



MARQUE: KENWOOD

REFERENCE: AT281 HACHOIR

CODIC: 1407163

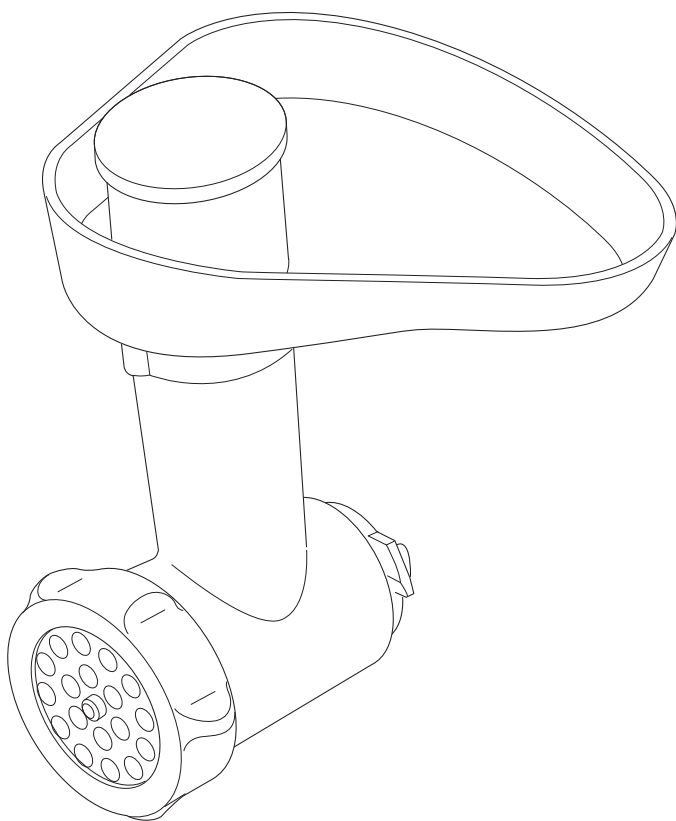


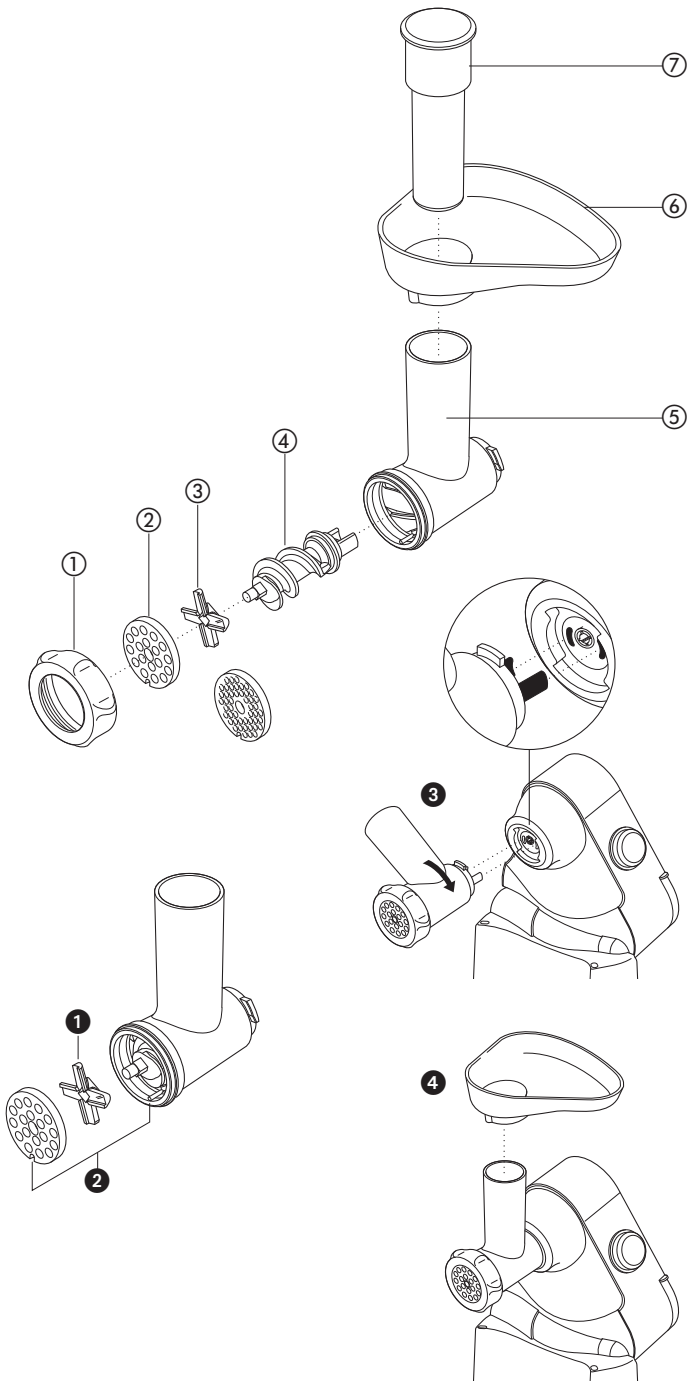
# KENWOOD

AT261/AT281

---

instructions  
istruzioni  
instrucciones  
Bedienungsanleitungen  
gebruiksaanwijzing





# Français

**Avant de lire, veuillez déplier la première page contenant les illustrations**

## **avant d'utiliser votre accessoire Kenwood**

- Lisez et conservez soigneusement ces instructions pour pouvoir vous y référer ultérieurement.
- Retirez tous les éléments d'emballage et les étiquettes.

## sécurité

- Avant d'émincer la viande, veillez à enlever les os et la couenne.
- N'émincez que quelques noix/noisettes/cacahouètes à la fois et laissez le temps à la spirale de les prendre avant d'ajouter autre chose.
- Veillez à toujours utiliser le poussoir fourni. Ne mettez jamais vos doigts ou d'autres ustensiles dans le tube d'alimentation.
- Avertissement – la lame du couteau est coupante, manipulez-la avec précaution aussi bien lors de son utilisation que lorsque vous la nettoyez.
- Assurez-vous que l'accessoire est bien en place avant d'allumer l'appareil.
- Ne touchez pas les pièces mobiles.
- Débranchez l'appareil avant d'installer ou de retirer des pièces ou avant le nettoyage.

Référez-vous au guide d'utilisation de votre robot combiné principal pour obtenir des avertissements de sécurité supplémentaires.

## **avant d'utiliser votre appareil pour la première fois**

- Lavez les différents éléments de l'appareil : voir "entretien et nettoyage".
- Cet appareil est conforme à la directive 2004/108/CE de la CE sur la compatibilité électromagnétique, et au règlement 1935/2004 de la CE du 27/10/2004 sur les matériaux destinés au contact alimentaire.

## légende

- ① écrou
- ② grilles du hachoir alimentaire multifonctions : Moyenne, grossière (en fonction du modèle, il peut n'y avoir qu'une seule grille fournie).
- ③ lames rotatives
- ④ spirale
- ⑤ corps du hachoir alimentaire multifonctions
- ⑥ plateau d'alimentation
- ⑦ poussoir

## pour assembler

- 1 Insérez la spirale dans le corps du hachoir multifonctions.
- 2 Montez les lames rotatives – face tranchante vers l'extérieur ①. Assurez-vous qu'elles sont bien en place - en cas de mauvais positionnement, vous risqueriez d'endommager votre hachoir alimentaire multifonctions.
- 3 Installez une grille à hacher sur le hachoir alimentaire multifonctions ②. Adaptez l'encoche sur l'ergot.
- 4 Installez l'écrou sans le visser entièrement.
- Utilisez la grosse et la moyenne grille pour la viande crue, le poisson et les noix.
- 5 Installez l'écrou sans le visser entièrement.

## pour utiliser le hachoir alimentaire multifonctions

- 1 Levez le bras du batteur.
- 2 Après avoir mis le hachoir dans la position illustrée ③, alignez les languettes d'entraînement de l'extrémité de la spirale avec les fentes correspondantes de la sortie pour accessoire.

- 3 Insérez le hachoir alimentaire multifonctions dans la sortie et tournez dans le sens des aiguilles d'une montre jusqu'à ce qu'il s'enclenche.
- 4 Serrez l'écrou à la main.
- 5 Installez le plateau ④.
- 6 **Les aliments congelés doivent être totalement décongelés avant d'être hachés.** Coupez la viande en lamelles de 2 à 3 cm de largeur.
- 7 Passez à la vitesse optimale en tournant pour ce faire le bouton de vitesse dans le sens des aiguilles d'une montre. À l'aide du poussoir, enfoncez délicatement les ingrédients, un morceau à la fois. **Ne poussez pas trop fort** – vous risqueriez d'endommager votre hachoir alimentaire multifonctions. **important**
  - N'actionnez jamais le hachoir pendant plus de 10 minutes consécutives, vous risqueriez d'endommager votre appareil.
  - **Le hachoir alimentaire multifonctions ne fonctionnera pas si les caches des sorties moyenne et élevée ne sont pas installés.**
- 8 Lorsque vous avez haché tous les ingrédients, éteignez l'appareil et débranchez-le.
- 9 Retirez le hachoir alimentaire multifonctions.

## entretien et nettoyage

- 1 Desserrez l'écrou et démontez le hachoir. Lavez tous les éléments dans de l'eau chaude savonneuse et séchez-les soigneusement. **Ne lavez aucun élément dans le lave-vaisselle.** N'utilisez jamais un produit contenant de la soude.
- 2 Essuyer de l'huile végétale sur les grilles, puis les envelopper dans du papier sulfurisé afin de prévenir toute décoloration/oxydation.

## service après-vente

- Si le cordon est endommagé, il doit être remplacé, pour des raisons de sécurité, par KENWOOD ou par un réparateur agréé KENWOOD.  
Si vous avez besoin d'aide concernant :
  - l'utilisation de votre appareil
  - l'entretien ou les réparations
  - contactez le magasin où vous avez acheté votre appareil.
- Conçu et développé par Kenwood au Royaume-Uni.
- Fabriqué en Chine.



### **AVERTISSEMENTS POUR L'ÉLIMINATION CORRECTE DU PRODUIT AUX TERMES DE LA DIRECTIVE EUROPÉENNE 2002/96/EC.**

Au terme de son utilisation, le produit ne doit pas être éliminé avec les déchets urbains.

Le produit doit être remis à l'un des centres de collecte sélective prévus par l'administration communale ou auprès des revendeurs assurant ce service. Éliminer séparément un appareil électroménager permet d'éviter les retombées négatives pour l'environnement et la santé dérivant d'une élimination incorrecte, et permet de récupérer les matériaux qui le composent dans le but d'une économie importante en termes d'énergie et de ressources. Pour rappeler l'obligation d'éliminer séparément les appareils électroménagers, le produit porte le symbole d'un caisson à ordures barré.



HEAD OFFICE: Kenwood Limited, 1-3 Kenwood Business Park, New Lane, Havant, Hampshire PO9 2NH

[kenwoodworld.com](http://kenwoodworld.com)

**KENWOOD**  
CREATE MORE

120879/1