



MARQUE: VOGEL S
REFERENCE: SOUND 3200 WHITE
CODIC: 4232518



NOTICE
↓



expanding experiences



SOUND 3200

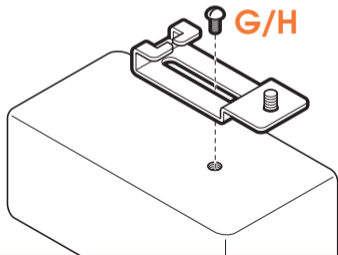
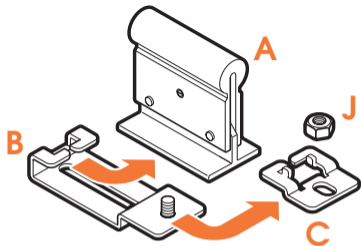
Max. weight load = 5 kg

Scan the QR-code to find the
installation movie on YouTube:

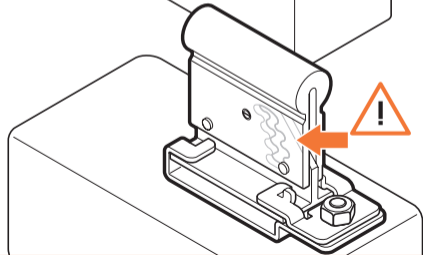
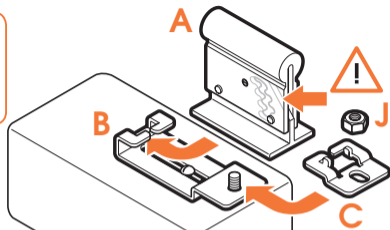
More information on: www.vogels.com

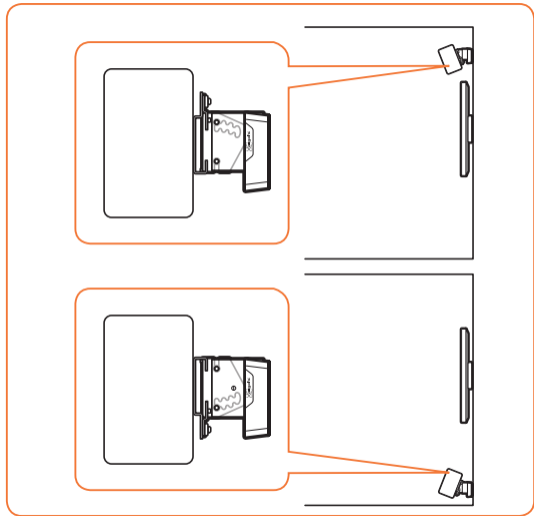


nr. 10

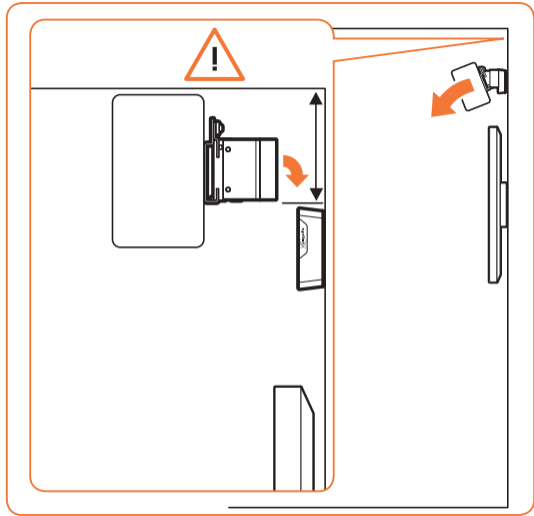


nr. 10

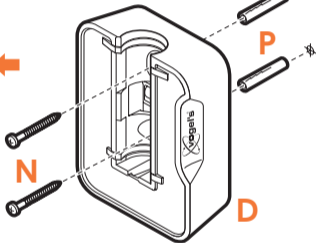
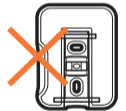
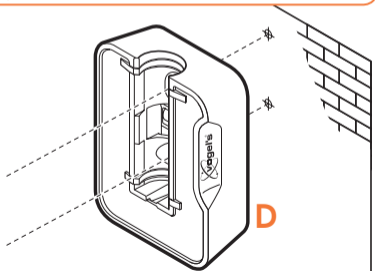
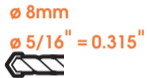


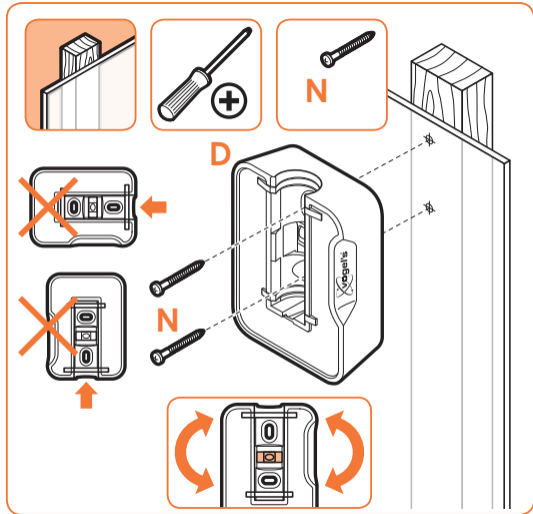
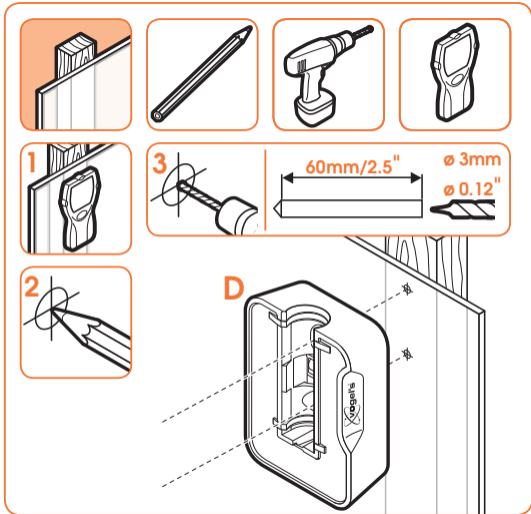


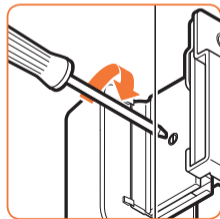
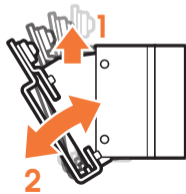
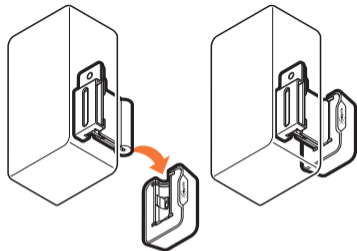
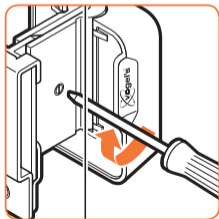
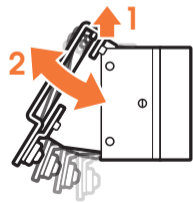
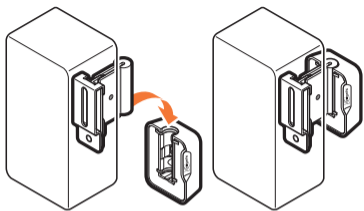
4



5







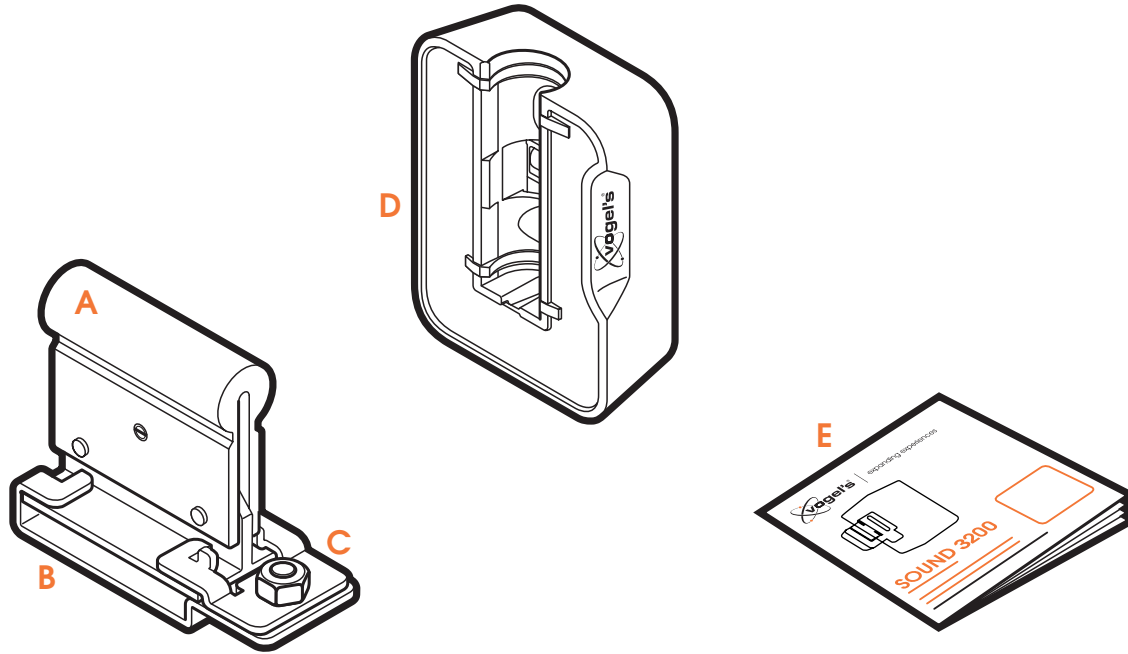









| expanding experiences

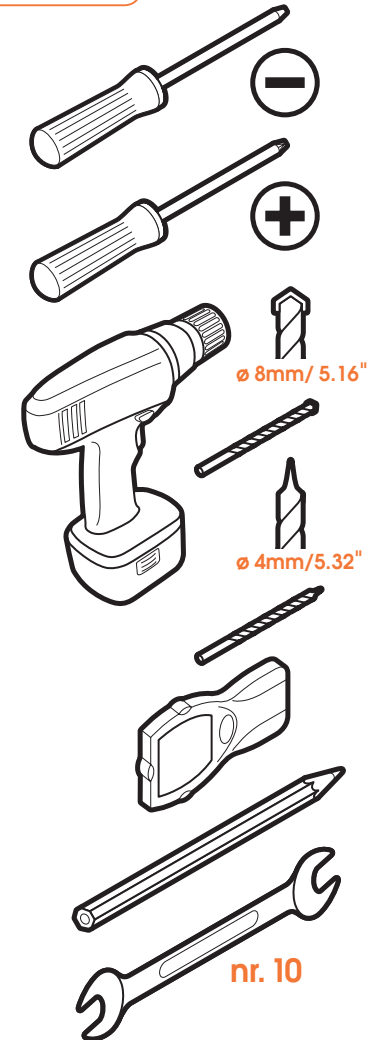
www.vogels.com

Vogel's Holding BV 2015 © All rights reserved

2015v01



	UNC 1/4" x 3/8"	UNC 1/4" x 5/8"	UNC 1/4" x 3/4"	M4x10	M6x12	M5x18	M6x18				
	1x	1x	1x	1x	1x	1x	1x			2x	2x
	G1	G2	G3	H1	H2	H3	H4	J	K	N	P



FR Avertissement

Veillez lire attentivement l'avertissement et les instructions de montage avant d'utiliser ce produit. **N'oubliez pas que le montage et/ou l'installation corrects de ce produit sont indispensables !** Un montage et/ou une installation techniquement erronés entraînent un risque important de blessure et/ou d'endommagement de votre enceinte et/ou d'autres objets. Vogel's recommande de confier le montage et/ou l'installation de ce produit à un spécialiste correctement qualifié. Vogel's décline toute responsabilité en cas de blessure et/ou dommage découlant d'une installation erronée. Veuillez noter que tous les matériels de fixation pour haut-parleurs ne sont pas nécessaires pour monter un seul haut-parleur. Les accessoires de montage fournis sont prévus uniquement pour une installation sur des murs de briques pleines, de béton plein ou des colonnes de bois massif. Un éventuel revêtement du mur ne peut pas dépasser une épaisseur de 3 mm / 0,12 pouce. Pour le montage sur des murs réalisés en d'autres matériaux (briques creuses, panneaux de bois ou placo-plâtre), veuillez consulter votre installateur et/ou votre fournisseur spécialisé. Veuillez conserver ces Consignes d'installation pour pouvoir vous y référer ultérieurement.