



MARQUE : FOCAL

REFERENCE : CHORUS 706V WENGE/X1

CODIC : 3651185



CHORUS 706 V

Fiche produit

Tweeter à dôme inversé TNV
Aluminium / Magnésium.
Réponse jusqu'à 28 kHz.

Grave-médium 16,5 cm Polyglass.
Médium dynamique, grave puissant.

Event frontal aérodynamique.
Distorsions très faibles dans le grave.



Construction MDF ultra rigide,
jusqu'à 25 mm d'épaisseur.
Parois non parallèles, vibrations très
faibles, neutralité.

Filtrage OPC.
Contrôle optimal de la phase.
Bornes Focal surmoulées et isolées,
couple de serrage élevé.

> Chorus 706 V, finition Light Walnut.

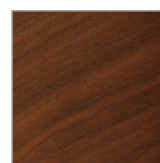


- ♦ Des haut-parleurs développés et fabriqués par Focal.
- ♦ Une qualité sonore et de fabrication exceptionnelles dans cette gamme de prix.
- ♦ Finitions Light Walnut, Wengé, Black Ash.

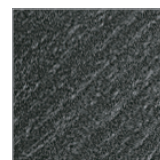


Pied S 700 V de 60 cm optionnel.

Autres finitions disponibles



Wengé



Black Ash

Type	Compacte 2 voies bass-reflex
Haut-parleurs	Grave/médium Polyglass 165 mm Tweeter TNV à dôme inversé Al/Mg 25 mm
Réponse en fréquence (+/- 3 dB)	55 Hz- 28 kHz
Réponse à - 6 dB	47 Hz
Sensibilité (2,83 V / 1 m)	90 dB
Impédance nominale	8 Ohms
Impédance minimum	3,6 Ohms
Puissance ampli recommandée	25 - 120 W
Fréquence de filtrage	3000 Hz
Dimensions (H x L x P)	390 x 222 x 293 mm
Poids	8,2 kg

La Chorus 706 V, est l'archétype de l'enceinte compacte de référence : une vraie tradition Focal. Superbement équilibrée et neutre, sa justesse et sa définition sont idéales pour des pièces de 20 m² sans restriction de niveau.

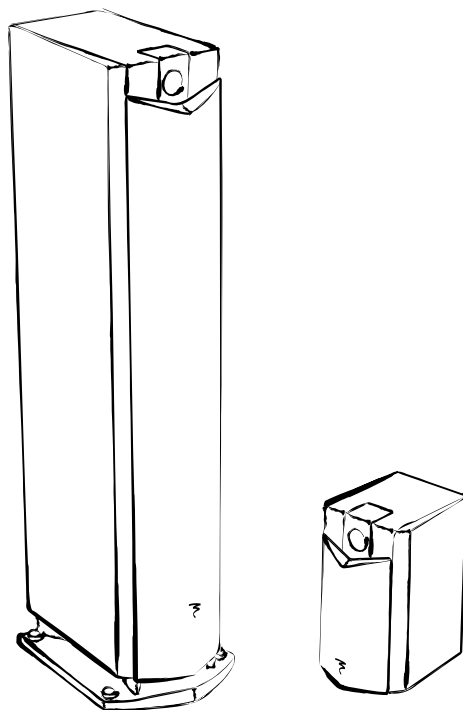


FOCAL
the Spirit of Sound

CHORUS V[®]

800 V serie / 700 V serie

Manuel d'utilisation



CE

CHORUS "V" - 800 V SERIE / 700 V SERIE

Manuel d'installation

13

Période de rodage

Les haut-parleurs utilisés dans Chorus V sont des éléments mécaniques complexes qui exigent une période d'adaptation pour fonctionner au mieux de leurs possibilités et s'adapter aux conditions de température et d'humidité de votre environnement. Cette période de rodage varie selon les conditions rencontrées et peut se prolonger sur quelques semaines. Pour accélérer cette opération, nous vous conseillons de faire fonctionner vos enceintes une vingtaine d'heures. Une fois les caractéristiques de l'enceinte totalement stabilisées, vous pourrez profiter intégralement des performances de vos enceintes Chorus V.

Contenu du carton :

- 1 enceinte
- 1 manuel utilisateur
- 1 tissu microfibre (800 V)
- 1 clef pour pointes (816, 826, 836 V)
- 1 socle en alliage (816, 826, 836 V)
- 4 vis + clef de montage (816, 826, 836 V)

Pour validation de la garantie Focal-JMLab, merci de nous retourner la garantie jointe dans les 10 jours.

Caractéristiques

Tweeter TNV à dôme inversé® en alliage aluminium / magnésium : le tweeter de la Chorus V utilise la technologie du dôme inversé exclusive à Focal, permettant un transfert optimal de l'énergie et une directivité limitée. L'alliage aluminium / magnésium du dôme garantit des performances exceptionnelles en matière de rigidité et d'amortissement, pour un aigu à la fois doux et dynamique.

Médium et woofer à cône Polyglass® : membrane fibre de cellulose rigidifiée par un composé de microbilles de verre pour un son détaillé et impactant, sans distorsions.

Filtre à phase optimisée OPC® : optimisation de la phase pour une image sonore précise, stable et naturelle.

Construction en MDF avec flancs rapportés non parallèles : enceintes rigides, absence de résonance pour une plus grande neutralité des timbres.

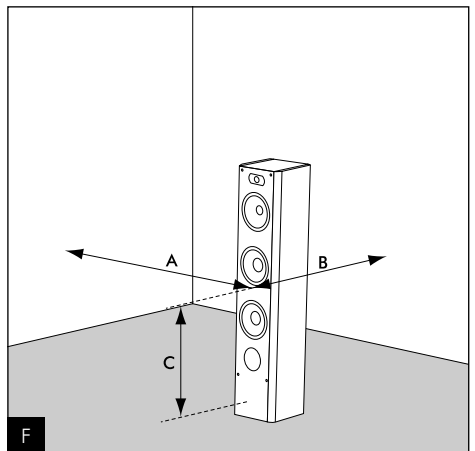
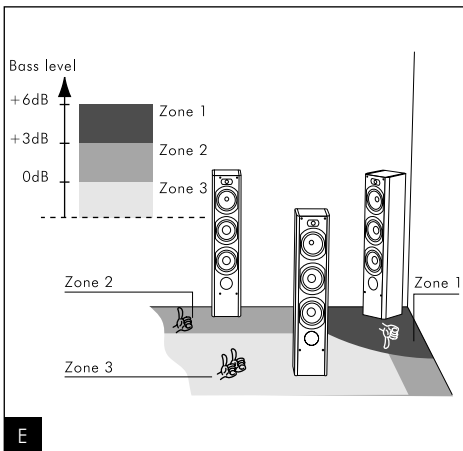
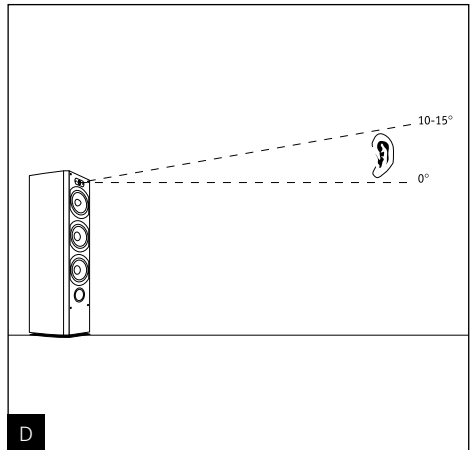
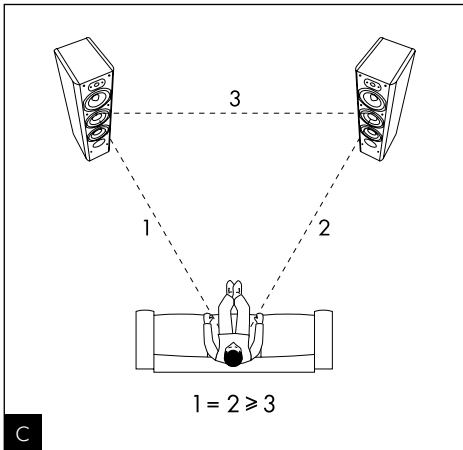
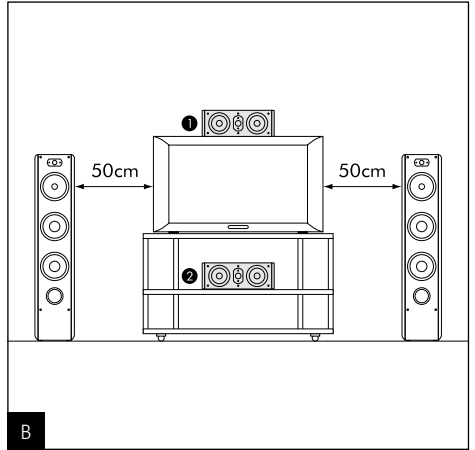
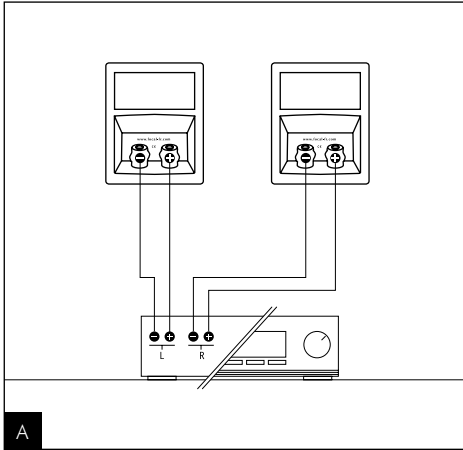
Système Powerflow (800 V) : couplage avec la pièce amélioré, grave plus puissant.

Évent profilé : grave puissant sans distorsion.

Ouate acoustique haute efficacité : excellent amortissement interne, grave tenu et plus profond.

Connexions haute fiabilité, couple de serrage élevé.

Pointes de découplage fournies.



CHORUS "V" - 800 V SERIE / 700 V SERIE

Manuel d'installation

15

Branchements

Les connecteurs des Chorus V assurent des contacts fiables et polyvalents, pour câbles dénudés (jusqu'à 4 mm de diamètre) ou des fourches. Les bornes bananes sont obstruées pour être en conformité avec les normes électriques et de raccordement en vigueur dans certains pays. Ne pas retirer les opercules en plastique.

Il est impératif de respecter la polarité des enceintes. Le connecteur marqué "+" doit être connecté sur la sortie correspondante de l'amplificateur, le connecteur marqué "-" sur la borne négative (**fig. A**). Si cette condition n'est pas respectée, l'image stéréo et la perception du grave se dégraderont considérablement.

Perturbations magnétiques

À l'exclusion des centrales, les autres enceintes Chorus V génèrent un champ magnétique de fuite pouvant perturber le fonctionnement de certains appareils. Il est strictement déconseillé d'utiliser des enceintes frontales à moins de 50 cm du téléviseur, très sensible à ce phénomène. L'image et les couleurs peuvent se trouver gravement déformées par le champ d'une enceinte trop proche. Tous les éléments sensibles (cassettes, stockage de données magnétique, projecteur et rétroprojecteurs CRT...) ne doivent pas être placés à proximité immédiate des enceintes non blindées (**fig. B**).

Choix de l'emplacement

Vos enceintes Chorus V ont été étudiées pour restituer le plus fidèlement possible toutes les formes de musiques ou programmes home cinéma. Il convient toutefois d'observer quelques règles simples pour optimiser leurs performances, garantissant un bon équilibre tonal et une image sonore réaliste.

Les enceintes devront être placées de façon symétrique face à la zone d'écoute, de manière à former idéalement un triangle équilatéral avec celle-ci. Il est néanmoins possible de faire varier ces distances pour trouver le compromis idéal en fonction des conditions d'aménagement particulières (**fig. C**).

Les enceintes devront être placées à même hauteur sur un même plan horizontal. Idéalement, le tweeter sera placé au niveau des oreilles de l'auditeur au point d'écoute habituel (**fig. D**).

Ne placez pas les enceintes trop près d'un angle de la pièce et évitez de trop les rapprocher d'un mur. Ceci aura pour effet d'exciter certaines résonances du local et d'augmenter artificiellement le niveau du grave. A contrario, si le niveau de grave est jugé insuffisant, on pourra tenter de rapprocher les enceintes des murs pour rééquilibrer le niveau de grave (**fig. E**).

Optimisation

Pour les perfectionnistes, nous donnerons une formule de positionnement optimal :

Si **A** est la distance du centre du boomer à la paroi la plus proche (sol ou mur), **B** la distance intermédiaire et **C** la distance la plus grande ($A < B < C$), la relation $B^2 = AC$ définit la position idéale de l'enceinte.

• Exemple :

Le centre du boomer est à 60 cm du sol ($B = 60$ cm) (mini enceinte sur pied) il est dégagé du mur arrière de 50 cm ($A = 50$ cm), le mur latéral sera idéalement à 72 cm ($C = B^2/A = 72$ cm) (**fig. F**).

Conseils d'utilisation

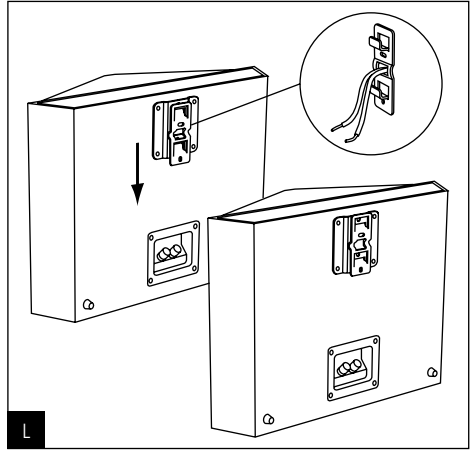
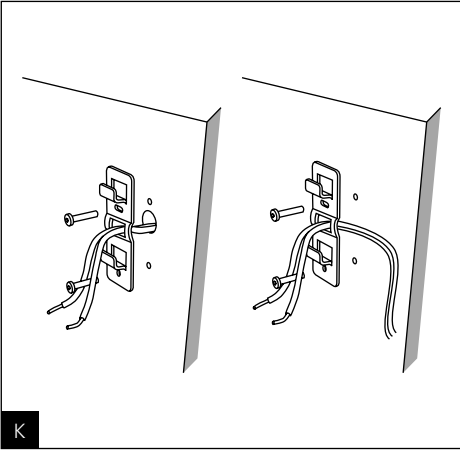
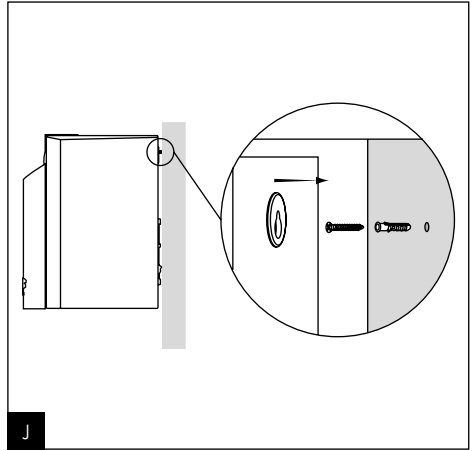
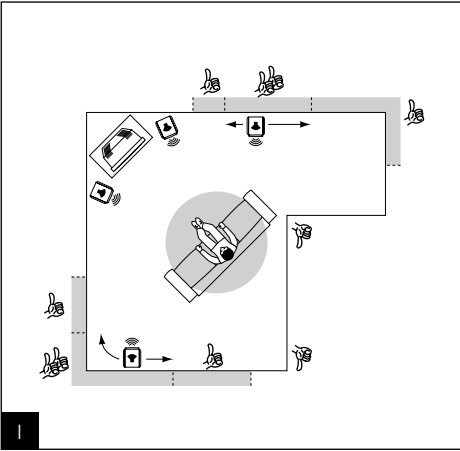
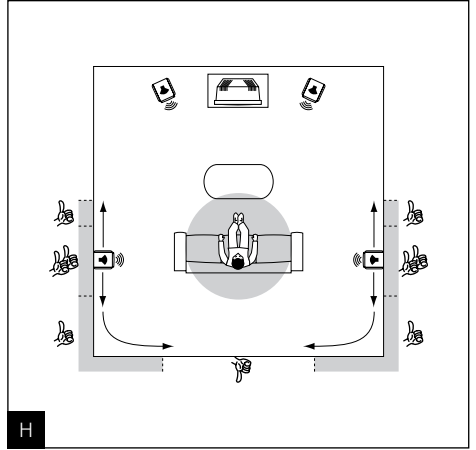
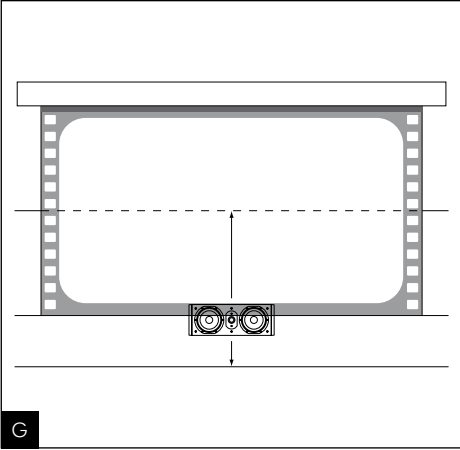
Le comportement des enceintes Chorus V dépend de l'acoustique du local d'écoute, du bon positionnement des enceintes dans celui-ci et de l'emplacement de l'auditeur. Il est possible d'interagir sur ces éléments pour corriger ou améliorer un effet recherché.

La perception stéréophonique est imprécise et mal centrée : essayez de rapprocher les enceintes l'une de l'autre et/ou les orienter vers le point d'écoute

Le son est dur, agressif : l'acoustique de votre local est probablement trop réverbérante. Envisagez l'utilisation de matériaux absorbants (tapis, canapé, tentures murales, rideau...) et réfléchissants (mobilier) pour absorber ou diffuser les résonances.

Le son est "plat", étouffé : excès de matériaux absorbants dans la pièce, le son est bouché, sans relief. Recherchez un meilleur compromis entre les matériaux absorbants et réfléchissants de votre intérieur.

D'une manière générale, on cherchera à ce que le mur placé derrière les enceintes soit de nature réfléchissante pour que le son se développe correctement. À l'inverse, le mur placé derrière la zone d'écoute sera idéalement absorbant pour éviter que des réflexions arrière ne viennent "polluer" la perception de l'image stéréophonique. Le mobilier pourra être placé judicieusement sur les murs latéraux pour diffuser les ondes sonores afin d'éviter d'exciter certaines zones de fréquences notamment dans le médium (suppression du "flutter écho").



CHORUS "V" - 800 V SERIE / 700 V SERIE

Manuel d'installation

17

Choix des enceintes

Les enceintes Chorus V ont été mises au point pour fonctionner en stéréo comme en home cinéma. Si vous possédez déjà des enceintes Chorus V à l'avant et désirez évoluer vers le home cinéma, il est capital d'utiliser une enceinte centrale et des enceintes surround Chorus V. Il s'agit de la seule solution envisageable pour vous garantir une parfaite concordance de timbres et une répartition à la fois réaliste et cohérente des effets tridimensionnels dans la pièce.

Placement de l'enceinte centrale

Les enceintes centrales doivent être placées à proximité de l'écran pour une restitution réaliste des dialogues. Elles peuvent être placées sur le téléviseur (**fig. F**) ou en dessous de celui-ci si le meuble TV le permet.

Si un écran de projection standard est utilisé, l'enceinte centrale devra être placée au pied de l'écran pour des résultats optimaux. Si un écran micro perforé est utilisé, elle pourra alors être placée derrière l'écran, vers la moitié basse de celui-ci (**fig. G**).

Placement des enceintes surround

La complexité des bandes sonores des films, tout particulièrement celles qui sont mixées en 5.1, permet aujourd'hui d'obtenir une très grande diversité d'effets surround. Le choix du placement des enceintes surround est donc déterminant pour l'obtention d'un espace tridimensionnel réaliste.

L'objectif visé est d'obtenir des sons suffisamment diffus et difficiles à localiser par l'application de quelques règles de base.

Évitez de placer les enceintes surround trop en arrière de la zone d'écoute, car la perception s'en trouvera dégradée. Privilégiez un placement sur les murs latéraux pour obtenir des effets sonores plus enveloppants (**fig. H, I**).

Fixation enceintes bookshelf (705 V, 706 V, 806 V)

Montez l'enceinte comme indiqué (**fig. J**).

Fixation surround sur support Polyfix (SR 700/800 V)

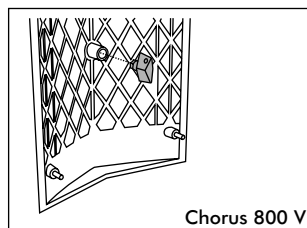
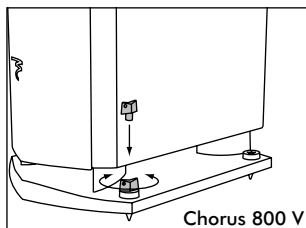
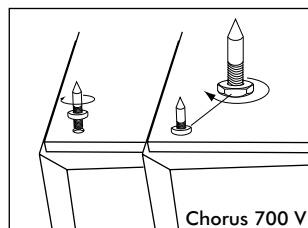
- Positionner le support mural sur la cloison et percez. N'utilisez que des chevilles de fixation adaptées à la nature de votre cloison.
- Si le câble haut-parleur est encastré dans la cloison, le faire passer par l'orifice du support mural comme indiqué.
- Si le câble est fixé contre la cloison, le faire passer sous le passage de câble du support comme indiqué.
- Faites passer le câble haut-parleur dans la plaque Polyfix comme indiqué.
- Clipez la plaque de l'enceinte sur le support mural comme indiqué (**fig. K, L**).

Accessoires

Les enceintes colonnes Chorus 700 V sont fournies avec quatre pointes (cônes) de découplage, à visser au besoin sur les 4 inserts métalliques situés à la base de l'enceinte.

Ces pointes permettent d'assurer une très bonne stabilité aux enceintes colonnes, notamment lorsque le sol n'est pas parfaitement plan et lisse. Les pointes fournies sont réglables en hauteur, de manière à ce que les 4 pointes reposent uniformément au sol sans aucun basculement. Une fois la hauteur des pointes déterminées, les bloquer avec le contre-écrou.

Les colonnes Chorus 800 V intègrent les pointes dans le socle métallique. Elles sont réglables en hauteur au moyen de la clé fournie. Après utilisation cette clé sera rangée derrière la grille de protection des haut-parleurs.



CHORUS "V" - 800 V SERIE / 700 V SERIE

User manual

18

Fixation du socle (816, 826, 836 V)

Vissez les 4 vis de fixation avec la clef fournie comme indiqué.

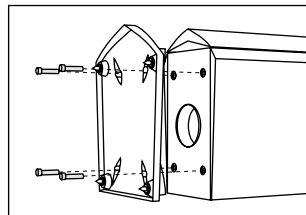
Précautions d'utilisation

Le tweeter TNV utilise un alliage aluminium / magnésium relativement souple, possédant un effet de "mémoire de forme" pour le mettre à l'abri de la plupart des petits chocs domestiques. Néanmoins nous vous recommandons de laisser en place les grilles de protection en tissu pour mettre le dôme à l'abri. Si la surface du dôme est marquée, le tweeter pourrait être altéré.

L'entretien des enceintes Chorus V se limite à un dépoussiérage à l'aide d'un chiffon sec. Si l'enceinte est tâchée, nous vous recommandons simplement l'utilisation d'un chiffon humide.

Ne jamais utiliser de solvants, détergents, alcools ou produits corrosifs, grattoirs ou ustensiles récurants pour nettoyer la surface de l'enceinte.

Éviter la proximité d'une source de chaleur.



Choix de l'amplificateur

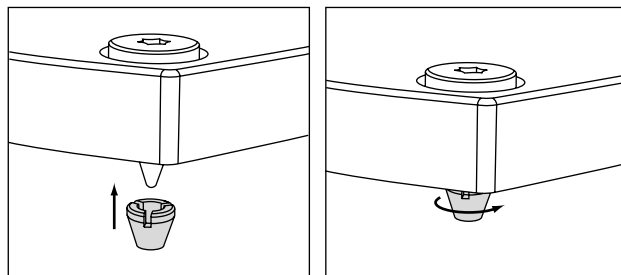
Ce n'est pas l'excès de puissance d'un amplificateur qui risque de détériorer l'enceinte et les haut-parleurs, mais au contraire un défaut de puissance. En effet si le volume est trop élevé, l'amplificateur sature et génère des signaux parasites qui risqueraient de détruire le tweeter.

La capacité dynamique et la définition des enceintes Chorus V sont suffisamment élevées pour mettre en évidence les qualités et défauts des amplificateurs qui leur seront associés. Votre revendeur saura aiguiller votre choix, en fonction de vos goûts et de votre budget.

Choix des câbles

Choisissez des câbles de qualité de section appropriée à la longueur : votre revendeur saura vous conseiller.

Mise en place embouts de protection sur pointes



Conditions de garantie

En cas de problème, adressez-vous à votre revendeur Focal.

La garantie pour la France sur tout matériel Focal est de 2 ans non transmissible en cas de revente, à partir de la date d'achat. En cas de matériel défectueux, celui-ci doit être expédié à vos frais, dans son emballage d'origine auprès du revendeur, lequel analysera le matériel et déterminera la nature de la panne. Si celui-ci est sous garantie, le matériel vous sera rendu ou remplacé en "franco de port". Dans le cas contraire, un devis de réparation vous sera proposé.

La garantie ne couvre pas les dommages résultant d'une mauvaise utilisation ou d'un branchement incorrect (bobines mobiles brûlées par exemple...).

En dehors de la France, le matériel Focal est couvert par une garantie dont les conditions sont fixées localement par le distributeur officiel Focal-JMLab de chaque pays, en accord avec les lois en vigueur sur le territoire concerné.

CHORUS "V" - 800 V SERIE / 700 V SERIE

User manual

19

	Chorus 705 V	Chorus 706 V 806 V	Chorus 807 V	Chorus 714 V	Chorus 716 V 816 V
Type	Bibliothèque bass reflex 2 voies	Bibliothèque bass reflex 2 voies	Bibliothèque bass reflex 2 voies	Colonne bass reflex 2 voies et demie	Colonne bass reflex 2 voies et demie
Haut-parleurs	Grave / médium Polyglass 13 cm Tweeter TNV à dôme inversé 25 mm	Grave / médium Polyglass 16,5 cm Tweeter TNV à dôme inversé 25 mm	Grave / médium Polyglass 18 cm Tweeter TNV à dôme inversé 25 mm	Grave Polyglass 13 cm Grave / médium Polyglass 13 cm Tweeter TNV à dôme inversé 25 mm	Grave Polyglass 16,5 cm Grave / médium Polyglass 16,5 cm Tweeter TNV à dôme inversé 25 mm
Réponse en fréquence (±3 dB)	65 Hz - 28 kHz	55 Hz - 28 kHz	50 Hz - 28 kHz	52 Hz - 28 kHz	50 Hz - 28 kHz 47 Hz - 28 kHz
Sensibilité (2,83V/1m)	89 dB	90 dB	92 dB	91 dB	91,5 dB
Impédance nominale	8 ohms	8 ohms	8 ohms	8 ohms	8 ohms
Puissance max./nom.	100 / 65 W	120 / 80 W	160 / 110 W	130 / 90 W	200 / 130 W
Dimensions (H x L x P)	315 x 192 x 248 mm	390 x 222 x 293 mm 390 x 222 x 293 mm	448 x 237 x 333 mm	900 x 201 x 295 mm	950 x 222 x 340 mm 998 x 282 x 375 mm
Poids (unité)	5,7 kg	8,2 kg 8,2 kg	10,1 kg	16 kg	20,5 kg 22,5 kg

	Chorus 726 V 826 V	Chorus 836 V	Chorus CC 700 V CC 800 V	Chorus SR 700 V	Chorus SR 800 V
Type	Colonne bass reflex 3 voies	Colonne bass reflex 3 voies	Enceinte centrale blindée 2 voies close / bass reflex	Enceinte surround close 2 voies	Enceinte surround close bipolaire 2 voies
Haut-parleurs	2 x graves Polyglass 16,5 cm Médium Polyglass 16,5 cm Tweeter TNV à dôme inversé 25 mm	3 x graves Polyglass 16,5 cm Médium Polyglass 16,5 cm Tweeter TNV à dôme inversé 25 mm	2 x graves / médiums Polyglass 16,5 cm Tweeter TNV à dôme inversé 25 mm	Grave / médium Polyglass 16,5 cm Tweeter TNV à dôme inversé 25 mm	2 x graves / médiums Polyglass 13 cm 2 x tweeters TNV à dôme inversé 25 mm
Réponse en fréquence (±3 dB)	48 Hz - 28 kHz 45 Hz - 28 kHz	40 Hz - 28 kHz	61 Hz - 28 kHz 57 Hz - 28 kHz	75 Hz - 28 kHz	75 Hz - 28 kHz
Sensibilité (2,83V/1m)	91,5 dB	92 dB	91 dB	90 dB	90 dB
Impédance nominale	8 ohms	8 ohms	8 ohms	8 ohms	8 ohms
Puissance max./nom.	220 / 150 W	250 / 180 W	150 / 100 W	100 / 65 W	120 / 80 W
Dimensions (H x L x P)	990 x 222 x 375 mm 1038 x 282 x 375 mm	1148 x 282 x 375 mm	185 x 493 x 229 mm 189 x 493 x 294 mm	295 x 398 x 149 mm	290 x 400 x 175 mm
Poids (unité)	23,5 kg 25,8 kg	30 kg	7,5 kg 11 kg	4,7 kg	5,6 kg