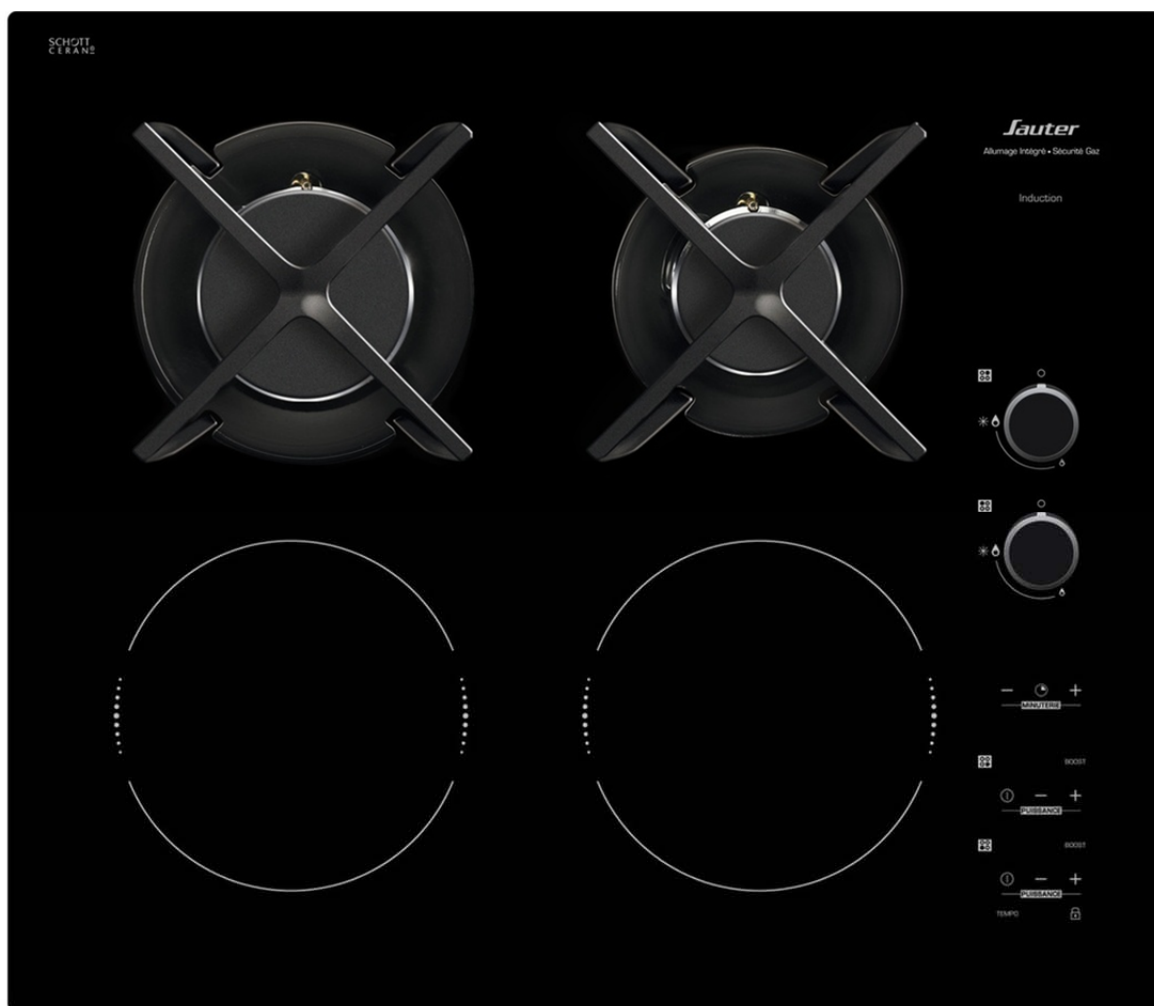




MARQUE: SAUTER
REFERENCE: SPi6414BM
CODiC: 4250699



NOTICE



INSTRUCTION UTILISATEUR TABLE DE CUISSON



Nous cuisinons si bien ensemble ***Sauter***

Chère Cliente, Cher Client,

Vous venez d'acquérir un produit SAUTER et nous vous remercions de la confiance que vous nous accordez.

Choisir SAUTER, c'est faire pleinement confiance à sa technologie de pointe pour mieux se concentrer sur l'essentiel : la recette, les saveurs et la convivialité. C'est pour vous permettre, jour après jour, d'exprimer vos talents et vos souhaits de réussite culinaire que nous avons créé cette nouvelle génération d'appareils ergonomiques et intuitifs, qui s'intègrent harmonieusement dans votre cuisine.

Pour répondre à vos attentes, notre gamme de produits s'étend aujourd'hui des fours, tables de cuisson, cuisinières et hottes aux micro-ondes, lave-vaisselle et aux réfrigérateurs intégrables. Tous sont conçus et fabriqués avec une attention extrême au service de votre plaisir et de votre confort.

Dans un souci permanent de toujours mieux satisfaire vos exigences, notre service consommateurs est à votre disposition et à votre écoute pour répondre à toutes vos questions ou suggestions (coordonnées à la fin de ce livret).

Connectez-vous aussi sur notre site où vous trouverez nos dernières innovations ainsi que des informations utiles pour vous permettre d'exercer vos talents de chef.

Nous sommes heureux de vous accompagner dans vos réalisations gourmandes et nous espérons que votre achat vous apporte entière satisfaction.

www.sauter-electromenager.com

SOMMAIRE

• Consignes de sécurité _____	04
• Respect de l'environnement _____	07
• Description de votre appareil _____	08
1 / INSTALLATION DE VOTRE APPAREIL	
• Choix de l'emplacement _____	09
• Avant l'installation _____	09
• Conseils d'encastrement _____	10
• Cas d'encastrement au-dessus d'un tiroir, d'un rangement ou d'un four _____	10
• Cas d'encastrement au-dessus d'un lave-vaisselle _____	12
• Raccordement électrique _____	13
• Raccordement gaz _____	14
• Changement de gaz _____	16
2 / UTILISATION DE VOTRE APPAREIL	
• Description de votre dessus _____	20
• Mise en marche des brûleurs gaz _____	21
• Récipients adaptés pour les brûleurs gaz _____	22
• Mise en marche des foyers induction _____	23
• Sécurité enfants : verrouillage _____	23
• Description des commandes _____	24
• Mise en marche _____	24
• Arrêt _____	24
• Réglage de la puissance _____	24
• Réglage de la minuterie tournante _____	24
• Réglage de la minuterie simple _____	25
• Utilisation de la touche "TEMPO" _____	26
• Choix de la casserole - Sécurité induction _____	27
• Mise en marche des foyers radiants _____	29
• Récipients adaptés pour les foyers radiants _____	30
3 / ENTRETIEN COURANT DE VOTRE APPAREIL	
• Entretien votre appareil _____	31
4 / MESSAGES PARTICULIERS, INCIDENTS	
• En cours d'utilisation _____	32
5 / QUELQUES CONSEILS _____	33
6 / NOTES PERSONNELLES _____	34
7 / SERVICE APRES-VENTE ET RELATIONS CONSOMMATEURS _____	36
• Interventions _____	36
• Relations consommateurs _____	36

INSTRUCTIONS DE SÉCURITÉ IMPORTANTES LIRE AVEC ATTENTION ET GARDER POUR DE FUTURES UTILISATIONS.

Cette notice est disponible en téléchargement sur le site internet de la marque.

– Nous avons conçu cette table de cuisson pour une utilisation par des particuliers dans un lieu d'habitation.

– Cet appareil doit être installé conformément aux réglementations en vigueur et utilisé seulement dans un endroit bien aéré. Consultez ce guide avant d'installer et d'utiliser votre appareil.

– Les cuissons doivent être réalisées sous votre surveillance.

– Ces tables de cuisson destinées exclusivement à la cuisson des denrées alimentaires et des boissons ne contiennent aucun composant à base d'amiante.

– Cet appareil n'est pas raccordé à un dispositif d'évacuation des produits de combustion. Il doit être installé et raccordé conformément aux règles en vigueur. Une attention particulière sera accordée aux dispositions applicables en matière de ventilation.

– Ne rangez pas dans le meuble situé sous votre table de cuisson vos produits d'ENTRETIEN ou INFLAMMABLES (atomiseur ou récipient sous pression, ainsi que papiers, livres de recettes...).

– Si vous utilisez un tiroir placé sous la table, nous vous déconseillons le rangement d'objets craignant la température (plastiques,

papiers, bombes aérosols, etc.).

– Votre table doit être déconnectée de l'alimentation (électrique et gaz) avant toute intervention.

– En branchant des appareils électriques sur une prise de courant située à proximité, assurez-vous que le câble d'alimentation ne soit pas en contact avec les zones chaudes.

– Par mesure de sécurité, après utilisation, n'oubliez pas de fermer le robinet de commande générale du gaz distribué par canalisation ou le robinet de la bouteille de gaz butane/propane.

– La marque de conformité **CE** est apposée sur ces tables.

– L'installation est réservée aux installateurs et techniciens qualifiés.

– Avant l'installation, s'assurer que les conditions de distribution locale (nature du gaz et pression du gaz) et le réglage de l'appareil sont compatibles.

– Il doit être possible de déconnecter l'appareil du réseau d'alimentation, soit à l'aide d'une fiche de prise de courant, soit en incorporant un interrupteur dans les canalisations fixes conformément aux règles d'installation.

– Cet appareil peut être utilisé par des enfants âgés de 8 ans et plus, et par des personnes aux capacités physiques, sensorielles ou mentales réduites, ou dénuées d'expérience et de connaissance, si elles ont pu bénéficier d'une surveillance ou d'instructions préalables concernant l'utilisation de l'appareil de façon sûre et en ont compris les risques encourus. Les enfants ne doivent pas jouer avec l'appareil. Les opérations de nettoyage et de maintenance ne doivent pas être faites par des enfants laissés sans surveillance.

Il convient de surveiller les enfants pour s'assurer qu'ils ne jouent pas avec l'appareil.

– Cette table est conforme à la norme EN 60335-2-6 en ce qui concerne les échauffements des meubles et de classe 3 en ce qui concerne l'installation (selon norme EN 30-1-1).

– **Chaleur résiduelle** : une zone de cuisson peut rester chaude quelques minutes après son utilisation. Un "H" s'affiche durant cette période. Evitez alors de toucher les zones concernées.

– **Sécurité enfants** : votre table possède une sécurité enfants qui verrouille son utilisation à l'arrêt ou en cours de cuisson (voir chapitre : "Utilisation de la sécurité enfants").

N'oubliez pas de déverrouiller avant réutilisation.

– Ne pas utiliser d'appareil de nettoyage à la vapeur.



Attention

- Les conditions de réglage de cet appareil sont inscrites sur l'étiquette située dans la pochette ou la plaque signalétique.

- Afin de retrouver aisément à l'avenir les références de votre appareil, nous vous conseillons de les noter en page "Service Après-Vente et Relations Consommateurs" (cette page vous explique également où les trouver sur votre appareil).

- MISE EN GARDE : si la surface est fêlée, déconnectez l'appareil de l'alimentation pur éviter un risque de choc électrique.

- MISE EN GARDE : l'appareil et ses parties accessibles deviennent chaudes au cours de l'utilisation. Faire attention à ne pas toucher les éléments chauffants. Les enfants de moins de 8 ans doivent être tenus à l'écart à moins qu'ils ne soient surveillés en permanence.

- Pour la cuisson, n'utilisez jamais de feuille de papier d'aluminium. Ne déposez jamais de produits emballés avec de l'aluminium, ou en barquette d'aluminium, sur votre table de cuisson. L'aluminium fondrait et endommagerait définitivement votre appareil de cuisson.

– Si le câble d'alimentation est endommagé, il doit être remplacé par le fabricant, son service après-vente ou une personne de qualification similaire afin d'éviter un danger.

– Il est recommandé de ne pas déposer d'objets métalliques tels que couteaux, fourchettes, cuillères et couvercles sur le plan de cuisson, car ils peuvent devenir chauds.

– L'appareil n'est pas destiné à être mis en fonctionnement au moyen d'une minuterie externe ou d'un système de commande à distance séparé..

– Après utilisation, arrêtez le fonctionnement de la table de cuisson au moyen de son dispositif de commande et ne pas compter sur le détecteur de casseroles.

– Une série de petits – ou F7 s'affiche : les circuits électroniques se sont échauffés. Disfonctionnement du ventilateur de refroidissement. vérifiez les conditions d'encastrement. Si le défaut persiste, appeler le Service Après-Vente.

– **MISE EN GARDE** : cuire sans surveillance sur une table de cuisson avec de la graisse ou de l'huile peut être dangereux et peut causer un incendie.

Ne jamais tenter d'éteindre un feu avec de l'eau mais éteindre l'appareil, puis couvrir la flamme avec un couvercle ou une couverture anti-feu.

– **MISE EN GARDE** : risque d'incendie : ne rien stocker sur les surfaces de cuisson.

– Après utilisation, arrêtez le fonctionnement de la table de cuisson au moyen de son dispositif de commande et ne pas compter sur le détecteur de casseroles.

– L'utilisation d'un appareil de cuisson au gaz conduit à la production de chaleur et d'humidité dans le local où il est installé. Veillez à assurer une bonne aération de la cuisine: maintenir ouverts les orifices d'aération naturelle ou installer un dispositif d'aération mécanique. Une utilisation intensive et prolongée de l'appareil peut nécessiter une aération supplémentaire, par exemple en ouvrant une fenêtre, ou une aération plus efficace, par exemple en augmentant la puissance de la ventilation mécanique si elle existe.

– N'utilisez pas des récipients qui dépassent les bords de la table de cuisson.

– La fiche de prise de courant doit être accessible après installation.

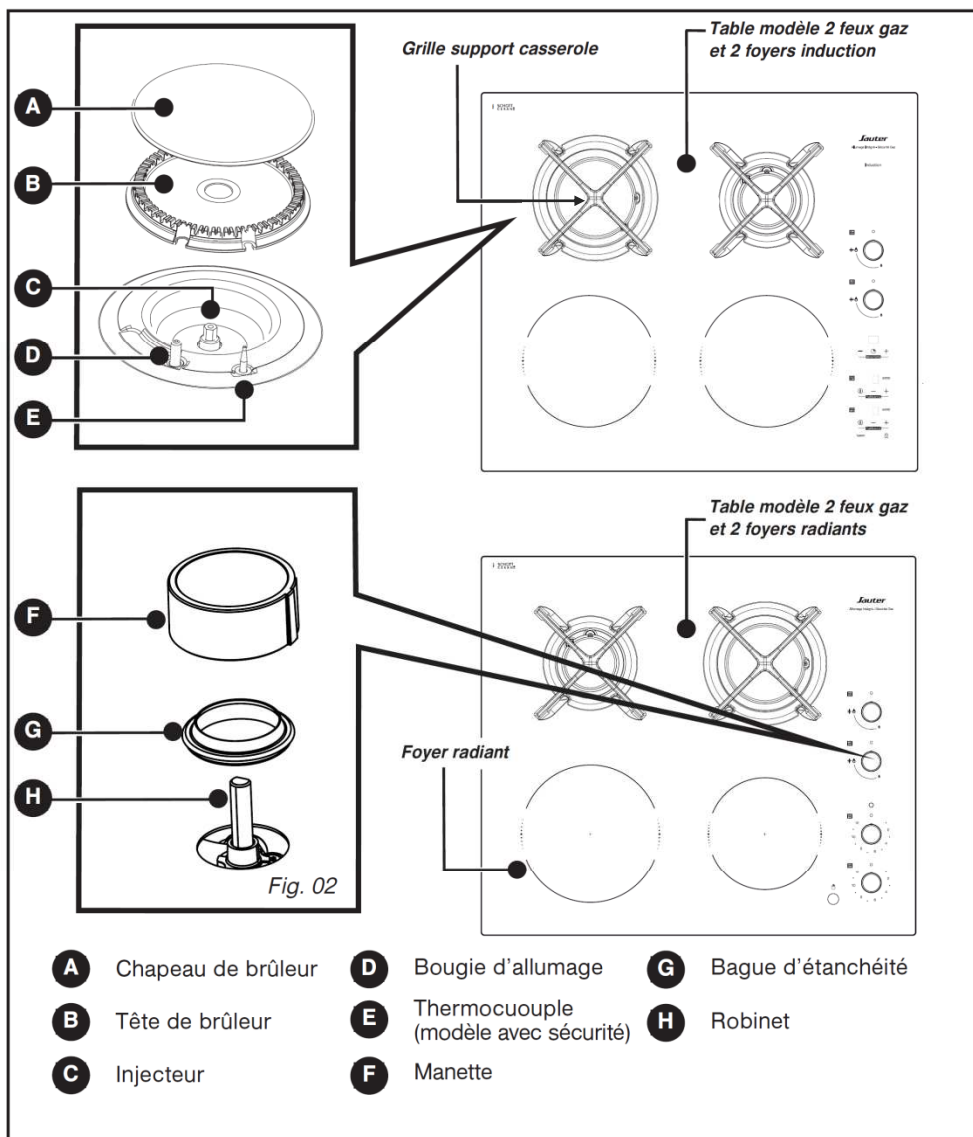
– Les matériaux d'emballage de cet appareil sont recyclables. Participez à leur recyclage et contribuez ainsi à la protection de l'environnement en les déposant dans les conteneurs municipaux prévus à cet effet.



– Votre appareil contient également de nombreux matériaux recyclables. Il est donc marqué de ce logo afin de vous indiquer que les appareils usagés ne doivent pas être mélangés avec d'autres déchets. Le recyclage des appareils qu'organise votre fabricant sera ainsi réalisé dans les meilleures conditions, conformément à la directive européenne 2002/96/CE sur les déchets d'équipements électriques et électroniques. Adressez vous à votre mairie ou à votre revendeur pour connaître les points de collecte des appareils usagés les plus proches de votre domicile.

– Nous vous remercions pour votre collaboration à la protection de l'environnement.

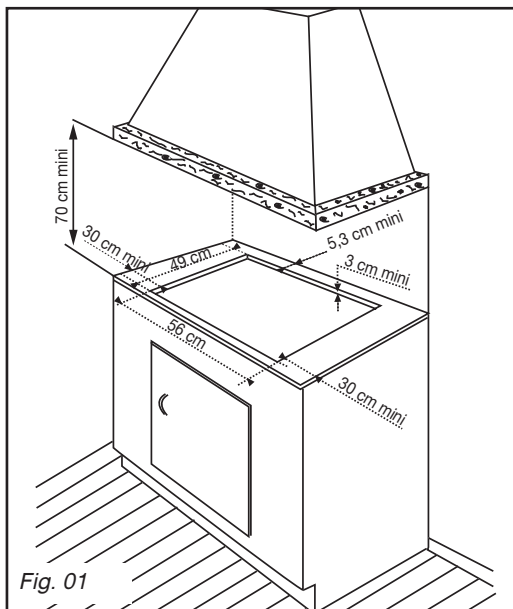
• DESCRIPTION DE VOTRE TABLE



Conseil

Ce guide d'installation et d'utilisation est valable pour plusieurs modèles. De légères différences de détails et d'équipements peuvent apparaître entre votre appareil et les descriptions présentées.

1 / INSTALLATION DE VOTRE APPAREIL



APPAREIL				
	Largeur	Profondeur	Epaisseur	Modèle
Découpe meuble standard	56 cm	49 cm	suivant meuble	60 cm
Découpe meuble standard	26,5 cm	49 cm	suivant meuble	30 cm
Dimensions hors tout au-dessus du plan de travail	71 cm	52,2 cm	5 cm	60 cm
	31 cm	51 cm	5 cm	30 cm
Dimensions hors tout au-dessous du plan de travail	55,4 cm	47 cm	5,1 cm	60 cm
	26 cm	47 cm	5,1 cm	30 cm

• CHOIX DE L'EMPLACEMENT

Votre appareil doit être encastré dans le plateau d'un meuble support de 3 cm d'épaisseur minimum, fait en matière qui résiste à la chaleur, ou bien revêtu d'une telle matière.

Pour ne pas gêner la manoeuvre des ustensiles de cuisson, il ne doit y avoir à droite, ou à gauche, ni meuble ni paroi à moins de 30 cm de la table de cuisson.

Si une cloison horizontale est positionnée sous la table, celle-ci doit être située entre 10 cm et 15 cm par rapport au-dessus du plan de travail. Dans tous les cas, ne rangez pas d'atomiseur ou de récipient sous pression dans le compartiment qui pourrait exister sous la table (voir chapitre "Consignes de sécurité").

• AVANT L'INSTALLATION

de votre appareil, et pour assurer l'étanchéité entre le caisson et le plan de travail, il est nécessaire de coller le joint fourni dans la pochette (Fig. 02).

– Retirez les grilles support casserole, les chapeaux de brûleurs et les têtes de brûleurs en réperant leur position.

– Retournez la table et posez-la avec précaution au-dessus de l'ouverture du meuble pour ne pas endommager les manettes, et les bougies d'allumage.

– Collez le joint mousse, livré avec l'appareil, **sur le pourtour extérieur du cadre**. Ce joint assure

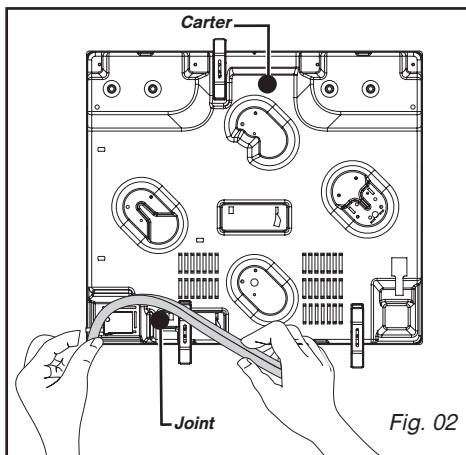
l'étanchéité entre le verre et le plan de travail.

– Placez la table de cuisson dans l'ouverture du meuble support en prenant soin de bien la centrer dans la découpe.

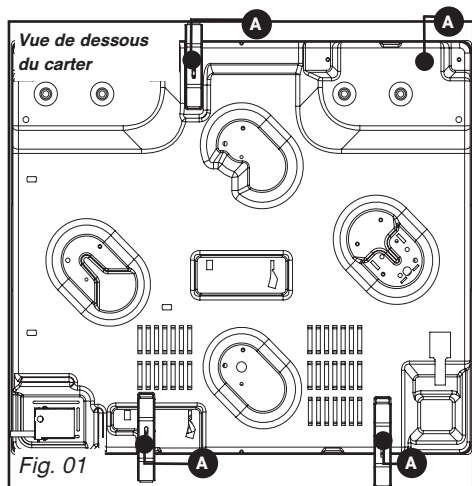
– Remplacez les grilles support casserole, les chapeaux, et les têtes de brûleurs.

– Raccordez le câble d'alimentation de la table à l'installation électrique de votre cuisine (voir paragraphe "**Raccordement électrique**").

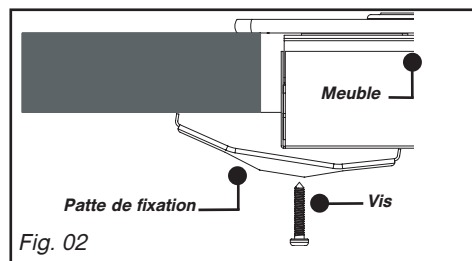
– Raccordez votre appareil à l'installation gaz (voir paragraphe "**Raccordement gaz**").



• CONSEILS D'ENCASTREMENT



A Trous de fixation



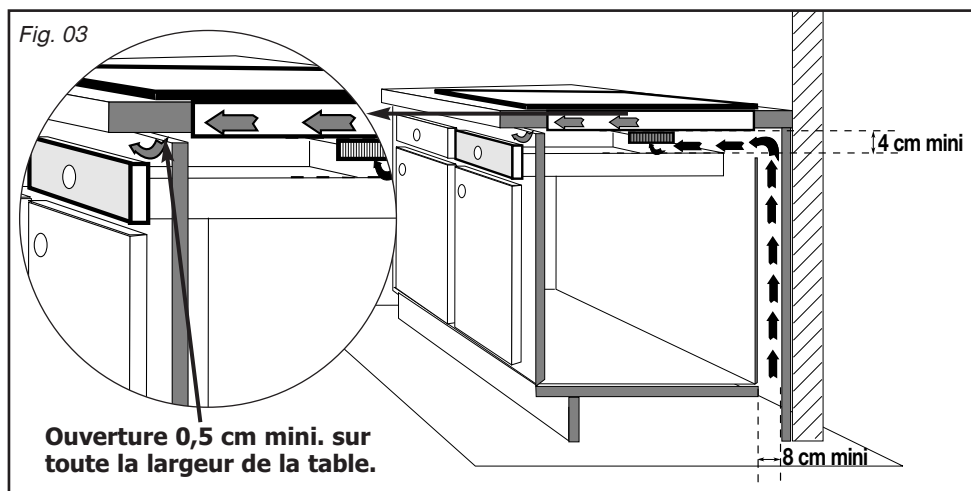
– Vous pouvez immobiliser, si vous le désirez, la table au moyen de pattes de fixation livrées avec leur vis (Fig. 02) se fixant aux coins du carter. **Utilisez impérativement les trous prévus à cet effet suivant le dessin ci-dessus (Fig. 01).**

– Arrêtez de visser quand la patte de fixation commence à se déformer. **Ne pas utiliser de visseuse.**

• CAS D'ENCASTREMENT AU-DESSUS D'UN TIROIR, D'UN RANGEMENT OU D'UN FOUR

• Au-dessus d'un meuble vide ou d'un tiroir (Fig. 03).

Un vide sanitaire de 8 cm minimum est nécessaire ainsi qu'une ouverture de 0,5 cm sur la largeur du meuble.



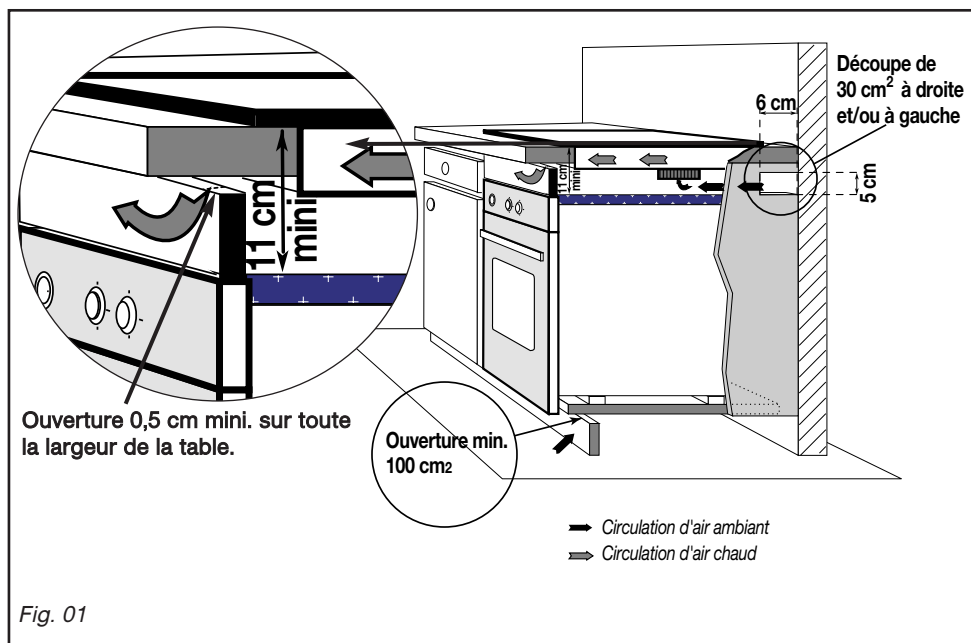
• CAS D'ENCASTREMENT AU-DESSUS D'UN TIROIR, D'UN RANGEMENT OU D'UN FOUR

(suite)

– Au-dessus d'un four (Fig. 01)

Celui-ci doit être impérativement **en position basse**. Il est impératif de disposer à l'avant d'une ouverture de 0,5 cm sur toute la largeur du meuble et à l'arrière du meuble d'une entrée d'air de 30 cm² minimum. Si le four n'est pas équipé d'une ventilation avec sortie d'air à l'avant, vous devez obligatoirement utiliser un kit d'isolation entre le four et la table (à commander auprès du revendeur).

Si le four est équipé d'une fonction "pyrolyse", **NE JAMAIS** utiliser la table de cuisson pendant toute la durée de la pyrolyse.



• CAS D'ENCASTREMENT AU-DESSUS D'UN LAVE-VAISSELLE

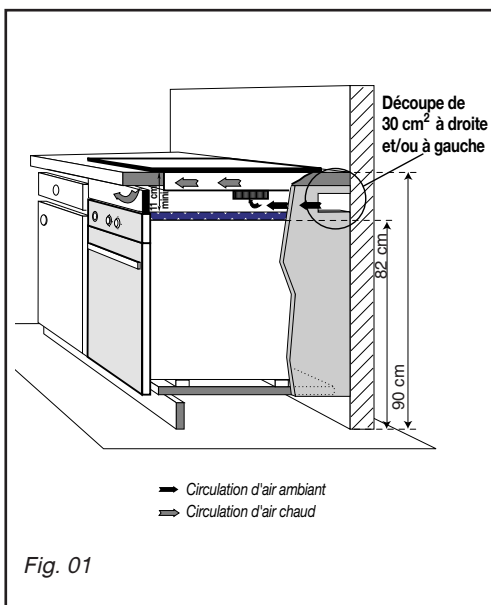
L'installation de votre table est possible sur un lave-vaisselle à condition que soient respectées les précautions élémentaires suivantes :

– La hauteur de votre plan de travail doit être supérieure ou égale à 90 cm.

– Vous devez recouvrir le dessus de votre lave-vaisselle d'une plaque d'isolation afin d'éviter que les particules provenant de l'isolation thermique de celui-ci, ne soient aspirées par les ventilateurs de la table. Cette plaque est disponible auprès de votre Service Après-Vente.

– Vous devez assurer une entrée d'air frais minimale, afin que le ventilateur de votre table puisse refroidir correctement les composants électroniques qui se trouvent à l'intérieur.

Nous suggérons à cet effet une découpe de 30 cm² à l'arrière d'un des côtés de la niche d'encastrement (*Fig. 01*)



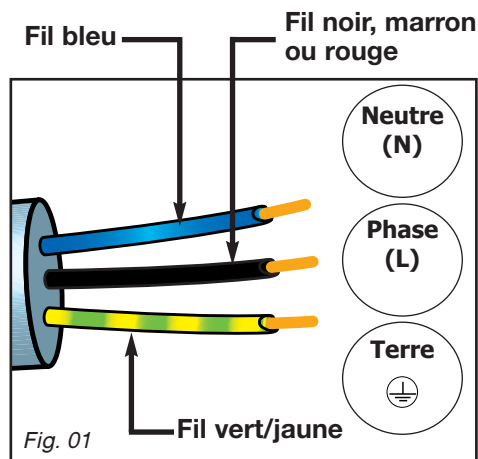
• RACCORDEMENT ELECTRIQUE

Votre table est livrée avec un cordon d'alimentation (de type H05VVF section 1,5 mm²) à 3 conducteurs (dont 1 pour la terre : jaune/vert). Ces conducteurs doivent être branchés sur le réseau par l'intermédiaire d'une prise de courant phase + terre + neutre normalisée CEI 60083 ou d'un dispositif à coupure omnipolaire ayant une distance d'ouverture des contacts d'au moins 3,5 mm.

SECTION DU CÂBLE À UTILISER	
	220-240 V~ - 50 Hz
Câble H05VVF	3 conducteurs dont 1 pour la terre
Section des conducteurs en mm ²	1,5
Fusible	16 A

La fiche de prise de courant doit être accessible après installation.

– Branchez les fils sur l'installation en respectant les couleurs des fils (Fig. 01).



Attention

– Le fil de protection (vert/jaune) est relié à la borne de terre \oplus de l'appareil et doit être relié à la borne de terre \ominus de l'installation.

– Si le câble d'alimentation est endommagé, il doit être remplacé par le fabricant, son Service Après-Vente ou une personne de qualification similaire afin d'éviter un danger.

– En cas d'utilisation d'une table de cuisson qui ne serait pas reliée à la terre ou comportant une prise de terre défectueuse, la responsabilité du constructeur ne saurait être engagée en cas d'incident et de leurs conséquences éventuelles.

• RACCORDEMENT GAZ

• Remarques préliminaires

Si votre table de cuisson est installée au-dessus d'un four ou si la proximité d'autres éléments chauffants risque de provoquer un échauffement du raccordement, il est impératif de réaliser celui-ci en tube rigide.

Si un tuyau flexible ou un tube souple (cas du gaz butane) est utilisé, il ne doit pas entrer en contact avec une partie mobile du meuble ni passer dans un endroit susceptible d'être encombré.

Le raccordement gaz doit être effectué conformément aux règlements en vigueur dans le pays d'installation.

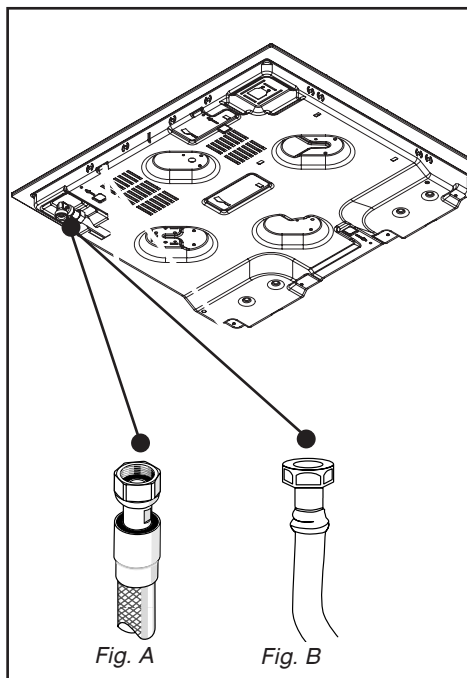
• Gaz distribué par canalisation gaz naturel

Pour votre sécurité, vous devez choisir exclusivement l'un des 3 raccordements suivants :

– **Raccordement avec un tube rigide** en cuivre à embouts mécaniques vissables (appellation norme gaz G1/2). Réalisez le raccordement directement à l'extrémité du coude monté sur l'appareil.

– **Raccordement avec un tube flexible métallique** (inox) **onduleux à embouts mécaniques** vissables (conforme à la norme NF D 36-121) dont la durée de vie est illimitée (Fig. A).

– **Raccordement avec un tuyau flexible** caoutchouc renforcé **à embouts mécaniques** vissables (conforme à la norme NF D 36-103) dont la durée de vie est de 10 ans (Fig. B).



Attention

Lors du raccordement gaz de votre table, si vous êtes amené à changer l'orientation du coude monté sur l'appareil :

① Changez la rondelle d'étanchéité.

Vissez l'écrou du coude en ne dépassant pas un couple de vissage de 17 N.m.

• Gaz distribué par bouteille ou réservoir (gaz butane/propane)

Pour votre sécurité, vous devez choisir exclusivement l'un des 3 raccordements suivants :

– **Raccordement avec un tube rigide** en cuivre à embouts mécaniques vissables (appellation norme gaz G1/2). Réalisez le raccordement directement à l'extrémité du coude monté sur l'appareil.

– **Raccordement avec un tube flexible métallique** (inox) **onduleux à embouts mécaniques** vissables (conforme à la norme NF D 36-125) dont la durée de vie est illimitée (Fig. 01).

– **Raccordement avec un tuyau flexible** caoutchouc renforcé **à embouts mécaniques** vissables (conforme à la norme XP D 36-112) dont la durée de vie est de 10 ans (Fig. 02).

Dans une installation existante, un tube souple équipé de ses colliers de serrage (conforme à la norme XP D 36-110) dont la durée de vie est de 5 ans peut être utilisé. Il est nécessaire dans ce cas d'utiliser un about sans oublier de mettre en place une rondelle d'étanchéité entre l'about et le coude de la table (Fig. 03).



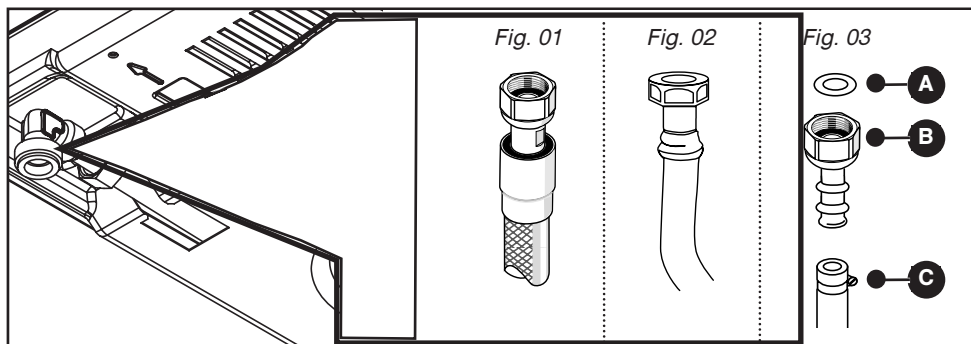
Conseil

Vous trouverez l'about et la rondelle d'étanchéité auprès de votre Service Après-Vente.



Attention

Vissez l'about avec un couple ne dépassant pas 25 N.m.



- A** Rondelle d'étanchéité (non fournie)
- B** About (non fourni)
- C** Collier de serrage (non fourni)



Attention

Tous les tubes souples et tuyaux flexibles dont la durée de vie est limitée doivent avoir une longueur maximum de 2 mètres et être visitables sur toute la longueur. Ils doivent être remplacés avant leur date limite d'utilisation (marquée sur le tuyau). Quel que soit le moyen de raccordement choisi, assurez-vous de son étanchéité, après installation, avec de l'eau savonneuse.

En France, vous devez utiliser un tube ou un tuyau portant l'estampille NF Gaz



• CHANGEMENT DE GAZ



Attention

Votre appareil est livré pré-réglé pour le gaz naturel.

Les injecteurs nécessaires à l'adaptation au butane/propane sont dans la pochette contenant ce guide.

A chaque changement de gaz, vous devrez successivement :

- Adapter le raccordement gaz
- Changer les injecteurs
- Régler les ralentis des robinets.

• **Adaptez le raccordement gaz** : reportez-vous au paragraphe "**Raccordement gaz**".

• **Changez les injecteurs** en procédant comme suit :

– Retirez les grilles, les chapeaux, et les têtes de tous les brûleurs.

– Dévissez à l'aide de la clé fournie les injecteurs situés dans le fond de chaque pot et ôtez-les (Fig. 01).

– Montez à la place les injecteurs du gaz correspondant, conformément au repérage des injecteurs et au tableau des caractéristiques gaz en fin de chapitre ; pour cela :

– Vissez-les d'abord manuellement jusqu'au blocage de l'injecteur.

– Engagez à fond la clé sur l'injecteur.

– Tracez une ligne sur la plaque d'âtre à l'aide d'un crayon à l'endroit indiqué (Fig. 02).

– Tournez la clé dans le sens des aiguilles d'une montre jusqu'à ce que la ligne apparaisse de l'autre côté (Fig. 03).



Attention

Ne pas dépasser cette limite sous peine de détérioration du produit.

- Remontez les têtes de brûleurs, les chapeaux et les grilles support casserole.



Conseil

A chaque changement de gaz, cochez la case correspondante au niveau gaz sur l'étiquette située dans la pochette.

Reportez-vous au paragraphe "**Raccordement gaz**" correspondant.

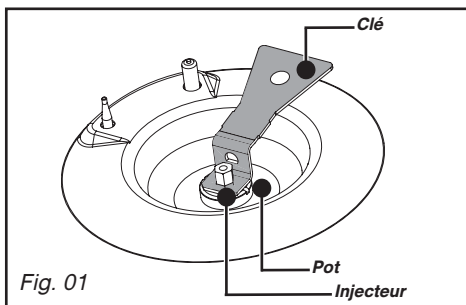


Fig. 01

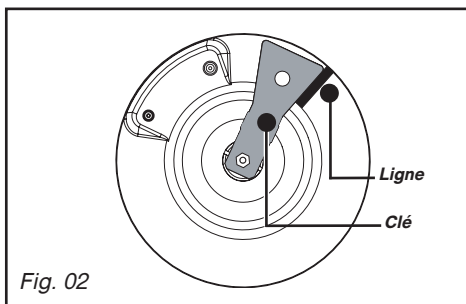


Fig. 02

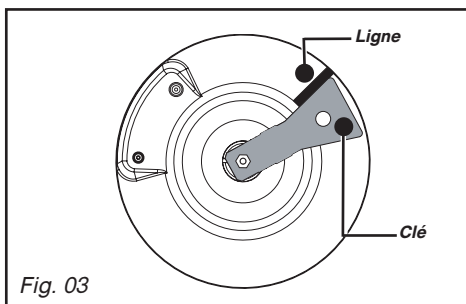


Fig. 03

1 / INSTALLATION DE VOTRE APPAREIL

• **Réglez les ralenti des robinets** : ceux-ci sont situés sous les manettes (Fig. 04).

- Agissez robinet par robinet.
- Enlevez les manettes, les bagues d'étanchéité, en les tirant vers le haut.

- Passage du gaz naturel en gaz butane/propane

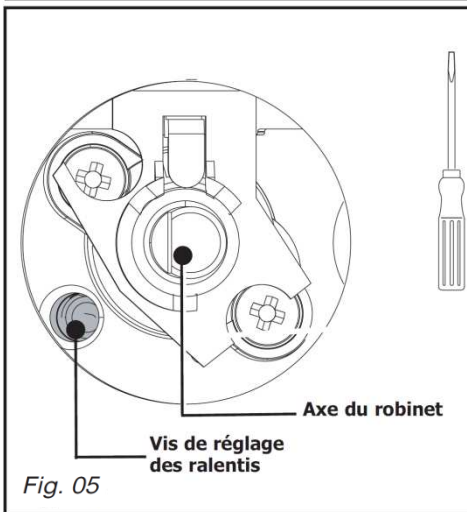
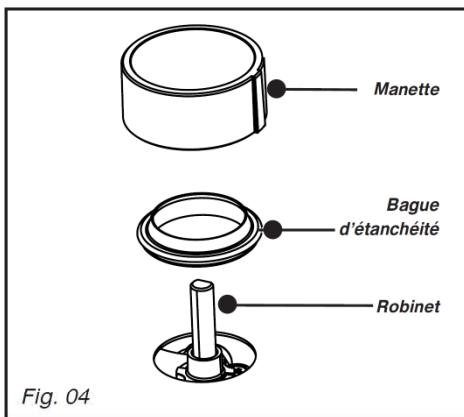
- A l'aide d'un petit tournevis plat, **vissez à fond** la vis de réglage des ralenti en laiton (jaune) (Fig. 05), **dans le sens des aiguilles d'une montre**.

- Remontez les bagues d'étanchéité, les manettes en veillant à leur sens d'orientation et assurez-vous que les manettes soient bien enfoncées.

- Passage du gaz butane/propane en gaz naturel

- Dévissez la vis de réglage des ralenti en laiton (jaune) (Fig. 05), à l'aide d'un petit tournevis plat, de **2 tours dans le sens inverse des aiguilles d'une montre**.

- Remontez la manette.
- Allumez le brûleur, en position maximum, et passez en position ralenti.
- Enlevez de nouveau la manette, puis tournez la vis de réglage **dans le sens des aiguilles d'une montre** jusqu'à la position la plus basse avant l'extinction des flammes.
- Remontez la bague d'étanchéité et la manette.
- Exécutez plusieurs manoeuvres de passage de débit maximum à ralenti : **il ne faut pas que la flamme s'éteigne** ; sinon dévissez la vis de réglage de manière à obtenir la bonne tenue de la flamme lors de ces manoeuvres.
- Remontez les têtes de brûleurs, les chapeaux et les grilles support casserole.



• Caractéristiques gaz

Appareil destiné à être installé en :	Butane	Propane	Gaz naturel G20	Gaz naturel G25
FRcat : II2E+3+	G30	G31		
Débit horaire ci-dessous : à 15°C sous 1013 mbar	28-30 mbar	37 mbar	20 mbar	25 mbar
BRÛLEUR GRAND RAPIDE				
Repère marqué sur l'injecteur	88A	88A	137	137
Débit calorifique nominal (kW)	3,15	3,15	3,10	3,10
Débit calorifique réduit (kW)	0,830		0,870	0,870
Débit horaire (g/h)	229	225		
Débit horaire (l/h)			295	343
BRÛLEUR SEMI-RAPIDE				
Repère marqué sur l'injecteur	62	62	94	94
Débit calorifique nominal (kW)	1,50	1,50	1,50	1,50
Débit calorifique réduit (avec sécurité) (kW)	0,620		0,615	0,615
Débit horaire (g/h)	109	107		
Débit horaire (l/h)			143	166
TABLE 60 CM 2 FEUX GAZ + 2 FOYERS RADIANTS 1200 W / 1800 W OU 2 FOYERS INDUCTION 2800 W				
Débit calorifique total (kW)	4,65	4,65	4,60	4,60
Débit maximum (g/h)	338	332		
Débit maximum (l/h)			438	509

Tension de fonctionnement :	220-240 V~ - 50 Hz
Puissance électrique totale absorbée :	
- Modèle 2 foyers induction	3400 W (1)
- Modèle 2 foyers radiants	3000 W (1)
Dimensions de la table :	
- Largeur	600 mm
- Profondeur	518 mm
Masse :	11,4 kg
Dimensions du caisson :	
- Largeur	549 mm
- Hauteur	59 mm
- Profondeur	470 mm

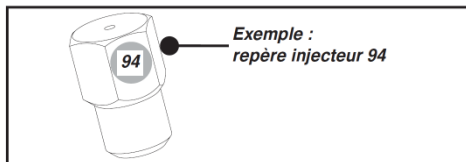
(1) Les puissances de chauffe sont données seulement à titre indicatif. Elles dépendent de la nature et de la forme du récipient.

Sous réserve de modifications.

1 / INSTALLATION DE VOTRE APPAREIL

• Repérage des injecteurs

Le tableau ci-dessous indique les implantations des injecteurs sur votre appareil en fonction du gaz utilisé. Chaque numéro est marqué sur l'injecteur.



REPERAGE DES INJECTEURS

Table 60 cm 2 feux gaz + 2 foyers radiants

Gaz Naturel

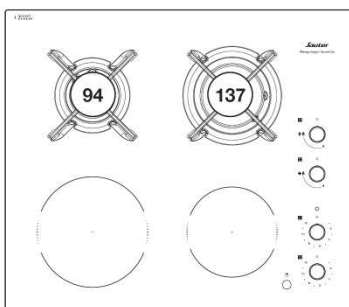
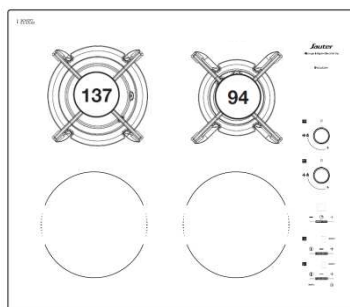
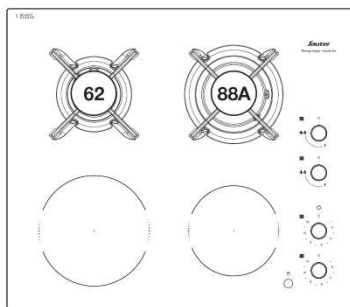


Table 60 cm 2 feux gaz + 2 foyers induction

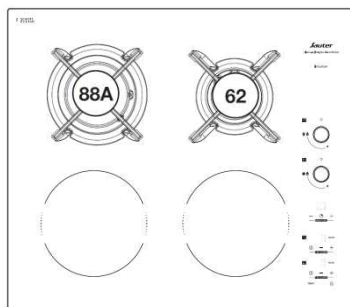
Gaz Naturel



Gaz butane/Propane



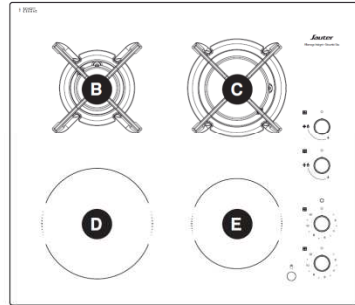
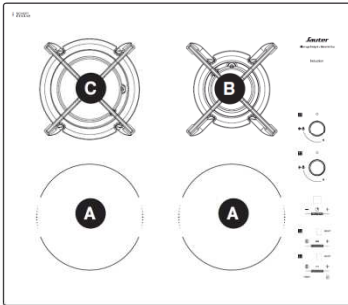
Gaz butane/Propane



• DESCRIPTION DE VOTRE DESSUS

**Modèle 2 feux gaz et
2 foyers induction SPI6414BM**

**Modèle 2 feux gaz et
2 foyers radiants SPG4466***




- A** Foyer induction diam. 180 - 2800 W
- B** Brûleur semi-rapide 1,5 kW (*)
- C** Brûleur grand rapide 3,1 kW (*)
- D** Foyer radiant diam. 200 - 1800 W
- E** Foyer radiant diam. 165 - 1200 W

(*) Puissances obtenues en gaz naturel G20



• MISE EN MARCHÉ DES BRÛLEURS GAZ

Chaque brûleur est alimenté par un robinet, dont l'ouverture se fait en appuyant et en tournant dans le sens inverse des aiguilles d'une montre.

Le point "O" correspond à la fermeture du robinet.

– Choisissez le brûleur désiré en vous référant aux symboles situés près des manettes (ex. : brûleur arrière droit ).

Votre table est munie d'un allumage des brûleurs intégré aux manettes.

– Pour allumer un brûleur, appuyez sur la manette et tournez dans le sens inverse des aiguilles d'une montre  jusqu'à la position maximum .

– Maintenez la manette appuyée pour déclencher une série d'étincelles jusqu'à l'allumage du brûleur.

Le réglage vers un débit plus réduit s'effectue entre le symbole  et le symbole .

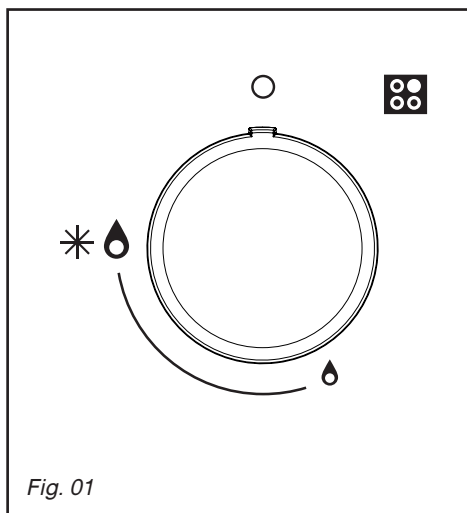


Fig. 01



Conseil

Lorsqu'une manette devient difficile à tourner, ne forcez pas. Demandez d'urgence l'intervention de l'installateur.

En cas d'extinction accidentelle de la flamme, il suffit de réallumer normalement en suivant les instructions de l'allumage.

• RECIPIENTS POUR LES BRULEURS GAZ

• Quel brûleur utiliser en fonction de votre récipient ?

Grand brûleur grand rapide	Petit brûleur semi-rapide
18 à 28 cm	12 à 20 cm
Fritures, Ebullition	Sauces, Réchauffage

– Réglez la couronne de flammes de façon que celles-ci ne débordent pas du pourtour du récipient (Fig. 01).

– N'utilisez pas de récipient à fond concave ou convexe (Fig. 02).

– Ne laissez pas fonctionner un foyer gaz avec un récipient vide.

– N'utilisez pas des récipients qui recouvrent partiellement les manettes.

– N'utilisez pas des récipients qui dépassent les bords de la table de cuisson.

– N'utilisez pas de diffuseurs, de grille-pain, de grilloirs à viandes en acier et des faitouts avec des pieds reposant ou effleurant le dessus verre.

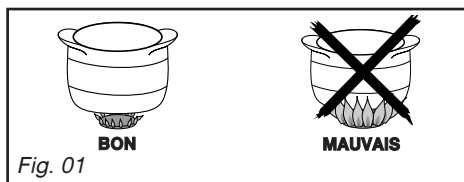


Fig. 01

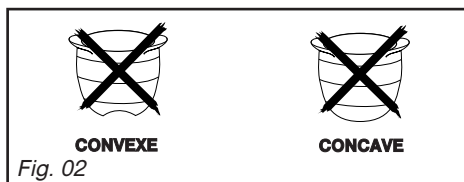


Fig. 02

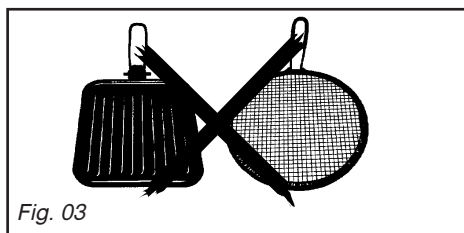



Fig. 03

 – L'utilisation d'un appareil de cuisson gaz conduit à la production de chaleur et d'humidité dans le local où il est installé. Veillez à assurer une bonne aération de la cuisine.

– Maintenez ouverts les orifices d'aération naturelle, ou installez un dispositif d'aération mécanique (hotte de ventilation mécanique).

– Une utilisation intensive et prolongée de l'appareil peut nécessiter une aération supplémentaire, par exemple en ouvrant une fenêtre, ou une aération plus efficace, par exemple en augmentant la puissance de la ventilation mécanique si elle existe (un débit d'air minimum de 2 m³/h par kW de puissance gaz est nécessaire).

Exemple : table 60 cm - 2 feux gaz
 puissance totale : 1,5+3,1 = 4,6 kW
 4,6 kW x 2 = 9,2 m³/h de débit minimum

• MISE EN MARCHÉ DES FOYERS INDUCTION

Pour se servir d'une touche de fonction...

Posez votre doigt bien droit et bien à plat sur la touche choisie jusqu'à ce que l'afficheur indique le nouveau réglage.

• Comment mettre en marche et ajuster la puissance ?

Chaque foyer dispose d'une puissance de chauffe de 50 W à 2800 W repérée de 1 à 14.


— Appuyez sur la touche ① de mise en marche.

— Choisissez entre :

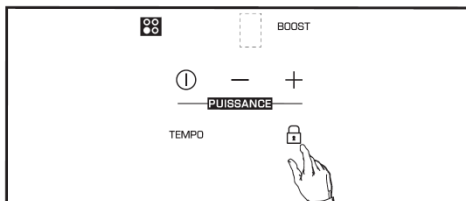
- Un appui sur ^{BOOST} sélectionne la position ^{90°} (Ebullition).

- Un appui sur — ou + fait varier la puissance suivant votre besoin.

La dernière commande est toujours prioritaire.

 **Conseil**
Pour un réglage plus rapide, maintenez le doigt appuyé plus longtemps sur la touche choisie.


• SECURITE ENFANTS : VERROUILLAGE





Les commandes peuvent être verrouillées :

- soit à l'arrêt (nettoyage),
- soit pendant l'utilisation (les opérations en cours subsistent et les réglages affichés restent actifs).



Toutefois, en position "verrouillage", pour des raisons de sécurité, la touche arrêt est prioritaire et coupe l'alimentation du foyer.

— Appuyez sur  pendant 3 à 4 secondes.

L'afficheur   (clé lumineuse) apparait et disparaît au bout de quelques secondes. Toute action sur les touches entraîne le réaffichage du symbole verrouillage.

DEVERROUILLAGE


— Appuyez simultanément sur  pendant 3 à 4 secondes.

L'afficheur   (clé lumineuse) disparaît.

• CLEAN LOCK


Cette fonction permet le verrouillage temporaire de votre table pendant un nettoyage.

Pour activer Clean lock :

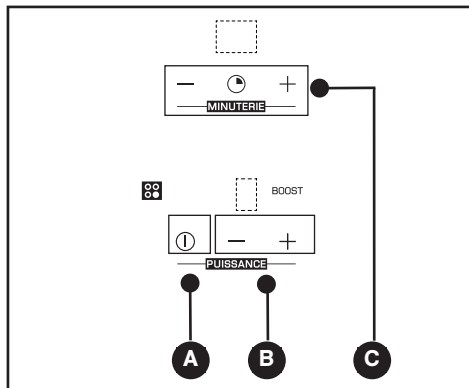
- votre table doit être éteinte.
- Faites un appui court sur la touche .

Un bip est émis et le voyant clignote.

- Après un temps prédéfini, le verrou sera automatiquement annulé. Un double bip est émis et le voyant s'éteint.

 **Conseil**
Pensez à déverrouiller votre table avant réutilisation (voir chapitre "SECURITE ENFANTS : DEVERROUILLAGE").

• DESCRIPTION DES COMMANDES



- A** Touches marche/arrêt
- B** Touches de puissance
- C** Touches de minuterie

• MISE EN MARCHÉ

Appuyez sur la touche ① de la zone à utiliser. Un affichage **0** clignotant et un bip signalent que la zone est allumée. Vous pouvez alors régler la puissance désirée.

Sans demande de puissance de votre part, la zone de cuisson s'éteindra automatiquement.

• ARRÊT

Appuyez sur la touche ① de la zone utilisée ou sur la touche - de la puissance jusqu'à l'affichage **0**.

• REGLAGE DE LA PUISSANCE

Appuyez sur la touche - ou + pour régler votre niveau de puissance de 1 à "P" (puissance maximum = booster).

Lors de la mise en marche, vous pouvez passer directement en puissance maximum en appuyant sur la touche -.

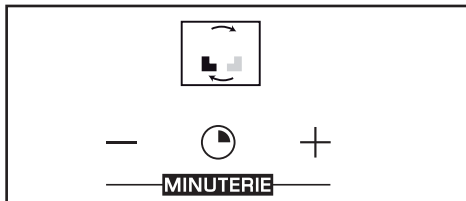


Conseil

L'utilisation en puissance maximale d'une zone de cuisson entraîne une auto-limitation de l'autre visible sur les afficheurs de puissance.

• REGLAGE DE LA MINUTERIE TOURNANTE (selon modèle)

Une minuterie tournante est disponible pour l'ensemble des zones de cuisson et s'affecte sur une seule zone de cuisson à la fois.



Par appuis successifs sur la touche ⌚ vous sélectionnez la zone de cuisson où vous voulez affecter la minuterie.

Le symbole tournant de la minuterie peut être affecté uniquement sur les zones en fonctionnement.

• Pour utiliser la minuterie :

- Mettez la zone de cuisson en fonction et réglez la puissance.
- Positionnez le symbole tournant sur cette zone de cuisson.
- Réglez la durée par appui sur - ou +, un point s'allume sur l'afficheur de puissance pour confirmer votre manoeuvre.

La minuterie ne décompte que si la zone de cuisson est recouverte d'un récipient. En fin de cuisson, la zone s'éteint, la minuterie indique **0** et un **bip** vous prévient.

- Appuyez sur la touche - ou + de minuterie pour arrêter ce bip.

• Pour modifier les réglages de la minuterie :

- Appuyez sur les touches - ou + de la minuterie.

• Pour arrêter la minuterie :

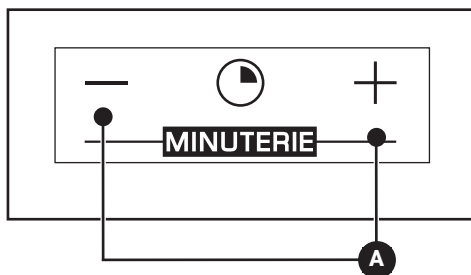
- Appuyez plusieurs secondes simultanément sur les touches - ou + de la minuterie ou sur la touche - de la minuterie jusqu'à **0**.

• Pour modifier l'attribution de la minuterie :

- Arrêtez la minuterie en cours.
- Par appuis successifs sur la touche - ⌚ +, affectez-la à une nouvelle zone de cuisson en fonctionnement.

• **REGLAGE DE LA MINUTERIE**

SIMPLE (selon modèle)



A Touches de puissance

Cette touche fonctionne quand la zone de cuisson concernée est en marche.

- **Pour utiliser ou modifier la minuterie :**

- Appuyez sur la touche – ou + de la minuterie.

Lors de la mise en marche de la minuterie, vous pouvez accéder directement à 99 min en appuyant sur la touche – de celle-ci. En fin de cuisson, l'affichage indique **0** et un **bip** vous prévient. Pour arrêter ces informations, appuyez sur n'importe quelle touche de commande de la zone de cuisson concernée. A défaut, elles s'arrêteront au bout de 1 minute environ.

- **Pour arrêter la minuterie manuellement :**

- Appuyez simultanément sur – ou + ou revenir à "0" avec la touche – .

• **UTILISATION DE LA TOUCHE TEMPO**

Cette fonction permet d'afficher le temps écoulé depuis la dernière modification de puissance sur un foyer choisi.

Pour utiliser cette fonction, faite un appui sur la touche **TEMPO**. Le temps écoulé clignote dans l'afficheur minuterie du foyer sélectionné.

Si vous voulez que votre cuisson se termine dans un temps défini, appuyez sur la touche **TEMPO** puis, dans les 5 secondes, appuyez sur **+** de la minuterie pour incrémenter le temps de cuisson que vous voulez obtenir. L'affichage du temps devient fixe pendant 3 secondes puis l'affichage du temps restant apparait. Un bip est émis pour confirmer votre choix.

Cette fonction existe avec ou sans la fonction minuterie.

Remarque : si un temps est affiché sur la minuterie, il n'est pas possible de changer ce temps dans les 5 secondes après appui sur **TEMPO**. Passé ces 5 secondes, il vous sera possible de modifier votre temps de cuisson.

• CHOIX DE LA CASSEROLIERIE - SECURITE INDUCTION

• Quels sont les récipients les mieux adaptés ?


Vous possédez sans doute déjà des récipients adaptés.

— **Récipients en acier émaillé avec ou sans anti-adhérent** : cocotte, friteuse, poêle, grille-viande.

— **Récipients en fonte** : pour ne pas rayer la vitrocéramique, évitez de le faire glisser sur la table ou choisissez un récipient avec un fond émaillé.

— **Récipients en inox adaptés à l'induction** : la plupart des récipients inox conviennent à la cuisson par induction (casserolles, faitout, poêle, friteuse).

— **Récipients en aluminium à fond spécial** : vous choisirez des articles à fond épais, qui assurent une cuisson plus homogène (la chaleur y est mieux répartie).

— Un sigle "CLASS INDUCTION"  , figure sur la table.

En choisant un récipient possédant ce même logo, vous serez assurés de sa parfaite comptabilité avec votre table dans des conditions normales d'utilisation.

Pour vous aider à choisir, une liste d'ustensiles vous est fournie avec cette notice.

— Indicateur de chaleur résiduelle

Après une utilisation intensive, la zone de cuisson peut rester chaude quelques minutes.

Un **H** s'affiche durant cette période. Evitez alors de toucher les zones concernées.

• Quels sont les matériaux incompatibles ?

LES RÉCIPIENTS EN VERRE, EN CÉRAMIQUE OU EN TERRE, EN ALUMINIUM SANS FOND SPÉCIAL OU EN CUIVRE, CERTAINS INOX NON MAGNÉTIQUES.

• Le test "récipient"

Grâce à sa technologie de pointe, votre table à induction est capable de reconnaître la plupart des récipients. Posez votre récipient sur une zone de chauffe par exemple en puissance 4, si l'afficheur reste fixe, votre récipient est compatible, s'il clignote, votre récipient n'est pas utilisable pour la cuisson à induction. Même les récipients dont le fond n'est pas parfaitement plan peuvent convenir ; à condition cependant que celui-ci ne soit pas trop déformé.

• Automatic-stop

Automatic-stop est une fonction de sécurité de votre table. Elle se met automatiquement en marche si l'utilisateur oublie d'éteindre sa préparation en cours :

Puissance utilisée	Le foyer s'éteint automatiquement au bout de :
Comprise :	
entre 1..... 7	8 heures
entre 8.....11	2 heures
au-delà de 12	1 heure

L'affichage de la zone de chauffe concernée indique **AS** et un bip sonore est émis pendant 2 minutes environ. Cette affichage **AS** restera visible tant que vous n'aurez pas appuyé sur une touche quelconque du foyer concerné, un double bip sonore confirmera votre manoeuvre.

• CHOIX DE LA CASSEROLERIE - SECURITE INDUCTION (suite)

• Précautions d'utilisation

— Quand vous utilisez un récipient avec un revêtement intérieur anti-adhérent (type téflon) sans apport ou avec très peu de matière grasse, préchauffez-le sur la position 9 ou sur la position 10, un court instant. N'utilisez jamais la position 11 ou 12, vous risquez d'endommager vos récipients.

— Ne chauffez pas une boîte de conserve fermée, elle risque d'éclater (cette précaution est d'ailleurs valable pour tous les autres modes de cuisson).

— Il est recommandé de ne pas déposer d'objets métalliques tels que des couteaux, des fourchettes, des cuillères et couvercles sur le plan de cuisson, car ils peuvent s'échauffer.



Attention

La table ne doit pas servir à entreposer quoi que ce soit.

Pour la cuisson, n'utilisez jamais de feuille de papier d'aluminium, ou ne placez jamais directement sur la table à induction des produits emballés avec de l'aluminium. L'aluminium fondrait et endommagerait définitivement votre appareil.

• Sécurité "électronique"

Si la température des circuits électroniques devient excessive, une sécurité diminue automatiquement la puissance délivrée par la table.

Sécurité "casserole vide"

Chaque zone de chauffe est équipée d'une sécurité qui détecte en permanence la température de la zone de chauffe. Ainsi, plus de risque de surchauffe due à des casseroles vides.

Utilisez les zones de cuisson en fonction des récipients (suivant modèle)

multi récipients	multi services	Petits récipients
<p>Cette zone de cuisson de 23 cm :</p> <ul style="list-style-type: none"> - S'adapte automatiquement au récipient. - Délivre la puissance optimale. - Restitue une excellente répartition de chaleur. - Fournie une température de cuisson homogène et par conséquent vous pouvez y préparer aussi bien des crêpes de grands diamètres, des poissons de grandes tailles etc..., ou des grandes quantités de petites pièces, ceux-ci seront cuits de manière uniforme. 		
		<p>Préparation douce (sauces, crèmes...).</p> <p>Préparation de petites quantités ou portions individuelles...</p>



Attention

- Si un four est situé sous votre table de cuisson (voir "Encastrement"), les sécurités thermiques de la table interdisent l'utilisation simultanée de celle-ci et du four en mode "pyrolyse".

En cours d'utilisation de la table à induction, ne posez pas d'objets magnétisables sur le dessus verre (ex. : cartes de crédit, cassettes...).

A l'attention des porteurs d'implants actifs (stimulateurs cardiaques, pompes à insuline...) : votre table à induction génère un champ électromagnétique dans son très proche environnement. En conséquence, nous vous recommandons de prendre contact avec le fabricant de votre implant actif afin d'identifier les éventuelles incompatibilités.

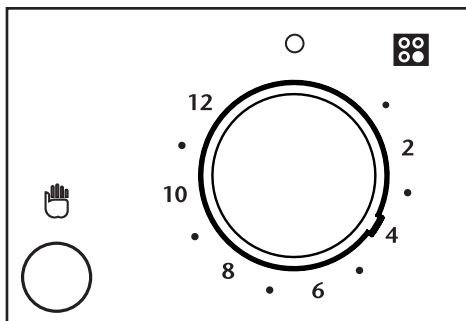
• MISE EN MARCHÉ DES FOYERS RADIANTS

• Pour démarrer la cuisson

– Positionnez la manette sur le repère qui convient à votre plat (voir tableau des cuissons en fin de notice). Le voyant de mise sous tension du foyer s'allume immédiatement.

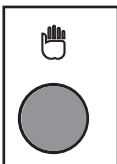
Le voyant de chaleur résiduelle s'allume sous le dessus vitro dès que la zone de cuisson atteint une température élevée.

– Terminez la cuisson en mettant la manette en position 0 un peu avant l'arrêt souhaité, afin de bénéficier de la chaleur accumulée.



• Indicateur de chaleur résiduelle

Aussi longtemps qu'une zone de cuisson en marche est brûlante, le voyant est allumé dans l'indicateur. Quand la zone de cuisson est en position arrêt, si sa température est élevée, le voyant de chaleur résiduelle reste allumé.



Attention

– *Ne touchez pas la zone de cuisson avant l'extinction du voyant de chaleur résiduelle (même après une coupure prolongée de courant, la température des zones de cuisson peut rester élevée).*

Conseil

- *Vous obtiendrez le meilleur résultat en utilisant un récipient dont le diamètre est proche de la taille du foyer dessiné sur le dessus vitrocéramique.*

- *Essayez le fond extérieur du récipient avant utilisation.*

- *La surface vitrocéramique est très résistante mais n'est pas incassable : évitez les chocs avec les récipients.*

- *Évitez les frottements de récipients qui peuvent à la longue dégrader le décor du dessus avec les récipients.*

Attention

- *Ne pas toucher la zone de cuisson avant l'extinction du voyant de chaleur résiduelle.*

- *Ne posez pas d'objet en plastique ou en feuille d'aluminium sur la surface de cuisson lorsqu'elle est encore chaude.*

- *Si une fêlure apparaît sur le dessus vitro, débranchez immédiatement l'appareil de l'alimentation électrique. Contactez votre Service Après-Vente.*

• **RECIPIENTS ADAPTES POUR LES FOYERS RADIANTS**

• **Les récipients**

Ils doivent être conçus pour la cuisine électrique.

Leur fond doit être plat.

Utilisez de préférence des récipients en :

- acier inoxydable avec fond trimétal épais ou "sandwich",
- aluminium avec fond lisse épais,
- acier émaillé.

— Les fonds d'ustensiles dont l'aspect est trop grossier peuvent retenir et transporter des matières qui provoqueront des taches ou des rayures sur la table.

— Assurez-vous que le dessous de la casserole et la surface de cuisson sont secs et propres.

— Utilisez un récipient suffisamment grand pour recevoir les aliments à cuire et choisissez le réglage convenable de façon à éviter les débordements et les éclaboussures.

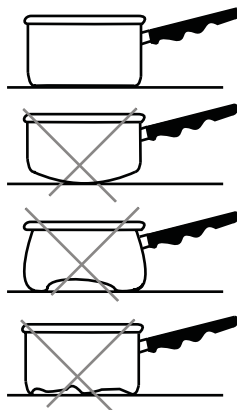
— Plus le récipient est adapté, meilleur est le résultat de cuisson.

— Utilisez des casseroles hautes pour les plats avec beaucoup de liquide ; ainsi, rien ne pourra déborder en bouillant.

— Le fond de la casserole et la plaque de cuisson doivent avoir la même grandeur.

— Faites attention que les casseroles soient bien au milieu de la plaque.

— Les plaques doivent toujours être propres, car des plques et des fonds de récipients encrassés ne détériorent pas seulement le plan de cuisson mais augmentent la consommation électrique.



— Mettez la chaleur résiduelle à profit en arrêtant la plaque 5 minutes avant la fin de la cuisson.

— Ne posez pas sur la plaque des aliments dans un papier d'aluminium ou des récipients en matière plastique.



Conseils

- **Utilisez un récipient de taille adaptée. Le diamètre du fond du récipient doit être égal ou supérieur au diamètre du foyer radiant.**

- **Ne laissez pas un récipient vide sur une zone de cuisson.**

- **Ne laissez pas un récipient contenant de l'huile ou de la graisse chaude sans surveillance sur une zone de cuisson.**



Attention

- **En branchant des appareils électriques sur une prise de courant située à proximité, assurez-vous que le câble d'alimentation ne soit pas en contact avec les zones chaudes.**

• ENTRETENIR VOTRE APPAREIL

ENTRETIEN.....	COMMENT PROCEDER ?	PRODUITS/ACCESSOIRES A UTILISER
Des bougies et des injecteurs	En cas d'encrassement des bougies d'allumage, nettoyez-les à l'aide d'une petite brosse à poils durs (non métallique). L'injecteur gaz se trouve au centre du brûleur en forme de pot. Veillez à ne pas l'obstruer lors du nettoyage, ce qui perturberait les performances de votre table. En cas d'obstruction, utilisez une épingle à nourrice pour déboucher l'injecteur.	. Petite brosse à poils durs. . Epingle à nourrice
Des grilles et des brûleurs gaz	Dans le cas de taches persistantes, utilisez une crème non abrasive, puis rincez à l'eau claire. Essayez soigneusement chaque pièce du brûleur avant de réutiliser votre table de cuisson.	. Crème à récurer douce. . Eponge sanitaire.
Des foyers induction	- Nettoyez avec de l'eau chaude, puis essuyez. Terminez éventuellement avec le côté grattoir d'une éponge, puis essuyez. - Dans le cas de taches persistantes, utilisez des produits spéciaux verre vitrocéramique (exemple ci-contre).	. Eponge sanitaire. . Produits spéciaux verre vitrocéramique (ex. : Cera-clean).
Du dessus verre	- Nettoyez avec de l'eau chaude, puis essuyez. Dans le cas de taches persistantes, utilisez des produits spéciaux verre vitrocéramique	- Eponge sanitaire. - Produits spéciaux verre vitrocéramique (ex. : Cera-Clean).



Attention

- **Ne nettoyez jamais votre appareil pendant son fonctionnement. Mettez à zéro toutes les commandes électriques et gaz.**

- **Si la surface est fêlée, déconnectez l'appareil de l'alimentation pour éviter un risque de choc électrique. Contactez le Service Après-Vente.**



Conseils

- **Préférez un nettoyage des éléments de la table à la main plutôt qu'au lave-vaisselle.**
- **N'utilisez pas d'éponge grattante pour nettoyer votre table de cuisson.**
- **N'utilisez pas de nettoyeur vapeur.**

• EN COURS D'UTILISATION

VOUS CONSTATEZ QUE :	QUE FAUT-IL FAIRE :
<ul style="list-style-type: none"> Allumage des brûleurs : Il n'y a pas d'étincelles lors de l'appui des manettes. 	<ul style="list-style-type: none"> Vérifiez le branchement électrique de votre appareil Vérifiez la propreté des bougies d'allumage. Vérifiez la propreté et le bon assemblage des brûleurs. Si la table est bridée sur le plan de travail, vérifiez que les pattes de fixation ne sont pas déformées. Vérifiez que les bagues d'étanchéité sous les manettes ne sortent pas de leur logement.
<ul style="list-style-type: none"> Lors de l'appui sur la manette, il y a des étincelles sur tous les brûleurs à la fois. 	<ul style="list-style-type: none"> C'est normal. La fonction allumage est centralisée et commande tous les brûleurs simultanément.
<ul style="list-style-type: none"> Il y a des étincelles, mais le ou les brûleurs ne s'allument pas. 	<ul style="list-style-type: none"> Vérifiez que le tuyau d'arrivée de gaz n'est pas coincé. Vérifiez que la longueur d'arrivée de gaz est inférieure à 2 mètres. Vérifiez l'ouverture de l'arrivée de gaz. Si vous avez du gaz en bouteille ou en citerne, vérifiez que celle-ci ne soit pas vide. Si vous venez d'installer la table ou de changer la bouteille de gaz, maintenez la manette enfoncée en position d'ouverture maximum jusqu'à l'arrivée du gaz dans les brûleurs. Vérifiez que l'injecteur n'est pas bouché, et si c'est le cas, débouchez-le avec une épingle à nourrice. Allumez votre brûleur avant d'y poser votre casserole.
<ul style="list-style-type: none"> Lors de l'allumage, les flammes s'allument puis s'éteignent dès que la manette est relâchée. 	<ul style="list-style-type: none"> Bien appuyer à fond sur les manettes et maintenez cette pression pendant quelques secondes après l'apparition des flammes. Vérifiez que les pièces du brûleur sont bien mises en place. Vérifiez que les bagues d'étanchéité sous les manettes ne sortent pas de leur logement. Évitez les courants d'air violents dans la pièce. Allumez votre brûleur avant d'y poser votre casserole.
<ul style="list-style-type: none"> Au ralenti, le brûleur s'éteint ou bien les flammes restent importantes. 	<ul style="list-style-type: none"> Évitez les courants d'air violents dans la pièce. Vérifiez la correspondance entre le gaz utilisé et les injecteurs installés (voir le repérage des injecteurs dans le chapitre "Caractéristiques gaz"). Rappel : les tables de cuisson sont livrées d'origine en gaz de réseau (gaz naturel). Vérifiez le bon réglage des vis de ralenti (voir paragraphe "Changement de gaz").
<ul style="list-style-type: none"> Les flammes ont un aspect irrégulier. 	<ul style="list-style-type: none"> Vérifiez la propreté des brûleurs et des injecteurs situés sous les brûleurs, l'assemblage des brûleurs, etc... Vérifiez qu'il reste suffisamment de gaz dans votre bouteille.
<ul style="list-style-type: none"> La table dégage une odeur des premières cuissons. 	<ul style="list-style-type: none"> Faites chauffer chaque foyer induction pendant 1/2 heure avec une casserole pleine d'eau.
<ul style="list-style-type: none"> Votre table émet un léger clic clac. 	<ul style="list-style-type: none"> C'est normal. Ce bruit est produit par la répartition de puissance entre les deux foyers induction.
<ul style="list-style-type: none"> Les casseroles font du bruit lors de la cuisson sur les foyers induction. 	<ul style="list-style-type: none"> A la forte puissance, ce phénomène est normal avec certains types de casseroles. Il n'y a aucun danger pour la table.

5 / QUELQUES CONSEILS

Allumage avec sécurité gaz	<ul style="list-style-type: none">. Maintenez la manette complètement enfoncée après l'apparition de la flamme pour enclencher le système de sécurité.. En cas de panne de courant, il est possible d'allumer le brûleur en approchant une allumette du brûleur choisi et maintenir en même temps l'appui sur la manette correspondante.
Utilisation des récipients	<ul style="list-style-type: none">. Sur les foyers gaz ou électrique, utilisez toujours des récipients stables, à fond plat et résistant à la chaleur.. Utilisez un récipient adapté : la dimension du fond doit être égale ou supérieure au diamètre du foyer électrique.
Entretien général	<ul style="list-style-type: none">. Nettoyez régulièrement vos brûleurs : c'est essentiel pour leur bon fonctionnement et pour garantir une flamme stable et régulière.. N'oubliez pas les bougies d'allumage. Séchez correctement les brûleurs et les chapeaux de brûleurs avant leur remise en place.. Terminez le nettoyage en passant un papier absorbant sur le dessus verre pour enlever toute trace d'humidité.
Astuces	<ul style="list-style-type: none">. Dès que l'eau bout, réduisez l'allure du brûleur ; vous limiterez les risques de débordements.. Mettez un couvercle sur les casseroles : c'est une économie.. N'hésitez pas à arrêter la plaque électrique quelques minutes avant la fin du temps de cuisson.



Conseil

– Dans tous les cas, pour de plus amples informations, lisez attentivement chaque page de la notice.

RELATIONS CONSOMMATEURS FRANCE

Pour en savoir plus sur nos produits ou nous contacter, vous pouvez :

- consulter notre site :
www.sauter-electromenager.com
- nous écrire à l'adresse postale suivante :

Service Consommateurs **SAUTER**
5 avenue des Béthunes
CS69526 SAINT OUEN L'AUMONE
95060 CERGY PONTOISE CEDEX

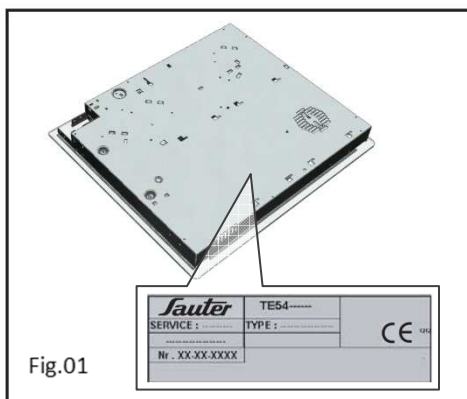
- nous appeler du lundi au vendredi de
8h30 à 18h00 au :

0 892 02 88 05 Service 0,50 € / min
+ prix appel

Service fourni par Brandt France, S.A.S. au capital social de
100.000.000 euros
RCS Nanterre 801 250 531.

INTERVENTIONS FRANCE

Les éventuelles interventions sur votre appareil doivent être effectuées par un professionnel qualifié dépositaire de la marque. Lors de votre appel, afin de faciliter la prise en charge de votre demande, munissez-vous des références complètes de votre appareil (référence commerciale, référence service, numéro de série). Ces renseignements figurent sur la plaque signalétique située sous votre appareil (Fig.01).



Vous pouvez nous contacter du lundi au samedi de 8h00 à 20h00 au :

09 69 39 25 25 Service gratuit
+ prix appel