



MARQUE: PHILIPS
REFERENCE: TELEC SRP3011/10
CODIC: 4236173



NOTICE
↓

Toujours là pour vous aider

Enregistrez votre produit et obtenez de l'assistance sur le site
www.philips.com/support



SRP3011



Mode d'emploi

PHILIPS

Table des matières

1	Votre télécommande universelle	2
	Introduction	2
	Présentation de la télécommande universelle	2

2	Mise en route	4
	Insertion des piles (non incluses)	4
	Configuration de la télécommande universelle	4

3	Avertissement	7
	Mise au rebut de votre produit et de la pile en fin de vie	7

4	Réparation et assistance	8
	Foire aux questions	8
	Besoin d'aide ?	8

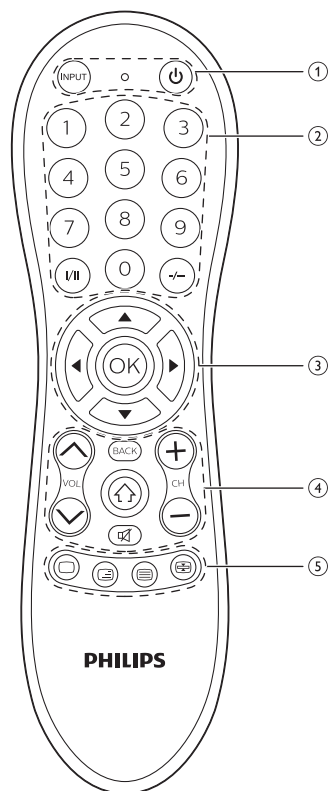
1 Votre télécommande universelle

Félicitations pour votre achat et bienvenue dans le monde de Philips ! Pour bénéficier de tous les avantages de l'assistance Philips, enregistrez votre produit sur le site www.philips.com/welcome

Introduction

Vous pouvez utiliser la télécommande universelle pour faire fonctionner votre appareil.


Présentation de la télécommande universelle





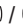

- ① **INPUT** : sélectionner les sources disponibles (antenne, câble, etc.).
⏻ : mettre sous/hors tension.
● : voyant
- ② Touches numérotées
I/II : sélectionner le canal audio.
-/- : basculer entre les numéros de chaîne à un et à deux chiffres.
- ③ ▲ / ▼ / ◀ / ▶ : faire défiler le menu vers le haut/bas/gauche/droite.
OK : confirmer votre sélection.
- ④ **BACK** : revenir au niveau supérieur du menu.

 : couper le son

CH+/- : passer à la chaîne précédente/
suivante.

VOL  /  : régler le volume.

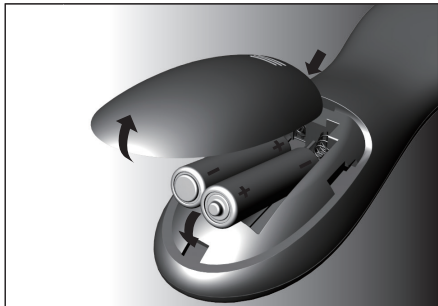
 : activer ou désactiver le menu.

⑤  /  /  /  : désactiver le télétexte/
télétexte mixte/activer le télétexte/figer le
télétexte

Rouge/vert/jaune/bleu : touches dépendant
du contexte

2 Mise en route

Insertion des piles (non incluses)



Avertissement

- Mettez les batteries en place dans le compartiment en veillant à respecter la polarité. Une polarité incorrecte pourrait endommager le produit.

Attention

- Risque d'explosion ! Tenez les piles à l'abri de toute source de chaleur, des rayons du soleil ou du feu. Ne jetez jamais vos piles dans le feu.
- Risque d'impact sur l'autonomie des batteries ! Ne mélangez jamais plusieurs marques ou types de batteries.

Remarque

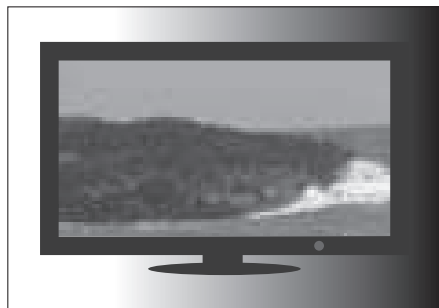
- Lorsque vous remplacez les piles, tous les paramètres utilisateurs sont conservés pendant 5 minutes dans la mémoire de la télécommande universelle.

Configuration de la télécommande universelle

Vous devez d'abord configurer la télécommande universelle avant d'utiliser votre appareil.

Enregistrement manuel

- 1 Allumez l'appareil.

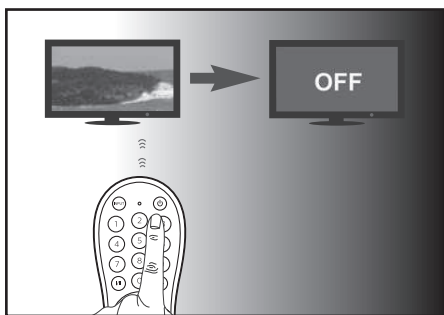


- 2 Maintenez les touches « 1 » et « 6 » enfoncées simultanément pendant 5 secondes, jusqu'à ce que le voyant bleu s'allume.

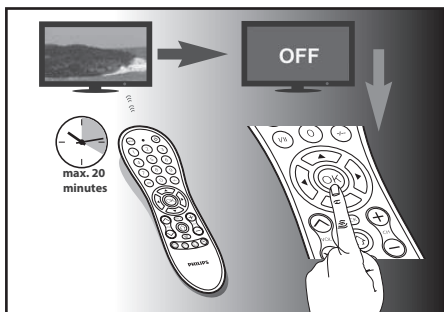


- 3 Recherchez le code à 5 chiffres correspondant à votre marque dans la liste des codes. Les codes sont répertoriés par type d'appareil et nom de marque. Le code le plus populaire est répertorié en premier.

la marque de votre appareil. Un signal infrarouge différent est envoyé toutes les 2 secondes pendant la recherche de la télécommande universelle et est visible par un voyant bleu.



- 4 Lorsque l'appareil est éteint, appuyez **immédiatement** sur la touche **OK** et relâchez-la pour sauvegarder le code. Le voyant bleu s'éteint.



- 5 Commandez l'appareil à l'aide de la télécommande universelle. Si l'appareil réagit correctement, cela signifie que vous avez enregistré le bon code.

Remarque

- L'enregistrement automatique peut être inversé. Pour ce faire, appuyez sur la touche **U** et relâchez-la une fois de plus pendant le processus d'enregistrement automatique. Cela peut s'avérer utile si vous avez manqué l'opportunité d'appuyer sur la touche **OK** dans un délai de 2 secondes. Assurez-vous tout d'abord que l'appareil est mis sous tension à nouveau.
- Il est parfois possible que votre appareil ne réponde qu'à certaines touches. Dans un tel cas, procédez à la configuration avec le code suivant de la liste des codes et essayez de faire fonctionner votre appareil à nouveau.

3 Avertissement

Mise au rebut de votre produit et de la pile en fin de vie



Cet appareil a été conçu et fabriqué avec des matériaux et des composants de haute qualité pouvant être recyclés et réutilisés.



Ce symbole sur un produit indique que ce dernier est conforme à la directive européenne 2012/19/UE.



Ce symbole signifie que le produit contient des piles conformes à la directive européenne 2013/56/EU, qui ne doivent pas être mises au rebut avec les déchets ménagers. Renseignez-vous sur votre système local de gestion des déchets d'équipements électriques et électroniques et sur la mise au rebut des piles. Respectez la réglementation locale et ne jetez pas ce produit et les piles avec les ordures ménagères. La mise au rebut correcte de vos anciens appareils et des piles aide à préserver l'environnement et la santé.

Retrait des piles jetables

Pour retirer les piles jetables, reportez-vous à la section « Insertion des piles ».



Sur un produit, ce logo signifie qu'une contribution financière a été versée au système

de récupération et de recyclage national correspondant.

Informations sur l'environnement

Tout emballage superflu a été supprimé. Nous avons fait notre possible pour permettre une séparation facile de l'emballage en trois matériaux : carton (boîte), polystyrène moussé (qui amortit les chocs) et polyéthylène (sacs, feuille protectrice en mousse).

Votre appareil se compose de matériaux recyclables et réutilisables à condition d'être démontés par une entreprise spécialisée.

Respectez les réglementations locales pour vous débarrasser des emballages, des piles usagées et de votre ancien équipement.

4 Réparation et assistance

Foire aux questions

Ma télécommande universelle ne fonctionne pas du tout.

- Vérifiez si vous avez correctement configuré l'appareil avec le code approprié.
- Vérifiez si vous avez appuyé sur la touche correspondante pour votre appareil.
- Vérifiez si les piles sont correctement insérées. Si le niveau de charge des piles est faible, remplacez les piles.
- Vérifiez si votre appareil est allumé.

Si plusieurs codes d'appareil sont répertoriés sous la marque de mon appareil, comment puis-je sélectionner le code d'appareil adéquat ?

Pour connaître le code d'appareil approprié, testez les codes un à un. Les codes sont triés par popularité et le code le plus populaire est répertorié en premier.

Mon appareil ne répond qu'à certaines commandes.

Vous avez défini un code pour lequel seules certaines commandes fonctionnent correctement, mais d'autres pas. Essayez d'autres codes jusqu'à ce que la plupart des touches fonctionnent correctement.

Besoin d'aide ?

Il est conseillé de lire attentivement ce mode d'emploi au préalable. Il vous aide à configurer et à utiliser la télécommande universelle. Cependant, si vous avez besoin d'informations supplémentaires ou pour toute autre question

relative à la configuration, à l'utilisation, à la garantie, etc. de la télécommande SRP3011, contactez-nous.

Lorsque vous appelez l'assistance, veillez à avoir la télécommande SRP3011 à portée de main de sorte que nos opérateurs puissent vous aider à déterminer si elle fonctionne correctement.

Vous trouverez nos coordonnées à la fin de ce manuel.

Pour accéder à l'assistance en ligne, rendez-vous sur www.philips.com/support



2015 © Gibson Innovations Limited. Tous droits réservés.

Ce produit a été fabriqué par Gibson Innovations Ltd. et est vendu sous sa responsabilité. Gibson Innovations Ltd. est le garant de ce produit.

Philips et l'emblème du bouclier Philips sont des marques déposées de Koninklijke Philips N.V. et sont utilisés sous licence de Koninklijke Philips N.V.

UM_SRP3011_10_FR_V1.0
wk1607

