



**MARQUE: ELECTROLUX**

**REFERENCE: EAC955**

**CODiC: 4237870**

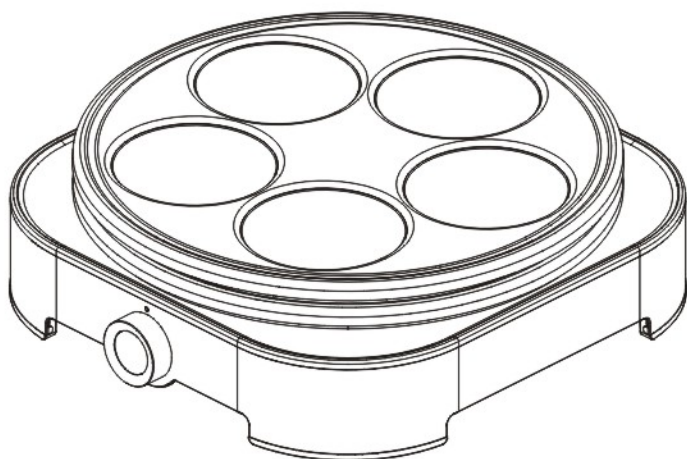
**NOTICE**



*Thinking of you*

**Electrolux**

CREPE MAKER EAC955



## INSTRUCTION MANUAL

---

GB	Instruction manual	1
FR	Guide d'instructions	9
NL	Gebruiksaanwijzing	18

## ATTENTION


- ❖ L'appareil est destiné à être utilisé dans des applications domestiques et analogues telles que:
  - les coins cuisines réservés au personnel des magasins, bureaux et autres environnements professionnels;
  - les fermes;
  - l'utilisation par les clients des hôtels, motels et autres environnements à caractère résidentiel;
  - les environnements de type chambres d'hôtes.
  
- ❖ Si le câble d'alimentation est endommagé, il doit être remplacé par le fabricant, son service après vente ou des personnes de qualification similaire afin d'éviter un danger.
  
- ❖ Cet appareil peut être utilisé par des enfants à partir de 8 ans et plus et par des personnes ayant des capacités physiques, sensorielles ou mentales réduites ou un manque

d'expérience et de connaissances à condition qu'elles aient reçu une supervision ou des instructions concernant l'utilisation de l'appareil en toute sécurité et qu'elles comprennent les dangers encourus. Les enfants ne doivent pas jouer avec l'appareil. Le nettoyage et l'entretien par l'utilisateur ne doivent pas être effectués par des enfants, sauf s'ils ont plus de 8 ans et qu'ils sont surveillés.

- ❖ Maintenir l'appareil et son cordon hors de portée des enfants de moins de 8 ans.
- ❖ Cet appareil n'est pas destiné à être mis en fonctionnement au moyen d'une minuterie extérieure ou par un système de commande à distance séparé.
- ❖ En ce qui concerne les informations détaillées sur la manière de nettoyer les

surfaces en contact avec les aliments, référez-vous à la section “NETTOYAGE ET ENTRETIEN” en pages 15&16.

- ❖ La surface extérieure peut devenir chaude lorsque l'appareil fonctionne.
- ❖ MISE EN GARDE: Si la surface est fêlée, déconnecter l'appareil de l'alimentation pour éviter un risque de choc électrique.
- ❖ La température des surfaces accessibles peut être élevée lorsque l'appareil est en fonctionnement.
- ❖ Ne pas toucher les surfaces chaudes.
- ❖ Ne pas placer l'appareil près de ou sur une gazinière ou une plaque chauffante, ne le posez pas sur un four ou un mini-four.

❖  Les surfaces sont susceptibles de devenir chaudes au cours de l'utilisation.



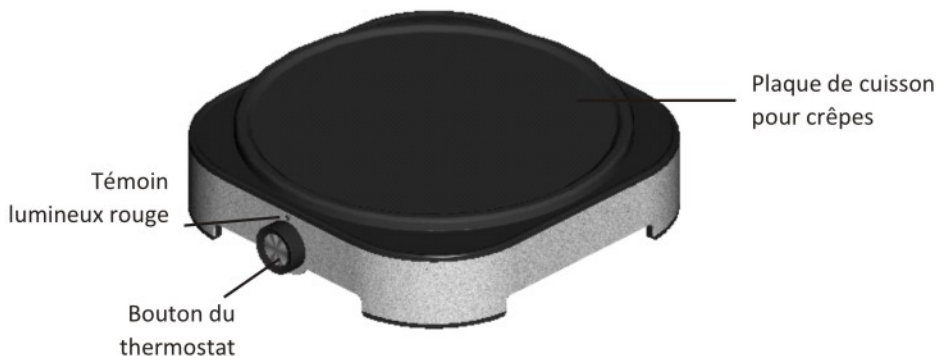
Nos emballages /  
produits peuvent faire l'objet  
d'une consigne de tri,  
pour en savoir plus :  
[www.quefairedemesdechets.fr](http://www.quefairedemesdechets.fr)

## MISES EN GARDE IMPORTANTES

Lisez attentivement le mode d'emploi dans son intégralité avant d'utiliser l'appareil et gardez-le afin de pouvoir vous y référer ultérieurement.

- Cet appareil doit être RELIÉ À LA TERRE.
- Pour débrancher le câble, sortez la fiche de la prise de courant.
- Ne débranchez jamais l'appareil de la prise électrique en tirant sur le câble, tirez toujours sur la fiche.
- Débranchez l'appareil pour l'éteindre après usage, avant de le laisser sans surveillance et avant de le nettoyer. Laissez l'appareil refroidir avant de le nettoyer ou de le ranger.
- La prise mâle est le principal moyen de déconnexion de l'appareil et doit donc rester accessible en permanence.
- Cet appareil est exclusivement conçu pour une utilisation en intérieur, ne l'utilisez pas en plein air.
- Ne faites pas fonctionner l'appareil si le câble ou la prise sont endommagés, si l'appareil est défectueux ou s'il a été endommagé de quelque manière que ce soit. Demandez conseil au magasin où vous avez acheté l'appareil.
- L'utilisation d'accessoires non recommandés par le fabricant entraîne un risque d'incendie, d'électrocution ou de blessures corporelles.
- Ne placez pas l'appareil près du bord d'une table ou d'un plan de cuisine pendant qu'il fonctionne. Faites toujours fonctionner l'appareil sur une surface plane, stable et thermorésistante.
- Faites extrêmement attention quand vous déplacez l'appareil.
- Lorsqu'il fonctionne, l'appareil doit être placé à 15 cm de tout objet ou surface sensible à la chaleur.
- Afin d'éviter les risques de surcharge en cours de fonctionnement, ne faites pas fonctionner un autre appareil à forte consommation en même temps sur le même circuit.

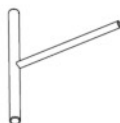
## DESCRIPTION



Plaque de cuisson pour pancakes



Spatule en bois



Répartiteur

## AVANT LA PREMIÈRE UTILISATION

- Avant d'utiliser l'appareil pour la première fois, enlevez les matériaux d'emballage, les étiquettes et les autocollants.
- Nettoyez les plaques de cuisson avec un chiffon mouillé, puis séchez-les bien.
- Lavez le répartiteur et la spatule dans de l'eau chaude savonneuse, puis rincez-les bien.
- Lors de la première utilisation de l'appareil, vous remarquerez peut-être une légère odeur accompagnée d'une émission de fumée. Ce phénomène est normal: la fumée et l'odeur s'estomperont au bout de quelques minutes d'utilisation.

## PRÉCHAUFFAGE

1. Placez l'appareil sur une surface plane, à distance de tout matériau inflammable.
2. Mettez une des plaques de cuisson sur l'appareil et branchez-le.
3. Mettez le bouton du thermostat sur le réglage souhaité (entre 1 et 5).
  - Le témoin lumineux rouge s'allume, indiquant que la plaque de cuisson est en train de chauffer.
  - Lors de la première utilisation, il est conseillé de mettre le thermostat sur 5.
4. Une fois atteinte la température requise, le témoin lumineux rouge s'éteint.

## CUISINE

### Préparation de crêpes

1. Pour la cuisson des crêpes, versez une petite quantité de pâte au centre de la plaque de cuisson. (Fig. 1)
  - **Conseil:** Il est recommandé de graisser la plaque avant de verser la pâte dessus. Pour cela, appliquez une fine couche de beurre (non fourni) sur toute la surface de la plaque à l'aide d'un pinceau à pâtisserie ou d'une feuille de papier essuie-tout..
2. Étalez rapidement la pâte en mouvements circulaires avec le répartiteur fourni, jusqu'à obtenir le diamètre recherché. (Fig. 2-3)



Fig. 1



Fig. 2



Fig. 3

**REMARQUE :** Les photos sont fournies à titre de référence seulement.

3. Attendez que la surface de la crêpe ne soit plus liquide et que la crêpe puisse être déplacée sur la surface de la plaque.
  - Pendant la cuisson, le témoin rouge s'allume et s'éteint par intermittence, indiquant que l'appareil fonctionne de manière à maintenir la température.
4. Glissez la spatule fournie sous la crêpe et retournez-la pour cuire l'autre côté.



- **REMARQUE : Ne retournez pas la crêpe avec un ustensile en métal:** vous risqueriez de rayer la surface de la plaque.

- Faites cuire la crêpe jusqu'à ce qu'elle commence juste à dorer. Faites attention à ne pas trop la faire cuire.
- Décollez la crêpe de la plaque à l'aide d'une spatule.
- Répétez l'opération avec le reste de la pâte, en empilant les crêpes au fur et à mesure sur une assiette réservée à cet effet (en intercalant des feuilles de papier sulfurisé entre les crêpes afin d'éviter qu'elles ne collent entre elles).
  - Si la dernière crêpe est trop grillée, baissez la température avant de passer à la crêpe suivante.
- Une fois la cuisson terminée, mettez le thermostat sur **0** et débranchez l'appareil.
- Garnissez ou tartinez les crêpes de la manière souhaitée, puis roulez-les ou pliez-les.
  - Vous pouvez rouler vos crêpes ou les garnir avec les ingrédients de votre choix.
- Débranchez l'appareil.

### Préparation de pancakes

- Enlevez la plaque pour les crêpes normales.
- Mettez la plaque à pancakes sur l'appareil.



- Mettez une petite quantité de pâte dans chacun des moules circulaires et étalez-la uniformément.
- Répétez les étapes 3 à 10 de la préparation de crêpes normales pour faire vos pancakes.

### NETTOYAGE ET ENTRETIEN

Nettoyez toujours l'appareil après chaque utilisation.

Nettoyez l'appareil après chaque utilisation afin de prévenir l'accumulation d'aliments attachés. Mettez le bouton du thermostat sur **0**, débranchez l'appareil et laissez-le refroidir.

Essuyez la plaque de cuisson avec un chiffon mouillé.

Si les aliments attachés ne partent pas, brossez la plaque avec un peu d'huile ou de beurre fondu. Laissez agir pendant 5 minutes, puis frottez avec un chiffon mouillé et séchez-bien.

L'extérieur de l'appareil se nettoie avec un chiffon légèrement imbibé d'eau. Séchez bien. Ne mettez jamais l'appareil dans l'eau.

N'utilisez pas des produits de nettoyage chimiques ou abrasifs.

Nettoyez les accessoires dans de l'eau chaude savonneuse. Rincez soigneusement.

### **Rangement**

Enroulez le câble dans son compartiment de rangement situé sous l'appareil.

Aucun objet ne doit être posé sur l'appareil.

L'appareil doit être placé dans un endroit sec et sûr.

## **SPÉCIFICATIONS**

Caractéristiques nominales: AC 220-240V~ 50/60Hz  
1500W

## MISE AU REBUT



En tant que distributeur responsable, nous accordons une grande importance à la protection de l'environnement.

Nous vous encourageons à respecter les procédures correctes de mise au rebut de votre appareil, des piles et des éléments d'emballage. Cela aidera à préserver les ressources naturelles et à garantir qu'il soit recyclé d'une manière respectueuse de la santé et de l'environnement.

Vous devez jeter ce produit et son emballage selon les lois et les règles locales.

Puisque ce produit contient des composants électroniques et parfois des piles, le produit et ses accessoires doivent être jetés séparément des déchets domestiques lorsque le produit est en fin de vie.

Pour plus de renseignements sur les procédures de mise au rebut et de recyclage, contactez les autorités de votre commune.

Apportez l'appareil à un point de collecte local pour qu'il soit recyclé. Certains centres acceptent les produits gratuitement.

### Hotline Darty France

Quels que soient votre panne et le lieu d'achat de votre produit en France, avant de vous déplacer en magasin Darty, appelez le 0 978 970 970 (prix d'un appel local) 7j/7 et 24h/24.

### Hotline Vanden Borre

Le service après-vente est joignable au +32 2 334 00 00, du lundi au vendredi de 8h à 18h et le samedi de 9h à 18h.

En raison des mises au point et améliorations constamment apportées à nos produits, de petites incohérences peuvent apparaître dans ces instructions. Veuillez nous excuser pour la gêne occasionnée.

Electrolux 02/06/2016

*Thinking of you*

 **Electrolux**

Share more of our thinking at  
[www.electrolux.com](http://www.electrolux.com)