



MARQUE: TEMiUM

REFERENCE: TNEL801

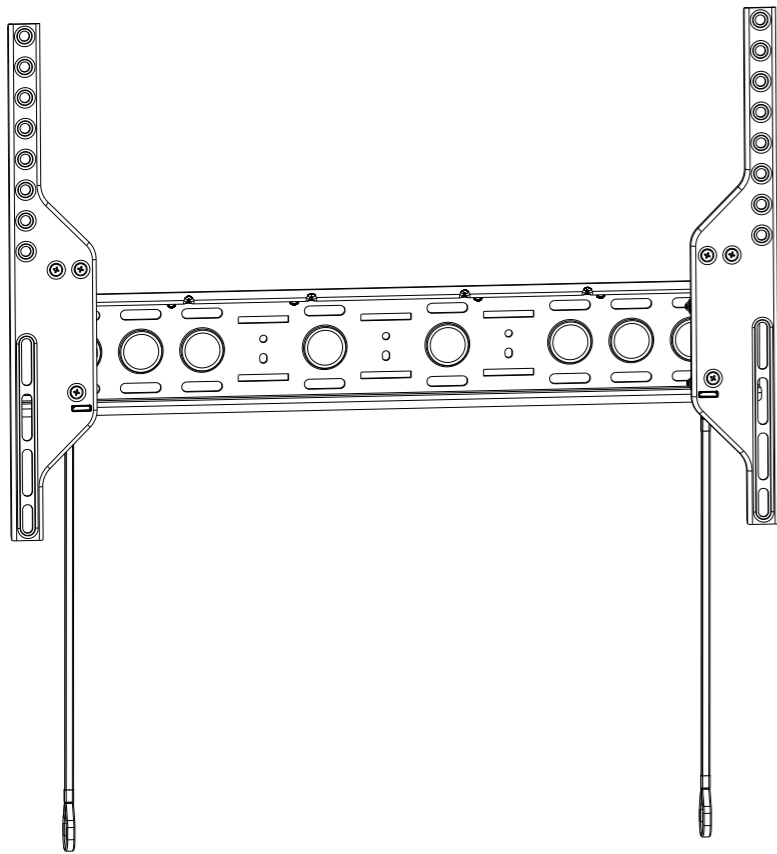
CODiC: 4230957



NOTICE



TNEL801B



Kesa Electricals © UK: EC1N 6TE
06 / 07 / 2012



Read through all instructions before commencing installation. If you have any questions about this product or issues with installation contact the customer services helpline before returning this product to the store.

Determine the wall type that you have (i.e. Brick/Stud/Plasterboard/Sheetrock). Ensure the drilling area is free from mains services (Gas/Electric/Water). Drill pilot holes to verify the wall type and select the appropriate fixings (See Section 4). Lubricate wall screw thread with soap - Remove dust from drilled holes - DO NOT over tighten screws, Tighten screws by hand only. Try screws E1-E3 in your TV to determine which ones fit your TV - see section 3.



Lisez toutes les instructions avant de débiter l'installation. Si vous avez des questions sur ce produit ou sur son installation, contactez le service d'assistance clientèle avant de renvoyer le produit au magasin.

Déterminez le type de mur (brique, montant, plâtre ou plaque de plâtre). Assurez-vous que la zone de forage ne comporte pas de conduits (gaz, électricité, eau). Forez trois trous pilotes de 3 mm de diamètre pour vérifier le type de mur et sélectionnez les fixations appropriées (voir section 4). Lubrifiez la vis avec du savon - Enlevez la poussière du trou - NE SERREZ PAS EXCESSIVEMENT LES VIS. Déterminez la longueur et le diamètre des vis du téléviseur, en essayant de visser E1-E3 dans l'un des trous de fixation à l'arrière de l'écran pour trouver la vis correspondante.



Lea todas las instrucciones antes de empezar la instalación. Si usted tiene alguna pregunta acerca de este producto o problemas con la instalación contacte los servicios de ayuda al cliente antes de devolver este producto a la tienda.

Determine el tipo de pared que usted tiene (es decir, Ladrillo/Vigas de madera/Cartón Yeso/Pladur). Asegúrese que la área de perforación esté libre de servicios de utilidades (gas/electricidad/agua). Taladre agujeros pilotes para verificar el tipo de pared y seleccione las fijaciones adecuadas (consulte la sección 4). Lubrique la rosca del tornillo de pared con jabón - Quite el polvo de los agujeros perforados. NO sobre apriete los tornillos, Apriete los tornillos a mano solamente. Intente tornillos E1-E3 en su televisor para determinar cuáles le quedan a su televisor - consulte la sección 3.

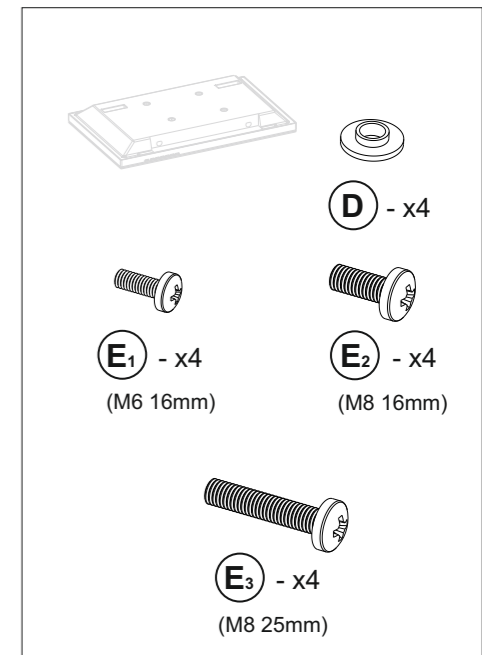
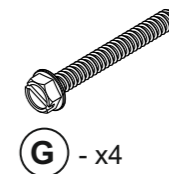
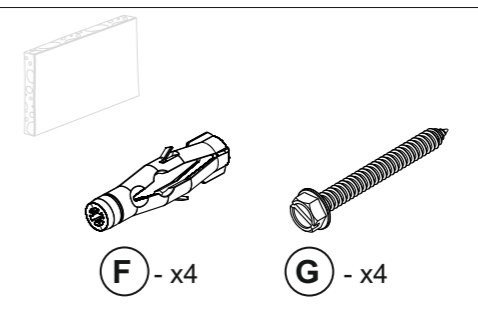
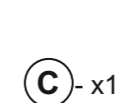
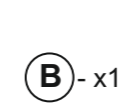
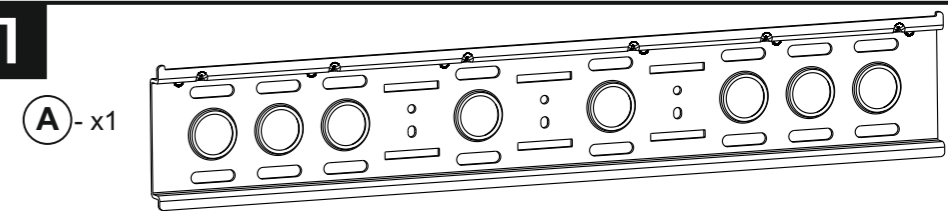


Lees alle instructies vooraleer installatie aan te vangen. Als u vragen hebt over dit product of problemen ondervindt met de installatie, neem dan contact op met de hulplijn van de klantenservice vooraleer het product terug te brengen naar de winkel.

Bepaal het type muur dat u hebt (m.a.w. baksteen / hout / gipswand). Zorg ervoor dat het boorgebied vrij is van leidingen (gas / elektriciteit / water). Boor drie gaten met een diameter van 3mm als test om het typemuur te bepalen en de geschikte bevestiging (zie hoofdstuk 4). Vet het schroefdraad in met zeep - Verwijder stof uit het gat - **DRAAI DE SCHROEVEN NIET TE VER VAST.**

Om de juiste diameter te bepalen probeert u de schroeven E1-E3 in de gaten op de achterkant van het scherm te plaatsen totdat u de schroef vindt die past.

1



2

