



MARQUE: iROBOT
REFERENCE: ROOMBA 612
CODiC: 4273060



NOTICE



iRobot[®]

Roomba[®]

Robot aspirateur



Manuel d'utilisation

Cher(e) propriétaire d'un Roomba,

Merci d'avoir choisi un robot aspirateur iRobot Roomba nouvelle génération. Vous rejoignez une communauté pas comme les autres dont les membres - 7.5 millions à ce jour, un chiffre qui ne fait qu'augmenter - découvrent à quel point il est utile, pratique et simple de posséder un robot domestique. En fait, les propriétaires tendent à aimer leur Roomba à un point tel qu'ils lui ont même donné un surnom.

Nous adorons tout autant nos robots, et ce n'est donc pas une surprise si leur élaboration est la tâche à laquelle nous nous consacrons exclusivement depuis plus de 20 ans.

Maintenant, l'envie d'essayer votre Roomba vous démange sûrement, mais il est préférable de commencer par jeter un rapide coup d'œil au présent manuel. Il vous sera ainsi plus facile de l'utiliser et vous gagnerez même du temps.

J'espère que votre Roomba vous procurera beaucoup de plaisir, et au nom de toute l'équipe, je vous remercie encore une fois d'avoir choisi iRobot.

Cordialement,



Colin Angle
Président, PDG et cofondateur, iRobot Corporation

Prendre soin de votre aspirateur iRobot Roomba

Petites astuces

Pour de meilleurs résultats, utilisez-le souvent ! Après chaque usage, videz le bac et nettoyez le filtre. Les brosses font quasiment tout le travail ; il est donc bon, comme pour une brosse à cheveux, de les démonter environ une fois par semaine et de nettoyer les poils, les cheveux et la poussière qui se sont amassés autour et sous les roulements (voir les schémas dans la section Entretien indispensable).

Prolongez la durée de vie de la batterie en la rechargeant dès que possible et en maintenant votre Roomba branché quand vous le rangez. En cas de rangement prolongé, retirez la batterie et placez-la dans un endroit frais à l'abri de l'humidité.

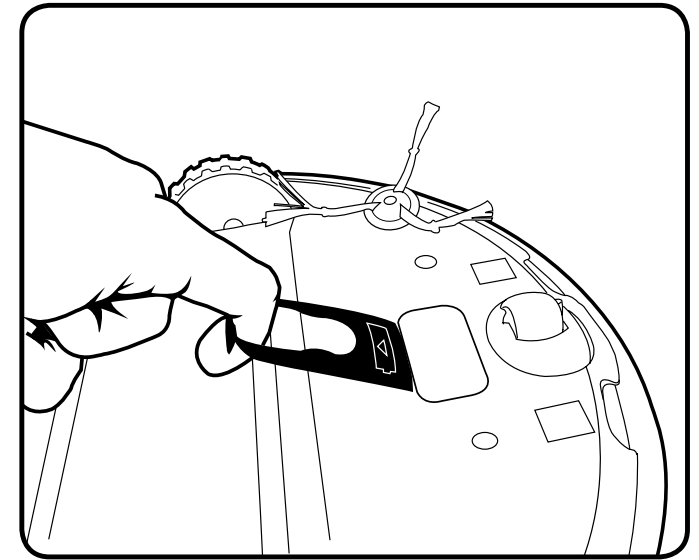
Sécurité d'abord Compte tenu des pièces électriques qui se trouvent à l'intérieur de votre Roomba, ne le plongez pas dans l'eau et ne vaporisez aucun liquide dessus pour le nettoyer ; utilisez un chiffon sec uniquement. Avant d'utiliser votre produit pour la première fois, lisez les consignes importantes de sécurité qui figurent à la fin du manuel.

Mise en route

Avant d'utiliser votre Roomba pour la première fois, retournez-le et retirez la languette de la batterie. Utilisez la Home Base™ pour charger la batterie pendant la nuit. *Chargez le Roomba pendant au moins 16 heures quand vous l'utilisez pour la première fois.*

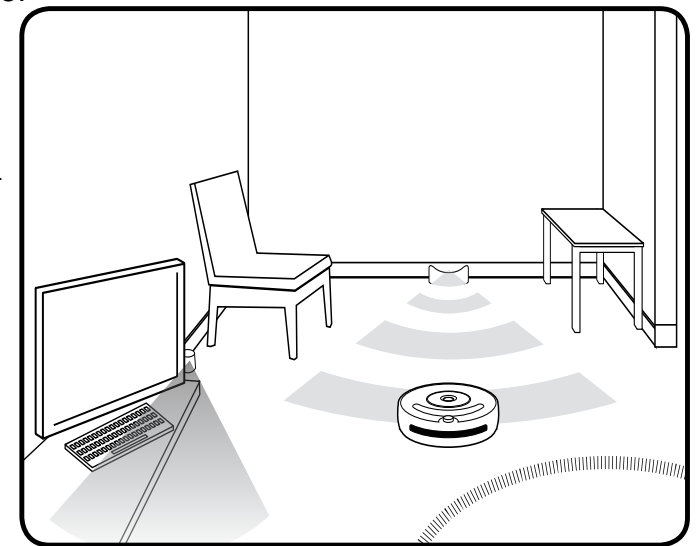
Préparation de la zone à nettoyer

Même si votre Roomba est suffisamment intelligent pour se déplacer de façon autonome, il a toutefois besoin d'un peu d'aide. Les franges des tapis ne posent aucun problème ; par contre, il faut mettre la pièce en ordre et ramasser les câbles qui traînent. Même si la poussière, la saleté et la crasse sont la cible ultime de l'appareil, évitez tout ce qui est humide, comme p. ex. un liquide renversé.



Préparer le Roomba

Commencez par installer la Base de chargement. Pour maintenir votre Roomba sur la bonne voie, installez le Virtual Wall® (Mur Virtuel) ou Mur Virtuel automatique, qui condamne certains endroits.



Attention... Prêt... Partez !

Le cas échéant, installez le Poste de commande sans fil ou préparez la télécommande. Sinon, démarrez votre Roomba à la main :

- Appuyez une fois sur CLEAN pour le mettre en marche. Un bip retentira, et le bouton CLEAN s'allumera.
- Appuyez sur CLEAN une nouvelle fois pour démarrer un cycle de nettoyage.
- Lorsque le Roomba est sur la HOME BASE, appuyez simplement sur CLEAN.
- Pour interrompre le nettoyage en cours, appuyez sur CLEAN.
- Pour reprendre le nettoyage, appuyez à nouveau sur CLEAN.
- Pour éteindre, appuyez sur le bouton CLEAN et maintenez-le enfoncé jusqu'à ce que les voyants s'éteignent.

Sortez ensuite de la pièce, et laissez votre Roomba faire le travail. Les enfants et les animaux ont tendance à trouver le Roomba amusant ; faites-leur comprendre qu'il ne s'agit ni d'un jouet ni d'un intrus. Ils s'y habitueront rapidement.



Modes de nettoyage et façon de nettoyer

Le Roomba utilise la technologie de nettoyage réactive iAdapt™. Un ensemble breveté exclusif composé d'un logiciel et de capteurs sophistiqués. iAdapt permet à Roomba de surveiller de manière active l'environnement de nettoyage 64 fois par seconde et de réagir rapidement grâce à plus de 40 comportements mobiles différents afin de réaliser un nettoyage plus minutieux de la pièce.

Les modèles 600 et supérieurs ont 2 modes de nettoyage que vous pouvez sélectionner.

Mode CLEAN (Nettoyage) (tous les modèles) – Le Roomba calcule automatiquement la taille de la pièce et règle son temps de nettoyage en conséquence.

Mode Spot (concentré) (tous les modèles) – Le Roomba tournera en spirale sur un diamètre d'environ 1 mètre, puis rejoindra son point de départ – nettoyage intense, localisé en cas de saletés incrustées.

Surfaces

Votre Roomba fonctionne quasiment partout, sur le bois, la moquette, le carrelage, le vinyle et le lino, se réglant suivant les différents types de sol. Il capte automatiquement la présence d'escaliers et autres dénivellations. Il est possible qu'il cale à proximité de bords arrondis et qu'il glisse sur des surfaces plutôt lisses. Il se peut que les sols très sombres gênent les capteurs. Roomba n'est pas adapté pour un usage en extérieur.

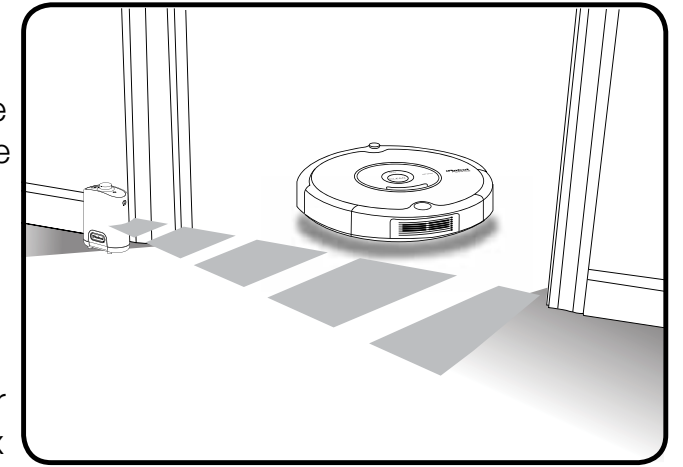
Système anti-emmêlage

Un Roomba ne s'emmêlera pas dans les franges ou pampilles de vos tapis. S'il détecte des nœuds, il arrête automatiquement les principales brosses et les fait tourner à l'envers pour démêler le tout. Ce faisant, il peut émettre une sorte de cliquetis.

Virtual Wall®

Accessoire facultatif pour tous les modèles
Les Murs Virtuels créent une barrière invisible que le Roomba ne franchira pas. Vous pouvez ainsi limiter le déplacement de l'appareil à une pièce ou une surface en particulier, et empêcher l'appareil de s'approcher d'objets fragiles ou dangereux.

- Chaque Mur Virtuel fonctionne avec deux piles C alcalines (non comprises).
- Vous pouvez installer les Murs Virtuels pour bloquer une entrée d'une largeur pouvant aller jusqu'à deux mètres. La barrière créée prend la forme d'un cône, de sorte que le faisceau s'élargit peu à peu.
- Pour de meilleurs résultats, placez le Mur Virtuel à l'extérieur de l'embrasure de la porte que vous souhaitez bloquer. Orientez les flèches vers le haut, vers l'ouverture.



Mur Virtuel manuel

Allumez un Mur Virtuel manuel à la main au début du cycle de nettoyage. Il s'éteindra au bout de 135 minutes. Le voyant de mise en marche qui clignote en vert signifie que vous devrez changer bientôt les piles.

Mur Virtuel automatique

Quand un Mur Virtuel automatique est réglé en mode « AUTO », le voyant de mise en marche clignote en continu pour indiquer que le Mur Virtuel est allumé. Le Mur Virtuel se met à clignoter deux fois en continu pour indiquer que les piles sont faibles et qu'il est temps de les remplacer. En mode AUTO, les piles devraient durer environ six mois. Pour économiser les piles, pensez à ÉTEINDRE le Mur Virtuel.



Base de chargement

Placez la Base de chargement sur une surface plane et dure contre un mur. Vérifiez qu'elle se trouve à au moins 1,20 mètre d'un escalier et que la voie est dégagée pour que votre Roomba puisse l'atteindre.

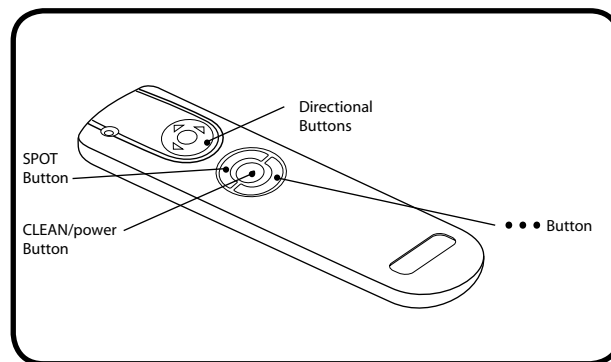
Sitôt le nettoyage terminé, le Roomba retourne à sa Base de chargement pour se recharger. Le voyant sur la Base de chargement cesse de clignoter pour rester allumé en vert quand la connexion avec le Roomba est bonne. Le bouton CLEAN sur le Roomba clignotera en orange pour montrer que l'appareil est en cours de recharge ; sitôt l'appareil rechargé et prêt à nettoyer de nouveau, le bouton reste allumé en vert.

Télécommande

Accessoire facultatif pour tous les modèles Roomba

Vous l'utilisez exactement comme la télécommande de votre téléviseur : vous pointez et cliquez pour allumer et éteindre votre Roomba, pour le diriger et pour commander les fonctions SPOT et CLEAN.

- Commencez par insérer 2 piles AA (non comprises).
- L'utilisation de la télécommande à proximité d'un Mur Virtuel ou de la Base de chargement peut être à l'origine d'un brouillage, voire d'un dysfonctionnement.
- Si vous ne savez pas où elle est, regardez sur le côté ou en sous le canapé. (En général, c'est là que se trouve la télécommande du téléviseur.)



Rangement et chargement de la batterie

Votre Roomba est alimenté par une batterie rechargeable. Avant d'utiliser votre Roomba pour la première fois, vous devrez charger la batterie pendant la nuit.

- Assurez-vous que votre Roomba est complètement chargé avant chaque cycle de nettoyage.
- **Pour une durée de vie maximale de la batterie**, veillez à toujours ranger votre Roomba branché.
- Quand votre Roomba est sur sa Base de chargement, vérifiez que le voyant de marche de la Base de chargement est allumé.
- Si vous remettez le Roomba sur sa Base de chargement / sur secteur après l'avoir laissé éteint longtemps, il se mettra en charge spéciale de régénération pendant 16 heures, et le voyant du bouton CLEAN clignotera rapidement. Essayez de ne pas interrompre la charge de régénération.
- En cas d'un rangement de longue durée, rechargez la batterie entièrement, retirez-la, et rangez-la dans un endroit frais et sec. Quand vous branchez l'appareil ou qu'il se trouve sur sa Base de chargement, vous devez toujours laisser la batterie à l'intérieur.

Voyants de recharge

Le voyant du bouton CLEAN indique que la batterie est en cours de recharge.

Voyant du bouton CLEAN	Signification
Rouge uniforme	Batterie vide
Orange clignotant	Recharge en cours
Vert uniforme	Entièrement rechargé
Orange qui clignote vite	Recharge de régénération de 16 heures

Comment retirer la batterie (modèles 600 et supérieurs)

Si vous pensez ne pas utiliser votre Roomba pendant une longue période, nous vous conseillons de retirer la batterie. Pour accéder à la batterie, retournez le Roomba et retirez la vis de la brosse latérale ainsi que les 4 vis qui maintiennent le couvercle du dessous du Roomba. Vous pouvez également consulter le site [Web global.irobot.com](http://www.global.irobot.com) pour de plus amples instructions ou pour télécharger un mode d'emploi détaillé.

Programmation de votre Roomba Modèles 650 et supérieurs

Vous pouvez ainsi programmer votre Roomba pour qu'il nettoie à des moments précis, même lorsque vous n'êtes pas là.

Réglage de l'heure

1. Appuyez sur le bouton CLOCK (horloge) et maintenez-le enfoncé.
2. Tout en maintenant le bouton CLOCK enfoncé, utilisez les boutons DAY (jour), HOUR (heure), et MINUTE pour régler l'heure.
3. Relâchez le bouton CLOCK. Votre Roomba émettra un bip pour indiquer que le réglage de l'heure a été effectué.

Réglage 12 / 24 hr

1. Pour passer d'un mode d'affichage à l'autre, appuyez simultanément sur les boutons DAY (jour) et MINUTE pendant 3 secondes jusqu'à ce que le Roomba émette un bip et que l'horloge s'éclaire brièvement, indiquant que le format de l'heure a été modifié. L'horloge du Roomba reviendra au système d'heure américain (AM/PM) par défaut quand la batterie du Roomba est débranchée ou presque vide.

Effectuer une programmation

Vous pouvez programmer le Roomba pour qu'il effectue un nettoyage par jour, jusqu'à sept nettoyages par semaine. Vous devez régler l'heure avant de pouvoir effectuer une programmation.

1. Appuyez sur le bouton SCHEDULE (programmation) et maintenez-le enfoncé.
2. Tout en maintenant le bouton SCHEDULE enfoncé, utilisez les boutons DAY (jour), HOUR (heure), et MINUTE pour effectuer la programmation.
3. Relâchez le bouton SCHEDULE. Votre Roomba émettra un bip pour indiquer que la programmation a été effectuée.

Affichage d'une programmation

1. Appuyez sur le bouton SCHEDULE (programmation) et maintenez-le enfoncé.
2. Tout en maintenant le bouton SCHEDULE enfoncé, appuyez sur le bouton DAY pour consulter les périodes de nettoyage programmées.
3. Relâchez le bouton SCHEDULE.

Suppression d'une programmation

1. Appuyez sur le bouton SCHEDULE (programmation) et maintenez-le enfoncé.
2. Tout en maintenant le bouton SCHEDULE enfoncé, appuyez sur le bouton DAY (jour) pour consulter les périodes de nettoyage programmées.
3. Sitôt la période de nettoyage programmée qui vous intéresse affichée sur votre Roomba, appuyez sur le bouton DAY et maintenez-le enfoncé pour supprimer la programmation. Votre Roomba émettra un bip pour indiquer que la programmation a été supprimée.
4. Relâchez le bouton SCHEDULE.

Modification d'une programmation

1. Appuyez sur le bouton SCHEDULE (programmation) et maintenez-le enfoncé.
2. Tout en maintenant le bouton SCHEDULE enfoncé, appuyez sur le bouton DAY (jour) pour consulter les périodes de nettoyage programmées.
3. Sitôt la période de nettoyage programmée qui vous intéresse affichée sur votre Roomba, appuyez sur les boutons HOUR (heure) et MINUTE pour la modifier.
4. Relâchez le bouton SCHEDULE.

Un peu d'entretien facilite bien des choses

Pour garantir le bon fonctionnement de votre Roomba, il est conseillé de procéder à un peu d'entretien régulièrement. Notez en particulier ce qui suit :

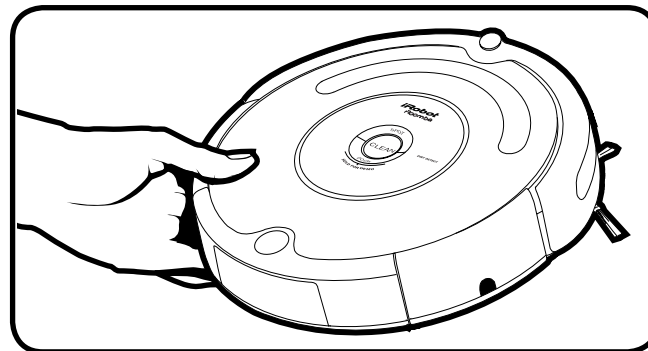
- Repérez les pièces jaunes et vertes ; elles sont conçues pour être retirées et nettoyées.
- Vous devriez vider le bac et nettoyer les brosses après chaque utilisation, si possible.
- Une accumulation excessive de poils ou de cheveux pourrait entraîner des dégâts permanents pour votre Roomba ou votre sol ; nettoyez donc les roulements et les capuchons des brosses régulièrement.

Pour tout complément d'information, et pour commander des accessoires, visitez le site global.irobot.com

Entretien indispensable

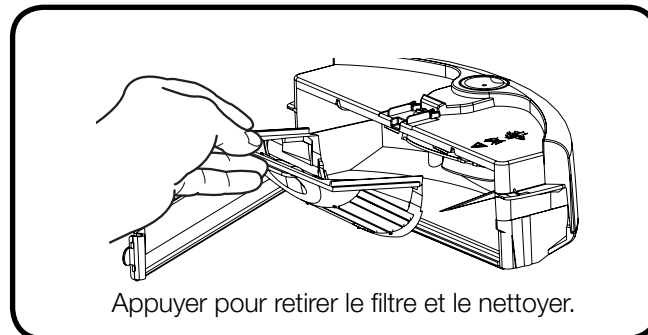
Vider le bac

Vous devriez effectuer cette opération après chaque utilisation.



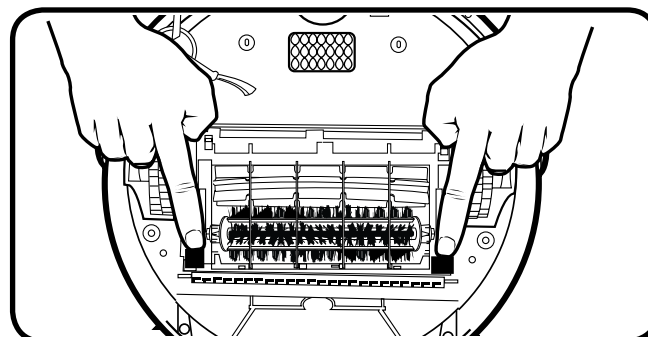
Nettoyer le filtre

Il est important de procéder à un nettoyage régulier, et vous devriez remplacer le filtre après deux mois d'une utilisation suivie.

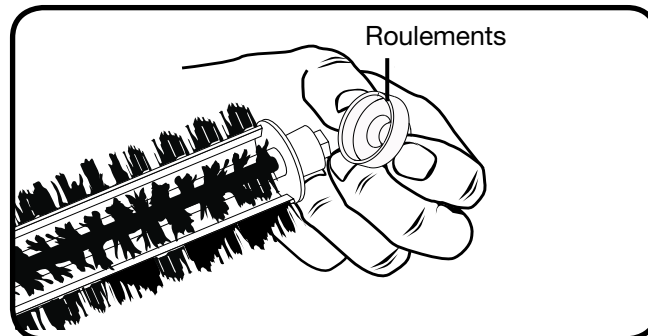


Nettoyer les brosses et les pièces connexes

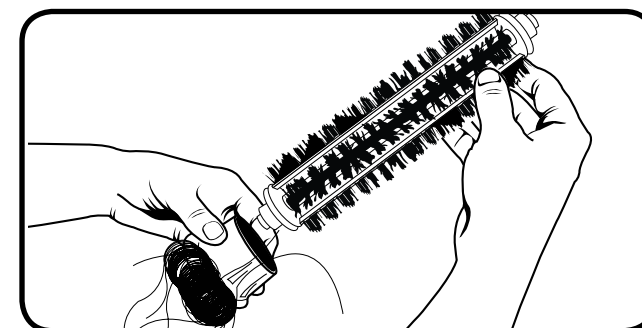
1. Retirez la plaque de protection des brosses en soulevant les languettes jaunes.



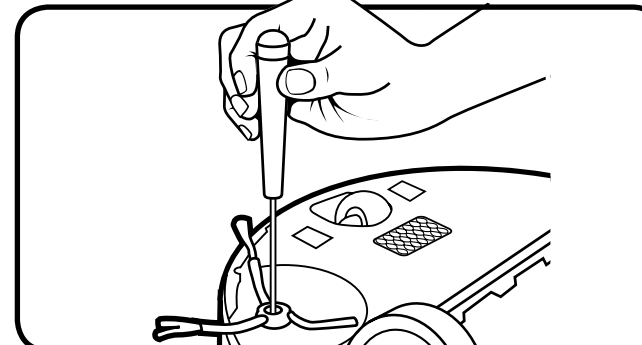
2. Retirez et nettoyez les brosses, les capuchons des brosses et les roulements.



3. Servez-vous de l'outil de nettoyage inclus pour ôter facilement les poids enroulés autour de la brosse en soie en les tirant par-dessus la brosse.

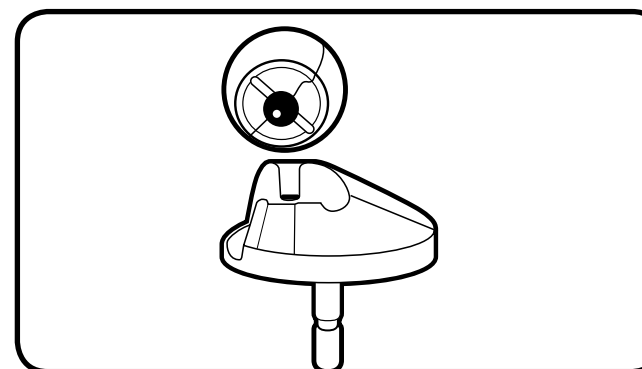


4. Pour nettoyer la brosse latérale, retirez la vis du centre à l'aide d'un petit tournevis cruciforme. Enlevez la brosse, nettoyez-la et remettez-la en place.



Nettoyer la roulette avant

1. Tirez fermement sur la roulette avant pour l'ôter.
2. Retirez tous les débris à l'intérieur de la cavité de la roulette.
3. Retirez la roulette de son bâti et essuyez-la. Tirez fermement pour ôter l'axe et enlevez tous les poils ou cheveux enroulés autour.
4. Réinstallez tous les pièces sitôt le nettoyage terminé. Vérifiez que la roulette s'enclenche parfaitement dans son bâti.



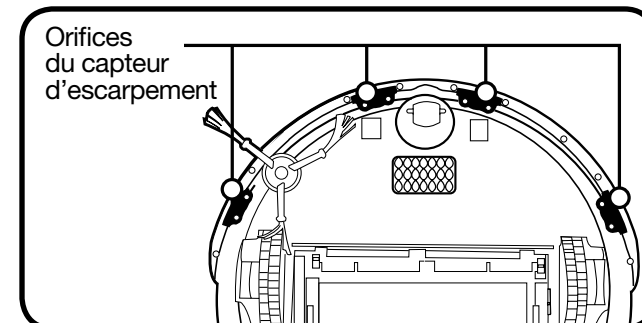
Nettoyer les capteurs d'escarpement

Essuyez les orifices des quatre capteurs d'escarpement à l'aide d'un chiffon propre et sec.

Dépannage

Il arrive parfois que quelque chose se dérègle. Ne vous inquiétez pas ; l'appareil dispose d'un système d'alarme rapide.

Votre Roomba fera « ho ho ! », et vous avertira du problème. Le témoin lumineux de dépannage clignotera également. Pour revoir un message d'erreur, il suffit d'appuyer sur CLEAN.



Pour plus d'informations, vous pouvez télécharger un manuel de l'utilisateur détaillé à global.irobot.com ou en contactant votre détaillant local, dont les coordonnées se trouvent également sur cette page.

Problèmes pendant le fonctionnement

Votre Roomba clignote...	Votre Roomba dit...	Cause probable	Action
1 clignotement toutes les 2 secondes	Erreur 1. Déplacez le Roomba et appuyez sur CLEAN pour recommencer.	Votre Roomba est coincé avec une roulette dans le vide.	Assurez-vous que les roulettes de votre Roomba sont bien à plat sur le sol. Recommencez ailleurs.
	Erreur 2. Ouvrez la cage de la brosse du Roomba et nettoyez les brosses.	Les brosses principales de votre Roomba ne peuvent pas tourner.	Retirez et nettoyez les brosses de votre Roomba.
	Erreur 5. Nettoyez les roulettes latérales du Roomba.	La roulette latérale de votre Roomba est coincée.	Nettoyez les roulettes latérales de votre Roomba. Poussez-les d'avant en arrière et vérifiez que les deux tournent librement. Recommencez ailleurs.
	Erreur 6. Déplacez le Roomba et appuyez sur CLEAN pour recommencer.	Les capteurs d'escarpement de votre Roomba sont sales ou bien votre Roomba est suspendu au-dessus d'une dénivellation.	Essuyez les capteurs d'escarpement de votre Roomba avec un chiffon sec. Recommencez ailleurs.
	Erreur 7. Nettoyez les roulettes latérales du Roomba.	La roulette latérale de votre Roomba est coincée.	Nettoyez les roulettes latérales de votre Roomba, et ôtez les poils, cheveux et débris. Poussez-les d'avant en arrière et vérifiez que les deux tournent librement. Recommencez ailleurs.
	Erreur 9. Nettoyez le pare-chocs du Roomba.	Le pare-chocs de votre Roomba est comprimé ou le capteur du pare-chocs est sale.	Tapotez rapidement le pare-chocs de votre Roomba plusieurs fois pour faire sortir les débris qui se sont logés sous le pare-chocs.
	Erreur 10. Nettoyez les roulettes latérales du Roomba.	La roulette latérale de votre Roomba est coincée ou son pare-chocs ne détecte pas les obstacles.	Si votre Roomba décrit des cercles sur place, nettoyez les roulettes latérales. Poussez-les d'avant en arrière et vérifiez que les deux tournent. S'il ne décrit pas de cercles sur place, le Roomba se trouve peut-être dans une très grande pièce. Utilisez un Mur Virtuel pour délimiter la zone de nettoyage.
	Veillez charger le Roomba.	La batterie de votre Roomba est à plat.	Branchez votre Roomba au chargeur ou placez-le sur sa Base de chargement pour qu'il se charge.

Problèmes pendant la recharge

Votre Roomba clignote...	Votre Roomba affiche... (modèles 6 50+)	Votre Roomba dit...	Cause probable	Action
1 clignotement	Err 1	Erreur de chargement 1	La batterie de votre Roomba n'est pas branchée	N'oubliez pas de retirer la languette de la batterie. Enlevez le capot du bas de votre Roomba pour retirer et réinstaller la batterie.
2 clignotements	Err 2	Erreur de chargement 2	Erreur de chargement de votre Roomba	Laissez votre Roomba refroidir pendant au moins une heure et essayez de le charger à nouveau.
3 clignotements	Err 3	Erreur de chargement 3	Erreur de chargement de votre Roomba	Reconfigurez le logiciel du Roomba et essayez de le charger à nouveau.
5 clignotements	Err 5	Erreur de chargement 5	Erreur de chargement de votre Roomba	Reconfigurez le logiciel du Roomba et essayez de le charger à nouveau.
6 clignotements	Err 6	Erreur de chargement 6	Erreur de chargement de votre Roomba	Laissez votre Roomba refroidir pendant au moins une heure et essayez de le charger à nouveau.
7 clignotements	Err 7	Erreur de chargement 7	La batterie de votre Roomba ne refroidit pas	Laissez votre Roomba refroidir pendant au moins une heure et essayez de le charger à nouveau.

Mode de sélection de la langue

Votre Roomba peut communiquer les messages de dépannage en anglais, français, allemand, espagnol, italien, néerlandais, danois, suédois, norvégien, finnois, polonais, russe, portugais, japonais, coréen et chinois. Alors, si vous vous êtes toujours demandé comment on disait « Nettoyez le pare-chocs du Roomba » en finnois, sautez sur l'occasion pour le découvrir !

Définir la langue

Pour modifier la langue par défaut qui est l'anglais, procédez comme suit :

1. Éteignez votre Roomba.
2. Appuyez sur le bouton CLEAN et maintenez-le enfoncé jusqu'à ce que le Roomba émette plusieurs bips et indique la langue en cours.
3. Relâchez le bouton CLEAN.
4. À présent, appuyez plusieurs fois sur le bouton CLEAN jusqu'à ce que vous entendiez la langue désirée.
5. Appuyez sur le bouton CLEAN et maintenez-le enfoncé pour éteindre votre Roomba et confirmer la langue choisie.



Comment réinitialiser le logiciel

Maintenez simultanément enfoncés les boutons au-dessus et en dessous de CLEAN pendant 10 secondes. Vous effacerez ainsi toutes les périodes de nettoyage programmées, vous reconfigurerez l'horloge et vous pourrez résoudre des problèmes liés au logiciel.

Questions fréquemment posées

Pourquoi la brosse latérale de mon Roomba tourne-t-elle parfois à l'envers ?

Quand la brosse latérale s'emmêle dans des franges ou des fils électriques, elle tourne plus lentement et parfois à l'envers pour essayer de se dégager. Cela peut arriver sur des moquettes épaisses. Si cela arrive à d'autres moments, nettoyez la brosse.

Pourquoi mon Roomba fait-il parfois un bruit sourd ?

Quand les brosses s'emmêlent dans des franges ou des fils électriques, elles tournent à l'envers pour essayer de se dégager. C'est ce qui produit ce bruit sourd. Si vous entendez un bruit sourd à un tout autre moment, nettoyez les brosses principales.

Comment se fait-il que mon Roomba ne ralentisse pas à l'approche de certains obstacles ?

D'ordinaire, votre Roomba identifie les obstacles rapidement, ce qui lui permet de ralentir et de toucher l'obstacle délicatement avec son pare-chocs avant de changer de direction. Il lui est toutefois difficile de détecter des surfaces très sombres, ou des objets d'une largeur de moins de cinq centimètres. Alors, pensez à ramasser les bouchons de bouteille, les legos et la souris du chat !

Consignes de sécurité importantes

ATTENTION : AUCUNE DES PIÈCES INTERNES NE PEUT ÊTRE RÉPARÉE PAR L'UTILISATEUR. CONTACTER UNE PERSONNE QUALIFIÉE POUR L'ENTRETIEN DE SERVICE. CHARGER EN UTILISANT UNE PRISE EUROPÉENNE STANDARD (220V-240V) SEULEMENT. Utilisez toujours votre Roomba avec prudence. Pour réduire les risques de blessure ou de dommage, respectez ces précautions de sécurité lors de l'installation, de l'utilisation et de l'entretien de votre matériel.

Généralités

- Lisez toutes les consignes de sécurité et de fonctionnement avant d'utiliser le Roomba.
- Conservez les consignes de sécurité et de fonctionnement pour pouvoir vous y reporter ultérieurement.
- Respectez tous les avertissements qui figurent sur le Roomba, la batterie, l'adaptateur c.a. et dans le manuel d'utilisation.
- Suivez toutes les directives de fonctionnement et d'utilisation.
- Ne tentez pas de réparer vous-même le Roomba. Pour tout entretien routinier, adressez-vous au personnel compétent.

Utilisation du Roomba

- Le Roomba ne peut être utilisé qu'à l'intérieur.
- Veillez à ne pas utiliser le Roomba sur des surfaces mouillées ou dans des endroits où un contact avec de l'eau, voire une immersion sont possibles.
- Avant d'utiliser cet appareil, ramassez les objets tels que les vêtements, les papiers, les cordelettes des stores ou des rideaux, les cordons d'alimentation et tous les objets fragiles. Si l'appareil passe sur un cordon d'alimentation et qu'il l'entraîne, il se peut qu'un objet tombe d'une table ou d'une étagère.
- Le Roomba n'est pas un jouet. Ne pas s'asseoir ni se tenir debout sur le dispositif. Il est conseillé de surveiller les enfants en bas âge et les animaux quand le Roomba fonctionne.
- Maintenez les vêtements amples, les cheveux, les doigts, les pieds et toute autre partie du corps à l'écart des brosses et des pièces mobiles.

- N'utilisez pas cet appareil pour ramasser quelque chose en feu ou qui fume, comme p. ex. des cigarettes, des allumettes, ou des cendres chaudes.
- N'utilisez pas cet appareil pour collecter un liquide.
- N'utilisez pas cet appareil sans avoir installé au préalable le bac à poussière.
- Si la pièce à nettoyer est attenante à un balcon, installez une barrière physique pour empêcher l'accès au balcon et garantir la sécurité.
- Retirez toujours la batterie avant de transporter l'appareil ou de le ranger pour une période prolongée.

Bloc-batterie et chargement du Roomba

- Faites fonctionner votre Roomba avec le type de source d'alimentation indiqué sur l'étiquette de marquage. Si vous n'êtes pas certain du type d'alimentation de votre maison, adressez-vous à votre revendeur local ou à la compagnie d'électricité.
- Chargez en utilisant une prise EUROPÉENNE standard (220V-240V c.a.) uniquement. Vous ne pouvez pas utiliser le produit avec un convertisseur de secteur, quel qu'en soit le type. Un tel usage annulera la garantie sur-le-champ.
- Utilisez uniquement l'adaptateur c.a. du chargeur fourni par le fabricant pour recharger cet appareil.
- N'utilisez pas un adaptateur c.a. de chargeur dont le cordon ou la fiche seraient abîmés.
- Chargez à l'intérieur uniquement.
- Veillez à ne jamais manipuler l'adaptateur c.a. du chargeur les mains mouillées.
- Enlevez la batterie de l'appareil avant de le jeter ou de le recycler. Ne jetez pas le bloc-batterie dans les ordures ménagères. Contactez votre mairie pour connaître l'adresse de la déchetterie la plus proche.

Comment faire si j'ai besoin d'aide ou d'accessoires supplémentaires ?

Visitez le site global.irobot.com pour :

- Commander des accessoires pour votre robot
- Recevoir des astuces et des conseils pour améliorer la performance de votre robot
- Trouver des réponses à vos questions
- Télécharger un manuel de l'utilisateur détaillé
- Contacter votre détaillant local iRobot



.....

Déclaration de conformité

Robots aspirateurs et accessoires Roomba

Fabricant : iRobot Corporation, 8 Crosby Drive, Bedford, MA 01730, USA

déclare que les robots aspirateurs Roomba et ainsi que les chargeurs de batterie modèles 11296 et 11267 et la station de chargement

Home Base, sont conformes aux exigences de la directive sur la basse tension 73/23/EEC telle que modifiée par la directive 93/68/EEC

et la directive CEM 89/336/EEC telle que modifiée par la directive 92/31/EEC.

Il est également déclaré que les robots aspirateurs Roomba et leurs accessoires sont conformes aux normes européennes harmonisées suivantes :

Année du marquage CE : 2004

EN 60335-1:2002 + A11:2004

Appareils ménagers et appareils électriques similaires - Sécurité, partie 1 - Exigences générales

EN 60335-2-2:2003

Appareils ménagers et appareils électriques similaires - Sécurité, partie 2 - Exigences particulières pour les aspirateurs ménagers et à eau

EN 60335-2-29:2002

Appareils ménagers et appareils électriques similaires - Partie 2-29 - Exigences particulières pour les chargeurs de batterie

EN 55014-1:2000 + A1:2001 + A2:2002

Compatibilité électromagnétique - Exigences pour les appareils ménagers, les outils électriques et appareils similaires -- Partie 1 : Émission

EN 55014-2:1997 + A2:2002

Compatibilité électromagnétique - Exigences pour les appareils ménagers, les outils électriques et appareils semblables -- Partie 2 : Immunité - Norme de famille de produits

Informations relatives niveau d'émission sonore de l'appareil – réglementation 3. GPSGV, le plus haut niveau de pression acoustique enregistré équivaut à 70 dB (A) ou moins

Les tests de basse tension et les test de CEM ont été effectués par :

TUV Rheinland, Amérique du Nord



© 2007-2012 iRobot Corporation, 8 Crosby Drive, Bedford, MA 01730. Tous droits réservés. iRobot, Roomba et Virtual Wall sont des marques déposées d'iRobot Corporation. Dirt Detect, iAdapt, Home Base et Lighthouse sont des marques de commerce d'iRobot Corporation. [00526.0412.v1]

Brevets américains numéros D556,961 | 6,594,844 | 6,690,134 | 6,809,490 | 6,883,201 | 6,956,348 | 7,155,308 | 7,173,391 | 7,196,487 | 7,288,912 | 7,332,890 | 7,388,343 | 7,429,843 | 7,430,455 | 7,441,298 | 7,448,113 | 7,459,871 | 7,567,052 | 7,571,511 | 7,579,803 | 7,636,982 | 7,663,333 | 8,087,117. Brevets additionnels en instance.