

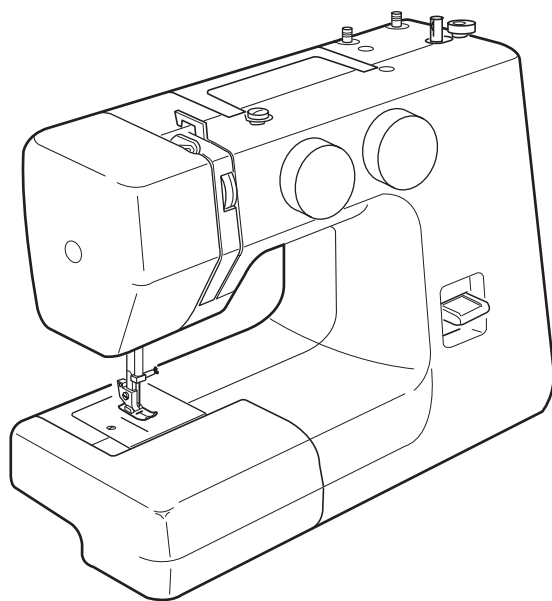


**MARQUE: JANOME**  
**REFERENCE: AZUR 19**  
**CODIC: 4256956**



**NOTICE**  
↓

# MANUEL D'INSTRUCTIONS



# CONSIGNES IMPORTANTES DE SECURITE

Pour utiliser un appareil électrique, il faut toujours respecter les consignes de sécurité fondamentales, notamment les consignes suivantes:

Cette machine à coudre est conçue et fabriquée pour l'usage domestique uniquement.

Avant d'utiliser cet appareil, lisez toutes ces instructions.

**DANGER:** Pour réduire les risques d'électrocution.

1. Il ne faut jamais laisser un appareil sans surveillance lorsqu'il est branché. Il faut toujours débrancher cette machine à coudre de la prise électrique murale, après son utilisation ou avant de la nettoyer.
2. Il faut toujours débrancher la machine avant de remplacer une ampoule électrique. Remplacez l'ampoule par une ampoule du même type de 15W.

**AVERTISSEMENT:** Afin de réduire les risques de brûlures, incendie, électrocution ou blessures corporelles:

1. Il ne faut pas se servir de la machine comme d'un jouet. Il faut faire très attention lorsque cette machine à coudre est utilisée par des enfants ou à proximité de ceux-ci.
2. Utilisez cette machine uniquement pour les utilisations prévues, telles qu'elles sont décrites dans le manuel de la machine à coudre.  
Utilisez uniquement les accessoires recommandés par le fabricant tels qu'ils sont indiqués dans le manuel de la machine à coudre.
3. Il ne faut jamais faire fonctionner la machine à coudre si le câble ou la prise est endommagé (e), si elle ne fonctionne pas correctement, si on l'a laissé tomber, si elle est endommagée ou si elle est tombée dans l'eau.  
Retournez la machine à coudre au magasin ou au centre de réparation le plus proche, afin de la faire examiner, réparer ou d'effectuer des réglages électriques ou mécaniques.
4. Il ne faut jamais faire fonctionner cette machine si les orifices d'aération sont colmatés. Tenir les orifices d'aération de cette machine à coudre et le curseur d'escamotage du pied-de-biche exempts de toute accumulation de peluches, poussières et de morceaux de chiffon.
5. Il ne faut jamais laisser tomber ou introduire d'objet dans les orifices.
6. Il ne faut pas l'utiliser en plein air.
7. Il ne faut pas la faire fonctionner si des produits en aérosol (vaporisateur) sont utilisés où s'il y a une installation d'oxygène.
8. Pour la débrancher, tourner le commutateur à la position Arrêt ("0"), puis retirez la prise de la douille.
9. Ne débranchez pas la machine en tirant sur le câble. Pour la débrancher, saisissez la prise, et non pas le câble électrique.
10. Tenez les doigts à l'écart de toutes les pièces mobiles. Il faut faire particulièrement attention dans la zone proche de l'aiguille et/ou lame de découpage de la machine à coudre.
11. Il faut toujours utiliser la plaque d'aiguille correcte. Si la plaque d'aiguille ne convient pas, l'aiguille risque de se briser.
12. N'utilisez pas d'aiguilles courbées.
13. Ne tirez ni ne poussez pas le tissu pendant les piqûres. Cela risque de faire dévier l'aiguille et provoquer sa cassure.
14. Avant de faire des réglages dans la zone de l'aiguille tels qu'enfiler l'aiguille, changer l'aiguille, enfiler la canette ou changer le pied-de-biche, etc., mettez le commutateur de la machine à coudre sur Arrêt ("0").
15. Débranchez toujours la machine à coudre de la douille électrique avant de retirer les capots, de la graisser ou de faire tous autres réglages mentionnés dans le manuel de la machine à coudre.

## CONSERVEZ CETTE NOTICE

### Pour l'Europe uniquement:

Cet appareil peut être utilisé par des enfants âgés d'au moins 8 ans et par des personnes dont les capacités physiques, sensorielles ou mentales sont réduites ou manquant d'expérience et de connaissance si elles ont été formées et encadrées à l'utilisation de l'appareil en toute sécurité et si elles comprennent les risques impliqués. Les enfants ne doivent pas jouer avec l'appareil. Les enfants ne doivent pas effectuer le nettoyage et l'entretien par l'utilisateur sans surveillance.

### Hors Europe (excepté les États-unis et le Canada):

Cette machine n'est pas censée être utilisée par des personnes (y compris des enfants) ayant des capacités physiques, sensorielles ou mentales réduites ou un manque d'expérience et de connaissances, sauf si elles sont sous surveillance ou ont été instruites sur l'usage de la machine par une personne responsable de leur sécurité. Les enfants devraient être surveillés pour s'assurer qu'ils ne jouent pas avec la machine.



Selon la législation nationale ce produit doit être recyclé en toute sécurité en accord avec les règles prévues pour les appareils électriques ou électroniques. En cas de doute contactez votre revendeur de machine à coudre. (union européenne seulement)

## TABLE DES MATIÈRES

### SECTION 1. PIÈCES MAÎTRESSES

Identification des pièces.....	2
Accessoires standard.....	3
Table d'extension.....	3
Couture avec le bras libre .....	3
Boîte à accessoires .....	3

### SECTION 2. PRÉPAREZ-VOUS À COUDRE

Branchez la machine.....	4
Contrôlez la vitesse de couture.....	4
Relève-pied presseur .....	5
Changement de pied presseur.....	5
Retrait et installation du support de pied.....	5
Changer l'aiguille.....	6
Contrôle de l'aiguille .....	6
Tableau des fils et des aiguilles .....	6
Pose de la broche à bobine.....	7
Retirer ou replacer la boîte à canettes .....	7
Bobinage d'une canette de fil .....	8
Insertion de la canette.....	8
Enfilage de la machine .....	9
Comment faire monter le fil de la canette.....	10
Régler la tension du fil de l'aiguille .....	10
Cadran de sélection du point.....	11
Cadran de réglage de la longueur du point .....	11
Bouton de marche arrière.....	12
Plaque de reprisage .....	12

### SECTION 3. COUTURE DE BASE

Utilisation du point droit.....	13
Guides de couture .....	14
Tourner à angle droit .....	14
Points en zigzag .....	14

### SECTION 4. COUTURE FONCTIONNELLE

Point zig-zag multiple.....	15
Point formé .....	15
Point droit extensible.....	16
Croquet extensible.....	16
Pose des boutons.....	17
Boutonnieres .....	18
Installation des fermeture à glissière.....	19
Ourlet invisible .....	19

### SECTION 5. COUTURE DÉCORATIVE

Ourlet coquille .....	20
Smocks.....	20
Appliqué.....	21
Points stretch décoratifs .....	21

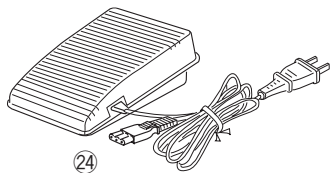
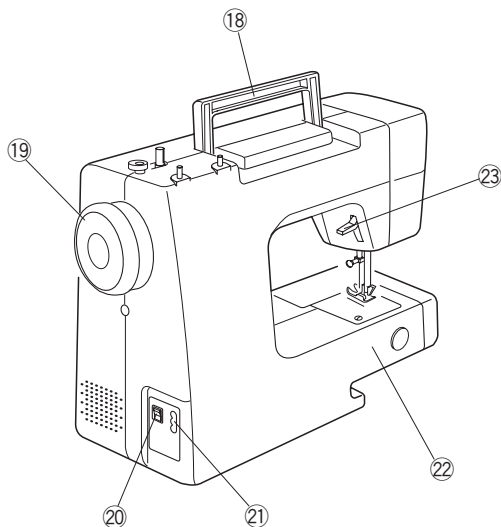
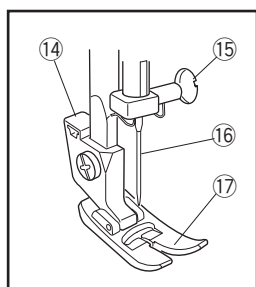
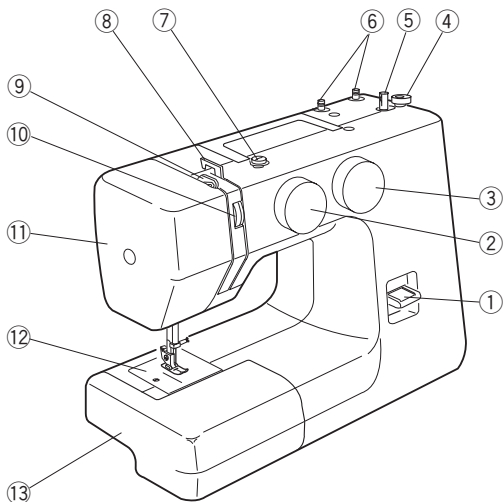
### SECTION 6. ENTRETIEN DE VOTRE MACHINE

Nettoyage du logement de la canette et du chemin de la navette.....	22
Pour démonter le crochet de la navette .....	22
Pour remonter le crochet de la navette .....	22
Nettoyage des Griffes d'entraînement.....	45
Lumière pour la couture.....	23
En Cas de Problème .....	24

## SECTION 1. PIÈCES MAITRESSES

### Identification des pièces

- ① Bouton de marche arrière
- ② Cadran de sélection du point
- ③ Cadran de réglage de la longueur du point
- ④ Arrêt du dévidoir
- ⑤ Broches du dévidoir
- ⑥ Broches à bobines
- ⑦ Guide du fil supérieur
- ⑧ Guide du fil
- ⑨ Levier releveur de fil
- ⑩ Bouton sélecteur de la régulation du fil
- ⑪ Plaque latéral
- ⑫ Plaque à aiguilles
- ⑬ Table d'extension
- ⑭ Support du pied presseur
- ⑮ Vis du pince l'aiguille
- ⑯ Aiguille
- ⑰ Pied presseur
- ⑱ Poignée de transport
- ⑲ Volant
- ⑳ Interrupteur de courant
- ㉑ Preise de la machine
- ㉒ Bras libre
- ㉓ Relève-pied presseur
- ㉔ Commande au pied

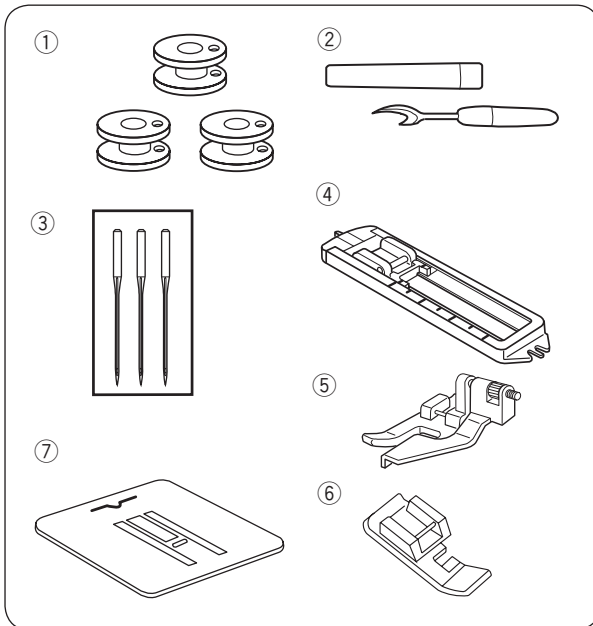


#### REMARQUE:

Pour porter la machine, tenez la poignée de transport avec votre main, et supportez la machine avec l'autre main.

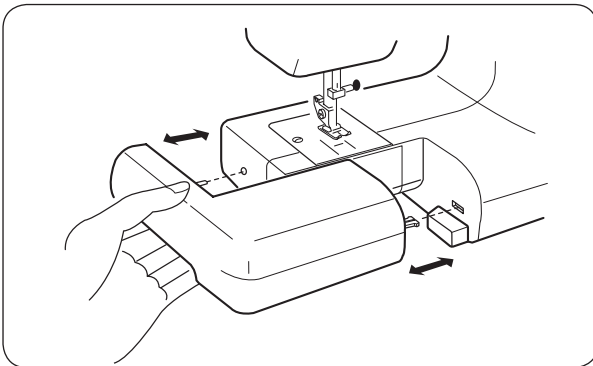
#### REMARQUE:

Le design et les spécifications des machines à coudre sont susceptibles d'être modifiés sans préavis.



### Accessoires standard

- ① Canettes
- ② Découd-vite/Ouvre-boutonnière
- ③ Jeu d'aiguilles
- ④ Pied de boutonnière coulissant
- ⑤ Pied d'ourlet invisible
- ⑥ Pied fermeture à glissière
- ⑦ Plaque de repassage

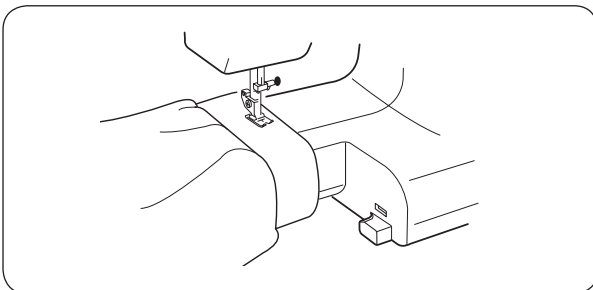


### Table d'extension

La table d'extension ajoute de la surface pour coudre et peut être facilement enlevée.

#### Pour remettre la table:

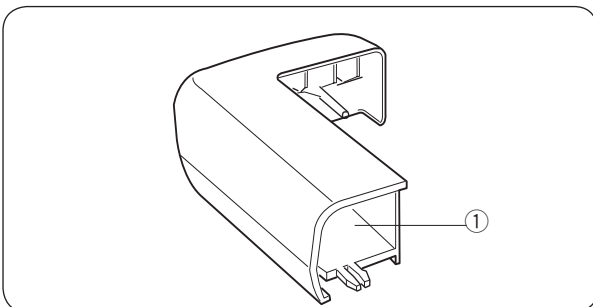
Poussez la table d'extension jusqu'à ce que son taquet se place dans la machine.



### Couture avec le bras libre

Le bras libre permet de coudre les manches, les ceintures, les jambes de pantalons et autres vêtements cylindriques.

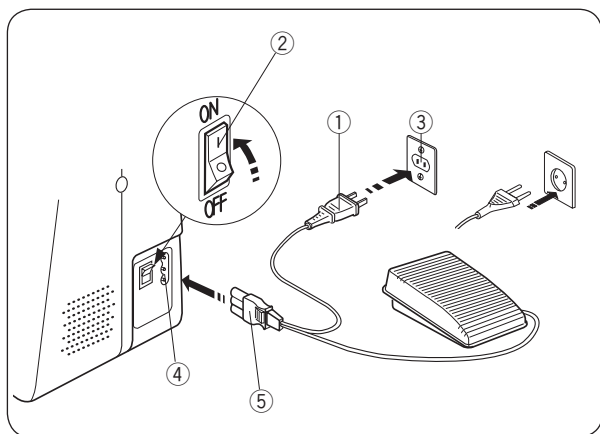
Il est également idéal pour repriser les chaussettes, les genoux de pantalons et les coudes de chemises.



### Boîte à accessoires

Les accessoires de couture sont logés dans cette boîte.

- ① Boîte à accessoires



## SECTION 2. PRÉPAREZ-VOUS À COUDRE

### Branchez la machine

- 1 Tout d'abord, éteignez la machine (Basculez l'interrupteur à OFF).
- 2 Ensuite, branchez la fiche de raccord électrique sur la prise de la machine.
- 3 Connectez la prise électrique à la prise de courant.
- 4 Appuyez sur l'interrupteur pour mettre la machine sous tension et allumer l'ampoule d'éclairage.
  - ① Fiche d'alimentation électrique
  - ② Interrupteur marche/arrêt
  - ③ Prise
  - ④ Prise de la machine
  - ⑤ Fiche de la machine



### ATTENTION:

Avant de brancher le cordon d'alimentation, assurez-vous que la tension et la fréquence indiquées sur la machine sont conformes à votre installation électrique.

### REMARQUE:

Pendant la couture, gardez toujours les yeux sur la couture en cours et ne touchez aucune des parties mobiles, telles que le levier releveur du fil, le Volant ou l'aiguille.

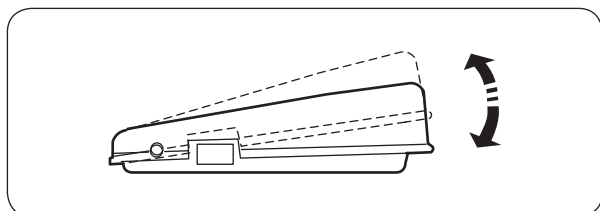
Eteignez et débranchez systématiquement la machine de la prise de courant:

- lorsque vous laissez la machine sans surveillance.
- lorsque vous fixez ou retirez des parties détachables.
- lorsque vous nettoyez la machine.

Ne placez rien sur la pédale de contrôle, en ne causant pas.

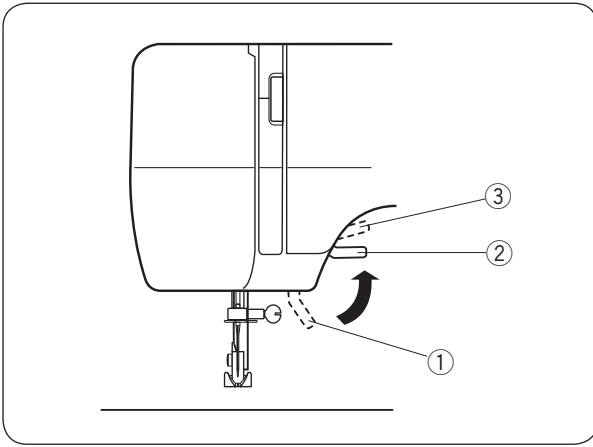
### Mode d'emploi (U.S.A. et Canada seulement)

Le symbole "O" sur un interrupteur indique la position " Arrêt ". Pour les appareils à Fiche mâle polarisée (un picot plus large que l'autre) : Pour réduire le risque d'électrocution, cette fiche est prévue pour être branchée dans une prise polarisée d'une seule façon. Si vous ne parvenez pas à brancher la fiche, veuillez contacter un électricien qualifié qui installera la prise qui convient. Surtout, ne modifiez aucunement la fiche La pédale modèle KD-1902, YC482J-EC ou TJC-150 est utilisée avec cette machine à coudre



### Contrôlez la vitesse de couture

On change la vitesse de couture à l'aide de la pédale de contrôle. Plus vous appuyez sur la pédale, plus la machine va vite.

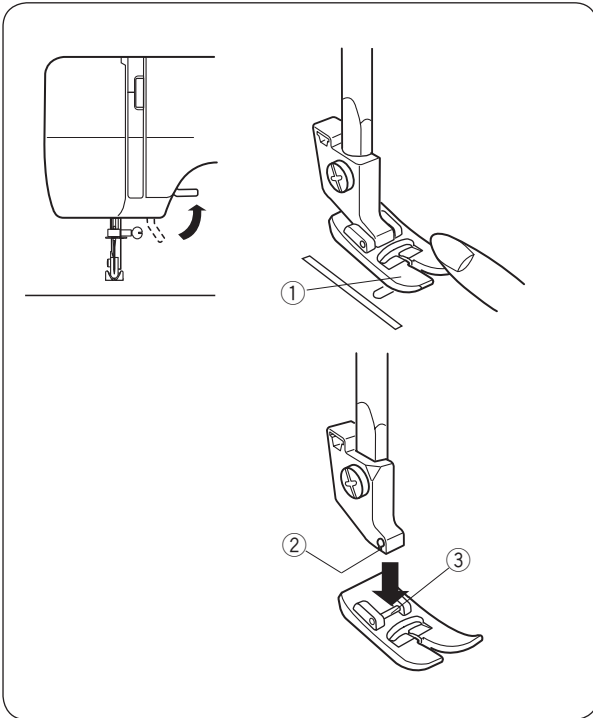


### Relève-pied presseur

Le relève pied presseur remonte et abaisse le pied presseur.

Vous pouvez le remonter d'environ 0.6 cm (1/4") plus haut que la position normale pour retirer plus facilement le pied presseur ou pour vous aider à passer un tissu épais sous le pied.

- ① Relève-pied presseur
- ② Position relevée normale
- ③ Position relevée maximum



### Changement de pied presseur

- ① Pied de biche
- ② Rainure
- ③ Axe

#### **ATTENTION:**

Pour attacher ou retirer un pied de biche, mettez l'interrupteur sur arrêt.

#### • Pour détacher le pied-de-biche

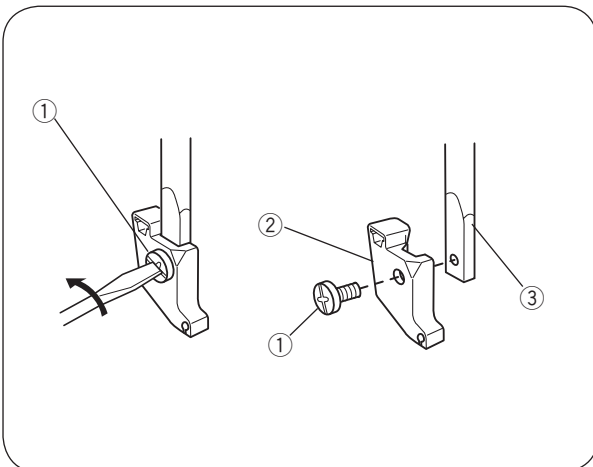
Tournez le volant vers vous pour lever la barre à aiguille à sa position supérieure.

Relevez le pied de biche.

Poussez le doigt du pied de biche ①.

#### • Pour attacher le pied-de-biche

Placez le pied de biche de sorte que l'axe ③ du pied s'aligne directement sous la rainure ② du support du pied. Abaissez le support de pied pour verrouiller le pied en place.



### Retrait et installation du support de pied

- ① Vis de blocage
- ② Support de pied
- ③ Barre du pied presseur

#### • Retrait

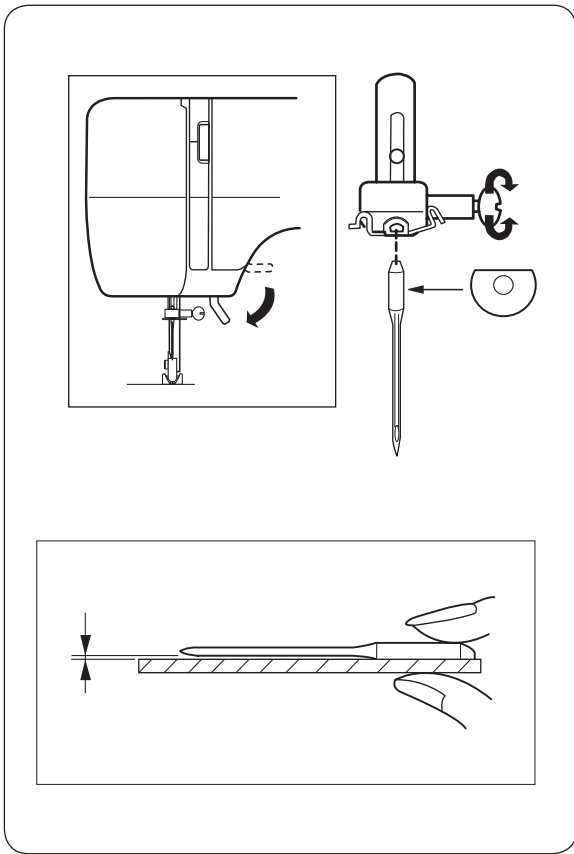
Retirez la vis ① en tournant dans le sens antihoraire.

#### • Installation

Alignez le trou du support de pied ② avec le trou fileté de la barre du pied presseur ③.

Placez la vis ① dans le trou, et serrez-la en tournant dans le sens horaire.





## Changer l'aiguille

Faites monter l'aiguille le plus haut possible en tournant le volant en sens antihoraire et abaissez le pied presseur.

- 1 Desserrez la vis du pince l'aiguille en la tournant en sens antihoraire.  
Retire l'aiguille du pince-aiguille.
- 2 Insérez la nouvelle aiguille dans le du pinceaiguille, avec le méplat vers l'arrière.  
Lorsque vous mettez en place une nouvelle aiguille, poussez-la à fond vers le haut dans le pinceaiguille. Serrez fermement la vis de fixation en la tournant en sens horaire.

## Contrôle de l'aiguille

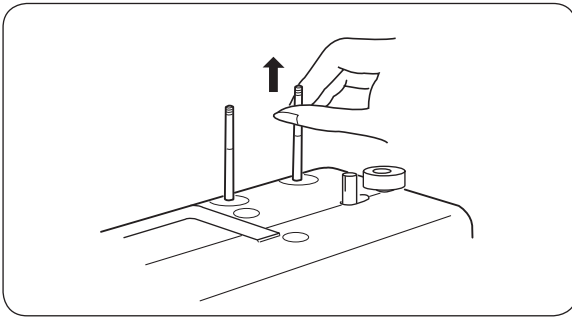
Placez le méplat de l'aiguille sur une surface plate (la plaque d'aiguille, un morceau de verre...) L'espace entre l'aiguille et la surface doit être constant.

N'utilisez jamais une aiguille tordue ou émoussée.

## Tableau des fils et des aiguilles

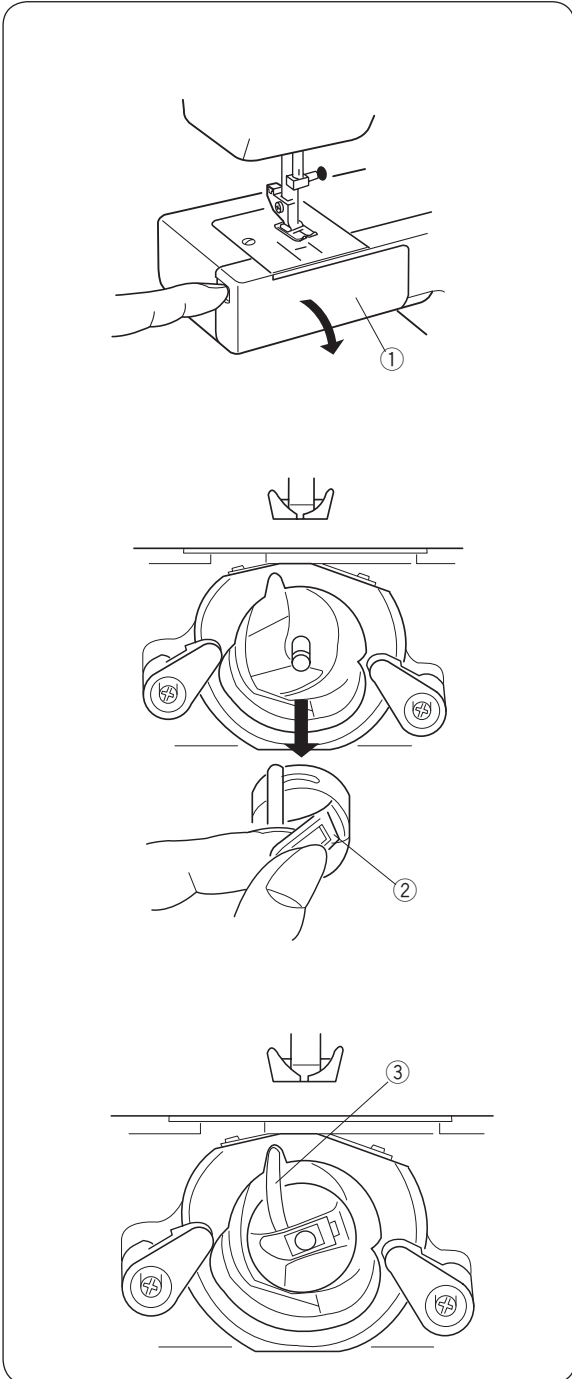
- \* En général, on utilise les fils fins et les aiguilles fines pour les tissus légers; les fils plus gros et les aiguilles plus grosses pour les tissus épais.
- \* Toujours vérifiez la grosseur du fil et de l'aiguille sur un morceau du même tissu que vous allez coudre.
- \* Utilisez le même fil pour l'aiguille et la canette.

	Tissus	Fil	Aiguille
<b>Léger</b>	Crêpe de Chine, voile, linon, organdi, georgette, tricot	Soie fine, coton fin, synthétique fin, coton fin, polyester recouvert	9 ou 11
<b>Moyen</b>	Toiles, coton, piqué, sergé, tricot double, coton, percale	50 soie, 50 à 80 coton, 50 à 60 synthétique et coton, polyester recouvert	11 ou 14
<b>Lourd</b>	Denim, tweed, gabardine, costumes, draperies et ameublement	50 soie, 40 à 50 coton, 40 à 50 synthétique et coton, polyester recouvert	14 ou 16



### Pose de la broche à bobine

Les broches à bobines servent à retenir les bobines de fil en vue de procéder à l'enfilage du fil supérieur. Pour ce faire, il suffit de faire remonter la broche de la tête. Enfoncez la broche lorsque vous rangez la machine.



### Retirer ou replacer la boîte à canettes

Ouvrir le couvercle du boîtier.

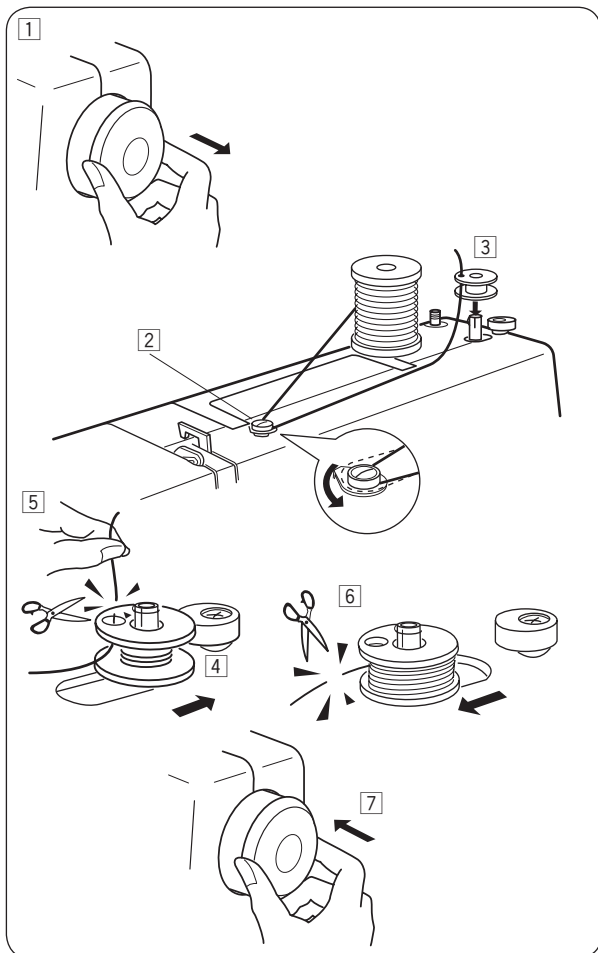
- ① Couvercle du boîtier

Lever l'aiguille en tournant le volant vers soi. Sortir la boîte à canettes en maintenant le loquet.

- ② Loquet

Pour replacer la boîte à canettes, positionner le doigt de position dans l'encoche de la course.

- ③ Doigt de position

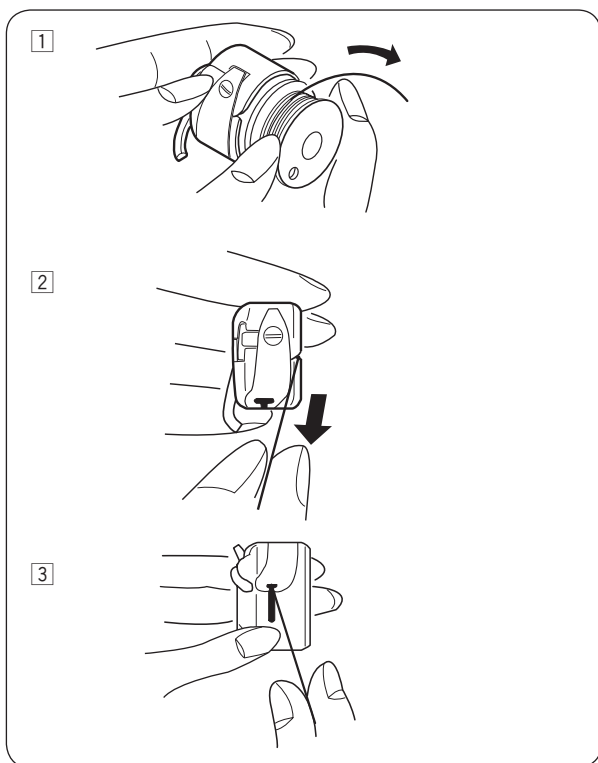


### Bobinage d'une canette de fil

- 1 Tournez le volant vers la droite pour empêcher l'aiguille de se déplacer lorsque vous bobinez la canette.
- 2 Tirez sur le fil de la bobine. Passez le fil autour du guide du fil supérieur.
- 3 Passez le fil dans le trou de la canette, de l'intérieur. Placez la canette sur l'axe de l'enrouleur de canette.
- 4 Poussez la canette vers la droite.
- 5 En tenant l'extrémité libre du fil à la main, appuyez sur la pédale de contrôle. Arrêtez la machine après quelques tours, et coupez le fil au ras du trou dans la canette.
- 6 Appuyez de nouveau sur la pédale de contrôle. Lorsque la canette est pleine, elle s'arrête automatiquement. Remettez l'enrouleur de la canette à la position d'origine, en poussant l'axe vers la gauche, et coupez le fil.
- 7 Pousser le volant vers l'intérieur.

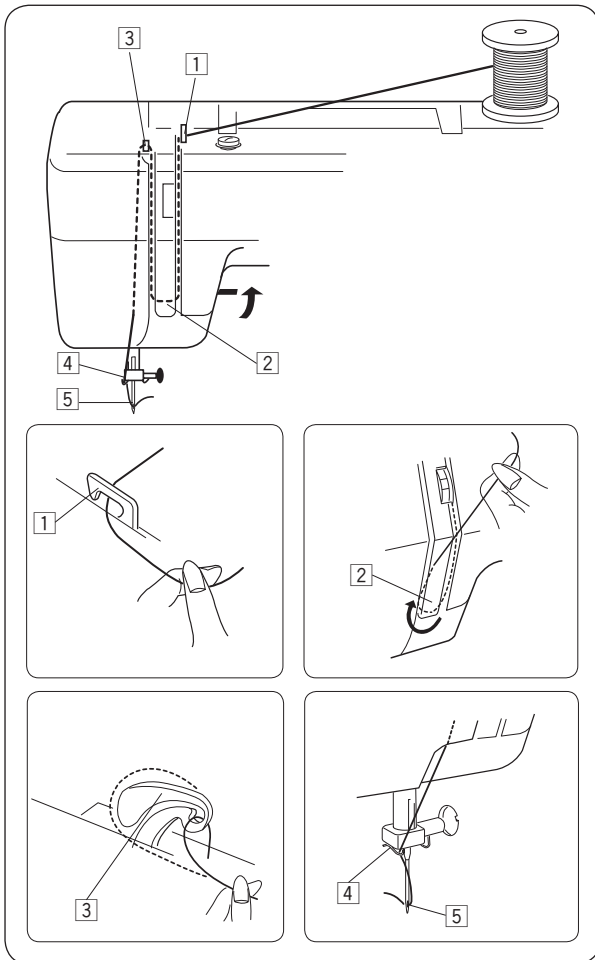
#### REMARQUE:

Remettez l'axe du bobineur à sa place lorsque vous arrêterez la machine.



### Insertion de la canette

- 1 Introduisez la canette dans le portecanette en prenant soin que le fil se déroule vers la droite et qu'il sorte de la canette.
  - 2 Tirez le fil par la fente du porte-canette.
  - 3 Tirez le fil sous le ressort de tension et faites-le passer par le trou.
- \* Tirez environ 10 cm (4") de fil.



## Enfilage de la machine

Faites monter le levier releveur tendeur de fil le plus haut possible en tournant le volant à main en sens antihoraire.

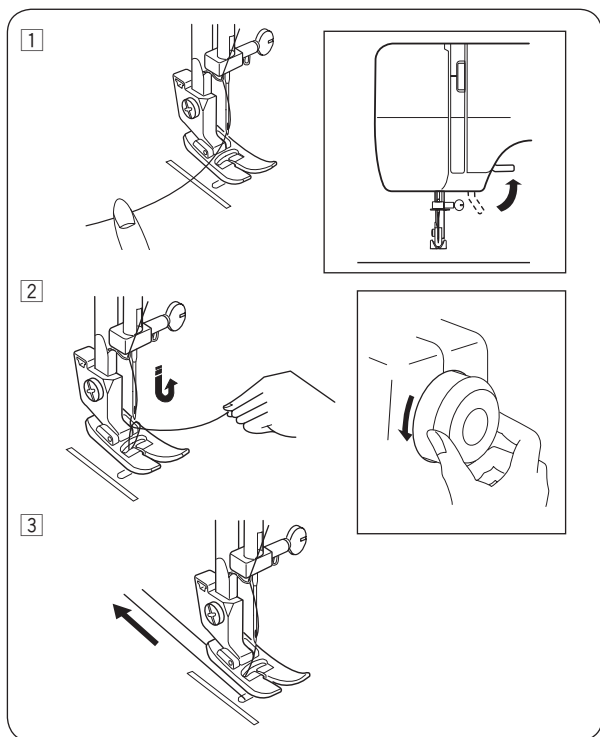
Relevez le relève presseur.

Placez la bobine de fil sur le porte-bobine, avec le fil sortant de la bobine comme illustré.

- 1 Tenez le fil de l'aiguille et passez-le sous le guide fil.
- 2 En retenant le fil près de la bobine, tirez-le vers le bas, et, de la droite vers la gauche, autour du dispositif à ressort.
- 3 Tirez fermement le fil vers le haut, puis de la droite vers la gauche dans l'oeillet du levier releveur de fil.
- 4 Par la gauche, glissez le fil derrière le guide situé sur la barre d'aiguille.
- 5 Enfillez l'aiguille de l'avant vers l'arrière.

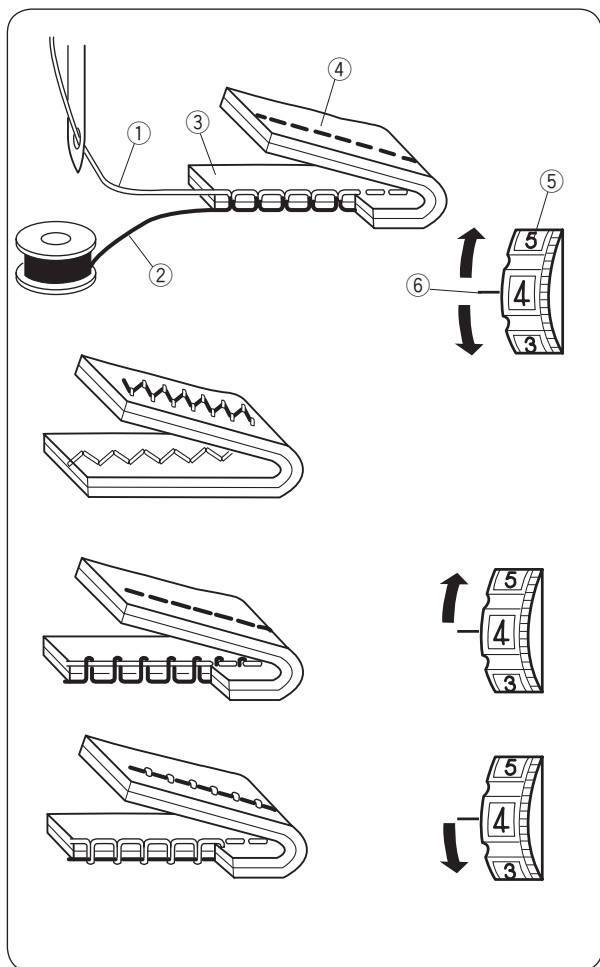
### REMARQUE:

Coupez l'extrémité du fil avec des ciseaux affûtés pour enfiler l'aiguille plus facilement.



## Comment faire monter le fil de la canette

- 1 Faites monter le pied presseur. Tenez le fil de l'aiguille doucement de la main gauche.
- 2 Tournez le volant d'un tour complet en sens antihoraire. Faites monter le fil de canette en tirant le fil de l'aiguille vers le haut.
- 3 Tirez les deux fils vers l'arrière sous le pied presseur, sur une longueur de 10 cm.



## Régler la tension du fil de l'aiguille

### • Tension correcte

La régulation du fil s'ajuste suivant le matériel, les épaisseurs de tissu et la méthode de couture. Le point droit idéal entrelace les fils entre deux épaisseurs de tissu, comme indiqué sur le dessin (agrandi pour que l'on voie les détails). Pour un point en zigzag idéal, le fil de la canette ne va pas à l'endroit (côté supérieur) du tissu, et le fil de l'aiguille se voit légèrement à l'envers (côté inférieur) du tissu.

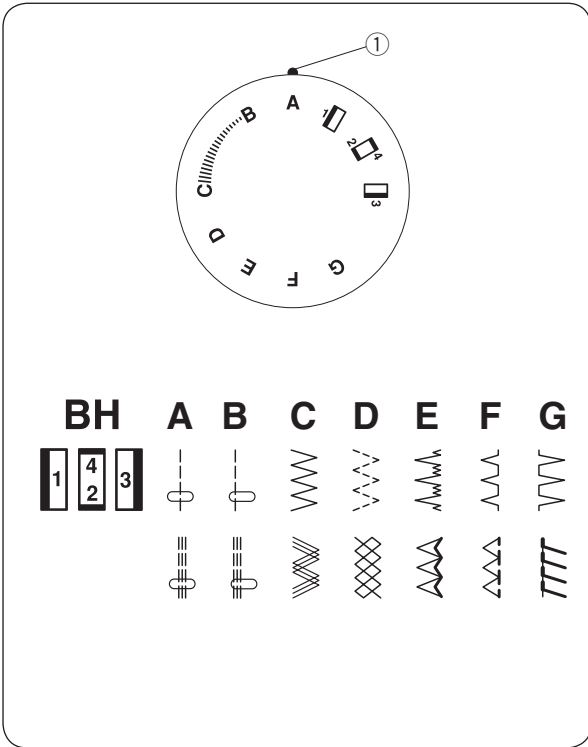
- 1 Fil de l'aiguille (fil supérieur)
- 2 Fil de la canette (fil inférieur)
- 3 Côté endroit (côté supérieur) du tissu
- 4 Envers (côté inférieur) du tissu
- 5 Bouton sélecteur de la régulation du fil
- 6 Indice de régulation

### • La régulation du fil de l'aiguille est trop haute

Le fil de la canette (fil inférieur) se voit à l'endroit (côté supérieur) du tissu. Baissez la régulation du fil de l'aiguille en mettant le bouton sélecteur sur un numéro plus bas.

### • La régulation du fil de l'aiguille est trop desserrée

Le fil de l'aiguille (fil supérieur) se voit à l'envers (côté inférieur) du tissu. Serrez la régulation du fil de l'aiguille en mettant le bouton sélecteur sur un numéro plus haut.



### Cadran de sélection du point

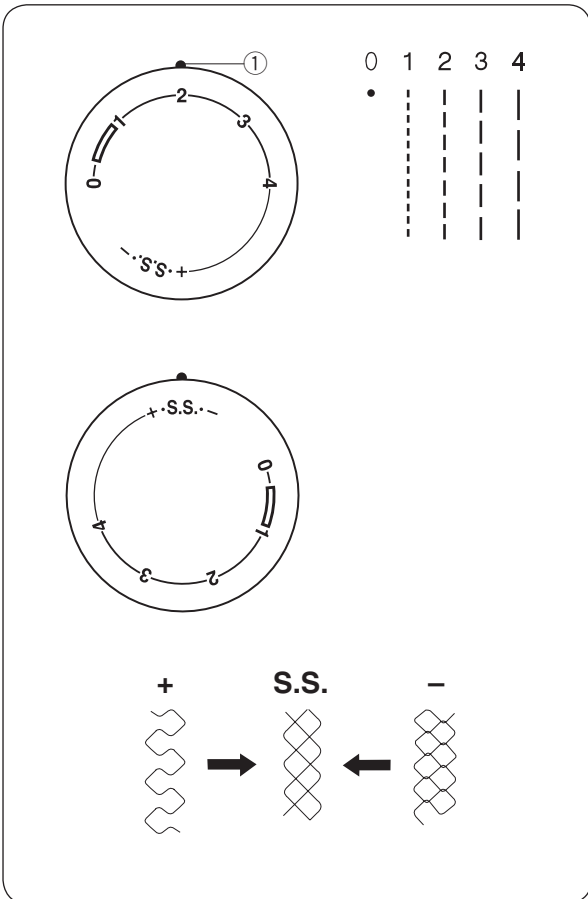
Tourner le cadran de sélection du point et placer le repère en face du symbole correspondant au point désiré.

① Repère



### ATTENTION:

Afin d'éviter d'endommager l'aiguille ou le tissu, assurez-vous que l'aiguille est toujours remontée à sa position la plus élevée et hors du tissu, avant de régler le sélecteur de point.



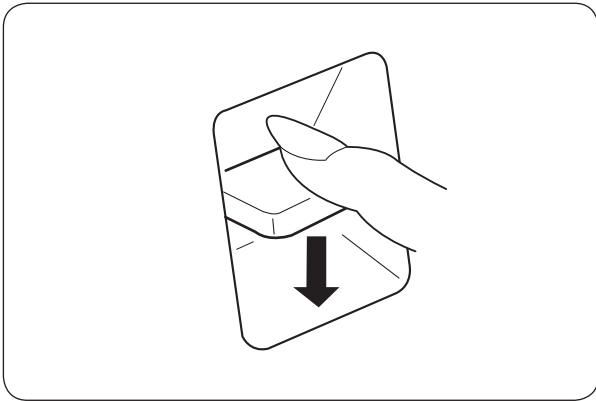
### Cadran de réglage de la longueur du point

Tourner le cadran de réglage de la longueur du point de façon à placer le repère en face de la longueur de point désirée.

Plus le chiffre est élevé, plus le point sera long.

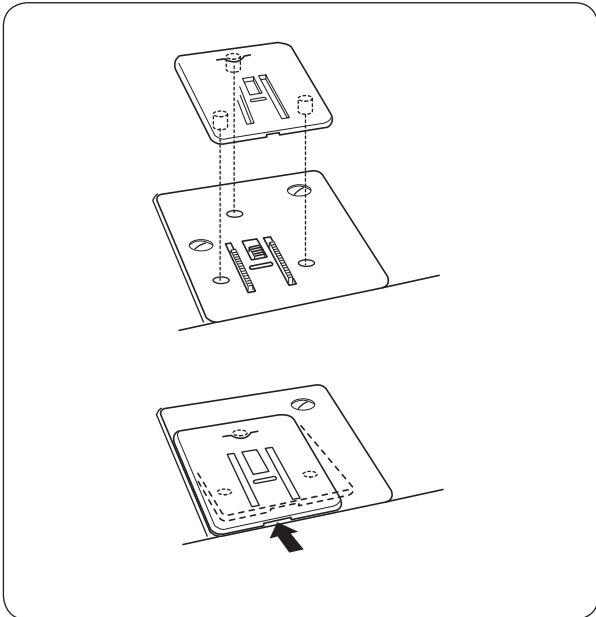
① Repère

- Réglez le cadran entre 0,5 et 4 lorsque vous utilisez un point zigzag.
- Réglez le cadran sur "S.S." pour travailler en point droit extensible.
- Si le point droit extensible n'est pas irrégulier, tourner le cadran de longueur de point en direction du "-" pour le resserrer ou en direction du "+" pour l'allonger.



### **Bouton de marche arrière**

La machine coud en arrière tant que vous maintenez le bouton de marche arrière enfoncé.



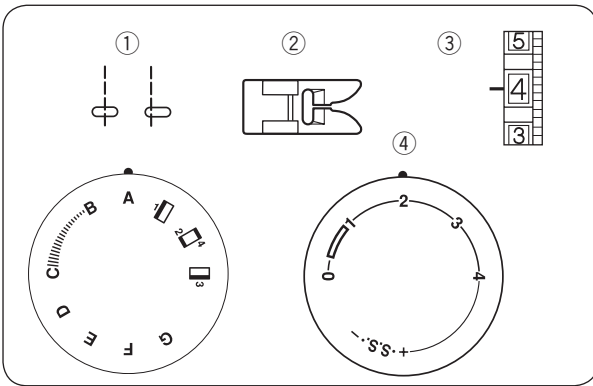
### **Plaque de reprisage**

Positionnez la plaque de reprisage avec ses 3 pions au dessous.

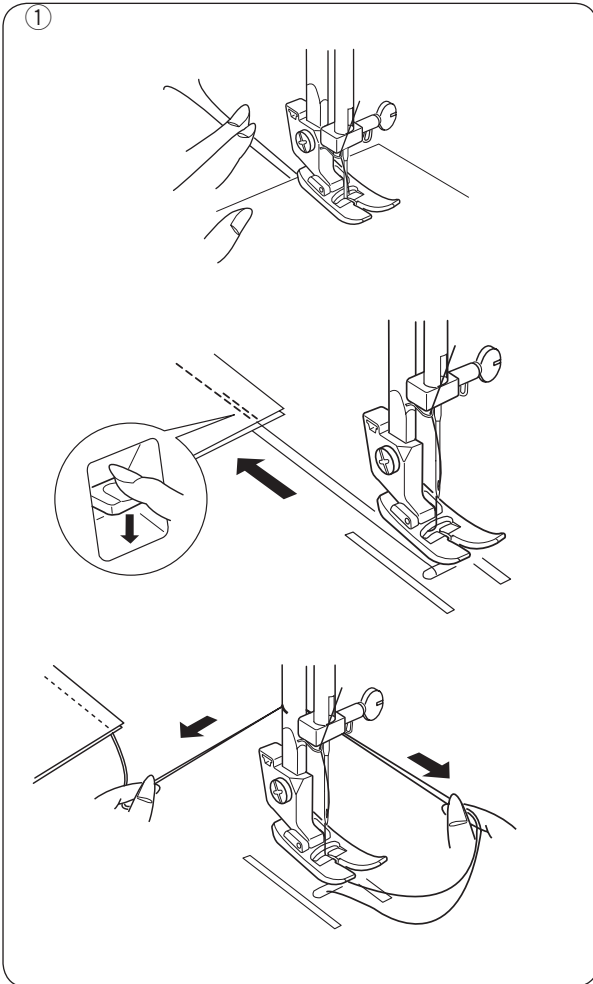
Insérez les pions de la plaque de reprisage dans les trous de la plaque aiguille. Les griffes d'entraînement seront visible dans les trous de la plaque de reprisage.

## SECTION 3. COUTURE DE BASE

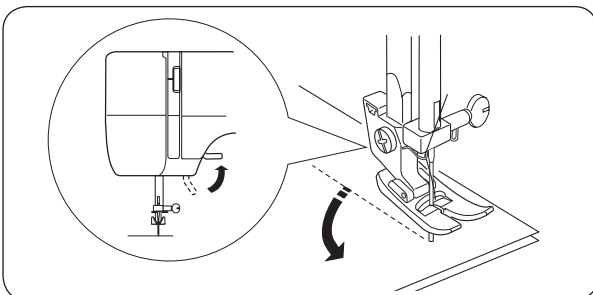
### Utilisation du point droit



- ① Selecteur de point: A ou B
- ② Pied presseur: Pied zigzag
- ③ Tension du fil: 2-6
- ④ Longueur du point: 1.5-4



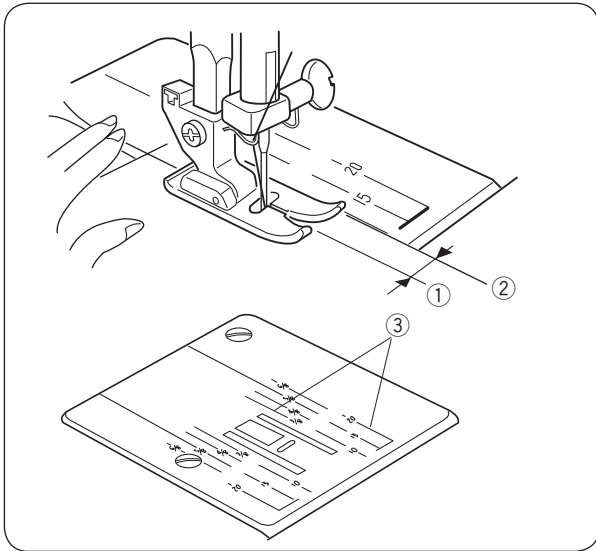
- ① Levez le pied presseur et placez le tissu le long de la ligne de repère sur la plaque d'aiguille. Abaissez l'aiguille à l'endroit où vous souhaitez commencer la couture. Abaissez le pied presseur et tirez les fils vers l'arrière. Appuyez doucement sur la pédale de contrôle. Guidez le tissu le long de la ligne de repère en laissant le tissu avancer naturellement.
- ② Pour arrêter l'extrémité des coutures, appuyez sur le bouton de marche arrière et piquez plusieurs points en arrière. Relevez le pied presseur. Retirez le tissu, tirez les fils vers l'arrière.
- ③ Coupez-les à l'aide du coupe-fil.



### Changer la direction de la couture

- Arrêter la machine et tourner le volant vers soi de façon à faire descendre l'aiguille dans le tissu. Soulever le pied presseur. Faire pivoter le tissu autour de l'aiguille dans la direction de couture voulue. Baisser le pied presseur et continuer à coudre.





### Guides de couture

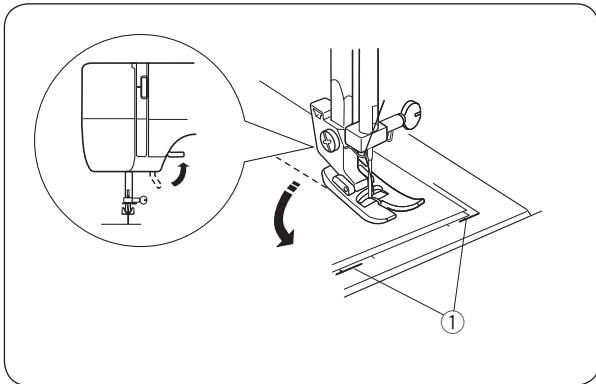
Les nombres sur la plaque d'aiguille indiquent la distance entre la position centrale de l'aiguille et le guide.

Les nombres à l'avant sont en millimètres.

Les nombres à l'arrière représentent des fractions de pouce.

Nombre	15	20	4/8	5/8	6/8
Distance (cm)	1.5	2.0	1.3	1.6	1.9

- ① Position centrale de l'aiguille
- ② Lignes guides
- ③ Nombre



### Tourner à angle droit

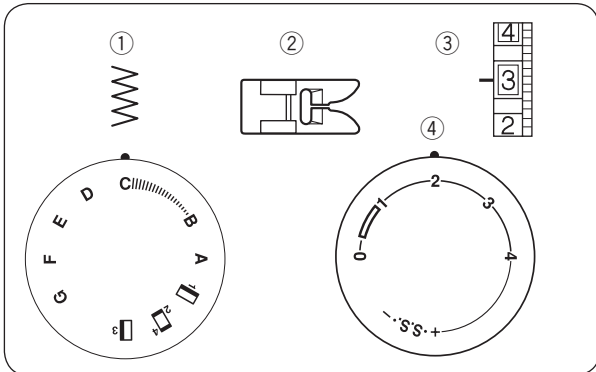
Comment tourner à angle droit à 1,6 cm (5/8") du bord du tissu.

Arrêtez de piquer et abaissez l'aiguille en tournant le Volant dans le sens contraire des aiguilles d'une montre.

Levez le pied de biche et tournez le tissu pour aligner son bord sur le guide de couture à 1,6 cm (5/8").

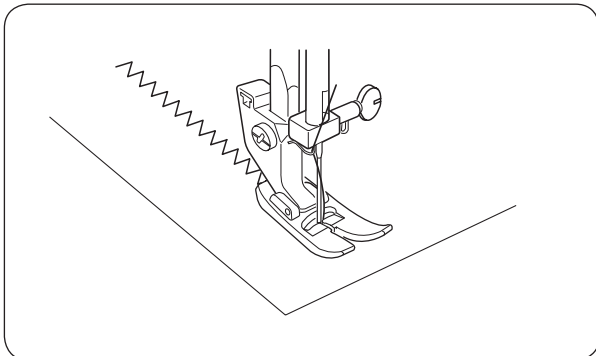
Abaissez le pied de biche et démarrez la piqûre dans la nouvelle direction.

- ① Guide de coin



### Points en zigzag

- ① Selecteur de point: C
- ② Pied presseur: Pied zigzag
- ③ Tension du fil: 2-5
- ④ Longueur du point: 0.5-4

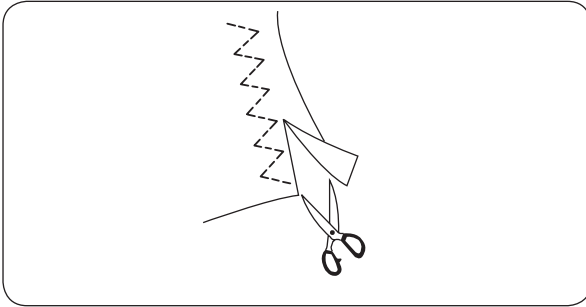
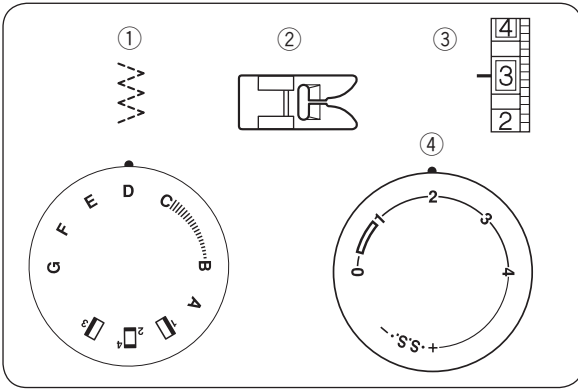


La couture simple en zigzag est utilisée souvent pour faufiler, coudre des boutons etc.

## SECTION 4. COUTURE FONCTIONNELLE

### Point zig-zag multiple

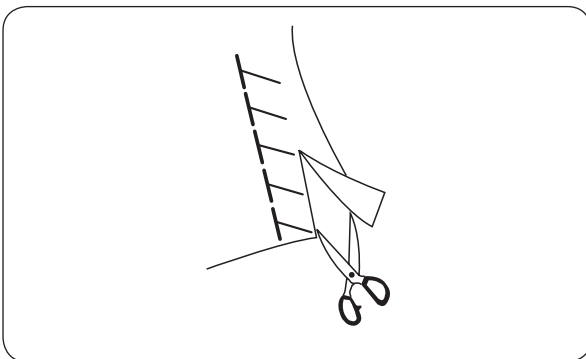
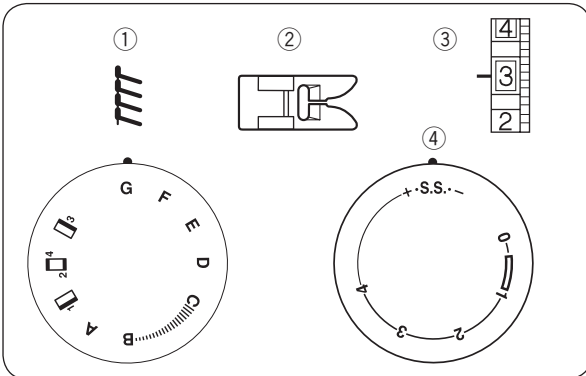
- ① Selecteur de point: D
- ② Pied presseur: Pied zigzag
- ③ Tension du fil: 1-4
- ④ Longueur du point: 0.5-4



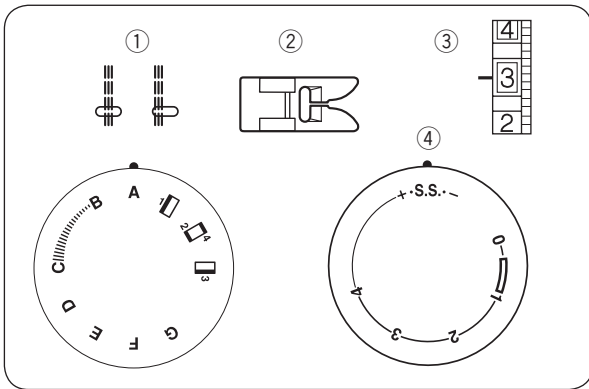
Ce point sert à finir le bord brut de tissus synthétiques et d'autres tissus extensibles qui ont tendance à froncer. Placez le tissu afin de former un rentré de 1,6 cm. Coupez le tissu dépassant du rentré après la couture. Faites attention de ne pas couper les points.

### Point formé

- ① Sélecteur de Point: G
- ② Pied presseur: Pied zigzag
- ③ Tension du fil: 1-4
- ④ Longueur du point: S.S.

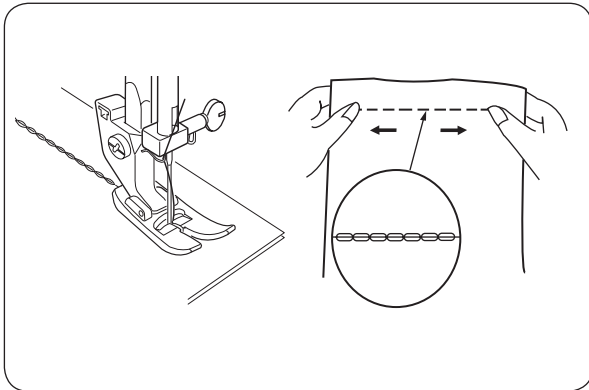


Le point formé est idéal pour coudre des maillots de bain et du velours élastique, parce qu'il offre une grande élasticité et résistance. Placez le tissu de sorte à pouvoir faire une couture à 1,6 cm. Coupez ensuite le bord de la couture. Faites attention de ne pas couper les points.

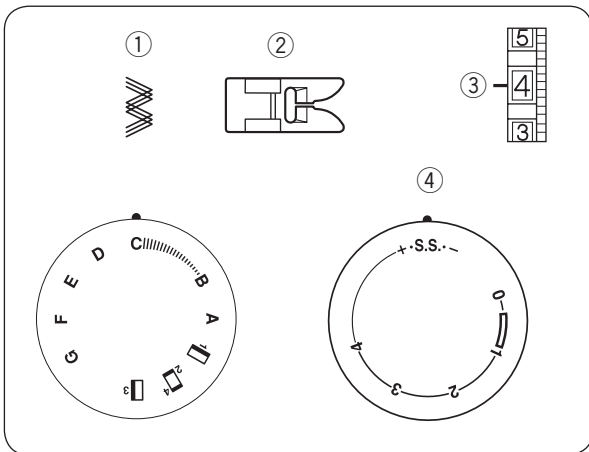


### Point droit extensible

- ① Sélecteur de point: A
- ② Pied presseur: Pied zigzag
- ③ Tension du fil: 2-6
- ④ Longueur du point: S.S.

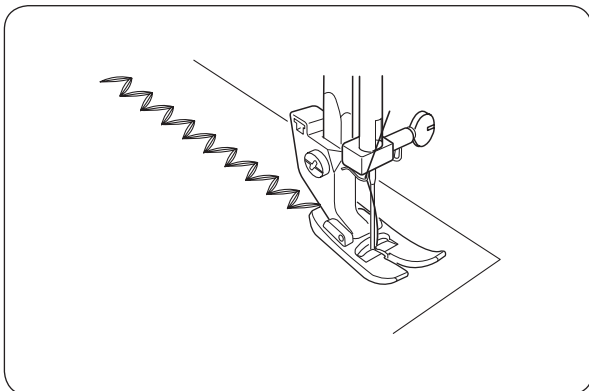


Ce point solide et résistant est recommandé pour les coutures où la solidité et l'élasticité sont nécessaires au confort et à la résistance. Utilisez-le pour renforcer les coutures d'entre-jambe et d'emmanchure ainsi que pour éliminer les fronces sur les jerseys et les tissus extensibles. Également utile pour la fabrication d'accessoires résistants comme les sacs-à dos.

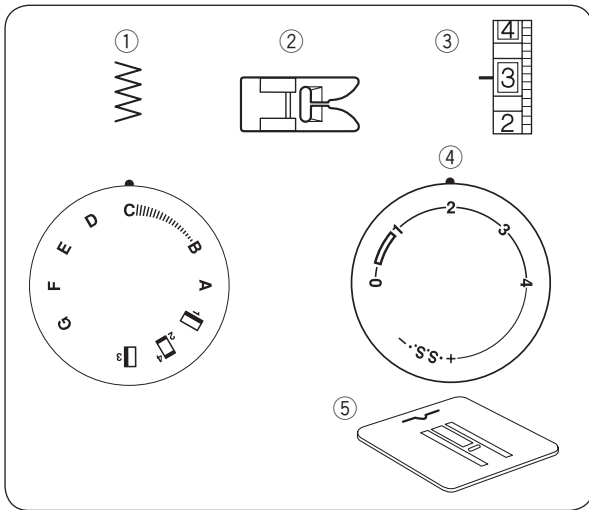


### Croquet extensible

- ① Sélecteur de point: C
- ② Pied presseur: Pied zigzag
- ③ Tension du fil: 2-6
- ④ Longueur du point: S.S.

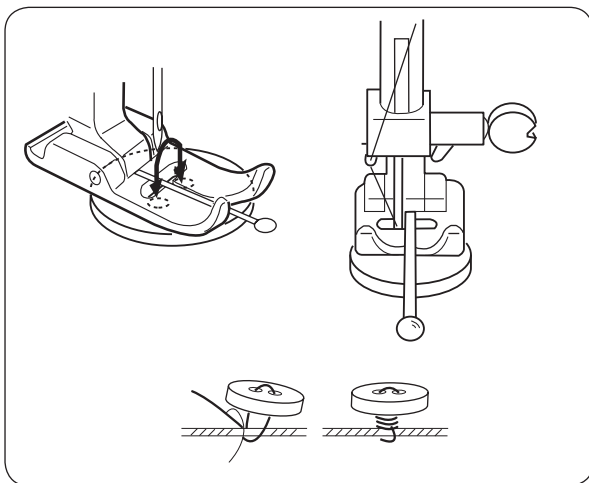


Utilisez ce point sur les tissus extensibles où le point zig-zag pourrait être utilisé. Ce point peut aussi être utilisé comme surpiqûres décoratives.

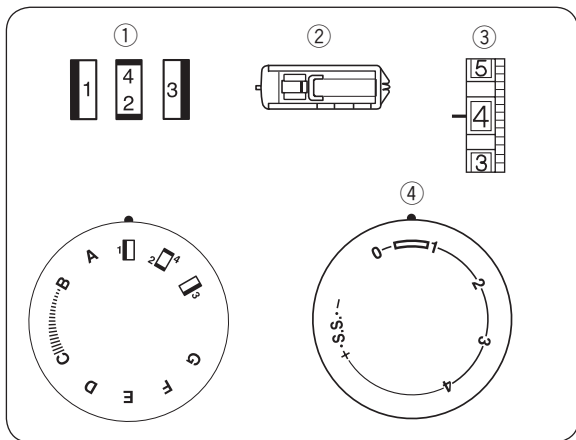


### Pose des boutons

- |                       |             |
|-----------------------|-------------|
| ① Sélecteur de point: | C           |
| ② Pied presseur:      | Pied zigzag |
| ③ Tension du fil:     | 3-7         |
| ④ Longueur du point:  | Aucune      |
| ⑤ Plaque de reprisage |             |



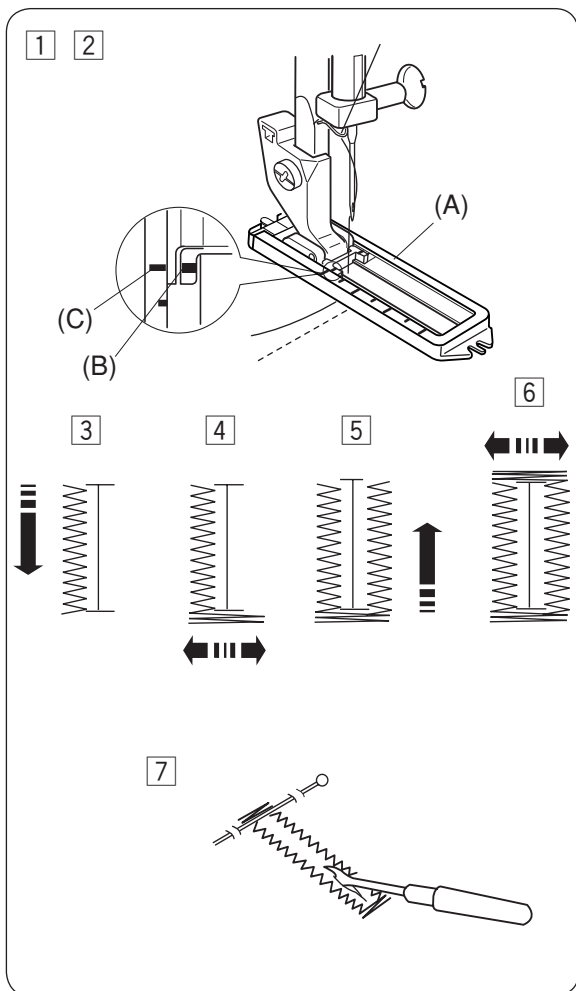
Montez la plaque de reprisage. Faites correspondre les trous du bouton avec la fente horizontale du pied presseur. Réglez la largeur du point pour qu'elle corresponde à la distance entre les trous du bouton. Abaissez le pied presseur pour maintenir le bouton en place. Vérifiez que l'aiguille passe dans les trous du bouton en tournant le Volant à la main. Cosez environ dix (10) points. Pour renforcer la tige du bouton, coupez le fil en laissant environ 10.0 cm. Faites passer le fil de l'aiguille dans l'un des trous du bouton et enroulez-le autour de la tige du bouton. Faites passer couture du bouton, démontez la plaque de reprisage.



## Boutonnères

- ① Sélecteur de point: (BH)  
 ② Pied presseur: Pied de boutonnière coulissant  
 ③ Tension du fil: 1-5  
 ④ Longueur du point:

- \* Faites une boutonnière d'essai avec le même tissu, la même surface de contact et les mêmes points qu'avec le tissu utilisé.
- \* Mettez le bouton sur l'échantillon de tissu et marquez la partie supérieure et la partie inférieure pour déterminer la position de la boutonnière.
- \* Utilisez une triplure pour les tissus élastiques.

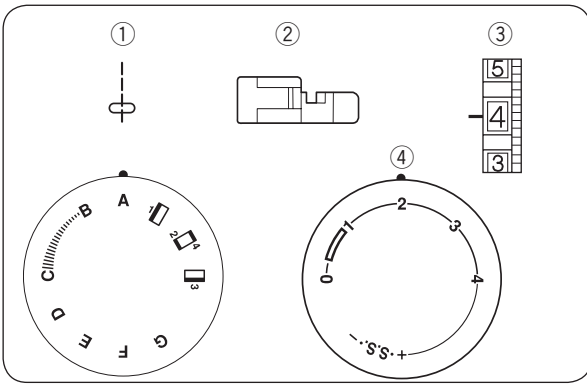


- 1 Marquez soigneusement la longueur de la boutonnière sur le tissu. Mettez le tissu sous le pied de biche avec la marque de la boutonnière tournée vers vous.
- 2 Déplacez la glissière (A) vers vous afin que la marquée supérieure (C) de la glissière correspond à la marquée d'entame (B). Alignez les marques du pied de biche avec la marque supérieure du tissu.

### REMARQUE:

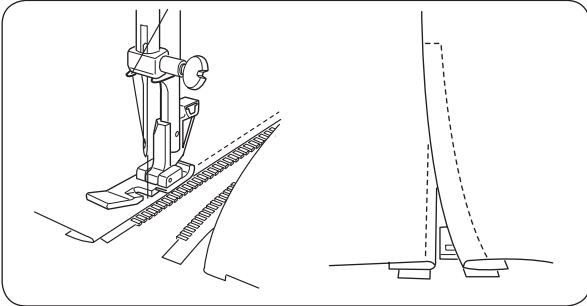
L'échelle de la glissière est en centimètres.

- 3 Ajustez le bouton sélecteur du point sur "1". Piquez en avant jusqu'à la marque de devant de la boutonnière. Arrêtez de coudre avec un point à gauche. Stop sewing at a left stitch.
- 4 Ajustez le bouton sélecteur du point sur "4/2". Faites 5 points. Arrêtez de coudre avec un point à droite.
- 5 Ajustez le bouton sélecteur du point sur "3". Piquez jusqu'à la marque arrière de la boutonnière. Arrêtez de coudre avec un point à droite.
- 6 Ajustez le bouton sélecteur du point sur "4/2". Faites quelques points de renfort et levez l'aiguille du tissu. Ajustez le bouton sélecteur de point sur une couture droite. Faites quelques points de finition.
- 7 Enlevez le tissu de la machine et coupez le fil. Mettez une épingle à l'intérieur du renfort. Coupez l'ouverture avec une découseur. Faites attention de ne pas couper les points.



## Installation des fermeture à glissière

- ① Sélecteur de point: A
- ② Pied presseur: Pied fermeture à glissière
- ③ Tension du fil: 2-6
- ④ Longueur du point: 1.5-4

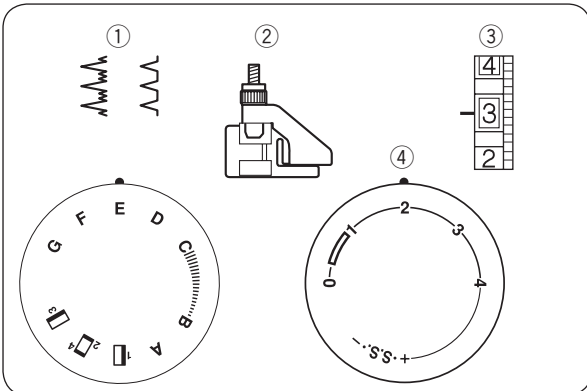


Épingler ou faufiler le ruban de la fermeture à glissière et le placer sous le pied.

Tirer les fils vers l'arrière et baisser le pied.

Pour coudre le côté gauche de la fermeture à glissière, guider les dents de la fermeture à glissière le long du bord du pied et coudre le vêtement et le ruban de la fermeture à glissière.

Inverser le tissu et coudre l'autre moitié de la fermeture à glissière, de la même façon que pour le côté gauche.



## Ourlet invisible

- ① Sélecteur de point: E ou F
- ② Pied presseur: Pied d'ourlet invisible
- ③ Tension du fil: 1-3
- ④ Longueur du point: 1-3

- ① Sur les tissus épais qui s'effilochent, il faut tout d'abord surfiler le bord brut. Pliez l'ourlet vers le haut et pliez-le de nouveau en laissant un bord de 0,7 cm.

- ① Envers du tissu
- ② 0,7 cm

- [A] Tissus épais
- [B] Tissus fins et moyennement épais

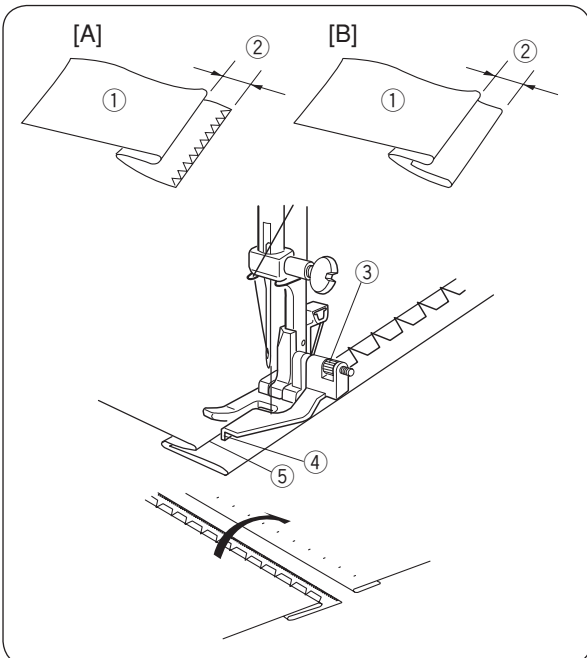
- ② Placez le tissu de sorte que l'aiguille perce juste le bord du pli quand elle est le plus à droite. Abaissez le pied presseur.

- ③ Tournez la vis-guide de façon à ajuster l'alignement du guide avec le pli du bord.

Cousez le long du pli en guidant le tissu de façon à ce que l'aiguille atteigne le pli du bord.

- ③ Vis-guide
- ④ Guide
- ⑤ Pli du bord

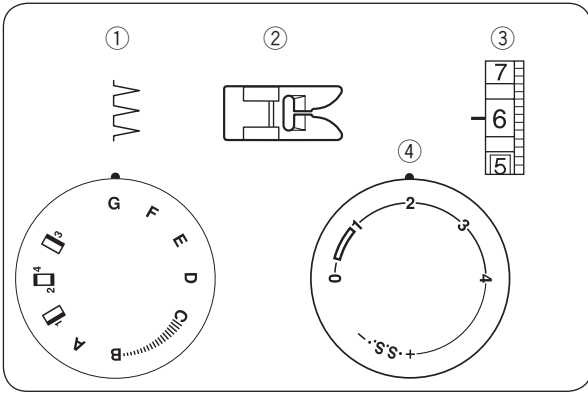
- ④ Une fois la couture terminée, ouvrez le tissu et repassez-le.



## SECTION 5. COUTURE DECORATIVE

### Ourlet coquille

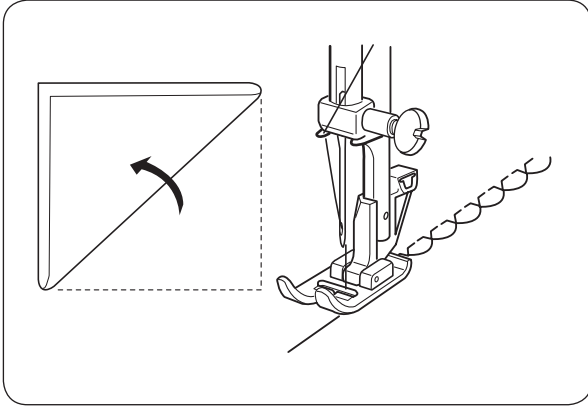
- ① Sélecteur de point: G
- ② Pied presseur: Pied zigzag
- ③ Tension du fil: 6–8
- ④ Longueur du point: 2–3



Utilisez un tissu léger (du tricot, par exemple).  
 Pliez le tissu et piquez dans le biais.  
 Lorsque l'aiguille oscille vers la droite, laissez-la  
 toucher à peine le bord plié du tissu.  
 Une fois la couture terminée, ouvrez le tissu et  
 repassez les nervures à plat d'un côté.

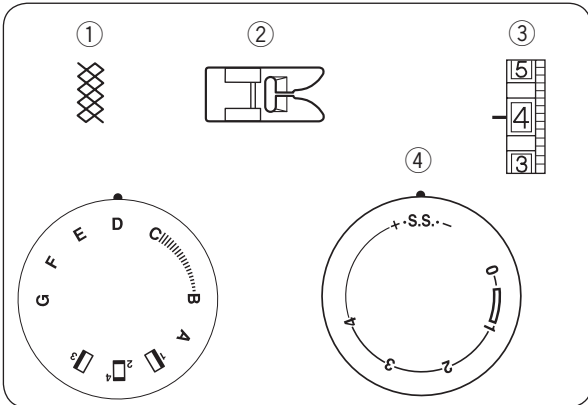
#### REMARQUE:

Augmentez la tension du fil d'aiguille pour former  
 des nervures saillantes.



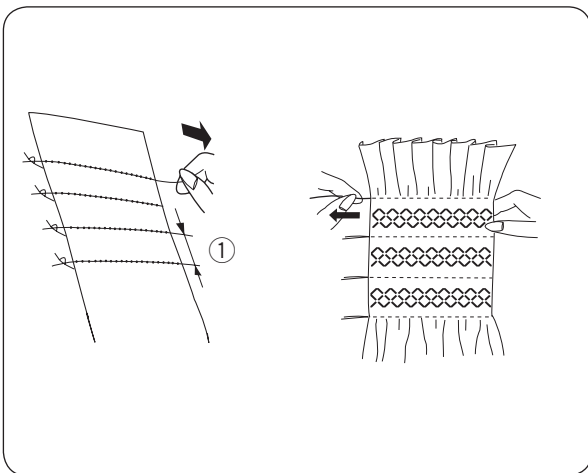
### Smocks

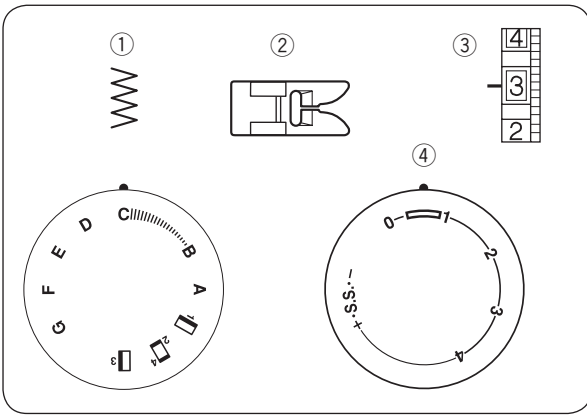
- ① Sélecteur de point: D
- ② Pied presseur: Pied zigzag
- ③ Tension du fil: 1–4
- ④ Longueur de point: S.S.



Augmentez la longueur de point jusqu'à "4" et cousez  
 des rangées de points droits à 1 cm les unes des  
 autres à l'endroit où vous voulez faire les smocks.  
 Nouez les fils à une extrémité. Depuis l'autre extrémité  
 du tissu, tirez les fils de la canette pour répartir les  
 fronces de façon homogène et arrêtez les fils.  
 Cousez des rangées de points de smock entre les  
 points de fronçage.  
 Une fois terminé, retirez les points de fronçage.

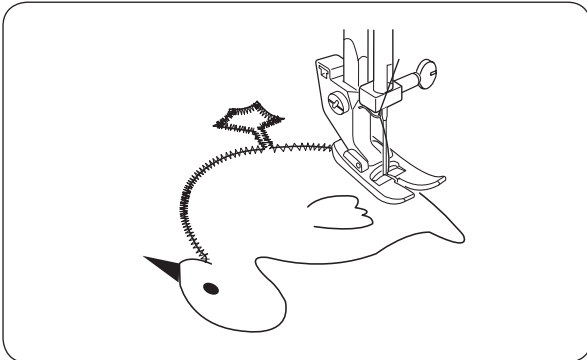
- ① 1 cm



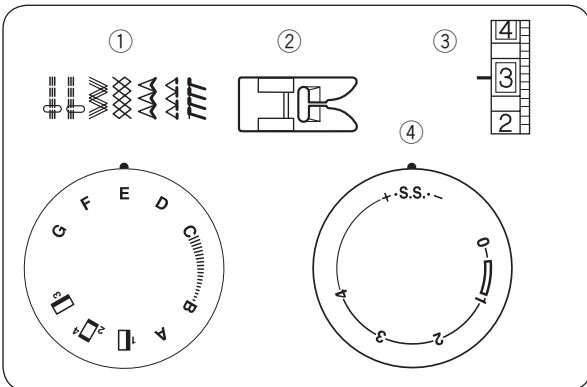


## Appliqué

- ① Sélecteur de point: C
- ② Pied presseur: Pied zigzag
- ③ Tension du fil: 1-4
- ④ Longueur de point: 0.5-1

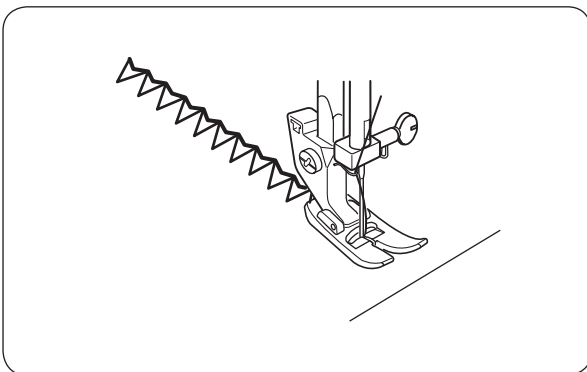


Faufilez ou repassez avec un adhésif à repasser, l'appliqué sur le tissu.  
 Cousez tout autour de l'appliqué en étant certain que l'aiguille tombe sur la lisière extérieure de l'appliqué.  
 En cousant les coins, baissez l'aiguille dans le tissu à gauche.  
 Levez le pied de biche et pivotez le tissu vers la droite ou la gauche.



## Points stretch décoratifs

- ① Sélecteur de point: A-G
- ② Pied presseur: Pied zigzag
- ③ Tension du fil: 1-4
- ④ Longueur de point: S.S.



Si l'entraînement avant ou arrière est déséquilibré à cause du type de tissu utilisé, réglez l'équilibre au moyen du cadran de réglage de la longueur du point de la manière suivante:  
 Si le point est trop serré, tournez le cadran en direction du "+".  
 Si le point est étiré, tournez le cadran en direction du "-".  
 (Voir page 23).



## SECTION 6. ENTRETIEN DE VOTRE MACHINE

### Nettoyage du logement de la canette et du chemin de la navette



#### ATTENTION:

- Mettez le commutateur sur arrêt et/ou débranchez la prise de la machine avant de la démonter.
- Ne pas démonter la machine autrement que selon l'explication de cet section.



#### VORSICHT:

Lagern Sie die Maschine nicht in Bereichen mit hoher Luftfeuchtigkeit, in der Nähe eines Heizkörpers oder an Orten mit direkter Sonneneinstrahlung.

### Pour démonter le crochet de la navette

Levez l'aiguille à sa position la plus élevée et ouvrez le couvercle de la navette.

Ouvrez le verrou articulé du boîtier de canette et sortez-la de la machine.

Ouvrez les crochets de la bague du crochet et retirez la bague du crochet.

Retirez la navette.

\* Nettoyez le crochet de la navette avec une brosse et un linge doux.

- ① Boîtier de canette
- ② Support de bague de la cage à crochet
- ③ Anneau de la cage du crochet
- ④ Crochet
- ⑤ Cage du crochet

### Pour remonter le crochet de la navette

Tenir le crochet de la navette par l'axe central et la remettre doucement en place, de façon à ce qu'elle forme un cercle parfait avec le chassenavette.

Remettre en place l'anneau de retenue, la surface polie tournée vers l'extérieur, en s'assurant que l'ergot du bas s'adapte dans l'encoche du support.

Bloquer l'anneau de retenue en remettant les leviers en place. Remettre en place la canette et le boîtier.

- ⑥ Goupille
- ⑦ Encoche

### Nettoyage des Griffes d'entraînement



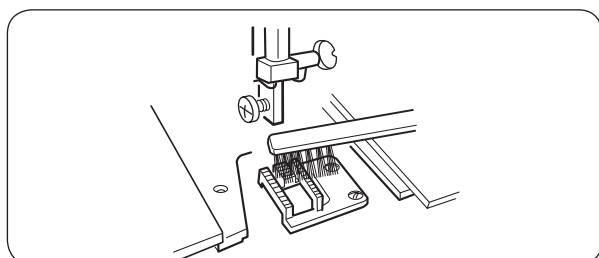
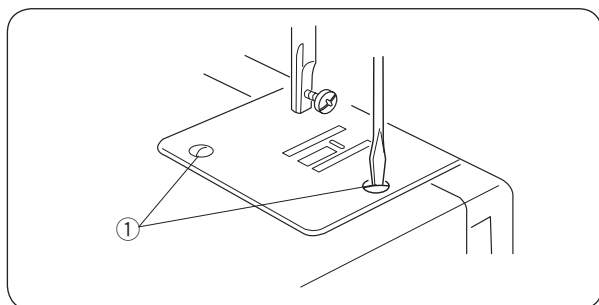
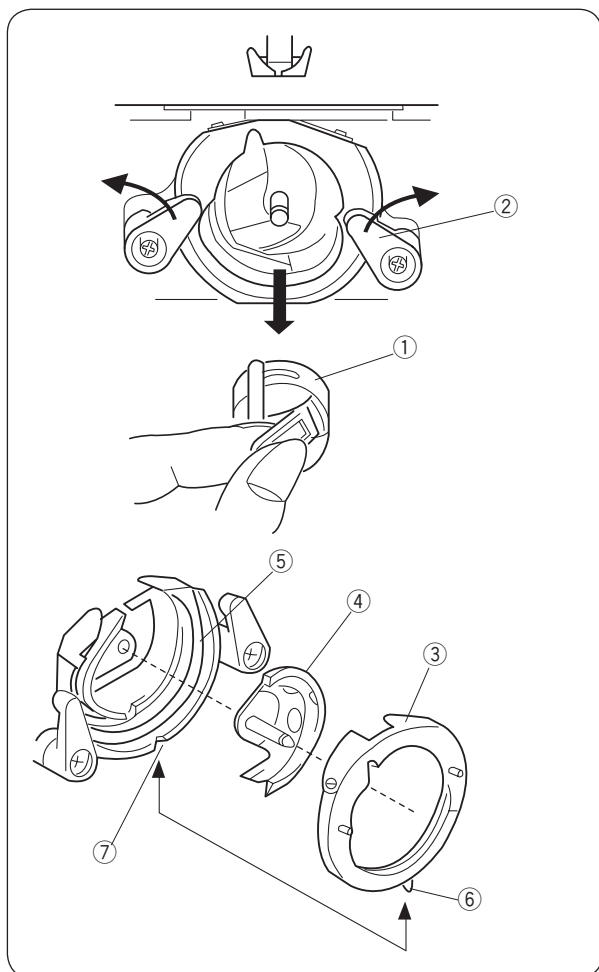
#### ATTENTION:

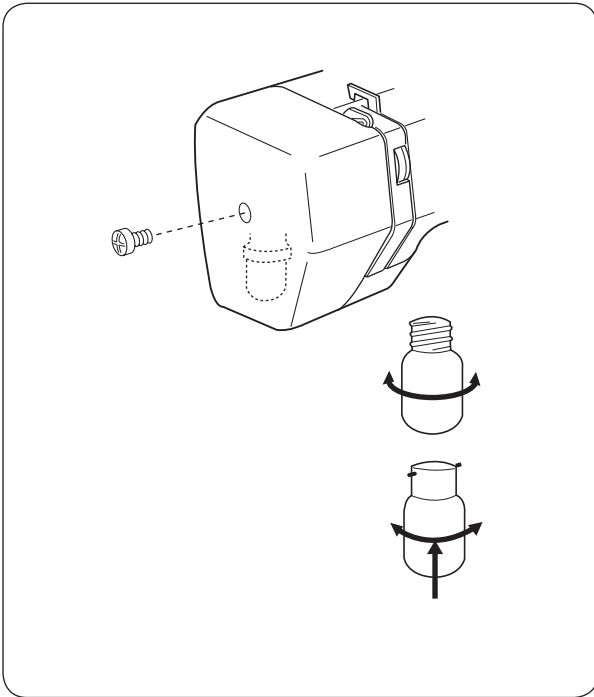
Éteindre et/ou débrancher la machine avant de nettoyer la griffe d'entraînement.

Enlever le pied-de-biche et l'aiguille. Desserrer les vis de la plaque à aiguille avec un tournevis et enlever la plaque.

- ① Vis

Nettoyer avec une brosse pour débarrasser les griffes de la poussière et des débris de fil.  
Remonter la plaque à aiguille.





### Lumière pour la couture

L'ampoule de couture se trouve sous la plaque latérale.

Pour changer l'ampoule, enlevez la plaque latérale de la machine à coudre en tirant la vis de fixation.

Débranchez le courant avant de changer l'ampoule. Ne pas démonter la machine autrement que selon l'explication de ce manuel.

Pour enlever..... Poussez vers le haut et à gauche.

Pour remettre... Poussez vers le haut et à droite



#### **AVERTISSEMENT:**

L'ampoule risque d'être TRÈS CHAUDE.  
Protégez-vous les doigts pour la toucher.

## En Cas de Problème

Problème	Cause	Reference
<b>Le fil d'aiguille se casse.</b>	<ol style="list-style-type: none"> <li>1. Le fil d'aiguille n'est pas passé correctement.</li> <li>2. La tension du fil d'aiguille est trop forte.</li> <li>3. L'aiguille est tordue ou émoussée.</li> <li>4. L'aiguille est mal installée.</li> <li>5. Le fil d'aiguille et celui de la canette ne sont pas passés correctement sous le pied presseur au début de la couture.</li> <li>6. On ne tire pas le tissu vers l'arrière à la fin de la couture.</li> <li>7. Le fil est trop épais ou trop fin pour l'aiguille.</li> </ol>	<p>Page 9 Page 10 Page 6 Page 6 Page 13</p> <p>Page 13 Page 6</p>
<b>Le fil de canette se casse.</b>	<ol style="list-style-type: none"> <li>1. Le fil de canette n'est pas passé correctement dans le support de canette.</li> <li>2. Des fibres sont accumulées dans la navette.</li> <li>3. La canette est abîmée et fonctionne mal.</li> </ol>	<p>Page 8</p> <p>Page 22 Changez la canette</p>
<b>L'aiguille se casse.</b>	<ol style="list-style-type: none"> <li>1. L'aiguille n'est pas installée correctement.</li> <li>2. L'aiguille est tordue ou émoussée.</li> <li>3. La vis de blocage de l'aiguille est desserrée.</li> <li>4. La tension du fil de l'aiguille est trop élevée.</li> <li>5. Le tissu n'est pas tiré vers l'arrière à la fin de la couture.</li> <li>6. L'aiguille est trop fine pour le tissu employé.</li> </ol>	<p>Page 6 Page 6 Page 6 Page 10 Page 13 Page 6</p>
<b>Points manqués.</b>	<ol style="list-style-type: none"> <li>1. L'aiguille n'est pas installée correctement.</li> <li>2. L'aiguille est tordue ou émoussée.</li> <li>3. L'aiguille et/ou le fil ne conviennent pas pour le tissu.</li> <li>4. Le fil de l'aiguille n'est pas passé correctement.</li> <li>5. Vous utilisez une mauvaise aiguille</li> </ol>	<p>Page 6 Page 6 Page 6 Page 9 Changez l'aiguille</p>
<b>La couture fronce.</b>	<ol style="list-style-type: none"> <li>1. La tension du fil de l'aiguille est trop élevée.</li> <li>2. Le fil de l'aiguille ou celui de la canette n'est pas passé correctement.</li> <li>3. L'aiguille est trop grosse pour le tissu cousu.</li> <li>4. La longueur du point est trop élevée pour ce tissu.</li> </ol>	<p>Page 10 Page 9</p> <p>Page 6 Réglez le point plus court</p>
<b>Le tissu n'avance pas régulièrement.</b>	<ol style="list-style-type: none"> <li>1. Les griffes d'entraînement sont bloquées par des fibres.</li> <li>2. Les points sont trop courts.</li> </ol>	<p>Page 22 Rallongez le point</p>
<b>La machine ne marche pas.</b>	<ol style="list-style-type: none"> <li>1. La machine n'est pas branchée.</li> <li>2. Un fil est coincé dans la piste du crochet.</li> <li>3. Embayage symétrique débrayé.</li> </ol>	<p>Page 4 Page 22 Page 8</p>
<b>Le fonctionnement est bruyant.</b>	<ol style="list-style-type: none"> <li>1. Du fil est bloqué dans la piste du crochet.</li> <li>2. De la charpoie est accumulée dans le support de la canette ou dans la piste du crochet.</li> </ol>	<p>Page 22 Page 22</p>