



**MARQUE: ROSIERES**

**REFERENCE: RLF 99**

**CODiC: 4276760**



**NOTICE**



***RLF 99***

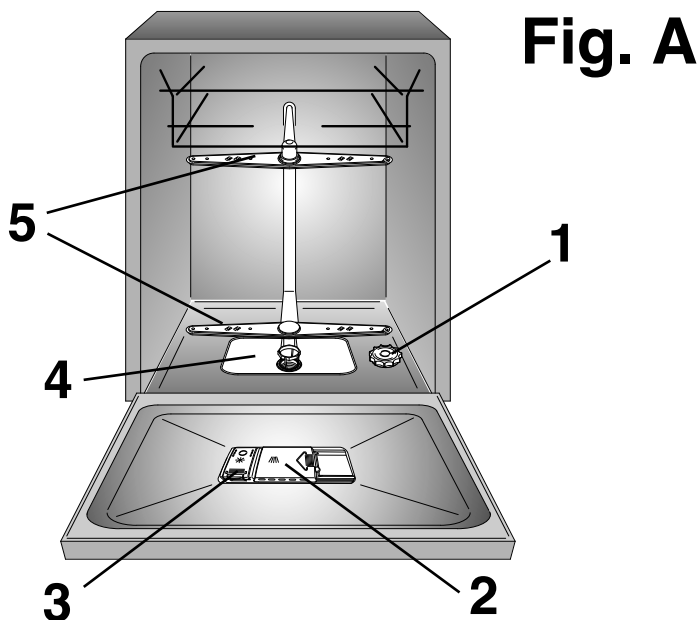
---

**LAVE-VAISSELLE**

---

# INDICE

Règles générales de sécurité	pag. 3
Branchement hydraulique	pag. 6
Chargement du sel	pag. 8
Réglage du panier supérieur	pag. 9
Chargement de la vaisselle	pag. 10
Information pour les tests laboratoire	pag. 12
Chargement du produit de lavage	pag. 13
Types de produits de lavage	pag. 14
Chargement du produit de rinçage	pag. 15
Nettoyage des filtres	pag. 16
Quelques conseils pratiques	pag. 17
Entretien et nettoyage courants	pag. 18
Description de la machine	pag. 19
Données techniques	pag. 19
Sélection des programmes et fonctions spéciales	pag. 20
Liste des programmes	pag. 24
Aquaprotect	pag. 26
Adoucisseur d'eau	pag. 27
Identification des anomalies mineures	pag. 28



Lire attentivement les instructions contenues dans ce livret car elles donnent d'importantes indications sur la sécurité d'installation, d'utilisation et de maintenance ainsi que quelques conseils utiles pour mieux utiliser le lave-vaisselle.

Conserver avec soin ce livret pour toute consultation ultérieure.

## RÈGLES GÉNÉRALES DE SÉCURITÉ

■ Cet appareil a pour vocation d'être utilisé au sein du foyer, ou dans ces différentes situations:

- zones réservées au personnel dans les magasins, bureaux et autres environnements de travail;
- exploitations agricoles;
- par les clients dans les hôtels, motels et autres environnements résidentiels;
- environnement de type bed and breakfast.

Une utilisation autre que domestique, comme par exemple une démonstration commerciale ou une session de formation, est à exclure également dans les lieux cités ci-dessus. Une utilisation détournée de l'appareil est proscrite.

Si l'appareil doit être utilisé de manière incompatible comme défini ci-dessus, la durée de vie pourrait être réduite et la garantie du fabricant serait annulée.

Tout dommage causé à l'appareil, résultant d'une mauvaise utilisation de l'appareil (même si l'utilisation en est faite au sein du foyer), ne permettra pas de recours auprès du fabricant, comme il est établi par la loi.

■ Cet appareil peut être utilisé par des enfants âgés de 8 ans et plus, ou des personnes présentant un

handicap physique, moteur ou mental, et manquant de connaissance sur l'utilisation de l'appareil, si elles sont sous la surveillance d'une personne, donnant des instructions pour une utilisation en toute sécurité de l'appareil.

Les enfants ne doivent pas jouer avec l'appareil. Le nettoyage et l'entretien de l'appareil ne doit pas être fait par des enfants sans surveillance d'un adulte.

■ Les enfants doivent être surveillés pour être sûr qu'ils ne jouent pas avec l'appareil.

■ Les enfants de moins de 3 ans doivent être tenus à l'écart ou bien être sous surveillance de manière continue.

■ Si le remplacement du câble d'alimentation s'avère nécessaire, l'opération doit être réalisée par le Service Après-vente.

■ L'appareil doit être relié à l'arrivée d'eau, exclusivement avec le tuyaux fournis. Ne pas réutiliser les anciens tuyaux.

■ La pression hydraulique doit être comprise d'un minimum de 0,08 MPa à un maximum de 0,8 MPa.

■ Les ouvertures à la base de l'appareil ne doivent en aucun cas être obstruées par des tapis, moquette ou autre objets.

■ Le positionnement de l'appareil doit permettre un accès facile à la prise de courant après installation.

- Pour un chargement maximal, veuillez vous référer à la section "DONNÉES TECHNIQUES".



### **ATTENTION!**

**Les couteaux et autres ustensiles avec des parties pointues ou coupantes doivent être rangés avec les pointes en bas ou horizontalement.**

- La porte ne doit pas rester en position ouverte car cela pourrait occasionner des accidents.
- Consulter le site web du fabricant pour plus d'informations.

## **Consignes de sécurité**

- Assurez-vous que le système électrique est raccordé à la terre.

**Le constructeur décline toute responsabilité pour des dommages éventuels survenus aux personnes et aux biens imputables à un mauvais raccordement de la ligne de terre.**

- S'assurer que l'appareil n'écrase pas le fil électrique d'alimentation.

- L'utilisation de prises multiples et/ou rallonges est déconseillée et dégage le constructeur de toutes responsabilités.

- Ne pas tirer sur le câble d'alimentation de l'appareil pour débrancher la prise du courant.

- Ne pas laisser exposer l'appareil à des agents atmosphériques (pluie, soleil etc...).

- S'appuyer ou s'asseoir sur la porte ouverte du lave vaisselle risque d'entraîner son basculement.

- Le lave-vaisselle est conçu pour laver des ustensiles domestiques normaux. Les objets contaminés par de l'essence, de la peinture, des restes d'acier ou de fer, des produits chimiques corrosifs, acides ou alcalins ne doivent pas être lavés en machine.


- S'il y a une installation d'adoucissement de l'eau dans l'habitation, il n'est pas nécessaire d'ajouter de sel dans l'adoucisseur monté dans le lave-vaisselle.

- En cas de panne et/ou de mauvais fonctionnement de l'appareil, l'éteindre, fermer le robinet d'arrivée d'eau et ne pas ouvrir l'appareil.

Appelez le Service Après-vente de votre revendeur en lui précisant bien le type de votre appareil.

Le non respect des prescriptions énoncées ci-dessus peut compromettre la sécurité de l'appareil.

- Si vous avez besoin de déplacer la machine après avoir enlevé l'emballage, n'essayez pas de le soulever par le bas de la porte. Ouvrez la porte et soulevez légèrement l'appareil en tenant sur le dessus.
- Pour l'installation des appareils encastrables, veuillez vous référer au chapitre spécifique ou aux instructions incluses avec le livret.

**En utilisant le symbol  sur ce produit, nous déclarons sur notre propre responsabilité que ce produit est conforme à toutes les normes Européennes relatives à la sécurité, la santé et à l'environnement.**

# BRANCHEMENT HYDRAULIQUE

## IMPORTANT

L'appareil doit être relié à l'arrivée d'eau, exclusivement avec le tuyaux fournis.

Ne pas réutiliser les anciens tuyaux.

- Les tuyaux de vidange et de remplissage peuvent être orientés de façon indifférente vers la droite ou vers la gauche.

## IMPORTANT

Le lave-vaisselle peut-être relié de façon indifférente à l'eau froide ou chaude à condition que la température ne dépasse pas les 60°C.

- La pression hydraulique doit être comprise d'un minimum de 0,08 MPa à un maximum de 0,8 MPa.

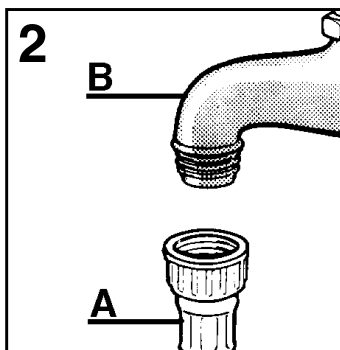
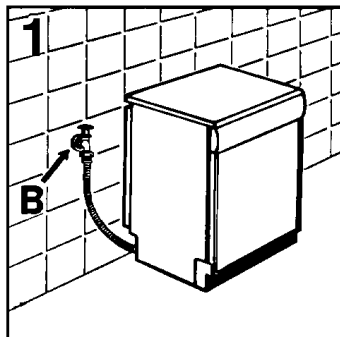
- Il est nécessaire de prévoir un robinet en amont du tube de chargement pour isoler la machine du système hydraulique, quand celle-ci ne fonctionne pas (fig. 1B).

- Le lave vaisselle est doté d'un tuyau pour la prise d'eau avec un embout fileté 3/4" (fig. 2).

- Le tuyau d'alimentation "A" devra être vissé à un robinet d'eau "B" à l'aide de l'attache 3/4" en s'assurant que le collier est bien serré.

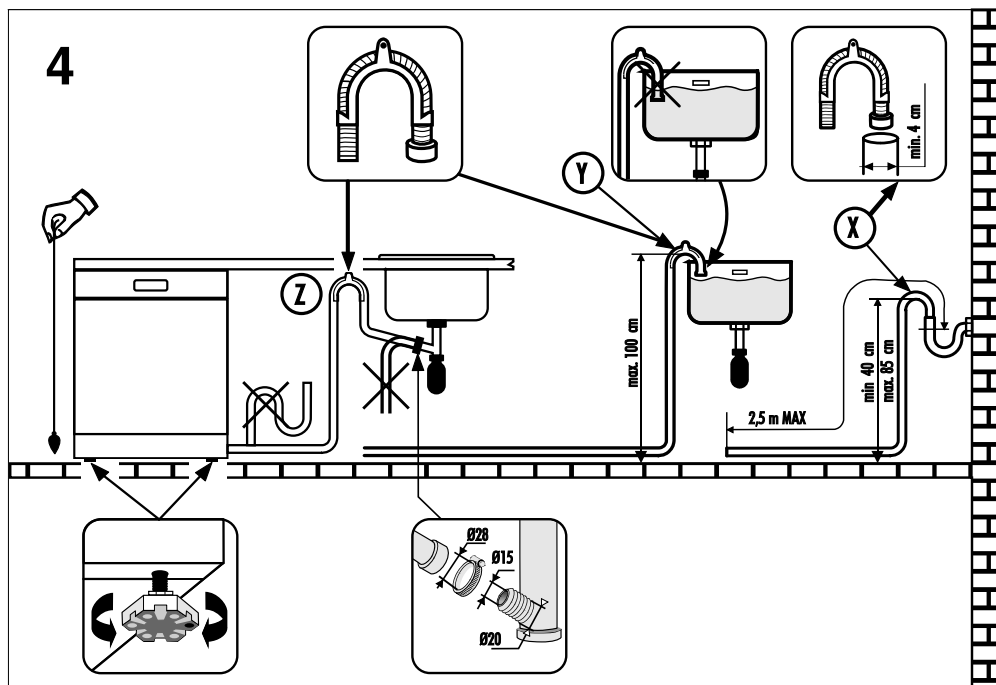
- Si nécessaire il est possible de rallonger le tube de vidange jusqu'à 2,5 m. Cette rallonge de tube est disponible auprès du service après-vente.

- Si la machine est branchée à des tuyauteries neuves, ou qui n'ont pas été utilisées pendant une longue période, faire couler l'eau pendant quelques minutes avant de brancher le tuyau d'alimentation. On évitera ainsi la formation de dépôts de sable ou de rouille qui pourraient boucher le filtre d'entrée de l'eau.



## Raccordement à la vidange

- Pour la vidange, introduire le tuyau dans l'installation de vidange, en prenant soin de ne pas le plier car l'écoulement des eaux s'en trouverait perturbé (**fig. 4**).
- Le tuyau de vidange fixe doit avoir au moins un diamètre intérieur de 4 cm et doit être placé à une hauteur minimum de 40 cm.
- Pour éviter les odeurs, nous recommandons de prévoir un siphon (**fig. 4X**).
- Si nécessaire il est possible de rallonger le tube de vidange jusqu'à 2,5 mètres en le maintenant cependant à une hauteur maximum de 85 cm du sol. Cette rallonge de tube est disponible auprès du service après-vente.
- L'extrémité recourbée du tuyau de vidange peut être accrochée au bord d'un évier, mais ne doit pas rester immergée, pour éviter le siphonnage de l'appareil pendant le programme de lavage (**fig. 4Y**).
- En cas d'installation sous un dessus continu, le coude doit être fixé immédiatement sous le dessus au point le plus haut possible (**fig. 4Z**).
- Pendant l'installation de la machine, contrôler que les tubes de remplissage et de vidange ne sont pas pliés.





## CHARGEMENT DU SEL

- L'apparition de taches blanches sur la vaisselle est généralement un signe qui permet savoir que le sel est manquant.
- Sur le fond de la machine se trouve le bac à sel pour la régénération de l'adoucisseur d'eau.
- Il est important de n'utiliser que le sel spécifiquement prévu pour les lave-vaisselle.  
Autres types de sel contenant de sensibles pourcentages de substances insolubles qui pourraient avec le temps rendre inefficace le système de l'adoucisseur.
- Pour introduire le sel, dévisser le bouchon du bac.
- Pendant l'opération de remplissage un peu d'eau débordera: continuez à verser le sel jusqu'à ce que le réservoir soit plein (mélanger à l'aide d'une cuillère).  
Après cette opération nettoyer le filetage en enlevant les résidus de sel; revisser le bouchon.

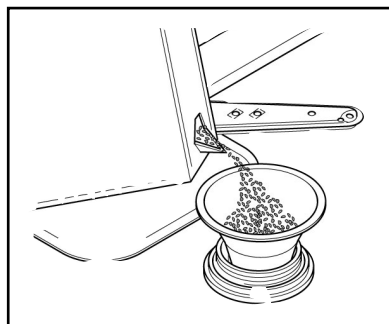
### IMPORTANT

Après avoir chargé le sel, vous DEVEZ lancer un cycle de lavage complet ou le programme PRE- LAVAGE/TREMPAGE/RINCAGE.

- Pour une utilisation optimale de l'appareil, le réservoir à sel, dont la capacité varie de 1,5 à 1,8 kg, doit être rempli de temps en temps en fonction du réglage opéré sur l'adoucisseur d'eau.

### IMPORTANT

Ce n'est qu'au cours de la phase d'installation de la machine à laver la vaisselle qu'il faudra, après avoir rempli complètement le bac à sel, ajouter de l'eau jusqu'à ce qu'elle déborde du bac.



## RÉGLAGE DU PANIER SUPÉRIEUR

Quand on utilise habituellement des assiettes de 29 à 32,5 cm de diamètre, charger celles-ci dans le panier inférieur après avoir mis le panier supérieur à sa position la plus haute en procédant comme suit:

1. Faire glisser le panier supérieur vers l'extérieur;
2. Saisir le panier des deux les côtés et le tirer vers le haut (**fig. 1**).

Cette opération ne permet pas de charger dans le panier supérieur de la vaisselle d'un diamètre de plus de 20 cm et ne permet pas d'utiliser les supports mobiles en position haute.

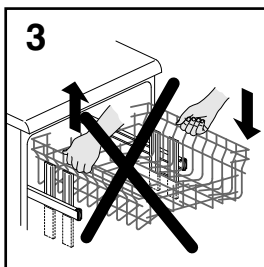
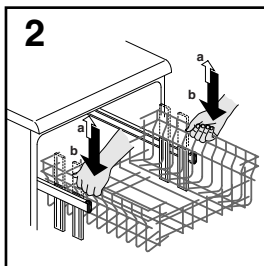
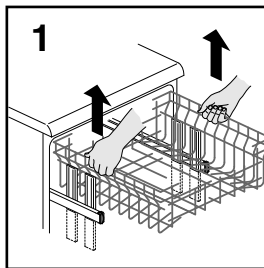
### POUR REMETTRE LE PANIER EN POSITION BASSE :

1. Saisir le panier des deux les côtés et le tirer légèrement vers le haut (**fig. 2a**);
2. Laisser retomber le panier en l'accompagnant lentement (**fig. 2b**).

**N. B.: NE JAMAIS SOULEVER OU BAISSER LE PANIER D'UN SEUL CÔTÉ (fig 3).**

### ATTENTION :

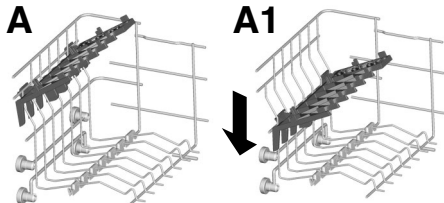
Nous vous conseillons d'effectuer le réglage du panier avant de charger la vaisselle.



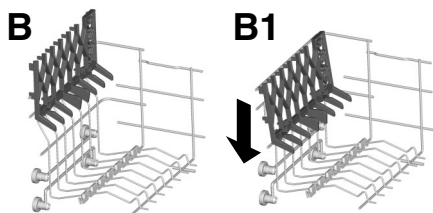
# CHARGER LA VAISSELLE

## Utilisation du panier supérieur

- Le panier supérieur est pourvu de supports mobiles accrochés au bord latéral et pouvant occuper 4 positions.
- Sur la position basse (**A-A1**) les supports servent pour recevoir les tasses à thé, à café, les couteaux longs et les louches. Aux extrémités des supports, vous pouvez suspendre les verres à pied.



- Quand les supports occupent la position haute (**B-B1**) ils permettent de placer les assiettes plates et creuses. Ayez soin de placer les assiettes creuses verticalement et en tournant leur partie concave vers l'avant de la machine; laisser toujours de l'espace entre chaque assiette pour que l'eau circule librement.

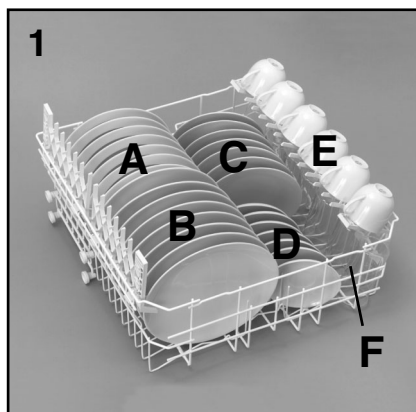


- Nous vous conseillons de ranger les plats de grande dimension, dont le diamètre est d'environ 26 cm, légèrement inclinés vers l'avant de façon à favoriser l'introduction du panier à l'intérieur de la machine.
- Dans le panier supérieur vous pouvez ranger différente vaisselle comme le saladier et les bols en plastique qu'il vaut mieux bloquer afin d'éviter que les jets d'eau ne les renversent.
- Le panier supérieur a été conçu pour permettre une souplesse maximum d'utilisation. Il peut n'être chargé qu'avec des assiettes placées sur deux rangées, 24 pièces maximum, avec des verres sur cinq rangées, 30 pièces maximum, ou bien avec de la vaisselle mixte.

Un chargement standard journalier est indiqué dans les **fig. 1, 2 et 3**.

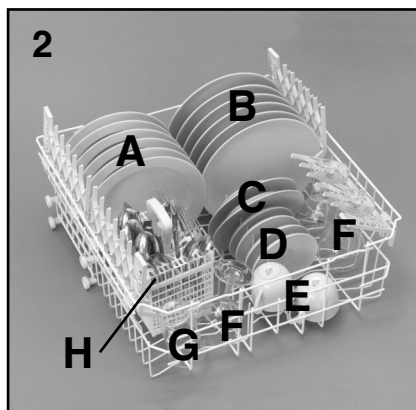
### Panier supérieur (fig. 1)

- A = assiettes creuses
- B = assiettes plates
- C = assiettes à dessert
- D = soucoupes
- E = tasses
- F = verres



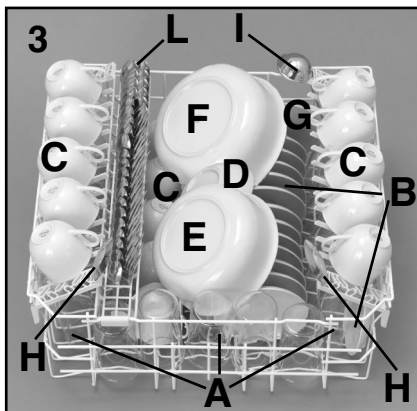
### Panier supérieur (fig. 2)

- A = assiettes creuses
- B = assiettes plates
- C = assiettes à dessert
- D = soucoupes
- E = tasses
- F = verres à pied
- G = verre
- H = panier à couverts

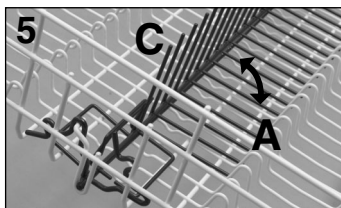
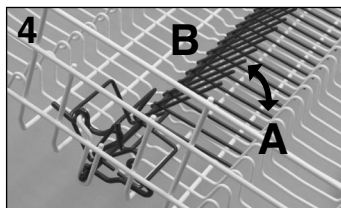


### Panier supérieur (fig. 3)

- A = verres
- B = soucoupes
- C = tasses
- D = coupe petite
- E = coupe moyenne
- F = coupe grande
- G = assiette à dessert
- H = cuillère à soupe
- I = louche
- L = couverts



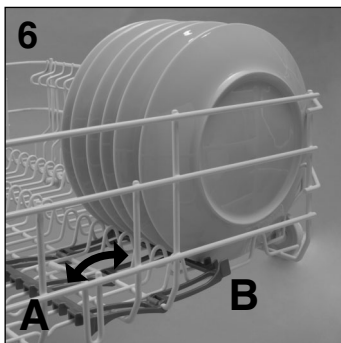
- POSITION "B": pour les assiettes de formes particulières même si sont de dimensions standards (assiettes creuses très profondes, assiettes carrées, assiettes sans rebords etc...).
- POSITION "C": pour les assiettes plates, plus grandes que la moyenne et/ou de formes particulières (carrées, hexagonales, ovales, plats à pizza etc...).



- Les assiettes de taille réduite, comme par exemple les assiettes à dessert, doivent être chargées dans le panier inférieur comme indiqué sur la **figure 6** en positionnant vers l'extérieur ("B") les supports orientables prévus à cet effet. Pour les assiettes normales ou de grandes dimensions, les supports doivent être orientés vers l'intérieur ("A").

### Utilisation du panier inférieur

- Dans le panier inférieur vous placerez les casseroles, les poêles, les soupicières, les saladiers, les couvercles, les plats, les assiettes plates et creuses et les louches.
- Les couverts doivent être placés manche vers le bas dans le panier à couverts, que l'on placera à son tour dans le panier inférieur (**fig. 7 et 8**) en s'assurant qu'il n'entrave pas la rotation des bras de lavage.
- Le panier inférieur est doté d'une grille centrale mobile (**fig. 4 et 5**) qui permet un chargement toujours stable et optimal des assiettes, même quand les dimensions et les formes ne sont pas standards.



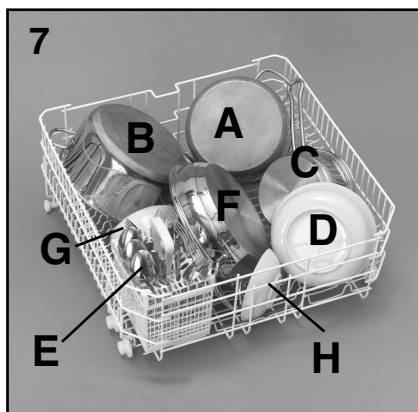
- POSITION "A": pour le chargement d'assiettes standards ou pour le chargement exclusif de poêles, saladiers etc...

**ATTENTION !**  
Si les petites assiettes sont positionnées sans avoir mis les supports mobiles dans la bonne position, le bras de lavage inférieur peut alors être bloqué par ces assiettes.

Un chargement standard journalier est indiqué dans les **fig. 7 et 8**.

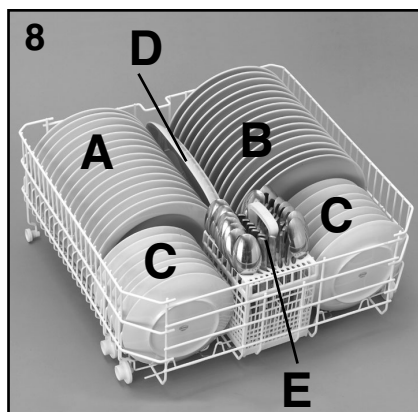
### Panier inférieur (fig. 7)

- A = casserole moyenne
- B = casserole grande
- C = poêle
- D = soupières, plats
- E = couverts
- F = plats à rôtis
- G = coupe moyenne
- H = coupe petite



### Panier inférieur (fig. 8)

- A = assiettes creuses
- B = assiettes plates
- C = assiettes à dessert
- D = plat
- E = couverts



Le rangement rationnel et correct de la vaisselle est la condition essentielle pour obtenir un excellent lavage.

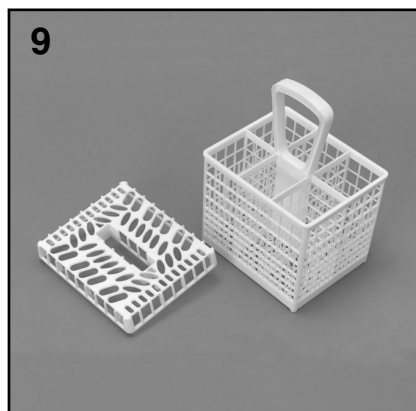
### IMPORTANT

Le panier inférieur possède un dispositif d'arrêt automatique permettant son extraction en toute sécurité, très utile aussi lors du chargement complet du lave-vaisselle.

L'extraction total du panier inférieur est nécessaire afin de charger le sel ainsi que pour le nettoyage du filtre et de l'entretien ordinaire de la machine.

### Panier à couverts (fig. 9)

Le couvercle du panier à couverts peut être retiré pour permettre différentes possibilités de chargement.



---

## INFORMATION POUR LES ESSAIS EN LABORATOIRE

Pour toute demande d'informations relatives aux essais comparatifs et aux mesures sonores (selon les normes EN), merci de vous adresser:

**testinfo-dishwasher@candy.it**

Dans votre demande, merci de spécifier le modèle ainsi que le numéro de série du lave-vaisselle (cf. étiquette données).

## CHARGEMENT DU PRODUIT DE LAVAGE

### Le produit de lavage

#### IMPORTANT

Il est indispensable d'utiliser de la lessive en poudre, liquide ou en pastilles spécialement destinée aux machines à laver la vaisselle.

"CALGONIT" donne les meilleurs résultats de lavage et peut être obtenue facilement.

Les lessives non adaptées (comme celles pour le lavage à la main) ne contiennent pas les ingrédients appropriés au lavage en machine et empêchent le fonctionnement correct de l'appareil.

### Charger la lessive

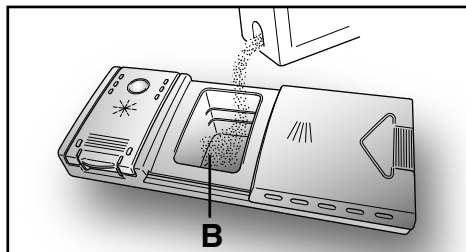
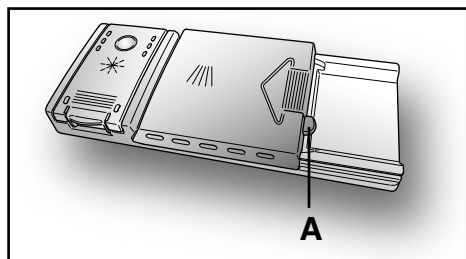
La boîte à produits se trouve à l'intérieur de la porte (**fig. A "2"**). Si le couvercle du récipient est fermé, pour l'ouvrir il suffit d'appuyer sur le bouton d'accrochage (**A**): à la fin de chaque programme de lavage, le couvercle est toujours ouvert, prêt pour l'utilisation suivante.



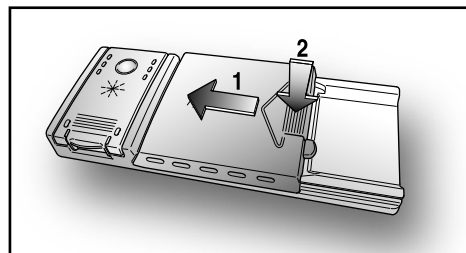
#### ATTENTION!

Dans le panier inférieur, ne pas charger d'assiette ou de couvert qui empêche l'ouverture du couvercle du récipient à lessive ou obstrue la dispersion de la lessive.

Les doses de lessive peuvent varier selon le degré de salissure et le type de vaisselle. Nous conseillons de verser de 20 à 30 g de lessive dans le bac "lavage" (**B**).



Après le versement du détergent dans le bac à lessive, fermer le couvercle, tout d'abord en le glissant vers la gauche (**1**) puis en appuyant dessus (**2**) jusqu'à ce que vous entendiez un clic.



Comme les lessives ne sont pas toutes de même nature, consulter aussi les instructions sur les emballages.

Nous rappelons que des quantités insuffisantes de lessive peuvent éliminer la saleté de façon incomplète, tandis qu'une dose excessive de lessive, non seulement n'améliore pas les résultats de lavage, mais est un gaspillage.

#### IMPORTANT

Ne pas exagérer dans l'utilisation de la lessive, c'est contribuer à limiter la pollution de l'environnement.

## TYPES DE PRODUITS DE LAVAGE

### Produits de lavage en tablettes

Les produits de lavage en tablettes des différents producteurs se dissolvent à des vitesses différentes. Donc dans les programmes rapides, certaines tablettes, ne se dissolvant pas complètement, peuvent ne pas être totalement efficaces. Avec les tablettes, il est donc conseillé de sélectionner des programmes plus longs afin de garantir la dissolution complète du produit de lavage.

#### IMPORTANT

**Pour obtenir des résultats de lavage satisfaisants, les tablettes DOIVENT être introduites dans le bac à produit de lavage et PAS directement dans la cuve.**

### Produits de lavage concentrés

Les produits de lavage concentrés, à alcalinité réduite et avec enzymes naturelles, combinés à des programmes de lavage à 50°C, permettent de réduire l'impact sur l'environnement tout en respectant la vaisselle et le lave-vaisselle.

Les programmes de lavage à 50°C ont été spécialement pensés pour optimiser les propriétés de dissolution de la saleté par les enzymes, permettant ainsi d'obtenir, avec les produits de lavage concentrés, les mêmes résultats que des programmes à 65°C.

### Produits de lavage combinés

Les produits de lavage qui contiennent aussi le produit de rinçage doivent être introduits dans le bac à produit de lavage. Le bac à produit de rinçage doit être vide (dans le cas contraire, régler le dosage du produit de rinçage sur le minimum avant d'utiliser des produits de lavage combinés).

### Produits de lavage combinés "Tout en un"

Si vous envisagez d'utiliser des produits lessiviels combinés "Tout en un" ("3 en 1"/"4 en 1"/"5 en 1", etc...) par exemple ceux composés de sel et/ou d'agents de rinçage, nous vous conseillons de:

- lire attentivement et de suivre les instructions du fabricant, notées sur les emballages;
- la performance de certains produits lessiviels composés de sel/adoucisseur d'eau dépend de la dureté de votre eau. Vérifiez que le niveau de dureté de votre eau est inclus dans l'échelle de performance donnée sur l'emballage du produit lessiviel.

***Si l'utilisation de ce type de produits ne donne pas de résultats de lavage satisfaisants, s'adresser au producteur du produit de lavage.***

Dans certains cas l'utilisation de détergents combinés peut occasionner:

- dépôts de calcaire sur la vaisselle ou dans le lave-vaisselle;
- une réduction des performances lors du lavage et du séchage.

#### IMPORTANT

**Tout problème dû au résultat direct de l'utilisation de ces produits combinés n'est pas couvert par notre garantie.**

***Rappel: l'utilisation de produits de lavage combinés "Tout en un" rend superflue l'utilisation des témoins de manque de sel et de produit de rinçage (présents seulement sur certains modèles).***

En cas de problème de lavage et/ou de séchage, il est conseillé de reprendre l'utilisation des produits traditionnels (sel, produit de lavage, produit de rinçage).

Dans ce cas, il est recommandé de:

- remplir de nouveau le bac à sel et à produit de rinçage;
- exécuter un cycle de lavage normal à vide.

NB: en revenant à l'utilisation de sel de type traditionnel, plusieurs cycles de lavage seront nécessaires avant que le système d'adoucissement de l'eau soit de nouveau optimal.

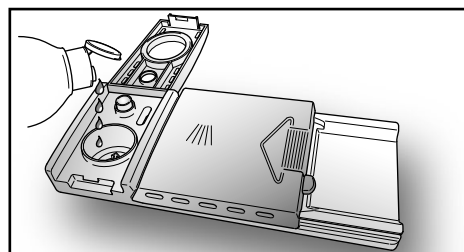
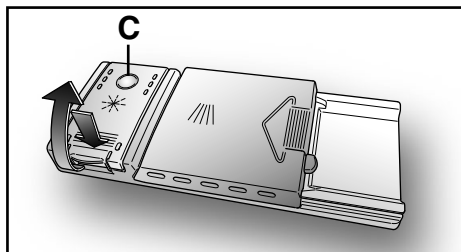
# CHARGEMENT DU PRODUIT DE RINÇAGE

## Le produit de rinçage

Cet additif qui est introduit automatiquement à la dernière opération de rinçage, assure le séchage rapide de la vaisselle et évite la formation sur celle-ci de taches blanchâtres.

## Charger le produit de rinçage

A la gauche du bac à lessive se trouve le réservoir du produit de rinçage (**fig. A "3"**). Pour ouvrir le couvercle, appuyer sur le marquage prévu à cet effet et, en même temps, tirer la languette vers le haut. Utiliser toujours un produit de rinçage adapté au lave-vaisselle automatique. Il est possible de contrôler le niveau du produit de rinçage au moyen du voyant optique (**C**) placé sur le distributeur.



PLEIN



Refllet sombre

VIDE



Refllet clair

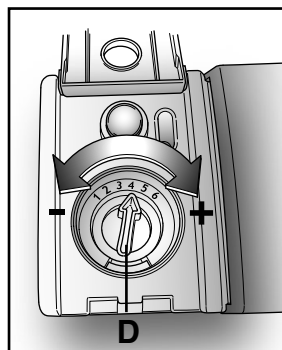
## Réglage de dosage du produit de rinçage de 1 à 6

Le réglage (**D**) est situé sous le couvercle et peut être réglé au moyen d'une pièce de monnaie. La position conseillée est **4**.

La présence de calcaire dans l'eau se manifeste soit par la présence d'incrustation, soit par le degré de séchage. C'est pourquoi il est important de régler le débit du produit de rinçage pour obtenir des prestations optimales.

Dans le cas où la vaisselle présente des dépôts à la fin du lavage, diminuer le réglage d'une position.

Dans le cas de vaisselle présentant des marques ou auréoles blanchâtres, augmenter le réglage d'une position.





## NETTOYAGE DES FILTRES

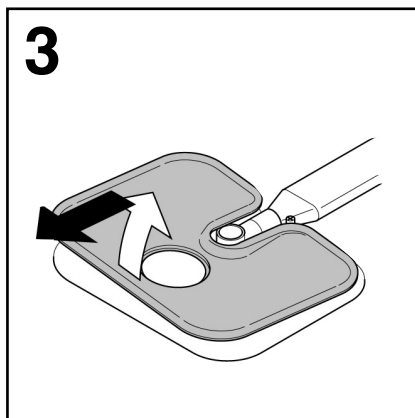
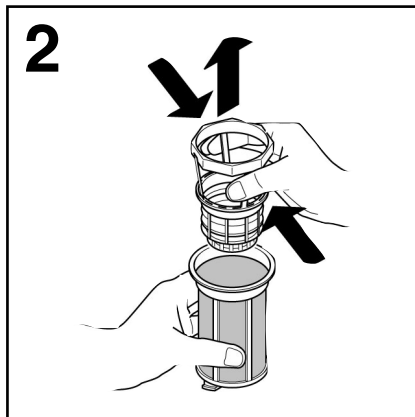
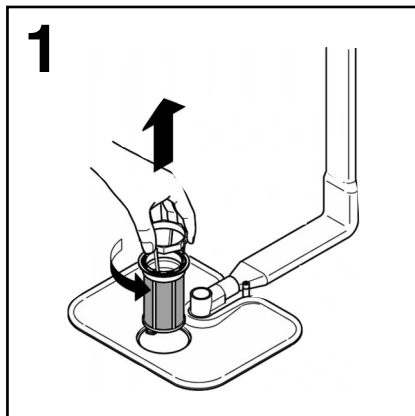
Le système de filtrage (**fig. A "4"**) est constitué par:

un **réservoir** central qui retient les grosses particules;

une **plaque** métallique qui filtre continuellement l'eau de lavage;

un **micro filtre** autonettoyant, situé sous la plaque métallique, qui piège les micro salissures pour garantir un rinçage parfait.

- Afin d'obtenir d'excellents résultats de lavage dans le temps, les filtres doivent être contrôlés et nettoyés après chaque lavage.
- Pour retirer le micro filtre, il vous suffit de tourner la poignée dans le sens contraire des aiguilles d'une montre (**fig.1**).
- Pour un entretien facilité, le réservoir central est amovible (**fig.2**).
- Retirer la plaque métallique (**fig.3**) et laver l'ensemble du système de filtrage sous le robinet d'eau. Si nécessaire, une petite brosse peut être utilisée.
- L'entretien du **micro filtre autonettoyant** est limité, un contrôle, toutes les deux semaines d'utilisation, est suffisant. Néanmoins, après chaque lavage il est recommandé de vérifier que le réservoir central et la plaque métallique ne sont pas obstrués.



### ATTENTION!

Après le nettoyage des filtres, assurez vous qu'ils sont correctement replacés et que la plaque métallique est correctement mise au fond de la cuve du lave vaisselle.

Assurez vous que le micro filtre est bien revissé, dans le sens des aiguilles d'une montre, car une mauvaise mise en place peut entraîner une perte d'efficacité de l'appareil.

### IMPORTANT

Ne jamais se servir de l'appareil sans les filtres.

## CONSEILS PRATIQUES

### Que faire pour avoir d'excellents résultats de lavage

- Avant de ranger la vaisselle dans la machine, enlever les résidus de nourriture (os, arêtes, restes de viande ou de légumes, résidus de café, épluchures de fruits, cendres de cigarettes, cure-dents etc...) afin d'éviter d'obstruer les filtres, la vidange et les gicleurs des bras de lavage.
- Eviter de rincer la vaisselle avant de la placer dans la machine.
- Si les poêles et les casseroles sont excessivement incrustées de restes de mets brûlés, nous vous conseillons de les laisser tremper avant le lavage.
- Ranger la vaisselle avec l'ouverture tournée vers le bas.
- Si possible, éviter que les différentes pièces se touchent; une installation correcte donnera de meilleurs résultats de lavage.
- Après avoir rangé la vaisselle, vérifier que les bras de lavage tournent sans obstacle.
- Les casseroles et autre ustensiles qui présentent des résidus de nourriture très tenaces ou brûlés devront être mis à tremper dans de l'eau avec de la lessive pour lave-vaisselle.
- Pour un lavage parfait de l'argenterie, il faut:
  - a) la rincer dès qu'on a fini de l'utiliser, surtout si on l'a utilisée avec de la mayonnaise, des œufs, du poisson, etc..;
  - b) ne pas l'asperger de lessive;
  - c) ne pas la mettre en contact avec d'autres matériaux.

### Que faire pour économiser

- Au cas où l'on voudrait laver à pleine charge, ranger la vaisselle dans le lave-vaisselle dès que le repas est terminé et en effectuant éventuellement le programme TREMPAGE (ou RINCAGE A FROID) pour ramollir la saleté et éliminer les résidus les plus gros entre chaque charge-ment en attendant d'effectuer le programme de lavage complet.
- En présence de saleté peu consistante ou de paniers peu chargés, sélectionner le programme ECONOMIQUE en suivant les instructions indiquées dans la liste des programmes.

### Ce qu'on ne doit pas laver

- Il est bon de se rappeler que toute la vaisselle n'est pas adaptée au lavage en machine; nous déconseillons de mettre des pièces en matériau thermoplastique, des couverts à poignée en bois ou en plastique, des casseroles à poignée en bois, de la vaisselle en aluminium, en cristal ou en verre plombé si ce n'est pas spécifiquement indiqué.
- Certaines décorations tendent à s'estomper, par conséquent nous conseillons de laver plusieurs fois en machine une seule pièce et, seulement après s'être assuré qu'elle ne se décolore pas, d'y mettre tout le chargement.
- Nous conseillons de ne pas laver de couverts en argent avec des couverts en acier oxydable pour éviter qu'il ne se produise de réaction chimique entre eux.

#### IMPORTANT

**Quand on achète de la vaisselle neuve, s'assurer toujours qu'elle est adaptée au lavage en machine.**

### Suggestions à la fin du programme

- Pour éviter d'éventuelles projections de gouttelettes provenant du panier supérieur, retirer d'abord le panier inférieur.
- Si vous laissez la vaisselle encore quelques temps dans la machine, ouvrez légèrement la porte pour favoriser la circulation de l'air et améliorer encore le séchage.

## NETTOYAGE EXTERNE ET ENTRETIEN

- Pour le nettoyage externe de la machine, ne pas utiliser de détergent ni d'abrasifs mais uniquement un chiffon avec du savon et de l'eau.
- Le lave-vaisselle ne réclame aucun entretien spécial car la cuve de lavage est autonettoyante.
- Nettoyer périodiquement le joint en caoutchouc de la porte avec un chiffon humide de façon à éliminer éventuellement les traces de déchets ou de produit de rinçage.
- Le nettoyage de votre lave-vaisselle est recommandé afin d'éliminer les dépôts de calcaire ou de saleté. Nous vous suggérons d'exécuter un cycle de nettoyage périodiquement avec des produits spécifiques. Lors des opérations de nettoyage, le lave-vaisselle doit être vide.
- Si, malgré le nettoyage normal de la plaque et du filtre vous notez que la vaisselle ou les casseroles sont insuffisamment lavées ou rincées, contrôler que les orifices des bras rotatifs (**fig.A"5"**) sont propres.

Si cela est nécessaire, nettoyer les de la façon suivante:

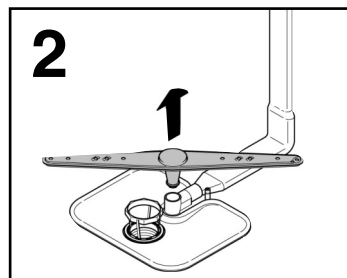
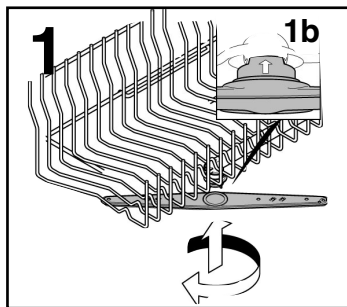
1. Pour démonter le bras supérieur, tournez le jusqu'à ce qu'il s'aligne avec le marquage stop inscrit sur la flèche (**fig.1b**). Poussez le vers le haut (**fig.1**) en le maintenant enfoncé puis dévissez le dans le sens des aiguilles d'une montre (**pour le remonter procédez de la même manière, mais en le vissant dans le sens contraire des aiguilles d'une montre**).

Le bras de lavage inférieur peut être démonté facilement en le tirant vers le haut (**fig.2**).

2. Passez le bras de lavage sous un robinet d'eau pour éliminer toute saleté.
  3. Ensuite, replacez le bras de lavage dans la même position, en pensant à positionner le bras supérieur en face du marquage stop.
- La cuve, ainsi que la contre-porte sont en acier inoxydable. Si toutefois vous devez constater des taches d'oxydation, celles-ci seraient imputables seulement à une présence importante de sels de fer en suspension dans l'eau.
  - Pour retirer les taches, il est conseillé d'employer un abrasif à grains très fins. Ne pas utiliser de substance chlorée ou

de laine d'acier. Le lave-vaisselle possède un adoucisseur et il est conseillé l'usage de sel pour éviter la formation de dépôt blanchâtre sur la vaisselle.

En cas de présence de taches blanchâtres, il est conseillé avant tout d'intervenir sur le réglage du produit de rinçage en l'augmentant d'une unité.



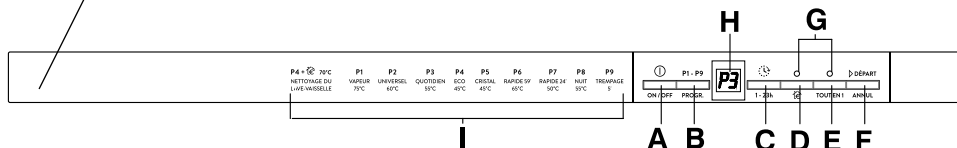
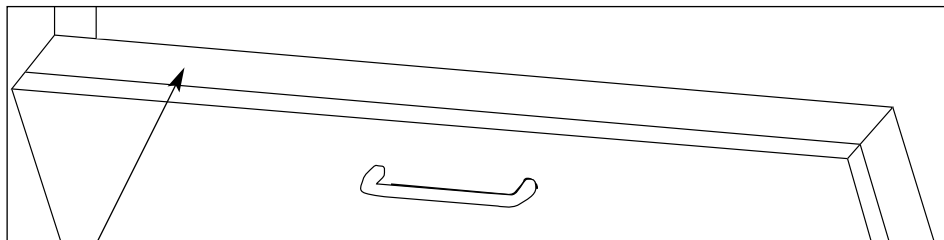
## APRES L'UTILISATION

Après chaque lavage, fermer le robinet d'eau pour isoler le lave-vaisselle de l'installation hydraulique d'alimentation et appuyer sur la touche Marche/Arrêt pour arrêter le fonctionnement de la machine.

Si la machine doit rester inutilisée un certain temps, il est nécessaire de procéder aux opérations suivantes:

1. Exécuter un programme de lavage sans vaisselle avec lessive pour dégraisser la machine.
2. Débrancher la prise électrique.
3. Fermer le robinet d'eau.
4. Remplir le réservoir du produit de rinçage.
5. Laisser la porte légèrement ouverte.
6. Laisser l'intérieur de la machine propre.
7. Si la machine est laissée dans des pièces où la température est inférieure à 0°C, l'eau restant dans les tuyauteries risque de geler. Par conséquent, porter la température ambiante à plus de 0°C et attendre environ 24 heures avant d'activer la machine.

# DESCRIPTION DE LA MACHINE



- A** Touche "ON/OFF"  
("MARCHE/ARRÊT")
- B** Touche "PROGRAMMES"
- C** Touche "DEPART DIFFERE"
- D** Touche option "SUPER ECO"
- E** Touche option "TOUT EN 1"
- F** Touche "DEPART"/"ANNUL"  
(départ/annulation programme)
- G** Voyants "SÉLECTION D'OPTION"
- H** AFFICHEUR
- I** Description des programmes

<b>DIMENSIONS</b>		
Largeur x Hauteur x Profondeur (cm)	59,8 x 81,8 ÷ 89,8 x 55	
Encombrement porte ouverte (cm)	117	
<b>DONNÉES TECHNIQUES</b>		
Couvert (EN 50242)	15	
Capacité avec casseroles et assiettes	9 personnes	
Pression admise pour l'installation hydraulique (MPa)	Min. 0,08 - Max. 0,8	
Fusible / Puissance maximum absorbée / Tension	Voir plaque signalétique	
<b>CONSOMMATIONS (programmes principaux)*</b>		
Programme	Energie (kWh)	Eau (L)
<b>VAPEUR</b>	2,03	20
<b>UNIVERSEL</b>	1,50	14
<b>ECO</b>	1,04	10
<b>RAPIDE 24'</b>	0,59	9
Consommation d'électricité en mode éteint et en mode veille: 0,45 W / 0,45 W		
*Valeurs mesurées en laboratoire selon la norme Européenne EN 50242 (des différences sont possibles lors d'un usage quotidien).		

## SELECTION DES PROGRAMMES ET FONCTIONS SPÉCIALES

### Choix des programmes

- Ouvrez la porte et rangez la vaisselle à laver.
- Pressez la touche "ON/OFF" pendant 2 secondes.  
Sur l'écran deux tirets vont apparaître.
- Choisir un programme en appuyant sur la touche "PROGRAMMES".
- Pour sélectionner une option, appuyez sur la touche correspondante (le voyant s'éclaire).

*Vous pouvez sélectionner ou désélectionner les touches option **DANS UN DÉLAI de une minute après le début du programme.***

- Appuyez sur la touche "DEPART".  
L'afficheur indique la durée du programme en alternant l'indication des heures et des minutes [i.e: 1 h (1 hour) / 25 (25 minutes)].
- Fermez la porte (après que le signal sonore ait retenti, le programme démarrera automatiquement).

***DANS UN DÉLAI de une minute après le début du programme, vous pouvez encore choisir un autre programme, simplement en appuyant sur la touche "PROGRAMMES".***

### Programmes "IMPULSE"

Les programmes "IMPULSE" utilisent une technique de lavage qui réduit les consommations, le bruit et améliore les performances.

#### IMPORTANT

Le fonctionnement "intermittent" de la pompe de lavage N'EST PAS le signe d'un mauvais fonctionnement, mais c'est une caractéristique du lavage "IMPULSE". C'est donc le signe du déroulement correct du programme.

### Interruption du programme

Nous vous déconseillons d'ouvrir la porte pendant l'exécution du programme, surtout pendant la phase centrale du lavage et celle du rinçage chaud final.

Cependant, si vous ouvrez la porte lorsque le programme est en cours (par exemple pour ajouter de la vaisselle), la machine s'arrête automatiquement et l'afficheur indiquera en clignotant le temps restant avant la fin du cycle.

Lorsque vous refermez la porte, le cycle repart de l'endroit où il s'était interrompu **sans devoir appuyer sur une touche.**



#### ATTENTION!

**Si vous ouvrez la porte pendant que le lave-vaisselle effectue son cycle de séchage, un signal sonore vous alerte que le cycle n'est pas achevé.**

### Modification d'un programme en cours

Pour modifier ou annuler un programme en cours, procédez de la manière suivante:

- Ouvrez la porte.
- Enfoncez la touche "ANNUL" sans la lâcher pendant au moins 3 secondes. "00" apparaîtra sur l'écran et des signaux sonores retentiront.
- Le programme en cours sera annulé.  
Sur l'écran deux tirets vont apparaître.
- Vous pouvez alors configurer un nouveau programme.



#### ATTENTION!

**Avant de démarrer un nouveau programme, veuillez contrôler la présence de lessive dans le compartiment. Si nécessaire, remplir le compartiment.**

*En cas de coupure de courant pendant un programme de lavage, une mémoire spéciale restaure le programme sélectionné et, lorsque le courant est rétabli, reprend le cycle là où il s'est arrêté.*

## Fin du programme

La fin du programme est signalée par un signal acoustique (s'il est activé) de 5 secondes, répété 3 fois toutes les 30 secondes.

Le lave-vaisselle va s'éteindre automatiquement.

## Touches option

### Touche "SUPER ECO"

Selon le programme choisi, cette option permet de réaliser en moyenne 25% d'économies en temps et en énergie en réduisant lors du dernier rinçage, le chauffage final de l'eau ainsi que les temps de séchage.

Nous conseillons cette option pour le lavage du soir, si vous n'avez pas besoin que la vaisselle qui vient d'être lavée ne soit parfaitement sèche immédiatement.

Pour obtenir un meilleur séchage, nous vous conseillons d'entrouvrir la porte en fin de cycle afin de favoriser la circulation naturelle de l'air dans le lave-vaisselle.

### Touche "TOUT EN 1"

Cette option permet l'utilisation optimale de produits de lavage combinés "Tout en un" ("3 en 1"/"4 en 1"/"5 en 1", etc.). En appuyant sur cette touche, le programme de lavage sélectionné est modifié, de façon à obtenir les meilleurs résultats des produits combinés (de plus, l'alerte de manque de sel sera désactivée).



#### ATTENTION!

**Une fois sélectionnée, l'option reste active (voyant correspondant allumé) pour programmes de lavage suivants et pourra être désactivée (voyant correspondant éteint) simplement en appuyant de nouveau sur la touche appropriée.**

#### IMPORTANT

Cette option est particulièrement recommandée lorsque vous utilisez le programme RAPIDE 24', dont la durée sera prolongée d'environ 15 minutes de façon à obtenir les meilleures performances des détergents en tablettes.

## Alerte manque de sel

S'il est nécessaire de recharger le réservoir de sel, votre appareil vous indiquera "SL" lorsque le lave-vaisselle sera allumé. L'apparition de taches blanches sur la vaisselle est généralement un signe qui permet savoir que le sel est manquant.

### Touche "DEPART DIFFERE" 1-23h

Cette touche permet de retarder le démarrage du cycle de lavage de 1 à 23 heures.

Pour configurer le départ différé, procédez de la manière suivante:

- Appuyez sur la touche "DEPART DIFFERE" (l'afficheur montre "00").
- Appuyez encore sur la touche pour augmenter le nombre d'heures correspondant au départ différé (à chaque pression le départ différé augmente d'une heure, jusqu'à un maximum de 23 heures).

- Pour démarrer le décompte, appuyez sur la touche "DEPART".  
A la fin du décompte, le programme démarre automatiquement.

Si vous voulez voir le programme sélectionné, appuyez sur la touche "PROGRAMMES".

Si vous désirez annuler le départ différé, procédez de la manière suivante:

■ Enfoncez la touche "**ANNUL**" sans la lâcher pendant au moins **3** secondes. "**00**" apparaîtra sur l'écran et des signaux sonores retentiront.

■ Le départ différé et le programme sélectionné seront annulés. Sur l'écran deux tirets vont apparaître.

■ Vous devez alors, pour faire redémarrer le lave-vaisselle, reconfigurer le programme voulu et sélectionner, éventuellement, les touches Option, de la façon indiquée au paragraphe "**CHOIX DES PROGRAMMES**".

### Désactivation du signal acoustique de FIN PROGRAMME

La fonction du signal acoustique à la fin du programme peut être désactivée de la manière suivante:

**IMPORTANT**  
Commencer **TOUJOURS** la procédure avec le lave-vaisselle éteint.

1. Maintenir enfoncée la touche "**PROGRAMMES**" et **allumer** simultanément le lave vaisselle à l'aide de la touche "**ON/OFF**" (vous entendrez alors un son).

2. Maintenir enfoncée la touche "**PROGRAMMES**" pendant **15** secondes au moins (vous entendrez pendant cette période **2** sons).

3. Relâcher la touche lorsque vous entendrez le **second** signal sonore (l'afficheur montre "**b1**" qui indique que la sonnerie est activée).

4. Appuyer de nouveau sur la même touche (l'afficheur montre "**b0**" qui indique que la sonnerie est désactivée).

5. Eteindre le lave-vaisselle en appuyant sur la touche "**ON/OFF**" pour rendre effective la nouvelle configuration.

Pour réactiver la sonnerie, suivez la même procédure.

### Mémorisation du dernier programme utilisé

La mémorisation du dernier programme utilisé, peut être activée comme suit:

**IMPORTANT**  
Commencer **TOUJOURS** la procédure avec le lave-vaisselle éteint.

1. Maintenir enfoncée la touche "**PROGRAMMES**" et **allumer** simultanément le lave vaisselle à l'aide de la touche "**ON/OFF**" (vous entendrez alors un son).

2. Maintenir enfoncée la touche "**PROGRAMMES**" pendant **30** secondes au moins (vous entendrez pendant cette période **3** sons).

3. Relâchez la touche lorsque vous entendrez le **TROISIEME** signal sonore ("**A0**" s'affichera sur l'écran pour indiquer que la mémorisation n'est pas activée).

4. Appuyez de nouveau sur la même touche ("**A1**" s'affichera sur l'écran pour indiquer que la mémorisation est activée).

5. Eteindre le lave-vaisselle en appuyant sur la touche "**ON/OFF**" pour rendre effective la nouvelle configuration.

Pour désactiver la mémorisation, suivre la même procédure.

#### **IMPORTANT**

**Ce lave-vaisselle est équipé d'un système de sécurité anti-débordement qui, en cas de problème, videra automatiquement tout excès d'eau.**



#### **ATTENTION!**

**Pour éviter le déclenchement intempestif du dispositif de sécurité anti-débordement, il est recommandé de ne pas remuer ou incliner le lave-vaisselle pendant son fonctionnement.**

**Au cas où il serait nécessaire de remuer ou d'incliner le lave-vaisselle, s'assurer d'abord que le cycle de lavage est terminé et qu'il n'y a plus d'eau dans la cuve.**

**Le lave-vaisselle est en mesure de signaler sur l'afficheur plusieurs anomalies.**

### **SIGNAL AUTOMATIQUE D'ANOMALIE**

<b>ANOMALIE</b>	<b>CAUSE</b>	<b>SOLUTION</b>
<b>E2</b> apparaît sur l'afficheur, accompagné par un bref signal acoustique.	Manque d'eau (robinet d'eau fermé).	Eteignez le lave-vaisselle, ouvrez le robinet et reconfigurez le cycle.
<b>E3</b> apparaît sur l'afficheur, accompagné par un bref signal acoustique.	L'appareil n'arrive pas à vider l'eau de la cuve.	Vérifiez si le tuyau de vidange n'est pas plié, si le siphon n'est pas bouché et si les filtres ne sont pas colmatés. Si le problème persiste, adressez-vous au Service après-vente.
<b>E4</b> apparaît sur l'afficheur, accompagné par un bref signal acoustique.	Fuite d'eau.	Vérifiez si le tuyau de vidange n'est pas plié, si le siphon n'est pas bouché et si les filtres ne sont pas colmatés. Si le problème persiste, adressez-vous au Service après-vente.
<b>E5, E6, E7, Ef</b> ou <b>EL</b> apparaît sur l'afficheur, accompagné par un bref signal acoustique.	Panne du contrôle électronique.	Vous devez vous adresser au Service Après-Vente.
<b>E8</b> ou <b>Ei</b> apparaît sur l'afficheur, accompagné par un bref signal acoustique.	L'élément de chauffage de l'eau ne fonctionne pas correctement ou la plaque du filtre est colmatée.	Nettoyez la plaque du filtre. Si le problème persiste, adressez-vous au Service Après-Vente.




# LISTE DES PROGRAMMES

## Lavage précédé d'un pré-lavage

Pour les programmes précédés d'un pré-lavage, nous vous conseillons de mettre une seconde dose de détergent (max. 10 grammes) directement dans le lave-vaisselle.

Programme	Description
-----------	-------------

<b>P1</b>	VAPEUR 75°C	Programme qui associe les jets d'eau à la vapeur. Il permet de dissoudre et d'éliminer efficacement les saletés tenaces et les bactéries.
<b>P2</b>	UNIVERSEL ■ 60°C	Destiné au lavage de la vaisselle et casseroles normalement sale.
<b>P3</b>	QUOTIDIEN 55°C	Programme rapide, destiné à la vaisselle normalement sale, adapté aux lavages fréquents et aux chargements normaux.
<b>P4</b>	ECO ■ 45°C	Programme pour vaisselle normalement sale (le plus efficace en termes de consommations combinées d'énergie et d'eau pour ce type de vaisselle). <b>Programme normalisé EN 50242.</b>
<b>P5</b>	CRISTAL ■ 45°C	Adapté au lavage de la vaisselle délicate décorée et en cristal. Indiqué pour le lavage quotidien de la vaisselle peu sale, à l'exclusion des casseroles.
<b>P6</b>	RAPIDE 59' 65°C	Destiné au lavage quotidien de la vaisselle et casseroles normalement sale. A utiliser immédiatement après le repas (Max 8 couverts).
<b>P7</b>	RAPIDE 24' 50°C	Cycle très rapide à effectuer à la fin du repas. Recommandé pour un lavage de vaisselle jusqu'à 6 personnes.
<b>P8</b>	NUIT ■ 55°C	Programme très silencieux, idéal pour une utilisation nocturne.
<b>P9</b>	TREMPAGE 5'	Pour la vaisselle utilisée le matin ou à midi, entreposée dans le lave-vaisselle jusqu'à ce que vous soyez prêt à laver une charge pleine.
<b>P4 +  70°C</b>	NETTOYAGE DU LAVE-VAISSELLE	Ce programme doit être utilisé régulièrement avec des produits de nettoyage. Lors des opérations de nettoyage, le lave-vaisselle doit être vide.

■ = Programmes "IMPULSE"

N/A = OPTION NON DISPONIBLE

Opérations à accomplir					Dérroulement du programme						Durée moyenne en minutes	Fonctions facultatives		
Lessive pré-lavage	Lessive lavage	Nettoyage plaque, filtre	Contrôle provision du rinçage	Contrôle provision Sel	Pré-lavage chaud	Pré-lavage froid	Lavage	Premier rinçage à froid	Second rinçage à froid	Rinçage chaud avec-produit de rinçage	Avec eau froide (15°C)* (Tolérance ±10%)	Touche "DEPART DIFFERE"	Touche "SUPER ECO"	Touche "TOUT EN 1"

●	●	●	●	●	○		75°C	○	○	○	130	OUI	OUI	OUI
	●	●	●	●		○	60°C	○		○	120	OUI	OUI	OUI
	●	●	●	●		○	55°C	○		○	80	OUI	OUI	OUI
●	●	●	●	●		○	45°C			○	190	OUI	OUI	OUI
	●	●	●	●		○	45°C	○		○	85	OUI	OUI	OUI
●	●	●	●	●	○		65°C			○	59	OUI	OUI	OUI
	●	●	●	●			50°C			○	24	OUI	N/A	OUI
	●	●	●	●		○	55°C	○		○	240	OUI	OUI	OUI
		●				○					5	OUI	N/A	
							70°C	○			45	OUI		

\* AVEC DE L'EAU CHAUDE LE TEMPS RESTANT AVANT LA FIN DU PROGRAMME DE LAVAGE EST AUTOMATIQUEMENT AFFICHÉ EN COURS DE CYCLE.

## AQUAPROTECT – PROTECTION DU TUYAU D'ARRIVEE D'EAU

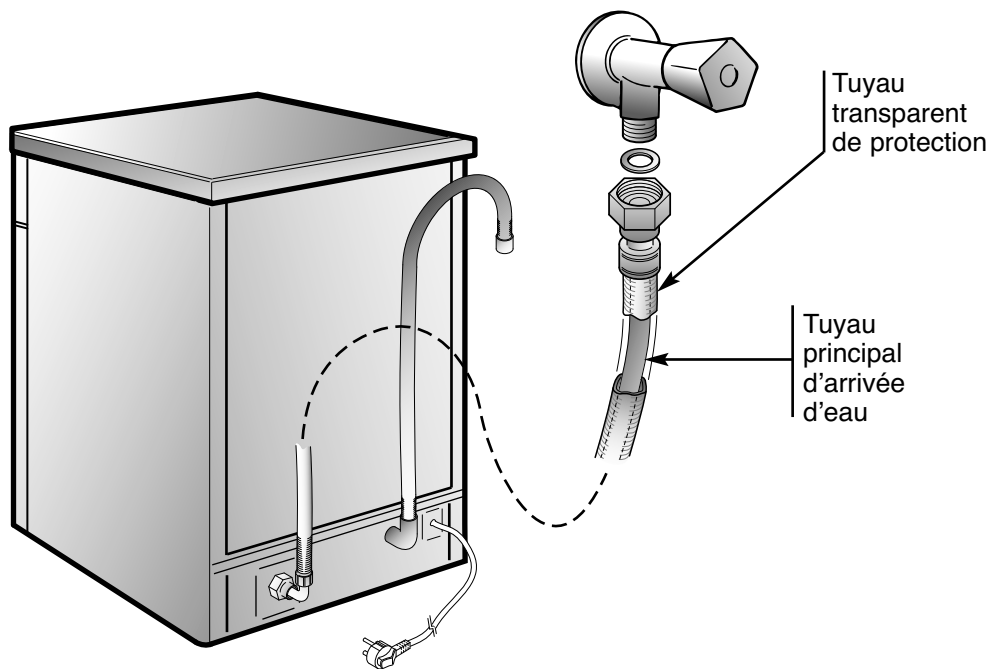
Le tuyau principal d'arrivée d'eau est protégé par un tuyau transparent.

Dans le cas où le tuyau principal d'arrivée d'eau est endommagé, toute fuite d'eau est retenue à l'intérieur du tuyau transparent.

Si le tuyau principal d'arrivée d'eau fuit, il y aura un signe visible à l'intérieur du tuyau transparent.

Vous pouvez continuer le déroulement du programme, mais par sécurité nous recommandons le remplacement immédiat du système complet de tuyaux.

Si le tuyau n'est pas assez long pour permettre un assemblage correct, il doit être remplacé par un tuyau plus long. Le tuyau peut être obtenu dans un Centre Service.



# ADOUCCISSEUR D'EAU

Selon la source d'approvisionnement, l'eau contient des quantités variables de calcaire et de minéraux qui se déposent sur la vaisselle en laissant des taches et des marques blanchâtres.

Plus la densité de minéraux dans l'eau est élevée, plus celle-ci est dure.

Le lave vaisselle est équipé d'un dispositif d'adoucisseur d'eau qui, avec l'utilisation du sel régénérant, fournit de l'eau douce pour laver la vaisselle.

Le degré de dureté de votre eau peut vous être communiqué par votre fournisseur d'eau.

## Réglage de l'adoucisseur d'eau

L'adoucisseur d'eau peut traiter l'eau dont la dureté s'élève jusqu'à 90°FH (Graduation française) ou 50°dH (Graduation germanique) et ce à partir de 8 niveaux de réglage.

Les positions de réglage de l'adoucisseur d'eau sont indiquées dans le tableau suivant.

Niveau	Dureté de l'eau		Utilisation de sel régénérant	Réglage de l'adoucisseur d'eau
	°FH (France)	°dH (Allemagne)		
0	0-5	0-3	NO	d0
1	6-10	4-6	OUI	d1
2	11-20	7-11	OUI	d2
3	21-30	12-16	OUI	d3
*4	31-40	17-22	OUI	d4
5	41-50	23-27	OUI	d5
6	51-60	28-33	OUI	d6
7	61-90	34-50	OUI	d7

**\* L'adoucisseur d'eau est pré réglé en usine sur le niveau 4 (d4) car ce niveau répond à la majorité des besoins.**

Pour régler la position de l'adoucisseur d'eau en fonction du degré de dureté de votre eau, procédez comme suit :

### IMPORTANT

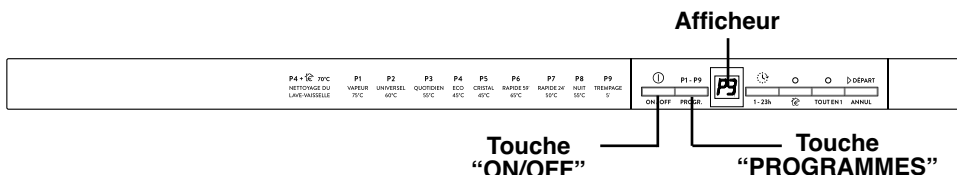
**Commencer TOUJOURS la procédure avec le lave-vaisselle éteint.**

- Maintenir enfoncée la touche "PROGRAMMES" et allumer simultanément le lave vaisselle à l'aide de la touche "ON/OFF" (vous entendrez alors un son).
- Maintenir enfoncée la touche "PROGRAMMES" pendant 5 secondes au moins. Relâcher la touche **SEULEMENT** après avoir entendu le signal sonore. L'afficheur montre le niveau de diminution du calcaire.
- Enfoncer de nouveau la même touche pour choisir le niveau de diminution du calcaire désirée: chaque pression sur la touche augmentera la position d'un niveau. Quand vous aurez atteint la position "d7", l'afficheur retournera à la position "d0".
- Eteindre le lave-vaisselle en appuyant sur la touche "ON/OFF" pour rendre effective la nouvelle configuration.



### ATTENTION!

**Si, pour quelque raison que ce soit, la procédure ne peut être terminée avec succès, éteindre le lave-vaisselle en appuyant sur la touche "ON/OFF" et recommencer depuis début (POINT 1).**



# IDENTIFICATION D'ANOMALIES MINEURES

Si votre lave-vaisselle ne fonctionne pas, avant d'appeler votre revendeur faire les contrôles suivants:

ANOMALIES	CAUSES	REMEDES
<b>1 - La machine ne fonctionne sur aucun programme</b>	Prise de courant mal branchée	Brancher la prise
	Touche M/A non appuyée	Appuyer sur la touche
	Pas de courant	Contrôler
	Porte ouverte	Fermer la porte
<b>2 - La machine ne prend pas l'eau</b>	Voir causes du N. 1	Contrôler
	Robinet d'eau fermé	Ouvrir le robinet
	Programmeur mal positionné	Positionner correctement le programmeur
	Le tuyau d'alimentation est plié	Déplier le tuyau
	Le filtre du tuyau d'alimentation est bouché	Nettoyer le filtre situé à l'extrémité du tuyau d'alimentation
<b>3 - La machine ne vidange pas</b>	Filtre bouché	Nettoyer le filtre
	Tuyau de vidange plié	Redresser le tuyau
	La rallonge du tuyau de vidange n'est pas la bonne	Suivre attentivement les instructions pour le branchement du tuyau de vidange
	La vidange murale n'a pas d'évent à air	Consulter un technicien qualifié
<b>4 - La machine vidange en permanence</b>	Tuyau en position trop basse	Réhausser le tuyau de vidange à 40 cm.
<b>5 - Les bras de lavage ne tournent pas</b>	Quantité excessive de lessive	Réduire la quantité de lessive
	Une pièce de vaisselle empêche la rotation	Contrôler
	La plaque filtrante et le filtre sont bouchés par des impuretés	Nettoyer la plaque et le filtre
<b>6 - Sur les appareils électroniques sans afficheur: un voyant ou plus clignotant rapidement.</b>	Arrivée d'eau fermée	Arrêtez l'appareil Ouvrir le robinet Réactivez le cycle

ANOMALIES	CAUSES	REMEDES
<b>7 - La vaisselle est partiellement lavée</b>	Voir causes du N. 5	Contrôler
	Le fond des casseroles n'est pas lavé parfaitement	Incrustations trop tenaces qu'il faut enlever avant le lavage dans la machine
	Le bord des casseroles n'est pas parfaitement lavé	Positionner mieux les casseroles
	Orifices partiellement bouchés	Démonter les bras de lavage en dévissant l'écrou moleté de fixation dans le sens des aiguilles d'une montre et les laver sous un robinet
	La vaisselle n'est pas bien rangée	Ne pas trop serrer la vaisselle
	L'extrémité du tuyau de vidange est plongée dans l'eau	L'extrémité du tuyau de vidange ne doit pas toucher l'eau de vidange
	La lessive n'est pas bien dosé, est vieux ou durci	Augmenter la dose en fonction de la quantité de saleté ou remplacer le produit
	Le bouchon du récipient du sel ne ferme pas bien	Le visser à fond
	Le programme de lavage choisi est trop faible	Choisir un programme plus énergétique
<b>8 - Manque ou dispersion partielle de la lessive</b>	Des couverts, des assiettes, des casseroles, etc... empêchent l'ouverture du couvercle du récipient à lessive.	Charger la vaisselle de telle manière qu'elle n'empêche pas l'ouverture du couvercle du récipient à lessive.
<b>9 - Présence de tâches blanches sur la vaisselle</b>	L'eau d'alimentation est particulièrement dure	Contrôler le niveau du sel et du produit de rinçage et régler le dosage; si l'anomalie persiste, demander l'intervention du SAV
<b>10 - Bruit pendant le lavage</b>	Les pièces de vaisselle se cognent	Mieux les ranger dans les paniers
	Les bras de lavage tournants cognent contre la vaisselle	Mieux ranger la vaisselle
<b>11 - La vaisselle n'est pas parfaitement sèche</b>	Manque de circulation d'air	Laisser la porte de la machine entrouverte à la fin du programme de lavage pour favoriser le séchage naturel
	Manque de produit de rinçage	Utiliser du produit de rinçage

**N.B.:** Quand une anomalie citée ci-dessus provoque un mauvais lavage ou un rinçage insuffisant, il est nécessaire de retirer manuellement les salissures de la vaisselle car l'opération finale provoque le séchage des salissures qu'un second lavage en machine ne serait pas susceptible de nettoyer. Si le mauvais fonctionnement persiste, s'adresser au Centre d'Assistance Technique en communiquant le modèle du lave-vaisselle indiqué sur la plaquette placée à l'intérieur de la porte, dans la partie supérieure, ou sur le certificat de garantie. Ces informations vous permettront d'obtenir une intervention plus rapide et efficace.

**Le fabricant décline toute responsabilité pour erreur d'impression contenue dans le présent livret. Il se réserve en outre, le droit d'apporter les modifications qu'il jugerait utiles sur ses produits sans en compromettre les caractéristiques essentielles.**

Le constructeur décline toute responsabilité pour les éventuelles erreurs d'imprimerie contenues dans le présent mode d'emploi. Il se réserve en outre le droit d'apporter toutes modifications qui se révéleraient utiles à ses propres produits sans pour autant en compromettre les caractéristiques essentielles.

Pour voir la fiche technique du produit, reportez-vous au site web du fabricant.

Cet appareil est commercialisé en accord avec la directive européenne 2012/19/EU sur les déchets des équipements électriques et électroniques (DEEE).

Les déchets des équipements électriques et électroniques (DEEE) contiennent des substances polluantes (ce qui peut entraîner des conséquences négatives pour l'environnement) et des composants de base (qui peuvent être réutilisés). Il est important de traiter ce type de déchets de manière appropriée afin de pouvoir éliminer correctement tous les polluants et de recycler les matériaux.

Les particuliers peuvent jouer un rôle important en veillant à ce que les DEEE ne deviennent pas un problème environnemental. Il est essentiel de suivre quelques règles simples:

- Les DEEE ne doivent pas être traités comme les déchets ménagers;
- Les DEEE doivent être remis aux points de collecte enregistrés. Dans de nombreux pays, la collecte des produits gros électroménagers peut être effectuée à domicile.

Dans de nombreux pays, lorsque vous achetez un nouvel appareil, l'ancien peut être retourné au détaillant qui doit collecter gratuitement sur la base un contre un. L'équipement repris doit être équivalent ou bien avoir les mêmes fonctions que le produit acquis.

