



MARQUE: HALTERREGO
REFERENCE: HTURN LIBERTY NOIR
CODIC: 4280040



NOTICE
↓

Halterreggo

Platine Vinyle H. TURN LIBERTY



REF : CRH33503CM – Crème & Bronze

REF : CRH33503NR - Noir & Rouge

REF : CRH33503CC – Cognac

Vous venez d'acquérir une platine vinyle Halterrego H.TURN LIBERTY, et nous vous remercions de la confiance que vous portez à notre marque. Afin de profiter pleinement de votre produit, nous vous conseillons de lire attentivement ce mode d'emploi avant de faire fonctionner l'appareil. Conservez-le, en vue d'une consultation ultérieure.

Cette platine vinyle vous permettra :

- **D'écouter des disques vinyles grâce à deux enceintes stéréo intégrées à la platine.**
- **D'enregistrer vos vinyles sur une clé USB.**
- **De brancher votre platine sur un ampli ou un casque.**

1 – Spécifications techniques

- 3 vitesses : 33,3 / 45 / et 78 tr/min.
- Compatible Bluetooth Out
- Aiguille en diamant
- Port USB pour la lecture et l'encodage
- Haut-parleurs stéréo intégrés
- Prise jack audio out pour casque
- Prise RCA audio out pour ampli
- Prise AUX IN pour baladeur MP3
- Batterie intégrée : 2200mAh
- **Alimentation** : Entrée : 100-240V 50/60Hz , Sortie : 5V , 1000mA

ATTENTION : L'adaptateur secteur fourni est exclusivement destiné à utiliser avec cet appareil.

Eteignez l'appareil avant de débrancher l'adaptateur secteur afin d'éviter d'abimer l'appareil.

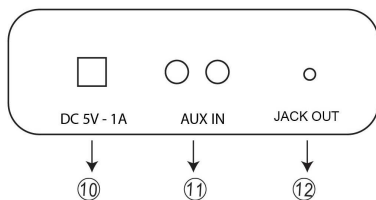
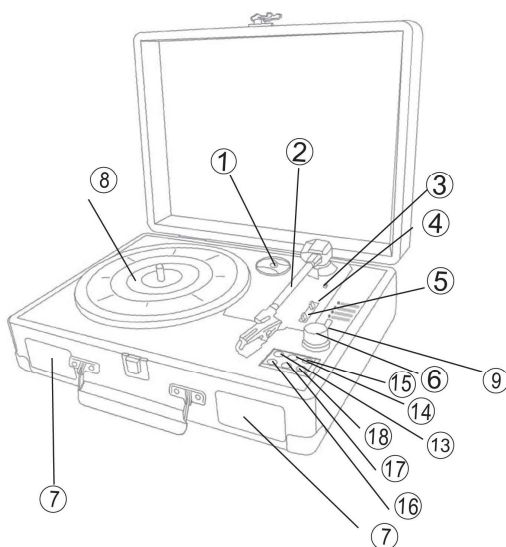
L'adaptateur secteur permet de débrancher l'appareil et il doit rester facilement accessible durant l'utilisation.

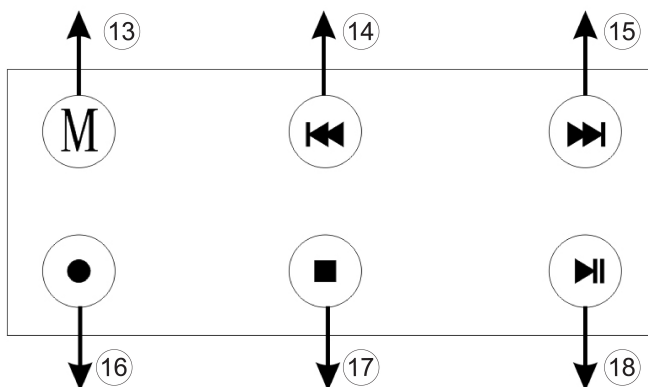
2 - Contenu de l'emballage et description

2 - 1 - Contenu de l'emballage

1. Platine vinyle H TURN LIBERTY.
2. Adaptateur secteur.
3. Câble d'alimentation.
4. Câble RCA 80cm.
5. Manuel.

2 - 2 - Description de la platine





1. Adaptateur pour les disques 45 tours
2. Bras de lecture
3. Levier de levage
4. Sélecteur de vitesse (33/45/78)
5. Auto-stop ON/OFF (interrupteur marche/arrêt, arrêt automatique)
6. Bouton de réglage du volume avec fonction ON/OFF
7. Haut-parleurs intégrés
8. Plateau tournant
9. Port USB
10. Prise d'alimentation 5V
11. Prise Aux IN
12. Prise MP3/Ecouteur
13. Bouton Mode (Permet de choisir les modes disque, USB, aux in)
14. Bouton "Précédent"
15. Bouton "Suivant"
16. Bouton "Enregistrement"
17. Bouton "Stop"
18. Bouton "Play/Pause"

3 - Utilisation du produit

3 - 1 – Allumer et éteindre la platine

- Pour mettre votre platine en marche, tournez l'interrupteur d'alimentation ON/OFF (6) dans le sens inverse des aiguilles d'une montre jusqu'à entendre un « click »
- Pour utiliser correctement la platine, commencez par brancher le câble d'alimentation dans le connecteur d'alimentation de la platine (10).

3 - 2 – Ecouter un disque vinyle

- Branchez la platine à une prise de courant.
- Placez votre disque vinyle sur le plateau tournant (8). N'oubliez pas d'utiliser l'adaptateur (1) si besoin.
- Choisissez la vitesse de lecture (33,3 / 45 / 78 tr) à l'aide du sélecteur de vitesse (4).
- Tournez le bouton de réglage du volume avec fonction ON/OFF (6) vers la droite jusqu'à entendre un « clic » pour mettre en marche la platine. Le voyant d'allumage devrait alors s'allumer.
- Retirez le capuchon de protection de la tête de lecture.
- Déverrouillez le bras de lecture (2). Tirez le levier de levage (3).

- Sortez le bras de lecture de son support et positionnez-le délicatement verticalement au-dessus de la première piste de votre vinyle. La platine démarrera alors automatiquement.
- Enfin, repoussez le levier de levage (3), le bras de lecture se posera alors délicatement sur le vinyle et lira ce dernier.
- Lorsque vous arriverez à la fin de votre disque, la platine s'arrêtera automatiquement si le bouton de contrôle auto-stop (5) est sur la position « ON ». Si ce dernier est sur « OFF », alors la platine continuera de tourner jusqu'à ce que le bras de lecture soit remis sur son support.
- A la fin de l'utilisation de la platine, relevez le bras de lecture et replacez-le sur son support.
- Remplacez l'attache autobloquante.
- N'oubliez pas de tourner le bouton de volume avec fonction ON/OFF (6) vers la gauche, jusqu'à entendre un « clic » pour éteindre la platine.

IMPORTANT : Certains types d'enregistrements peuvent avoir une zone d'arrêt automatique en dehors de celle prédéfinie, donc la lecture peut être arrêtée avant la fin du disque. Si cela se produit, désactivez la fonction AUTO-STOP en mettant le bouton sur la position « OFF ». Ceci permet à l'enregistrement d'être lu jusqu'à la fin, mais veuillez noter qu'il ne s'arrêtera pas automatiquement. Vous devez relever manuellement le bras de lecture et le replacer sur le support du bras puis éteignez l'alimentation pour arrêter le tourne-disque.

3 - 3 – Connexion à votre chaîne Hi-Fi.

Vous pouvez écouter votre platine en utilisant vos enceintes ou votre chaîne Hi-Fi. Pour cela il vous suffit de connecter vos enceintes ou votre chaîne Hi-Fi sur la prise jack out (12) de la platine à l'aide d'un câble RCA (inclus).

- Branchez le câble rouge sur la prise R/H.
- Branchez le câble blanc sur la prise L/H.

3 - 4 – Connexion d'un casque

Vous pouvez écouter votre platine en utilisant un casque ou des écouteurs. Pour cela il vous suffit de connecter votre casque (ou vos écouteurs) sur la prise casque (12) située à l'arrière de la platine.

3 - 5 – Connexion et lecture d'une clé USB

Vous pouvez écouter de la musique en utilisant une clé USB. Pour cela il vous suffit de brancher votre clé USB sur le port USB (9).

Utilisez le bouton "M" (13) pour changer le mode actuel et passer en mode "USB".

La musique qui se trouve sur votre clé USB va directement être lancée.

Vous pouvez grâce aux différents boutons, passer à la prochaine musique avec le bouton "suivant" (15), ou revenir à la précédente chanson avec le bouton "précédent" (14).

Si vous appuyez plus longtemps sur le bouton suivant ou sur le bouton précédent vous pouvez avancer/reculer votre musique.

3 - 6 – Connexion d'un périphérique Bluetooth

Vous pouvez écouter de la musique en utilisant un périphérique Bluetooth (enceintes ou casque). Pour cela il vous suffit d'activer la fonction Bluetooth de la platine. Appuyez sur le bouton "M" (13) pendant 2 sec pour activer le Bluetooth, effectuez le couplage de la platine sur votre périphérique. Pour désactiver cette fonction appuyez encore 2 sec sur le bouton "M".

3 - 7 – Enregistrer votre disque vinyle sur une clé USB

Vous pouvez enregistrer votre vinyle directement sur votre clé USB.

Pour cela il vous suffit de brancher votre clé USB sur le port USB (9).

Lancez votre vinyle (vous devez être sur le mode "TURNTABLE", si vous n'êtes pas sur ce mode il suffit d'appuyer sur le bouton "M"(13) et de changer le mode).

Une fois votre vinyle en lecture, appuyer sur le bouton "Enregistrement" (16), le voyant clignote pour montrer qu'il est en marche.

Pour terminer votre enregistrement, appuyer sur le bouton "Stop" (17) ou sur le bouton "Enregistrement" (16).

3 - 8 – Lecture de votre enregistrement sur une clé USB

Vous pouvez lire vos enregistrements sur votre clé USB.

Pour cela il vous suffit d'aller sur votre clé USB en utilisant le mode "USB". Si votre enregistrement ne se lance pas par défaut

et lance vos musiques précédentes sur la clé, appuyer 2 sec sur le bouton "Play/Pause" (18).

Votre platine va créer trois zones de musiques :

- Les chansons de votre clé USB
- Les enregistrements effectués avec la platine
- L'ensemble des musiques (vos musiques et vos enregistrements)

Par défaut, votre platine va se mettre sur la zone ou l'ensemble de vos musiques sont regroupés.

Pour naviguer entre les 2 autres zones, il suffit d'appuyer 2 sec sur le bouton "Play/Pause" (18).

3 - 9 – Suppression de vos enregistrements sur une clé USB

Vous pouvez supprimer vos enregistrements sur votre clé USB. Pour cela il suffit d'être dans la zone de vos enregistrements avec la platine. Une fois que vous êtes rentré dans le répertoire appuyer 2 sec sur le bouton "Stop" et votre enregistrement sera immédiatement effacé.

Seuls les enregistrements créés avec la platine peuvent être supprimés.

4 – **Conseils pour améliorer les performances de votre platine**

- Lorsque vous ouvrez ou refermez le couvercle de votre platine, faites-le délicatement : attrapez le couvercle par le centre ou par les deux côtés.

- Ne touchez pas l'aiguille de la tête de lecture avec vos doigts, évitez également de frotter l'aiguille contre le plateau tournant.
- Nettoyez régulièrement l'aiguille de la tête de lecture avec une brosse douce, en faisant un mouvement « d'arrière en avant » seulement.
- Si vous utilisez un liquide de nettoyage pour l'aiguille de la tête de lecture, utilisez-le à très petites doses.
- Nettoyez délicatement la poussière du plateau tournant à l'aide d'un tissu doux.
- N'appliquez jamais de produits chimiques ou de solvants sur aucune partie de votre platine.

5 - Maintenance et dépannage

REPLACEMENT DE L' AIGUILLE

Suivez les étapes 1 à 8



1 Déverrouillez le bras de lecture.



2 Retirer le capuchon pour atteindre l'aiguille.



3 Ouvrez délicatement la tête de lecture comme une mâchoire.



4 Délogez la partie rouge contenant l'aiguille, vous pouvez vous aider d'un tournevis pour faire lever.



Pour installer une nouvelle aiguille il suffit de répéter les étapes à l'envers, en faisant attention aux connecteurs et en réinsérant la nouvelle aiguille délicatement dans la mâchoire du bras de lecture.

NOTE : soyez très minutieux et procédez par étapes, cette opération peut endommager le bras de lecture et le bon fonctionnement de la platine.

La platine ne fonctionne pas

- Vérifiez si le cordon d'alimentation est bien connecté.
- Pour les modèles avec une batterie intégrée, vérifiez si la batterie est bien chargée.
- Vérifiez si vous utilisez le chargeur d'origine fourni avec le produit (5V 1000mA).
- La platine a été bien allumée en tournant l'interrupteur d'alimentation ON/OFF (6) dans le sens inverse des aiguilles d'une montre jusqu'à entendre un « click ».

Il n'y a pas de son

- Choisissez bien la fonction disque en utilisant le bouton M (13) et mettez un volume adapté.

Le bras de lecture ne revient pas sur son support

- Ce modèle ne dispose pas de la fonction retour automatique. A la fin de l'utilisation de la platine, relevez le bras de lecture et replacez-le sur son support.

La musique s'arrête avant la fin du disque

- Certains types d'enregistrements peuvent avoir une zone d'arrêt automatique en dehors de celle prédéfinie, donc la lecture peut être arrêtée avant la fin du disque. Si cela se produit, désactivez la fonction AUTO-STOP en mettant le bouton sur la position « OFF ». Ceci permet à l'enregistrement d'être lu jusqu'à la fin, mais veuillez noter qu'il ne s'arrêtera pas automatiquement. Vous devez relever manuellement le bras de lecture et le replacer sur le support du bras puis éteignez l'alimentation pour arrêter le tourne-disque.

6 - Précautions et consignes de sécurité

Afin de profiter de votre produit dans de bonnes conditions, merci de suivre ces quelques recommandations :

- Placez le produit dans un endroit sec, à l'abri de l'humidité et de la condensation.
- Evitez les projections d'eau ou autres liquides.
- Ne pas démonter, modifier ou réparer ce produit.
- Nettoyez vos disques vinyles avec un chiffon antistatique pour conserver un son de qualité et prolonger leur durée de vie.
- Nous vous conseillons de remplacer l'aiguille de la platine régulièrement (approximativement au bout de 250 heures d'écoute).
- Epoussetez l'aiguille de temps en temps, en utilisant une brosse très douce avec un peu d'alcool (brossez l'aiguille d'arrière en avant directement sur la tête de lecture).

Lorsque vous transportez votre platine n'oubliez pas de respecter ces précautions :

- Remplacez le capuchon de protection sur l'aiguille.
- Verrouillez le bras de lecture à l'aide de l'attache autobloquante.

Nous vous conseillons fortement de débrancher le produit en cas de non utilisation du réseau de distribution d'énergie. (Art. 1.7.2.2). La prise du réseau d'alimentation sert de dispositif de sectionnement et celle-ci doit être aisément accessible.

Le non respect de ces consignes pourrait endommager votre appareil. Par ailleurs cela entraînerait l'annulation de la garantie. Cela s'applique à tous les éléments contenus dans l'emballage (platine, câbles, etc). Halterrego ne saurait être tenu pour responsable d'une mauvaise utilisation du produit.

Notre Hotline est joignable par téléphone au : 0892 705 118
Coût de l'appel : 0.337 € TTC / min



(CEI 60417 -6044) Afin d'éviter des dommages auditifs éventuels, ne pas écouter à un niveau sonore élevé

pendant une longue durée.



Si vous souhaitez vous débarrasser de cet appareil, pensez à le recycler dans une déchèterie pour appareils ménagers électriques. Renseignez-vous pour connaître votre centre de recyclage le plus proche. Informez-vous auprès des autorités locales ou de votre revendeur pour de plus amples détails. (Directive sur les Déchets des équipements électriques et électroniques).

Retrouvez toutes les informations concernant la déclaration de conformité de ce produit sur le site Internet :

www.pcafrance.com



RoHS CE

Ce manuel est la propriété exclusive de la société PCA France.
ZI Pariest - 6, rue Léon Jouhaux, 77183 Croissy-Beaubourg
Copyright © 2018. Tous droits réservés.