



MARQUE: FOCAL

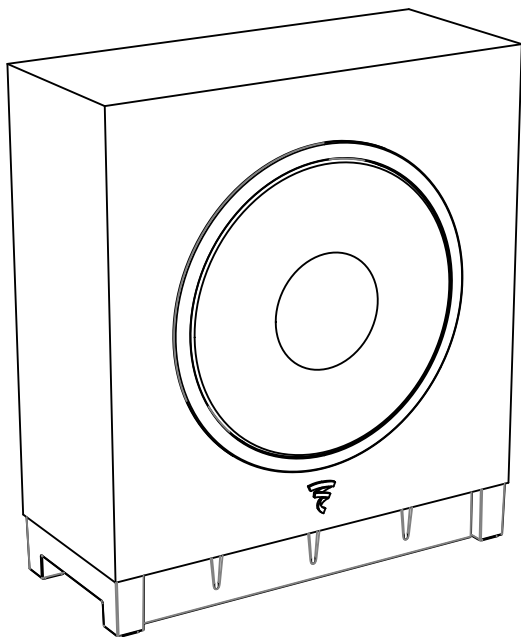
REFERENCE: DOME FLAX + SUBAIR B

CODIC: 4053095



SUB AIR

User manual / Manuel d'utilisation



A LIRE EN PREMIER ! INSTRUCTIONS DE SÉCURITÉ IMPORTANTES !

F



L'éclair représenté par le symbole flèche et contenu dans un triangle équilatéral, a pour objet de prévenir l'utilisateur de la présence de tension élevée au sein de l'appareil pouvant entraîner un risque de choc électrique.

CAUTION
RISK OF ELECTRIC SHOCK
DO NOT OPEN

Attention: Afin de prévenir tout risque de choc électrique, ne pas enlever le capot (ou l'arrière) de cet appareil. Aucune pièce n'est remplaçable par l'utilisateur. Pour entretien ou réparation, veuillez contacter une personne qualifiée.



Le point d'exclamation contenu dans un triangle équilatéral, a pour objet de prévenir l'utilisateur de la présence d'instructions importantes mentionnées dans le mode d'emploi et relatives à la mise en oeuvre et à l'entretien de l'appareil.

1. Lire ces instructions.
2. Conserver ces instructions.
3. Prendre en considération les mises en garde.
4. Suivre toutes les instructions.
5. Ne pas utiliser cet appareil en présence d'eau.
6. Nettoyer uniquement avec un chiffon sec.
7. N'obstruer aucun orifice de ventilation. Installer l'appareil en suivant les instructions du fabricant.
8. Ne pas installer l'appareil à proximité d'une source de chaleur tel un radiateur, une cuisinière, une bouche de chauffage ou tout autre appareil (y compris les amplificateurs) dissipant de la chaleur.
9. Respecter les instructions de sécurité concernant le cordon d'alimentation secteur. Le cordon d'alimentation présente deux lames dont l'une est plus large que l'autre. Un cordon avec mise à la terre contient deux lames ainsi qu'une troisième pour la connection à la terre. La lame la plus large ou la troisième lame ont pour objet d'assurer votre sécurité. Si le cordon d'alimentation ne s'adapte pas à votre prise d'alimentation secteur, consultez un électricien et remplacez la prise secteur défectueuse.
10. Assurez-vous que le câble d'alimentation ne puisse être piétiné, écrasé ou pincé. Une attention toute particulière doit être accordée à la fiche d'alimentation et à la liaison du cordon avec l'appareil.
11. N'utiliser que les accessoires recommandés par le fabricant.
12. N'utiliser que les appareils de manutention, pieds, trépieds, supports ou tables recommandés par le fabricant ou ceux vendus avec l'appareil. Lorsqu'un chariot est utilisé, redoublez de prudence lors du déplacement de l'ensemble chariot/appareil afin d'éviter toutes blessures par basculement.
13. Débranchez l'appareil en cas d'orage ou pendant de longues périodes pendant lequel l'appareil n'est pas utilisé.

14. Toute tâche de maintenance doit être réalisée par un personnel qualifié. Une maintenance est nécessaire à la suite de tout dommage occasionné à l'appareil tels que la détérioration du câble ou de la fiche d'alimentation, le déversement de liquide ou l'insertion d'objets à l'intérieur de l'appareil, l'exposition à la pluie ou à l'humidité, le mauvais fonctionnement ou le renversement de l'appareil.
15. Ne pas utiliser d'accessoires non recommandés par le fabricant de l'appareil afin d'éviter tout risque.
16. Ce produit doit être raccordé uniquement au type d'alimentation secteur indiqué sur l'étiquette figurant sur l'appareil. En cas d'hésitation sur le type d'alimentation de votre installation électrique, consultez le vendeur de votre produit ou votre fournisseur d'électricité. Pour les appareils prévus pour une utilisation à partir d'une batterie ou d'une autre source d'alimentation, se référer au manuel d'utilisation.
17. Si une antenne extérieure ou un réseau câblé est connecté à votre appareil, assurez-vous que l'antenne ou le câble soit raccordé à la terre afin de garantir une protection contre les surcharges électriques et les effets de l'électricité statique. Les informations relatives à la façon de relier correctement le mât à la terre, ainsi que le fil d'antenne à l'unité de décharge, la section des conducteurs, la position du système de décharge, la connection et les spécifications de l'électrode de terre sont contenues dans l'article 810 de la norme National Electricque, ANSI/ NFPA 70.
18. Une antenne extérieure doit toujours être tenue à l'écart des lignes haute tension ou des circuits électriques et d'éclairage de forte intensité ainsi que de l'endroit où elle serait susceptible de tomber sur de telles lignes haute tension ou circuits électriques. Lors de l'installation d'une antenne extérieure, un soin tout particulier doit être pris afin d'éviter tout contact avec de tels circuits, ceux-ci pouvant présenter un risque mortel.

19. Ne surchargez pas les prises murales, les rallonges électriques ou les prises multiples. Il pourrait en résulter incendies ou chocs électriques.
20. Ne jamais insérer un quelconque objet par les trous de ventilation de l'appareil. Il pourrait entrer en contact avec des composants soumis à de hautes tensions ou les court-circuiter et ainsi occasionner un incendie ou un choc électrique. Ne jamais reprendre de liquide sur l'appareil.
21. Ne tentez pas de réparer cet appareil par vos propres moyens; l'ouverture de cet appareil peut vous exposer à des tensions dangereuses ou à d'autres risques. Pour toute intervention de maintenance, adressez-vous à un personnel qualifié.
22. Lorsque le remplacement de composants est nécessaire, assurez-vous que le technicien de maintenance utilise les composants spécifiés par le fabricant ou présentant des caractéristiques identiques à ceux correspondant à l'exemplaire d'origine. Des composants non conformes peuvent provoquer incendies, chocs électriques ou autres risques.
23. Après toute intervention ou réparation sur l'appareil, demandez au technicien de maintenance de procéder à des tests afin de vérifier que le produit fonctionne en toute sécurité.
24. L'appareil ne doit être monté sur un mur ou au plafond que si le constructeur le prévoit, et uniquement selon les Fil d'antenne -
25. Le commutateur On/Off situé à l'arrière du subwoofer est le dispositif de sectionnement de l'alimentation. Il permet de déconnecter l'électronique du secteur. Il doit toujours rester accessible pour l'utilisateur.
26. Ne pas exposer à des égouttements d'eau ou des éclaboussures.
27. **ATTENTION** : Danger d'explosion si la pile n'est pas remplacée correctement. Ne remplacer que par le même type ou un type équivalent.

SUB AIR

User manual/Manuel d'installation

14

F

Nous vous remercions d'avoir choisi les enceintes Focal et de partager avec nous notre philosophie "the Spirit of Sound". Ces enceintes de haute technicité intègrent les ultimes perfectionnements Focal en matière de conception de haut-parleurs pour la haute fidélité et le home cinéma. Afin d'exploiter toutes leurs performances, nous vous conseillons de lire les instructions de ce livret puis de le conserver avec précaution pour vous y référer ultérieurement.

GB

Thank you for choosing Focal loudspeakers. We are pleased to share with you our philosophy : "the Spirit of Sound". These high-performance speakers feature the latest technical developments from Focal in terms of speaker design, whether it is for high fidelity or home theater systems. In order to enjoy the maximum of their performance, we advise you to read this user's manual and to keep it carefully so that you can consult it later.

ES

Gracias por elegir sistemas de altavoces de Focal. Nos complace compartir con usted nuestra filosofía: "The Spirit of Sound". Estos sistemas de altavoces de altas prestaciones de Focal se caracterizan por estar dotados de los últimos avances tecnológicos de Focal en términos de diseño, tanto para sistemas de alta fidelidad como de Home Cinema. Con el objetivo de que disfrute al máximo de las prestaciones de los equipos le recomendamos lea este manual detenidamente y conserve el mismo para futuras consultas. La garantía Focal solo se aplicará si la tarjeta incluida en el embalaje es devuelta a nosotros en el plazo de diez días tras su compra.

I

Grazie per aver scelto i diffusori acustici Focal. Siamo felici di condividere con voi la nostra filosofia: "The Spirit of Sound". Questi diffusori ad alte prestazioni adottano gli ultimi sviluppi tecnici Focal in termini di design, sia per sistemi hi-fi, sia per home theater. Per godere il massimo delle loro prestazioni, vi invitiamo a leggere questo manuale e conservarlo per future consultazioni. La garanzia Focal-JMLab è valida solo se il certificato viene rispedito entro 10 giorni dall'acquisto.

D

Vielen Dank, dass Sie sich Für Focal lautsprecher entschieden haben. Gerne teilen wir mit Ihnen unsere Philosophie: "The Spirit of Sound. Was das design von HiFi Und Heimkinosystemen anbelangt, bieten diese Hochleistungs-lautsprecher den neuesten technischen Stand von Focal. Um diese lautsprecher voll nutzen und ihre Maximalleistung genießen zu können, sollten Sie das Benutzerhandbuch sorgfältig lesen und für die spätere Einsichtnahme gut aufbewahren. Die Focal-JMLab Garantie findet nur Anwendung, wenn die beigefügte Garantiekarte innerhalb von 10 Tagen nach Kauf bei uns eingeht.

RU

Благодарим Вас за выбор продукции компании Focal. Мы с удовольствием делимся с Вами нашей философией: «Душа звука». При изготовлении наших громкоговорителей используются самые передовые технологии разработанные компанией Focal, отличительной чертой нашей продукции является передовой дизайн и способность работать превосходно как в системах класса Hi-Fi, так и в домашнем кинотеатре. Для того чтобы ощутить максимум возможностей превосходства нашей продукции мы советуем вам внимательно ознакомиться с руководством пользователя и сохранить его, так как оно может пригодиться вам в будущем.

CN

祝贺和感谢您购买法国 Sub Air 扬声器。我们很高兴能与您分享我们的理念：「声音的热情追求，音乐的极限发挥」。无论是高品质音响或家庭影院系统，这高性能扬声器俱备Focal最新技术发展音箱设计和声音放大技术，高品质音响或家庭影院系统均有出色表现。为了能享受产品的最佳表现，我们建议您阅读本用户手册，并妥善保存以便您随时参考。

SUB AIR

Manuel d'installation

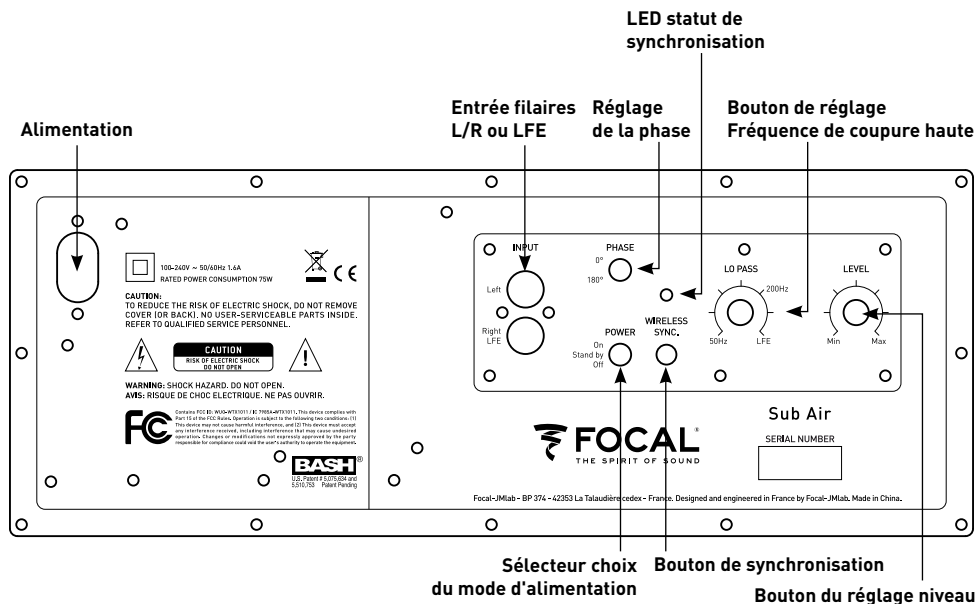
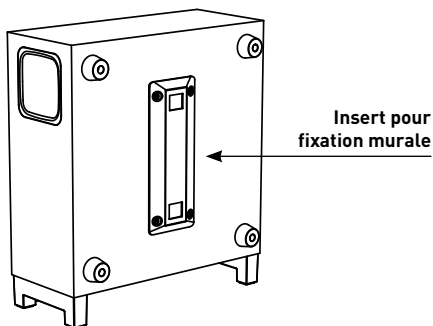
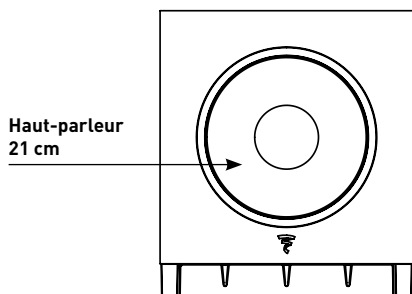
Français

1. Description

Contenu

- 1 x Sub Air
- 1 x Sub Air Transmitter
- 1 x grille cache câbles
- 1 kit de fixation murale Sub Air

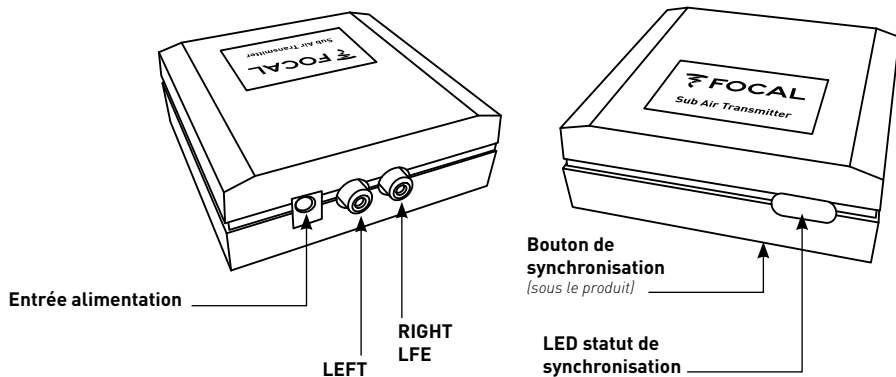
Sub Air



SUB AIR

Manuel d'installation

Sub Air transmitter



SUB AIR

Manuel d'installation

29

2. Emplacement du Sub Air dans votre pièce d'écoute

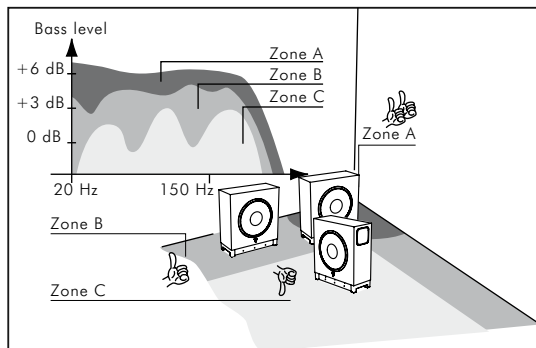
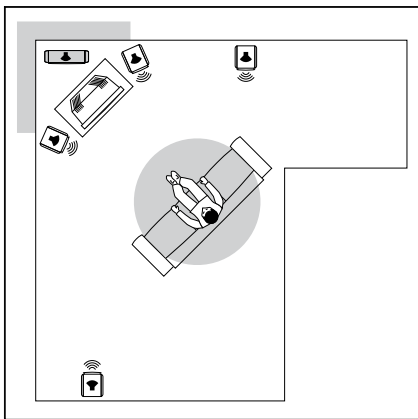
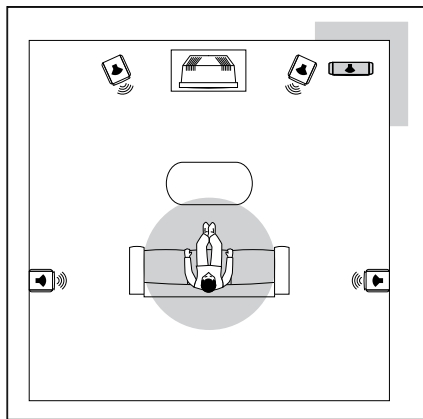
Contrairement à une enceinte acoustique qui doit être suffisamment éloignée des murs et des angles de la pièce d'écoute, nous vous conseillons de placer le caisson de grave Sub Air dans un angle.

Si Sub Air est plaqué contre un seul mur ou très écarté des cloisons, la longueur d'onde très importante des fréquences graves reproduites vont exciter de façon aléatoire les résonances du local d'écoute. La réponse en fréquence ne sera pas linéaire et la qualité du grave en sera très affectée (manque de profondeur, effet de "son de tonneau", grave mou et/ou mal tenu, recouplement difficile ou impossible avec les autres enceintes utilisées).

En plaquant Sub Air dans un angle, les résonances de la pièce seront excitées de façon plus linéaire et prévisible. Non seulement, la perception du grave sera optimale, mais en plus cette disposition permettra d'accroître le niveau de grave de + 6 dB. Si pour des questions de contraintes d'aménagement, vous ne pouvez pas placer le caisson dans un angle, essayez différents emplacements dans la pièce jusqu'à trouver le meilleur compromis possible.

D'une manière générale, il faudra veiller à placer le caisson de grave sur l'avant de la pièce d'écoute.

Les bandes de fréquences concernées étant omnidirectionnelles, le grave n'est en principe pas affecté par un objet ou un meuble placé entre le caisson et le point d'écoute.



SUB AIR

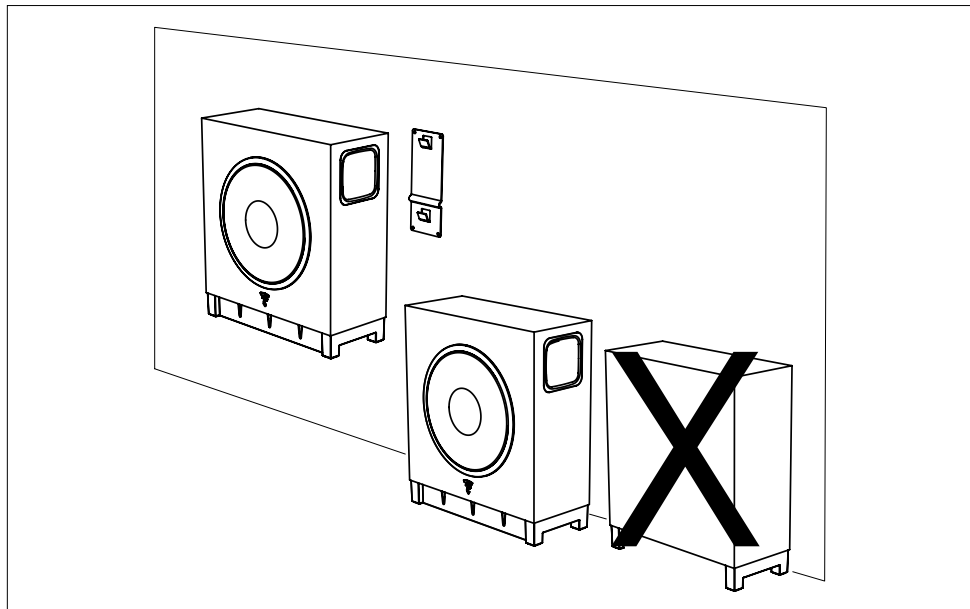
Manuel d'installation

30

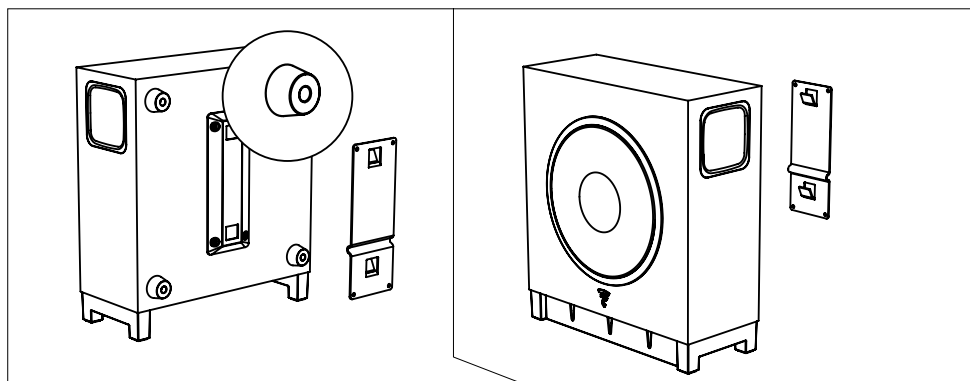
3. Possibilités d'installation du Sub Air

Reportez-vous à la section « Emplacement Sub Air » pour positionner de manière optimale votre Sub Air dans votre pièce d'écoute.

Sub Air peut être installé au sol ou fixé sur un mur.



Utilisez le kit de fixation murale Sub Air. Fixez la partie femelle sur le Sub Air en utilisant les vis fournies. Fixez la partie mâle au mur à l'endroit où vous souhaitez installer le Sub Air. Ajoutez les plots en caoutchouc sur la face arrière du Sub Air.



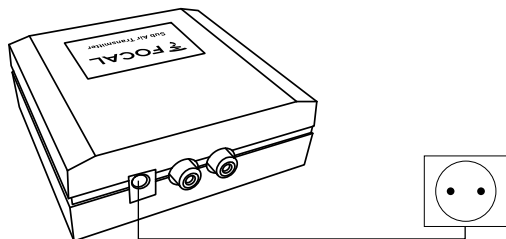
SUB AIR

Manuel d'installation

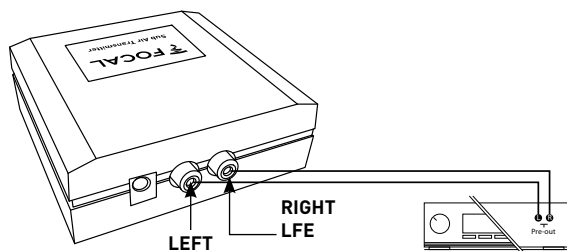
31

4. Connexion du Sub Air en mode sans fil

Installation du Sub Air transmitter



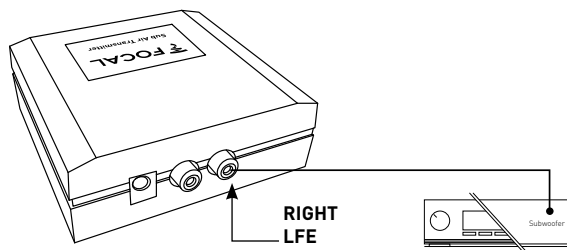
Connectez l'alimentation 5 volts du Sub Air transmitter.



Connexion sur les entrées RCA bas niveau

Lorsqu'un amplificateur 2 canaux équipé de sorties ligne "pré-out" est utilisé, Sub Air transmitter devra être connecté sur les entrées stéréo RCA "Right/Left".

ou



Connexion sur l'entrée LFE

Lorsqu'un amplificateur audio/vidéo multicanal est utilisé, l'entrée unique LFE du Sub Air transmitter sera connectée sur la sortie "Subwoofer" de l'amplificateur audio/vidéo.

SUB AIR

Manuel d'installation

Mise en route du Sub Air

Allumage / extinction temporisé automatique.

Sub Air est équipé d'un système de détection automatique du signal audio. Lorsque le contacteur "Power" est placé en mode "Auto", le caisson se mettra immédiatement sous tension dès qu'un signal audio sera détecté en entrée. En mode "Power On", le détecteur est inactif et le caisson est maintenu sous tension en permanence.

Inversement, lorsque aucun signal n'est reconnu en entrée du caisson, le système de détection met automatiquement le caisson en mode veille.

En cas d'absence prolongée durant plusieurs jours, il est conseillé de mettre le contacteur de mise sous tension sur "Off".

Attention : en cas d'orage, débranchez le cordon secteur.

Branchez le cordon secteur et mettez le sélecteur choix du mode d'alimentation sur la position On ou Standby (POWER).

La LED status de synchronisation doit être allumée de manière continue. Elle indique que Sub Air Transmitter et Sub Air sont synchronisés. L'installation est terminée, vous pouvez maintenant régler les paramètres de Phase, de fréquence de coupure ainsi que le niveau de votre Sub Air. Reportez vous à la section Réglages et Fonctionnement pour affiner ces réglages.

Note : procédure de synchronisation

Les Sub Air transmitter et Sub Air sont synchronisés par défaut, en réglages d'usine. Dans le cas où, après mise sous tension, la LED statut de synchronisation ne s'allume pas continuellement mais clignote lentement (1 fois par seconde), vous devez procéder à une synchronisation en suivant les étapes suivantes :

- Appuyer 4 secondes sur le bouton de synchronisation du Sub Air. La LED statut de synchronisation clignote rapidement.
- Vous avez 30 secondes pour appuyer 4 secondes sur le bouton de synchronisation du Sub Air Transmitter. La LED statut de synchronisation Sub Transmitter clignote rapidement.
- La synchronisation est terminée : les LED statut de synchronisation du Sub Air et du Sub Air transmitter sont allumées de manière continue.

Note : il est possible de synchroniser un Sub Air avec un seul Sub Air Transmetteur et inversement. Une fois la synchronisation réalisée, vous n'avez plus à rééditer la manœuvre.

SUB AIR

Manuel d'installation

Réglage et fonctionnement

Bouton de réglage fréquence de coupure haute

Vous utilisez l'entrée LFE du panneau Sub Air ou Sub Air Transmitter, basculez le bouton rotatif de réglage fréquence de coupure haute (LO PASS) sur LFE.

Vous utilisez les entrées Left et Right panneau ou Sub Air Transmitter. Le réglage de la fréquence de coupure haute dépend des satellites utilisés et du diamètre de ces derniers. Ci-après les conseils de réglages pour les satellites Focal :

Satellite / diamètre HP	Little Bird / Dôme / HP woofer 10 cm	Sib / HP woofer 13 cm	Bird / HP woofer 14 cm	Super Bird / HP woofer 14 cm et radiateur passif 14 cm
Fréquence de coupure haute	120 Hz	110 Hz	100 Hz	80 Hz

Dans le cas d'une utilisation de Sub Air avec des satellites autres que ceux présentés ci-dessus, régler la fréquence de coupure haute (LO PASS) suivant les diamètres des haut-parleurs médium.

Boutons de réglage de Phase

Le réglage de phase de Sub Air est très dépendant de votre intérieur, votre point d'écoute et des satellites. Cependant, une fois votre installation faite, pour trouver le meilleur réglage, nous vous conseillons :

- De jouer un morceau de musique avec une forte énergie dans les basses fréquences.
- D'écouter votre musique, depuis votre lieu d'écoute idéal dans les deux positions 0° puis 180°.
- De choisir la position où la sensation de grave est la plus forte. Ceci indique que Sub Air est en phase avec vos satellites.

Dans le cas où la sensation de grave est équivalente sur les deux positions, placer le selecteur de réglage de phase à 0°.

Boutons de réglage du niveau

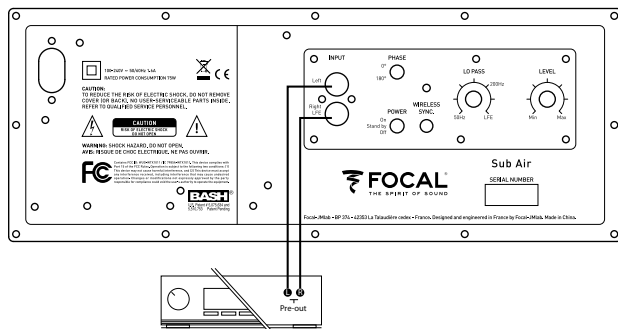
En cas d'utilisation en 5.1, nous conseillons un réglage au $\frac{3}{4}$ du volume du Sub Air et un ajustement du volume du Sub Woofer avec votre amplificateur Home Cinema.

Pour un usage en 2.1, le réglage du volume de Sub Air est très dépendant de votre intérieur et de votre point d'écoute. Ajustez donc votre volume selon vos désirs et votre écoute.

SUB AIR

Manuel d'installation

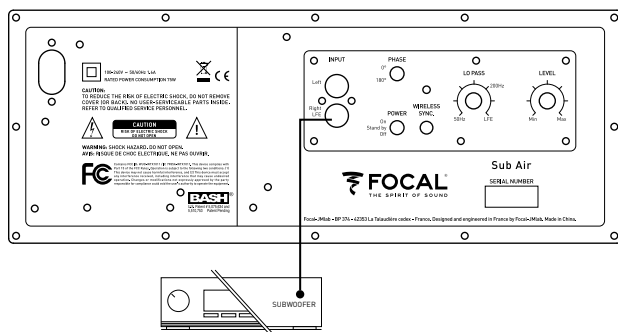
5. Connexion du Sub Air en mode filaire



Sur les entrées RCA bas niveau

Lorsqu'un amplificateur 2 canaux équipé de sorties ligne "pre out" est utilisé, Sub Air devra être connecté sur les entrées stéréo RCA "Line inputs Right/Left".

OU



Sur l'entrée LFE

Lorsqu'un amplificateur audio/vidéo multicanaux est utilisé, l'entrée unique LFE de Sub Air sera connectée sur la sortie "Subwoofer" de l'amplificateur audio/vidéo.

SUB AIR

Manuel d'installation

6. Explications état des LED

LED de Synchronisation présente sur le Sub Air et le Sub Air Transmitter.

Status de la LED	Etat	Informations complémentaires
Allumée en continu	Le Sub Air et son Sub Air transmitter sont synchronisés	Le transmetteur peut envoyer un signal audio au Sub Air, le système est prêt à être utilisé
Clignotement lent (1 fois par seconde)	Le Sub Air et son Sub Air transmitter ne sont pas synchronisés	Reportez-vous à la fin de la section « Connectez votre Sub Air en sans fil » pour réaliser la synchronisation du Sub Air à son Transmetteur
Clignotement Rapide (5 fois par seconde)	Le Sub Air ou son Sub Air transmitter sont en attente de synchronisation	La LED de synchronisation bascule sur cet état après avoir enfoncé le bouton de synchronisation. Pour terminer la synchronisation, reportez-vous de la section « Connecter le Sub Air sans fil »

LED blanche en façade du Sub Air.

Status de la LED	Etat	Informations complémentaires
Allumée	Le Sub Air est sous tension	Sub Air reproduit ou peu reproduire le signal audio.
Eteinte	Le Sub Air est hors tension ou en standby	Sub Air ne reçoit aucun signal.

SUB AIR

Manuel d'installation

36

Période de rodage

Le woofer utilisé dans Sub Air est un élément mécanique complexe qui exige une période de rodage pour fonctionner au mieux de ses possibilités et s'adapter aux conditions de température et d'humidité de votre environnement. Cette période varie selon les conditions rencontrées et peut se prolonger sur quelques semaines.

Pour accélérer cette opération, nous vous conseillons de faire fonctionner ce caisson de grave une vingtaine d'heures à niveau moyen, sur des programmes musicaux riches en grave. Une fois les caractéristiques de l'enceinte totalement stabilisées, vous pourrez profiter intégralement des performances de votre subwoofer actif.

Spécifications

Type	Subwoofer plat bass reflex, ampli BASH 150W intégré
Haut parleur (diamètre)	21 cm (8")
Coupeure Basse (-6dB)	35 Hz
Réponse en fréquence (+/- 3dB)	40 Hz - 200 Hz
Réponse coupeure filtre	variable 50 Hz - 200 Hz
Entrée Panel	Left Right / LFE
Puissance RMS	110 W
Puissance crête	150 W
Réglage de phase	0 - 180° switch
Mode d'alimentation	ON Auto (1 W) OFF (0,5 W)
Dimensions (LxHxP)	410 x 360 x 160 mm
Poids	7,65 Kg

Type	Liaison sans fil
Portée	15 m (sans obstacle)
Échantillonnage	16 bits
Fréquence d'échantillonnage	44,1kHz
Délais de codage (latence)	13 ms
Puissance transmission radio	0 dBm
Bande de fréquence transmission radio	2,4 Ghz ISM band

SUB AIR

Manuel d'installation

37

Conditions de garantie

En cas de problème, adressez-vous à votre revendeur Focal.

La garantie pour la France sur tout matériel Focal est de 2 ans non transmissible en cas de revente, à partir de la date d'achat. En cas de matériel défectueux, celui-ci doit être expédié à vos frais, dans son emballage d'origine auprès du revendeur, lequel analysera le matériel et déterminera la nature de la panne. Si celui-ci est sous garantie, le matériel vous sera rendu ou remplacé en "franco de port". Dans le cas contraire, un devis de réparation vous sera proposé. La garantie ne couvre pas les dommages résultant d'une mauvaise utilisation ou d'un branchement incorrect (bobines mobiles brûlées par exemple...).

En dehors de la France, le matériel Focal est couvert par une garantie dont les conditions sont fixées localement par le distributeur officiel Focal de chaque pays, en accord avec les lois en vigueur sur le territoire concerné.



Votre produit Focal-JMLab a été conçu et fabriqué avec des matériaux et composants de haute qualité, susceptibles d'être recyclés et réutilisés. Ce symbole signifie que les appareils électriques et électroniques, lorsqu'ils sont arrivés en fin de vie, doivent être éliminés séparément des ordures ménagères. Veuillez rapporter cet appareil à la déchetterie communale ou à un centre de recyclage. Vous contribuez ainsi à la préservation de l'environnement.



Ihr Focal-JMlab-Produkt wurde mit hochwertigen Materialien und Komponenten entworfen und hergestellt, die recycelbar sind und wieder verwendet werden können. Dieses Symbol bedeutet, dass elektrische und elektronische Geräte am Ende ihrer Nutzungsdauer vom Hausmüll getrennt entsorgt werden müssen. Bitte entsorgen Sie dieses Gerät bei Ihrer örtlichen kommunalen Sammelstelle oder im Recycling Centre. Bitte helfen Sie mit, die Umwelt in der wir leben, zu erhalten.



Su producto Focal-JMlab ha sido concebido y fabricado con materiales y componentes de alta calidad, que pueden ser reciclados y reutilizados. Este símbolo signifi ca que los aparatos eléctricos y electrónicos, al final de su vida útil, deberán ser separados de los residuos domésticos y reciclados. Rogamos llevar este aparato al punto de recogida de su municipio o a un centro de reciclaje. Por favor, contribuya Vd. también en la conservación del ambiente en que vivimos.



Il vostro prodotto Focal-JMlab è stato progettato e realizzato con materiali e componenti pregiati che possono essere riciclati e riutilizzati. Questo simbolo signifi ca che gli apparecchi elettrici ed elettronici devono essere smaltiti separatamente dai rifiuti uti domestici alla fine del loro utilizzo. Vi preghiamo di smaltire questo apparecchio negli appositi punti di raccolta locali o nei centri preposti al riciclaggio. Contribuite anche voi a tutelare l'ambiente nel quale viviamo.



O seu produto Focal-Jmlab foi concebido e fabricado, utilizando materiais e componentes de alta qualidade que, podem ser reciclados e reutilizados. Este símbolo significa que, no fim da sua vida útil, equipamentos eléctricos e electrónicos devem ser eliminados separadamente dos resíduos sólidos domésticos. Por favor, entregue este equipamento ao respectivo ecoponto local ou comunal ou ao centro de reciclagem competente. Por favor, ajude-nos a preservar o meio ambiente em que vivemos.



Tämä Focal-JMlab-tuote on suunniteltu ja valmistettu korkealaatuisista materiaaleista ja komponenteista, joita voidaan kierrättää ja käyttää uudelleen. Tämä symboli tarkoittaa, että sähkölaitteet ja elektroniset laitteet tulee hävittää erillään kotitalousjätteestä, kun niitä ei enää käytetä. Jätä tämä laite paikkakuntasi kunnalliseen keräyspisteeseen tai kierrätyskeskukseen. Auta meitä säästämään luontoa, jossa elämme.



Продукция Focal-JMlab была разработана и произведена из материалов высокого качества, а также компонентов, которые могут быть переработаны и/или использованы повторно. Этот символ означает, что электрические и электронные части в конце эксплуатационного периода продукта должны быть утилизированы отдельно от бытового мусора. Пожалуйста, утилизируйте этот продукт в специально предназначенных и оборудованных для этого местах. Это поможет защитить окружающую среду, в которой мы все живем.



Uw Focal-JMlab-Product is ontworpen voor en gebouwd uit hoogwaardige materialen en componenten die gerecycled kunnen worden en dus geschikt zijn voor hergebruik. Dit symbool betekent, dat elektrische en elektronische apparatuur aan het einde van zijn levensduur gescheiden van het huisvuil apart moet worden ingeleverd. Breng dit apparaat naar een van de plaatselijke verzamelpunten of naar een kringloopwinkel. Help s.v.p. mee, het milieu waarin we leve te beschermen.



Teie Focal-JMlab toode on välja töötatud ning toodetud kõrgkvaliteetsest materjalist ning osades, mida on võimalik ümber töödelda ning/või korduvkasutada. Antud märgis näitab, et elektri- ja elektroonikaseadmeid peab nende kasutusaja lõppemisel kõrvaldama lahus muudest jäätmetest. Palun viige toode kõrvaldamiseks teie kohalikku jäätmete kogumiskohta või antud seadme ümbertöötamiskeskusesse. See aitab kaitsta meid ümbritsevat keskkonda.



Produkt Focal-JMlab został zaprojektowany i wykonany z materiałów i elementów wysokiej jakości, nadających się do recyklingu i ponownego wykorzystania. Symbol ten oznacza, że sprzęt elektryczny i elektroniczny należy utylizować po zakończeniu użytkowania odrębnie od odpadów domowych. Sprzęt należy utylizować w komunalnym punkcie zbiórki lub w punkcie recyklingu. Pomóżcie i Wy chronić środowisko, w którym żyjemy.



Deres Focal-JMlab-produkt er designet og fremstillet med materialer og komponenter af høj kvalitet, som kan recycles og genbruges. Dette symbol betyder, at elektriske og elektroniske apparater skal bortskaffes adskilt fra det almindelige husholdningsaffald, når de ikke længere bruges. Aflever dette apparat på Deres lokale kommunale genbrugsstation eller på genbrugscentret. Hjælp med at passe på det miljø, vi lever i.



Focal-JMlabs produkter har konstruerats och tillverkats av högkvalitativa material och komponenter som kan återvinnas och återanvändas. Symbolen innebär att utjånade elektriska och elektroniska apparater måste tas om hand separerat från hushållsavfallet. Lämna apparaten på kommunens insamlingsställen eller återvinningscentraler. Hjälpa oss att skydda vår miljö.



Az Ön által vásárolt Focal-Jmlab termék kiváló minőségű, újrahasznosítható és/vagy újra felhasználható anyagok és komponensek felhasználásával készült. Ez a szimbólum azt jelzi, hogy az elektromos és elektronikus készüléket a normális hulladéktól elkülönítetten kell kidobni, amikor élettartama végére ért. A termék kidobásakor kérjük, vigye azt a helyi gyűjtőponthoz, vagy az ilyen készülékek számára fenntartott újrahasznosító központba! Ezzel hozzájárulhat környezetünk megóvásához, amelyben mindannyian élünk.



Šis Focal-Jmlab produkts ir izstrādāts un ražots, izmantojot augstas kvalitātes materiālus un komponentus, kurus var otrreizēji pārstrādāt un/vai lietot atkārtoti. Šis simbols norāda, ka elektriskās un elektroniskās ierīces pēc to kalpošanas laika beigām jālikvidē atsevišķi no parastajiem atkritumiem. Lūdzu, likvidējiet šo produktu, tikai nododot vietējam savākšanas punktā vai pārstrādes centrā, kas paredzēti šādai teknikai. Šādi jūs palīdzēsiet aizsargāt vidi, kurā mēs visi dzīvojam.



Váš Focal-Jmlab výrobek je zasnvan in izdelan iz visoko kakovostnih materialov in komponent, ki so obnovljive in jih je mogoče ponovno uporabiti. Ta simbol pomeni, da je potrebno električne in elektronske naprave po izteku njihove uporabne dobe, odvesti ločeno od gospodinjjskih odpadkov. Naprošamo vas, da napravo oddate na vašem lokalnem komunalnem zbirnem mestu ali v reciklznem centru. Naprošamo vas za sodelovanje pri pomoči ohranjanja našega življenjskega prostora.



Váš výrobek Focal-Jmlab byl navržen a vyroben z vysoce kvalitních materiálů a komponent, které lze recyklovat a znovu použít. Tento symbol znamená, že se elektrické a elektronické přístroje po uplynutí své životnosti musejí likvidovat odděleně od domácího odpadu. Odevzdejte proto prosím tento přístroj k likvidaci v místně příslušném komunálním sběrném dvoře nebo k recyklaci v příslušném recyklačním středisku. Pomozte nám prosím při ochraně životního prostředí.



To Focal-Jmlab προϊόν σας ανατίχθηκε και κατασκευάστηκε με υψηλής ποιότητας υλικά και συστατικά τα οποία μπορούν να ανακυκλωθούν ή να ξαναχρησιμοποιηθούν. Αυτό το σύμβολο δηλώνει ότι οι ηλεκτρικές και ηλεκτρονικές συσκευές πρέπει να πετιούνται ξεχωριστά από τα κανονικά σας σκουπίδια στο τέλος του χρόνου λειτουργίας τους.

Παρακαλείστε να πετάτε αυτό το προϊόν με το να το φέρετε το οικείο σας σημείο ή κέντρο ανακύκλωσης για κάθε συσκευή. Αυτό θα σας βοηθήσει να προστατέψετε το περιβάλλον στο οποίο όλοι ζούμε.



Jūsų Focal-Jmlab gaminys buvo sukurtas ir pagamintas panaudojant aukštos kokybės medžiagas ir komponentus, kuriuos galima perdirbti ir/arba panaudoti pakartotinai. Šis simbolis nurodo, kad elektroninius įtaisus, pasibaigus jų eksploatavimo laikotarpiui, reikia utilizuoti atskirai nuo įprastinių buitinių atliekų. Jeigu šio gaminio tarnavimo laikas baigėsi, tai prašome perduoti jį specialių atliekų surinkimo arba perdirbimo omei. Tai padės apsaugoti aplinką, kurioje mes visi gyvename.



Váš výrobek Focal-Jmlab bol navrhnutý a vyrobený z vysoko kvalitných materiálov a komponentov, ktoré je možné recyklovať a znovu použiť. Tento symbol znamená, že sa elektrické a elektronické prístroje po uplynutí svojej životnosti musia likvidovať oddelene od domáceho odpadu. Odovzdajte preto prosím tento prístroj k likvidácii v miestne príslušnom komunálnom zbernom dvoře alebo k recyklácii v príslušnom recyklačnom stredisku. Pomôžte nám prosím pri ochrane životného prostredia.

Garantie France

Pour validation de la garantie Focal, merci de nous retourner cette page dans les 10 jours, à l'adresse suivante :

Focal-JMLab - BP 374 - 108, rue de l'Avenir - 42353 La Talaudière cedex - FRANCE

Il est maintenant possible d'enregistrer son produit en ligne : www.focal.com/garantie

Modèle : _____ N° de série : _____

Nom du revendeur : _____ Ville : _____

Date de l'achat : _____ Prix de l'achat : _____

Votre nom : _____ Âge : _____ Profession : _____

Votre adresse complète : _____

Votre adresse email : _____

Composition de votre installation (marque, modèle) :

■ iPod, iPad, iPhone® : _____ ■ Autre lecteurs de musique portable : _____

■ Tuner / Web Radio : _____ ■ DVD : _____

■ Blu Ray : _____ ■ CD / SACD : _____

■ Satellite / TNT : _____ ■ Ecran plat : _____

■ Amplificateur : _____ ■ Autres : _____

Votre choix pour l'achat de ce modèle Focal s'est fait en fonction de :

Conseil du revendeur

Conseil d'amis, relation

Visite d'exposition, salon

Article de presse

Ecoute en auditorium

Possède déjà Focal

Fiabilité / Qualité

Catalogues

Réputation

Matériel Français

Garantie

Rapport qualité / prix

Esthétique / Finition

Autre _____

Son

En cas de renouvellement, quelles étaient vos précédentes enceintes acoustiques ? _____

Dites en quelques mots pourquoi vous avez choisi Focal... _____

Vos annotations éventuelles : _____

Nous garantissons la confidentialité de ces informations.

Dans un but d'évolution, Focal-JMLab se réserve le droit de modifier les spécifications techniques de ses produits sans préavis. Images non contractuelles.

International Guarantee

The Focal guarantee only applies if this page is returned to us within 10 days of purchase, to the following address:

Focal-JMLab - BP 374 - 108, rue de l'Avenir - 42353 La Talaudière cedex - FRANCE

Now it's possible to register on line : www.focal.com/warranty

Model: _____ Serial number: _____

Name of dealer: _____ Town: _____

Date of purchase: _____ Purchase price: _____

Your name: _____ Age: _____ Occupation: _____

Your complete address: _____

Your email address: _____

Details of your installation (brand, model):

- iPod, iPad, iPhone®: _____
- Other music players: _____
- Tuner / Web Radio: _____
- DVD: _____
- Blu Ray: _____
- CD / SACD: _____
- Satellite / TNT: _____
- Flat screen: _____
- Amplifier: _____
- Others: _____

Your decision for purchasing this Focal model was made according to:

- | | |
|---|---|
| <input type="checkbox"/> Dealer's advice | <input type="checkbox"/> Friend's advice |
| <input type="checkbox"/> Visit to an exhibition, show | <input type="checkbox"/> Press article |
| <input type="checkbox"/> Listening in auditorium | <input type="checkbox"/> Already own Focal products |
| <input type="checkbox"/> Reliability / Quality | <input type="checkbox"/> Documentation |
| <input type="checkbox"/> Reputation | <input type="checkbox"/> French produce |
| <input type="checkbox"/> Guarantee | <input type="checkbox"/> Quality / Price ratio |
| <input type="checkbox"/> Design / Finishes | <input type="checkbox"/> Other _____ |
| <input type="checkbox"/> Sound | |

In case of purchase of new equipment, what were your former speakers ? _____

Explain in a few words why you choose Focal... _____

Further comments: _____

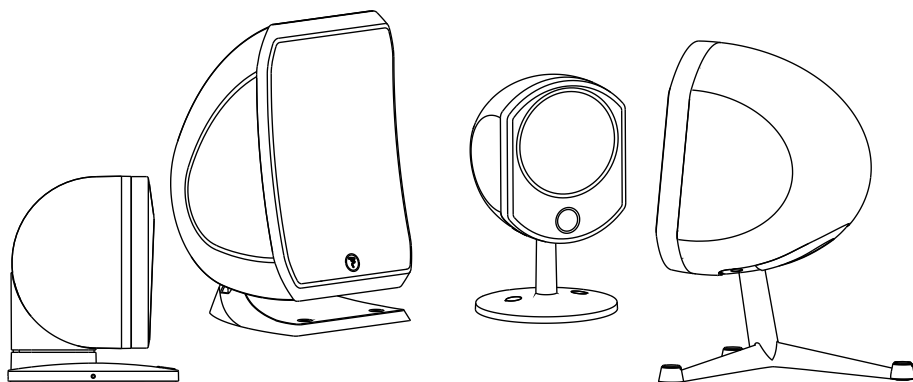
The information given on this page will remain confidential.



Focal-JMlab® - BP 374 - 108, rue de l'Avenir - 42353 La Talaudière cedex - France - www.focal.com
Tel. (+33) 04 77 43 57 00 - Fax (+33) 04 77 43 57 04 - SCEB-130102/3 - codo1375

Pack 5.1 Satellites

User manual/ Manuel d'utilisation



English/ Français page 16

A LIRE EN PREMIER ! INSTRUCTIONS DE SÉCURITÉ IMPORTANTES !

F



L'éclair représenté par le symbole flèche et contenu dans un triangle équilatéral, a pour objet de prévenir l'utilisateur de la présence de tension élevée au sein de l'appareil pouvant entraîner un risque de choc électrique.

CAUTION

RISK OF ELECTRIC SHOCK
DO NOT OPEN

Attention: Afin de prévenir tout risque de choc électrique, ne pas enlever le capot (ou l'arrière) de cet appareil. Aucune pièce n'est remplaçable par l'utilisateur. Pour entretien ou réparation, veuillez contacter une personne qualifiée.



Le point d'exclamation contenu dans un triangle équilatéral, a pour objet de prévenir l'utilisateur de la présence d'instructions importantes mentionnées dans le mode d'emploi et relatives à la mise en oeuvre et à l'entretien de l'appareil.

1. Lire ces instructions.
2. Conserver ces instructions.
3. Prendre en considération les mises en garde.
4. Suivre toutes les instructions.
5. Ne pas utiliser cet appareil en présence d'eau.
6. Nettoyer uniquement avec un chiffon sec.
7. N'obstruer aucun orifice de ventilation. Installer l'appareil en suivant les instructions du fabricant.
8. Ne pas installer l'appareil à proximité d'une source de chaleur tel un radiateur, une cuisinière, une bouche de chauffage ou tout autre appareil (y compris les amplificateurs) dissipant de la chaleur.
9. Respecter les instructions de sécurité concernant le cordon d'alimentation secteur. Le cordon d'alimentation présente deux lames dont l'une est plus large que l'autre. Un cordon avec mise à la terre contient deux lames ainsi qu'une troisième pour la connexion à la terre. La lame la plus large ou la troisième lame ont pour objet d'assurer votre sécurité. Si le cordon d'alimentation ne s'adapte pas à votre prise d'alimentation secteur, consultez un électricien et remplacez la prise secteur désuète.
10. Assurez-vous que le câble d'alimentation ne puisse être piétiné, écrasé ou pincé. Une attention toute particulière doit être accordée à la fiche d'alimentation et à la liaison du cordon avec l'appareil.
11. N'utiliser que les accessoires recommandés par le fabricant.
12. N'utiliser que les appareils de maintenance, pieds, trépieds, supports ou tables recommandés par le fabricant ou ceux vendus avec l'appareil. Lorsqu'un chariot est utilisé, redoublez de prudence lors du déplacement de l'ensemble chariot/appareil afin d'éviter toutes blessures par basculement.
13. Débranchez l'appareil en cas d'orage ou pendant de longues périodes pendant lequel l'appareil n'est pas utilisé.

14. Toute tâche de maintenance doit être réalisée par un personnel qualifié. Une maintenance est nécessaire à la suite de tout dommage occasionné à l'appareil tels que la détérioration du câble ou de la fiche d'alimentation, le déversement de liquide ou l'insertion d'objets à l'intérieur de l'appareil, l'exposition à la pluie ou à l'humidité, le mauvais fonctionnement ou le renversement de l'appareil.
15. Ne pas utiliser d'accessoires non recommandés par le fabricant de l'appareil afin d'éviter tout risque.
16. Ce produit doit être raccordé uniquement au type d'alimentation secteur indiqué sur l'étiquette figurant sur l'appareil. En cas d'hésitation sur le type d'alimentation de votre installation électrique, consultez le vendeur de votre produit ou votre fournisseur d'électricité. Pour les appareils prévus pour une utilisation à partir d'une batterie ou d'une autre source d'alimentation, se référer au manuel d'utilisation.
17. Si une antenne extérieure ou un réseau câblé est connecté à votre appareil, assurez-vous que l'antenne ou le câble soit raccordé à la terre afin de garantir une protection contre les surcharges électriques et les effets de l'électricité statique. Les informations relatives à la façon de relier correctement le mât à la terre, ainsi que le fil d'antenne à l'unité de décharge, la section des conducteurs, la position du système de décharge, la connexion et les spécifications de l'électrode de terre sont contenues dans l'article 810 de la norme National Electricque, ANSI/ NFPA 70.
18. Une antenne extérieure doit toujours être tenue à l'écart des lignes haute tension ou des circuits électriques et d'éclairage de forte intensité ainsi que de l'endroit où elle serait susceptible de tomber sur de telles lignes haute tension ou circuits électriques. Lors de l'installation d'une antenne extérieure, un soin tout particulier doit être pris afin d'éviter tout contact avec de tels circuits, ceux-ci pouvant présenter un risque mortel.

19. Ne surchargez pas les prises murales, les rallonges électriques ou les prises multiples. Il pourrait en résulter incendies ou chocs électriques.
20. Ne jamais insérer un quelconque objet par les trous de ventilation de l'appareil. Il pourrait entrer en contact avec des composants soumis à de hautes tensions ou les court-circuiter et ainsi occasionner un incendie ou un choc électrique. Ne jamais reprendre de liquide sur l'appareil.
21. Ne tentez pas de réparer cet appareil par vos propres moyens; l'ouverture de cet appareil peut vous exposer à des tensions dangereuses ou à d'autres risques. Pour toute intervention de maintenance, adressez-vous à un personnel qualifié.
22. Lorsque le remplacement de composants est nécessaire, assurez-vous que le technicien de maintenance utilise les composants spécifiés par le fabricant ou présentant des caractéristiques identiques à ceux correspondant à l'exemple d'origine. Des composants non conformes peuvent provoquer incendies, chocs électriques ou autres risques.
23. Après toute intervention ou réparation sur l'appareil, demandez au technicien de maintenance de procéder à des tests afin de vérifier que le produit fonctionne en toute sécurité.
24. L'appareil ne doit être monté sur un mur ou au plafond que si le constructeur le prévoit, et uniquement selon les Fil d'antenne -
25. Le commutateur On/Off situé à l'arrière du subwoofer est le dispositif de sectionnement de l'alimentation. Il permet de déconnecter l'électronique du secteur. Il doit toujours rester accessible pour l'utilisateur.
26. Ne pas exposer à des égouttements d'eau ou des éclaboussures.
27. **ATTENTION :** Danger d'explosion si la pile n'est pas remplacée correctement. Ne remplacer que par le même type ou un type équivalent.

PACK 5.1 SATELLITES

User manual/Manuel d'installation

14

F

Nous vous remercions d'avoir choisi les enceintes Focal et de partager avec nous notre philosophie "the Spirit of Sound". Ces enceintes de haute technicité intègrent les ultimes perfectionnements Focal en matière de conception de haut-parleurs pour la haute fidélité et le home cinéma. Afin d'exploiter toutes leurs performances, nous vous conseillons de lire les instructions de ce livret puis de le conserver avec précaution pour vous y référer ultérieurement.

GB

Thank you for choosing Focal loudspeakers. We are pleased to share with you our philosophy : "the Spirit of Sound". These high-performance speakers feature the latest technical developments from Focal in terms of speaker design, whether it is for high fidelity or home theater systems. In order to enjoy the maximum of their performance, we advise you to read this user's manual and to keep it carefully so that you can consult it later.

ES

Gracias por elegir sistemas de altavoces de Focal. Nos complace compartir con usted nuestra filosofía: "The Spirit of Sound". Estos sistemas de altavoces de altas prestaciones de Focal se caracterizan por estar dotados de los últimos avances tecnológicos de Focal en términos de diseño, tanto para sistemas de alta fidelidad como de Home Cinema. Con el objetivo de que disfrute al máximo de las prestaciones de los equipos le recomendamos lea este manual detenidamente y conserve el mismo para futuras consultas. La garantía Focal solo se aplicará si la tarjeta incluida en el embalaje es devuelta a nosotros en el plazo de diez días tras su compra.

I

Grazie per aver scelto i diffusori acustici Focal. Siamo felici di condividere con voi la nostra filosofia: "The Spirit of Sound". Questi diffusori ad alte prestazioni adottano gli ultimi sviluppi tecnici Focal in termini di design, sia per sistemi hi-fi, sia per home theater. Per godere il massimo delle loro prestazioni, vi invitiamo a leggere questo manuale e conservarlo per future consultazioni. La garanzia Focal-JMLab è valida solo se il certificato viene rispedito entro 10 giorni dall'acquisto.

D

Vielen Dank, dass Sie sich Für Focal lautsprecher entschieden haben. Gerne teilen wir mit Ihnen unsere Philosophie: "The Spirit of Sound. Was das design von HiFi Und Heimkinosystemen anbelangt, bieten diese Hochleistungs lautsprecher den neuesten technischen Stand von Focal. Um diese lautsprecher voll nutzen und ihre Maximalleistung genießen zu können, sollten Sie das Benutzerhandbuch sorgfältig lesen und für die spätere Einsichtnahme gut aufbewahren. Die Focal-JMLab Garantie findet nur Anwendung, wenn die beigefügte Garantiekarte innerhalb von 10 Tagen nach Kauf bei uns eingeht.

RU

Благодарим Вас за выбор продукции компании Focal. Мы с удовольствием делимся с Вами нашей философией: «Душа звука». При изготовлении наших громкоговорителей используются самые передовые технологии разработанные компанией Focal, отличительной чертой нашей продукции является передовой дизайн и способность работать превосходно как в системах класса Hi-Fi, так и в домашнем кинотеатре. Для того чтобы ощутить максимум возможностей превосходства нашей продукции мы советуем вам внимательно ознакомиться с руководством пользователя и сохранить его, так как оно может пригодиться вам в будущем.

CN

祝贺和感谢您购买法国 Sub Air 扬声器。我们很高兴能与您分享我们的理念：「声音的热情追求，音乐的极限发挥」。无论是高品质音响或家庭影院系统，这高性能扬声器俱备Focal最新技术发展音箱设计和声音放大技术，高品质音响或家庭影院系统均有出色表现。为了能享受产品的最佳表现，我们建议您阅读本用户手册，并妥善保存以便您随时参考。

PACK 5.1 SATELLITES

User manual/Manuel d'installation

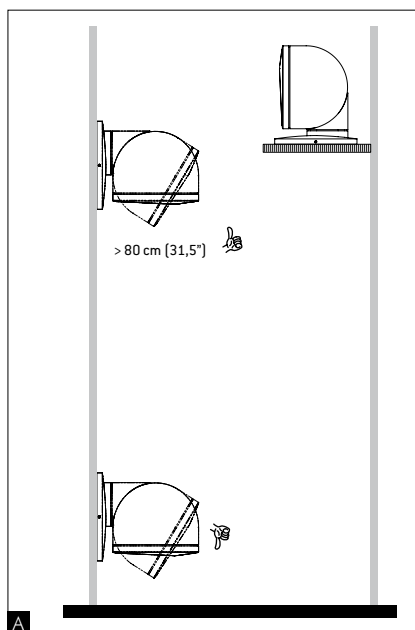
16

Placement

A - Height positioning / Position en hauteur

Place the loudspeakers equally spaced either side of the listening position.
It is advisable to place satellites at least 80cm from the floor for a better sound stage.

*Placez l'enceinte à égale distance par rapport au point d'écoute.
Une hauteur minimale de 80 cm est recommandée afin d'obtenir une image sonore cohérente.*



PACK 5.1 SATELLITES

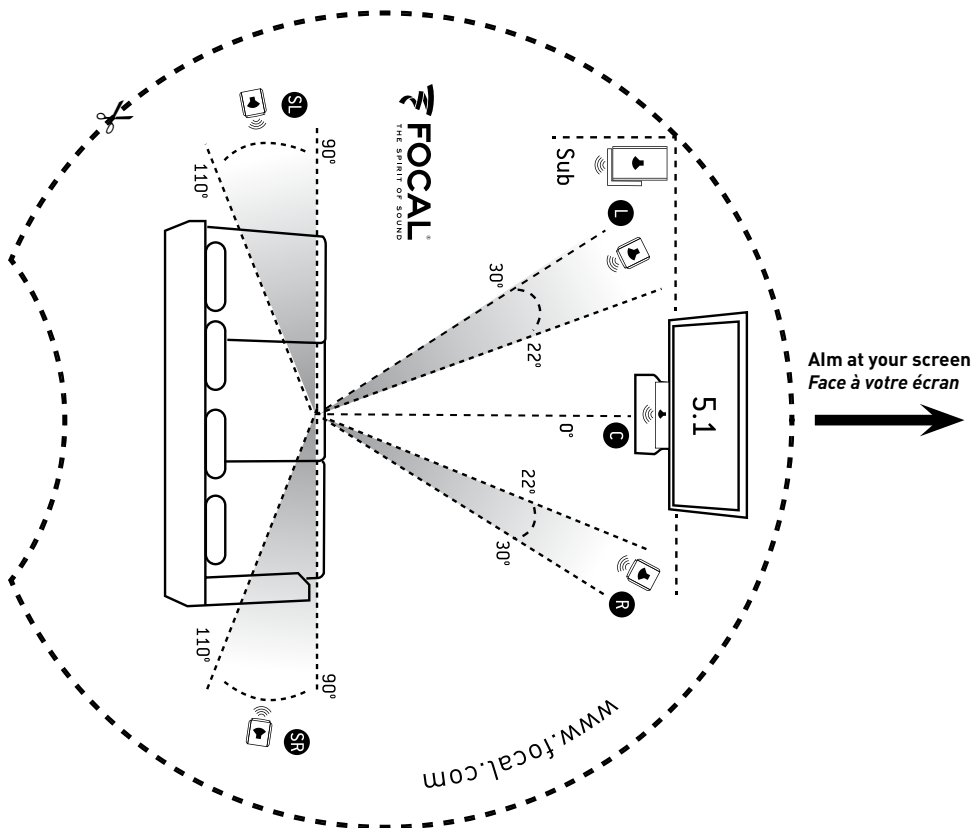
User manual/Manuel d'installation

17

Home theater configuration / Configuration home cinéma

Satellites positioning / Emplacement des satellites

- Go at your listening spot / Installez-vous à votre place d'écoute
- Use the positioning tool below / Positionner l'outil ci-dessous face à votre écran
- It gives you the best positions for your speakers / Il vous donne le meilleur positionnement pour vos enceintes



PACK 5.1 SATELLITES

User manual/Manuel d'installation

18

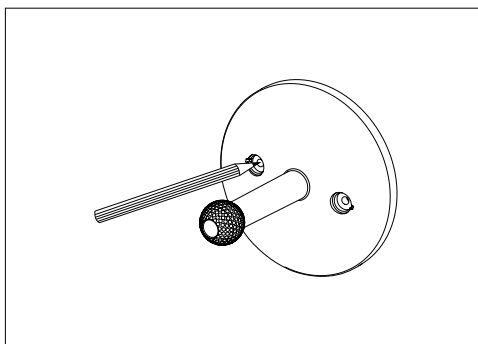
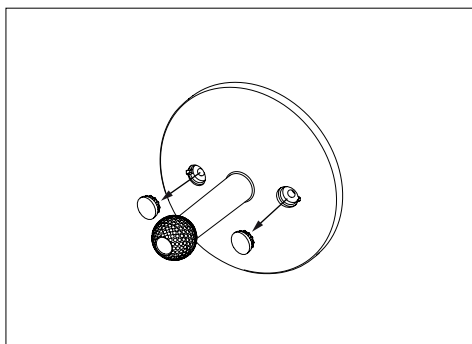
Wall fixing Bird speakers / Fixation murale enceintes Bird

1. Before drilling any holes, check carefully that there are no electrical cables or pipes in the wall.

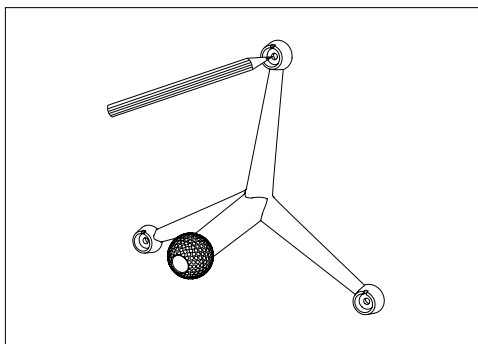
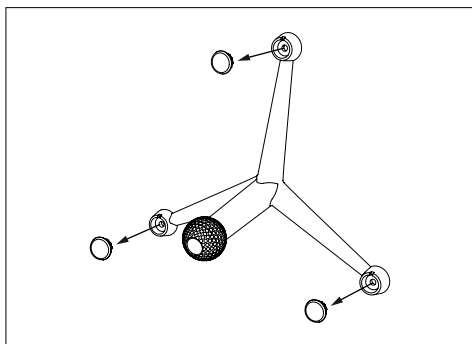
1. Avant toute fixation murale vérifiez, qu'en aucun cas vous ne risquez de sectionner un câble électrique ou une canalisation à l'intérieur du mur.

Bird / Little Bird

Tulipe stand wall mounting / Fixation murale Pied Tulipe



Cocotte stand wall mounting / Fixation murale Pied Cocotte



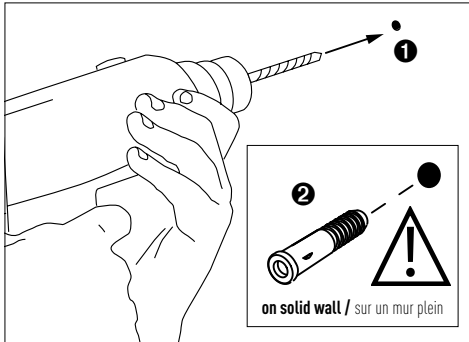
Remove the screw covers and mark the locations of the fixing holes

Enlevez les caches vis et pointez l'emplacement des trous de fixation.

PACK 5.1 SATELLITES

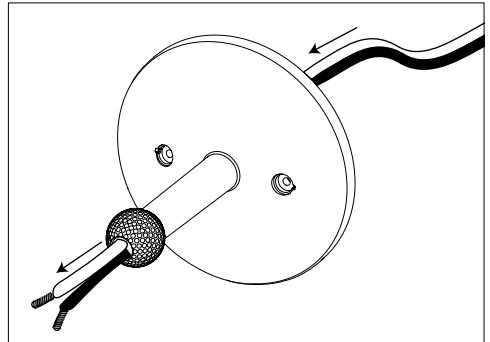
User manual/Manuel d'installation

19



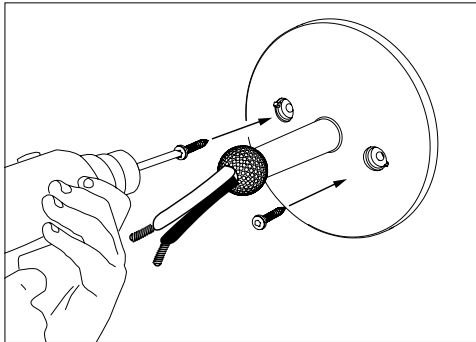
Drill the wall using the marks made previously.
Insert the wall plugs into the wall.

*Percez le mur au niveau des marques faites précédemment.
Insérez les chevilles dans le mur.*



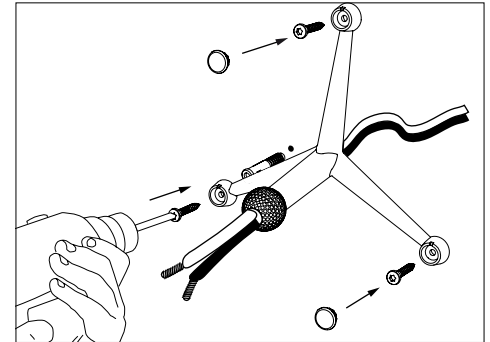
Insert the cables through the Bird "Tulipe" or "Cocotte" mounting.

Insérez les câbles au travers du socle tulipe/cocotte Bird.



Secure the "Tulipe" or "Cocotte" mounting.

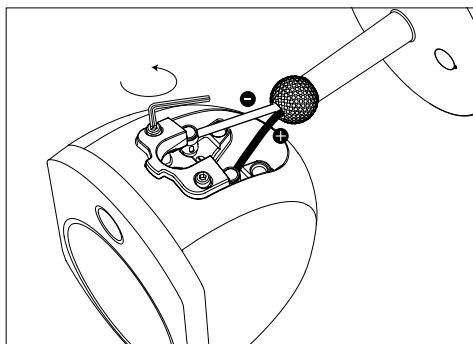
Fixez le socle tulipe/cocotte Bird.



PACK 5.1 SATELLITES

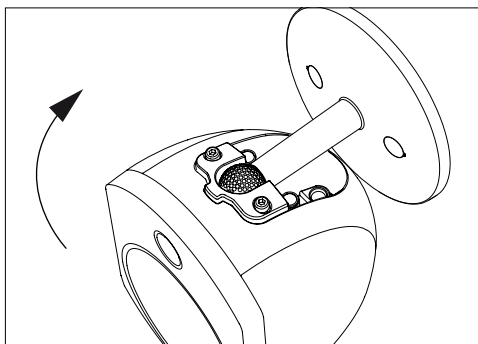
User manual/Manuel d'installation

20



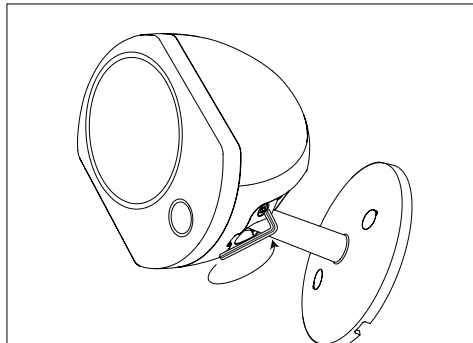
Connect the cables to the satellite speaker (taking care to observe the correct polarity) and then unscrew the machine screws using the Allen key provided.

Connectez le satellite à ses câbles (attention à bien respecter les polarités) puis déserrez les vis à l'aide de la clé fournie.



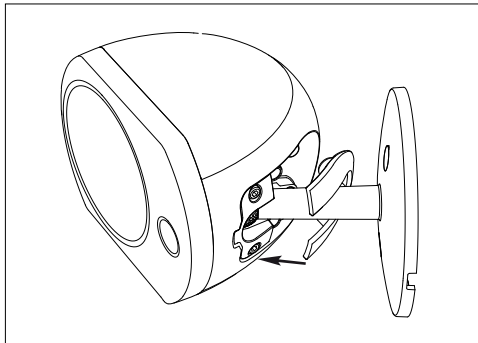
Insert the head of the mounting into its mounting socket.

Insérez la tête du socle dans son logement.



Position the satellite speaker as desired and tighten the screws to hold it in position.

Positionnez le satellite comme désiré et resserrez les vis jusqu'au maintien du satellite.



Put the magnetic cover back in position.

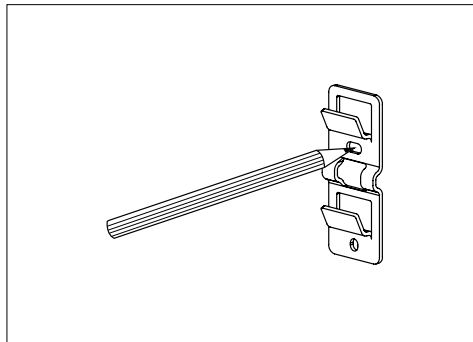
Repositionnez le cache magnétique du satellite.

PACK 5.1 SATELLITES

User manual/Manuel d'installation

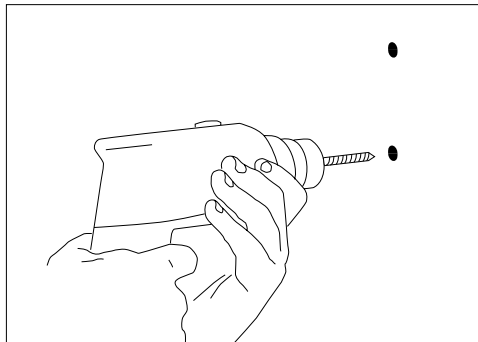
21

Super Bird



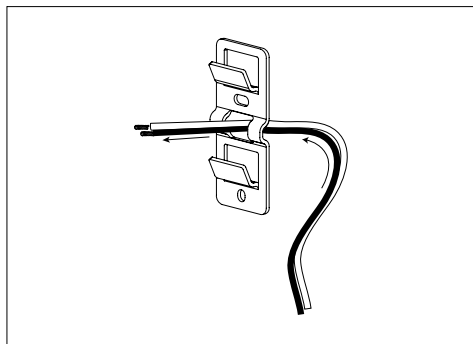
Use the male part of the fixing to fix to the wall. Mark the locations of the fixing holes.

Utiliser la partie mâle de la fixation pour fixer côté mur, pointez l'emplacement des trous de fixation.



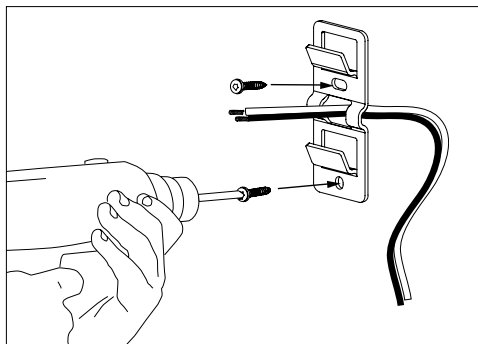
Drill the wall using the marks made previously. Insert the wall plugs in the wall.

Percez le mur au niveau des marques faites précédemment. Insérer les chevilles dans le mur.



Pass the cables through the wall mounting and then, after inserting the wall plugs into the wall.

Passez les câbles au travers de la fixation puis, après avoir inséré les chevilles dans le mur.



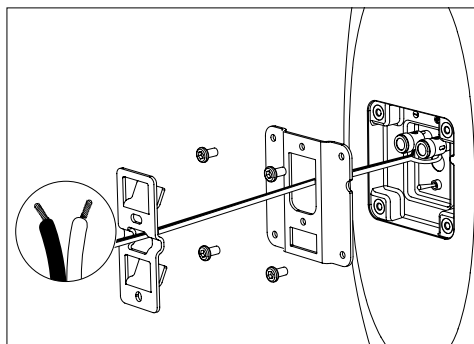
Secure the male part of the mounting.

Fixez la partie mâle de la fixation.

PACK 5.1 SATELLITES

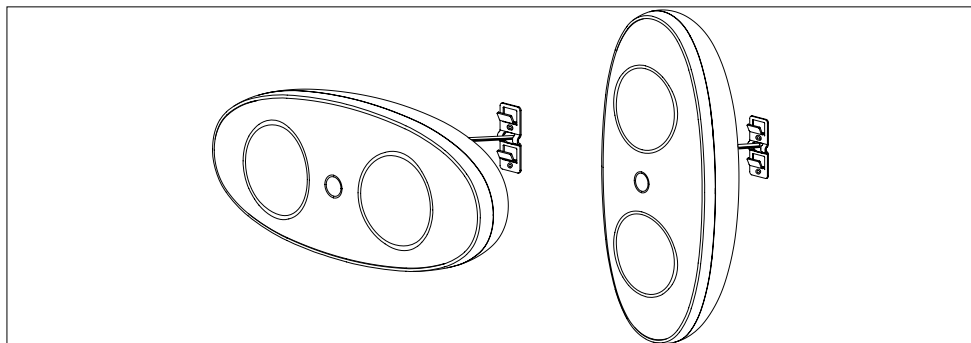
User manual/Manuel d'installation

22



Fix the female part of the mounting to Super Bird using the screws provided and then connect the cables to its satellite speaker (taking care to observe the correct polarity).

Fixez à Super Bird la partie femelle de la fixation en utilisant les vis fournies puis connectez le satellite à ses câbles (attention à bien respecter les polarités).



Locate the speaker onto the wall mounting. Super Bird can be mounted horizontally for central use or vertically for use as a left or right speaker.

Emboîter les deux parties de la fixation. Le Super Bird sera en position horizontale pour une utilisation en centrale ou verticale pour une utilisation enceinte Gauche ou Droite.

PACK 5.1 SATELLITES

User manual/Manuel d'installation

23

Specifications

	Little Bird	Bird
Type	Ultra compact 2-way sealed speaker	Compact 2-way sealed speaker
Drivers	4" (10cm) Polyflex cone midbass Aluminum dome tweeter	5 ^{1/2} " (14cm) Polyflex cone midbass Aluminum dome tweeter
Frequency response (±3dB)	89Hz - 25kHz	70Hz - 25kHz
Low frequency point (-6dB)	81Hz	64Hz
Sensitivity (2.83V/1m)	87dB	89dB
Nominal impedance	8 Ohms	8 Ohms
Minimum impedance	3,5 Ohms	3 Ohms
Crossover frequency	2500Hz	2500Hz
Recommended amplifier power	15 - 75W	15 - 100W
Dimensions (HxWxD)	Tulipe: 8x4 ^{11/16} x5" (202 x 119 x 130mm) Cocotte: 7 ^{11/16} x6 ^{1/4} x5 ^{1/4} " (195 x 159 x 147mm)	Tulipe: 11x6 ^{9/16} x7" (283 x 166 x 181mm) Cocotte: 10 ^{13/16} x8 ^{11/16} x8" (274 x 221 x 205mm)
Net weight	1.65lb (0.75kg)	4.63lb (2.1kg)

Super Bird

Type	2-way compact speaker, with passive radiator
Drivers	5 ^{1/2} " (14cm) Polyflex cone passive radiator 5 ^{1/2} " (14cm) Polyflex cone midbass Aluminum dome tweeter
Frequency response (±3dB)	55Hz - 25kHz
Low frequency point (-6dB)	49Hz
Sensitivity (2.83V/1m)	90dB
Nominal impedance	8 Ohms
Minimum impedance	3 Ohms
Crossover frequency	2500Hz
Recommended amplifier power	15 - 150W
Dimensions (HxWxD)	18 ^{13/16} x8 ^{1/8} x5" (478 x 207 x 128mm)
Net weight	6.94lb (3.15kg)

PACK 5.1 SATELLITES

User manual/Manuel d'installation

24

Caractéristiques techniques

	Little Bird	Bird
Type	Ultra compacte 2 voies close	Compacte 2 voies close
Haut-parleur	Grave/médium cône Polyflex 10 cm Tweeter dôme aluminium	Grave/médium cône Polyflex 14 cm Tweeter dôme aluminium
Réponse en fréquence (± 3 dB)	89 Hz - 25 kHz	70 Hz - 25 kHz
Réponse à -6 dB	81 Hz	64 Hz
Sensibilité (2,83 V/1 m)	87 dB	89 dB
Impédance nominale	8 Ohms	8 Ohms
Impédance minimale	3,5 Ohms	3 Ohms
Fréquences de filtrages	2500 Hz	2500 Hz
Puissance ampli recommandée	15 - 75 W	15 - 100 W
Dimensions (H x L x P)	Tulipe : 202 x 119 x 130 mm Cocotte : 195 x 159 x 147 mm	Tulipe : 283 x 166 x 181 mm Cocotte : 274 x 221 x 205 mm
Poids (unité)	0,75 kg	2,1 kg

Super Bird

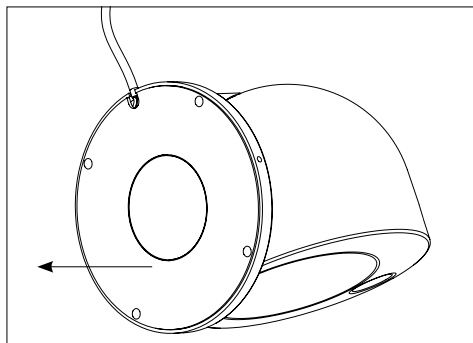
Type	Compacte 2 voies, avec radiateur passif
Haut-parleur	Radiateur passif cône Polyflex 14 cm Grave/médium cône Polyflex 14 cm Tweeter dôme aluminium
Réponse en fréquence (± 3 dB)	55 Hz - 25 kHz
Réponse à -6 dB	49 Hz
Sensibilité (2,83 V/1 m)	90 dB
Impédance nominale	8 Ohms
Impédance minimale	3 Ohms
Fréquences de filtrages	2500 Hz
Puissance ampli recommandée	15 - 150 W
Dimensions (H x L x P)	478 x 207 x 128 mm
Poids (unité)	3,15 kg

PACK 5.1 SATELLITES

User manual/Manuel d'installation

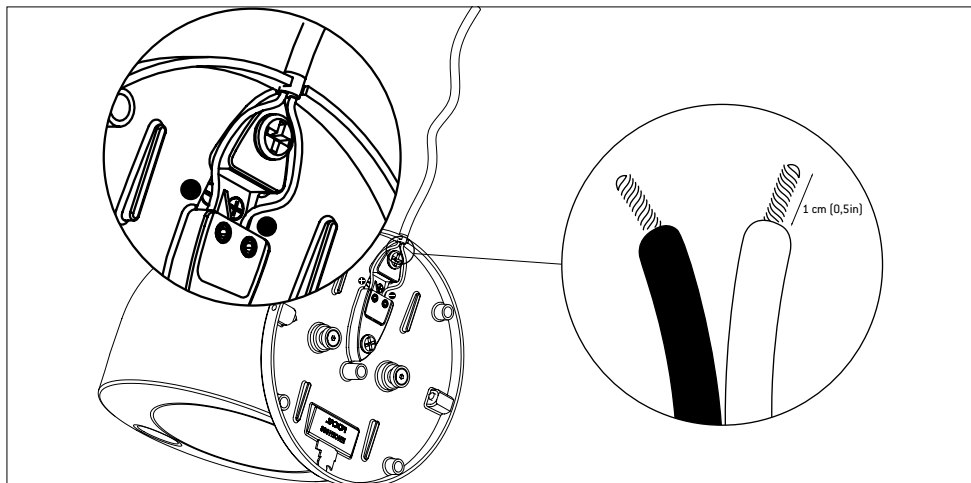
25

Wiring Dôme speakers / Câblage enceintes Dôme



Remove the cover under the base of the Dôme speaker, then connect the cables to the satellite speaker (taking care to observe the correct polarity).

Retirez le cache sous le pied de l'enceinte Dôme puis connectez le satellite à ses câbles (attention à bien respecter les polarités).

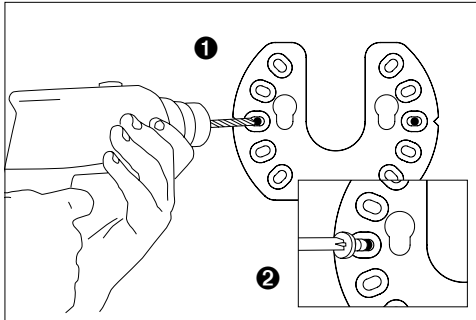


PACK 5.1 SATELLITES

User manual/Manuel d'installation

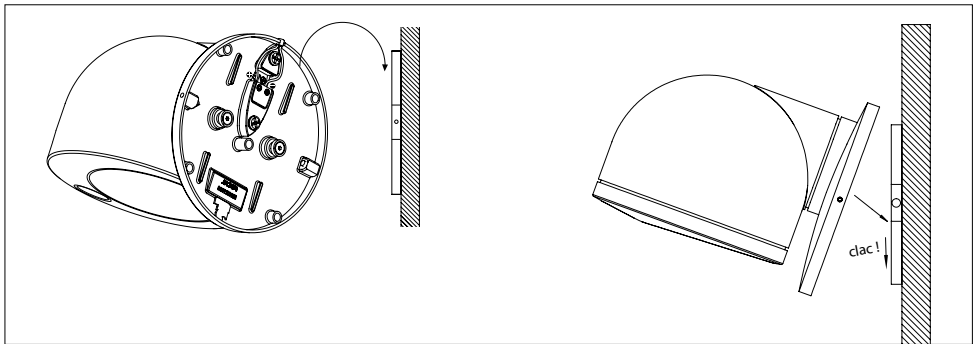
26

Wall fixing Dôme speakers / Fixation murale enceintes Dôme



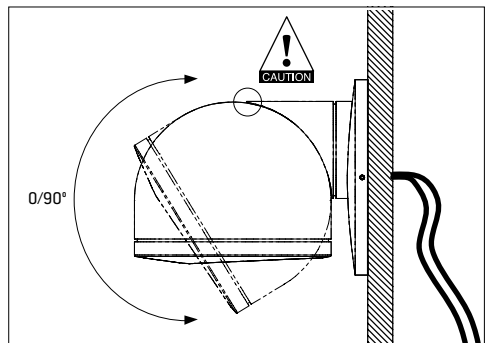
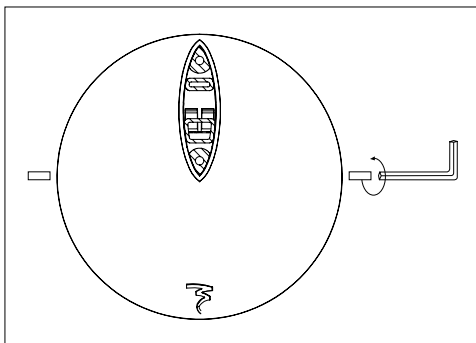
Using the wall mounting provided, mark the 2 fixing holes. Drill these and then insert the wall plugs into the wall. Fix the wall bracket.

Utilisez la fixation murale fournie, pointez les 2 trous de fixation, percez ces derniers puis insérez les chevilles dans le mur. Fixez le support mural.



Position the Dome speaker against the wall bracket and then lower it, clicking it into place.

Apposez l'enceinte Dôme contre le support mural puis descendre Dôme dans son logement définitif.



Tighten the two screws on the sides of the speaker to secure Dome on its wall mount.

Serrez les 2 vis présentes sur les côtés de l'enceinte pour maintenir Dôme sur son support mural.

PACK 5.1 SATELLITES

User manual/Manuel d'installation

27

Specifications / Caractéristiques techniques

Type	2-way compact sealed speaker.
Drivers	4" (10cm) Polyglass mid-bass. 1" (25mm) Al/Mg inverted dome tweeter.
Frequency response ($\pm 3\text{dB}$)	80Hz - 28kHz
Low frequency point (-6dB)	72Hz
Sensitivity (2.83V/1m)	88dB
Nominale impedance	80hms
Minimum impedance	40hms
Crossover frequency	2500Hz
Recommended amplifier power	25 - 100W
Dimensions (HxWxD)	6 ^{3/4} x5 ^{11/16} x5 ^{5/8} " (172x144x143mm)
Net weight	4.2lbs (1.9kg)

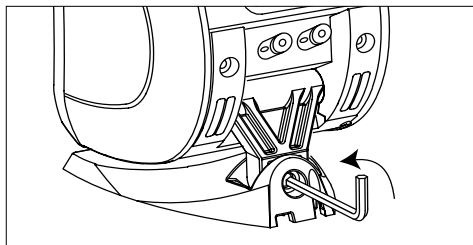
Type	Compacte close 2 voies.
Haut-parleur	Grave Polyglass 10 cm. Tweeter à dôme inversé Al/Mg 25 mm
Réponse en fréquence ($\pm 3\text{ dB}$)	80 Hz - 28 kHz
Réponse à -6 dB	72 Hz
Sensibilité (2,83 V/1 m)	88 dB
Impédance nominale	8 Ohms
Impédance minimale	4 Ohms
Fréquences de filtrages	2500 Hz
Puissance ampli recommandée	25 - 100 W
Dimensions (H x L x P)	172 x 144 x 143 mm
Poids (unité)	1,9 kg

PACK 5.1 SATELLITES

User manual/Manuel d'installation

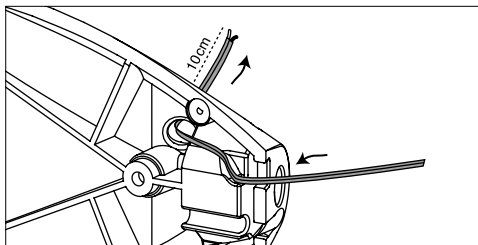
28

Wiring and wall fixing Sib speakers / Câblage et fixation mûrale enceintes Sib



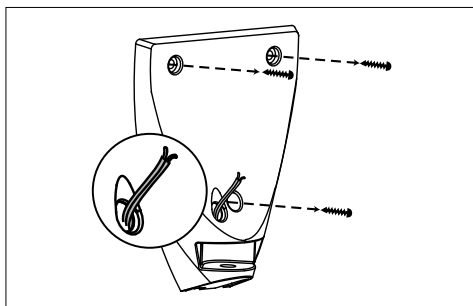
Use the hexagonal key supplied in the base of the Sib to unscrew the bolt that holds the base to the support bracket.

Utilisez la clef hexagonale fournie sous la base de Sib pour dévisser le socle et le séparer de l'enceinte.



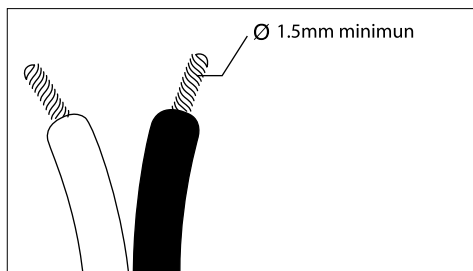
Feed the cable through the base piece as indicated in the diagram. Leave around 10cm of free cable to facilitate connection.

Passez le câble d'enceinte comme indiqué sur le schéma. Laissez 10 cm pour le câblage de Sib.



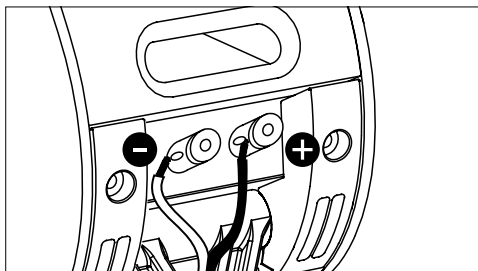
Use the base as a template to mark the position of the three fixing screws on the wall. The three fixing holes should be drilled with a 6mm masonry bit and the plastic wall plugs firmly inserted until they are flush with the wall surface. Fix the base with the three screws supplied.

Placez le socle contre le mur et repérez les zones de perçage pour les trois vis de fixation fournies. Utilisez une mèche de Ø 6 mm pour le perçage. Utilisez les trois chevilles fournies. Fixez le socle avec les trois vis.



As with any performance product, Sib should be connected to the amplifier using a high quality pure copper cable of at least \varnothing 1.5mm.

Connectez Sib à l'amplificateur par un câble de qualité hi-fi en cuivre pur, \varnothing 1,5 mm minimum, dont l'un des conducteurs est repéré par un marquage visuel.



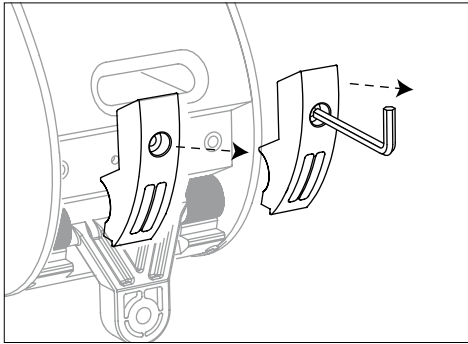
Connect the "+" from the amplifier to the "+" on the Sib (red) and the "-" from the amplifier to the "-" of the Sib (black).

Respectez bien la mise en phase en reliant les bornes rouges marquées "+" de l'ampli à la borne rouge ou "+" de l'enceinte correspondante. Procédez ensuite de même pour les bornes noires marquées "-".

PACK 5.1 SATELLITES

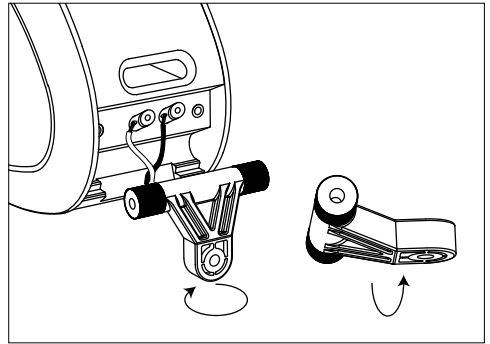
User manual/Manuel d'installation

29



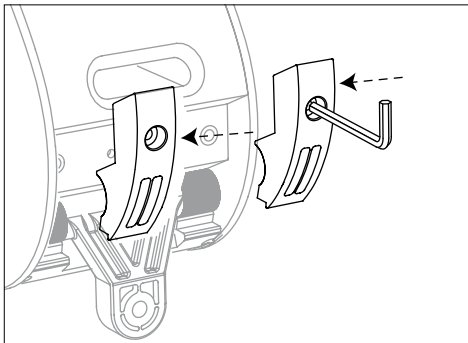
Unscrew the two fixing clamps.

Dévissez les deux attaches avec la clef hexagonale.



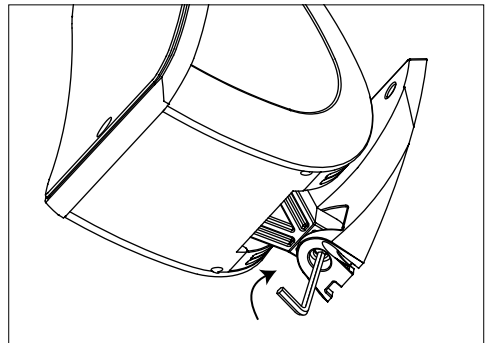
Remove the silver support piece, turn it 180°, and reposition the support so that it will fit horizontally with the wall mounted base.

Enlevez la liaison de Sib de son socle, retournez-la verticalement et remplacez-la en position parallèle à la base de Sib.



Remount the two clamps and screw them firmly in place.

Revissez les deux attaches.



Connect up the loudspeaker cables and fix the Sib onto its wall mounted base.

Connectez Sib à son câble (attention à bien respecter les polarités) et refixez-le au socle avec la clef hexagonale.

PACK 5.1 SATELLITES

User manual/Manuel d'installation

30

Specifications / Caractéristiques techniques

Description	2-way bass reflex multi-purpose loudspeaker
Drivers	One 125mm woofer midrange
L.F. (-6dB point)	One 19mm shielded tweeter
Frequency response (+/- 3dB)	75Hz - 20kHz
Efficiency (2.8V/1m)	90 dB
Nominal impedance (EN 60065)	6 ohms
Crossover frequencies	3kHz
Recommended amplifier	15 - 75W
Total dimensions (HxWxD)	247mm x 142mm x 164mm
Net weight	2.1kg

Description	Enceinte deux voies bass-reflex compacte multi-usages
Haut-parleurs	1 grave-médium 125 mm blindé
Coupure basse (-6 dB)	Tweeter 19 mm blindé
Réponse en fréquences (+/- 3dB)	75 Hz - 20 kHz
Efficacité (2.8V/1m)	90 dB
Impédance nominale (EN 60065)	6 ohms
Fréquence coupure filtre	3 kHz
Amplificateur recommandé	15 - 75 W
Total dimensions (HxLxP)	247 mm x 142 mm x 164 mm
Poids	2,1kg

PACK 5.1 SATELLITES

User manual/Manuel d'installation

Conditions of guarantee

All Focal loudspeakers are covered by guarantee drawn up by the official Focal distributor in your country. Your distributor can provide all details concerning the conditions of guarantee. Guarantee cover extends at least to that granted by the legal guarantee in force in the country where the original purchase invoice was issued.

Conditions de garantie

En cas de problème, adressez-vous à votre revendeur Focal.

La garantie pour la France sur tout matériel Focal est de 2 ans non transmissible en cas de revente, à partir de la date d'achat. En cas de matériel défectueux, celui-ci doit être expédié à vos frais, dans son emballage d'origine auprès du revendeur, lequel analysera le matériel et déterminera la nature de la panne. Si celui-ci est sous garantie, le matériel vous sera rendu ou remplacé en "franco de port". Dans le cas contraire, un devis de réparation vous sera proposé. La garantie ne couvre pas les dommages résultant d'une mauvaise utilisation ou d'un branchement incorrect (bobines mobiles brûlées par exemple...).

En dehors de la France, le matériel Focal est couvert par une garantie dont les conditions sont fixées localement par le distributeur officiel Focal de chaque pays, en accord avec les lois en vigueur sur le territoire concerné.



Your Focal-JMLab product was developed and manufactured with high-quality materials and components which can be recycled and/or re-used. This symbol indicates that electrical and electronic equipment must be disposed of separately from normal garbage at the end of its operational lifetime. Please dispose of this product by bringing it to your local collection point or recycling centre for such equipment. This will help to protect the environment in which we all live.



Votre produit Focal-JMLab a été conçu et fabriqué avec des matériaux et composants de haute qualité, susceptibles d'être recyclés et réutilisés. Ce symbole signifie que les appareils électriques et électroniques, lorsqu'ils sont arrivés en fin de vie, doivent être éliminés séparément des ordures ménagères. Veuillez rapporter cet appareil à la déchetterie communale ou à un centre de recyclage. Vous contribuez ainsi à la préservation de l'environnement.



Ihr Focal-JMlab-Produkt wurde mit hochwertigen Materialien und Komponenten entworfen und hergestellt, die recycelbar sind und wieder verwendet werden können. Dieses Symbol bedeutet, dass elektrische und elektronische Geräte am Ende ihrer Nutzungsdauer vom Hausmüll getrennt entsorgt werden müssen. Bitte entsorgen Sie dieses Gerät bei Ihrer örtlichen kommunalen Sammelstelle oder im Recycling Centre. Bitte helfen Sie mit, die Umwelt in der wir leben, zu erhalten.



Su producto Focal-JMlab ha sido concebido y fabricado con materiales y componentes de alta calidad, que pueden ser reciclados y reutilizados. Este símbolo signifi ca que los aparatos eléctricos y electrónicos, al final de su vida útil, deberán ser separados de los residuos domésticos y reciclados. Rogamos llevar este aparato al punto de recogida de su municipio o a un centro de reciclaje. Por favor, contribuya Vd. también en la conservación del ambiente en que vivimos.



Il vostro prodotto Focal-JMlab è stato progettato e realizzato con materiali e componenti pregiati che possono essere riciclati e riutilizzati. Questo simbolo signifi ca che gli apparecchi elettrici ed elettronici devono essere smaltiti separatamente dai rifiuti uti domestici alla fine del loro utilizzo. Vi preghiamo di smaltire questo apparecchio negli appositi punti di raccolta locali o nei centri preposti al riciclaggio. Contribuite anche voi a tutelare l'ambiente nel quale viviamo.



O seu produto Focal-Jmlab foi concebido e fabricado, utilizando materiais e componentes de alta qualidade que, podem ser reciclados e reutilizados. Este símbolo significa que, no fim da sua vida útil, equipamentos eléctricos e electrónicos devem ser eliminados separadamente dos resíduos sólidos domésticos. Por favor, entregue este equipamento ao respectivo ecoponto local ou comunal ou ao centro de reciclagem competente. Por favor, ajude-nos a preservar o meio ambiente em que vivemos.



Tämä Focal-JMlab-tuote on suunniteltu ja valmistettu korkealaatuisista materiaaleista ja komponenteista, joita voidaan kierrättää ja käyttää uudelleen. Tämä symboli tarkoittaa, että sähkölaitteet ja elektroniset laitteet tulee hävittää erillään kotitalousjätteestä, kun niitä ei enää käytetä. Jätä tämä laite paikkakuntasi kunnalliseen keräyspisteeseen tai kierrätyskeskukseen. Auta meitä säästämään luontoa, jossa elämme.



Продукция Focal-JMlab была разработана и произведена из материалов высокого качества, а также компонентов, которые могут быть переработаны и/или использованы повторно. Этот символ означает, что электрические и электронные части в конце эксплуатационного периода продукта должны быть утилизированы отдельно от бытового мусора. Пожалуйста, утилизируйте этот продукт в специально предназначенных и оборудованных для этого местах. Это поможет защитить окружающую среду, в которой мы все живем.



Uw Focal-JMlab-Product is ontworpen voor en gebouwd uit hoogwaardige materialen en componenten die gerecycled kunnen worden en dus geschikt zijn voor hergebruik. Dit symbool betekent, dat elektrische en elektronische apparatuur aan het einde van zijn levensduur gescheiden van het huisvuil apart moet worden ingeleverd. Breng dit apparaat naar een van de plaatselijke verzamelpunten of naar een kringloopwinkel. Help s.v.p. mee, het milieu waarin we leve te beschermen.



Teie Focal-JMlab toode on välja töötatud ning toodetud kõrgkvaliteetsest materjalist ning osades, mida on võimalik ümber töödelda ning/või korduvkasutada. Antud märgis näitab, et elektri- ja elektroonikaseadmeid peab nende kasutusaja lõppemisel kõrvaldama lahus muudest jäätmetest. Palun viige toode kõrvaldamiseks teie kohalikku jäätmete kogumiskohta või antud seadme ümbertöötamiskeskusesse. See aitab kaitsta meid ümbritsevat keskkonda.



Produkt Focal-JMlab został zaprojektowany i wykonany z materiałów i elementów wysokiej jakości, nadających się do recyklingu i ponownego wykorzystania. Symbol ten oznacza, że sprzęt elektryczny i elektroniczny należy utylizować po zakończeniu użytkowania odrębnie od odpadów domowych. Sprzęt należy utylizować w komunalnym punkcie zbiórki lub w punkcie recyklingu. Pomóżcie i Wy chronić środowisko, w którym żyjemy.



Deres Focal-JMlab-produkt er designet og fremstillet med materialer og komponenter af høj kvalitet, som kan recycles og genbruges. Dette symbol betyder, at elektriske og elektroniske apparater skal bortskaffes adskilt fra det almindelige husholdningsaffald, når de ikke længere bruges. Aflever dette apparat på Deres lokale kommunale genbrugsstation eller på genbrugscentret. Hjælp med at passe på det miljø, vi lever i.



Focal-JMlabs produkter har konstruerats och tillverkats av högkvalitativa material och komponenter som kan återvinnas och återanvändas. Symbolen innebär att utjånade elektriska och elektroniska apparater måste tas om hand separerat från hushållsavfallet. Lämna apparaten på kommunens insamlingsställen eller återvinningscentraler. Hjälpa oss att skydda vår miljö.

Garantie France

Pour validation de la garantie Focal, merci de nous retourner cette page dans les 10 jours, à l'adresse suivante :

Focal-JMlab - BP 374 - 108, rue de l'Avenir - 42353 La Talaudière cedex - FRANCE

Modèle : _____ N° de série : _____

Nom du revendeur : _____ Ville : _____

Date de l'achat : _____ Prix de l'achat : _____

Votre nom : _____ Âge : _____ Profession : _____

Votre adresse complète : _____

Votre adresse email : _____

Composition de votre installation (marque, modèle) :

■ iPod, iPad, iPhone®: _____ ■ Autre lecteurs de musique portable : _____

■ Tuner / Web Radio : _____ ■ DVD : _____

■ Blu Ray : _____ ■ CD / SACD : _____

■ Satellite / TNT : _____ ■ Ecran plat : _____

■ Amplificateur : _____ ■ Autres : _____

Votre choix pour l'achat de ce modèle Focal s'est fait en fonction de :

- | | |
|---|---|
| <input type="checkbox"/> Conseil du revendeur | <input type="checkbox"/> Conseil d'amis, relation |
| <input type="checkbox"/> Visite d'exposition, salon | <input type="checkbox"/> Article de presse |
| <input type="checkbox"/> Ecoute en auditorium | <input type="checkbox"/> Possède déjà Focal |
| <input type="checkbox"/> Fiabilité / Qualité | <input type="checkbox"/> Catalogues |
| <input type="checkbox"/> Réputation | <input type="checkbox"/> Matériel Français |
| <input type="checkbox"/> Garantie | <input type="checkbox"/> Rapport qualité / prix |
| <input type="checkbox"/> Esthétique / Finition | <input type="checkbox"/> Autre _____ |
| <input type="checkbox"/> Son | |

En cas de renouvellement, quelles étaient vos précédentes enceintes acoustiques ? _____

Dites en quelques mots pourquoi vous avez choisi Focal... _____

Vos annotations éventuelles : _____

Il est maintenant possible d'enregistrer son produit en ligne : www.focal.com/garantie

Nous garantissons la confidentialité de ces informations.

Dans un but d'évolution, Focal-JMlab se réserve le droit de modifier les spécifications techniques de ses produits sans préavis. Images non contractuelles.

International Guarantee

The Focal guarantee only applies if this page is returned to us within 10 days of purchase, to the following address:

Focal-JMLab - BP 374 - 108, rue de l'Avenir - 42353 La Talaudière cedex - FRANCE

Model: _____ Serial number: _____

Name of dealer: _____ Town: _____

Date of purchase: _____ Purchase price: _____

Your name: _____ Age: _____ Occupation: _____

Your complete address: _____

Your email address: _____

Details of your installation (brand, model):

■ iPod, iPad, iPhone®: _____ ■ Other music players: _____

■ Tuner / Web Radio: _____ ■ DVD: _____

■ Blu Ray: _____ ■ CD / SACD: _____

■ Satellite / TNT: _____ ■ Flat screen: _____

■ Amplifier: _____ ■ Others: _____

Your decision for purchasing this Focal model was made according to:

Dealer's advice

Friend's advice

Visit to an exhibition, show

Press article

Listening in auditorium

Already own Focal products

Reliability / Quality

Documentation

Reputation

French produce

Guarantee

Quality / Price ratio

Design / Finishes

Other _____

Sound

In case of purchase of new equipment, what were your former speakers ? _____

Explain in a few words why you choose Focal... _____

Further comments: _____

Now it's possible to register on line : www.focal.com/warranty

The information given on this page will remain confidential.

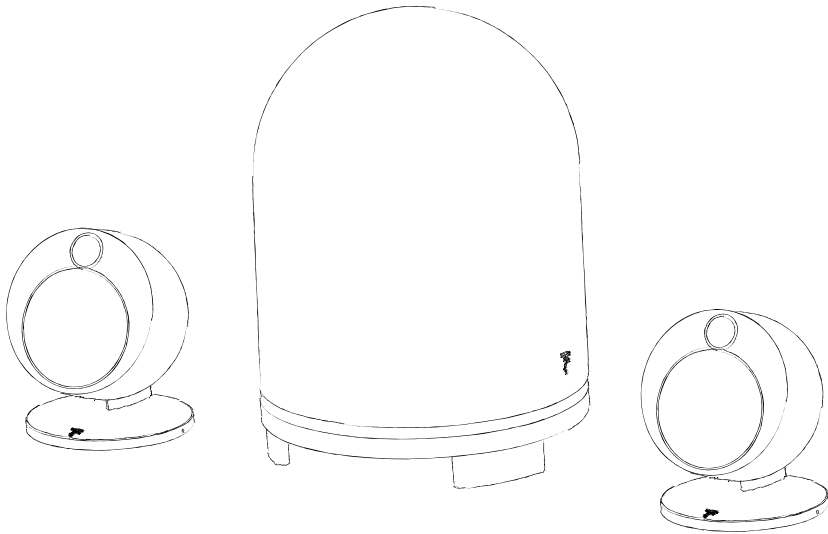
Due to constant technological advances, Focal reserves its right to modify specifications without notice. Images may not conform exactly to specific product.



Focal-JMlab® - BP 374 - 108, rue de l'Avenir - 42353 La Talaudière cedex - France - www.focal.com
Tel. (+33) 04 77 43 57 00 - Fax (+33) 04 77 43 57 04 - SCEB-130325/1 - codo1377

Dôme

User manual / Manuel d'utilisation / 用戶手冊



Français page 21
中文 29頁

CE


FOCAL[®]
the Spirit of Sound

Focal-JMlab[®] - BP 374 - 108, rue de l'Avenir - 42353 La Talaudière cedex - France - www.focal.com
Tel. (+33) 04 77 43 57 00 - Fax (+33) 04 77 43 57 04

A LIRE EN PREMIER ! INSTRUCTIONS DE SÉCURITÉ IMPORTANTES !

F



L'éclair représenté par le symbole flèche et contenu dans un triangle équilatéral, a pour objet de prévenir l'utilisateur de la présence de tension élevée au sein de l'appareil pouvant entraîner un risque de choc électrique.

CAUTION

RISK OF ELECTRIC SHOCK
DO NOT OPEN

Attention: Afin de prévenir tout risque de choc électrique, ne pas enlever le capot (ou l'arrière) de cet appareil. Aucune pièce n'est remplaçable par l'utilisateur. Pour entretien ou réparation, veuillez contacter une personne qualifiée.



Le point d'exclamation contenu dans un triangle équilatéral, a pour objet de prévenir l'utilisateur de la présence d'instructions importantes mentionnées dans le mode d'emploi et relatives à la mise en œuvre et à l'entretien de l'appareil.

1. Lire ces instructions.
2. Conserver ces instructions.
3. Prendre en considération les mises en garde.
4. Suivre toutes les instructions.
5. Ne pas utiliser cet appareil en présence d'eau.
6. Nettoyer uniquement avec un chiffon sec.
7. N'obstruer aucun orifice de ventilation. Installer l'appareil en suivant les instructions du fabricant.
8. Ne pas installer l'appareil à proximité d'une source de chaleur tel un radiateur, une cuisinière, une bouche de chauffage ou tout autre appareil (y compris les amplificateurs) dissipant de la chaleur.
9. Respecter les instructions de sécurité concernant le cordon d'alimentation secteur. Le cordon d'alimentation présente deux lames dont l'une est plus large que l'autre. Un cordon avec mise à la terre contient deux lames ainsi qu'une troisième pour la connection à la terre. La lame la plus large ou la troisième lame ont pour objet d'assurer votre sécurité. Si le cordon d'alimentation ne s'adapte pas à votre prise d'alimentation secteur, consultez un électricien et remplacez la prise secteur défectueuse.
10. Assurez-vous que le câble d'alimentation ne puisse être piétiné, écrasé ou pincé. Une attention toute particulière doit être accordée à la fiche d'alimentation et à la liaison du cordon avec l'appareil.
11. N'utiliser que les accessoires recommandés par le fabricant.
12. N'utiliser que les appareils de manutention, pieds, trépieds, supports ou tables recommandés par le fabricant ou ceux vendus avec l'appareil. Lorsqu'un chariot est utilisé, redoublez de prudence lors du déplacement de l'ensemble chariot/appareil afin d'éviter toutes blessures par basculement.
13. Débranchez l'appareil en cas d'orage ou pendant de longues périodes pendant lequel l'appareil n'est pas utilisé.

14. Toute tâche de maintenance doit être réalisée par un personnel qualifié. Une maintenance est nécessaire à la suite de tout dommage occasionné à l'appareil tels que la détérioration du câble ou de la fiche d'alimentation, le déversement de liquide ou l'insertion d'objets à l'intérieur de l'appareil, l'exposition à la pluie ou à l'humidité, le mauvais fonctionnement ou le renversement de l'appareil.
15. Ne pas utiliser d'accessoires non recommandés par le fabricant de l'appareil afin d'éviter tout risque.
16. Ce produit doit être raccordé uniquement au type d'alimentation secteur indiqué sur l'étiquette figurant sur l'appareil. En cas d'hésitation sur le type d'alimentation de votre installation électrique, consultez le vendeur de votre produit ou votre fournisseur d'électricité. Pour les appareils prévus pour une utilisation à partir d'une batterie ou d'une autre source d'alimentation, se référer au manuel d'utilisation.
17. Si une antenne extérieure ou un réseau câblé est connecté à votre appareil, assurez-vous que l'antenne ou le câble soit raccordé à la terre afin de garantir une protection contre les surcharges électriques et les effets de l'électricité statique. Les informations relatives à la façon de relier correctement le mât à la terre, ainsi que le fil d'antenne à l'unité de décharge, la section des conducteurs, la position du système de décharge, la connection et les spécifications de l'électrode de terre sont contenues dans l'article 810 de la norme National Electricque, ANSI/ NFPA 70.
18. Une antenne extérieure doit toujours être tenue à l'écart des lignes haute tension ou des circuits électriques et d'éclairage de forte intensité ainsi que de l'endroit où elle serait susceptible de tomber sur de telles lignes haute tension ou circuits électriques. Lors de l'installation d'une antenne extérieure, un soin tout particulier doit être pris afin d'éviter tout contact avec de tels circuits, ceux-ci pouvant présenter un risque mortel.

19. Ne surchargez pas les prises murales, les rallonges électriques ou les prises multiples. Il pourrait en résulter incendies ou chocs électriques.
20. Ne jamais insérer un quelconque objet par les trous de ventilation de l'appareil. Il pourrait entrer en contact avec des composants soumis à de hautes tensions ou les court-circuiter et ainsi occasionner un incendie ou un choc électrique. Ne jamais reprendre de liquide sur l'appareil.
21. Ne tentez pas de réparer cet appareil par vos propres moyens; l'ouverture de cet appareil peut vous exposer à des tensions dangereuses ou à d'autres risques. Pour toute intervention de maintenance, adressez-vous à un personnel qualifié.
22. Lorsque le remplacement de composants est nécessaire, assurez-vous que le technicien de maintenance utilise les composants spécifiés par le fabricant ou présentant des caractéristiques identiques à ceux correspondant à l'exemplaire d'origine. Des composants non conformes peuvent provoquer incendies, chocs électriques ou autres risques.
23. Après toute intervention ou réparation sur l'appareil, demandez au technicien de maintenance de procéder à des tests afin de vérifier que le produit fonctionne en toute sécurité.
24. L'appareil ne doit être monté sur un mur ou au plafond que si le constructeur le prévoit, et uniquement selon les Fil d'antenne -
25. Le commutateur On/Off situé à l'arrière du subwoofer est le dispositif de sectionnement de l'alimentation. Il permet de déconnecter l'électronique du secteur. Il doit toujours rester accessible pour l'utilisateur.
26. Ne pas exposer à des égouttements d'eau ou des éclaboussures.
27. **ATTENTION !** Danger d'explosion si la pile n'est pas remplacée correctement. Ne remplacer que par le même type ou un type équivalent.

DÔME

User manual/Manuel d'installation/用戶手冊

12

F

Nous vous remercions d'avoir choisi les enceintes Focal et de partager avec nous notre philosophie "the Spirit of Sound". Ces enceintes de haute technicité intègrent les ultimes perfectionnements Focal en matière de conception de haut-parleurs pour la haute fidélité et le home cinéma. Afin d'exploiter toutes leurs performances, nous vous conseillons de lire les instructions de ce livret puis de le conserver avec précaution pour vous y référer ultérieurement.

GB

Thank you for choosing Focal loudspeakers. We are pleased to share with you our philosophy: "the Spirit of Sound". These high-performance speakers feature the latest technical developments from Focal in terms of speaker design, whether it is for high fidelity or home theater systems. In order to enjoy the maximum of their performance, we advise you to read this user's manual and to keep it carefully so that you can consult it later.

D

Vielen Dank, dass Sie sich Für Focal lautsprecher entschieden haben. Gerne teilen wir mit Ihnen unsere Philosophie: "The Spirit of Sound". Was das design von HiFi Und Heimkinosystemen anbelangt, bieten diese Hochleistungs-lautsprecher den neuesten technischen Stand von Focal. Um diese lautsprecher voll nutzen und ihre Maximalleistung genießen zu können, sollten Sie das Benutzerhandbuch sorgfältig lesen und für die

spätere Einsichtnahme gut aufbewahren.

Die Focal-JMlab Garantie findet nur Anwendung, wenn die beigefügte Garantiekarte innerhalb von 10 Tagen nach Kauf bei uns eingeht.

ES

Gracias por elegir sistemas de altavoces de Focal. Nos complace compartir con usted nuestra filosofía: "The Spirit of Sound". Estos sistemas de altavoces de altas prestaciones de Focal se caracterizan por estar dotados de los últimos avances tecnológicos de Focal en términos de diseño, tanto para sistemas de alta fidelidad como de Home Cinema. Con el objetivo de que disfrute al máximo de las prestaciones de los equipos le recomendamos lea este manual detenidamente y conserve el mismo para futuras consultas.

La garantía Focal solo se aplicará si la tarjeta incluida en el embalaje es devuelta a nosotros en el plazo de diez días tras su compra.

I

Grazie per aver scelto i diffusori acustici Focal. Siamo felici di condividere con voi la nostra filosofia: "The Spirit of Sound". Questidiffusori ad alte prestazioni adottano gli ultimi sviluppi tecnici Focal in termini di design, sia per sistemi hi-fi, sia per home theater. Per godere il massimo delle loro prestazioni, vi invitiamo a leggere questo manuale e conservarlo per future consultazioni.

La garanzia Focal-JMlab è valida solo se il certificato viene rispedito entro 10 giorni dall'acquisto.

FI

Haluamme kiittää Teitä Focal-tuotten hankinnasta. Meillä on ilo jakaa kanssanne meidän filosofiamme: "The Spirit of Sound". Nämä huippulaadukkaat kaiuttimet edustavat viimeisintä teknologiaa, jota vain Focal voi tarjota, oli kyseessä sitten auto - ta kotikaiuttimet. Pyydämme teitä tutustumaan huolellisesti käyttöohjeisiin ennen kaiuttimien käyttöönottoa.

Focal-JMlab takuu on voimassa vain, jos takuukortti on palautettu meille 10 päivän sisällä ostosta.

RU

Спасибо за то, что Вы выбрали акустические системы Focal. Мы рады поделиться с Вами нашей философией: «Сущность звука». Эти высококачественные акустические системы объединили в себе последние технические достижения Focal в сфере разработки динамиков. Системы домашнего кинотеатра Focal, способны обеспечить высококачественное звучание любимой музыки и кинофонограмм. Для того, чтобы насладиться их лучшими качествами, мы советуем Вам ознакомиться с этой инструкцией и сохранить ее для последующих справок.

Гарантия Focal-JMlab распространяется только в случае, если гарантийная карточка будет возвращена нам в течение 10 дней с даты покупки.

CN

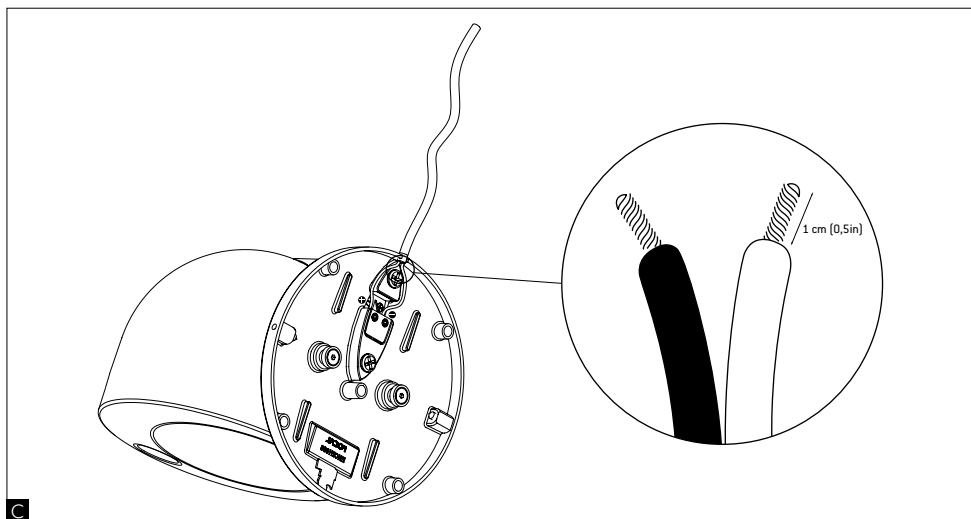
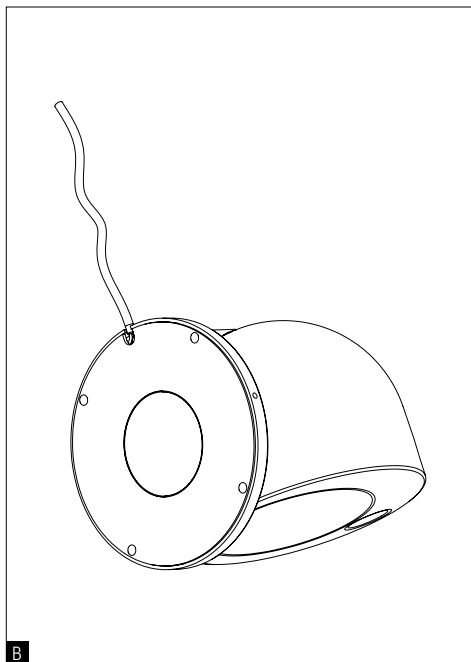
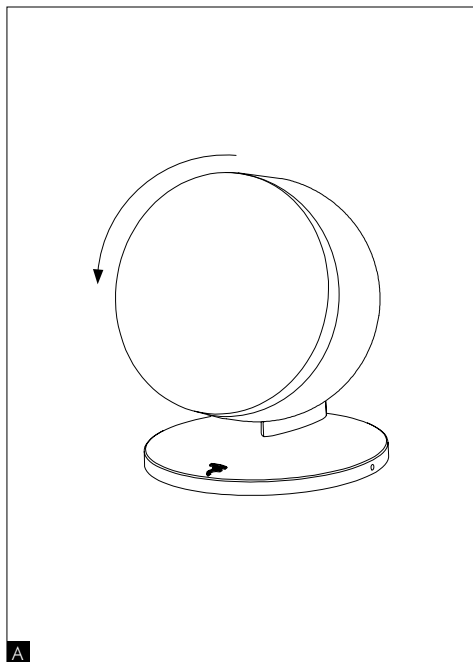
祝贺和感谢您购买法国 Dome 有源超低音扬声器。我们很高兴能与您分享我们的理念：“声音的热情追求，音乐的极限发挥”。无论是高品质音响或家庭影院系统，这高性能超低音扬声器具备 Focal 最新技术发展音箱设计和声音放大技术，无论是高品质音响或家庭影院系统均有出色表现。为了享受产品的最佳表现，我们建议您阅读本用户手册，并妥善保存以便您随时参考。

J

フォーカススピーカーをお選び頂きましてありがとうございます。"サウンドのエスプリ"をお客様と共に分かち合える機会を得ましたこと最大の喜びです。フォーカス社はハイファイ及びホームシアターシステム ユースに関わらず、常に将来を見据えた最新技術を投入していることがこれらの高性能スピーカーシステムの最大の特徴です。最大限の性能を楽しむために、この取扱説明書をご熟読のうえ保管してください。

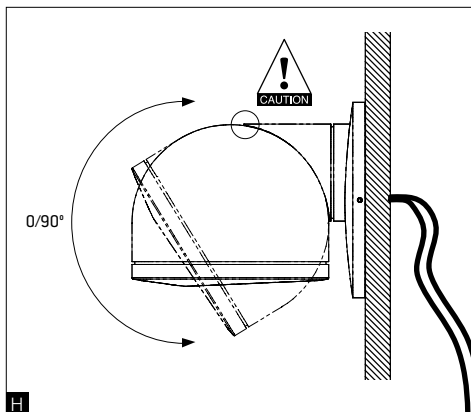
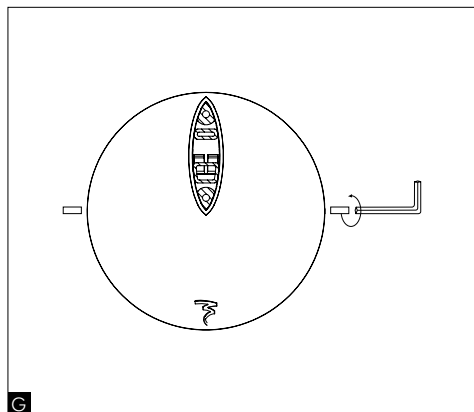
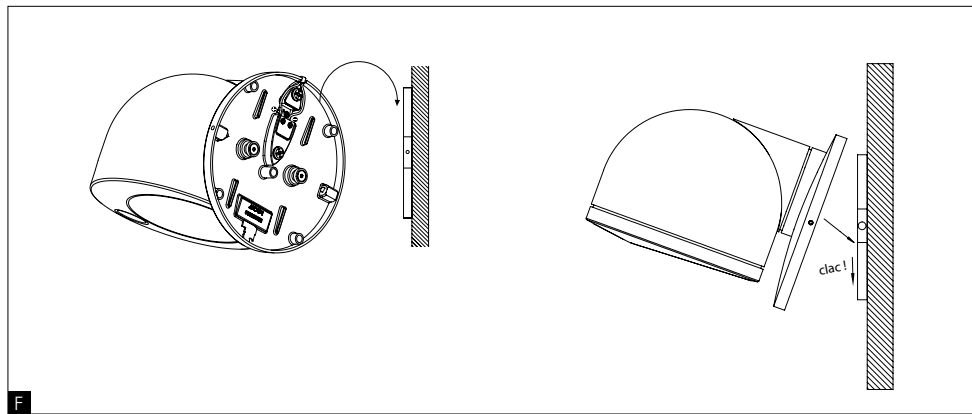
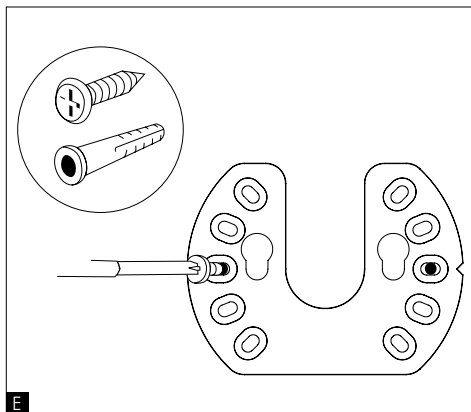
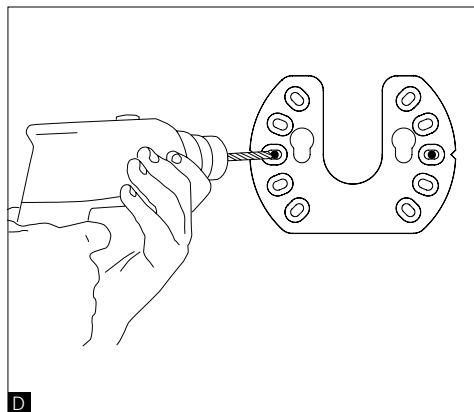
DÔME

User manual



DÔME

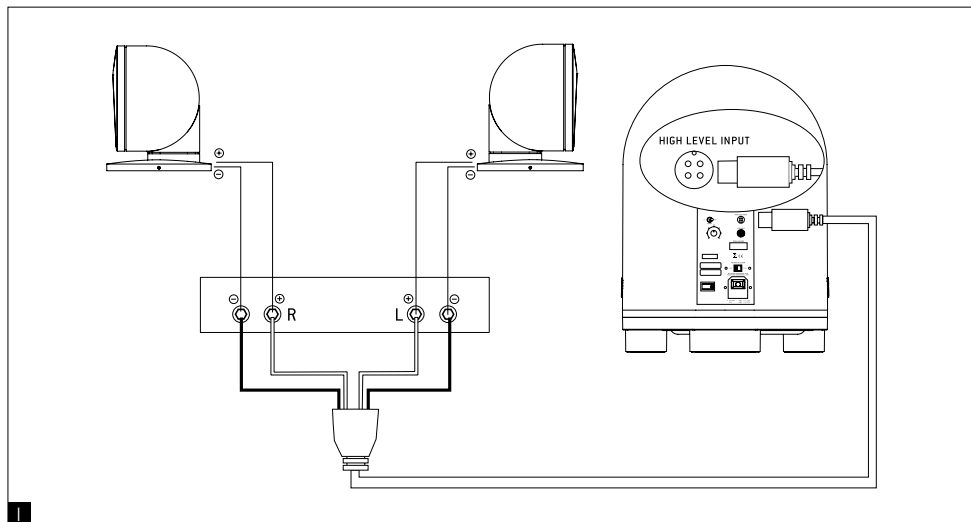
User manual



DÔME

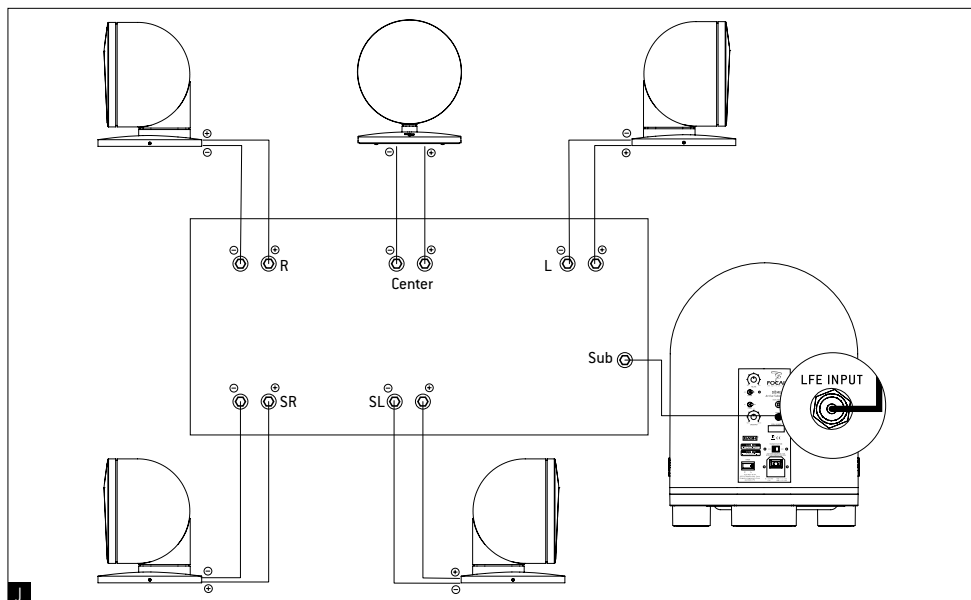
User manual

2.0/2.1



I

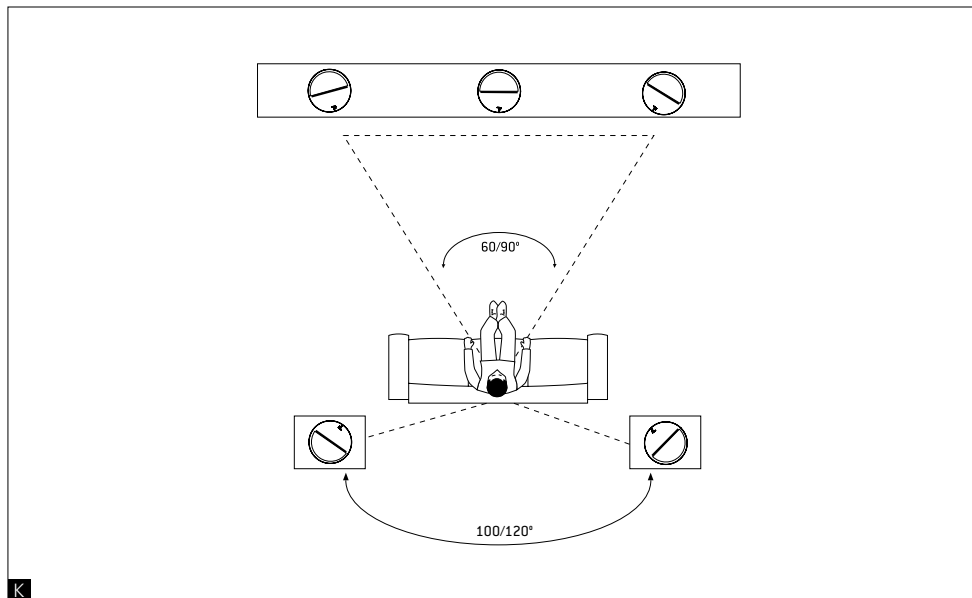
5.1



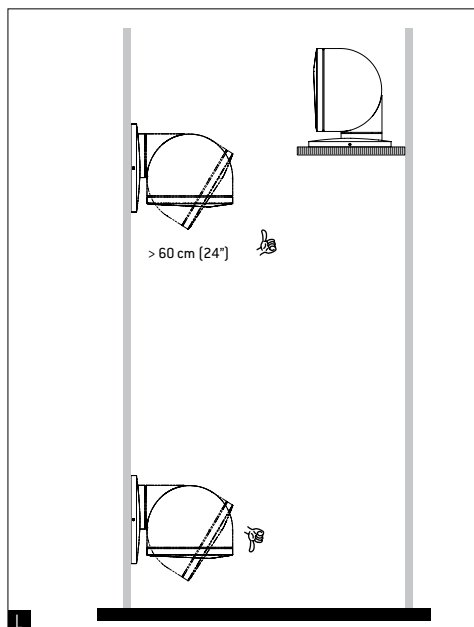
J

DÔME

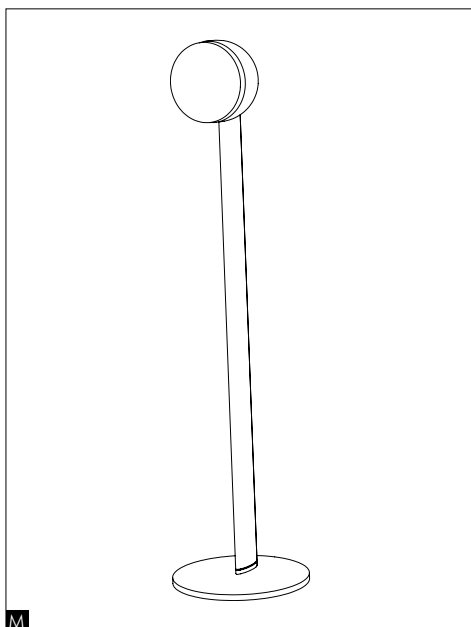
User manual



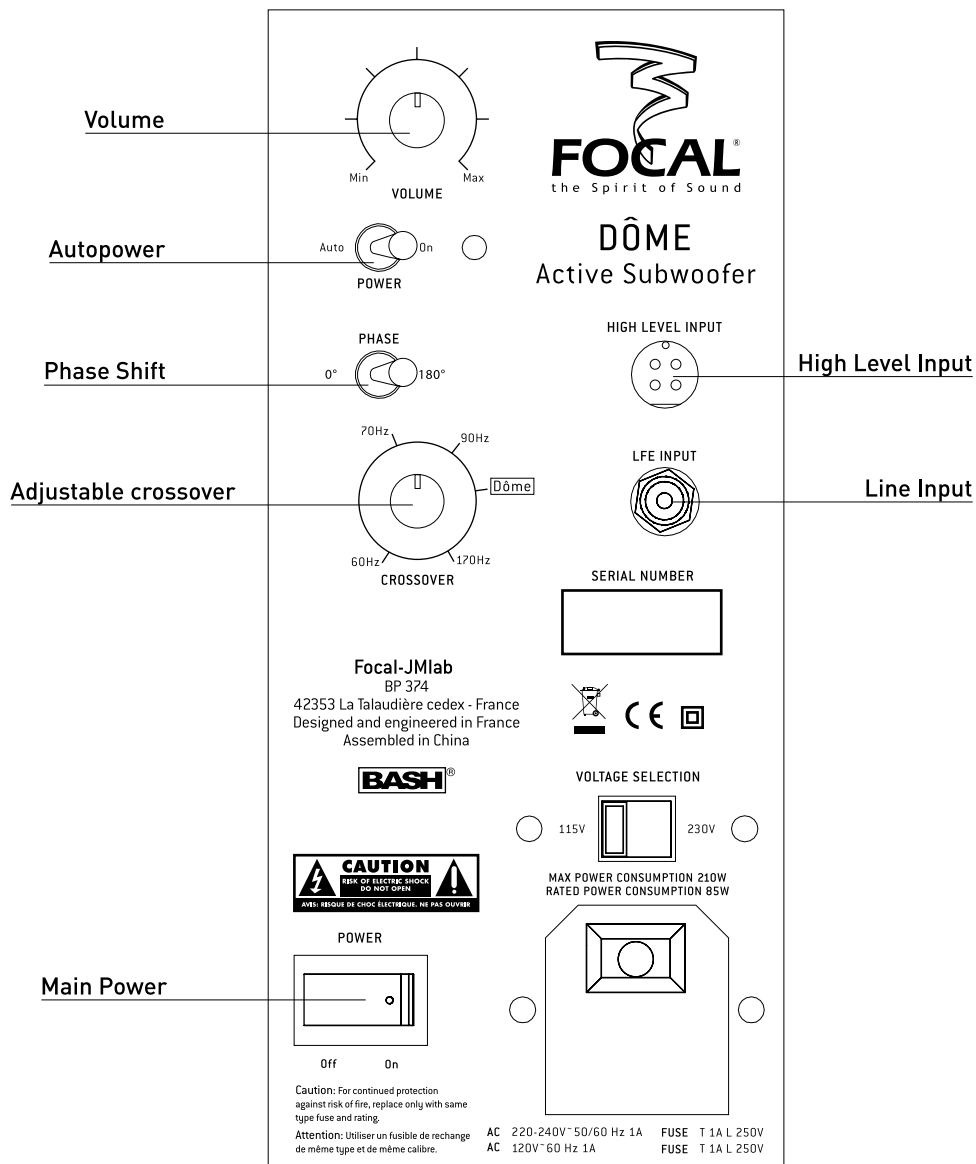
K



L

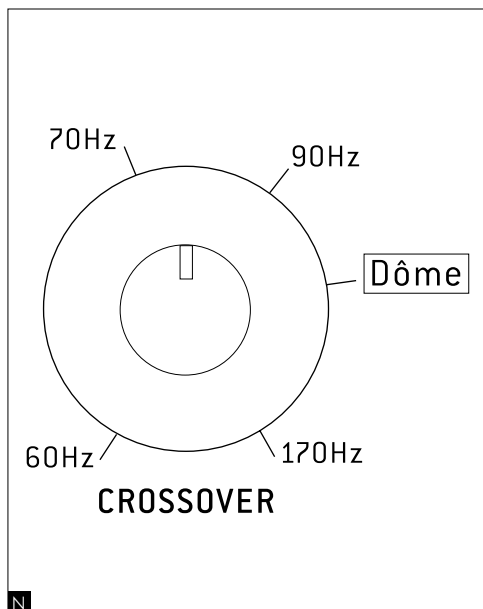


M



DÔME

User manual

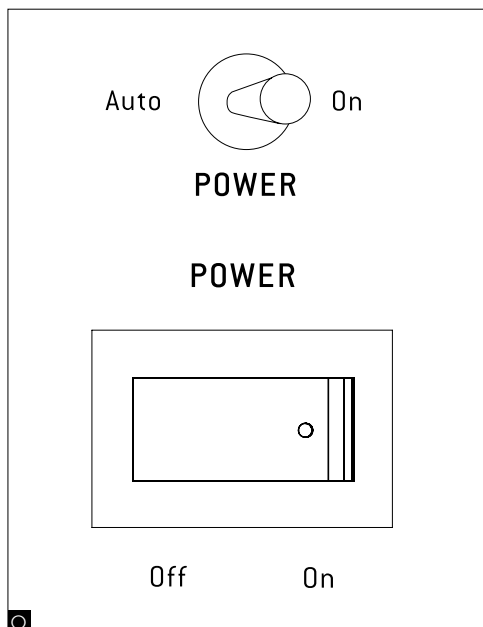


Dôme Sat:

Position the crossover switch on Dôme.

Other speaker:

Refer to specifications of speakers.



On:

Always ON

Auto:

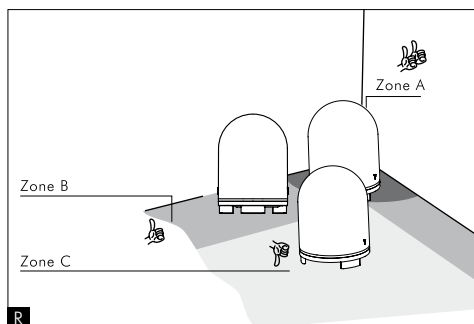
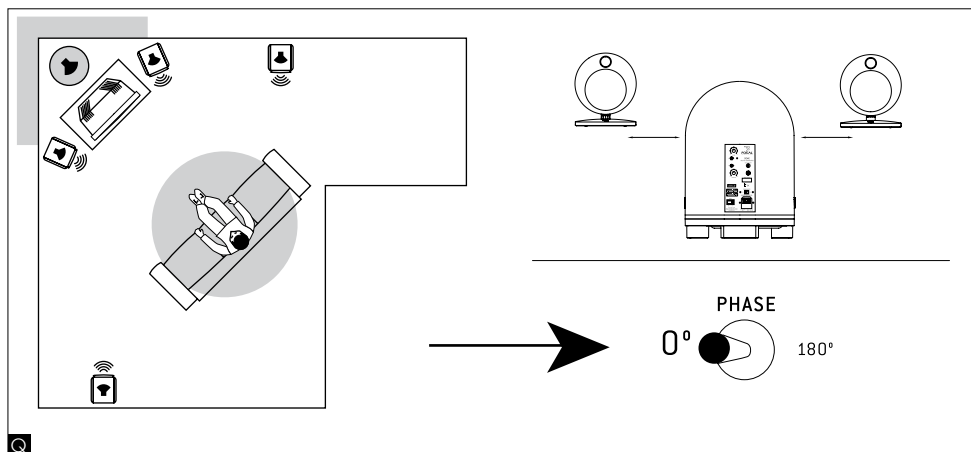
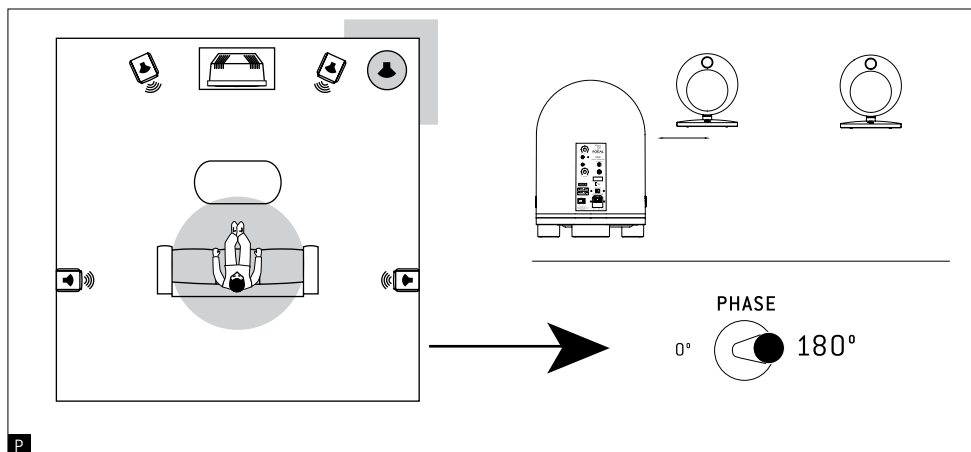
The POWER shuts down automatically after 5 mn without input signal.

The POWER is automatically ON with input signal.

In case of a prolonged absence, we advise you to switch the main power.

DÔME

User manual



DÔME

User manual

20

Specifications

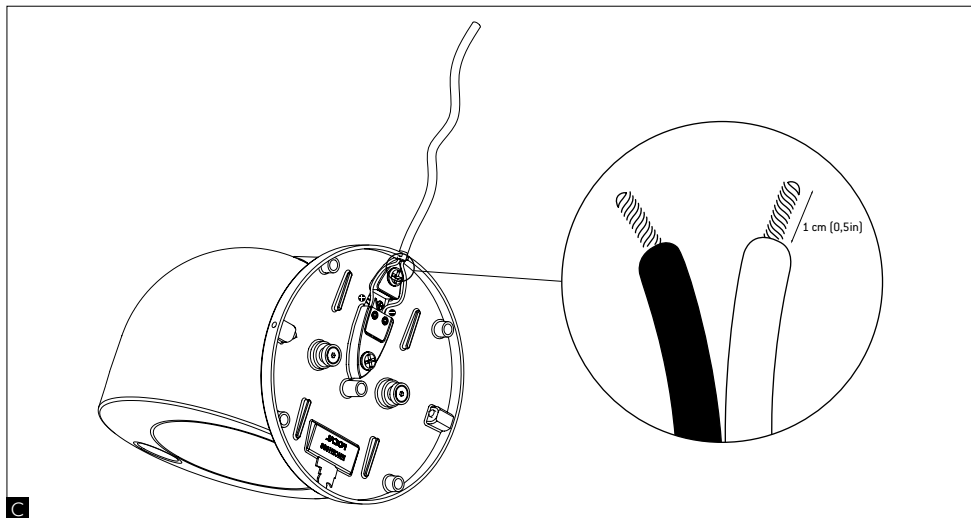
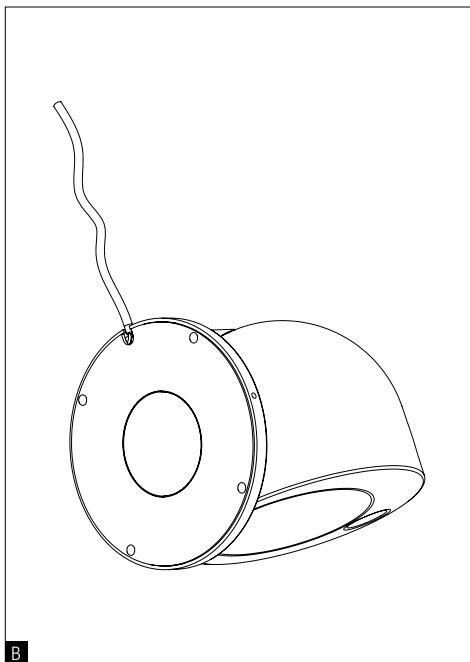
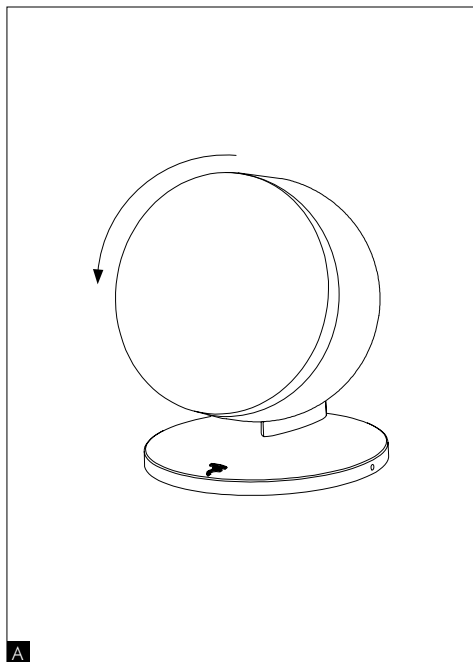
	Dôme Sat	Dôme Sub
Type	2-way compact sealed speaker.	Active bass-reflex subwoofer.
Drivers	4" (10cm) Polyglass mid-bass. 1" (25mm) Al/Mg inverted dome tweeter.	8" (21cm) Polyflex woofer.
Frequency response (±3dB)	80Hz - 28kHz	39Hz - 170Hz
Low frequency point (-6dB)	72Hz	30 Hz
Sensitivity (2.83V/1m)	88dB	Variable crossover 60Hz to 170Hz, phase inverter 0°/180°,
Nominal impedance	80hms	Autopower,
Minimum impedance	40hms	LFE input.
Crossover frequency	2500Hz	
Recommended amplifier power	25 - 100W	100W BASH® amplifier
Dimensions (HxWxD)	6 ^{3/4} x 5 ^{11/16} x 5 ^{5/8} " (172x144x143mm)	15 ^{3/4} x 10 ^{7/8} x 10 ^{7/8} " (400x276x276mm)
Net weight	4.2lbs (1.9kg)	22.2lbs (8.2kg)

Conditions of guarantee

All Focal-JMLab loudspeakers are covered by guarantee drawn up by the official Focal-JMLab distributor in your country. Your distributor can provide all details concerning the conditions of guarantee. Guarantee cover extends at least to that granted by the legal guarantee in force in the country where the original purchase invoice was issued.

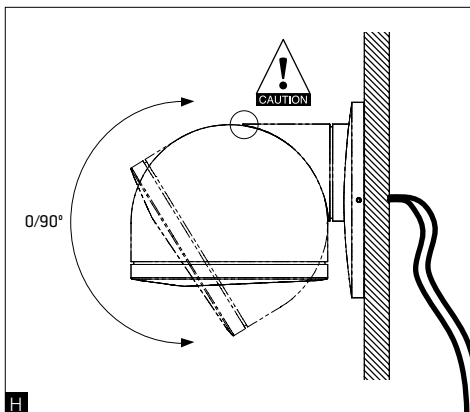
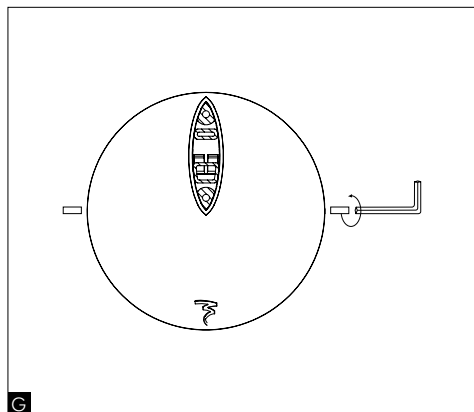
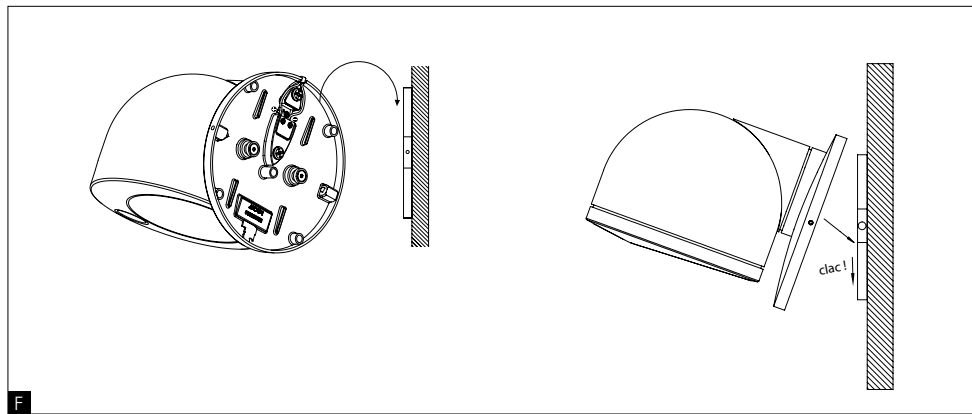
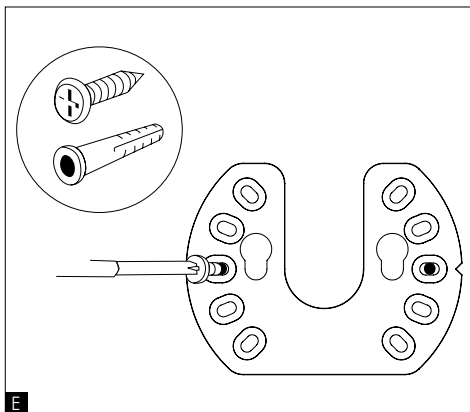
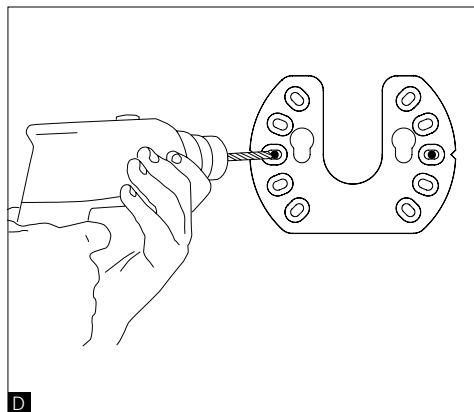
DÔME

Manuel d'utilisation



DÔME

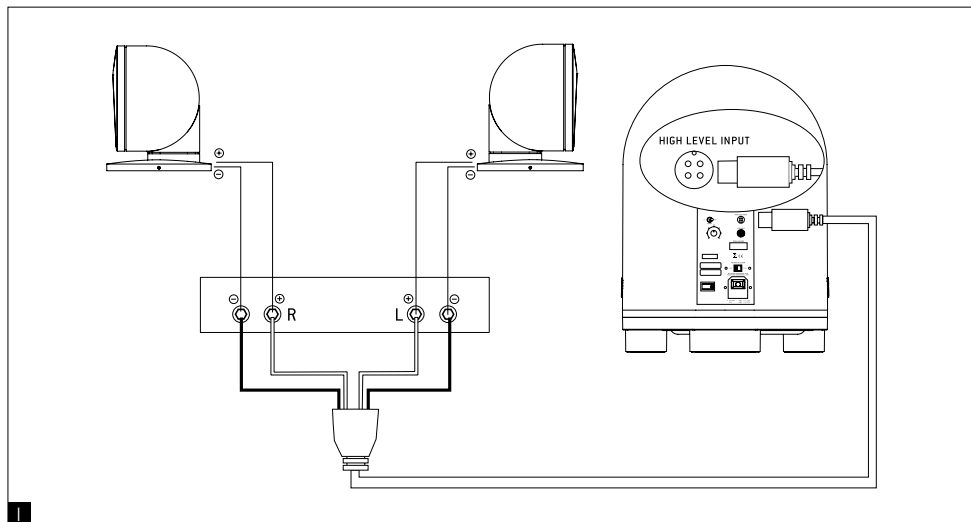
Manuel d'utilisation



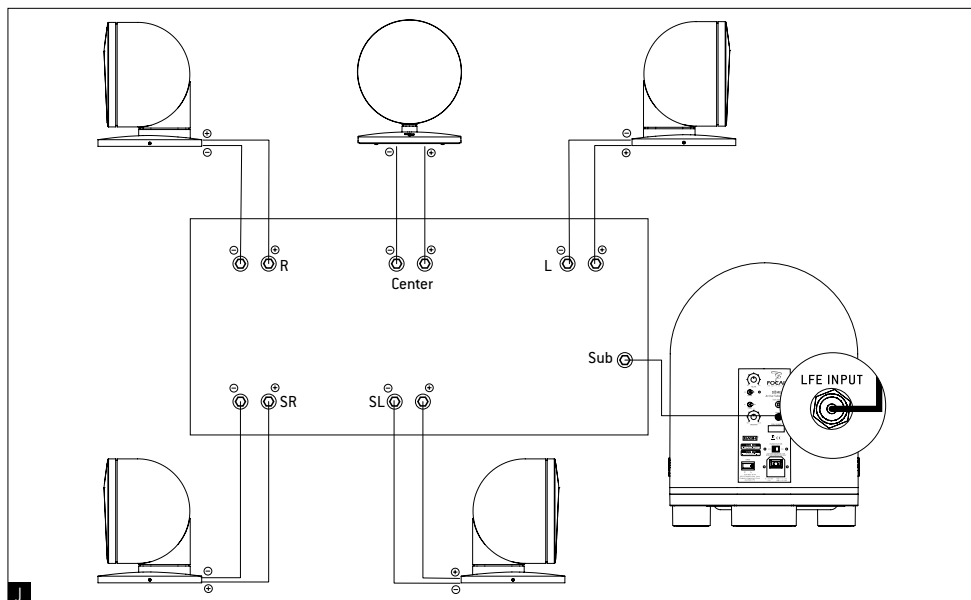
DÔME

Manuel d'utilisation

2.0/2.1



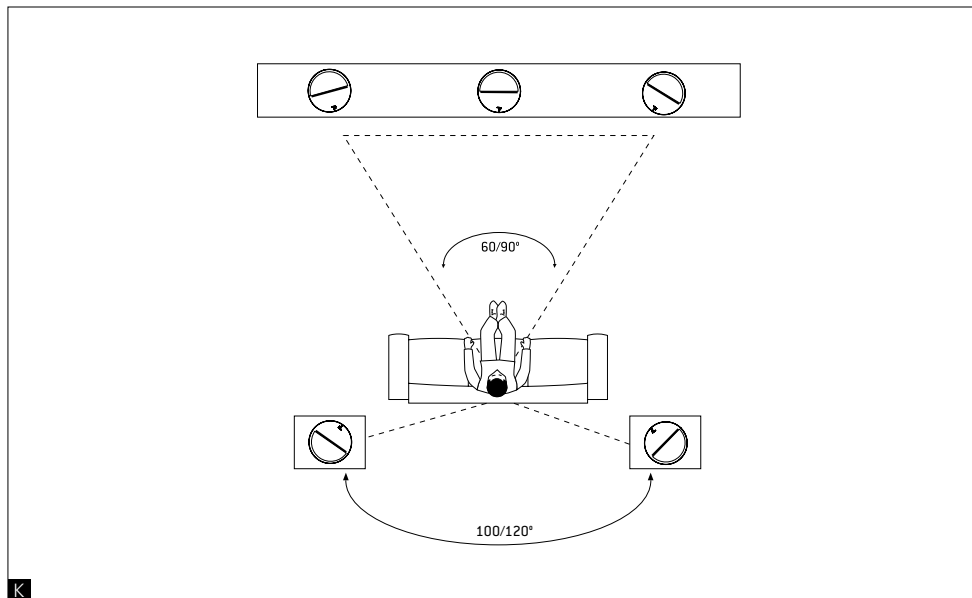
5.1



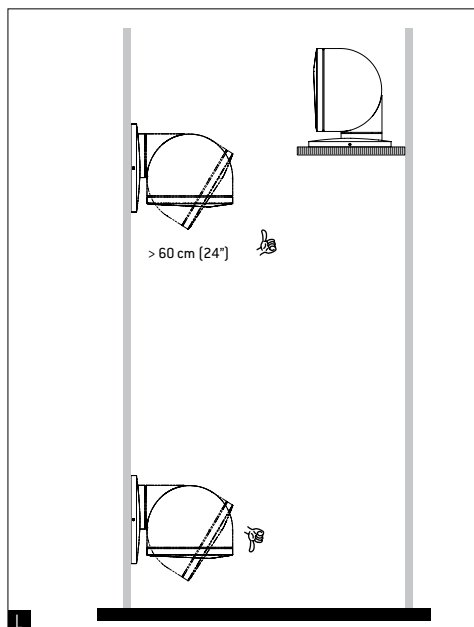
DÔME

Manuel d'utilisation

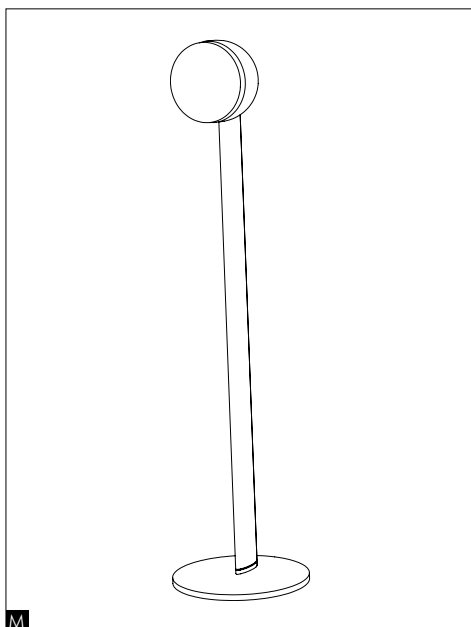
24



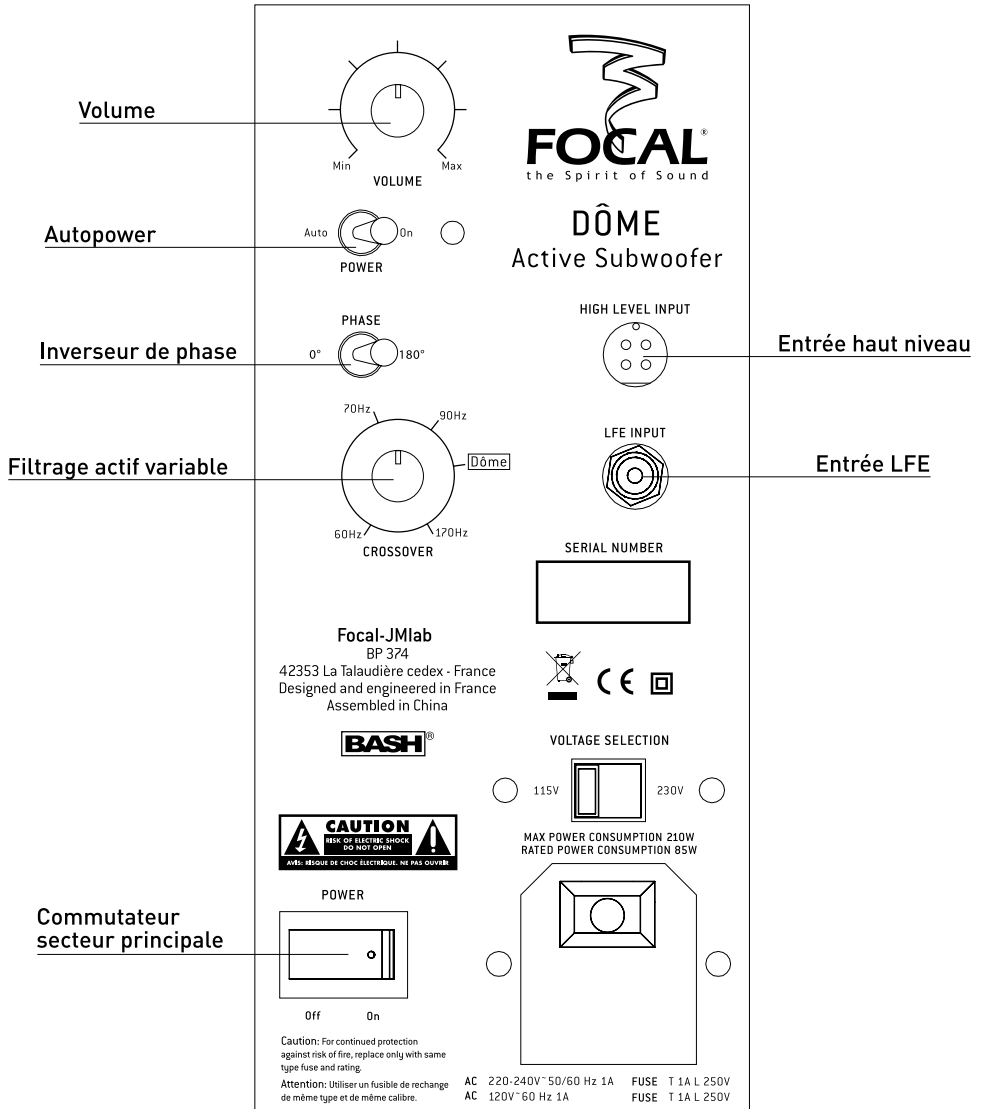
K



L



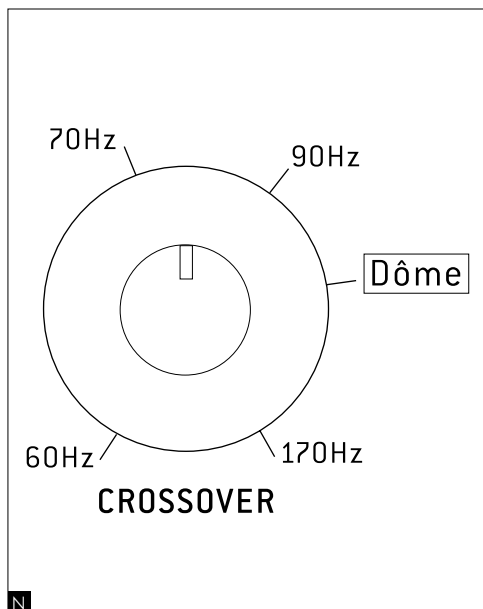
M



DÔME

Manuel d'utilisation

26

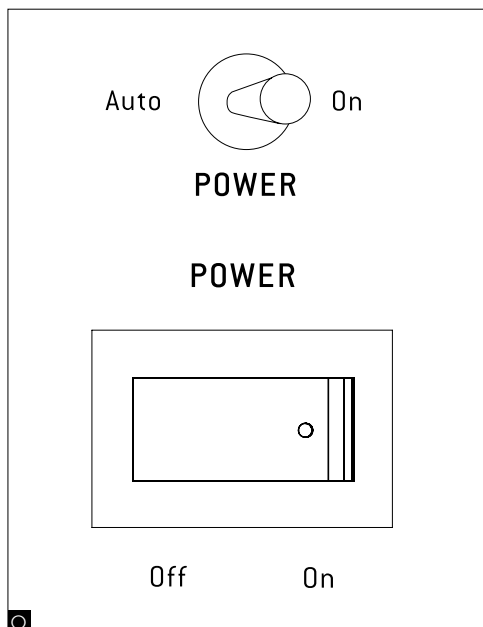


Dôme Sat :

Mettre le curseur sur Dôme.

Autre haut-parleur :

Se référer aux spécifications du haut-parleur.



On :

Toujours ON

Auto :

L'alimentation s'éteint automatiquement après 5 mn sans utilisation.

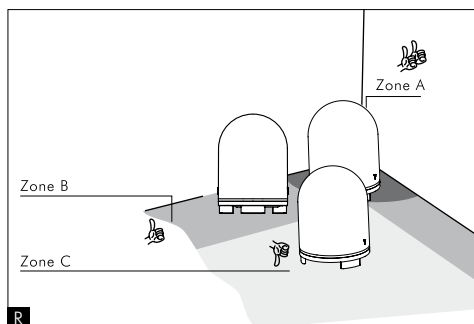
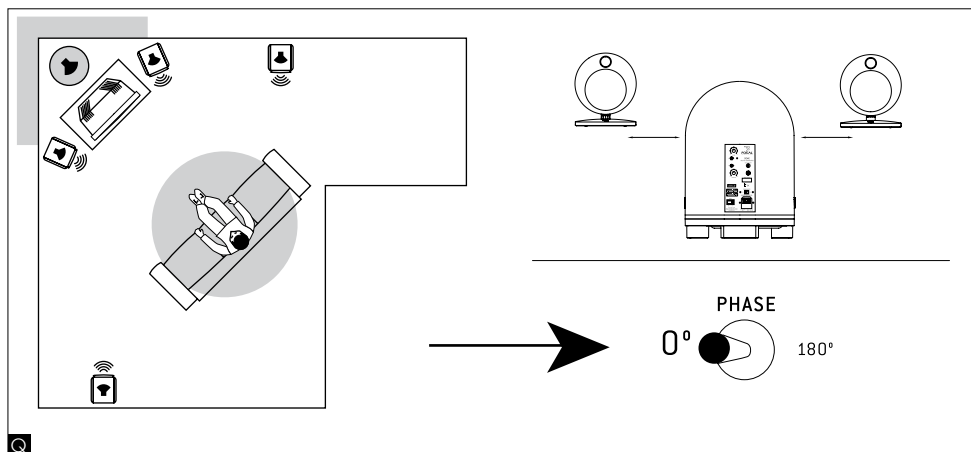
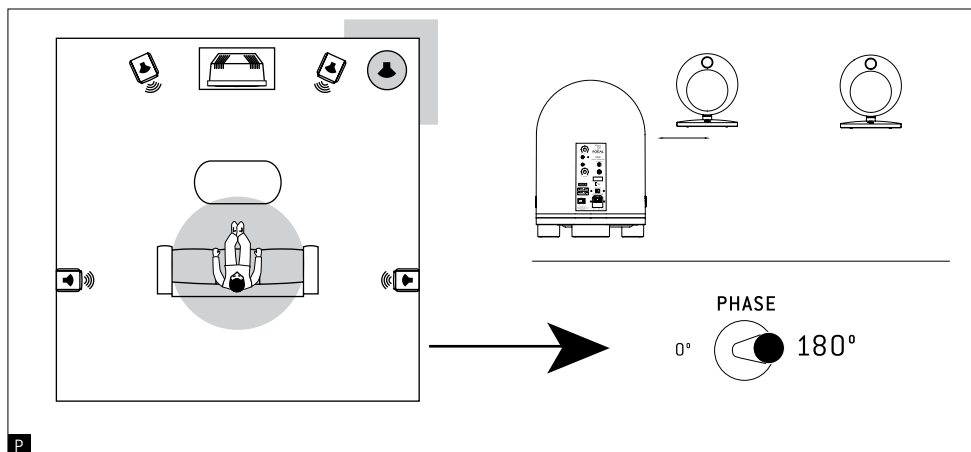
L'alimentation s'allume automatiquement en présence d'un signal à l'entrée.

En cas d'absence prolongée, il est conseillé de mettre le commutateur principal sur Off.

DÔME

Manuel d'utilisation

27



DÔME

Manuel d'utilisation

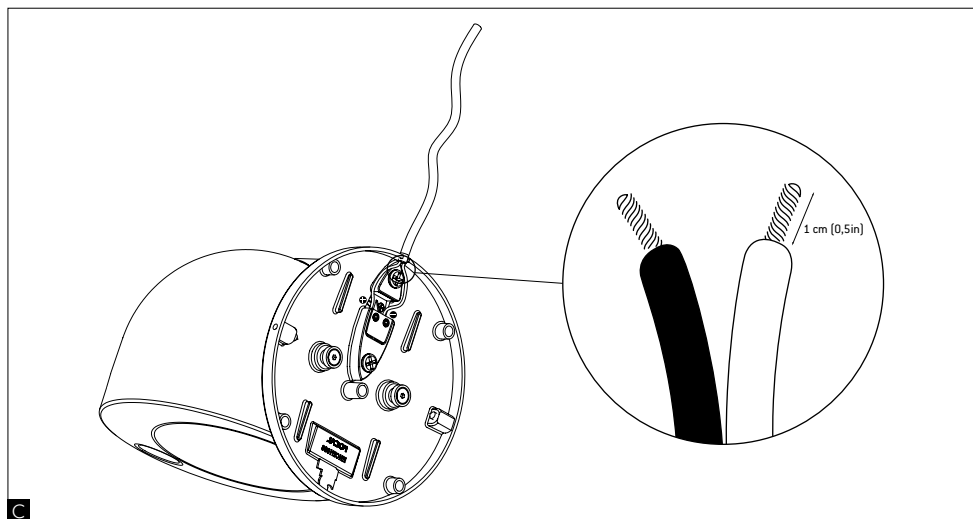
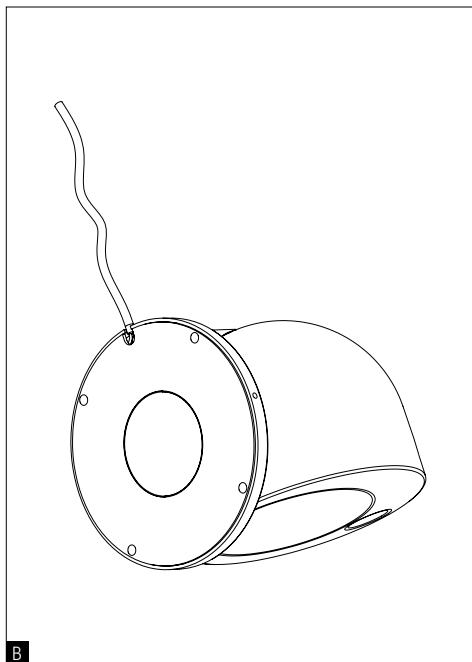
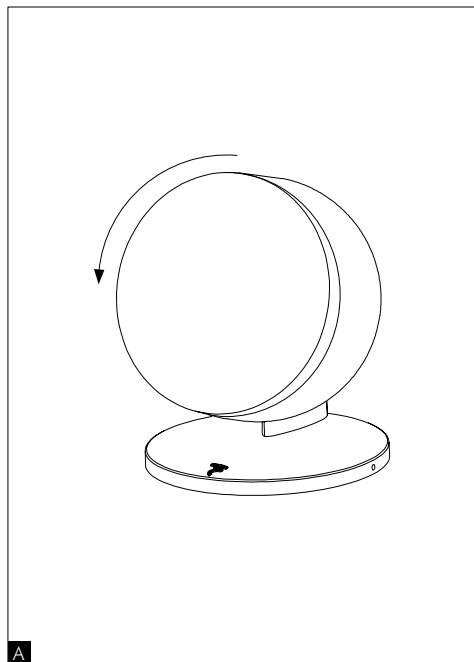
28

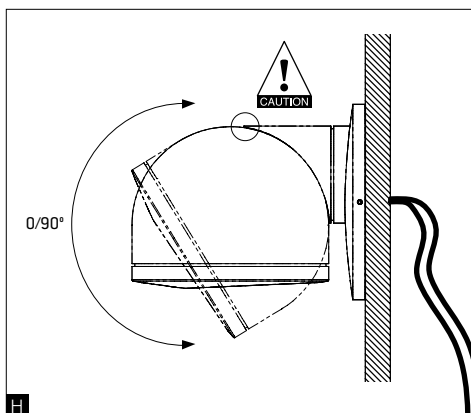
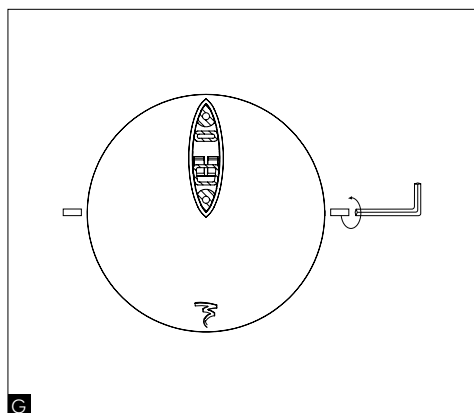
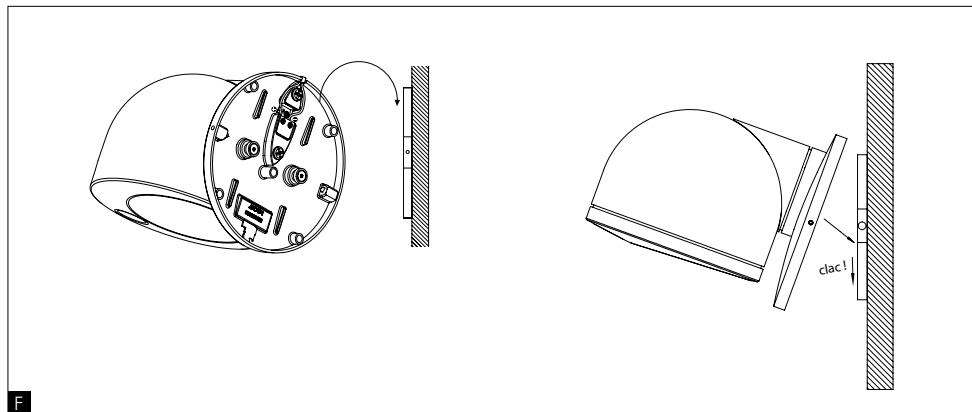
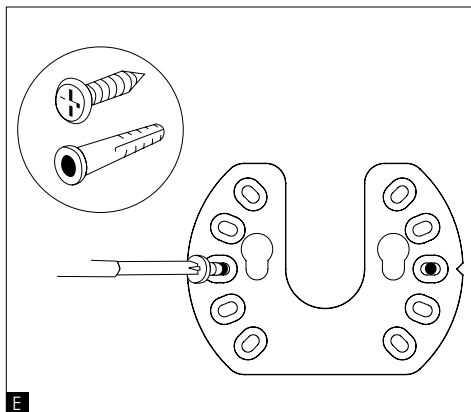
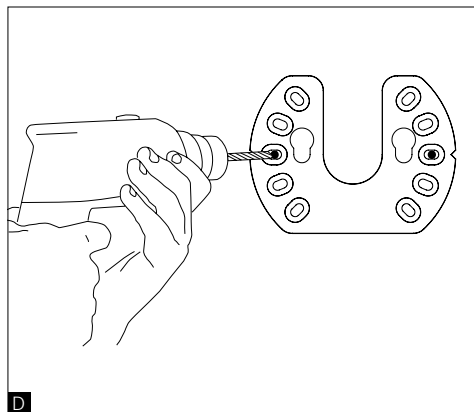
Specifications

	Dôme Sat	Dôme Sub
Type	Compacte close 2 voies.	Caisson de grave actif bass-reflex.
Haut-parleur	Grave Polyglass 10 cm. Tweeter à dôme inversé Al/Mg 25 mm	Grave Polyflex 21 cm.
Réponse en fréquence (± 3 dB)	80 Hz - 28 kHz	39 Hz - 170 Hz
Réponse à -6 dB	72 Hz	30 Hz
Sensibilité (2,83 V/1 m)	88 dB	Filtre actif variable de 60 Hz à 170 Hz, inverseur de phase 0° / 180°, entrée LFE, Autopower.
Impédance nominale	8 Ohms	
Impédance minimale	4 Ohms	
Fréquences de filtrages	2500 Hz	
Puissance ampli recommandée	25 - 100 W	Amplificateur BASH® 100 W
Dimensions (H x L x P)	172 x 144 x 143 mm	400 x 276 x 276 mm
Poids (unité)	1,9 kg	11 kg

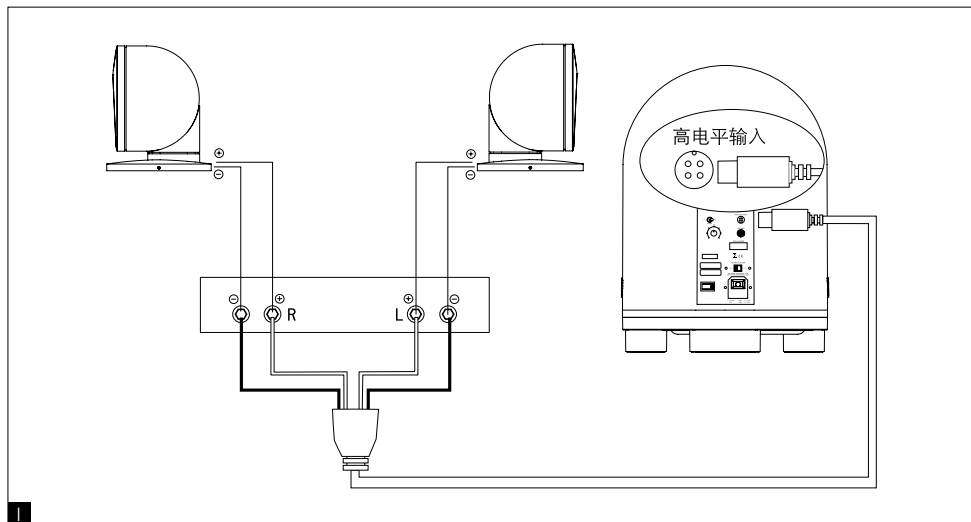
Conditions de garantie

En cas de problème, adressez-vous à votre revendeur Focal-JMLab. La garantie pour la France sur tout matériel Focal-JMLab est de 2 ans non transmissible en cas de revente, à partir de la date d'achat. En cas de matériel défectueux, celui-ci doit être expédié à vos frais, dans son emballage d'origine, auprès du revendeur, lequel analysera le matériel et déterminera la nature de la panne. Si celui-ci est sous garantie, le matériel vous sera rendu, remplacé en "franco de port". Dans le cas contraire, un devis de réparation vous sera proposé. La garantie ne couvre pas les dommages résultant d'une mauvaise utilisation ou d'un branchement incorrect (bobines mobiles brûlées par exemple...). En dehors de la France, le matériel Focal-JMLab est couvert par une garantie dont les conditions sont fixées localement par le distributeur officiel Focal-JMLab de chaque pays, en accord avec les lois en vigueur sur le territoire concerné.

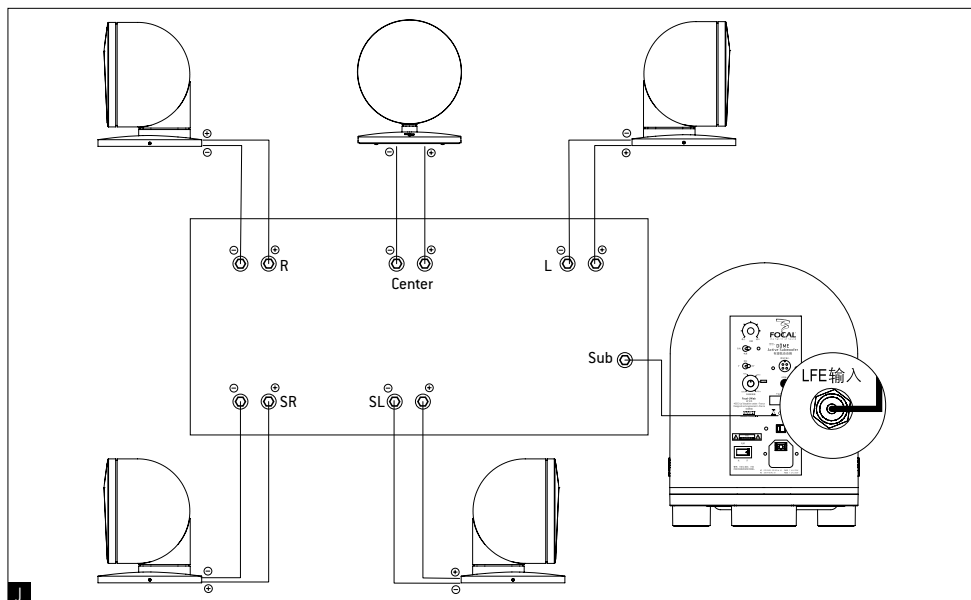


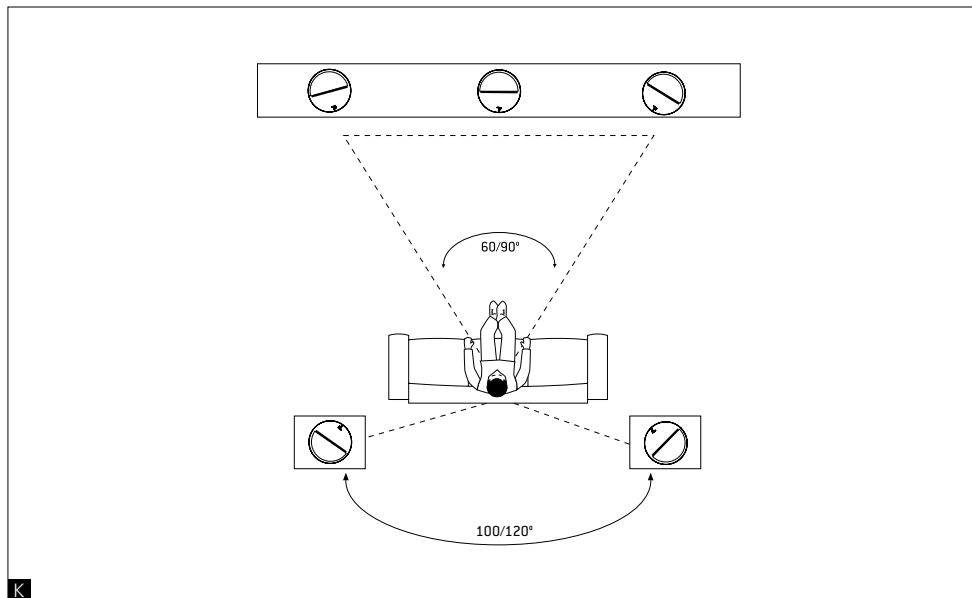


2.0/2.1

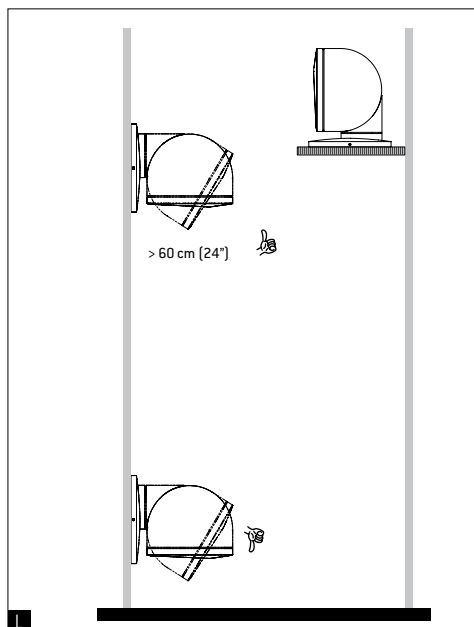


5.1

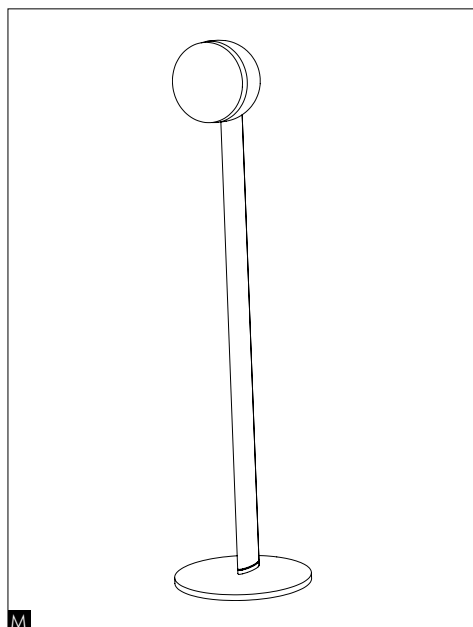




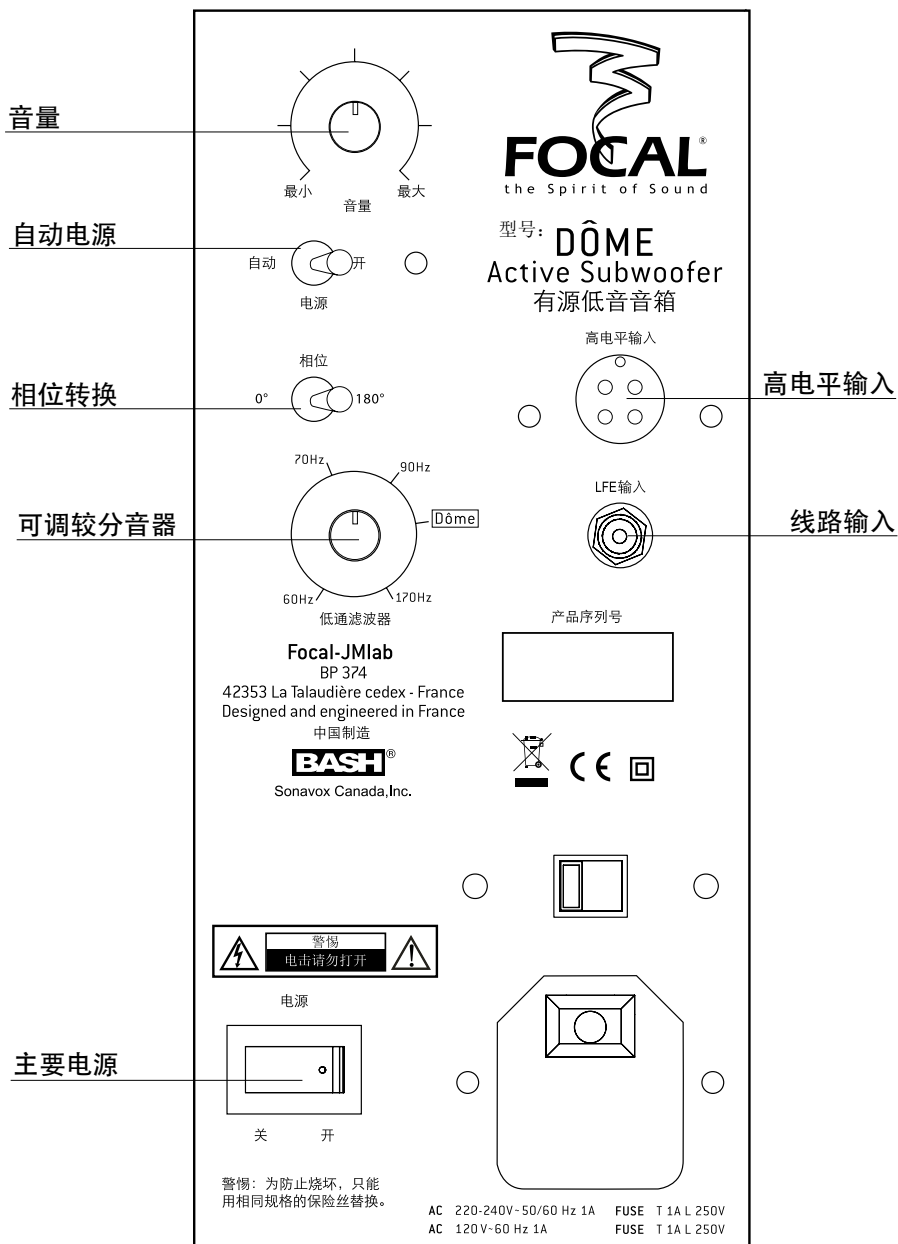
K

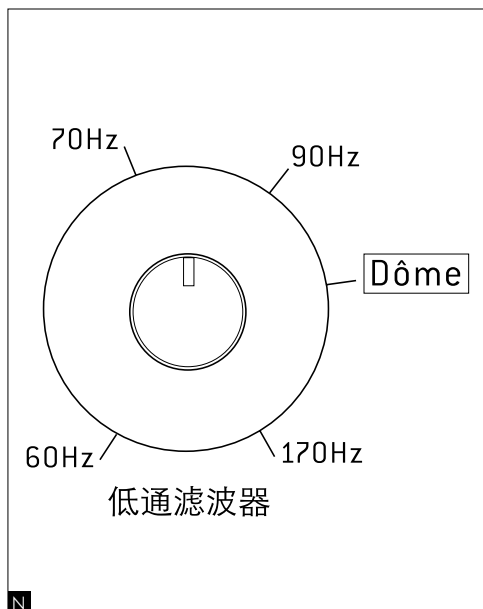


L

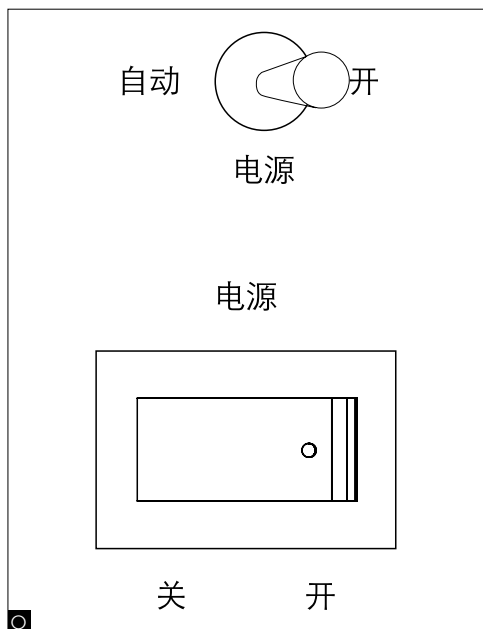


M





Dôme卫星：请扭分频器旋钮至Dôme位置
其他扬声器：请参照有关扬声器规格

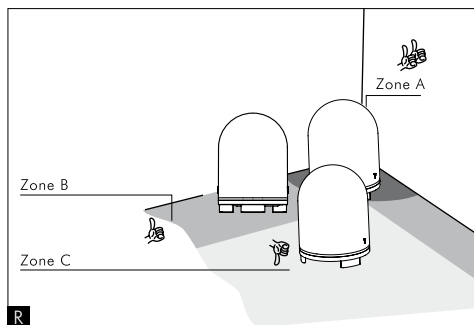
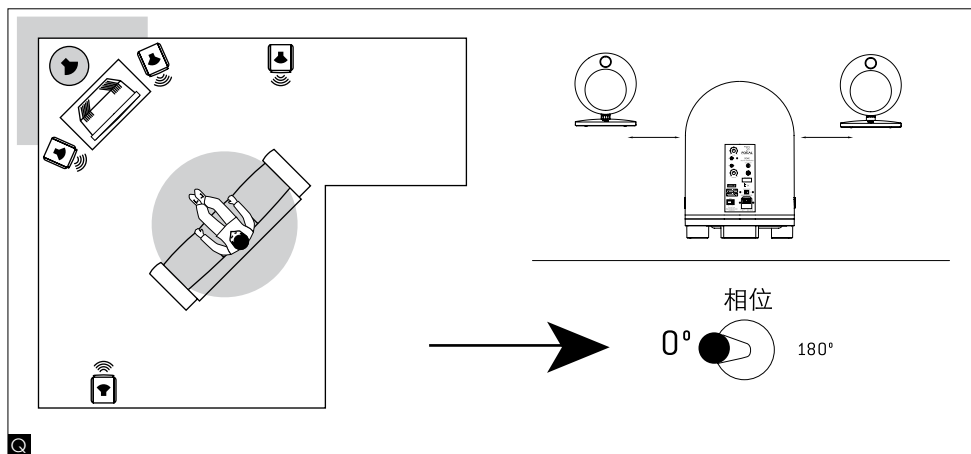
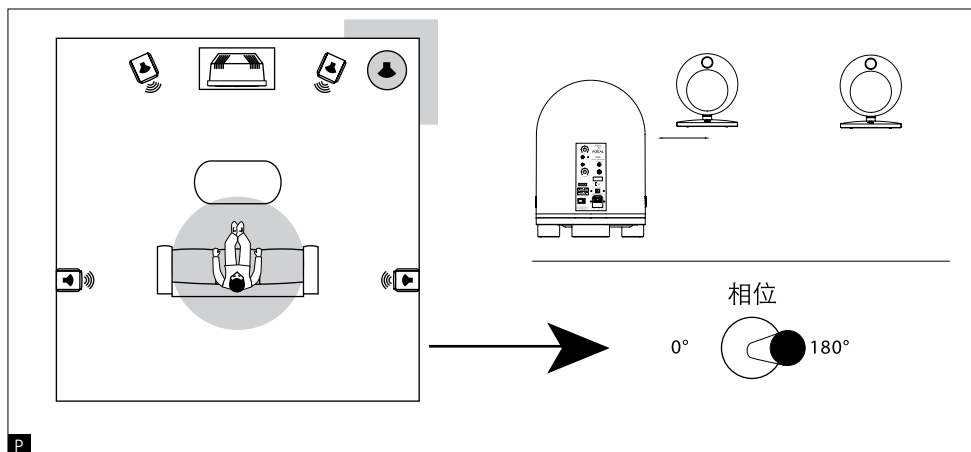


开：经常开启电源
自动：当5mn没有接收到输入信号后自动
电源关闭
当接收到信号时自动开启电源

如长时间离开，建议关上主要电源

DÔME

用戶手冊



规格

	卫星扬声器	超低音扬声器
产品类别	二路微型密封式扬声器	有源低音反射超低音扬声器
驱动器	4寸(10公分) 苯乙稀纤维物料中低音 1寸(25毫米) 铝/镁凹体高音	8寸(21公分) 聚脲体低音
频率响应	80Hz - 28kHz 赫兹	39Hz - 170Hz 赫兹
低频点	72Hz赫兹	30Hz 赫兹
□灵敏度	88dB 分贝	60Hz - 170Hz 可变分频点 0° /180° 相位转换
阻抗	8Ohms 欧姆	自动电源 LFE 输入
最低阻抗	4Ohms 欧姆	
分频点	2500Hz 赫兹	
建议承受功率	25 - 100W 瓦	100W BASH® 放大器
尺寸 (高x濶x深)	6 ³ / ₄ x5 ¹¹ / ₁₆ x5 ⁵ / ₈ 寸 172 x 144 x 143 mm 毫米	15 ³ / ₄ x10 ⁷ / ₈ x10 ⁷ / ₈ 寸 400 x 276 x 276 mm 毫米
净重	4.2lbs (1.9kg) 磅 (公斤)	22.2lbs (11kg) 磅 (公斤)

保养条款

所有Focal扬声器均在Focal授权之国内经销商为产品保养。您的特约经销商可提供所有有关保养条款内容之细节。保养的内容会伸延至原购发票签发国家法律所订立之保障要求。



Focal-JMLab产品是以高品质的材料和可再生组件和/或重新使用元件开发和制造。此符号表示电气和电子设备在其操作寿命结束时必须从一般垃圾分别处理。弃置此产品时，请将它带到当地收集点或此类设备回收中心。这将有助于保护我们的生活环境。



Votre produit Focal-JMlab a été conçu et fabriqué avec des matériaux et composants de haute qualité, susceptibles d'être recyclés et réutilisés. Ce symbole signifie que les appareils électriques et électroniques, lorsqu'ils sont arrivés en fin de vie, doivent être éliminés séparément des ordures ménagères. Veuillez rapporter cet appareil à la déchetterie communale ou à un centre de recyclage. Vous contribuez ainsi à la préservation de l'environnement.



Your Focal-JMlab product was developed and manufactured with high-quality materials and components which can be recycled and/or re-used. This symbol indicates that electrical and electronic equipment must be disposed of separately from normal garbage at the end of its operational lifetime. Please dispose of this product by bringing it to your local collection point or recycling centre for such equipment. This will help to protect the environment in which we all live.



Ihr Focal-JMlab-Produkt wurde mit hochwertigen Materialien und Komponenten entworfen und hergestellt, die recycelbar sind und wieder verwendet werden können. Dieses Symbol bedeutet, dass elektrische und elektronische Geräte am Ende ihrer Nutzungsdauer vom Hausmüll getrennt entsorgt werden müssen. Bitte entsorgen Sie dieses Gerät bei Ihrer örtlichen kommunalen Sammelstelle oder im Recycling Centre. Bitte helfen Sie mit, die Umwelt in der wir leben, zu erhalten.



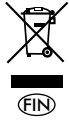
Su producto Focal-JMlab ha sido concebido y fabricado con materiales y componentes de alta calidad, que pueden ser reciclados y reutilizados. Este símbolo signifi ca que los aparatos eléctricos y electrónicos, al final de su vida útil, deberán ser separados de los residuos domésticos y reciclados. Rogamos llevar este aparato al punto de recogida de su municipio o a un centro de reciclaje. Por favor, contribuya Vd. también en la conservación del ambiente en que vivimos.



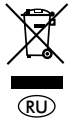
Il vostro prodotto Focal-JMlab è stato progettato e realizzato con materiali e componenti pregiati che possono essere riciclati e riutilizzati. Questo simbolo signifi ca che gli apparecchi elettrici ed elettronici devono essere smaltiti separatamente dai rifiuti uti domestici alla fine del loro utilizzo. Vi preghiamo di smaltire questo apparecchio negli appositi punti di raccolta locali o nei centri preposti al riciclaggio. Contribuite anche voi a tutelare l'ambiente nel quale viviamo.



O seu produto Focal-Jmlab foi concebido e fabricado, utilizando materiais e componentes de alta qualidade que, podem ser reciclados e reutilizados. Este símbolo significa que, no fim da sua vida útil, equipamentos eléctricos e electrónicos devem ser eliminados separadamente dos resíduos sólidos domésticos. Por favor, entregue este equipamento ao respectivo ecoponto local ou comunal ou ao centro de reciclagem competente. Por favor, ajude-nos a preservar o meio ambiente em que vivemos.



Tämä Focal-JMlab-tuote on suunniteltu ja valmistettu korkealaatuisista materiaaleista ja komponenteista, joita voidaan kierrättää ja käyttää uudelleen. Tämä symboli tarkoittaa, että sähkölaitteet ja elektroniset laitteet tulee hävittää erillään kotitalousjätteestä, kun niitä ei enää käytetä. Jätä tämä laite paikkakuntasi kunnalliseen keräyspisteeseen tai kierrätyskeskukseen. Auta meitä säästämään luontoa, jossa elämme.



Продукция Focal-JMlab была разработана и произведена из материалов высокого качества, а также компонентов, которые могут быть переработаны и/или использованы повторно. Этот символ означает, что электрические и электронные части в конце эксплуатационного периода продукта должны быть утилизированы отдельно от бытового мусора. Пожалуйста, утилизируйте этот продукт в специально предназначенных и оборудованных для этого местах. Это поможет защитить окружающую среду, в которой мы все живем.



Uw Focal-JMlab-Product is ontworpen voor en gebouwd uit hoogwaardige materialen en componenten die gerecycled kunnen worden en dus geschikt zijn voor hergebruik. Dit symbool betekent, dat elektrische en elektronische apparatuur aan het einde van zijn levensduur gescheiden van het huisvuil apart moet worden ingeleverd. Breng dit apparaat naar een van de plaatselijke verzamelpunten of naar een kringloopwinkel. Help s.v.p. mee, het milieu waarin we leve te beschermen.



Teie Focal-JMlab toode on välja töötatud ning toodetud kõrgkvaliteetsest materjalist ning osades, mida on võimalik ümber töödelda ning/või korduvkasutada. Antud märgis näitab, et elektri- ja elektronikaseadmeid peab nende kasutusaja lõppemisel kõrvaldama lahusest muudest jäätmetest. Palun viige toode kõrvaldamiseks teie kohalikku jäätmete kogumiskohta või antud seadme ümbertöötamiskeskusesse. See aitab kaista meid ümbritsevat keskkonda.



Produkt Focal-JMlab został zaprojektowany i wykonany z materiałów i elementów wysokiej jakości, nadających się do recyklingu i ponownego wykorzystania. Symbol ten oznacza, że sprzęt elektryczny i elektroniczny należy utylizować po zakończeniu użytkowania odrębnie od odpadów domowych. Sprzęt należy utylizować w komunalnym punkcie zbiórki lub w punkcie recyklingu. Pomóżcie i Wy chronić środowisko, w którym żyjemy.

Garantie France

Pour validation de la garantie Focal, merci de nous retourner cette page dans les 10 jours, à l'adresse suivante :

Focal-JMlab - BP 374 - 108, rue de l'Avenir - 42353 La Talaudière cedex - FRANCE

Il est maintenant possible d'enregistrer son produit en ligne : www.focal.com/garantie

Modèle : _____ N° de série : _____

Nom du revendeur : _____ Ville : _____

Date de l'achat : _____ Prix de l'achat : _____

Votre nom : _____ Âge : _____ Profession : _____

Votre adresse complète : _____

Votre adresse email : _____

Composition de votre installation (marque, modèle) :

■ iPod, iPad, iPhone® : _____ ■ Autre lecteurs de musique portable : _____

■ Tuner / Web Radio : _____ ■ DVD : _____

■ Blu Ray : _____ ■ CD / SACD : _____

■ Satellite / TNT : _____ ■ Ecran plat : _____

■ Amplificateur : _____ ■ Autres : _____

Votre choix pour l'achat de ce modèle Focal s'est fait en fonction de :

Conseil du revendeur Conseil d'amis, relation

Visite d'exposition, salon Article de presse

Ecoute en auditorium Possède déjà Focal

Fiabilité / Qualité Catalogues

Réputation Matériel Français

Garantie Rapport qualité / prix

Esthétique / Finition Autre _____

Son

En cas de renouvellement, quelles étaient vos précédentes enceintes acoustiques ? _____

Dîtes en quelques mots pourquoi vous avez choisi Focal... _____

Vos annotations éventuelles : _____

Nous garantissons la confidentialité de ces informations.

Dans un but d'évolution, Focal- JMlab se réserve le droit de modifier les spécifications techniques de ses produits sans préavis. Images non contractuelles.

International Guarantee

The Focal guarantee only applies if this page is returned to us within 10 days of purchase, to the following address:

Focal-JMLab - BP 374 - 108, rue de l'Avenir - 42353 La Talaudière cedex - FRANCE

Now it's possible to register on line : www.focal.com/warranty

Model: _____ Serial number: _____

Name of dealer: _____ Town: _____

Date of purchase: _____ Purchase price: _____

Your name: _____ Age: _____ Occupation: _____

Your complete address: _____

Your email address: _____

Details of your installation (brand, model):

- iPod, iPad, iPhone®: _____
- Other music players: _____
- Tuner / Web Radio: _____
- DVD: _____
- Blu Ray: _____
- CD / SACD: _____
- Satellite / TNT: _____
- Flat screen: _____
- Amplifier: _____
- Others: _____

Your decision for purchasing this Focal model was made according to:

- | | |
|---|---|
| <input type="checkbox"/> Dealer's advice | <input type="checkbox"/> Friend's advice |
| <input type="checkbox"/> Visit to an exhibition, show | <input type="checkbox"/> Press article |
| <input type="checkbox"/> Listening in auditorium | <input type="checkbox"/> Already own Focal products |
| <input type="checkbox"/> Reliability / Quality | <input type="checkbox"/> Documentation |
| <input type="checkbox"/> Reputation | <input type="checkbox"/> French produce |
| <input type="checkbox"/> Guarantee | <input type="checkbox"/> Quality / Price ratio |
| <input type="checkbox"/> Design / Finishes | <input type="checkbox"/> Other _____ |
| <input type="checkbox"/> Sound | |

In case of purchase of new equipment, what were your former speakers ? _____

Explain in a few words why you choose Focal... _____

Further comments: _____