



MARQUE: PROLINE
REFERENCE: VHP 60 WH
CODIC: 4250850



NOTICE
↓

PROLINE

VHP60SS

VHP60WH

Hotte décorative

Range hood

Afzuigkap



MANUEL D'UTILISATION
OPERATING INSTRUCTIONS
HANDLEIDING

MISES EN GARDE IMPORTANTES

- ❖ Cet appareil est destiné à un usage domestique uniquement. Toute utilisation autre que celle prévue pour cet appareil, ou pour une autre application que celle prévue, par exemple une application commerciale, est interdite
- ❖ Cet appareil peut être utilisé par des enfants âgés d'au moins 8 ans et par des personnes ayant des capacités physiques, sensorielles ou mentales réduites ou dénuées d'expérience ou de connaissance, s'ils (si elles) sont correctement surveillé(e)s ou si des instructions relatives à l'utilisation de l'appareil en toute sécurité leur ont été données et si les risques encourus ont été appréhendés. Les enfants ne doivent pas jouer avec l'appareil. Le nettoyage et l'entretien par l'utilisateur ne doivent pas être effectués par des enfants sans surveillance.
- ❖ Si le câble d'alimentation est endommagé, il doit être remplacé par le fabricant, son service après-vente ou des personnes de qualification similaire afin d'éviter un danger.
- ❖ Une ventilation convenable de la pièce doit être prévue lorsqu'une hotte de cuisine est utilisée simultanément avec des appareils utilisant du gaz ou un autre combustible.
- ❖ Il y a risque d'incendie si le nettoyage n'est pas effectué conformément aux instructions.
- ❖ Ne pas flamber d'aliments sous la hotte de cuisine.
- ❖ **ATTENTION:** Les parties accessibles de cet appareil peuvent devenir chaudes lorsqu'il est utilisé avec des appareils de cuisson.

- ❖ L'air ne doit pas être envoyé dans un conduit utilisé pour évacuer les fumées d'appareils utilisant du gaz ou un autre combustible.
- ❖ Les réglementations concernant l'évacuation de l'air doivent être respectées.
- ❖ Lorsque la hotte de cuisine est placée au-dessus d'un appareil à gaz, la distance minimale à respecter entre la surface support des récipients de cuisson de la table de cuisson et la partie la plus basse de la hotte de cuisine, doit être d'au moins 65 cm.
- ❖ Les détails concernant la méthode et la fréquence du nettoyage sont donnés en page 7 dans la section "Nettoyage et entretien".



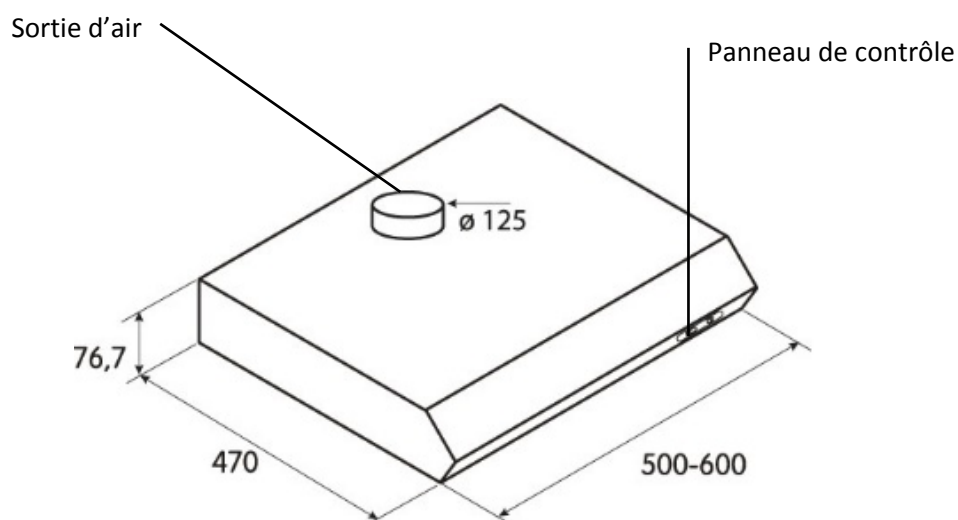
Nos emballages /
produits peuvent faire l'objet
d'une consigne de tri,
pour en savoir plus :
www.quefairedemesdechets.fr

INSTRUCTIONS DE SÉCURITÉ GÉNÉRALES

- Lisez attentivement cette notice et conservez-la en lieu sûr pour pouvoir vous y reporter ultérieurement. En cas de vente, de cession ou de déménagement, assurez-vous qu'elle reste avec le produit.
- Le constructeur décline toute responsabilité en cas d'inconvénient, dommage ou incendie provoqué à l'appareil et dû au non-respect des instructions de la présente notice.
- Portez toujours des gants de travail avant d'effectuer toute opération d'installation ou d'entretien.
- Ne raccordez pas l'appareil au circuit électrique avant que le montage ne soit complètement terminé.
- N'effectuez aucune modification électrique ou mécanique sur le produit ou sur le conduit d'évacuation.
- N'essayez pas d'examiner les filtres pendant que la hotte est en fonctionnement.
- La friture d'aliments doit être réalisée sous contrôle pour éviter que l'huile surchauffée ne prenne feu.
- N'utilisez pas la hotte sans que les ampoules soient correctement placées pour éviter tout risque de choc électrique.
- N'utilisez jamais la hotte sans que le filtre à graisse ne soit monté correctement.

- N'utilisez jamais la hotte comme plan de travail.
- La présence de flammes libres peut endommager les filtres et donner lieu à des incendies, il faut donc les éviter à tout prix.
- Ne touchez pas les ampoules après avoir utilisé l'appareil, vous risquez de vous brûler.
- Avant toute opération de nettoyage ou d'entretien, débranchez la hotte du circuit électrique en retirant la prise ou en coupant l'interrupteur général de l'habitation.

DESCRIPTION



La hotte peut être utilisée en version aspirante à évacuation extérieure, ou filtrante à recyclage intérieur.

AVANT L'INSTALLATION

Avant d'installer votre appareil, vérifiez qu'il est en parfait état. S'il est endommagé, ne poursuivez pas l'installation et contactez votre service après-vente.

Assurez-vous également que les dimensions de la hotte et de son conduit sont compatibles avec votre cuisinière et hauteur de plafond.

INSTALLATION

Cet appareil doit impérativement être installé par 2 personnes.

La hotte est équipée de chevilles de fixation convenant à la plupart des parois/plafonds. Il est cependant nécessaire de s'adresser à un technicien qualifié afin de s'assurer que le matériel est approprié au type de paroi/plafond. La paroi/plafond doit être suffisamment solide pour supporter le poids de la hotte.

Attention ! Le fait de ne pas suivre les instructions de cette notice peut entraîner des risques électriques.

En cas de doute, consultez un centre après-vente agréé ou un technicien agréé.

Procédure d'installation détaillée :

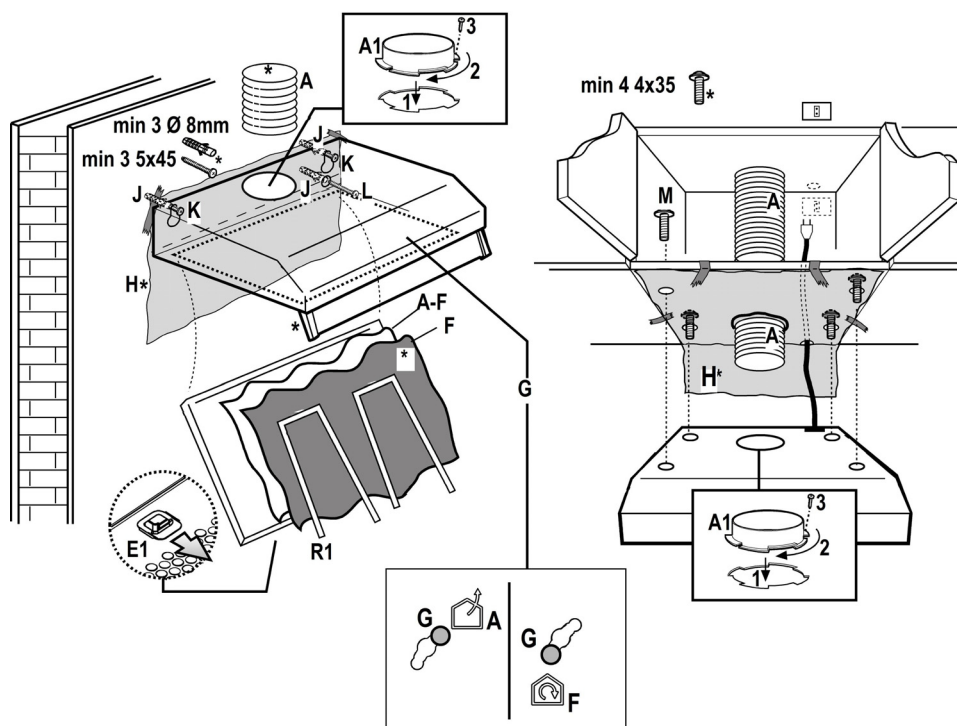
Cette hotte peut être fixée directement sur le mur au-dessus de votre plan de cuisson, ou bien sous un meuble. Dans les 2 cas, la procédure d'installation sera identique.

1. Prenez les mesures de votre cuisinière afin de centrer la hotte au-dessus de celle-ci. Collez le gabarit d'installation et de perçage sur le mur au-dessus de votre cuisinière, en prenant garde à respecter les distances minimales indiquées.

Remarque : La distance minimum entre la surface de support des récipients sur le dispositif de cuisson et la partie la plus basse de la hotte de cuisine ne doit pas être inférieure à 50cm dans le cas de cuisinières électriques et de 65cm dans le cas de cuisinières à gaz ou mixtes. Si les instructions d'installation du dispositif de cuisson au gaz spécifient une plus grande distance, vous pouvez en tenir compte.

Attention : le gabarit est prévu pour 2 dimensions de hottes différentes, veillez à vous aligner sur les dimensions de votre hotte (60cm).

2. Marquez sur le mur l'emplacement de 3 des 4 trous figurant sur le gabarit (2 en haut et 1 en bas), puis percez-les en utilisant une mèche de 8mm de diamètre. Dans les trous supérieurs, insérez les chevilles (diamètre 8mm, profondeur 40mm) et les vis (diamètre 5mm, profondeur 45mm) fournies.



3. Accrochez la hotte sur les vis supérieures que vous avez insérées. Retirez le filtre à graisse afin d'accéder à la vis du bas, et insérez la cheville et la vis.
4. Assurez-vous que la hotte est d'aplomb à l'aide d'un niveau, puis serrez les vis.
5. Le sélecteur [G] situé à l'intérieur de la hotte, au niveau du conduit, permet de choisir le mode d'évacuation souhaité : évacuation extérieure [position aspirante, A] ou recyclage [position filtrante, F].
 - Pour utiliser la hotte en évacuation extérieure, retirez la paroi métallique circulaire pré-montée et installez la bride de raccord supérieure [A1 : fixation à baïonnette + vis] fournie, ainsi qu'une gaine de la même dimension (non fournie). Contrôlez que le sélecteur [G] est en position aspirante [A].
 - Pour utiliser la hotte en mode recyclage, n'enlevez pas la paroi métallique circulaire pré-montée. Installez un filtre à charbon (fourni) : les fumées et vapeurs seront alors recyclées au moyen d'une grille située au-dessus du panneau de contrôle. Contrôlez que le sélecteur [G] est en position filtrante [F].

Branchement électrique

Pour votre sécurité, demandez à un technicien qualifié d'effectuer l'installation électrique de votre hotte.

La tension électrique doit correspondre à la tension reportée sur la plaque signalétique située à l'intérieur de la hotte. Si une prise est présente, branchez la hotte dans une prise murale conforme aux normes en vigueur et placée dans une zone accessible également après l'installation. Si aucune prise n'est présente (raccordement direct au circuit électrique), ou si la prise ne se trouve pas dans une zone accessible également après l'installation, appliquez un disjoncteur normalisé pour assurer de débrancher complètement la hotte du circuit électrique en conditions de catégorie surtension III, conformément aux réglementations de montage.

Attention ! Avant de rebrancher le circuit de la hotte à l'alimentation électrique et d'en vérifier le fonctionnement correct, contrôlez toujours que le câble d'alimentation soit monté correctement.

UTILISATION



Évacuation extérieure

Les vapeurs sont évacuées vers l'extérieur à travers un conduit d'évacuation fixé à la bride de raccord qui se trouve au-dessus de la hotte.

Attention ! La gaine d'évacuation et le collier de fixation ne sont pas fournis et doivent être achetés à part.

Sur la partie horizontale, la gaine doit être légèrement inclinée vers le haut (10° environ) de façon à convoyer plus facilement l'air vers l'extérieur.

Attention ! Si la hotte est équipée d'un filtre à charbon, ce dernier doit être enlevé.

Reliez la hotte aux tubes et trous d'évacuation de la paroi d'un diamètre équivalent à la sortie de l'air de la gaine (collier et bride de raccord). L'utilisation de tubes et des trous d'évacuation à paroi avec un diamètre inférieur entraînera une diminution des performances d'aspiration et une nette augmentation du bruit.

- Utilisez une gaine de la longueur strictement nécessaire.
- Les coudes de la gaine doivent être en nombre minime (angle maxi du coude: 90°).
- Évitez les variations excessives de section de gaine.
- Utilisez une gaine la plus lisse possible sur sa partie interne.
- Le matériau de la gaine doit être aux normes.



Recyclage

Dans le cas où l'évacuation des fumées et vapeurs vers l'extérieur n'est pas possible, la hotte peut être utilisée en mode recyclage : l'air d'aspiration sera dégraissé et désodorisé avant d'être renvoyé dans la pièce.

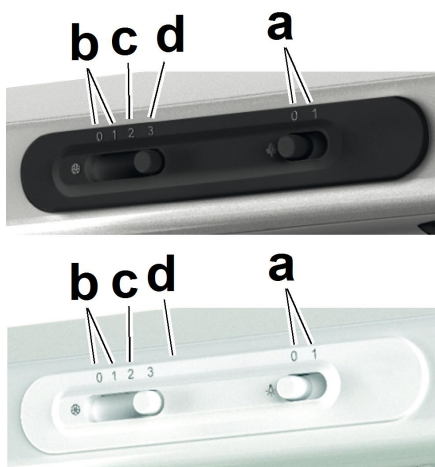
Pour utiliser la hotte dans cette version, vous devez installer un filtre à charbon actif (fourni).

Fonctionnement

La hotte est équipée d'un panneau de contrôle doté d'une commande de vitesse d'aspiration et d'une commande d'éclairage du plan de cuisson.

Utilisez la puissance d'aspiration maximum en cas de concentration très importante des vapeurs de cuisson.

- a. Interrupteur lumières ON/OFF.
- b. Interrupteur OFF/vitesse 1
- c. Sélection vitesse 2
- d. Sélection vitesse 3



Conseils d'économie d'énergie

Voici quelques suggestions d'utilisation pour vous permettre de réduire l'impact environnemental de votre appareil :

Allumez la hotte à la vitesse minimum pendant la cuisson et laissez-la fonctionner pendant quelques minutes après la fin de la cuisson. Augmentez la vitesse uniquement en présence d'une grande quantité de fumée ou de vapeur et n'utilisez les vitesses accélérées que dans les cas extrêmes.

Remplacez le filtre à charbon lorsque cela est nécessaire afin de maintenir une réduction efficace des odeurs. Remplacez le filtre à graisse lorsque cela est nécessaire afin de maintenir un filtrage efficace des graisses.

NETTOYAGE ET ENTRETIEN

Attention ! Avant toute opération de nettoyage ou d'entretien, débranchez la hotte du circuit électrique en enlevant la prise ou en coupant l'interrupteur général de l'habitation.

L'intérieur et l'extérieur de la hotte doivent être nettoyés régulièrement (environ une fois par mois). Pour cela, utilisez un chiffon humidifié avec un détergent liquide neutre. N'utilisez pas de produit contenant des abrasifs. **N'UTILISEZ PAS D'ALCOOL!**

ATTENTION: Il y a risque d'incendie si vous ne respectez pas les instructions concernant le nettoyage de l'appareil et le remplacement ou le nettoyage du filtre.

Nettoyage de la surface extérieure

- Pour protéger la surface extérieure de la hotte de la corrosion pouvant apparaître sur le long terme, veillez à la nettoyer tous les deux mois avec de l'eau chaude et un détergent non abrasif.
- Le moteur et les autres pièces ne doivent pas entrer en contact avec de l'eau.
- Le filtre à charbon ne doit pas être exposé à la chaleur.

Remplacement du filtre à graisse et du filtre à charbon

Le filtre à graisse et le filtre à charbon fournis sur cette hotte ne peuvent pas être nettoyés ou régénérés ; ils doivent être remplacés régulièrement (selon la fréquence d'utilisation de la hotte, entre une fois par mois et 2-3 fois par an).

Remplacement des lampes

Débranchez l'appareil du réseau électrique. Pour accéder aux ampoules, retirez le couvercle.

Attention ! Avant de toucher les lampes, assurez-vous qu'elles soient froides.

Remplacez l'ampoule défectueuse par le même type d'ampoule : utilisez uniquement des ampoules halogènes à bougie Ø35mm E14 de 28W.

Dans l'éventualité où l'éclairage ne devait pas fonctionner, vérifiez si les lampes ont été introduites et vissées correctement dans leur logement, avant de contacter le service après-vente.

SPECIFICATIONS

Voici la fiche produit de votre hotte, conformément au règlement Européen No 65/2014.

Marque	Proline	
Référence	VHP60SS, VHP60WH	
Consommation d'énergie annuelle (AEC _{hotte})	60,5 kWh/an	
Classe d'efficacité énergétique *	D	
Indice d'efficacité énergétique (EEI):	94,1	
Efficacité fluidodynamique (FDE _{hotte})	5.5 %	
Classe d'efficacité fluidodynamique *	F	
Efficacité lumineuse (LE _{hotte})	5,0 lux/W	
Classe d'efficacité lumineuse *	F	
Efficacité de filtration des graisses	76,0 %	
Classe d'efficacité de filtration des graisses *	C	
Débit d'air	Vitesse minimale	95 m ³ /h
	Vitesse maximale	165 m ³ /h
Émissions acoustiques de l'air	Vitesse minimale	52 dB
	Vitesse maximale	64 dB
Consommation d'énergie en mode «arrêt» (P _o)	N/A	
Consommation d'énergie en mode «veille» (P _s)	N/A	

* A (le plus efficace) à G (le moins efficace)

MISE AU REBUT



En tant que distributeur responsable, nous accordons une grande importance à la protection de l'environnement.

Nous vous encourageons à respecter les procédures correctes de mise au rebut de votre appareil, des piles et des éléments d'emballage. Cela aidera à préserver les ressources naturelles et à garantir qu'il soit recyclé d'une manière respectueuse de la santé et de l'environnement.

Vous devez jeter ce produit et son emballage selon les lois et les règles locales.

Puisque ce produit contient des composants électroniques et parfois des piles, le produit et ses accessoires doivent être jetés séparément des déchets domestiques lorsque le produit est en fin de vie.

Pour plus de renseignements sur les procédures de mise au rebut et de recyclage, contactez les autorités de votre commune.

Apportez l'appareil à un point de collecte local pour qu'il soit recyclé. Certains centres acceptent les produits gratuitement.

Hotline Darty France

Quels que soient votre panne et le lieu d'achat de votre produit en France, avant de vous déplacer en magasin Darty, appelez le 0 978 970 970 (prix d'un appel local), 7j/7 et 24h/24.

Hotline Vanden Borre

Le service après-vente est joignable au +32 2 334 00 00, du lundi au vendredi de 8h à 18h, et le samedi de 9h à 18h.

En raison des mises au point et améliorations constamment apportées à nos produits, de petites incohérences peuvent apparaître dans ces instructions. Veuillez nous excuser pour la gêne occasionnée.

