



MARQUE : PROLINE
REFERENCE : PLF241L
CODIC : 4273435



NOTICE



PROLINE

PLF241L

REFRIGERATEUR TOUT UTILE
LARDER-FRIDGE
KOELKAST VOORRAADKAST



Table des matières

ATTENTION	2
MISES EN GARDE IMPORTANTES	5
DESCRIPTION.....	6
AVANT D'INSTALLER L'APPAREIL.....	7
INSTALLATION	7
TEMPÉRATURE AMBIANTE	7
AVANT DE REMPLIR LE RÉFRIGÉRATEUR	8
RÉGLAGE DE TEMPÉRATURE	8
DÉPLACEMENT DE L'APPAREIL	8
UTILISATION DU RÉFRIGÉRATEUR.....	9
DÉGIVRAGE	11
CONSEILS D'ÉCONOMIE D'ÉNERGIE	12
BRUITS DE L'APPAREIL	12
NETTOYAGE ET ENTRETIEN	12
DÉPANNAGE	13
SPÉCIFICATIONS	13

ATTENTION

Cet appareil est destiné à être utilisé dans des applications domestiques et analogues telles que:

- les coins cuisines réservés au personnel des magasins, bureaux et autres environnements professionnels;
- les fermes et l'utilisation par les clients des hôtels, motels et autres environnements à caractère résidentiel;
- les environnements de type chambres d'hôtes;
- la restauration et autres applications similaires hormis la vente au détail.

Si le câble d'alimentation est endommagé, il doit être remplacé par le fabricant, son service après vente ou des personnes de qualification similaire afin d'éviter un danger.

Cet appareil peut être utilisé par des enfants âgés d'au moins 8 ans et par des personnes ayant des capacités physiques, sensorielles ou mentales réduites ou dénuées d'expérience ou de connaissance, s'ils (si elles) sont correctement surveillé(e)s ou si des instructions relatives à l'utilisation de l'appareil en toute sécurité leur ont été données et si les risques encourus ont été appréhendés. Les enfants ne doivent pas jouer avec l'appareil. Le nettoyage et l'entretien par l'utilisateur ne doivent pas être effectués par des enfants sans surveillance.

Les détails concernant la méthode du nettoyage sont définis en page 12 dans la section de "NETTOYAGE ET ENTRETIEN".

Cet appareil ne doit pas être exposé à la pluie.

MISE EN GARDE: Maintenir dégagées les ouvertures de ventilation dans l'enceinte de l'appareil ou dans la structure d'encastrement.

MISE EN GARDE: Ne pas utiliser de dispositifs mécaniques ou autres moyens pour accélérer le processus de dégivrage autres que ceux recommandés par le fabricant.

MISE EN GARDE: Ne pas endommager le circuit de réfrigération.

MISE EN GARDE: Ne pas utiliser d'appareils électriques à l'intérieur du compartiment de stockage des denrées, à moins qu'ils ne soient du type recommandé par le fabricant.

Ne pas stocker dans cet appareil des substances explosives telles que des aérosols contenant des gaz propulseurs inflammables.

MISE EN GARDE: Pour la fabrication de glaçons, utilisez uniquement de l'eau potable.

MISE EN GARDE: Le système de réfrigération est sous haute pression. Ne pas y toucher. Contacter des services d'entretien qualifiés avant la mise au rebut.

INSTALLATION: N'INSTALLEZ PAS CET APPAREIL DANS DES PIECES TROP HUMIDES OU TROP FROIDES, TELLES QUE DES CONSTRUCTIONS ANNEXES, GARAGES ou CAVES.

Mise au rebut de l'appareil

Pour éviter toute nuisance envers l'environnement ou la santé humaine causée par la mise au rebut non contrôlée de déchets électriques, les fluides frigorigènes et les agents moussants

inflammables, recyclez l'appareil de façon responsable pour promouvoir la réutilisation des ressources matérielles. La mise au rebut doit être faite de façon sûre dans des points de collecte publique prévus à cet effet, contactez le centre de traitement des déchets le plus près de chez vous pour plus de détails sur les procédures correctes de mise au rebut.

Installation et mise en service:

L'appareil doit être installé sur le sol, sur une surface plane et horizontale en s'assurant que les ouvertures d'aération sont correctement dégagées.

Ne jamais essayer de remplacer ou de réparer vous même une partie ou un composant de l'appareil, demandez de l'aide à un personnel professionnel et qualifié, si besoin.

Manipulation

Toujours manipuler l'appareil avec soin afin d'éviter d'endommager celui-ci.



Nos emballages /
produits peuvent faire l'objet
d'une consigne de tri,
pour en savoir plus:
www.quefairedemesdechets.fr

MISES EN GARDE IMPORTANTES

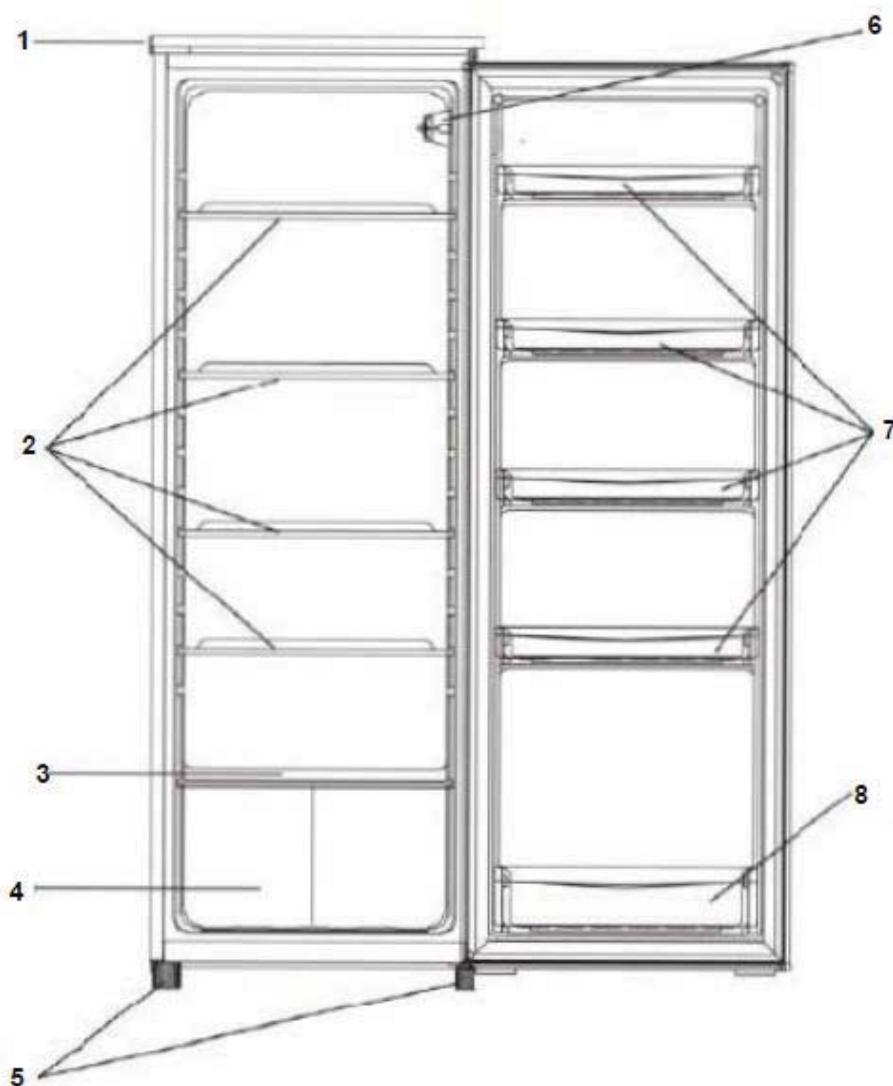
- ❖ Si vous souhaitez vous débarrasser d'un vieux congélateur ou d'un vieux réfrigérateur comportant une serrure sur la porte, veillez à ce que celle-ci soit désactivée afin d'éviter que des enfants se retrouvent enfermés à l'intérieur en jouant.
- ❖ Débranchez toujours l'appareil après usage et avant de le nettoyer. Enlevez tous les aliments avant de nettoyer l'appareil.
- ❖ Évitez de mettre des aliments trop volumineux, le fonctionnement de l'appareil risquerait d'en être affecté.
- ❖ Faites extrêmement attention quand vous déplacez l'appareil.
- ❖ N'utilisez pas des outils pointus ou coupants pour enlever le givre et les couches de glace. Utilisez un grattoir en plastique.
- ❖ Ne montez pas sur l'appareil et ne vous appuyez pas sur la base des portes ou sur d'autres parties.

Mise au rebut des appareils usagés

Les réfrigérateurs contiennent des gaz et des produits réfrigérants hermétiquement isolés.

Le réfrigérant et les gaz propulseurs doivent être mis au rebut par un professionnel agréé. Lors de la mise au rebut de l'appareil, faites attention à ne pas endommager les conduites du circuit réfrigérant.

DESCRIPTION



1. Panneau supérieur
2. Étagères
3. Couvercle du bac à légumes
4. Bac à légumes
5. Pieds réglables
6. Thermostat et lampe
7. Balconnets
8. Porte-bouteilles

AVANT D'INSTALLER L'APPAREIL

Avant de brancher l'appareil, vérifiez que la tension indiquée sur la plaque signalétique correspond à celle des prises de votre domicile. Une autre tension risquerait d'endommager l'appareil.

La prise mâle constitue le seul moyen de mettre l'appareil hors tension; elle doit donc rester accessible en permanence. Pour mettre l'appareil hors tension, éteignez-le et débranchez-le.

L'appareil doit être mis à la terre. Le fabricant n'est pas responsable des dommages pouvant résulter du branchement sur une prise sans mise à la terre.

INSTALLATION

Installez l'appareil dans une pièce sèche et suffisamment aérée. L'emplacement ne doit pas être directement exposé à la lumière du soleil et ne doit pas être situé à proximité d'une source de chaleur (radiateur, cuisinière etc.).

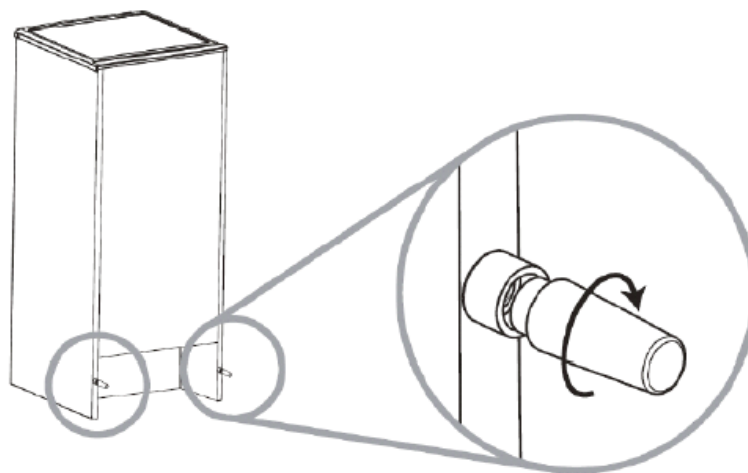
Afin d'assurer une aération suffisante, rien ne doit être placé à moins de 10 cm de l'appareil, de chaque côté.

Si l'appareil est installé sur une surface irrégulière, il pourra être ajusté au moyen des pieds réglables.

Entretoises supplémentaires pour un meilleur fonctionnement

2 entretoises supplémentaires sont fournies avec l'appareil. Il est recommandé d'installer ces 2 entretoises sur votre réfrigérateur, de la manière indiquée ci-dessous.

Remarque: Ces entretoises ne sont pas indispensables; cependant, elles permettent à l'air de circuler autour de l'appareil, améliorant ainsi son fonctionnement.



TEMPÉRATURE AMBIANTE

Cet appareil est conçu pour fonctionner dans une température ambiante située entre 16°C et 38°C. L'appareil ne peut pas fonctionner correctement en dehors de cette plage de température. Si l'appareil

est exposé à une température ambiante trop élevée pendant trop longtemps, la température dans le réfrigérateur remontera au-dessus de 4°C et les aliments risquent de se gâter.

AVANT DE REMPLIR LE RÉFRIGÉRATEUR

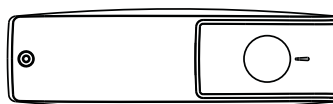
- Enlevez tous les matériaux d'emballage.
- Laissez l'appareil fonctionner à vide pendant 2 ou 3 heures, le temps que chacun des compartiments arrive à la température adéquate.
- Nettoyez l'intérieur de l'appareil avec de l'eau chaude et un peu de produit nettoyant, afin d'enlever les poussières liées à la fabrication et au transport.

RÉGLAGE DE TEMPÉRATURE

La température du réfrigérateur se règle au moyen du bouton de réglage situé à l'intérieur, en haut à droite.

Ajustez le bouton de réglage selon vos besoins ou préférences.

- 0 : appareil éteint
- 1 : réglage le moins froid
- 7 : réglage le plus froid



En position d'arrêt (**0**), l'appareil ne fonctionne pas (le système de refroidissement est désactivé), mais il est quand même sous tension.

La température et la vitesse de refroidissement du réfrigérateur dépendent de l'emplacement, de la fréquence d'ouverture de la porte et de la température ambiante de la pièce où se trouve l'appareil.

Lors de la première utilisation de l'appareil et après le dégivrage, mettez le thermostat sur la température la plus froide au moins 2 heures avant de mettre les aliments, puis remettez-le en position normale.

DÉPLACEMENT DE L'APPAREIL

orsque l'appareil est éteint pour quelque raison que ce soit, attendez 10 minutes avant de le rallumer. Cela permet à la pression du système de réfrigération de se stabiliser avant le redémarrage.

- Éteignez l'appareil et débranchez-le. Sortez tous les aliments. D'autre part, enlevez toutes les pièces amovibles (clayettes, accessoires etc.) ou immobilisez-les dans l'appareil afin d'éviter les chocs.
- Déplacez l'appareil et réinstallez-le. S'il a été couché sur le côté, même pour une courte durée, attendez au moins 10 minutes avant de le rallumer une fois qu'il est remis d'aplomb.

Le gaz frigorigène utilisé par cet appareil est de l'isobutane (R600a). Le R600a est un gaz naturel peu polluant mais explosif. Par conséquent, faites très attention à ne pas abîmer les pièces du circuit de refroidissement lors de l'installation et du déplacement de l'appareil. En cas de fuite consécutive aux

dégâts d'une des pièces du circuit de refroidissement, mettez l'appareil à l'écart de toute source de chaleur et de flammes nues et aérez bien la pièce pendant quelques minutes.

UTILISATION DU RÉFRIGÉRATEUR

La partie réfrigérateur permet de conserver les produits frais périssables.

Traitement des produits frais

Pour de meilleurs résultats:

- Ne conservez que des aliments très frais et de bonne qualité.
- Enveloppez les aliments ou couvrez-les avant de les mettre au réfrigérateur. Cela permet de garder les aliments frais et d'éviter qu'ils ne se déshydratent et ne perdent leur saveur et leur couleur. Cela permet également d'éviter les transferts d'odeurs entre les aliments. Les fruits et les légumes n'ont pas besoin d'être enveloppés à partir du moment où ils sont conservés dans le bac à légumes du réfrigérateur.
- Les aliments aux odeurs très fortes doivent être enveloppés ou couverts et conservés à l'écart du beurre, du lait, de la crème et des aliments similaires, qui sont susceptibles de se gâter du fait des odeurs fortes.
- Laissez refroidir les aliments chauds avant de les mettre au réfrigérateur.

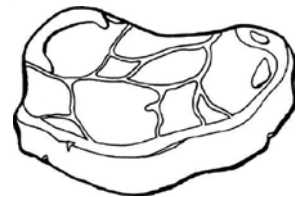
Œufs et produits laitiers

- La plupart des produits laitiers pré-emballés ont une date de péremption du type "à consommer de préférence avant..." imprimée sur l'emballage. Gardez-les au réfrigérateur et respectez la date de péremption recommandée.
- Le beurre peut se gâter s'il est exposé à des odeurs fortes ; il est donc préférable de le garder dans un récipient hermétiquement fermé.
- Les œufs se conservent dans le compartiment du réfrigérateur prévu à cet effet.



Viandes rouges

- Mettez la viande rouge sur une assiette et recouvrez-la avec du papier ciré, du film alimentaire ou du papier d'aluminium (pas nécessairement de manière hermétique).
- Conservez la viande crue et la viande cuite sur des assiettes séparées. Ainsi, le jus de la viande crue ne risquera pas de contaminer la viande cuite.



Volailles

- Les volailles fraîches entières doivent être rincées à l'intérieur et à l'extérieur sous l'eau froide, séchées et posées sur une assiette. Recouvrez-les avec du film plastique ou du papier d'aluminium (pas nécessairement de manière hermétique).
- Les pièces de volaille doivent également être conservées de cette manière. Les volailles entières doivent être farcies juste avant la cuisson et en aucun cas plus tôt: risque d'intoxication alimentaire!



- Les volailles cuites doivent être mises rapidement au réfrigérateur une fois refroidies. Enlevez la farce et conservez-la séparément.

Poisson et fruits de mer

- Les filets et les poissons entiers doivent être consommés le jour de leur achat. Avant de les consommer, réfrigérez-les sur une assiette, recouverts de papier ciré, de film alimentaire ou de papier d'aluminium (pas nécessairement de manière hermétique).
- Faites attention à choisir un poisson très frais si vous avez l'intention de le garder pour le jour d'après ou pour plus tard. Lavez les poissons entiers sous l'eau froide pour enlever les saletés et les écailles détachées, puis séchez-les avec du papier essuie-tout. Conservez les filets et les poissons entiers dans des sacs plastiques scellés.
- Les fruits de mer doivent rester au frais en permanence. Consommez-les dans les 1 ou 2 jours après l'achat.



Restes et aliments précuits

- Les aliments de cette catégorie doivent être conservés dans des récipients correctement fermés, faute de quoi ils risquent de se déshydrater.
- Ne les conservez pas plus d'1 ou 2 jours.
- Les restes doivent être réchauffés jusqu'à ce qu'ils soient fumants; ne les réchauffez qu'une seule fois!



Bac à légumes

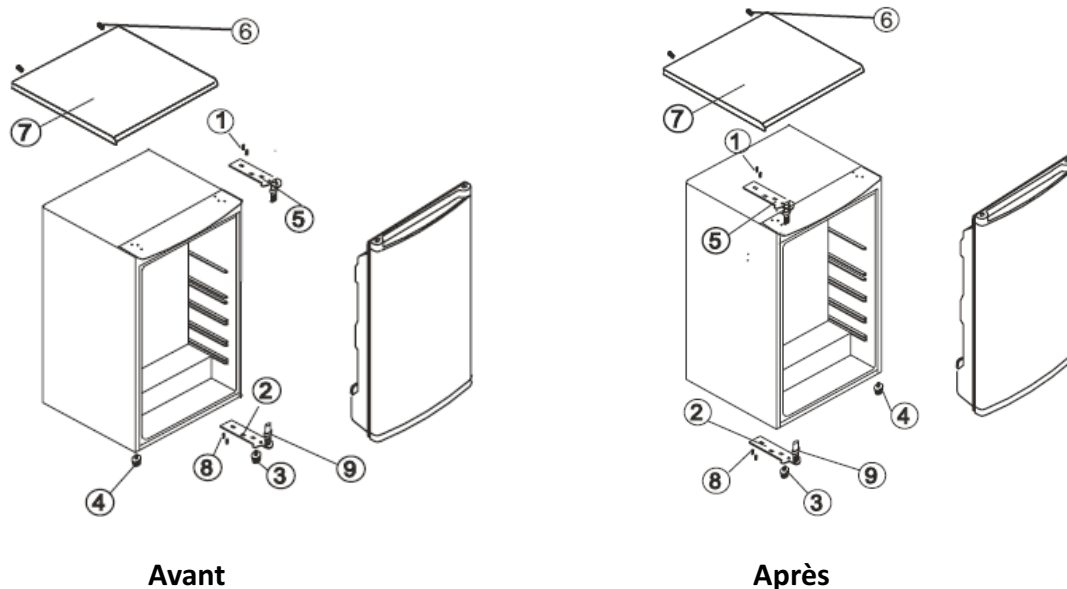
- Les aliments suivants ne doivent pas être conservés à moins de 7°C sur une durée trop longue:
Agrumes, melons, aubergines, ananas, papayes, courgettes, fruits de la passion, concombres, poivrons, tomates.
- Des altérations indésirables pourraient se produire à des températures trop basses (ramollissement de la chair, noircissement et/ou pourrissement accéléré).
- N'essayez pas de réfrigérer les bananes, les mangues et les avocats (sauf s'ils sont bien mûrs).



INVERSION DU SENS D'OUVERTURE DE LA PORTE

Si vous avez besoin de monter la porte dans l'autre sens, il est préférable que vous fassiez appel à l'agent de service agréé le plus près de chez vous pour faire cette manipulation.

Avant d'inverser la porte, n'oubliez pas d'éteindre et de débrancher votre appareil. Munissez-vous de préférence d'une clé et d'un tournevis cruciforme (non fournis).

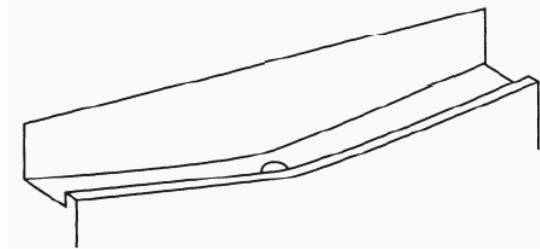


1. Dévissez les deux vis (6) et ôtez le panneau supérieur en le soulevant par l'arrière et en le poussant vers l'avant.
2. Dévissez les deux vis (1) et ôtez la charnière du haut (5) (côté droit du cadre).
3. Détachez la porte du gong de la charnière du bas, et placez-la dans un endroit sûr afin d'éviter de l'abîmer.
4. Enlevez le pied (3) et les deux vis (8), et ôtez la charnière du bas (2) avec son gong (9).
5. Dévissez le pied avant gauche (4) et mettez-le à droite.
6. Dévissez le gong (9) de la charnière du bas (2), retournez la charnière et vissez le gong dans le trou opposé, du même côté.
7. Vissez la charnière du bas (2) en bas à gauche avec les deux vis (8).
8. Vissez le pied (3) en bas à gauche.
9. Enfilez la porte sur le gong de la charnière du bas, et alignez-la avec la cavité de l'appareil en position fermée.
10. Sortez le cache du trou situé en haut à gauche de la porte, et mettez-le à droite.
11. Vissez la charnière du haut (5) en haut à gauche du meuble, avec les vis (1).
12. Le gong de la charnière du haut doit venir s'insérer dans le trou en haut à gauche de la porte.
13. Vérifiez que toutes les vis sont bien serrées.
14. Remettez en place le panneau supérieur avec les vis (6).

DÉGIVRAGE

Le réfrigérateur se dégivre de manière entièrement automatique.

Pendant le fonctionnement du système de réfrigération, des gouttes de condensation ou de givre se forment à l'arrière du réfrigérateur. Ce phénomène est normal. Il n'est pas nécessaire d'essuyer le givre ou l'eau de condensation. Le panneau arrière se dégivre automatiquement. L'eau de condensation coule dans les canalisations prévues à cet effet et retourne dans le système de réfrigération d'où elle s'évapore.



Remarque: Le trou d'évacuation et les conduites de condensation doivent rester propres afin que l'eau de condensation puisse s'écouler.

CONSEILS D'ÉCONOMIE D'ÉNERGIE

Afin d'optimiser la consommation d'énergie de votre appareil:

- Faites en sorte que le réfrigérateur soit suffisamment aéré (voir section Installation).
- Laissez refroidir les boissons et les aliments chauds avant de les mettre dans l'appareil.
- Mettez les produits surgelés à décongeler dans le réfrigérateur; leur température très basse pourra ainsi servir à réfrigérer les autres aliments.
- Ouvrez la porte le moins souvent possible.
- Assurez-vous que la porte de votre appareil reste bien fermée en permanence.

BRUITS DE L'APPAREIL

Bruits normaux

- Les moteurs tournent.
- Le réfrigérant coule dans les conduites.

NETTOYAGE ET ENTRETIEN



N'utilisez pas des solvants ou des produits de nettoyage abrasifs.

1. Mettez le bouton de réglage de température sur 0 (arrêt) et débranchez l'appareil.
2. Sortez les aliments et mettez-les dans un endroit frais.
3. Nettoyez l'appareil avec un chiffon mou imbibé d'eau chaude et de détergent.
4. Nettoyez le joint de la porte avec de l'eau claire seulement, puis essuyez complètement.
5. Après le nettoyage, rebranchez l'appareil et réglez la température au niveau souhaité.
6. Remettez les aliments dans l'appareil.

Les lampes LED dans le appareil ne peuvent pas être remplacées par l'utilisateur. Si les lampes LED s'arrêtent de fonctionner, contactez le centre de réparation agréé local.

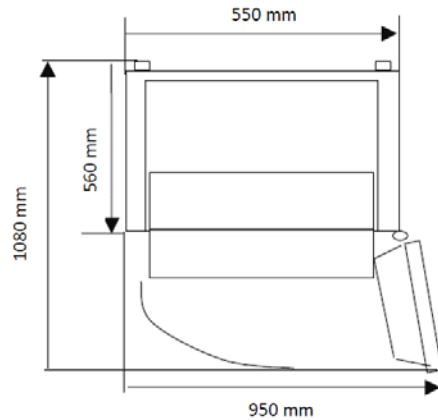
DÉPANNAGE

En cas de problème avec l'appareil, vérifiez les points suivants avant de faire appel au service clients.

Problème	Causes possibles	Solution possible
L'appareil ne marche pas.	La prise n'est pas sous tension.	Vérifiez que l'appareil est bien branché et que la prise est sous tension.
Bruits	L'appareil est instable ou n'est pas d'aplomb. L'appareil est en train de dégivrer.	Voir section Installation.
L'appareil n'est pas froid.	Le réglage de température est incorrect. La porte est ouverte trop souvent. Une grande quantité d'aliments vient d'être mise dans l'appareil.	Voir section Réglage de température. Ouvrez la porte le moins souvent possible afin que la température puisse se stabiliser.

SPÉCIFICATIONS

Marque	Proline
Type d'appareil	REFRIGERATEUR TOUT UTILE
Classe climatique + fourchette de températures ambiantes	ST (+16°C ~ +38°C)
Classe de protection contre les chocs électriques	I
Tension et fréquence nominales	220-240V~ 50Hz
Puissance d'entrée	90W
Puissance maximale de la lampe	1.5W
Consommation d'énergie	0,350 kWh/24h
Réfrigérant/Quantité	R600a / 29g
Intensité nominale	0,55A
Capacité du réfrigérateur	240 L
Volume brut total	242 L
Poids net	38kg
Mousse isolante	Cyclopentane
Dimensions du produit (L x P x H mm)	550 x 580 x 1420
Classe énergétique (1)	A ⁺
Consommation d'électricité (2)	128 kWh/an
Bruits	42 dB
(1) Classe énergétique: A ⁺⁺⁺D (A ⁺⁺⁺ =économique D=moins économique)	
(2) La consommation réelle dépend des conditions d'utilisation et de l'emplacement de l'appareil.	



MISE AU REBUT



En tant que distributeur responsable, nous accordons une grande importance à la protection de l'environnement.

Nous vous encourageons à respecter les procédures correctes de mise au rebut de votre appareil, des piles et des éléments d'emballage. Cela aidera à préserver les ressources naturelles et à garantir qu'il soit recyclé d'une manière respectueuse de la santé et de l'environnement.

Vous devez jeter ce produit et son emballage selon les lois et les règles locales.

Puisque ce produit contient des composants électroniques et parfois des piles, le produit et ses accessoires doivent être jetés séparément des déchets domestiques lorsque le produit est en fin de vie.

Pour plus de renseignements sur les procédures de mise au rebut et de recyclage, contactez les autorités de votre commune.

Apportez l'appareil à point de collecte local pour qu'il soit recyclé. Certains centres acceptent les produits gratuitement.

Hotline Darty France

Quels que soient votre panne et le lieu d'achat de votre produit en France, avant de vous déplacer en magasin Darty, appelez le 0 978 970 970 (prix d'un appel local) 7j/7 et 24h/24.

Hotline Vanden Borre

Le service après-vente est joignable au +32 2 334 00 00, du lundi au vendredi de 8h à 18h et le samedi de 9h à 18h.

En raison des mises au point et améliorations constamment apportées à nos produits, de petites incohérences peuvent apparaître dans ces instructions. Veuillez nous excuser pour la gêne occasionnée.

ZONE LA PLUS FROIDE DU REFRIGERATEUR



Le symbole ci-contre indique l'emplacement de la zone la plus froide de votre réfrigérateur. Cette zone est délimitée en bas par la vitre du bac à légumes, et en haut par le symbole ou bien la clayette positionnée à la même hauteur. Afin de garantir les températures dans cette zone, veillez à ne pas modifier le positionnement de cette clayette.

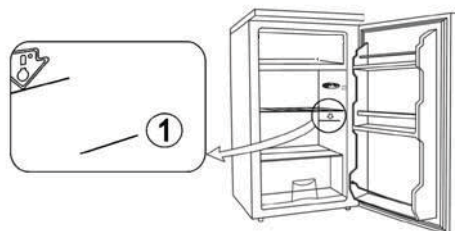
Dans les réfrigérateurs à air pulsé (équipés d'un ventilateur ou modèles No Frost), le symbole de la zone la plus froide n'est pas représenté car la température à l'intérieur de ceux-ci est homogène.

INSTALLATION DE L'INDICATEUR DE TEMPERATURE

Pour vous aider à bien régler votre réfrigérateur, celui-ci est équipé d'un indicateur de température qui permettra de contrôler la température moyenne dans la zone la plus froide.

ATTENTION: Cet indicateur est prévu pour fonctionner uniquement avec votre réfrigérateur, veillez à ne pas l'utiliser dans un autre réfrigérateur (en effet, la zone la plus froide n'est pas identique), ou pour toute autre utilisation.

INDICATEUR DE TEMPERATURE: ZONE LA PLUS FROIDE DE VOTRE REFRIGERATEUR.



VERIFICATION DE LA TEMPERATURE DANS LA ZONE LA PLUS FROIDE

• Grâce à l'indicateur de température, vous pourrez vérifier régulièrement que la température de la zone la plus froide est correcte. En effet, la température à l'intérieur du réfrigérateur est fonction de plusieurs facteurs tels que la température ambiante du local, la quantité de denrées stockées, la fréquence d'ouverture de la porte. Prenez ces facteurs en considération lors du réglage de l'appareil.

Lorsque l'indicateur indique « OK », cela signifie que votre thermostat est bien réglé, et que la température intérieure est correcte.

Si la couleur de l'indicateur est blanche, cela signifie que la température est trop élevée, il faut dans ce cas augmenter le réglage du thermostat et attendre 12 heures pour effectuer un nouveau contrôle visuel de l'indicateur.

Après chargement ou ouverture de la porte, il est possible que l'indicateur devienne blanc au bout de quelques instants.



Réglage correct



Température trop élevée, réglez le thermostat