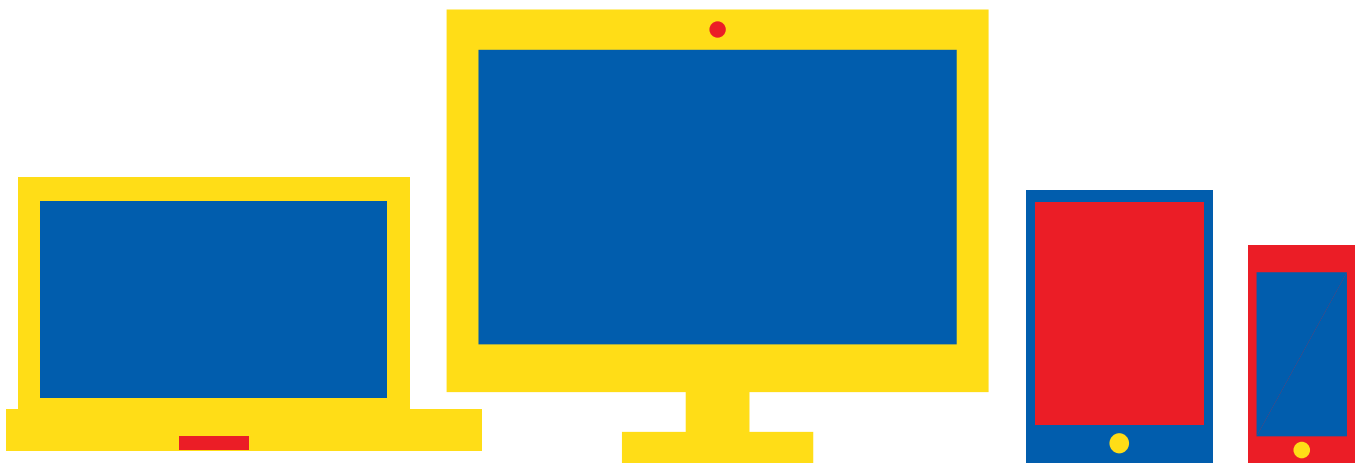


CORSAIR

Casque micro /gamer

HS70 BLUETOOTH

MANUEL D'UTILISATION



Besoin d'aide ?
Rendez-vous sur votre communauté <https://sav.darty.com>





HS70 PRO WIRELESS



WEB: corsair.com

PHONE: (888) 222-4346

SUPPORT: support.corsair.com

BLOG: corsair.com/blog

FORUM: forum.corsair.com

YOUTUBE: youtube.com/corsairhowto

© 2019 CORSAIR MEMORY, Inc. All rights reserved. CORSAIR and the sails logo are registered trademarks in the United States and/or other countries. All other trademarks are the property of their respective owners. Product may vary slightly from those pictured. 49-001913 AA



HS70 PRO WIRELESS

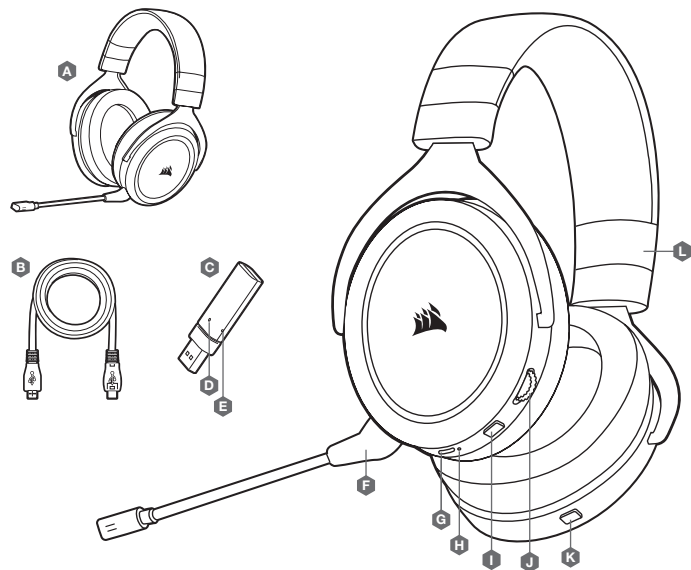
Wireless Gaming Headset with 7.1 Surround Sound



ENGLISH	1
FRANÇAIS.....	5
DEUTSCH.....	9
NEDERLANDS.....	13
ITALIANO	17
ESPAÑOL	21
PORTUGUÊS.....	25
POLSKI.....	29
РУССКИЙ.....	33
العربية.....	37

CONTENTS, CONTROLS AND FEATURES

- | | |
|---|------------------------------|
| A CORSAIR HS70 PRO WIRELESS headset | G Charging port |
| B Charging cable (USB, 1.8m) | H Status LED |
| C Wireless USB transmitter | I Mute button |
| D Wireless sync LED indicator | J Volume control |
| E Pairing button (transmitter paired by default) | K Power button |
| F Detachable microphone boom | L Headband adjustment |



GETTING STARTED

Connect the wireless USB transmitter to any working USB port on your PC.

The HS70 PRO WIRELESS headset is designed to operate at a range of up to 40 feet (12m) from the wireless USB transmitter, but other wireless devices, electronics, and obstructions such as walls may reduce wireless range.

Important: The first time you use the HS70 PRO WIRELESS headset transmitter on a PC, the operating system will automatically install the device driver. After the device driver loads, we recommend you reboot your PC before use.

CHARGING 1

Important: The HS70 PRO WIRELESS headset must be fully charged before its first use.

- > Connect the USB charging cable to any working USB port on your PC.
- > Connect the USB charging cable to the HS70 PRO WIRELESS headset.

The HS70 PRO WIRELESS headset battery has no “memory effect”, so there is no need to completely discharge it before recharging. The lithium-ion battery in the HS70 PRO WIRELESS headset will last for hundreds of charge/discharge cycles.

Remember that the USB charging cable requires a high power (USB 2.0 or better) port. Some USB ports found on older devices do not support USB 2.0.

CHARGING WHILE POWER IS OFF: When the headset is OFF, and CHARGING with a connected USB cable, the Status LED reports the charge and battery status:

Status LED displays:
AMBER (SOLID): Charging
GREEN (SOLID): Fully charged

CHARGING 2

CHARGING WHILE POWER IS ON – “Play and Charge Mode”: When the headset is ON, and CHARGING with a connected USB cable, the Status LED reports the charge and battery status.

Status LED displays:

AMBER: Nominal battery (0%-89%)

GREEN: Fully charged (90%-100%)

CORSAIR iCUE

Go to corsair.com/support/downloads to download the CORSAIR iCUE software.

Using iCUE software will enable the full feature set of the HS70 PRO WIRELESS headset.

Note: If the headset is used without software, some features will be disabled.

- > Install the iCUE software on a PC running Windows 7, Windows 8.1, Windows 10 or later.
- > After installation is complete, reboot your PC, and launch iCUE.

iCUE software can be used to:

- > Select and customize audio equalizer (EQ) settings.
- > Adjust microphone input volume.
- > Set 7.1 surround sound on or off.

The software's built-in documentation explains how to use the HS70 PRO WIRELESS's features in greater detail.



GENERAL TIPS

For optimal wireless performance:

- > Place the wireless USB transmitter in an open, unobstructed area.
- > The wireless USB transmitter requires a powered USB port (100mA).

For optimal battery life:

- > Make sure the battery is fully charged before initial use.
- > Do not leave the battery fully discharged for long periods. Battery life is maximized by keeping the battery in a partially charged state.
- > Remove the USB charging cable promptly after the headset has been fully charged.
- > Keep the headset at room temperature (20-30°C or 68-86°F).

For the best audio performance:

- > Download the CORSAIR iCUE software from corsair.com/support/downloads.
- > Don't be afraid to use the software equalizer to adjust the audio quality to your liking. EQ presets have been provided for popular gaming and media types.
- > Prolonged listening at high volumes may adversely affect your hearing. Take breaks between sessions and always begin with the volume at the lowest possible level before increasing. Take breaks between sessions and always begin with the volume at the lowest possible level before increasing.

VOLUME

Place the headset on your head and adjust the headband for a comfortable fit. The extra-large ear pads enable the HS70 PRO WIRELESS headset to fit comfortably so you can play for hours without fatigue.

As with any audio product, reduce the volume before trying it with an audio source the first time.

You can adjust the volume with:

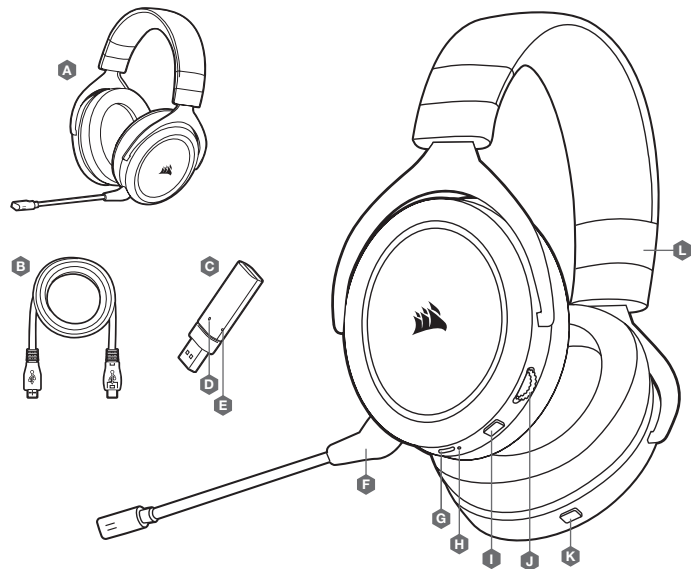
- > The volume controller on the headset at the bottom corner of your left earcup.
- > The standard Windows audio controller can also be used to adjust volume.
- > On PS4, use the PS4 audio settings to adjust the master volume output first (Settings -> Devices -> Audio Devices -> Volume Control Headphones). The volume control on the headset provides additional adjustment.

Once an audio source is playing, set the volume to a comfortable level.

To use the microphone, adjust it so that it's between 1–2 inches (2.5cm to 5cm) away from your mouth.

TABLE DES MATIÈRES, COMMANDES ET FONCTIONS

- | | |
|---|-----------------------------------|
| A Casque CORSAIR HS70 PRO WIRELESS | G Port de chargement |
| B Câble de chargement (USB, 1,8m) | H Voyant LED d'état |
| C Émetteur USB sans fil | I Bouton de coupure du son |
| D Voyant LED de synchro sans fil | J Commande de volume |
| E Bouton d'appariement (émetteur apparié par défaut) | K Bouton de marche |
| F Tige de microphone amovible | L Réglage de l'arceau |



MISE EN ROUTE

Branchez l'émetteur USB sans fil dans l'un des ports USB actifs de votre PC.

Le casque HS70 PRO WIRELESS est conçu pour fonctionner jusqu'à une distance d'environ 12m de l'émetteur USB sans fil, mais d'autres appareils sans fil, des appareils électroniques et des obstacles tels que les murs risquent de diminuer la portée.

Important: À la première utilisation de l'émetteur du casque HS70 PRO WIRELESS sur un ordinateur, le système d'exploitation installera automatiquement le pilote de l'appareil. Une fois le pilote chargé, nous recommandons de redémarrer l'ordinateur.

CHARGE 1

Important: Le casque HS70 PRO WIRELESS doit être complètement chargé avant sa première utilisation.

- > Branchez le câble de charge USB sur un port USB de votre ordinateur.
- > Branchez le câble de charge USB sur le casque HS70 PRO WIRELESS.

La batterie du casque HS70 PRO WIRELESS ne dispose pas d'un « effet de mémoire », il n'est donc pas nécessaire qu'elle se décharge complètement avant d'être rechargée. La batterie lithium-ion du casque HS70 PRO WIRELESS peut supporter des centaines de cycles de charge/décharge.

Rappelez-vous que le câble de recharge USB nécessite un port de haute puissance (USB 2.0 ou supérieur). Certains ports USB que l'on retrouve sur les périphériques plus anciens ne prennent pas en charge la technologie USB 2.0.

CHARGE HORS TENSION: Lorsque le casque est à la fois HORS TENSION et EN CHARGE via un câble USB raccordé, le voyant LED d'état permet de connaître l'état de charge:

Significations du voyant LED d'état:

AMBRE (CONTINU): En charge

VERT (CONTINU): Charge complète

CHARGE 2

CHARGE SOUS TENSION – Mode « Charge et jeu »: Lorsque le casque est à la fois SOUS TENSION et EN CHARGE via un câble USB raccordé, le voyant LED d'état permet de connaître l'état de charge.

Significations du voyant LED d'état:

AMBRE: Batterie à niveau nominal (0 à 89 %)

VERT: Charge complète (90 à 100 %)

CORSAIR iCUE

Rendez-vous sur corsair.com/support/downloads pour télécharger le logiciel iCUE de CORSAIR.



Le logiciel iCUE permettra de bénéficier de tous les plaisirs que procure le casque HS70 PRO WIRELESS.

Remarque: Si le casque est utilisé sans le logiciel, certaines fonctions seront désactivées.

- > Installez le logiciel iCUE sur un PC exécutant Windows 7, Windows 8.1, Windows 10 ou une version ultérieure.
- > Une fois l'installation terminée, redémarrez votre PC et lancez iCUE.

Le logiciel iCUE peut être utilisé pour:

- > Sélectionner et personnaliser les paramètres de l'égaliseur audio (EQ).
- > Ajuster le volume d'entrée du microphone.
- > Activer ou désactiver le son surround 7.1.

La documentation intégrée au logiciel décrit plus en détail la façon d'utiliser les fonctions du casque HS70 PRO WIRELESS.

CONSEILS D'ORDRE GÉNÉRAL

Pour des performances optimales du sans fil:

- > Placez l'émetteur USB sans fil dans une zone dégagée sans obstacle.
- > L'émetteur USB sans fil nécessite un port USB sous tension (100mA).

Pour une durée de vie optimale de votre batterie:

- > Veillez à ce que la batterie soit complètement chargée avant la première utilisation.
- > Ne laissez pas la batterie complètement déchargée pendant de longues périodes. En gardant la batterie partiellement déchargée, vous optimiserez sa durée de vie.
- > Une fois le casque complètement rechargé, déconnectez rapidement le câble de charge USB.
- > Conservez le casque à température ambiante (20-30 °C).

Pour des performances audio optimales:

- > Téléchargez le logiciel CORSAIR iCUE à l'adresse corsair.com/support/downloads.
- > N'hésitez pas à utiliser l'égaliseur du logiciel pour ajuster la qualité audio selon vos préférences. Des présélections ont été intégrées pour les types de jeux et de médias les plus populaires.
- > Une écoute prolongée à un volume élevé peut endommager votre ouïe. Faites des pauses et commencez toujours au volume le plus bas possible avant de l'augmenter.

VOLUME

Placez le casque sur votre tête et réglez l'arceau de sorte que vous soyez à l'aise. Grâce à ses écouteurs extra-larges, le casque HS70 PRO WIRELESS est très confortable et vous permet de jouer pendant des heures sans ressentir de fatigue.

Comme pour tout périphérique audio, il est préférable de baisser le son avant de lancer une source audio pour la première fois.

Vous pouvez régler le volume avec:

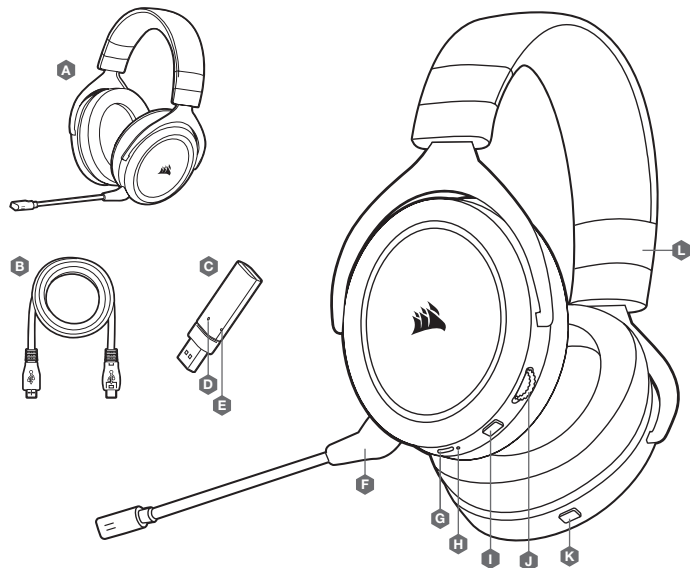
- > La molette de volume située sur le casque, au bas de l'oreillette gauche.
- > Le contrôleur audio de Windows permet également de régler le volume.
- > Sur PS4, les paramètres audio de la console vous permettent de régler le volume global en premier (Paramètres > Périphériques > Périphériques audio > Réglage du volume (casque)). La molette de volume située sur le casque offre un réglage supplémentaire.

Lorsque la source audio est en marche, réglez le volume à un niveau d'écoute confortable.

Pour vous servir du microphone, positionnez-le à une distance de 2,5cm à 5cm de votre bouche.

INHALT, STEUERELEMENTE UND FUNKTIONSMERKMALE

- | | |
|--|-----------------------------|
| A CORSAIR HS70 PRO WIRELESS-Headset | G Ladeanschluss |
| B Ladekabel (USB, 1,8m) | H Status-LED |
| C Kabelloser USB-Sender | I Stummschalttaste |
| D LED-Anzeige für kabellose Synchronisation | J Lautstärkeregler |
| E Kopplungstaste (Sender ist standardmäßig gekoppelt) | K Einschalttaste |
| F Abnehmbarer Mikrofonbügel | L Kopfbügelanpassung |



ERSTE SCHRITTE

Verbinden Sie den kabellosen USB-Sender mit einem funktionsfähigen USB-Anschluss an Ihrem PC.

Das HS70 PRO WIRELESS-Headset kann in einem Abstand von bis zu 12m vom drahtlosen USB-Sender betrieben werden. Beachten Sie jedoch, dass andere kabellose oder elektronische Geräte und Hindernisse wie Wände den Empfangsbereich reduzieren können.

Wichtig: Wenn Sie den Sender des HS70 PRO WIRELESS-Headsets an Ihren PC anschließen, installiert das Betriebssystem automatisch den Gerätetreiber. Starten Sie nach dem Laden des Treibers Ihren Computer neu.

LADEN 1

Wichtig: Vor der ersten Verwendung müssen Sie das HS70 PRO WIRELESS-Headset vollständig aufladen.

- > Schließen Sie das USB-Ladekabel an einen funktionsfähigen USB-Anschluss Ihres Computers an.
- > Schließen Sie das USB-Ladekabel an das HS70 PRO WIRELESS-Headset an.

Der Akku des HS70 PRO WIRELESS-Headsets besitzt keinen Memory-Effekt. Der Akku muss also vor dem Neuladen nicht völlig entleert werden. Der Lithium-Ionen-Akku des HS70 PRO WIRELESS-Headsets gewährleistet hunderte Lade-/Entladezyklen.

Das USB-Ladekabel erfordert einen leistungsstarken Anschluss – USB 2.0 oder höher. Einige USB-Anschlüsse älterer Geräte unterstützen USB 2.0 nicht.

LADEN BEI NICHT EINGESCHALTETEM GERÄT: Wenn das Headset ausgeschaltet ist (OFF) und über ein USB-Kabel geladen wird, zeigt die Status-LED den Lade- und Akkustatus an:

Status-LED-Anzeige:
GELB (KONSTANT): Laden des Akkus
GRÜN (KONSTANT): Vollständig geladen

LADEN 2

LADEN BEI EINGESCHALTETEM GERÄT – „Spielen und Laden“-Modus: Wenn das Headset ausgeschaltet ist (ON) und über ein USB-Kabel geladen wird, zeigt die Status-LED den Lade- und Akkustatus an:

Status-LED-Anzeige:

GELB: Betriebsakkustand (0–89 %)

GRÜN: Vollständig geladen (90–100 %)

CORSAIR iCUE

Laden Sie die CORSAIR iCUE-Software von corsair.com/support/downloads herunter.



Mit der iCUE-Software können Sie das komplette Funktionsangebot des HS70 PRO WIRELESS-Headsets nutzen.

Hinweis: Bei Verwendung des Headsets ohne diese Software sind einige der Funktionen deaktiviert.

- > Installieren Sie die iCUE-Software auf einem Computer mit Windows 7, Windows 8.1, Windows 10 oder höher.
- > Starten Sie nach Abschluss der Installation den Computer neu und starten Sie iCUE.

Die iCUE-Software dient zu folgenden Zwecken:

- > Auswahl und Anpassung der Audio-Equalizer (EQ)-Einstellungen.
- > Anpassung des Aufnahmepegels des Mikrofons.
- > Ein-/Ausschalten des 7.1-Surround-Sound.

In der über die Software aufrufbaren Dokumentation finden Sie detailliertere Informationen zur Nutzung der Funktionen des HS70 PRO WIRELESS-Headsets.

ALLGEMEINE TIPPS

So optimieren Sie die Wireless-Leistung:

- > Stellen Sie den USB-Sender in einem offenen, hindernisfreiem Bereich auf.
- > Der kabellose USB-Sender muss an einen mit Strom versorgten USB-Anschluss (100mA) angeschlossen werden.

So optimieren Sie die Lebensdauer des Akkus:

- > Achten Sie darauf, dass der Akku vor dem ersten Gebrauch vollständig geladen ist.
- > Achten Sie darauf, dass der Akku nicht über einen längeren Zeitraum vollständig leer ist. Indem Sie den Akku immer zumindest teilweise geladen halten, können Sie seine Lebensdauer maximieren.
- > Ziehen Sie das USB-Ladekabel sofort ab, wenn der Akku vollständig geladen ist.
- > Bewahren Sie das Headset bei einer Raumtemperatur von 20–30 °C auf.

So erhalten Sie die beste Audioleistung:

- > Laden Sie die CORSAIR iCUE-Software von corsair.com/support/downloads herunter.
- > Mithilfe des Equalizers können Sie die Audioqualität ganz nach Wunsch anpassen. Die EQ-Vorstellungen sind gängigen Gaming- und Medienarten angepasst.
- > Längeres Hören bei übermäßigen Lautstärkepegeln kann Ihr Hörvermögen beeinträchtigen. Legen Sie zwischen Sitzungen Pausen ein, und beginnen Sie mit der Lautstärke immer auf dem niedrigsten Pegel, bevor Sie die Lautstärke erhöhen.

LAUTSTÄRKE

Setzen Sie das Headset auf, und passen Sie den Kopfbügel für eine bequeme Passform an. Dank der extragroßen Ohrpolster sitzt das HS70 PRO WIRELESS-Headset komfortabel, damit Sie stundenlang beschwerdefrei spielen können.

Wie bei allen Audioprodukten sollten Sie die Lautstärke reduzieren, bevor Sie das Gerät zum ersten Mal mit einer Audioquelle verwenden.

So passen Sie die Lautstärke an:

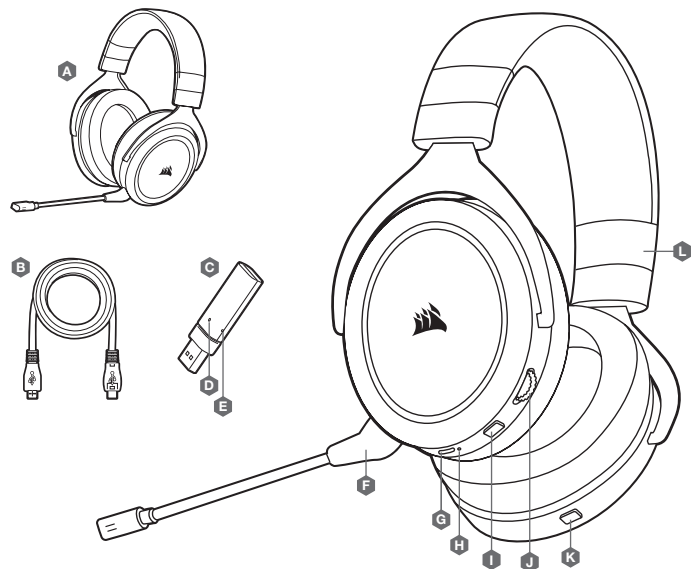
- > Verwenden Sie den Lautstärkeregler in der unteren Ecke der linken Ohrmuschel des Headsets.
- > Regulieren Sie die Lautstärke mit der herkömmlichen Windows-Audiosteuerung.
- > PS4: Passen Sie über die PS4-Audioeinstellungen zunächst den Hauptlautstärkeausgang an (Einstellungen -> Geräte -> Audiogeräte -> Lautstärkeregelung (Kopfhörer)). Der Lautstärkeregler am Headset bietet zusätzliche Anpassungsmöglichkeiten.

Stellen Sie die Lautstärke auf einen angenehmen Pegel, sobald die Audiowiedergabe erfolgt.

Wenn Sie das Mikrofon verwenden möchten, positionieren Sie es so, dass es ca. 2,5 bis 5cm vom Mund entfernt ist.

INHOUD, BEDIENINGEN EN FUNCTIES

- | | |
|---|-------------------------------|
| A CORSAIR HS70 PRO WIRELESS-headset | G Laadpoort |
| B Oplaadkabel (USB, 1,8m) | H Status-LED |
| C Draadloze USB-zender | I Mute-knop |
| D Draadloze LED-synchronisatie-indicator | J Volumebeheersing |
| E Koppelingknop (zender standaard gekoppeld) | K Aan/uit-knop |
| F Afneembare microfoon | L Aanpasbare hoofdband |



AAN DE SLAG

Verbind de draadloze USB-zender met een willekeurige werkende USB-poort op je pc.

De HS70 PRO WIRELESS-headset heeft een maximaal bereik van 12 meter vanaf de draadloze USB-zender. De werking kan echter worden verstoord door andere draadloze apparaten, elektronica en obstructies, zoals muren.

Belangrijk: De eerste keer dat je de zender van de HS70 PRO WIRELESS-headset gebruikt op een pc, installeert het besturingssysteem automatisch het stuurprogramma van het apparaat. We raden je aan de pc voor gebruik van de headset opnieuw te starten nadat het stuurprogramma is geladen.

LADEN 1

Belangrijk: De HS70 PRO WIRELESS-headset moet voor het eerste gebruik volledig zijn opgeladen.

- > Verbind de USB-laadkabel met een willekeurige werkende USB-poort op je pc.
- > Verbind de USB-laadkabel met de HS70 PRO WIRELESS-headset.

De batterij van de HS70 PRO WIRELESS-headset heeft geen last van het geheugeneffect (of memory-effect), dus hij hoeft niet helemaal leeg te zijn voordat je hem weer oplaadt. De lithium-ion batterij van de HS70 PRO WIRELESS-headset gaat honderden laad/ontlaad-cycli mee.

Denk eraan dat de USB-oplaadkabel een krachtige poort (USB 2.0 of beter) nodig heeft. Sommige USB-poorten van oudere apparaten ondersteunen USB 2.0 niet.

LADEN IN UIT-STAND: Als de headset UIT staat en WORDT GELADEN met een verbonden USB-kabel, geeft de status-LED de laad- en batterijstatus weer:

Kleuren status-LED:
AMBER (CONTINU): Bezigt met laden
GROEN (CONTINU): Volledig geladen

LADEN 2

LADEN IN AAN-STAND - Modus afspelen en laden: Als de headset AAN staat en WORDT GELADEN met een verbonden USB-kabel, geeft de status-LED de laad- en batterijstatus weer.

Kleuren status-LED:

AMBER: Gemiddelde batterij (0%-89%)

GROEN: Volledig geladen (90%-100%)

CORSAIR iCUE

Ga naar corsair.com/support/downloads om de CORSAIR iCUE-software te downloaden.



Gebruik van de iCUE-software geeft je toegang tot alle functies van de HS70 PRO WIRELESS headset.

Opmerking: Als de headset zonder software wordt gebruikt, zijn sommige functies uitgeschakeld.

- > Installeer de iCUE-software op een pc met Windows 7, Windows 8.1, Windows 10 of hoger.
- > Nadat de installatie is voltooid, start je de pc opnieuw en schakel je iCUE in.

iCUE-software kan worden gebruikt voor het volgende:

- > Het selecteren en aanpassen van EQ-instellingen (audio-equalizer).
- > Het aanpassen van het ingangsvolume van de microfoon.
- > Het in- of uitschakelen van 7.1 surround sound.

Meer informatie over het gebruik van de functies van de HS70 PRO WIRELESS staat in de documentatie in de software.

ALGEMENE TIPS

Voor optimale draadloze prestaties:

- > Plaats de draadloze USB-zender in een open ruimte die vrij is van obstakels.
- > De draadloze USB-zender heeft een ingeschakelde USB-poort (100mA) nodig.

Voor optimale levensduur van de batterij:

- > Zorg ervoor dat de batterij voor het eerste gebruik volledig is opgeladen.
- > Voorkom dat de batterij lange tijd helemaal leeg is. Voor een optimale levensduur van de batterij houd je deze steeds gedeeltelijk opgeladen.
- > Verwijder de USB-oplaadkabel direct nadat de headset volledig is geladen.
- > Bewaar de headset bij kamertemperatuur (20-30°C of 68-86°F).

Voor de beste geluidsprestaties:

- > Download de CORSAIR iCUE-software van corsair.com/support/downloads.
- > Aarzel niet om de software-equalizer te gebruiken om de geluidskwaliteit op je eigen voorkeur af te stemmen. Vooraf ingestelde EQ-instellingen zijn beschikbaar voor populaire game- en mediatypen.
- > Langdurig luisteren naar een hoog volume kan je gehoor beschadigen. Neem op tijd een pauze en begin altijd met het volume op de laagste stand voordat je het hoger zet.

VOLUME

Plaats de headset op je hoofd en pas de hoofdband aan zodat de headset comfortabel zit. Door de extragrote oorschelpen zit de HS70 PRO WIRELESS-headset comfortabel, zodat je uren kunt spelen zonder moe te worden.

Net als bij elk ander audioproduct moet je het volume verlagen voordat je de eerste keer een geluidsbron inschakelt.

Je kunt het volume aanpassen via:

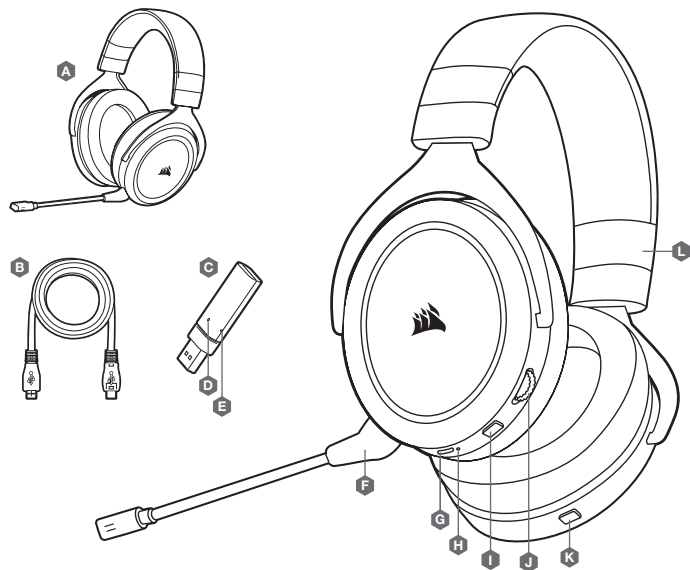
- > De volumebediening op de headset onderaan de linker oorschelp.
- > De standaardgeluidsbediening van Windows.
- > Op PS4 gebruik je de PS4-geluidsinstellingen om eerst het mastervolume aan te passen (Instellingen -> Apparatuur-> Geluidsapparatuur -> Volumebediening koptelefoons). De volumebediening op de headset biedt extra aanpassingsopties.

Zodra een geluidsbron wordt afgespeeld, kun je het volume naar een comfortabel niveau aanpassen.

Als je de microfoon wilt gebruiken, plaats je die op een afstand van 2,5 tot 5cm van je mond.

CONTENUTO, COMANDI E FUNZIONALITÀ

- A** Cuffia con microfono CORSAIR HS70 PRO WIRELESS
- B** Cavo di ricarica (USB, 1,8m)
- C** Trasmettitore USB wireless
- D** Indicatore LED di sincronizzazione wireless
- E** Pulsante di associazione (trasmettitore associato per impostazione predefinita)
- F** Asta microfono rimovibile
- G** Porta di ricarica
- H** LED di stato
- I** Pulsante Disattivazione audio
- J** Controllo volume
- K** Tasto di accensione
- L** Regolazione archetto



INTRODUZIONE

Collegare il trasmettitore USB wireless a qualsiasi porta USB funzionante del PC.

La cuffia con microfono HS70 PRO WIRELESS è progettata per funzionare ad una distanza massima di 12 metri dal trasmettitore USB wireless, ma la presenza di altri dispositivi wireless, apparecchiature elettriche ed ostruzioni, ad esempio pareti, potrebbero ridurre la portata wireless.

Importante: La prima volta che si utilizza il trasmettitore della cuffia HS70 PRO WIRELESS su un PC, il sistema operativo installerà automaticamente il driver del dispositivo. Una volta caricato il driver, si consiglia di riavviare il PC prima dell'uso.

RICARICA 1

Importante: La cuffia HS70 PRO WIRELESS dovrà essere completamente carica prima di essere utilizzata per la prima volta.

- > Collegare il cavo di ricarica USB a qualsiasi porta USB funzionante del PC.
- > Collegare il cavo di ricarica USB alla cuffia HS70 PRO WIRELESS.

La batteria della cuffia HS70 PRO WIRELESS non ha alcun "effetto memoria", quindi non è necessario scaricarla completamente prima di poterla ricaricare. La batteria agli ioni di litio presente della cuffia HS70 PRO WIRELESS ha una durata di centinaia di cicli di carica/scaricamento.

Notare che il cavo di ricarica USB richiede una porta ad alta potenza (USB 2.0 o superiore). Alcune porte USB presenti sui dispositivi meno recenti non supportano la tecnologia USB 2.0.

RICARICA QUANDO SPENTA: Quando la cuffia è spenta (OFF) ed è IN CARICA mediante il cavo USB, l'indicatore LED di stato mostra lo stato della ricarica e il livello della batteria:

Indicatore LED di stato:
GIALLO (FISSO): In carica
VERDE (FISSO): Carica completa

RICARICA 2

RICARICA QUANDO ACCESA – “Modalità Play and Charge”: Quando la cuffia è accesa (ON) ed è IN CARICA tramite il cavo USB, l'indicatore LED di stato mostra lo stato della ricarica e il livello della batteria.

Indicatore LED di stato:

GIALLO: Capacità batteria nominale (0%-89%)

VERDE: Carica completa (90%-100%)

CORSAIR iCUE

Andare alla pagina corsair.com/support/downloads per scaricare il software CORSAIR iCUE.



Utilizzando il software iCUE, potrai sfruttare il set completo di funzioni della cuffia con microfono HS70 PRO WIRELESS.

Nota: Se la cuffia con microfono viene impiegata senza l'ausilio del software, alcune funzionalità non saranno disponibili.

- > Installare il software iCUE su un PC dotato di Windows 7, Windows 8.1, Windows 10 o versione successiva.
- > Una volta completata l'installazione, riavviare il PC ed eseguire iCUE.

Il software iCUE può essere utilizzato per:

- > Selezionare e personalizzare le impostazioni dell'equalizzatore (EQ) audio.
- > Regolare il volume di ingresso del microfono.
- > Attivare o disattivare l'audio surround 7.1.

La documentazione in dotazione con il software spiega nel dettaglio come utilizzare le funzionalità della cuffia HS70 PRO WIRELESS.

SUGGERIMENTI GENERALI

Per prestazioni wireless ottimali:

- > Posizionare il trasmettitore USB wireless in un'area aperta e priva di ostruzioni.
- > Il trasmettitore USB wireless richiede una porta USB alimentata (100mA).

Per un ciclo di vita ottimale della batteria:

- > Assicurarsi che la batteria sia completamente carica prima di utilizzarla per la prima volta.
- > Non lasciare mai la batteria scarica per lunghi periodi. Per ottimizzare la durata della batteria, mantenere un livello di ricarica parziale.
- > Rimuovere prontamente il cavo di ricarica USB una volta che la cuffia è completamente carica.
- > Conservare la cuffia a temperatura ambiente (20-30°C o 68-86°F).

Per ottenere le migliori prestazioni audio:

- > Scaricare il software CORSAIR iCUE dalla pagina corsair.com/support/downloads.
- > Non esitare ad utilizzare il software equalizzatore per regolare la qualità del suono a proprio piacimento. Le impostazioni EQ predefinite sono configurate per i tipi di giochi e strumenti multimediali più diffusi.
- > L'esposizione a volumi di ascolto elevati per lunghi periodi di tempo può causare danni all'udito. Si consiglia di fare una breve pausa tra una sessione e di impostare sempre il volume al livello minimo all'inizio di ciascuna sessione prima di aumentarlo. Si consiglia di fare una breve pausa tra una sessione e di impostare sempre il volume al livello minimo all'inizio di ciascuna sessione prima di aumentarlo.

VOLUME

Indossare la cuffia e regolare l'archetto per ottenere il massimo comfort. Grazie ai padiglioni estremamente ampi, la cuffia HS70 PRO WIRELESS si adatta perfettamente per consentirti di giocare per ore sfruttando la massima comodità.

Come per qualsiasi prodotto audio, ridurre il volume prima di collegare il dispositivo ad una sorgente audio.

Per regolare il volume, è possibile usare:

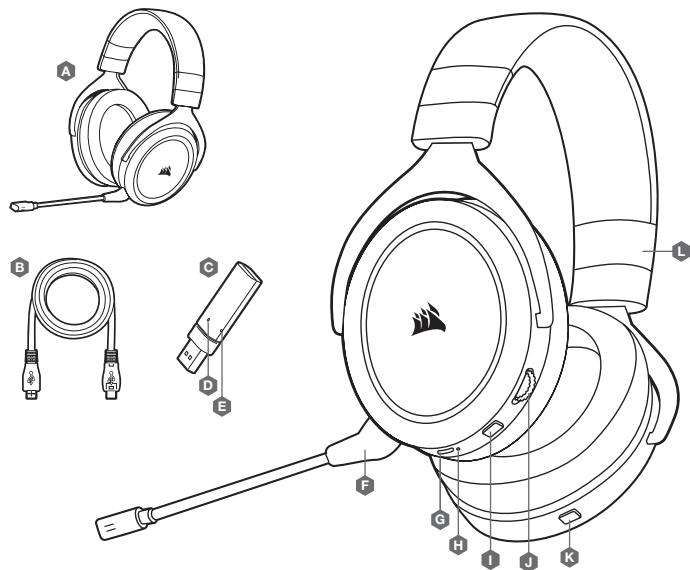
- > Il controller del volume sulla cuffia posto nell'angolo inferiore dell'auricolare sinistro.
- > Il controller audio standard di Windows che consente di regolare il volume.
- > Su PS4, per prima cosa usare le impostazioni audio per regolare l'output del volume master (Impostazioni -> Dispositivi -> Dispositivi audio -> Controllo volume cuffie). Il controller sulla cuffia consente di regolare ulteriormente il volume.

Una volta che la sorgente audio riproduce il suono, impostare il volume ad un livello confortevole.

Per utilizzare il microfono, regolarlo in modo che si trovi ad una distanza di 2,5-5cm dalla bocca.

CONTENIDO, CONTROLES Y FUNCIONES

- | | |
|--|-------------------------------|
| A Auriculares CORSAIR HS70 PRO WIRELESS | G Puerto de carga |
| B Cable de carga (USB, 1,8m) | H LED de estado |
| C Transmisor USB inalámbrico | I Botón de silencio |
| D Indicador LED de sincronización inalámbrica | J Control de volumen |
| E Botón de asociación (transmisor asociado por defecto) | K Botón de encendido |
| F Micrófono extraíble | L Ajuste de la diadema |



PRIMEROS PASOS

Conecte el transmisor USB inalámbrico a cualquier puerto USB en funcionamiento en el PC.

Los auriculares HS70 PRO WIRELESS están pensados para funcionar en un rango de hasta 12m del transmisor USB inalámbrico, pero otros dispositivos inalámbricos, aparatos electrónicos y obstrucciones como paredes pueden reducir el rango inalámbrico.

Importante: La primera vez que utilice el transmisor de los auriculares HS70 PRO WIRELESS con un PC, el sistema operativo instalará automáticamente el controlador del dispositivo. Una vez cargado el controlador del dispositivo, le recomendamos que reinicie el PC antes de su uso.

CARGA 1

Importante: Los auriculares HS70 PRO WIRELESS deben estar completamente cargados antes de utilizarlos por primera vez.

- > Conecte el cable cargador USB a cualquier puerto USB del ordenador.
- > Conecte el cable cargador USB a los auriculares HS70 PRO WIRELESS.

La batería de los auriculares HS70 PRO WIRELESS no tiene "efecto memoria", por lo que no es preciso descargarla por completo antes de recargarla. La batería de ion-litio de los auriculares HS70 PRO WIRELESS admitirá cientos de ciclos de carga y descarga.

Recuerde que el cable de carga USB requiere un puerto de alta velocidad (USB 2.0 o superior). Algunos puertos USB que se encuentran los dispositivos más antiguos no admiten USB 2.0.

CARGA CUANDO LA ALIMENTACIÓN ESTÁ APAGADA: Cuando los auriculares están desconectados y se están cargando con un cable USB, el LED de estado informa del estado de la carga y de la batería:

Indicaciones del LED de estado:

ÁMBAR (SÓLIDO): Carga

VERDE (SÓLIDO): Completamente cargados

CARGA 2

CARGA CUANDO ESTÁN CONECTADOS - "Modo de reproducción y carga": Cuando los auriculares están conectados y se están cargando con un cable USB, el LED de estado informa del estado de la carga y de la batería.

Indicaciones del LED de estado:

ÁMBAR: Batería nominal (0-89 %)

VERDE: Totalmente cargados (90-100 %)

CORSAIR iCUE

Vaya a corsair.com/support/downloads para descargar el software CORSAIR iCUE.



Con el software iCUE habilitará todo el conjunto de funciones de los auriculares HS70 PRO WIRELESS.

Nota: Si los auriculares se utilizan sin software, algunas funciones se deshabilitarán.

- > Instale el software iCUE en un PC con Windows 7, Windows 8.1, Windows 10 o versiones posteriores.
- > Una vez completada la instalación, reinicie el PC e inicie iCUE.

El software iCUE se puede utilizar para:

- > Seleccionar y personalizar los ajustes del ecualizador (EQ) de audio.
- > Ajustar el volumen de entrada del micrófono.
- > Activar o desactivar sonido envolvente 7.1.

La documentación integrada del software explica cómo utilizar las funciones de los auriculares HS70 PRO WIRELESS con mayor detalle.

CONSEJOS GENERALES

Para obtener el máximo rendimiento inalámbrico:

- > Sitúe el transmisor USB inalámbrico en un área abierta, sin obstrucciones.
- > El transmisor USB inalámbrico requiere un puerto USB con alimentación (100mA).

Para una mayor duración de la batería:

- > Asegúrese de que la batería está totalmente cargada antes de su primer uso.
- > No deje la batería completamente descargada durante largos períodos. La duración de la batería se potencia al máximo al mantenerla parcialmente cargada.
- > Retire el cable de carga USB tan pronto como los auriculares se hayan cargado por completo.
- > Mantenga los auriculares a temperatura ambiente (20-30 °C o 68-86 °F).

Para obtener el mejor rendimiento del sonido:

- > Descargue el software CORSAIR iCUE de corsair.com/support/downloads.
- > Utilice el ecualizador por software para ajustar el sonido a su gusto. Se incluyen preajustes del EQ para los tipos de elementos multimedia y de juegos más populares.
- > Las escuchas prolongadas a volúmenes elevados pueden afectar negativamente a su audición. Haga pausas entre sesiones y comience siempre con el volumen al nivel más bajo posible antes de aumentarlo.

VOLUMEN

Coloque los auriculares en la cabeza y ajuste la diadema cómodamente. Con las orejeras extragrandes, los auriculares HS70 PRO WIRELESS se ajustan tan cómodamente que se puede jugar durante horas sin notar fatiga.

Al igual que con cualquier producto de audio, reduzca el volumen antes de probarlo por primera vez con una fuente de sonido.

Puede ajustar el volumen con:

- > El controlador de volumen en los auriculares que se encuentra en la esquina inferior de la orejera izquierda.
- > También se puede utilizar el controlador de audio estándar de Windows para ajustar el volumen.
- > En PS4, use los ajustes de sonido de PS4 para ajustar primero la salida de volumen maestro (Ajustes > Dispositivos > Dispositivos de audio > Salida de los auriculares). El controlador de volumen en los auriculares permite perfeccionar el ajuste.

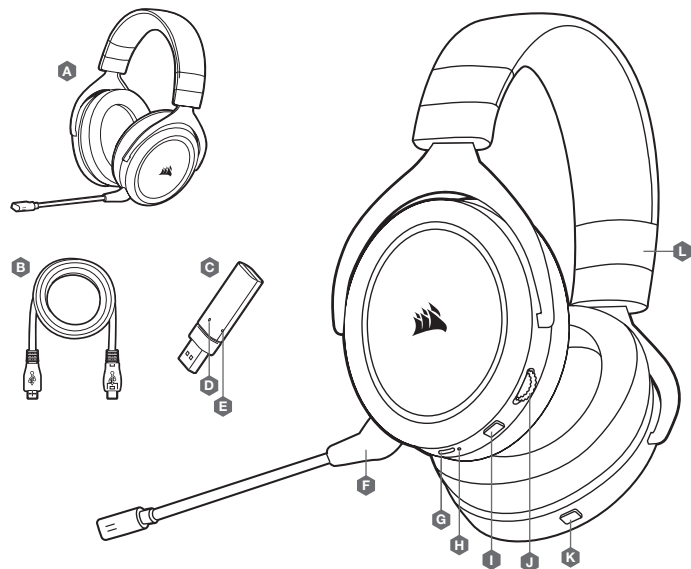
Cuando se está reproduciendo la fuente de audio, ajuste el volumen a un nivel confortable.

Para utilizar el micrófono, ajústelo hasta colocarlo a una distancia de 2,5cm a 5cm de la boca.

CONTEÚDOS, CONTROLOS E FUNCIONALIDADES

- A** Headset CORSAIR HS70 PRO WIRELESS
- B** Cabo de carregamento (USB, 1,8m)
- C** Transmissor USB sem fios
- D** Indicador LED de sincronização sem fios
- E** Botão de emparelhamento (transmissor emparelhado por predefinição)
- F** Braço de microfone amovível

- G** Porta de carregamento
- H** LED de estado
- I** Botão para desativar o som
- J** Controlo do volume
- K** Botão de alimentação
- L** Ajuste da bandolete



INTRODUÇÃO

Ligue o transmissor USB sem fios a qualquer porta USB em funcionamento no seu PC.

O headset HS70 PRO WIRELESS foi concebido para funcionar a uma distância de até 12m (40 pés) do transmissor USB sem fios, mas outros dispositivos sem fios ou eletrónicos e algumas obstruções, tais como paredes, podem reduzir a distância sem fios.

Importante: Quando utilizar o transmissor do headset HS70 PRO WIRELESS num PC, o sistema operativo irá instalar automaticamente o controlador do dispositivo. Após o carregamento do controlador do dispositivo, recomendamos que reinicie o seu PC antes de o utilizar.

CARREGAMENTO 1

Importante: O headset HS70 PRO WIRELESS deve estar totalmente carregado antes da primeira utilização.

- > Ligue o cabo de carregamento USB a qualquer porta USB em funcionamento no seu PC.
- > Ligue o cabo de carregamento USB ao headset HS70 PRO WIRELESS.

A bateria do headset HS70 PRO WIRELESS não tem "efeito de memória", pelo que não é necessário descarregá-la completamente antes de voltar a carregá-la. A bateria de iões de lítio no headset HS70 PRO WIRELESS durará centenas de ciclos de carregamento/descarregamento.

Tenha em atenção que o cabo de carregamento USB requer uma porta de alimentação de alto débito (USB 2.0 ou melhor). Algumas portas USB encontradas em dispositivos antigos não suportam USB 2.0.

CARREGAMENTO ENQUANTO DESLIGADO: Quando o headset está DESLIGADO e a CARREGAR com um cabo USB ligado, o LED de estado relata o estado de carregamento e da bateria:

O LED de estado apresenta:
ÂMBAR (CONTÍNUO): A carregar
VERDE (CONTÍNUO): Totalmente carregado

CARREGAMENTO 2

CARREGAMENTO ENQUANTO LIGADO – “Modo de carregamento durante a utilização”: Quando o headset está LIGADO e a CARREGAR com um cabo USB ligado, o LED de estado relata o estado de carregamento e da bateria:

O LED de estado apresenta:

ÂMBAR: Tensão nominal da bateria (0–89%)

VERDE: Totalmente carregado (90–100%)

CORSAIR iCUE

Aceda a corsair.com/support/downloads para transferir o software CORSAIR iCUE.



A utilização do software iCUE permitirá usufruir de todo o conjunto de funcionalidades do headset HS70 PRO WIRELESS.

Nota: Se o headset for utilizado sem software, algumas funcionalidades estarão desativadas.

- > Instale o software iCUE num PC com o Windows 7, Windows 8.1, Windows 10 ou posterior.
- > Após a instalação estar concluída, reinicie o seu PC e inicie o iCUE.

O software iCUE pode ser utilizado para:

- > Selecionar e personalizar as definições do equalizador de áudio (EQ).
- > Ajustar o volume de entrada do microfone.
- > Ativar ou desativar o som surround 7.1.

A documentação incorporada no software explica como utilizar as funcionalidades do HS70 PRO WIRELESS em maior detalhe.

DICAS GERAIS

Para o melhor desempenho sem fios:

- > Coloque o transmissor USB sem fios num espaço aberto e desobstruído.
- > O transmissor USB sem fios requer uma porta USB ligada (100mA).

Para a melhor duração da bateria:

- > Certifique-se de que a bateria está completamente carregada antes da primeira utilização.
- > Não deixe a bateria completamente descarregada por longos períodos de tempo. A vida útil da bateria pode ser maximizada mantendo-a num estado parcialmente carregado.
- > Remova o cabo de carregamento USB imediatamente após os auscultadores estarem completamente carregados.
- > Mantenha o headset à temperatura ambiente (20–30 °C ou 68–86 °F).

Para o melhor desempenho de áudio:

- > Transfira o software CORSAIR iCUE a partir de www.corsair.com/downloads.
- > Não tenha medo de utilizar o equalizador de software para ajustar a qualidade de áudio ao seu gosto. As predefinições do equalizador foram fornecidas para tipos populares de jogos e multimédia.
- > A exposição prolongada a volumes elevados poderá afetar negativamente a sua audição. Faça pausas entre exposições e comece sempre com o volume no nível mais baixo possível antes de o aumentar.

VOLUME

Coloque o headset na sua cabeça e ajuste a bandolete de modo a ficar confortável. As almofadas para auscultadores extragrandes permitem um ajuste confortável do headset HS70 PRO WIRELESS para que possa jogar horas a fio, sem fadiga.

Tal como com qualquer outro produto de áudio, reduza o volume antes de experimentar uma fonte de áudio pela primeira vez.

É possível ajustar o volume com:

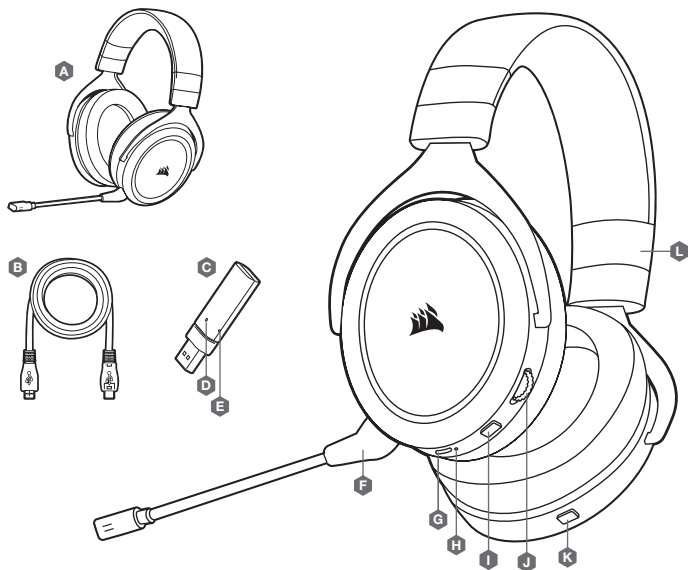
- > O controlador de volume no headset, no canto inferior do auscultador esquerdo.
- > O controlador de áudio padrão do Windows também pode ser utilizado para ajustar o volume.
- > Na PS4, utilize primeiro as definições de áudio da PS4 para ajustar a saída de volume principal (Definições -> Dispositivos -> Dispositivos de áudio -> Auscultadores de controlo de volume). O controlo de volume no headset fornece um ajuste adicional.

Quando a fonte de áudio estiver a funcionar, ajuste o volume para um nível confortável.

Para utilizar o microfone, ajuste-o de modo a estar a uma distância entre 2,5 e 5cm (1–2 polegadas) da sua boca.

ZAWARTOŚĆ, CZĘŚCI I FUNKCJE

- | | |
|--|------------------------------|
| A Zestaw słuchawkowy CORSAIR HS70 PRO WIRELESS | G Gniazdo ładowania |
| B Przewód do ładowania (USB, 1,8m) | H Wskaźnik LED stanu |
| C Bezprzewodowy nadajnik USB | I Przycisk Wycisz |
| D Wskaźnik LED synchronizacji bezprzewodowej | J Regulator głośności |
| E Przycisk parowania (nadajnik sparowany domyślnie) | K Przycisk zasilania |
| F Odlączany wysięgnik mikrofonu | L Regulacja pałąka |



PIERWSZE KROKI

Podłącz bezprzewodowy nadajnik USB do dowolnego działającego portu USB w komputerze.

Zestaw słuchawkowy HS70 PRO WIRELESS działa w odległości do 12m od bezprzewodowego nadajnika USB, ale inne urządzenia bezprzewodowe i elektroniczne oraz przeszkody takie jak ściany mogą zmniejszać zasięg.

Ważne: Po pierwszym podłączeniu nadajnika zestawu słuchawkowego HS70 PRO WIRELESS do komputera system operacyjny automatycznie zainstaluje sterownik urządzenia. Po załadowaniu sterownika zalecamy ponowne uruchomienie komputera przed użyciem urządzenia.

ŁADOWANIE 1

Ważne: Przed pierwszym użyciem bezprzewodowego zestawu słuchawkowego HS70 PRO WIRELESS należy go całkowicie naładować.

> Podłącz przewód USB do ładowania do dowolnego działającego portu USB w komputerze.

> Podłącz przewód USB do ładowania do zestawu słuchawkowego HS70 PRO WIRELESS.

Bateria bezprzewodowego zestawu słuchawkowego HS70 PRO WIRELESS nie ma „efektu pamięci”, dlatego nie trzeba jej całkowicie rozładować przed ponownym naładowaniem. Bateria litowo-jonowa w zestawie słuchawkowym HS70 PRO WIRELESS wystarczy na kilkaset cykli ładowania i rozładowywania.

Przewód USB do ładowania wymaga portu z zasilaniem o wysokiej mocy (USB 2.0 lub nowszego). Niektóre porty USB w starszych urządzeniach nie obsługują standardu USB 2.0.

ŁADOWANIE PRZY WYŁĄCZONYM ZASILANIU: Kiedy zestaw słuchawkowy jest **WYŁĄCZONY** i trwa ładowanie przy użyciu podłączonego przewodu USB, dioda LED stanu informuje o stanie ładowania i baterii:

Kolor wskaźnika LED stanu:
ZÓŁTY (CIAŁY): Ładowanie
ZIELONY (CIAŁY): Pełne naładowanie

ŁADOWANIE 2

ŁADOWANIE PRZY WŁĄCZONYM ZASILANIU – tryb „Granie i ładowanie”: Kiedy zestaw słuchawkowy jest WŁĄCZONY i trwa ŁADOWANIE przy użyciu podłączonego przewodu USB, dioda LED stanu informuje o stanie ładowania i baterii.

Kolor wskaźnika LED stanu:

ŻÓŁTY: Nominalny poziom naładowania (0%–89%)

ZIEŁONY: Pełne naładowanie (90%–100%)

CORSAIR iCUE

Przejdź do strony corsair.com/support/downloads, aby pobrać oprogramowanie CORSAIR iCUE.



Oprogramowanie iCUE umożliwia korzystanie z pełnego zakresu funkcji zestawu słuchawkowego HS70 PRO WIRELESS.

Uwaga: Jeśli zestaw słuchawkowy będzie używany bez oprogramowania, niektóre funkcje będą wyłączone.

> Zainstaluj oprogramowanie iCUE na komputerze z systemem Windows 7, Windows 8.1, Windows 10 lub nowszym.

> Po ukończeniu instalacji uruchom ponownie komputer, a następnie uruchom oprogramowanie iCUE.

Oprogramowanie iCUE umożliwia:

> Wybór i dostosowanie ustawień korektora graficznego dźwięku.

> Regulację głośności sygnału wejściowego mikrofonu.

> Włączanie i wyłączanie dźwięku przestrzennego 7.1.

Sposób korzystania z funkcji zestawu słuchawkowego HS70 PRO WIRELESS opisano dokładniej w wydanej dokumentacji oprogramowania.

WSKAZÓWKI OGÓLNE

Optymalizacja łączności bezprzewodowej:

> Umieść adapter bezprzewodowy USB w otwartej, wolnej od przeszkód przestrzeni.

> Bezprzewodowy nadajnik USB wymaga zasilanego portu USB (100mA).

Optymalizacja żywotności baterii:

> Przed pierwszym użyciem sprawdź, czy bateria jest w pełni naładowana.

> Nie pozostawiaj baterii całkowicie rozładowanej przez dłuższy czas. Okres eksploatacji baterii można zmaksymalizować, utrzymując ją w stanie częściowego naładowania.

> Po pełnym naładowaniu zestawu słuchawkowego odłącz niezwłocznie przewód USB do ładowania.

> Zestaw słuchawkowy należy przechowywać w temperaturze pokojowej (20–30°C).

W celu uzyskania najlepszej jakości dźwięku:

> Pobierz oprogramowanie CORSAIR iCUE z corsair.com/support/downloads.

> Nie obawiaj się używać programowego korektora do regulacji jakości dźwięku zgodnie z własnymi upodobaniami. Do popularnych gier i typów multimediów są dostępne gotowe ustawienia korektora.

> Słuchanie głośnego dźwięku przez dłuższy czas może wpływać negatywnie na słuch. Rób przerwy między sesjami i zawsze zaczynaj je od najniższego poziomu głośności.

GŁOŚNOŚĆ

Założ zestaw słuchawkowy na głowę i dopasuj wygodnie pałąk. Dzięki nausznikom o rozmiarze XL zestaw słuchawkowy HS70 PRO WIRELESS wygodnie pasuje do głowy, aby można było grać bez zmęczenia przez wiele godzin.

Podobnie jak w przypadku wszelkich innych produktów audio zmniejsz głośność, zanim wypróbujesz zestaw ze źródłem dźwięku po raz pierwszy.

Sposoby regulacji głośności:

> Za pomocą regulatora głośności na zestawie słuchawkowym, w dolnym rogu lewego nuszniaka.

> Do regulacji głośności można także użyć standardowego regulatora audio w systemie Windows.

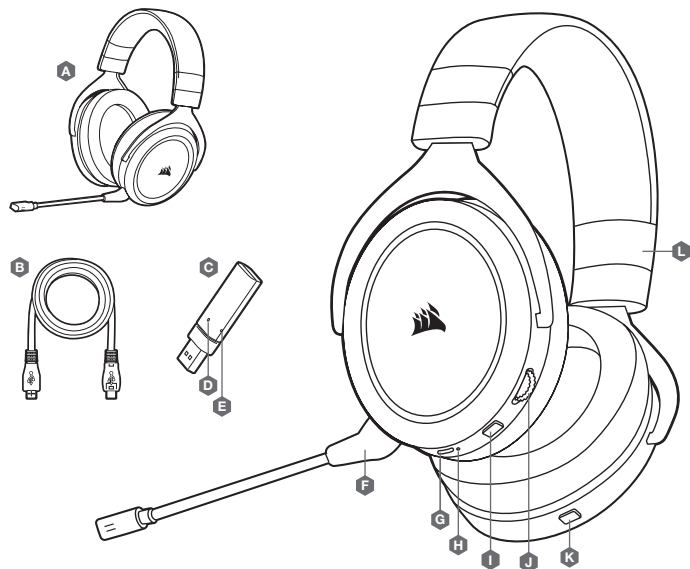
> Na konsoli PS4 użyj najpierw ustawień dźwięku PS4, aby wyregulować główny poziom głośności (Ustawienia -> Urządzenia -> Urządzenia audio -> Regulacja głośności (słuchawki)). Regulator głośności na zestawie słuchawkowym umożliwi dodatkową regulację.

Podczas odtwarzania dźwięku ze źródła ustaw odpowiedni poziom głośności.

Aby użyć mikrofonu, ustaw go tak, aby znajdował się w odległości 2,5–5cm od ust.

СОДЕРЖИМОЕ, СРЕДСТВА УПРАВЛЕНИЯ И ХАРАКТЕРИСТИКИ

- | | |
|---|---|
| A Беспроводная гарнитура CORSAIR HS70 PRO WIRELESS | G Порт зарядки |
| B Кабель для зарядки (USB, 1,8м) | H Светодиодный индикатор состояния |
| C Беспроводной USB-передатчик | I Кнопка отключения звука |
| D Беспроводной светодиодный индикатор синхронизации | J Регулировка громкости |
| E Кнопка сопряжения (передатчик сопряжен по умолчанию) | K Кнопка питания |
| F Отсоединяемый держатель микрофона | L Регулировка размера оголовья |



НАЧАЛО РАБОТЫ

Подключите беспроводной USB-передатчик к рабочему разъему USB на ПК.

Гарнитура HS70 PRO WIRELESS разработана для диапазона покрытия 12м (40 футов) от точки расположения беспроводного USB-передатчика, однако диапазон покрытия может уменьшиться, если в помещении имеются другие беспроводные устройства, электроника или препятствия, такие как, например, стены.

ВАЖНО. При первом использовании передатчика для гарнитуры HS70 PRO WIRELESS на ПК операционная система автоматически установит драйвер устройства. По завершении загрузки драйвера рекомендуется перезагрузить ПК.

ЗАРЯДКА 1

ВАЖНО. Гарнитура HS70 PRO WIRELESS должна быть полностью заряжена перед первым использованием.

- > Подключите USB-кабель зарядки к любому рабочему USB-порту компьютера.
- > Подключите USB-кабель зарядки к гарнитуре HS70 PRO WIRELESS.

Батарея гарнитуры HS70 PRO WIRELESS не имеет «эффекта памяти», поэтому вам не придется полностью разряжать батарею, прежде чем начать ее заряжать. Ионно-литиевая батарея HS70 PRO WIRELESS будет служить в течение сотен циклов зарядки и разрядки.

Помните, что для USB-кабеля зарядки требуется порт высокой мощности (USB 2.0 или выше). Некоторые USB-порты на устаревших устройствах не поддерживают USB 2.0.

ЗАРЯДКА ПРИ ВЫКЛЮЧЕННОМ ПИТАНИИ Когда гарнитура **ВЫКЛЮЧЕНА**, но **ЗАРЯЖАЕТСЯ** через подключенный USB-кабель, на светодиодном индикаторе состояния отображается состояние и зарядка батареи.

Светодиодный индикатор состояния может светиться одним из указанных ниже цветов.
ЖЕЛТЫЙ (НЕПРЕРЫВНОЕ СВЕЧЕНИЕ): идет зарядка
ЗЕЛЕНЫЙ (НЕПРЕРЫВНОЕ СВЕЧЕНИЕ): полный заряд

ЗАРЯДКА 2

ЗАРЯДКА ПРИ ВКЛЮЧЕННОМ ПИТАНИИ — «Режим использования и зарядки» Когда гарнитура **ВКЛЮЧЕНА**, но **ЗАРЯЖАЕТСЯ** через подключенный USB-кабель, на светодиодном индикаторе состояния отображается состояние и зарядка батареи.

Светодиодный индикатор состояния может светиться одним из указанных ниже цветов.

ЖЕЛТЫЙ: номинальный заряд батареи (0–89 %)

ЗЕЛЕНЫЙ: полный заряд (90–100 %)

CORSAIR iCUE

Перейдите по ссылке corsair.com/support/downloads для того, чтобы скачать программное обеспечение CORSAIR iCUE.



С помощью ПО iCUE можно использовать весь набор функций гарнитуры HS70 PRO WIRELESS.

Примечание. Если гарнитура используется без этого программного обеспечения, некоторые функции будут отключены.

> Установите программное обеспечение iCUE на ПК с операционной системой Windows 7, Windows 8.1, Windows 10 или более поздней версии.

> После завершения установки перезагрузите ПК и запустите iCUE.

Программное обеспечение iCUE можно использовать для выполнения приведенных ниже задач.

> Выбор и настройка аудиопараметров эквалайзера.

> Регулирование громкости микрофонного входа.

> Включение и выключение режима объемного звука 7.1.

Более подробную информацию об использовании функций HS70 PRO WIRELESS см. во встроенной в программное обеспечение документации.

ОБЩИЕ РЕКОМЕНДАЦИИ

Достижение оптимальной беспроводной производительности

> Поместите беспроводной USB-передатчик в свободное от препятствий место.

> Для работы беспроводного USB-передатчика требуется USB-порт с подачей питания (100 mA).

Максимальное продление срока службы батареи

> Перед первым использованием убедитесь, что батарея полностью заряжена.

> Не оставляйте батарею без заряда на долгое время. Срок службы батареи будет максимальным, если оставлять ее частично заряженной.

> Быстро отключите USB-кабель зарядки, как только гарнитура полностью зарядится.

> Храните гарнитуру при комнатной температуре (20–30 °C или 68–86 °F).

Достижение максимального качества аудио

> Скачайте ПО CORSAIR iCUE с сайта corsair.com/support/downloads.

> Не бойтесь использовать эквалайзер ПО для настройки желаемого качества звука. Для наиболее популярных игр и медиа воспользуйтесь предварительными настройками эквалайзера.

> Помните, что продолжительное воздействие громких звуков может пагубно отразиться на вашем слухе. Делайте паузы между сеансами и всегда начинайте с минимальной громкости, увеличивая ее постепенно по мере необходимости.

ГРОМКОСТЬ

Наденьте гарнитуру на голову и отрегулируйте размер оголовья. Амбюшюры большого размера делают гарнитуру HS70 PRO WIRELESS очень удобной — можно играть несколько часов без чувства усталости.

Как и при работе с любым другим аудиоустройством, не забудьте убавить громкость, прежде чем впервые надевать гарнитуру с включенным воспроизведением.

Отрегулировать громкость можно с помощью указанных ниже средств.

> Регулятор громкости на гарнитуре в нижнем углу левого амбюшюра.

> Для регулирования громкости можно также использовать стандартный аудиоконтроллер Windows.

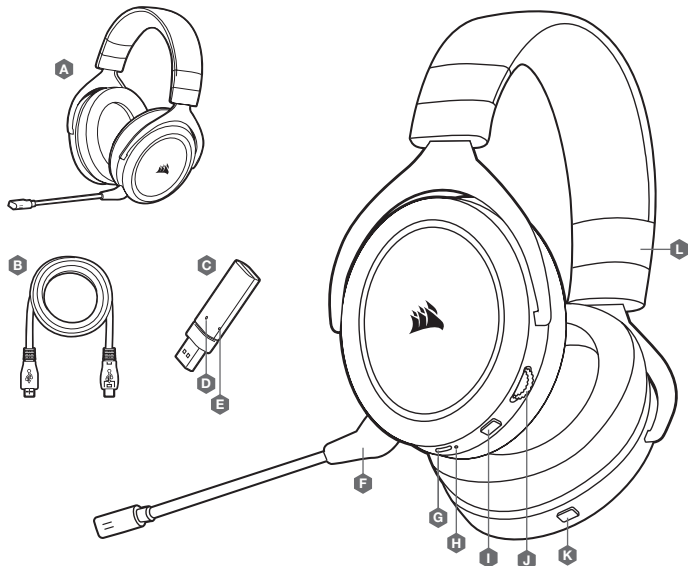
> На PS4 сначала используйте системные настройки аудио для регулировки общего уровня громкости (Настройки -> Устройства -> Аудиоустройства -> Контроль громкости [наушники]). Регулятор громкости на гарнитуре позволяет дополнительно отрегулировать громкость.

Включите воспроизведение и отрегулируйте громкость, как вам нужно.

Чтобы начать использовать микрофон, расположите его на расстоянии 2,5–5 см (1–2 дюйма) от рта.

المحتويات، عناصر التحكم والمميزات

A سماعة رأس HS70 PRO WIRELESS اللاسلكية	G منفذ الشحن
B كابل الشحن (USB، بطول 1.8 م)	H مؤشر LED للحالة
C جهاز إرسال لاسلكي USB	I زر كتم الصوت
D مؤشر LED للتزامن اللاسلكي	J مفتاح التحكم في الصوت
E زر الإقران (جهاز الإرسال مقترن افتراضيًا)	K زر الطاقة
F ذراع ميكروفون قابل للفصل	L ضبط رباط الرأس



البداء

صل جهاز الإرسال USB اللاسلكي بأي منفذ USB يعمل على الكمبيوتر.

تم تصميم سماعة الرأس HS70 PRO WIRELESS اللاسلكية لتعمل على نطاق يصل إلى 40 قدمًا (12 مترًا) من جهاز الإرسال USB اللاسلكي، ولكن الأجهزة اللاسلكية الأخرى والإلكترونيات والعوائق مثل الجدران قد تقلل من نطاق الاتصال اللاسلكي.

مهم: في المرة الأولى التي تستخدم فيها جهاز إرسال سماعة الرأس HS70 PRO WIRELESS اللاسلكية على جهاز الكمبيوتر، سيقوم نظام التشغيل بتثبيت برنامج تشغيل الجهاز تلقائيًا. بعد تحميل برنامج تشغيل الجهاز، نوصيك بإعادة تشغيل الكمبيوتر قبل الاستخدام.

الشحن 1

مهم: يجب أن تكون سماعة الرأس HS70 PRO WIRELESS اللاسلكية مشحونة بالكامل قبل استخدامها لأول مرة.

< صل كابل الشحن USB بأي منفذ USB يعمل على الكمبيوتر الخاص بك.

< صل كابل الشحن USB بسماعة الرأس HS70 PRO WIRELESS اللاسلكية.

لا تحتوي بطارية سماعة الرأس HS70 PRO WIRELESS اللاسلكية على "تأثير ذاكرة"، لذلك ليس هناك حاجة إلى تفريغها تمامًا قبل إعادة شحنها. ستدوم بطارية الليثيوم أيون في سماعة الرأس HS70 PRO WIRELESS اللاسلكية لمئات الدورات من الشحن والتفريغ.

تذكر أن كابل الشحن USB يتطلب منفذ طاقة عالية (USB 2.0 أو أفضل). بعض منافذ USB الموجودة على الأجهزة القديمة لا تدعم USB 2.0.

الشحن أثناء إيقاف التشغيل: عند إيقاف تشغيل سماعة الرأس وشحنها بكابل USB متصل، يقوم مؤشر LED للحالة بالإبلاغ عن حالة الشحن والبطارية:

يظهر مؤشر LED للحالة:

كهرماني (ثابت): الشحن
أخضر (ثابت): اكتمال الشحن

الشحن 2

الشحن أثناء التشغيل — "وضع التشغيل والشحن": عند تشغيل سماعة الرأس وشحنها بكابلات USB متصل، يقوم مؤشر LED للحالة بالإبلاغ عن حالة الشحن والبطارية.

يظهر مؤشر LED للحالة:
كهرماني: البطارية الاسمية (0%-89%)
أخضر: اكتمال الشحن (90%-100%)

CORSAIR iCUE

CORSAIR iCUE لتنزيل برنامج corsair.com/support/downloads انتقل إلى

HS70 PRO WIRELESS إلى تمكين مجموعة الميزات الكاملة لسماعة الرأس iCUE سيؤدي استخدام برنامج

ملحوظة: إذا تم استخدام سماعة الرأس من دون برنامج، فستتعطل بعض الميزات.

< قم بتثبيت برنامج iCUE على كمبيوتر يعمل بنظام التشغيل Windows 7 أو Windows 8.1 أو Windows 10 أو أحدث.

< بعد اكتمال التثبيت، أعد تشغيل الكمبيوتر، وشغل برنامج iCUE.

يمكن استخدام برنامج iCUE لإجراء ما يلي:

< تحديد إعدادات معادل الصوت (EQ) وتخصيصها.

< ضبط مستوى صوت إدخال الميكروفون.

< تشغيل الصوت المحيطي 7.1 أو إيقاف تشغيله.

توضح الوثائق المضمنة في البرنامج كيفية استخدام ميزات سماعة الرأس HS70 PRO WIRELESS مزيد من التفاصيل.

نصائح عامة

للحصول على أفضل أداء لاسلكي:

< ضع جهاز الإرسال USB اللاسلكي في منطقة مفتوحة من دون عائق.

< يتطلب جهاز الإرسال USB اللاسلكي منفذ USB يعمل بالطاقة (100 ميلي أمبير).

لحصول على أفضل أداء للبطارية:

< تأكد من أن البطارية مشحونة بالكامل قبل استخدامها لأول مرة.

< لا تترك البطارية فارغة تمامًا لفترات طويلة. يزيد عمر البطارية عند الاستمرار في شحن البطارية جزئيًا.

< أفضل كابلات الشحن USB فورًا بعد شحن سماعة الرأس بالكامل.

< احتفظ بسماعة الرأس في درجة حرارة الغرفة (30-20 درجة مئوية أو 86-68 درجة فهرنهايت).

للحصول على أفضل أداء صوتي:

< دُرِّل برنامج CORSAIR iCUE من corsair.com/support/downloads

< لا تخف من استخدام معادل البرامج لتعديل جودة الصوت حسب رغبتك. تم توفير الإعدادات السابقة لمعادل الصوت لأنواع الألعاب والوسائط الشائعة.

< قد يؤثر الاستماع لفترة طويلة بمستوى صوت عالٍ في السمع بالسلب. خذ فترات راحة بين الجلسات وابدأ دائمًا بمستوى الصوت الأدنى قبل رفع مستوى الصوت.

مستوى الصوت

ضع سماعة الرأس على رأسك واضبط رباط الرأس لتثبيتها بصورة مريحة. تتناسب سماعات الأذن الكبيرة للغاية مع سماعة الرأس HS70 PRO WIRELESS اللاسلكية بشكل مريح حتى تتمكن من اللعب لساعات من دون تعب.

كما هو الحال مع أي منتج صوتي، قم بتقليل مستوى الصوت قبل تجربته باستخدام مصدر صوت في المرة الأولى.

يمكنك ضبط مستوى الصوت عن طريق:

< وحدة التحكم في مستوى الصوت على سماعة الرأس في الزاوية السفلية من سماعة الرأس اليسرى.

< يمكن أيضًا استخدام وحدة التحكم في الصوت القياسية لنظام التشغيل Windows لضبط مستوى الصوت.

< PS4. استخدم إعدادات PS4 الصوتية لضبط مستوى إخراج الصوت الرئيسي أولاً (الإعدادات > الأجهزة > أجهزة الصوت > سماعات التحكم في مستوى الصوت). يوفر التحكم في مستوى صوت سماعة الرأس ضبطًا إضافيًا.

بمجرد تشغيل مصدر صوت، اضبط مستوى الصوت على مستوى مريح.

لاستخدام الميكروفون، اضبطه بحيث يتراوح طوله بين 1-2 بوصة (2.5 سم إلى 5 سم) بعيدًا عن فمك.

**EN PREVENTION OF HEARING LOSS:**

Listening to sound at high volume may permanently damage your hearing. Background noise, as well as continued exposure to high volume levels, can make sounds seem quieter than they actually are.

For specific product documentation, please visit: corsair.com/documentation.

To prevent possible hearing damage, do not listen at high volume levels for long periods.

FR PRÉVENTION DE LA PERTE AUDITIVE:

Écouter du son à des volumes élevés peut endommager de manière irréversible votre audition. Le bruit de fond, ainsi que l'exposition continue à des niveaux de volume élevés, peuvent rendre les sons plus faibles qu'ils ne le sont réellement.

Vous trouverez sur notre site corsair.com/documentation toutes les informations complémentaires que vous souhaitez.

Afin de prévenir d'éventuels troubles de l'audition, n'écoutez pas de son à plein volume durant une période prolongée.

DE PRÄVENTION VON HÖRVERLUST:

Das Hören von Tönen mit hoher Lautstärke kann Ihr Gehör dauerhaft schädigen. Hintergrundgeräusche sowie die anhaltende Belastung durch hohe Lautstärken können Geräusche leiser erscheinen lassen, als sie tatsächlich sind.

Produktthinweise sind unter corsair.com/documentation erhältlich.

Hören Sie nicht über längere Zeit mit hoher Lautstärke, um mögliche Hörschäden zu vermeiden.

NL VOORKOMEN VAN GEHOORSCHADE:

Het op hoog volume beluisteren van audio kan permanente gehoorschade veroorzaken. Achtergrondgeluiden en een continue blootstelling aan hoge volumes kunnen geluid minder hard doen lijken dan het daadwerkelijk is.

Ga voor specifieke productdocumentatie naar corsair.com/documentation.

Voorkom mogelijke gehoorschade door niet te lang achtereen naar hoge volumes te luisteren.

IT PREVENZIONE DELLE PERDITE DI UDITO:

L'ascolto a volume troppo elevato potrebbe danneggiare il vostro udito in maniera permanente. Il rumore di sottofondo così come la continua e prolungata esposizione a suoni con volume elevato potrebbe far apparire il livello del suono più basso di quello che effettivamente è.

Per informazioni specifiche sul prodotto vi invitiamo a visitare il sito: corsair.com/documentation.

Per prevenire possibili danni all'udito è consigliato non ascoltare audio a volumi elevati per periodi di tempo prolungati.

**ES PREVENCIÓN DE LA PÉRDIDA AUDITIVA:**

Escuchar sonido a un volumen alto puede dañar su audición de forma permanente. El ruido de fondo, así como la exposición continua a altos niveles de volumen, pueden hacer que los sonidos parezcan más bajos de lo que realmente son.

Para obtener documentación específica del producto, visite: corsair.com/documentation.

Para evitar un posible daño auditivo, no escuche a niveles altos de volumen durante largos períodos.

PT PREVENÇÃO DE PERDA AUDITIVA:

A audição de som a um volume elevado pode afetar permanentemente a sua capacidade auditiva. O ruído de fundo, bem como a exposição continuada a níveis de volume elevados, podem fazer com os sons pareçam mais baixos do que realmente são.

Para obter documentação específica ao produto, visite corsair.com/documentation.

Para evitar possíveis perdas auditivas, não se sujeite a níveis de volume elevados durante períodos prolongados.

PL ZAPOBIEGANIE UTRACIE SŁUCHU:

Sluchanie dźwięków o wysokiej głośności może trwale uszkodzić słuch. Hałas w tle, a także ciągła ekspozycja na wysoki poziom głośności, mogą sprawić, że dźwięki wydają się cichsze niż są w rzeczywistości.

Aby uzyskać szczegółową dokumentację produktu, odwiedź stronę corsair.com/documentation.

Aby zapobiec możliwemu uszkodzeniu słuchu, nie słuchaj przy wysokim poziomie głośności przez dłuższy czas.

RU ПРЕДОТВРАЩЕНИЕ ПОТЕРИ СЛУХА:

Прослушивание звука на высокой громкости может привести к необратимому нарушению слуха. При наличии фонового шума, а также при продолжительном воздействии высоких уровней громкости звуки могут казаться тише, чем они есть на самом деле.

Документацию о конкретных продуктах можно найти по адресу corsair.com/documentation.

Для предотвращения возможного нарушения слуха избегайте длительного прослушивания на высоких уровнях громкости.

FI KUULONMENETYKSEN ENKÄISY:

Kuunteleminen korkealla äänenvoimakkuudella voi heikentää kuuloasi pysyvästi. Taustahäly sekä pitkäkestoinen altistuminen korkealle äänenvoimakkuuksille voi saada äänet kuulostamaan hiljaisemmilta kuin ne todellisuudessa ovat.

Tuotekohtainen dokumentaatio on saatavilla osoitteessa: corsair.com/documentation.

Älä kuuntele korkealla äänenvoimakkuuksilla pitkiä ajanjaksoja mahdollisen kuulovaurion välttämiseksi.

**HU A HALLÁSKÁROSODÁS MEGELŐZÉSE:**

A nagy hangerőn történő zenehallgatás halláskárosodást okozhat. A háttérzaj, valamint a folyamatos nagy hangerő miatt előfordulhat, hogy halkabbnak érzedéki a hangokat a valódi hangerejükénél.

A konkrét termékdokumentációkért keresse fel a corsair.com/documentation weboldalt.

Az esetleges halláskárosodás megelőzése érdekében ne hallgasson hosszú ideig nagy hangerőn hangokat.

CS PREVENCA ZTRÁTY SLUCHU:

Poslouchání zvuku s nastavením vysoké hlasitosti může trvale poškodit váš sluch. Hluk v pozadí a rovněž trvalé vystavení se vysoké hlasitosti může způsobit, že se vám zvuky budou zdát tišší, než ve skutečnosti jsou.

Dokumentaci ke konkrétnímu výrobku ziskáte na adrese: corsair.com/documentation.

Abyste zabránili případnému poškození sluchu, neposlouchejte dlouhodobě s nastavením vysoké hlasitosti.

NO UNNGÅ HØRSELSTAP:

Hvis du lytter til høyt lydnivå, kan dette forårsake permanent hørselsskade. Bakgrunnsstøy, samt langvarig eksponering for høye lydnivåer, gjøre at lyden virker lavere enn den faktisk er.

Hvis du vil ha spesifikk produktinformasjon, kan du gå til: corsair.com/documentation.

Unngå hørselsskade ved å ikke lytte til høye lydnivåer over lengre tid.

EL ΠΡΟΛΗΨΗ ΑΠΩΛΕΙΑΣ ΑΚΟΗΣ:

Η ακρόαση ήχου σε υψηλή ένταση μπορεί να προκαλέσει μόνιμη βλάβη στην ακοή σας. Ο θόρυβος παρασκηνίου καθώς και η συνεχής έκθεση σε υψηλά επίπεδα έντασης μπορεί να κάνει τους ήχους να ακούγονται χαμηλότεροι απ' ό,τι είναι στην πραγματικότητα.

Για συγκεκριμένη τεκμηρίωση του προϊόντος, επισκεφτείτε τη διεύθυνση: corsair.com/documentation.

Για την αποφυγή πιθανής βλάβης στην ακοή σας, μην ακούτε σε υψηλά επίπεδα έντασης για μεγάλο χρονικό διάστημα.

TR İŞITME KAYBININ ÖNLENMESİ:

Yüksek düzeyde sese maruz kalmak işitmenize kalıcı olarak hasar verebilir. Arka plan gürültüsü ve yüksek düzeyde sese sürekli olarak maruz kalınması, seslerin normalde olduklarından daha sessiz gibi algılanmasına sebep olabilir.

Belirli ürün belgelerine ulaşmak için lütfen corsair.com/documentation adresini ziyaret edin.

Olasi işitme kayiplarını önlemek için, uzun süre yüksek sesle dinlemeyin.

**DA FOREBYGGELSE AF HØRETAB:**

Det kan skade din hørelse permanent, hvis du lytter til musik ved høj lydstyrke. Baggrundsstøj samt konstant eksponering for høje lydstyrkeniveauer kan få lyde til at virke lavere, end de faktisk er.

Specifik produktokumentation kan findes på: corsair.com/documentation.

Undgå at lytte ved høje lydstyrkeniveauer i længere perioder for at forebygge mulig høreskade.

SV FÖREBYGGA HÖRSELSKADOR:

Du kan skada din hörsel permanent om du lyssnar på ljud på hög volym. Bakgrundsljud, såväl som kontinuerlig exponering för höga ljudnivåer, kan göra att ljud verkar lägre än de faktiskt är.

Ingående produktokumentation finns på: corsair.com/documentation.

Förebygg eventuella hörselskador genom att undvika lyssning på hög volym under längre perioder.

SK OCHRANA PRED STRATOU SLUCHU:

Počúvanie zvuku pri vysokej hlasitosti môže natrvalo poškodiť váš sluch. Šum pozadia a tiež sústavné vystavenie sa vysokým úrovniam hlasitosti môžu spôsobiť, že sa zvuky zdajú tichšie než v skutočnosti sú.

Dokumentáciu ku konkrétnemu výrobku nájdete na adrese: corsair.com/documentation.

Ak chcete predísť možnému poškodeniu sluchu, nepočúvajte dlhší čas zvuky pri vysokej úrovni hlasitosti.

THE AUTHORIZED REPRESENTATIVE IN EUROPE:

CORSAIR Memory, BV
Warmerweg 8, 1311 XB, Almere, Netherlands



EN CORSAIR MEMORY, Inc. declares that this equipment is in compliance with Directive 2014/30/EU and Directive 2011/65/EU. A copy of the original declaration of conformity can be obtained at "regulatory@corsair.com".

Operating temperature: 0°C--+40°C

FR CORSAIR MEMORY, Inc. déclare que son équipement est conforme aux directives 2014/30/EU et 2011/65/EU. Une copie de la déclaration de conformité originale peut être obtenue en envoyant un courrier électronique à l'adresse regulatory@corsair.com.

Température de fonctionnement: 0°C--+40°C

DE CORSAIR MEMORY, Inc. erklärt, dass dieses Gerät den Richtlinien 2014/30/EU und 2011/65/EU entspricht. Eine Kopie der ursprünglichen Konformitätserklärung kann unter regulatory@corsair.com angefordert werden.

Betriebstemperatur: 0°C--+40°C

NL CORSAIR MEMORY, Inc. verklaart dat dit apparaat overeenstemt met Europese Richtlijn 2014/30/EU en Europese Richtlijn 2011/65/EU. Een kopie van de originele conformiteitsverklaring kan worden verkregen via regulatory@corsair.com.

Gebruikstemperatuur: 0°C--+40°C

IT CORSAIR MEMORY, Inc. dichiara che il presente apparecchio è conforme alla Direttiva 2014/30/EU e 2011/65/EU. È possibile richiedere una copia della dichiarazione originale di conformità inviando un'email all'indirizzo "regulatory@corsair.com".

Temperatura di funzionamento: 0°C--+40°C

ES CORSAIR MEMORY, Inc. declara que este equipo cumple con las directivas 2014/30/EU y 2011/65/EU. Puede obtener una copia de la declaración de conformidad original en "regulatory@corsair.com".

Temperatura de funcionamiento: 0°C--+40°C

PT A CORSAIR MEMORY, Inc. declara que este equipamento está em conformidade com as Diretivas 2014/30/EU e 2011/65/EU. É possível obter uma cópia da declaração de conformidade original através do endereço "regulatory@corsair.com".

Temperatura de operação: 0°C--+40°C

PL Firma CORSAIR MEMORY, Inc. oświadcza, że to urządzenie jest zgodne z dyrektywami 2014/30/EU i 2011/65/EU. Kopię deklaracji zgodności można uzyskać pod adresem regulatory@corsair.com.

Temperatura robocza: 0°C--+40°C

RU Компания CORSAIR MEMORY, Inc. заявляет, что настоящее оборудование соответствует требованиям директив Европейского союза 2014/30/EU и 2011/65/EU. Копию оригинала декларации о соответствии можно получить, отправив запрос по адресу regulatory@corsair.com.

Рабочая Температура: 0°C--+40°C



FI CORSAIR MEMORY, Inc. vakuuttaa täten, että tämä laite täyttää direktiivin 2014/30/EU ja 2011/65/EU vaatimukset. Kopio alkuperäisestä vaatimustenmukaisuus vakuutuksesta on saatavilla osoitteesta regulatory@corsair.com.

Käyttölämpötila: 0°C--+40°C

HU A CORSAIR MEMORY Inc. kijelenti, hogy a jelen eszköz megfelel a 2014/30/EU irányelv, valamint a 2011/65/EU irányelv rendelkezéseinek. Az eredeti megfeleléségi nyilatkozat egy példányát a „regulatory@corsair.com” címen igényelheti.

Üzemi hőmérséklet: 0°C--+40°C

CS Společnost CORSAIR MEMORY, Inc. prohlašuje, že toto zařízení je v souladu se směrnicemi 2014/30/EU a 2011/65/EU. Kopii originálního prohlášení o shodě lze získat na adrese „regulatory@corsair.com”.

Provozní teplota: 0°C--+40°C

NO CORSAIR MEMORY, Inc. bekrefter at dette produktet overholder kravene i EU-direktiv 2014/30/EU og 2011/65/EU. En kopi av den opprinnelige samsvarserklæringen kan fås ved å kontakte regulatory@corsair.com.

Driftstemperatur: 0°C--+40°C

EL Η CORSAIR MEMORY, Inc. δηλώνει ότι οι παρών εξοπλισμός είναι σύμφωνα με τις Οδηγίες 2014/30/EU και 2011/65/EU. Μπορείτε να ζητήσετε αντιγραφή της πρωτότυπης δήλωσης συμμόρφωσης εδώ: «regulatory@corsair.com».

Θερμοκρασία λειτουργίας: 0°C--+40°C

TK CORSAIR MEMORY, Inc. işbu donanımın 2014/30/EU ve 2011/65/EU sayılı Direktiflere uygun olduğunu beyan etmektedir. Uygunluk beyanının bir nüshasını "regulatory@corsair.com" adresi üzerinden ulaşılabilir.

Çalışma sıcaklığı: 0°C--+40°C

DA CORSAIR MEMORY, Inc. erklærer, at dette udstyr er i overensstemmelse med direktiv 2014/30/EU og 2011/65/EU. En kopi af den originale overensstemmelseserklæring kan findes på "regulatory@corsair.com".

Driftstemperatur: 0°C--+40°C

SV CORSAIR MEMORY, Inc. intygar att denna utrustning överensstämmer med direktiv 2014/30/EU och 2011/65/EU. En kopia av det ursprungliga intyget om överensstämmelse kan erhållas från "regulatory@corsair.com".

Driftstemperatur: 0°C--+40°C

SK CORSAIR MEMORY, Inc. vyhlasuje, že toto zariadenie je v súlade so smernicami 2014/30/EU a 2011/65/EU. Kópiu originálneho vyhlásenia o zhode možno získať na adrese „regulatory@corsair.com”.

Prevádzková teplota: 0°C--+40°C

**EN NOTE ON ENVIRONMENTAL PROTECTION**

After the implementation of the European Directive 2012/19/EU in the national legal system, the following applies:

- > Electrical and electronic devices may not be disposed of with domestic waste.
- > Consumers are obliged by law to return electrical and electronic devices at the end of their service lives to the public collecting points set up for this purpose or point of sale. Details to this are defined by the national law of the respective country. This symbol on the product, the instruction manual or the package indicates that a product is subject to these regulations. By recycling, reusing the materials or other forms of utilising old devices, you are making an important contribution to protecting our environment.

FR REMARQUES CONCERNANT LA PROTECTION DE L'ENVIRONNEMENT

Conformément à la directive européenne 2012/19/EU, et afin d'atteindre un certain nombre d'objectifs en matière de protection de l'environnement, les règles suivantes doivent être appliquées:

- > Elles concernent les déchets d'équipement électriques et électroniques. Le pictogramme "picto" présent sur le produit, son manuel d'utilisation ou son emballage indique que le produit est soumis à cette réglementation.
- > Le consommateur doit retourner le produit usager aux points de collecte prévus à cet effet. Il peut aussi le remettre à un revendeur. En permettant enfin le recyclage des produits, le consommateur contribuera à la protection de notre environnement. C'est un acte écologique.

DE HINWEIS ZUM UMWELTSCHUTZ

Ab dem Zeitpunkt der Umsetzung der europäischen Richtlinie 2012/19/EU in nationales Recht gilt folgendes:

- > Elektrische und elektronische Geräte dürfen nicht mit dem Hausmüll entsorgt werden.
- > Der Verbraucher ist gesetzlich verpflichtet, elektrische und elektronische Geräte am Ende ihrer Lebensdauer an den dafür eingerichteten, öffentlichen Sammelstellen oder an die Verkaufsstelle zurückzugeben. Einzelheiten dazu regelt das jeweilige Landesrecht. Das Symbol auf dem Produkt, der Gebrauchsanleitung oder der Verpackung weist auf diese Bestimmungen hin. Mit der Wiederverwertung, der stofflichen Verwertung oder anderer Formen der Verwertung von Altgeräten leisten Sie einen wichtigen Beitrag zum Schutz unserer Umwelt. In Deutschland gelten oben genannte Entsorgungsregeln, laut Batterieverordnung, für Batterien und Akkus entsprechend.

NL NOTITIE AANGAANDE DE BESCHERMING VAN HET MILIEU

Ten gevolge van de invoering van de Europese Richtlijn 2012/19/EU in het nationaal juridisch systeem, is het volgende van toepassing:

- > Elektrische en elektronische toestellen mogen niet weggegooid worden tesamen met het huishoudelijk afval.
- > Consumenten zijn wettelijk verplicht om elektrische en elektronische apparaten op het einde van gebruik in te dienen bij openbare verzamelplaatsen speciaal opgezet voor dit doeleinde of bij een verkooppunt. Verdere specificaties aangaande dit onderwerp zijn omschreven door de nationale wet van het betreffende land. Dit symbool op het product, de gebruiksaanwijzing of de verpakking duidt erop dat het product onderworpen is aan deze richtlijnen. Door te recycleren, hergebruiken van materialen of andere vormen van hergebruiken van oude toestellen, levert u een grote bijdrage aan de bescherming van het milieu

**IT INFORMAZIONI PER PROTEZIONE AMBIENTALE**

Dopo l'implementazione della Direttiva Europea 2012/19/EU nel sistema legale nazionale, ci sono le seguenti applicazioni:

- > I dispositivi elettrici ed elettronici non devono essere considerati rifiuti domestici.
- > I consumatori sono obbligati dalla legge a restituire i dispositivi elettrici ed elettronici alla fine della loro vita utile ai punti di raccolta pubblici preposti per questo scopo o nei punti vendita. Dettagli di quanto riportato sono definiti dalle leggi nazionali di ogni stato. Questo simbolo sul prodotto, sul manuale d'istruzioni o sull'imballo indicano che questo prodotto è soggetto a queste regole.

ES NOTA SOBRE LA PROTECCIÓN MEDIOAMBIENTAL

Después de la puesta en marcha de la directiva Europea 2012/19/EU en el sistema legislativo nacional, Se aplicara lo siguiente:

- > Los aparatos eléctricos y electrónicos, así como las pilas y las pilas recargables, no se deben evacuar en la basura doméstica.
- > El usuario está legalmente obligado a llevar los aparatos eléctricos y electrónicos, así como pilas y pilas recargables, al final de su vida útil a los puntos de recogida comunales o a devolverlos al lugar donde los adquirió. Los detalles quedaran definidos por la ley de cada país. El símbolo en el producto, en las instrucciones de uso o en el embalaje hace referencia a ello. Gracias al reciclaje, al reciclaje del material o a otras formas de reciclaje de aparatos usados, contribuye Usted de forma importante a la protección de nuestro medio ambiente.

PT NOTA EM PROTECÇÃO AMBIENTAL

Após a implementação da directiva comunitária 2012/19/EU no sistema legal nacional, o seguinte aplica-se:

- > Todos os aparelhos eléctricos e electrónicos não podem ser despejados juntamente com o lixo doméstico.
- > Consumidores estão obrigados por lei a colocar os aparelhos eléctricos e electrónicos sem uso em locais públicos específicos para este efeito ou no ponto de venda. Os detalhes para este processo são definidos por lei pelos respectivos países. Este símbolo no produto, o manual de instruções ou a embalagem indicam que o produto está sujeito a estes regulamentos. Reciclando, reutilizando os materiais dos seus velhos aparelhos, esta a fazer uma enorme contribuição para a protecção do ambiente.

PL WSKAZÓWKI DOTYCZĄCE OCHRONY ŚRODOWISKA

Od czasu wprowadzenia europejskiej dyrektywy 2012/19/EU do prawa narodowego obowiązują następujące ustalenia:

- > Urządzeni elektrycznych i elektronicznych nie należy wyrzucać wraz z innymi odpadami domowymi.
- > Użytkownik zobowiązany jest, niepotrzebne lub zniszczone urządzenia elektryczne oddać do punktu zbiórki lub do sprzedawcy. Szczegółowe kwestie regulują przepisy prawne danego kraju. Informuje o tym symbol przekreślonego kosza umieszczony na opakowaniu. Segregując śmieci pomagasz chronić środowisko naturalne.



RU ОХРАНА ОКРУЖАЮЩЕЙ СРЕДЫ

С момента перехода национального законодательства на европейские нормы 2012/19/EU действуют следующие:

- > Электронные и электрические приборы запрещается утилизировать вместе с обычным мусором.
- > Потребитель, согласно закону, обязан утилизировать электрические и электронные приборы в специально предназначенных для этого пунктах сбора, либо пунктах продажи. Детальная регламентация этих требований осуществляется соответствующим местным законодательством. Необходимость соблюдения данных предписаний обозначается особым знаком на изделии, инструкции по эксплуатации или упаковке. При переработке, повторном использовании материалов или при другой форме утилизации бывших в употреблении приборов особое внимание уделяйте охране окружающей среды. В соответствии с предписаниями по обращению с батареями, в Германии вышеназванные нормы действуют для утилизации батарей и аккумуляторов.

FI YMPÄRISTÖNSUOJELUA KOSKEVA OHJE

Siitä lähtien, kun Euroopan unionin direktiivi 2012/19/EU otetaan käyttöön kansallisessa lainsäädännössä, pätevät seuraavat määräykset:

- > Sähkö- ja elektroniikkalaitteita ei saa hävittää talousjätteen mukana.
- > Kuluttajalla on lain mukaan velvollisuus toimittaa sähkö- ja elektroniikkalaitteet niiden käyttöänsä päätyttyä niille varattuihin julkisiin keräyspisteisiin tai palauttaa ne myyntipaikkaan. Tähän liittyvästä yksityksikohdista säädetään kulloisenkin osavaltion laissa. Näistä määräyksistä mainitaan myös tuotteen symbolista, käyttöohjeesta tai pakkauksessa. Uudelleenkäytöllä, materiaalien uudelleenkäytöllä tai muilla vanhojen laitteiden uudelleenkäyttötavoilla on tärkeä vaikutus yhteisen ympäristömme suojelussa.

HU KÖRNYEZETVÉDELMI TUDNIVALÓK

Az európai irányelvek 2012/19/EU ajánlása szerint, a megjelölt időponttól kezdve, minden EU-s tagállamban érvényesek a következők:

- > A leselejtezett elektronos és elektronikus készülékeket nem szabad a háztartási szeméthez dobni.
- > Az elhasznált és működésképtelen elektronos és elektronikus készülékek gyűjtésére törvényi előírás kötelez minket, ezért azokat el kell szállítani egy kijelölt gyűjtő helyre vagy visszavinni a vásárlás helyére.
- A termék csomagolásán feltüntetett szimbólum egyértelmű jelzést ad erre vonatkozóan a felhasználónak. A régi készülékek begyűjtése, visszaváltása vagy bármilyen formában történő újra hasznosítása közös hozzájárulás környezetünk védelméhez.

CS OCHRANA ŽIVOTNÍHO PROSTŘEDÍ

Evropská směrnice 2012/19/EU stanovuje:

- > Elektrické a elektronické přístroje se nesmí vřazovat do domácího odpadu.
- > Elektrické a elektronické přístroje musí být zlikvidovány podle zákona na místech k tomu určených. Recyklaci nebo jiným způsobem zpracování výrazně přispíváte k ochraně našeho životního prostředí!

NO INFORMASJON OM BESKYTTELSE AV MILJØVET

Etter implementering av EU-direktiv 2012/19/EU i det nasjonale lovverk, er følgende gjort gjeldende:

- > Elektrisk og elektronisk utstyr skal ikke kastes sammen med husholdningsavfall.
- > Forbrukere er pålagt ved lov å returnere elektrisk og elektronisk utstyr ved enden av levetiden til offentlige oppsamlingspunkter, oppsatt for dette formål eller til utsalgssteder for slikt utstyr. Detaljer rundt dette er definert i lovverket i det respektive land. Dette symbolet på produktet, bruksanvisningen eller forpakningen forteller at et produkt faller inn under disse betingelsene. Ved resirkulering, gjenbruk av materialet eller på andre måter å nyttiggjøre gammelt utstyr bidrar du på en viktig måte til å beskytte vårt felles miljø!



EL ΥΠΟΔΕΙΗ ΣΧΕΤΙΚΑ ΜΕ ΤΗΝ ΠΡΟΣΤΑΣΙΑ ΠΕΡΙΒΑΛΛΟΝΤΟΣ

Από τη στιγμή που η Ευρωπαϊκή Οδηγία 2012/19/EU ενσωματώνεται στο εθνικό δίκαιο ισχύουν τα εξής:

- > Οι ηλεκτρικές και ηλεκτρονικές συσκευές δεν επιτρέπεται να πετιούνται στα σκουπίδια.
- > Ο καταναλωτής υποχρεούται δια νόμου να επιστρέφει τις ηλεκτρικές και ηλεκτρονικές συσκευές στο τέλος της ζωής τους πίσω στα ειδικά προβλεπόμενα σημεία συγκέντρωσης ή στα καταστήματα αγοράς. Οι λεπτομέρειες ρυθμίζονται στη σχετική νομοθεσία. Το σύμβολο πάνω στο προϊόν, στο εγχειρίδιο χρήσης ή στη συσκευασία παραπέμπει σε αυτές τις διατάξεις. Με την επαναχρησιμοποίηση, την ανακύκλωση των υλικών ή με άλλους τρόπους αξιοποίησης των παλαιών συσκευών συμμετέχετε ενεργά στην προστασία του περιβάλλοντός μας. Στη Γερμανία ισχύουν αντίστοιχα οι παραπάνω κανόνες απόρριψης σύμφωνα με τον κανονισμό για μπαταρίες και συσσωρευτές.

TR ÇEVRE KORUMA UYARISI

Avrupa Birliği Direktifi 2012/19/EU ulusal yasal uygulamalar için de geçerli olduğu tarihten itibaren:

- > Elektrikli ve elektronik cihazlar normal evsel çöpe atılmamalıdır.
- > Tüketiciler için, artık çalışmayan elektrikli ve elektronik cihazları, kamuya ait toplama yerlerine götürme veya satın alımların yerlere geri verme yasal bir zorunluluktur. Bu konu ile ilgili ayrıntılar ulusal yasalara düzenlenmektedir. Ürün üzerinde, kullanma kılavuzunda veya ambalajda bulunan bu sembol tüketiciyi bu konuda uyarır. Eski cihazların geri kazanımı, yapıldıkları malzemelerin değerlendirilmesi veya diğer değerlendirilmeleri için, çevre korumasına önemli bir katkıda bulunursunuz. Yukarıda adı geçen ait toplama kuralları Almanya'da piller ve diğer için de geçerlidir.

DA ANVISNINGER TIL BESKYTTELSE AF MILJØET

Efter implementeringen af det europæiske direktiv 2012/19/EU i det nationale lovgivningssystem gælder følgende:

- > Elektriske og elektroniske apparater må ikke bortskaffes med husholdningsaffaldet.
- > Forbrugeren er ved afslutningen af elektriske og elektroniske apparaters levetid lovmæssigt forpligtet til at aflevere disse på de dertil indrettede offentlige indsamlingssteder eller hos sælgeren. Enkeltdele vedrørende dette fastlægges af de respektive landes nationale lovgivning. Dette symbol på produktet, betjeningsvejledningen eller emballagen viser, at produktet er underlagt disse bestemmelser. Med genanvendelse, genanvendelse af materialer eller andre former for genbrug af gamle apparater yder du et vigtigt bidrag til beskyttelse af vores miljø.

SV NOT OM MILJÖSKYDD

Efter implementeringen av EU direktiv 2012/19/EU i den nationella lagstiftningen, gäller följande:

- > Elektriska och elektroniska apparater får inte avyttras med hushållsavfall.
- > Konsumenter är skyldiga att återlämna elektriska och elektroniska apparater vid slutet av dess livslängd till, för detta ändamål, offentliga uppsamlingsplatser. Detaljer för detta definieras via den nationella lagstiftningen i respektive land. Denna symbol på produkten, instruktionsmanualen eller på förpackningen indikerar att produkten innefattas av denna bestämmelse. Genom återvinning och återanvändning av material bidrar du till att skydda miljön och din omgivning.

SK OCHRANA ŽIVOTNÉHO PROSTREDIA

Európska smernica 2012/19/EU stanovuje:

- > Elektrické a elektronické zariadenia sa nesmú vyhazovať do domáceho odpadu.
- > Spotrebiteľ je zo zákona povinný zlikvidovať elektrické a elektronické zariadenia na miesta k tomu určené. Symbolizuje to obrázok v návode na použitie, alebo na balení výrobku. Recykláciou, alebo inými formami využitia starých prístrojov prispievate v značnej miere k ochrane vášho životného prostredia.

