



**MARQUE:** BRANDT  
**REFERENCE:** DVDP9X2E1L  
**CODIC:** 4277279



**NOTICE**  
↓

# ***Brandt***

**NOTICE D'UTILISATION  
GEBRUIKSAANWIJZING  
MANUAL DE INSTRUCCIONES  
MANUAL DE INSTRUÇÕES  
INSTRUCTION MANUAL**

Model: DVDP9x2E1L



**LECTEURS DVD PORTABLES DOUBLES ÉCRANS 22,9 CM  
9" DRAAGBARE DVD-SPELER MET 2 SCHERMEN  
DVD PORTÁTIL CON DOBLE PANTALLA 9"  
DVD PORTÁTIL COM ECRÃ DUPLO DE 9"  
9" PORTABLE DVD DUAL SCREEN**

# TABLE DES MATIÈRES

<b>AVERTISSEMENTS</b> .....	<b>2</b>
<b>CONSIGNES DE SÉCURITÉ IMPORTANTES</b> .....	<b>3</b>
<b>CONTENU DE L'EMBALLAGE</b> .....	<b>8</b>
<b>DESCRIPTION DES TOUCHES ET DES PORTS</b> .....	<b>9</b>
<b>MISE EN SERVICE</b> .....	<b>11</b>
<b>INSTALLER LES LECTEURS DVD SUR LES SIEGES D'UNE VOITURE</b> .....	<b>11</b>
<b>BRANCHEMENT DANS UNE ALIMENTATION ELECTRIQUE</b> .....	<b>14</b>
<b>RECHARGER LA BATTERIE INTEGREE DU LECTEUR DVD</b> .....	<b>14</b>
<b>FONCTIONNEMENT</b> .....	<b>14</b>
<b>LIRE UN DVD/VCD</b> .....	<b>14</b>
<b>LIRE UN CD AUDIO OU UN DISQUE MP3</b> .....	<b>17</b>
<b>LIRE UN DISQUE JPEG</b> .....	<b>19</b>
<b>LIRE UNE CARTE MÉMOIRE OU UN DISQUE USB</b> .....	<b>20</b>
<b>MENU DES PARAMÈTRES</b> .....	<b>20</b>
<b>SPÉCIFICATIONS</b> .....	<b>25</b>
<b>NETTOYAGE ET ENTRETIEN</b> .....	<b>25</b>
<b>DÉPANNAGE</b> .....	<b>26</b>
<b>MISE AU REBUT</b> .....	<b>28</b>

## AVERTISSEMENTS

- ❖ Cet appareil est destiné à un usage domestique uniquement. Toute utilisation autre que celle prévue pour cet appareil, ou pour une autre application que celle prévue, par exemple une application commerciale, est interdite.
- ❖ Qu'avant le nettoyage ou autre entretien, l'appareil doit être déconnecté de l'alimentation.
- ❖ Il convient que l'aération ne soit pas gênée par l'obstruction des ouvertures d'aération par des objets tels que journaux, nappes, rideaux, etc.
- ❖ Il convient de ne pas placer sur l'appareil de sources de flammes nues, telles que des bougies allumées.
- ❖ L'appareil ne doit pas être exposé à des égouttements d'eau ou des éclaboussures et de plus qu'aucun objet rempli de liquide tel que des vases ne doit être placé sur l'appareil.
- ❖ Aération  
Prévoyez un espace libre d'au moins 10 cm tout autour du produit.
- ❖ **Cette appareil n'est destiné pas à être utilisé sous un climat tropical.**
- ❖ Ne jetez aucune pile dans le feu ! Elle risque d'exploser.
- ❖ ATTENTION  
Danger d'explosion si la pile n'est pas remplacée correctement. Ne remplacer que par le même type ou un type équivalent.

Les piles (piles installées) ne doivent pas être exposées à une chaleur

excessive telle que celle du soleil, d'un feu ou d'origine similaire. Lorsque la prise du réseau d'alimentation ou une prise placée sur l'appareil est utilisée comme dispositif de déconnexion, ce dispositif doit demeurer aisément accessible.



**DANGER**

La pile ne doit en aucun cas être ingérée : risque de brûlure chimique ! (La télécommande) fournie avec cet appareil contient une pile bouton.

En cas d'ingestion, cette pile bouton peut provoquer des brûlures internes graves voire mortelles en seulement 2 heures.

Les piles neuves et usagées doivent être gardées hors de portée des enfants.

Si le compartiment à pile ne peut plus se fermer correctement, arrêtez d'utiliser l'appareil et gardez-le hors de portée des enfants.

Si vous avez des raisons de croire qu'une pile a été avalée ou insérée dans n'importe quelle partie du corps, appelez immédiatement les urgences.



**Nos emballages /  
produits peuvent faire l'objet  
d'une consigne de tri,  
pour en savoir plus :  
[www.quefairedemesdechets.fr](http://www.quefairedemesdechets.fr)**

## **CONSIGNES DE SÉCURITÉ IMPORTANTES**

❖ Cet appareil est conçu pour être alimenté par une prise secteur fournissant un courant alternatif de 100-240 V 50/60 Hz.

Toute autre alimentation électrique peut l'endommager.

❖ Vérifiez que la tension indiquée sur la plaque signalétique de

l'adaptateur secteur est identique à celle du courant fourni par la prise secteur.

- ❖ Si l'adaptateur est endommagé, il doit être remplacé par un adaptateur de type et de spécifications identiques pour des raisons de sécurité.
- ❖ Si la batterie intégrée se met à chauffer exagérément ou à fuir pendant l'utilisation ou la recharge de l'appareil, arrêtez immédiatement d'utiliser l'appareil et mettez-le au rebut.
- ❖ Le lecteur DVD ne doit pas être exposé à une chaleur excessive (feu, ensoleillement intense, etc.), car cela peut provoquer la surchauffe de sa batterie et le détériorer.

## Symboles



Cet appareil est équipé d'une double isolation, il n'est donc pas nécessaire de le connecter à la terre.



Une tension électrique dangereuse présentant un risque de choc électrique est présente à l'intérieur de cet appareil.



Ce symbole indique que l'appareil est conforme aux normes européennes de sécurité et de compatibilité électromagnétique.



La documentation fournie avec cet appareil contient d'importantes instructions d'utilisation et d'entretien.

## Manipulation et utilisation des piles et batteries

### Pile de la télécommande :

La pile ne doit être changée que par les adultes. Ne laissez pas les enfants utiliser la télécommande si le couvercle du logement de la pile n'est pas refermé.

La télécommande fonctionne avec une pile lithium CR2025 de 3 V. Cette pile est accessible et peut être changée.

Pour enlever la pile, sortez le porte-pile du bas de la télécommande.



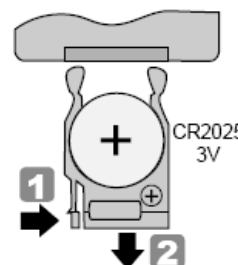
### Batterie intégrée

Cet appareil fonctionne avec une batterie lithium. Cette batterie est intégrée à l'appareil et n'est pas directement accessible.

La batterie doit être mise au rebut dans un centre de recyclage local.

### Installer la pile dans la télécommande

Appuyez sur **1** et tirez **2** pour faire sortir le porte-pile de la télécommande, puis insérez une pile lithium 3 V CR2025 dans le porte-pile avec le côté imprimé vers le haut. Ensuite, réinsérez le porte-pile.



### AVERTISSEMENT :

**Économies d'énergie :** Éteignez l'alimentation électrique ou débranchez l'adaptateur secteur quand vous n'utilisez pas l'appareil. N'utilisez jamais l'appareil et n'essayez jamais de regarder une vidéo tout en conduisant.

Pour éviter les blessures, cet appareil doit être solidement attaché aux sièges de voiture en respectant les instructions d'installation.

## Appareil laser de classe 1



Cet appareil est équipé d'un laser à basse puissance.  
Faisceau laser invisible quand le boîtier est ouvert ou quand le mécanisme de fermeture est faussé.  
Évitez toute exposition au faisceau laser.



Ce lecteur DVD intègre un dispositif laser. L'utilisation de commandes, réglages et procédures autres que ceux spécifiés dans les présentes peut provoquer l'exposition à un rayonnement dangereux.

Pour éviter l'exposition directe au faisceau laser, n'ouvrez pas le boîtier.

Ne regardez jamais directement dans le faisceau laser.

N'installez pas cet appareil dans un espace confiné, par exemple dans une bibliothèque ou un meuble similaire.

### Remarques concernant les droits d'auteur :

- Il est illégal de copier, diffuser, montrer, diffuser par câble, montrer en public ou louer sans autorisation un matériel protégé par des droits d'auteur.
- Ce produit intègre la protection contre la copie développée par Macrovision. Des signaux de protection contre la copie sont enregistrés sur certains disques. Lors de l'enregistrement ou de la lecture de ces disques, l'image est bruitée. Ce produit intègre une technologie de protection des droits d'auteur protégée par des revendications de certains brevets des États-Unis et d'autres droits de propriété intellectuelle propriétés de Macrovision Corporation et d'autres détenteurs de droits. L'utilisation de cette technologie de protection des droits d'auteur doit être autorisée par Macrovision



Corporation et est prévue pour une utilisation domestique et d'autres visionnages limités, sauf autorisation expresse de Macrovision Corporation. La rétro-ingénierie et le désassemblage sont interdits.

## Code régional

Ce lecteur DVD a été conçu et fabriqué pour lire les DVD dont le code régional est 2.



## Remarques concernant les disques

### Manipulation des disques

Ne touchez pas la face de lecture des disques. Tenez les disques par leur tranche afin de ne pas laisser d'empreinte digitale sur leurs faces. Ne collez jamais d'autocollant ni de papier sur les disques.

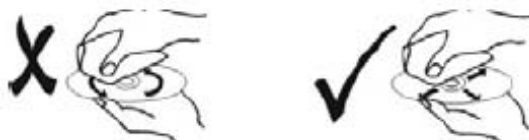


### Ranger les disques

Rangez les disques dans leur boîtier après utilisation. N'exposez pas les disques à la lumière directe du soleil ni à aucune autre source de chaleur. Ne les laissez jamais dans une voiture garée en plein soleil.

### Nettoyer les disques

Les poussières et les empreintes digitales peuvent détériorer la qualité de l'image et provoquer des distorsions sonores. Avant de lire un disque, nettoyez-le avec un chiffon propre. Essuyez-le avec des mouvements rectilignes partant du centre vers l'extérieur.



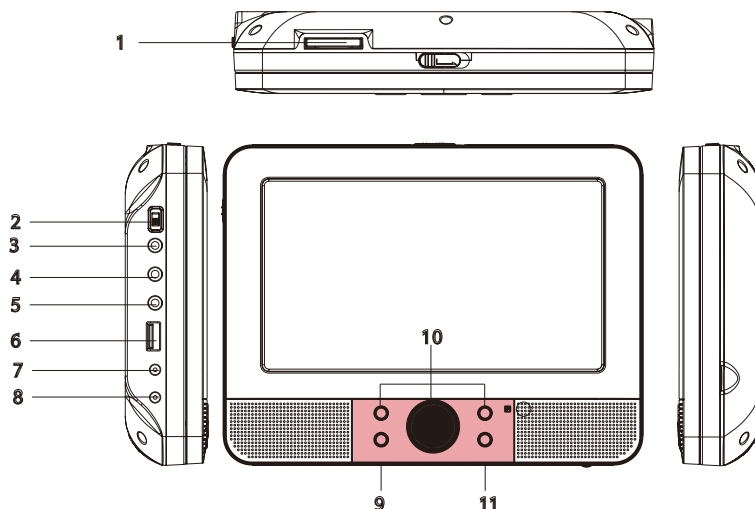
N'utilisez pas de solvants agressifs, par exemple de l'alcool, du benzène, des diluants, des nettoyeurs vendus dans le commerce ou des aérosols antistatiques conçus pour les disques vinyle.

## **CONTENU DE L'EMBALLAGE**

- 2 x Lecteurs DVD portables
- 1 x Adaptateur secteur
- 1 x Adaptateur allume-cigare
- 2 x Supports pour voiture
- 1 x Télécommandes (pile incluse)
- 1 x Câble de connexion
- 1 x Sacoche de transport
- 2 x Écouteurs

# DESCRIPTION DES TOUCHES ET DES PORTS

## Écran maître



1. Logement pour carte MS/SD/MMC
2. Bouton marche/arrêt
3. Prise écouteurs
4. Sortie AV OUT (audio/vidéo)
5. Entrée AV IN (audio/vidéo)
6. Port USB
7. Sortie d'alimentation (DC OUT)

8. Entrée d'alimentation (DC IN) 9-12V

9. Touche ►||/■

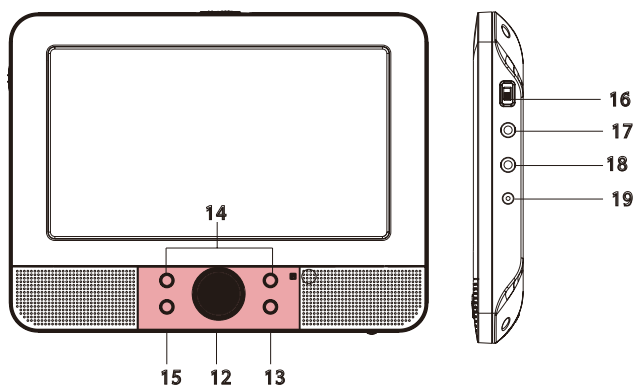
· Appuyez sur cette touche pour mettre en pause.  
Appuyez à nouveau sur cette touche pour reprendre la lecture.

· Appuyez sur cette touche pendant 2 s pour arrêter la lecture.

10. Touches ◀VOL- / VOL+ ▶ / ▲ / ▼

11. Touche SOURCE

## Écran esclave



12. Touches ▲ / ▼

13. Touche MODE

14. Touches ◀VOL- / VOL+ ▶

15. Touche Luminosité

16. Bouton marche/arrêt

17. Entrée AV IN (audio/vidéo)

18. Prise écouteurs

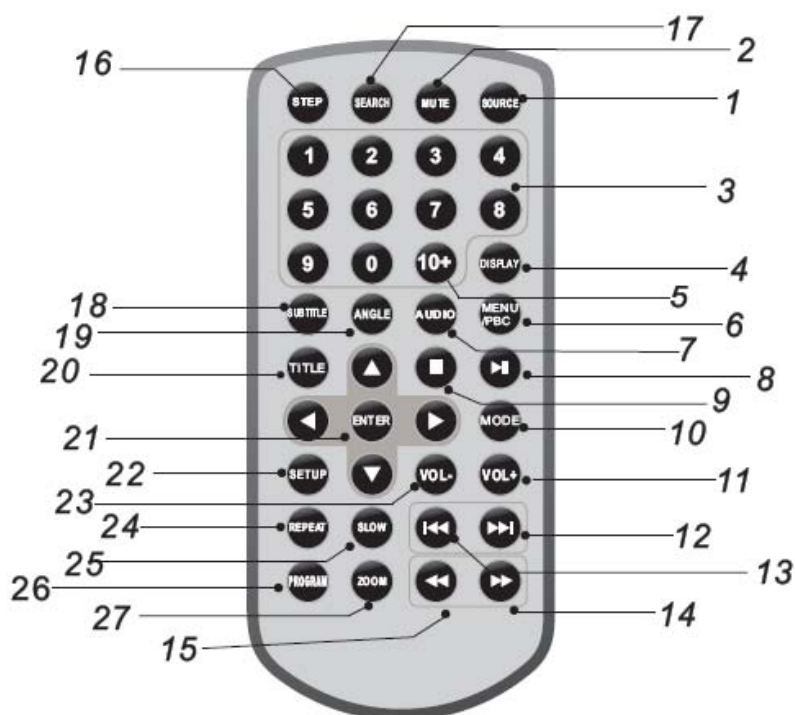
19. Prise d'alimentation (DC IN)

Écouteurs : Insérez la fiche 3,5 mm standard d'écouteurs dans la prise écouteurs. Les haut-parleurs s'éteignent.



Afin d'éviter des dommages auditifs éventuels, ne pas écouter à un niveau sonore élevé pendant une longue durée.

## Télécommande



### 1. SOURCE

- Basculer entre les modes DVD, carte mémoire USB et AV IN.

### 2. MUTE (Sourdine)

### 3. Touches numériques 0-9

### 4. DISPLAY (Affichage)

- Afficher la durée de lecture et d'autres informations de lecture.

### 5. 10+

- Sélectionner une piste dont le numéro est supérieur à 10 : appuyez d'abord sur 10+,

puis sur une touche numérique.

## 6. MENU/PBC

- Retourner au menu racine du DVD.
- Activer/désactiver le PBC (VCD).

## 7. AUDIO

- Sélectionner la langue audio (DVD).
- Sélectionner un canal audio (MP3, CD, VCD).

## 8. ►|

9.

## 10. MODE

- Afficher le menu des paramètres vidéo.

## 11. VOL+

12. ►►

13. ◀◀

14. ►►

15. ◀◀

## 16. STEP (Image par Image)

## 17. SEARCH (Rechercher)

- Aller directement à un titre/chapitre/piste.

## 18. SUBTITLE (Sous-titres)

- Sélectionner la langue des sous-titres (DVD).

## 19. ANGLE

- Sélectionner l'angle de vue du DVD (si disponible).

## 20. TITLE (Titre)

- Retourner au menu titre du DVD.

## 21. ENTER/▲▼◀►

## 22. SETUP (Paramètres)

## 23. VOL-

## 24. REPEAT (Répéter)

## 25. SLOW (Ralenti)

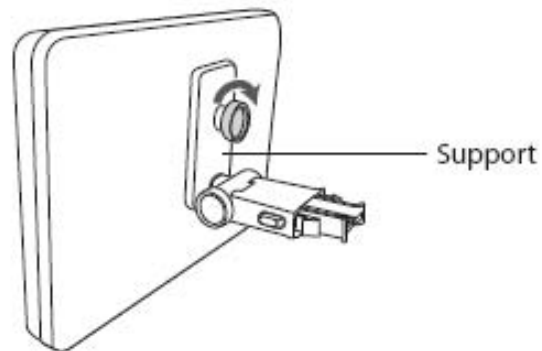
## 26. PROGRAM

## 27. ZOOM

## MISE EN SERVICE

### Installer les lecteurs DVD sur les sièges d'une voiture

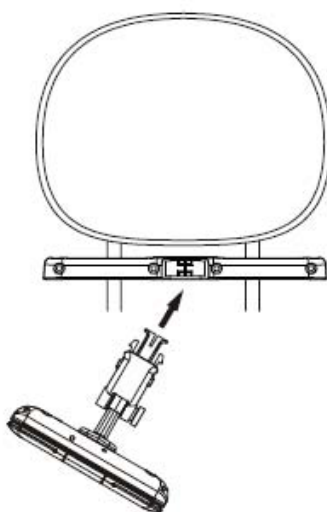
1. Vissez le support sur l'un des lecteurs DVD en alignant la vis de fixation avec le trou présent au dos du lecteur.



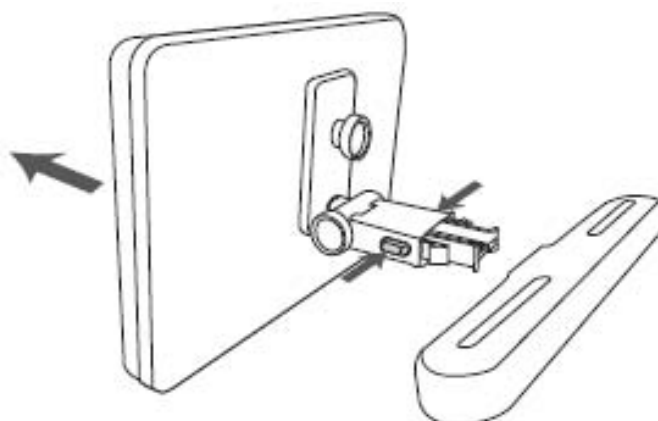
2. Dévissez les 4 vis de la barre horizontale du support.
3. Assemblez la barre horizontale sur les barreaux métalliques des appuie-têtes, puis fixez-la avec les 4 vis.



4. Assemblez l'ensemble lecteur DVD-Support sur la barre horizontale jusqu'à entendre un déclic.



5. Pour démonter le lecteur de la barre, appuyez sur les deux boutons de déblocage latéraux du support.



## **Branchement dans une alimentation électrique**

Pour utiliser le lecteur dans une voiture, branchez l'adaptateur allume-cigare fourni dans l'entrée d'alimentation **DC IN 9-12V** du lecteur.

Pour utiliser le lecteur à domicile, branchez l'adaptateur secteur fourni dans l'entrée d'alimentation **DC IN 9-12V** du lecteur, puis branchez-le dans une prise secteur.

### **Attention !**

Pour débrancher l'adaptateur, saisissez-le toujours pour sortir sa fiche de la prise. Ne tirez jamais sur le cordon d'alimentation.

Avec le câble d'alimentation fourni, connectez la sortie d'alimentation AV OUT et DC OUT de l'écran branché sur l'alimentation électrique dans l'entrée d'alimentation AV IN et DC IN de l'autre écran.

## **Recharger la batterie intégrée du lecteur DVD**

Ce lecteur DVD est pourvu d'une batterie intégrée. Pour la recharger, branchez le cordon d'alimentation de l'adaptateur secteur fourni dans la prise d'alimentation du lecteur **DC IN 9-12V**.

Le voyant de recharge rouge s'allume. Une fois la batterie entièrement rechargée, le voyant de recharge rouge s'allume en vert.

### **REMARQUE :**

Il faut 4 h environ pour recharger complètement la batterie. Une fois complètement rechargée, la batterie offre une autonomie de 2 heures environ.

## **FONCTIONNEMENT**

### **LIRE UN DVD/VCD**

1. Pour allumer le lecteur, faites glisser son interrupteur **ON/OFF**



latéral sur « **ON** ».

Le voyant d'alimentation s'allume.

2. Faites glisser le bouton **OPEN** supérieur du lecteur pour ouvrir le plateau de lecture, puis insérez un disque sur le plateau, face imprimée vers le haut.
3. Refermez le plateau.

La lecture démarre automatiquement.

Changer de CHAPITRE/PISTE :

Si le disque comporte plusieurs pistes ou chapitres, vous pouvez changer de chapitre/piste en procédant comme suit :

1. Appuyez sur **◀** ou **▶** brièvement pendant la lecture pour sauter au chapitre/piste précédent ou suivant.
2. Pendant la lecture d'un DVD, vous pouvez accéder directement à un chapitre/piste spécifique en saisissant son numéro.

Répétition :

Vous pouvez répéter la lecture d'un titre/chapitre ou du disque entier. Appuyez sur la touche **REPEAT** de la télécommande pendant la lecture pour sélectionner l'un des modes de répétition.

« **🔁 Répéter Chapitre/Titre/Tout** » (pour les DVD)

CHAPITRE : répéter le chapitre actuel.

TITRE : répéter le titre actuel.

TOUT : répéter toutes les pistes du disque.

« **🔁 Répéter Piste/Tout** » (pour les VCD)

PISTE : répéter la piste actuelle.

TOUT : répéter toutes les pistes du disque.

Zoom :

Vous pouvez zoomer dans les images vidéo.

Appuyez plusieurs fois sur la touche **ZOOM** de la télécommande pour

modifier la taille de l'image dans l'ordre suivant :

2X → 3X → 4X → 1/2 → 1/3 → 1/4 → Taille normale

Menu :

Appuyez sur **MENU**. Si le disque comporte un menu, il s'affiche.

Sélectionner la langue audio :

Certains DVD comportent plusieurs langues audio. Pendant la lecture, appuyez plusieurs fois sur la touche **AUDIO** de la télécommande pour sélectionner la langue audio.

Pour les VCD, appuyez plusieurs fois sur **AUDIO** pour sélectionner le mode audio désiré.

Sélectionner la langue des sous-titres :

Certains DVD comportent plusieurs langues de sous-titres. Pendant la lecture, appuyez plusieurs fois sur la touche **SUBTITLE** de la télécommande pour sélectionner la langue des sous-titres.

Angle de vue :

Si le disque contient des scènes enregistrées selon différents angles de vue, vous pouvez passer de l'un à l'autre pendant la lecture. Appuyez plusieurs fois sur la touche **ANGLE** pendant la lecture pour sélectionner l'angle de vue désiré. Le numéro de l'angle de vue utilisé s'affiche à l'écran.

Titre :

Appuyez sur la touche **TITLE** pour afficher le menu ou les titres disponibles sur le DVD. Puis, effectuez une sélection avec les touches ▲▼◀▶ et **ENTER**.

PBC :

Pendant la lecture d'un VCD, appuyez sur la touche **MENU/PBC** de la télécommande pour activer ou désactiver cette fonction.

Sélectionner la vitesse de lecture au ralenti :

Appuyez plusieurs fois sur **SLOW** pour sélectionner l'une des vitesses de ralenti.

Quatre vitesses de ralenti sont disponibles : 1/2, 1/4, 1/8 et 1/16.

Image par image :

Appuyez plusieurs fois sur la touche **STEP** pour lire le disque image par image.

Programme :

1. Appuyez sur la touche **PROGRAM** de la télécommande pour afficher le menu programme.
2. Saisissez des titres, pistes ou chapitres avec les touches numériques.
3. Déplacez le curseur avec les touches ▲▼◀▶ pour sélectionner **LECTURE**, puis appuyez sur **ENTER**.
4. Pour quitter le programme et reprendre la lecture normale, appuyez sur la touche **PROGRAM**, puis sélectionnez **SUPPRIMER** dans le menu programme.

## LIRE UN CD AUDIO OU UN DISQUE MP3

### CD audio

Insérez un CD audio, il est lu automatiquement. Ses informations de lecture s'affichent.

Appuyez plusieurs fois sur la touche **DISPLAY** pour afficher les informations suivantes :

TEMPS RESTANT (piste actuelle), TEMPS TOTAL ÉCOULÉ, TEMPS TOTAL RESTANT (toutes les pistes), TEMPS ÉCOULÉ (piste actuelle).

Appuyez sur ◀◀ ou ▶▶ pour sauter à la piste précédente ou suivante.

Appuyez plusieurs fois sur ◀◀ ou ▶▶ pour effectuer un balayage

(recherche) dans la piste actuelle aux vitesses suivantes (dans l'ordre) : 2X, 4X, 8X, 16X, 32X et lecture normale. Pendant le balayage, le son est distordu ou inaudible. Appuyez sur **▶II** pour reprendre la lecture à la vitesse normale.

### **MP3**

1. Appuyez sur **▲** et **▼** pour sélectionner un dossier (si disponible), puis appuyez sur **ENTER** pour afficher son contenu.
2. Appuyez sur **▲** ou **▼** pour sélectionner une piste, puis appuyez sur **▶II**. La lecture commence.

### Pause

1. Appuyez sur **▶II** pendant la lecture.
2. Pour reprendre la lecture, appuyez à nouveau sur **▶II**.

### Accéder directement à une piste :

Appuyez sur **◀◀**, **▶▶**, **▲** et **▼** pendant la lecture pour sélectionner la piste que vous voulez lire, puis appuyez sur **ENTER** pour la lire.

Vous pouvez également saisir le numéro d'une piste, puis appuyez sur **▶II** pour la lire.

### Répétition :

Pour les CD audio, appuyez plusieurs fois sur la touche **REPEAT** pour sélectionner l'un des modes de répétition suivants :

**Piste** : répéter la piste actuelle.

**Tout** : répéter toutes les pistes du disque.

**Désactivé** : lecture normale.

Pour les MP3, appuyez plusieurs fois sur la touche **REPEAT** pour sélectionner l'un des modes de répétition suivants :

**ALÉATOIRE** → **AU HASARD** → **UNIQUE** → **RÉPÉTER UN** → **RÉPÉTER DOSSIER**  
→ **DOSSIER**

## Régler le volume

Réglez le volume avec les touches **VOL+/-**.

## LIRE UN DISQUE JPEG

Visionner un disque JPEG :

1. Insérez un disque JPEG et refermez le plateau. Le menu des fichiers s'affiche à l'écran.
2. Mettez en surbrillance le fichier que vous voulez lire avec les touches ▲▼, puis appuyez sur **ENTER** ou ►|. Le diaporama commence à partir du fichier sélectionné.
3. Pendant la lecture d'un disque JPEG, appuyez sur ►► pour afficher l'image suivante ou sur ◀◀ pour afficher l'image précédente, et appuyez sur **MENU** pour afficher le menu dossier.

Diaporama :

16 effets de transition sont disponibles pour les diaporamas.

Appuyez plusieurs fois sur la touche **PROGRAM** de la télécommande pour sélectionner l'un des effets de transition.

Arrêt sur image :

1. Pendant un diaporama, appuyez sur ►|. Le diaporama se met en PAUSE.
2. Appuyez à nouveau sur ►| pour que le diaporama reprenne.

Zoom :

1. Appuyez sur la touche **ZOOM** de la télécommande.
2. Appuyez plusieurs fois sur la touche ◀◀ ou ►► pour effectuer des zooms avant et arrière.
3. Quand l'image est agrandie, vous pouvez vous déplacer dans l'image avec les touches ▲▼◀►.
4. Appuyez à nouveau sur la touche **ZOOM** pour quitter.

Faire pivoter une image :

Pendant la lecture, appuyez sur les touches ▲▼◀▶ pour faire pivoter l'image dans le sens horaire ou antihoraire, ou obtenir une image inversée ou miroir.

## LIRE UNE CARTE MÉMOIRE OU UN DISQUE USB

Ce lecteur peut lire les fichiers MP3 et les fichiers image (JPEG) enregistrés sur les cartes mémoire (SD/MMC) et les disques USB. Le port USB permet de fournir au lecteur le signal d'un disque USB.

1. Allumez l'appareil.
2. Branchez un disque USB dans le port USB du lecteur ou insérez une carte mémoire dans le logement latéral du lecteur.
3. Appuyez sur la touche **SOURCE**, puis appuyez sur ▼ pour mettre « Media » en surbrillance.
4. Appuyez sur ► pour mettre « USB » en surbrillance. Appuyez sur **ENTER**.  
OU  
Appuyez sur ► pour mettre « USB » en surbrillance et appuyez sur ▼ pour mettre « CARTE » en surbrillance. Appuyez sur **ENTER**.
5. Si le mode USB/CARTE est sélectionné, l'appareil commence à lire la carte insérée ou le disque USB branché.

## MENU DES PARAMÈTRES

Votre lecteur comporte un menu Paramètres vous permettant de le configurer.

1. Appuyez sur **SETUP**. La page des Paramètres Généraux s'affiche.
2. Appuyez sur ◀/▶ pour sélectionner le page du menu désiré.

3. Appuyez sur ▲/▼ pour sélectionner une option, puis appuyez sur ► pour afficher les sous-options.
4. Appuyez sur ▲/▼ pour sélectionner un élément, puis appuyez sur la touche **ENTER** de la télécommande pour confirmer la sélection.
5. Pour aller au menu précédent, appuyez sur ◀.

## Menu des paramètres

Page	Options
Paramètres généraux	<p><b>Affichage TV</b> – Sélectionner le format d'image. Réglages disponibles :</p> <ul style="list-style-type: none"> <li>• <b>4/3 PANSCAN</b> – Sélectionnez cette option quand le lecteur est branché à un téléviseur normal. Les images panoramiques s'affichent avec des parties automatiquement coupées.</li> <li>• <b>4/3 LETTERBOX</b> – Sélectionnez cette option quand le lecteur est branché à un téléviseur normal. Les images panoramiques sont affichées avec une bande noire en haut et en bas.</li> <li>• <b>16/9</b> – Sélectionnez cette option quand le lecteur est branché à un téléviseur panoramique. Les images panoramiques s'affichent en plein écran.</li> <li>• <b>Réduction Panoramique</b> – Afficher une image panoramique au format 4/3.</li> </ul> <p><b>Indication d'angle</b> – Afficher le réglage actuel de l'angle si cette option est disponible sur le disque.</p> <p><b>Langue OSD</b> – Sélectionner la langue du menu</p>

	<p>Paramètres.</p> <p><b>Sous-titrage sourds et malentendants</b> – Les données sont cachées dans le signal vidéo de certains disques. Avant d'activer cette fonction, vérifiez que le disque contient des sous-titres pour sourds et malentendants et que votre téléviseur est compatible avec cette fonction.</p> <p><b>Écran de veille</b> – Activer ou désactiver l'écran de veille.</p> <p><b>Veille auto</b> – Activer ou désactiver la mise en veille automatique après 3 ou 4 heures sans opération.</p>
Paramètres audio	<p><b>DOWNMIX</b> – Cette fonction vous permet de régler la sortie analogique stéréo de votre lecteur DVD.</p> <ul style="list-style-type: none"> <li>→ LT/RT : Sélectionnez cette option si votre lecteur DVD est connecté à un décodeur Dolby Pro Logic.</li> <li>→ STEREO : Sélectionnez cette option si un signal n'est fourni qu'aux deux haut-parleurs avant.</li> </ul> <p><b>DOLBY DIGITAL</b> – Régler la compression de la gamme dynamique et du double mono.</p> <p>Double Mono</p> <ul style="list-style-type: none"> <li>→ STEREO : Un signal mono gauche est transmis au haut-parleur gauche et un signal mono droit est transmis au haut-parleur droit.</li> <li>→ G-MONO : Le signal mono gauche est transmis aux haut-parleurs droit et gauche.</li> <li>→ D-MONO : Le signal mono droit est transmis aux</li> </ul>



	<p>haut-parleurs droit et gauche.  → MIX-MONO : Les signaux mono gauche et droit sont mixés, puis transmis aux haut-parleurs droit et gauche.</p> <p>Dynamique  Compression de la gamme dynamique</p>
Paramètres vidéo	<p><b>Luminosité</b> – Augmenter la luminosité pour rendre plus lumineuses les zones sombres de l’image ou réduire la luminosité pour rendre plus sombres les zones lumineuses de l’image.</p> <p><b>Contraste</b> – Accroître le niveau de l’image pour régler les zones claires de l’image ou réduire le niveau de l’image pour régler les zones sombres de l’image.</p> <p><b>Teinte</b> – Augmenter le niveau de coloration pour ajouter plus de vert dans les tons de peau ou réduire le niveau de coloration pour ajouter plus de violet dans les tons de peau.</p> <p><b>Saturation</b> – Régler la saturation des couleurs.</p>
Préférences (accessible quand aucun disque n’est inséré)	<p><b>Type TV</b> – Sélectionner le standard couleur. Vous pouvez sélectionner NTSC, PAL ou Auto.</p> <p><b>Audio</b> – Sélectionner la langue audio.</p> <p><b>Sous-titres</b> – Sélectionner la langue des sous-titres.</p> <p><b>Menu disque</b> – Sélectionner la langue du menu du DVD.</p> <p><b>Parental</b> – Sélectionner une catégorie de contrôle parental d’autorisation de lecture des disques.</p> <p>1. KID SAFE  Contenu destiné aux enfants : convient pour les enfants et les personnes de tout âge.</p> <p>2. G</p>


	<p>Tout Public : convient pour les personnes de tout âge.</p> <p>3. PG Accord parental recommandé.</p> <p>4. PG13 Ne convient pas pour les enfants de moins de 13 ans.</p> <p>5. PG-R</p> <p>6. R Assistance parentale - Public restreint : non recommandé pour les enfants de moins de 17 ans sans autorisation parentale ou visionnage uniquement sous la supervision d'un parent ou d'un tuteur adulte.</p> <p>7. NC17 Ne convient pas pour les enfants de moins de 17 ans : déconseillé pour les enfants de moins de 17 ans.</p> <p>8. ADULT Contenu réservé aux adultes en raison de scènes sexuelles explicites, de scènes violentes ou d'un langage inapproprié.</p> <p>SOUS-TITRES MPEG4 – Vous pouvez sélectionner les sous-titres d'Europe de l'Ouest ou Centrale.</p> <p><b>Défaut</b> – Restaurer tous les réglages sur leur valeur par défaut sauf ceux du contrôle parental.</p>
Régler le mot de passe	<p><b>Mot de passe</b> – Activer ou désactiver le mot de passe. Quand ce mode est désactivé, le mot de passe n'est pas requis lors de la sélection d'une catégorie du contrôle parental.</p> <p><b>Mot de passe</b> – Pour modifier le mot de passe, saisissez l'ancien mot de passe ou le mot de passe par défaut (1369), puis saisissez un nouveau mot de</p>

	<p>passer et appuyer sur la touche <b>ENTER</b> de la télécommande pour confirmer.</p>
--	--

Remarque :

- Quand le mot de passe est modifié, le mot de passe du contrôle parental est également modifié.
- Le mot de passe par défaut (1369) reste toujours actif même après modification du mot de passe.

## SPÉCIFICATIONS

DC IN  9-12 V 1.5 A

## NETTOYAGE ET ENTRETIEN

### Nettoyage de l'appareil

Nettoyez l'appareil avec un chiffon doux et sec. Si les surfaces de l'appareil sont très sales, nettoyez-les avec un chiffon doux légèrement humidifié d'une solution de détergent doux. N'utilisez pas de solvants puissants, par exemple de l'alcool, du benzène ou du diluant, car ils peuvent endommager les surfaces de l'appareil.

### Entretien de l'appareil

Ce lecteur DVD est un appareil de précision de haute technologie. La qualité de l'image peut être réduite si la lentille optique ou le mécanisme de lecture sont sales ou usés. Selon l'environnement dans lequel l'appareil est utilisé, il est recommandé de le faire inspecter et réviser toutes les 1000 heures d'utilisation environ.

## DÉPANNAGE

Avant de contacter le service après-vente, procédez aux vérifications suivantes pour résoudre les problèmes rencontrés.

### ***Pas de son ou son déformé :***

Vérifiez que tous les branchements ont été correctement effectués. Vérifiez que les réglages du signal d'entrée du téléviseur ou du système stéréo ont été correctement effectués.

### ***Pas d'image :***

Vérifiez que tous les branchements ont été correctement effectués.

### ***Pas de lecture :***

De la condensation s'est formée, attendez 1 à 2 heures environ que le lecteur sèche. Ce lecteur ne peut lire que les DVD, CD et disques MP3. Le disque est peut-être sale et doit être nettoyé. Vérifiez que la face imprimée du disque est positionnée en haut.

### ***La télécommande ne fonctionne pas :***

Vérifiez que la pile est correctement installée et que sa polarité (+/-) est respectée.

La pile est usée, remplacez-la par une neuve.

Dirigez la télécommande vers le capteur infrarouge de l'appareil et actionnez-la.

Enlevez tous les obstacles présents entre la télécommande et le capteur infrarouge de l'appareil. Utilisez la télécommande à moins de 8 m du capteur infrarouge de l'appareil.

### ***Les touches sont inopérantes (touches de la télécommande et/ou de l'appareil) :***

Éteignez l'appareil, puis rallumez-le. Vous pouvez également éteindre l'appareil, débrancher son cordon d'alimentation de la prise électrique,

puis le rebrancher (la luminosité ambiante, l'électricité statique et d'autres facteurs extérieurs peuvent affecter son fonctionnement).

***La batterie ne marche pas :***

Vérifiez que la batterie n'est pas déchargée ou incorrectement insérée.

***La lecture ne commence pas, même quand un titre est sélectionné :***

Vérifiez le réglage du contrôle parental.

***La langue audio et/ou la langue des sous-titres ne sont pas celles sélectionnées dans les paramètres :***

Si la langue audio et/ou la langue des sous-titres ne sont pas disponibles sur le disque, la langue par défaut du disque est utilisée.

***Pas de sous-titres :***

Certains disques ne comportent pas de sous-titres.

***Impossible de choisir une autre langue audio (ou de sous-titres) :***

Certains disques ne comportent qu'une seule langue, il n'est alors pas possible de changer de langue.

Avec certains disques, il n'est pas possible de sélectionner la langue avec les touches AUDIO ou SUBTITLE. Allez dans le menu du DVD pour voir si d'autres langues sont disponibles et les sélectionner.

## MISE AU REBUT



■ En tant que distributeur responsable, nous accordons une grande importance à la protection de l'environnement. Nous vous encourageons à respecter les procédures correctes de mise au rebut de votre appareil, des piles et des éléments d'emballage. Cela aidera à préserver les ressources naturelles et à garantir qu'il soit recyclé d'une manière respectueuse de la santé et de l'environnement.

Vous devez jeter ce produit et son emballage selon les lois et les règles locales.

Puisque ce produit contient des composants électroniques et parfois des piles, le produit et ses accessoires doivent être jetés séparément des déchets domestiques lorsque le produit est en fin de vie.

Pour plus de renseignements sur les procédures de mise au rebut et de recyclage, contactez les autorités de votre commune.

Apportez l'appareil à point de collecte local pour qu'il soit recyclé. Certains centres acceptent les produits gratuitement.

### **Hotline Darty France**

Quels que soient votre panne et le lieu d'achat de votre produit en France, avant de vous déplacer en magasin Darty, appelez le 0 978 970 970 (prix d'un appel local) 7j/7 et 24h/24.

## **Hotline Vanden Borre**

Le service après-vente est joignable au +32 2 334 00 00, du lundi au vendredi de 8h à 18h et le samedi de 9h à 18h.

En raison des mises au point et améliorations constamment apportées à nos produits, de petites incohérences peuvent apparaître dans ces instructions. Veuillez nous excuser pour la gêne occasionnée.

Darty Holdings SAS © 14 route d'Aulnay 93140 Bondy, France  
16 / 02 / 2017