



MARQUE: VOGEL'S
REFERENCE: WALL 3450
CODiC: 4354605



NOTICE





WALL 3250

WALL 3350

EN Mounting instructions
DE Montageanleitung
FR Consignes d'installation
NL Montagevoorschrift
ES Instrucciones de montaje
IT Istruzioni di montaggio
PT Manual de montagem
EL Οδηγίες συναρμολόγησης
SV Montageföreskrifter
PL Instrukcja montażu

WALL 3450

RU Инструкция по сборке и установке
CZE Návod k montáži
SK Návod na montáž
HU Szerelési előírás
TR Montaj kılavuzu
RO Instrucțiuni de montaj
UK Вказівки по монтажі
BG Инструкции за монтаж
JA 設置の説明書
ZH 装配说明



Simplify your installation

The **TV Mount Guide** app provides you with step by step instructions for the installation of your Vogel's TV mount and will help you determine the perfect position for your television on your wall.



Download the free
TV Mount Guide app

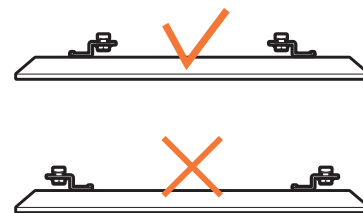
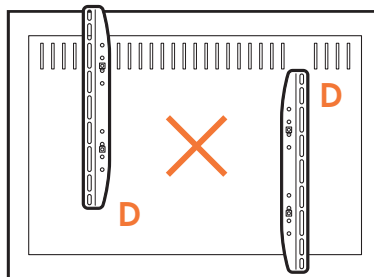
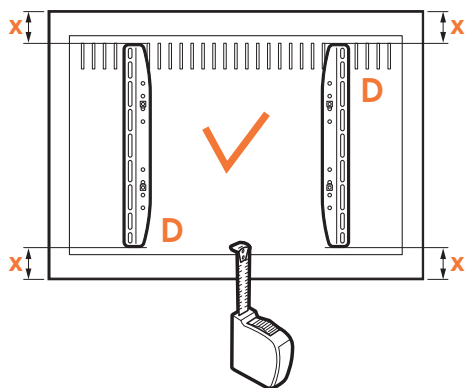
Download the app:
www.vogels.com/tvmountguide



 **Important** Before mounting the wall mount, first read the warnings at the back of the supplied parts list (separate card).

- DE - **Wichtig** Lesen Sie vor der Montage des Wandhalters zuerst die Warnhinweise auf der Rückseite der mitgelieferten Teileliste (getrennte Karte).
- FR - **Important** Avant de procéder au montage du support mural, lisez les avertissements au dos de la liste de pièces fournie (fiche séparée).
- NL - **Belangrijk** Lees voordat u de wandsteun bevestigt de waarschuwingen op de achterzijde van de meegeleverde onderdelenlijst (aparte kaart).
- ES - **Importante** Antes de montar el soporte de pared, lea las advertencias al dorso de la lista de piezas suministrada (en una ficha aparte).
- IT - **Importante** Prima di montare il sistema di fissaggio a parete, leggere le avvertenze sul retro dell'elenco dei pezzi forniti (scheda separata).
- PT - **Importante** Antes de montar o suporte de parede, primeiro leia as advertências na parte de trás da lista de peças fornecida (cartão separado).
- EL - **Σημαντικό** Πριν από τη στερέωση της επίτοιχης βάσης, κατ' αρχήν διαβάστε τις προειδοποιήσεις στο οπισθόφυλλο του παρεχόμενου καταλόγου εξαρτημάτων (ξεχωριστή κάρτα).
- SV - **Viktigt** Före monteringen av väggfästet läs du varningarna på baksidan av den medföljande artikellistan (separat kort).
- PL - **Uwaga** Przed montażem uchwytu ściennego przeczytać ostrzeżenia na odwrocie dostarczonej listy części (oddzielna karta).
- RU - **Важно** Перед началом монтажа настенного кронштейна рекомендуется сначала прочитать предупреждения, расположенные на обратной стороне прилагаемой комплектации (на отдельном листе).
- CZE - **Důležitost** Před montáží držáku na zeď si přečtěte upozornění na zadní straně seznamu dílů (zvláštní karta).
- SK - **Dôležité** Pred montážou nástenného držiaka si najskôr prečítajte výstrahy na zadnej strane dodávaného zoznamu dielov (samostatný hárok).
- HU - **Fontos** A falitartó felszerelése előtt olvassa el a mellékelt alkatrészelista hátulján lévő figyelmeztetéseket (külön kártya).
- TR - **Önemli** Duvar montesini monte etmeden önce, (ayrı kart olarak) verilen parça listesinin arkasında bulunan uyarıları okuyun.
- RO - **Important** Înainte de a monta suportul de perete, citiți toate avertismentele de pe spatele listei de piese furnizate (foaie separată).
- UK - **Важливо** Перш ніж монтувати настінний кронштейн, прочитайте попередження на звороті специфікації (окрема картка).
- BG - **Важно** Преди монтиране на конзолата за стена, прочетете предупрежденията на гърба на доставения списък с части (отделна карта).
- JA - **重要** ウォールマウントを取り付ける前に、同梱の部品リストの裏面に記載されている警告をお読みください(別紙)。
- ZH - **重要信息** 进行墙面安装之前，请先阅读所提供的部件清单(另外的卡片)背面的警告。

Vogel's Holding BV 2016[©] All rights reserved

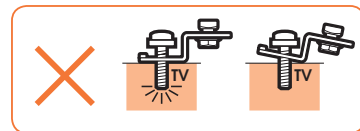
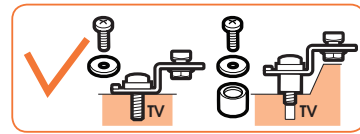
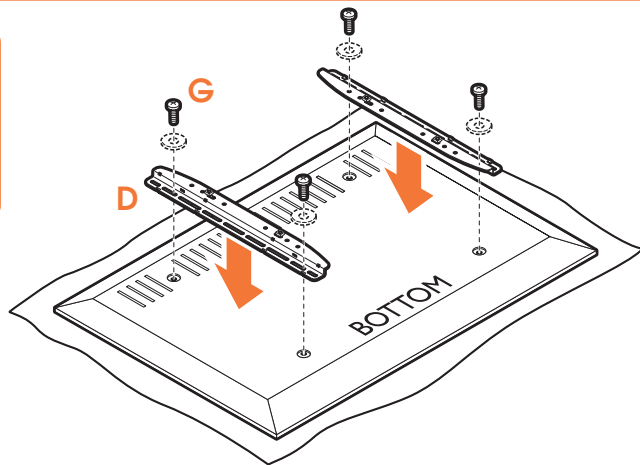
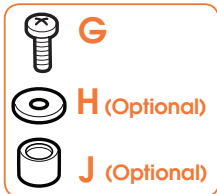


1 Position the strips (D) on the screen.

Make sure that the strips do not cover the connectors on the screen.

- DE - Positionieren Sie die Schienen (D) am Bildschirm. Achten Sie darauf, dass die Schienen die Anschlüsse am Bildschirm nicht bedecken.
- FR - Positionnez les barrettes (D) sur l'écran. Assurez-vous que les barrettes ne recouvrent pas les connecteurs de l'écran.
- NL - Plaats de strips (D) op het scherm. Zorg ervoor dat de strips de aansluitingen op het scherm niet bedekken.
- ES - Coloque las tiras (D) en la pantalla. Procure que las tiras no tapen los conectoros de la pantalla.
- IT - Posizionare le staffe (D) sullo schermo. Accertarsi che le staffe non coprano i connettori sullo schermo.
- PT - Posicione as tiras (D) no ecrã. Certifique-se que as tiras não cobrem os conectoros no ecrã.
- EL - Τοποθετήστε τις λωρίδες (D) επάνω στην οθόνη. Βεβαιωθείτε ότι οι λωρίδες δεν καλύπτουν τις υποδοχές της οθόνης.
- SV - Placera skenorna (D) på skärmen. Se till att skenorna inte täcker kontakterna på skärmen.
- PL - Umieść paski (D) na odbiorniku. Sprawdź, czy paski nie zakrywają złączy na odbiorniku.
- RU - Расположите консольные планки (D) на экране. Убедитесь, что консольные планки не закрывают разъемы экрана.

- CZE - Umístěte lišty (D) na obrazovku. Ujistěte se, že lišty nezakrývají konektory na obrazovce.
- SK - Pásiky (D) umiestnite na obrazovku. Uistite sa, že pásiky nezakrývajú konektory na obrazovke.
- HU - Helyezze el a tartólemezeket (D) a képernyőn. Ügyeljen, hogy a tartólemezek ne takarják a képernyő csatlakozóit.
- TR - Şeritleri (D) ekrana yerleştirin. Şeritlerin ekran üzerindeki konnektörleri kapatmadiğundan emin olun.
- RO - Poziționați benzile (D) pe ecran. Asigurați-vă că benzile nu acoperă conectorii ecranului.
- UK - Розмістіть планки (D) на екрані. Переконайтеся, що консольні планки не закривають роз'єми на екрані.
- BG - Поставете планките (D) върху екрана. Уверете се, че планките не покриват конекторите на екрана.
- JA - スクリーンにストリップ (D) を置く。ストリップがスクリーンのコネクターを覆わないように注意してください。
- ZH - 将嵌条 (D) 置于屏幕之上。确保嵌条不覆盖屏幕上的接头。



2 Screw the strips (D) onto the screen.

Refer to the user manual of your TV for the correct mounting material.

DE - Schrauben Sie die Schienen (D) an den Bildschirm. Im Benutzerhandbuch Ihres Fernsehers finden Sie Informationen zum richtigen Befestigungsmaterial.

FR - Vissez les barrettes (D) sur l'écran.

Consultez le guide d'utilisation de votre téléviseur pour le matériel de fixation requis.

NL - Schroef de strips (D) op het scherm.

Readpleeg de gebruiksaanwijzing van uw TV voor het juiste bevestigingsmateriaal.

ES - Atornille las tiras (D) a la pantalla. Consulte el manual del usuario de su TV para elegir el material de soporte adecuado.

IT - Avvitare le staffe (D) sullo schermo. Fare riferimento al manuale dell'utente della propria TV per il corretto materiale di montaggio.

PT - Aparafuse as tiras (D) ao ecrã. Consulte o manual de utilizador da sua televisão, para uma correta montagem dos materiais.

EL - Βιδώστε τις λωρίδες (D) επάνω στην οθόνη. Συμβουλευθείτε το εγχειρίδιο χρήσης της τηλεόρασής σας για το σωστό τρόπο συναρμολόγησης.

SV - Skruva fast skenorna (D) på skärmen.

Läs din tv:s användarhandbok för korrekt monteringsmaterial.

PL - Przykręć paski (D) do odbiornika. Informacje dotyczące odpowiedniego materiału montażowego znajdują się w instrukcji obsługi telewizora.

RU - Прикрутите консольные планки (D) к экрану. Чтобы узнать, как правильно выбрать материал для крепления, обратитесь к руководству пользователя вашего телевизора.

CZE - Našroubujte lišty (D) na obrazovku. Ohledně správného montážního materiálu se podívejte do návodu pro uživatele vaší televize.

SK - Pásiky (D) priskrutkujte na obrazovku. Informácie o správnom materiáli na montáž nájdete v návode na obsluhu svojho TV.

HU - Csavarozza a tartólemezeket (D) a képernyőre.

A megfelelő rögzítőanyagot lásd a TV használati útmutatójában.

TR - Şeritleri (D) ekrana vidalayın.

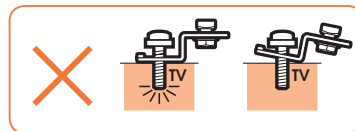
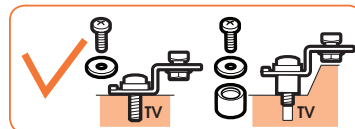
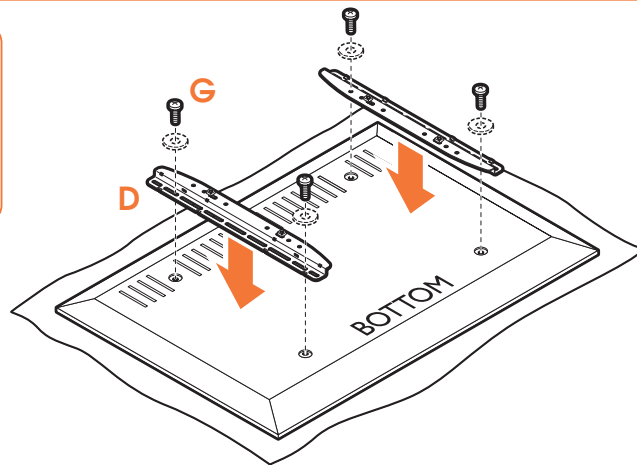
Doğru montaj malzemesi için TV'nizin kullanım kılavuzuna bakınız.

RO - Fixați cu șuruburi benzile (D) pe ecran.

Consultați manualul de utilizare al televizorului pentru materialul corect de montare.

UK - Пригвинтіть планки (D) до екрану. Дивіться інструкцію користувача до вашого телевізора щодо правильного вибору монтажних матеріалів.

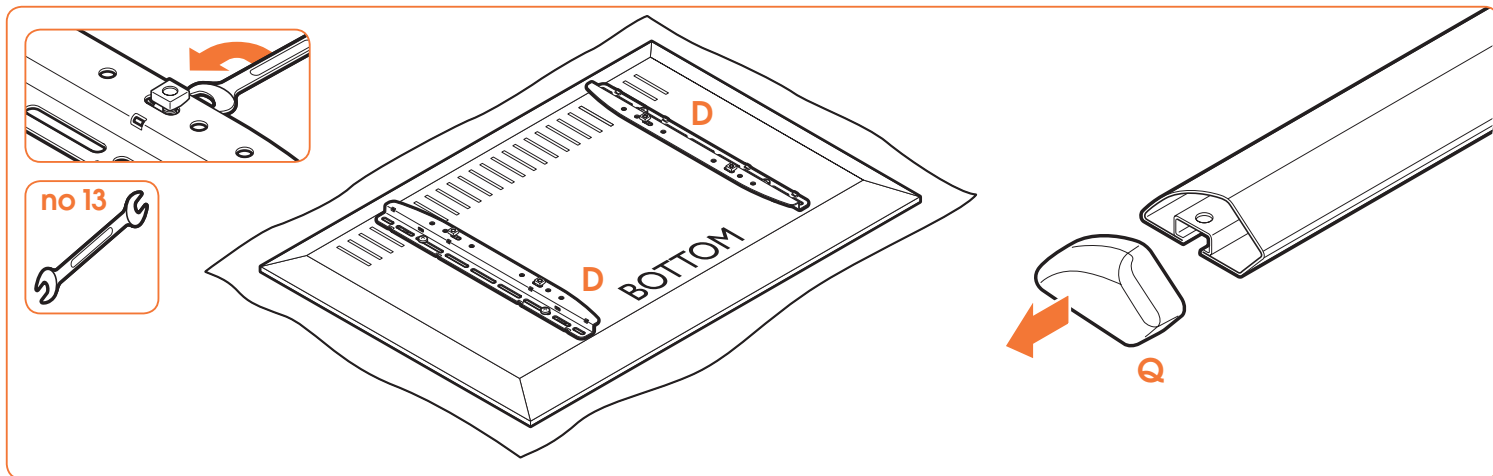
BG - Завинтете планките (D) върху екрана. Направете справка с ръководството на потребителя на вашия телевизор за правилния материал за поставяне.



2 Screw the strips (D) onto the screen.

Refer to the user manual of your TV for the correct mounting material.

- JA - ストリップ (D) をスクリーンにネジ止めする。
テレビの正しい取付材料については、ユーザーマニュアルを参照してください。
- ZH - 用螺栓将嵌条 (D) 拧到屏幕上。
从您电视机的用户手册中找出正确的安装材料。

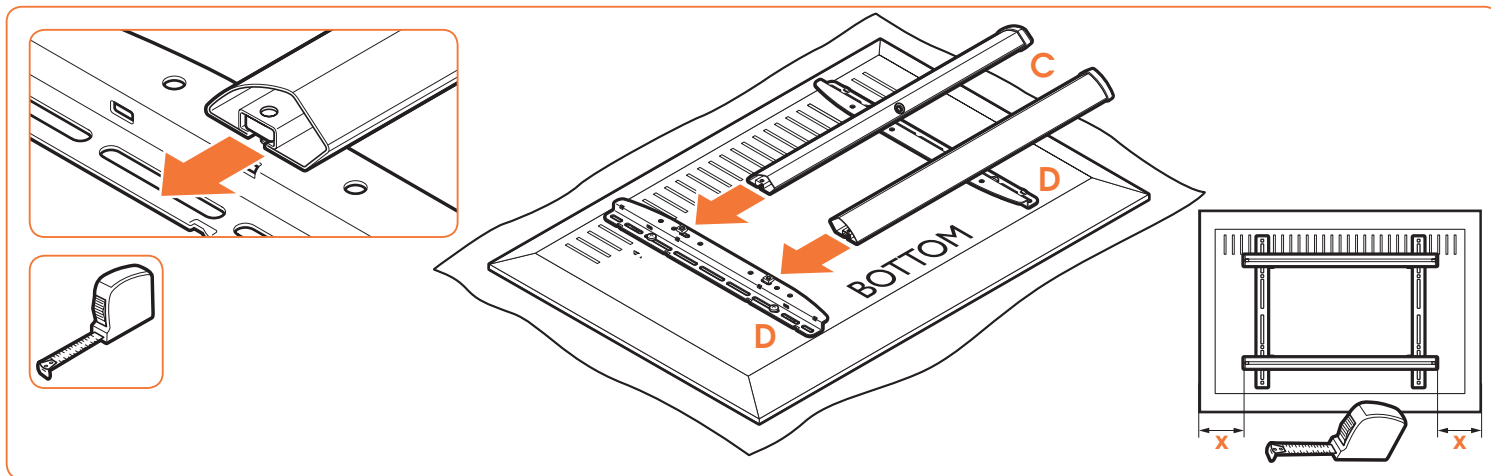


3.1 Loosen the bolts on the strips (D).

- DE - Lösen Sie die Schrauben an den senkrechten Schienen (D).
- FR - Desserrez les boulons sur les barrettes (D).
- NL - Draai de bouten op de strips los (D).
- ES - Afloje los tornillos de las tiras (D).
- IT - Allentare i bulloni sulle staffe (D).
- PT - Desaperte os parafusos nas tiras (D).
- EL - Λασκάρετε τις βίδες των λωρίδων (D).
- SV - Lossa bultarna på skenorna (D).
- PL - Poluzować śruby na paskach (D).
- RU - Ослабьте болты на консольных планках (D).
- CZE - Uvolněte šrouby na lištách (D).
- SK - Povolte skrutky na pásiakoch (D).
- HU - Lazítsa meg a tartólemezek (D) csavarjait.
- TR - Şeritler (D) üzerindeki civataları gevşetin.
- RO - Slăbiți șuruburile de la benzile (D).
- UK - Ослабте болти на консольних планках (D).
- BG - Разхлабете болтовете на планките (D).
- JA - ストリップ (D) のボルトを緩める。
- ZH - 松开嵌条 (D) 上的螺栓。

3.2 Remove the caps (Q).

- DE - Entfernen Sie die Kappen (Q).
- FR - Déposez les embouts (Q).
- NL - Verwijder de afdekdoppen (Q).
- ES - Retire las cubiertas (Q).
- IT - Rimuovere i coperchietti (Q).
- PT - Retire as tampas das extremidades (Q).
- EL - Αφαιρέστε τα καπάκια (Q).
- SV - Ta bort ändskydden (Q).
- PL - Zdjąć zaślepki (Q).
- RU - Снять колпачки (Q).
- CZE - Sundejte víčka (Q).
- SK - Odstráňte krytky (Q).
- HU - Távolítsa el a kupakokat (Q).
- TR - Başlıkları (Q) çıkarın.
- RO - Scoateți capacele (Q).
- UK - Зніміть пробки (Q).
- BG - Извадете капачките (Q).
- JA - キャップ (Q)を外す。
- ZH - 取下盖帽 (Q)。

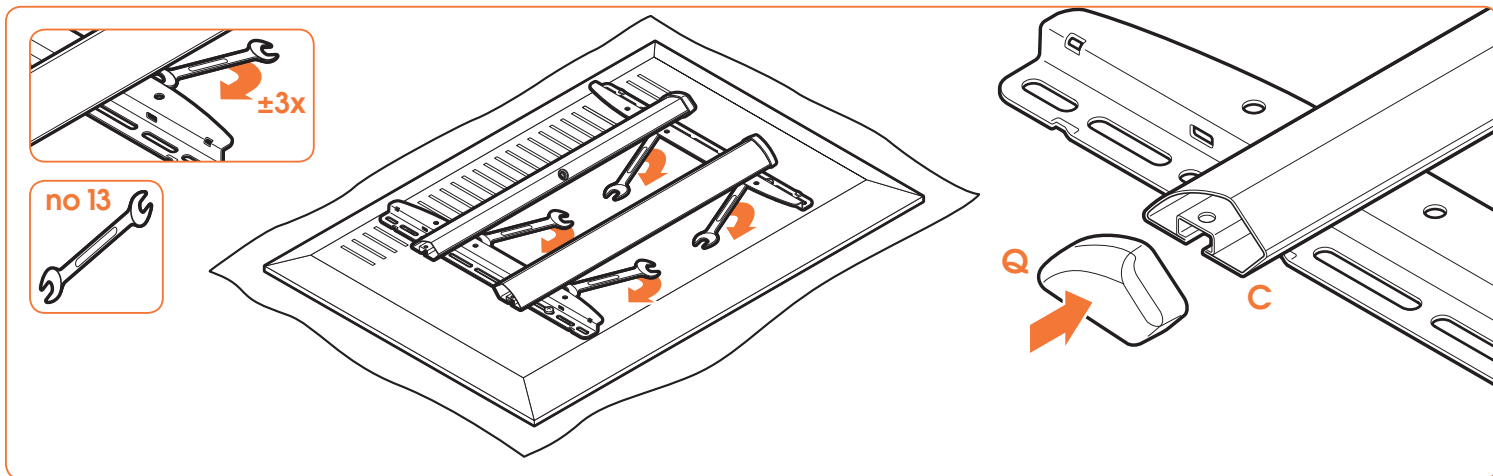


3.3 Slide the bars (C) over the strips (D) .

Make sure that the bars do not cover the connectors on the screen.

- DE - Schieben Sie die waagerechte Schienen (C) über die senkrechte Schienen (D).
Achten Sie darauf, dass die waagerechten Schienen die Anschlüsse am Bildschirm nicht bedecken.
- FR - Faites glisser les barres (C) sur les languettes (D).
Assurez-vous que les barres ne recouvrent pas les connecteurs de l'écran.
- NL - Schuif de bars (C) over de strips (D).
Zorg ervoor dat de bars de aansluitingen op het scherm niet bedekken.
- ES - Deslice las barras (C) sobre las tiras (D).
Procure que las barras no tapen los conectores de la pantalla.
- IT - Far scivolare le barre (C) sulle staffe (D).
Accertarsi che le barre non coprano i connettori sullo schermo.
- PT - Deslize as barras (C) por cima das tiras (D).
Certifique-se que as barras não cobrem os conectores no ecrã.
- EL - Σύρετε τις ράβδους (C) επάνω από τις λωρίδες (D).
Βεβαιωθείτε ότι οι ράβδοι δεν καλύπτουν τις υποδοχές της οθόνης.
- SV - Skjut stångerna (C) över skenorerna (D).
Se till att stångerna inte täcker kontakterna på skärmen.
- PL - Wsunąć wsporniki (C) na uchwyty (D).
Sprawdzić, czy wsporniki nie zakrywają złączy na odbiorniku.

- RU - Вставить рейки (C) в консольные планки (D).
Убедитесь, что рейки не закрывают разъемы экрана.
- CZE - Nasuňte příčky (C) na úchyty (D).
Ujistěte se, že příčky nezakrývají konektory na obrazovce.
- SK - Nasuňte tyčky (C) cez pásy (D).
Uistite sa, že tyčky nezakrývajú konektory na obrazovke.
- HU - Csúsztassa a rúddakat (C) a tartólemezekre (D).
Ügyeljen, hogy a rudak ne takarják a képernyő csatlakozóit.
- TR - Çubukları (C) şeritlerin (D) üzerine geçirin.
Çubukların ekran üzerindeki konnektörleri kapatmadığından emin olun.
- RO - Glisați barele (C) peste benzi (D).
Asigurați-vă că barele nu acoperă conectorii ecranului.
- UK - Насуньте рейки (C) на планки (D).
Переконайтеся, що рейки не закривають роз'єми на екрані.
- BG - Плъзнете рейките (C) върху планките (D).
Уверете се, че рейките не покриват конекторите на екрана.
- JA - バー(C)をストリップ(D)上にスライドする。
バーがスクリーンのコネクターを覆わないように注意してください。
- ZH - 将栅条(C)滑过嵌条(D)。
确保栅条不覆盖屏幕上的接头。

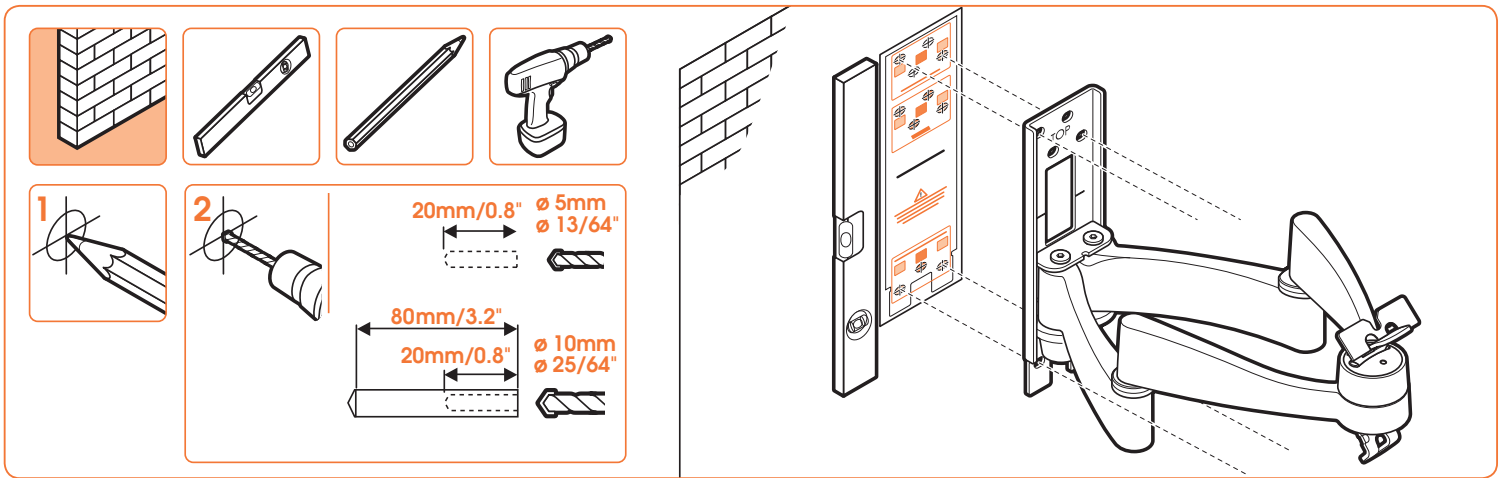


4.1 Tighten the bolts.

- DE - Ziehen Sie die Schrauben fest.
 FR - Serrez les boulons.
 NL - Draai de bouten vast.
 ES - Apriete los tornillos.
 IT - Serrare i bulloni.
 PT - Aperte os parafusos.
 EL - Σφίξτε τις βίδες.
 SV - Dra åt bultarna.
 PL - Dokręć śruby.
 RU - Затянуть болты.
 CZE - Utáhněte šrouby.
 SK - Utiahnite skrutky.
 HU - Szorítsa meg a csavarokat.
 TR - Civataları sıkın.
 RO - Strângereți șuruburile.
 UK - Затягніть болти.
 BG - Затегнете болтовете.
 JA - ボルトを締める。
 ZH - 拧紧螺栓。

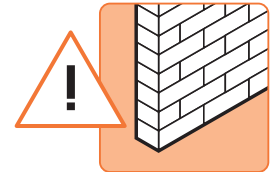
4.2 Place the caps (Q) back onto the bars (C).

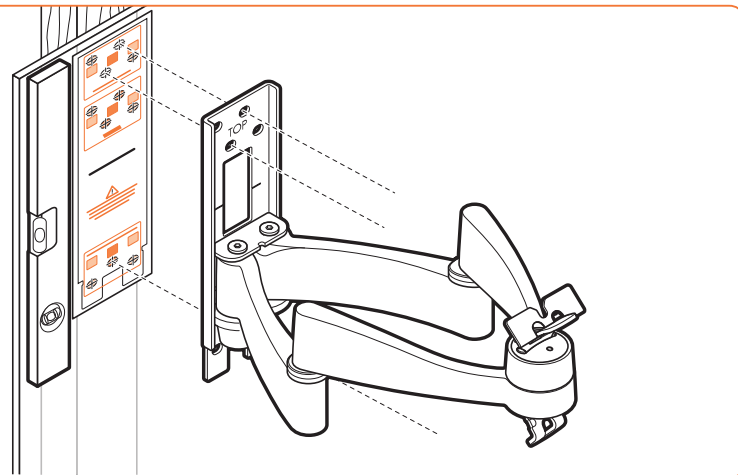
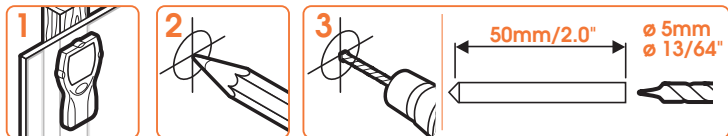
- DE - Bringen Sie die Kappen (Q) wieder an den waagerechte Schienen (C) an.
 FR - Remettez les embouts (Q) en place dans les barres (C).
 NL - Plaats de afdekcappen (Q) terug op de stangen (C).
 ES - Vuelva a colocar las cubiertas (Q) en las barras (C).
 IT - Rimontare i coperchietti (Q) nelle barre (C).
 PT - Coloque as tampas (Q) novamente nas barras (C).
 EL - Τοποθετήστε ξανά τα καπάκια (Q) επάνω στις ράβδους (C).
 SV - Sätt tillbaka ändskydden (Q) på stängerna (C).
 PL - Ponownie załóżyc zaślepki (Q) na wsporniki (C).
 RU - Одеть колпачки обратно на рейки (C).
 CZE - Vraťte víčka (Q) na příčky (C).
 SK - Umiestnite krytky (Q) naspäť na tyčky (C).
 HU - Helyezze vissza a kupakokat (Q) a rudakra (C).
 TR - Kapakları (Q) tekrar çubuklara (C) takın.
 RO - Așezați capacele (Q) înapoi în bare (C).
 UK - Надіньте пробки (Q) знову на рейки (C).
 BG - Поставете капачките (Q) обратно върху рейките (C).
 JA - キャップ (Q) をバー (C) に戻す。
 ZH - 将盖帽 (Q) 放回到栅条 (C) 上。



5 Use the drilling template to drill the holes.

- DE - Verwenden Sie die Bohrschablone zum Bohren der Löcher.
- FR - Utilisez le gabarit de perçage pour forer les trous.
- NL - Gebruik de sjabloon om de gaten op de juiste plaats te boren.
- ES - Utilice la plantilla para perforar los agujeros.
- IT - Utilizzare il modello di foratura per eseguire i fori.
- PT - Use o modelo de perfuração para abrir os orifícios.
- EL - Χρησιμοποιήστε το πρότυπο διάναιξης οπών για να ανοίξετε τρύπες.
- SV - Använd bormallen för att borra hålen.
- PL - Użyj szablonu do wiercenia, aby wywiercić otwory.
- RU - Для сверления отверстий используйте разметку.
- CS - Pomocí vrtací šablony vyvrtejte otvory.
- SK - Pomocou vrtacej šablóny vyvŕtajte otvory.
- HU - A furatok kifúrásához használja a fúrósablont.
- TR - Delikleri delmek için delme şablonunu kullanın.
- RO - Utilizați șablonul pentru a da găurile.
- UK - Використовуйте шаблон для свердління, щоб просверлити отвори.
- BG - Използвайте пробивния шаблон за да пробиване на дупките.
- JA - ドリリング テンプレートを使って、穴を開ける。
- ZH - 使用钻孔模板进行钻孔。

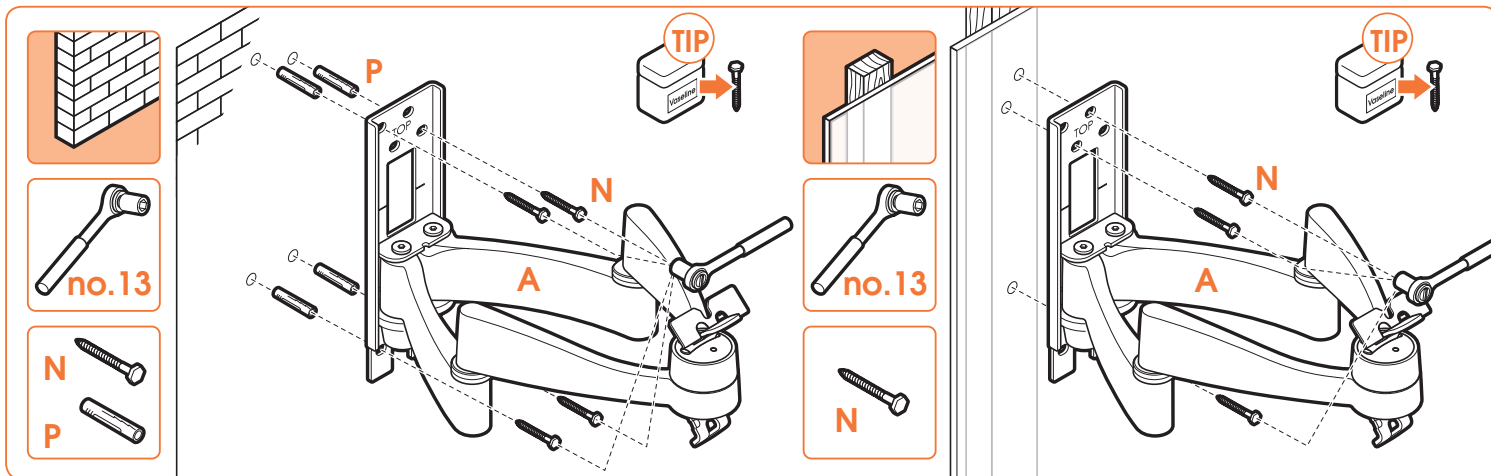




5 Use the drilling template to drill the holes.

- DE - Verwenden Sie die Bohrschablone zum Bohren der Löcher.
- FR - Utilisez le gabarit de perçage pour forer les trous.
- NL - Gebruik de sjabloon om de gaten op de juiste plaats te boren.
- ES - Utilice la plantilla para perforar los agujeros.
- IT - Utilizzare il modello di foratura per eseguire i fori.
- PT - Use o modelo de perfuração para abrir os orifícios.
- EL - Χρησιμοποιήστε το πρότυπο διάνοιξης οπών για να ανοίξετε τρύπες.
- SV - Använd bormallen för att borra hålen.
- PL - Użyj szablonu do wiercenia, aby wywiercić otwory.
- RU - Для сверления отверстий используйте разметку.
- CS - Pomocí vrtací šablony vyvrtejte otvory.
- SK - Pomocou vŕtacej šablóny vyvŕtajte otvory.
- HU - A furatok kifúrásához használja a fúrósablont.
- TR - Delikleri delmek için delme şablonunu kullanın.
- RO - Utilizați șablonul pentru a da găurile.
- UK - Використовуйте шаблон для свердління, щоб просверлити отвори.
- BG - Използвайте пробивния шаблон за да пробиване на дупките.
- JA - ドリリング テンプレートを使って、穴を開ける。
- ZH - 使用钻孔模板进行钻孔。



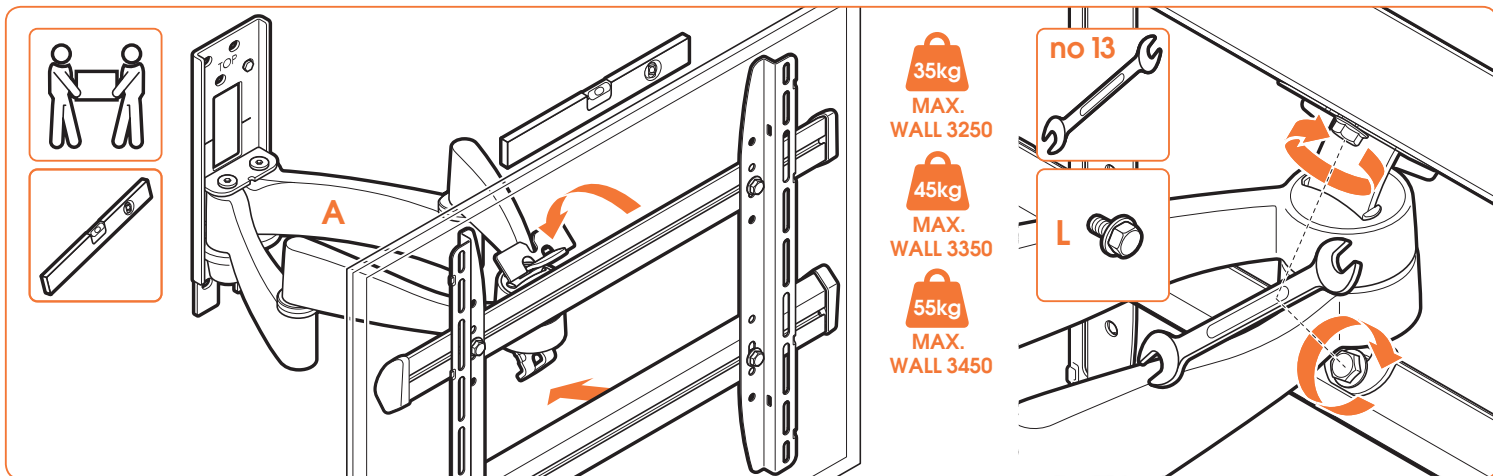


6 Screw the wall mount (A) onto the wall.

- DE - Schrauben Sie den Wandhalter (A) an die Wand.
 FR - Vissez le support mural (A) sur le mur.
 NL - Schroef de wandsteun (A) op de muur.
 ES - Atornille el soporte de pared (A) a la pared.
 IT - Avvitare la piastra (A) alla parete.
 PT - Aparafuse o suporte de parede (A) à parede.
 EL - Βιδώστε την επιτοιχιά βάση (A) επάνω στον τοίχο.
 SV - Skruva fast väggfästet (A) på väggen.
 PL - Przykręć uchwyt ścienny (A) do ściany.
 RU - Прикрутите настенный кронштейн (A) к стене.
 CZE - Nástěnnou jednotku (A) namontujte na stěnu.
 SK - Nástennú montáž (A) priskrutkujte na stenu.
 HU - Csavarozza a falí tartót (A) a falra.
 TR - Duvar ayaklığına (A) duvara vidalayın.
 RO - Înșurubați suportul de perete (A) pe perete.
 UK - Пригвинтіть настінний кронштейн (A) до стіни.
 BG - Завийте с винтове стойката за стена (A) върху стената.
 JA - ウォール マウント (A) を壁にネジ止める。
 ZH - 用螺栓将壁挂架 (A) 安装到墙上。

TIP!

Use grease or vaseline to lubricate the screws to make them move more smoothly.

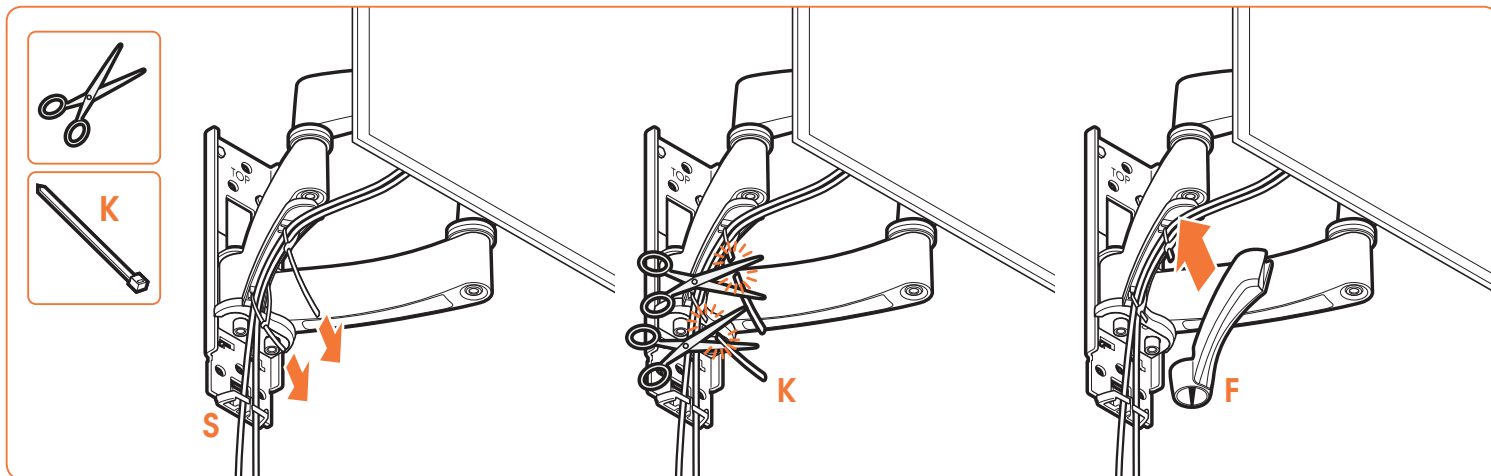


7.1 Place the screen onto the wall mount (A).

- DE - Stellen Sie den Bildschirm auf den Wandhalter (A).
- FR - Placez l'écran sur le support mural (A).
- NL - Plaats het scherm op de wandsteun (A).
- ES - Coloque la pantalla en el soporte de pared (A).
- IT - Installare lo schermo nella piastra a parete (A).
- PT - Coloque o ecrã no suporte de parede (A).
- EL - Τοποθετήστε την οθόνη επάνω στην επιτοίχια βάση (A).
- SV - Placera skärmen på väggfästet (A).
- PL - Umieść odbiornik na uchwycie ściennym (A).
- RU - Разместите экран на настенном кронштейне (A).
- CS - Obrazovku nasadíte na nástěnnou jednotku (A).
- SK - Obrazovku pripevníte na nástennú montáž (A).
- HU - Helyezze a képernyőt a fall tartóra (A).
- TR - Ekranı duvar ayaklığına (A) vidalayın.
- RO - Puneți ecranul pe suportul de perete (A).
- UK - Встановіть екран на настінний кронштейн (A).
- BG - Поставете екрана върху стойката за стена (A).
- JA - スクリーンをウォール マウント (A) に取り付ける。
- ZH - 将屏幕放到壁挂架 (A) 上。

7.2 Tighten the bolts (L).

- DE - Ziehen Sie die Schrauben (L) fest.
- FR - Serrez les boulons (L).
- NL - Draai de bouten (L) vast.
- ES - Apriete los tornillos (L).
- IT - Serrare i bulloni (L).
- PT - Aperte os parafusos (L).
- EL - Σφίξτε τις βίδες (L).
- SV - Drag åt bultarna (L).
- PL - Dokreć śruby (L).
- RU - Затяните болты (L).
- CS - Utáhněte šrouby (L).
- SK - Tuhňajte skrutky (L).
- HU - Húzza meg a csavarokat (L).
- TR - Civataları sıkın (L).
- RO - Strângereți șuruburile (L).
- UK - Затягніть болти (L).
- BG - Затегнете болтовете (L).
- JA - ボルト (L) を締め。
- ZH - 拧紧螺栓 (L)。



8.1 Place the cable guide (S).

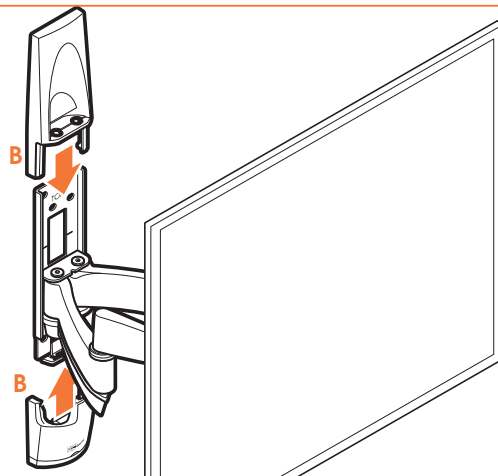
DE - Bringen Sie die Kabelführung S an.
 FR - Installez le guide-câble S.
 NL - Plaats de kabelgeleider S.
 ES - Coloque el cable guía S.
 IT - Posizionare la guida per cavi S.
 PT - Coloque o fixador de cabos S.
 EL - Τοποθετήστε τον οδηγό του καλωδίου S.
 SV - Placera kabelguide S.
 PL - Zamontować prowadnicę kablową typu S.
 RU - Проложите направляющую для кабеля S.
 CZE - Umístěte vedení kabelu S.
 SK - Umiestnite vodiaci prvok kábla S.
 HU - Helyezze fel az S kábelvezetőt.
 TR - Kabloyu yerleştirin kılavuz S.
 RO - Plasafți ghidajul cablului S.
 UK - Встановіть кабельну направляючу S.
 BG - Поставете S-образната скоба на кабела.
 JA - ケーブルガイドを適切な場所に置いてください。
 ZH - 安置好电缆导管S

8.2 Guide the cables.

DE - Verlegen Sie die Kabel.
 FR - Guidez les câbles.
 NL - Leid de kabels langs de steun.
 ES - Guíe los cables.
 IT - Guidare i cavi.
 PT - Passe os cabos.
 EL - Περάστε τα καλώδια.
 SV - Dra kablarna.
 PL - Poprowadź kable.
 RU - Проведите кабели.
 CZE - Zaveďte kabely.
 SK - Vedenie káblov.
 HU - Vezesse el a kábeleket.
 TR - Kabloları yerleştirin.
 RO - Orientați cablurile.
 UK - Проведіть кабелі.
 BG - Прекарайте кабелите.
 JA - ケーブルを巻きつける。
 ZH - 铺设电缆

8.3 Place the cover (F).

DE - Bringen Sie die Abdeckung (F) an.
 FR - Mettez le capot (F) en place.
 NL - Plaats de afdeklap (F).
 ES - Coloque la cubierta (F).
 IT - Montare il coperchio (F).
 PT - Coloque a tampa (F).
 EL - Τοποθετήστε το κάλυμμα (F).
 SV - Montera skydden (F).
 PL - Założyc pokrywę (F).
 RU - Установите крышки (F).
 CZE - Umístěte kryty (F).
 SK - Umiestnite kryty (F).
 HU - Helyezze el a kapakokat (F).
 TR - Kapakları takın (F).
 RO - Așezați capacele (F).
 UK - Встановіть кришки (F).
 BG - Поставете капациите (F).
 JA - カバーを取り付けます (F).
 ZH - 放置护盖 (F)。



9 Place the covers (B).

DE - Bringen Sie die Abdeckungen (B) an.

FR - Mettez les capots (B) en place.

NL - Plaats de afdekplaten (B).

ES - Coloque las cubiertas (B).

IT - Montare i coperchi (B).

PT - Coloque as tampas (B).

EL - Τοποθετήστε τα καλύμματα (B).

SV - Montera skydden (B).

PL - Zainstaluj pokrywy (B).

RU - Установите крышки (B).

CZE - Umístěte kryty (B).

SK - Umiestnite kryty (B).

HU - Helyezze el a kupakokat (B).

TR - Kapakları takın (B).

RO - Așezați capacele (B).

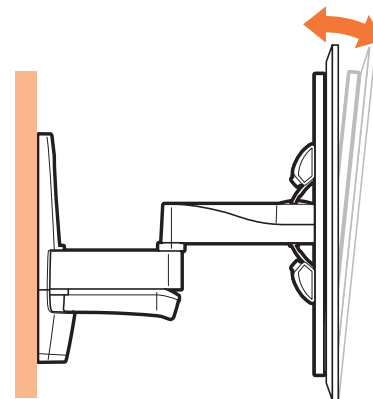
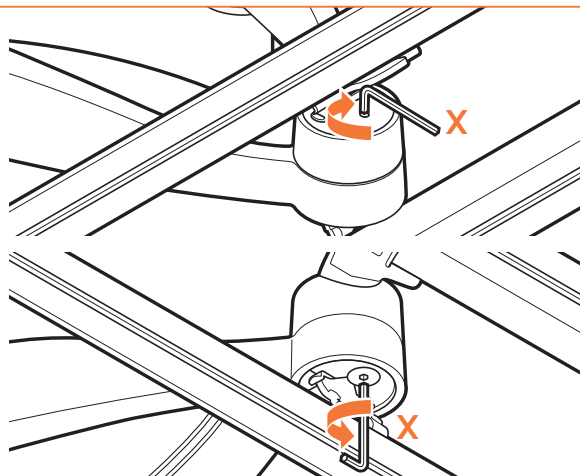
UK - Встановіть кришки (B).

BG - Поставете капациите (B).

JA - カバーを取り付けます (B)。

ZH - 放置护盖 (B)。

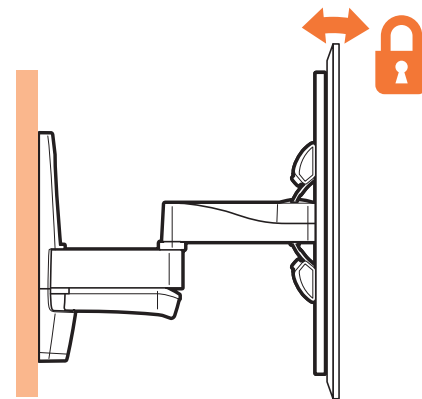
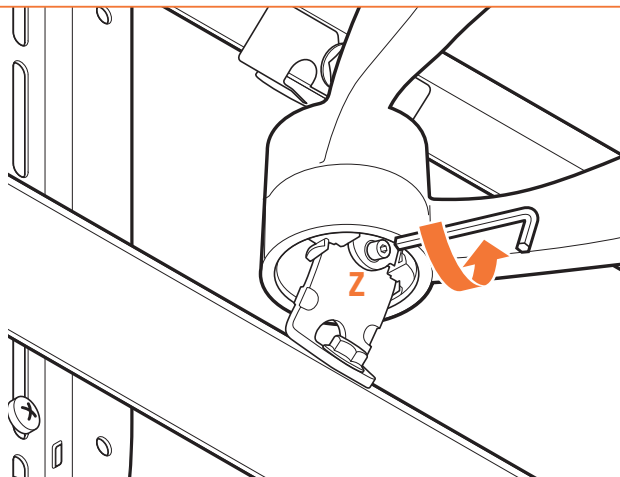
optional



- **If the screen tilts downwards.**
Tighten the bolt with key X.

- DE - Wenn der Bildschirm sich nach unten neigt. Ziehen Sie die Schrauben mit Schlüssel X an.
- FR - Si l'écran penche vers le bas, Serrez le boulon avec la clé X.
- NL - Als het scherm naar beneden kantelt, draai dan de bout vast met sleutel X.
- ES - Si la pantalla se inclina hacia abajo. Apriete el tornillo con la llave X.
- IT - Se lo schermo si inclina verso il basso, serrare il bullone con la chiave X.
- PT - Se o ecrã se inclinar para a frente. Aperte o parafuso com a chave X.
- EL - Εάν η οθόνη κλίνει προς τα κάτω. Σφίξτε τη βίδα με το κλειδί X.
- SV - Om skärmen lutar nedåt. Dra åt bullfen med nyckel X.
- PL - Jeżeli ekran jest nachylony w dół, dokręć śrubę kluczem X.
- RU - Если экран наклоняется вниз, затяните болт ключом X.
- CZE - Pokud se obrazovka naklání směrem dolů, utáhněte šroub klíčem X.
- SK - Ak sa obrazovka nakláňa smerom dole, utiahnite skrutku kľúčom X.
- HU - Ha a képernyő lefelé billen, húzza meg a csavart a X kulccsal.
- TR - Ekran aşağı doğru yatarsa: Cıvatarı X anahtarıyla sıkın.
- RO - Dacă ecranul se înclină în jos, strângeți șurubul cu cheia X.
- UK - Якщо екран нахилється донизу. Затягніть болти ключем X.
- BG - Ако екранът се накланя надолу. Затегнете болта с ключа X.
- JA - スクリーンが下向きに傾いている場合。キー X でボルトを締める。
- ZH - 如果屏幕向下倾斜。用键 X 拧紧螺栓。

optional



- **If the tilt option is not used: tighten bolt Z to lock the tilt.**
Make sure to loosen the bolt when the tilt option is used again.

DE - Wenn die Neigeoption nicht verwendet wird: Ziehen Sie Schraube Z zum Verriegeln der Neigung fest.

Achten Sie darauf, die Schraube zu lösen, wenn die Neigeoption wieder verwendet wird.

FR - Si vous n'utilisez pas l'option d'inclinaison : serrez le boulon Z pour verrouiller l'inclinaison.

N'oubliez pas de desserrer le boulon lorsque vous utilisez à nouveau l'option d'inclinaison.

NL - Als de kanteloptie niet wordt gebruikt: draai bout Z vast om de kanteling te vergrendelen.

Draai de bout los als de kanteloptie weer wordt gebruikt.

ES - Si no se va a usar la opción de inclinación, apriete el tornillo Z para bloquearla.

Recuerde volver a aflojar el tornillo si en algún momento se desea utilizar la opción de inclinación.

IT - Se non viene utilizzata l'opzione d'inclinazione: stringere il bullone Z per bloccare l'inclinazione.

Ricordarsi di allentare il bullone se si vuole riutilizzare l'opzione d'inclinazione.

PT - Se não utilizar a opção de inclinação, aperte o parafuso Z para bloquear a inclinação.

Certifique-se de que desaperça o parafuso quando voltar a utilizar a opção de inclinação.

EL - Αν δεν χρησιμοποιηθεί η δυνατότητα κλίσης: σφίξτε τη βίδα Z για να ασφαλίσετε την κλίση.

Λασκάρτε οπωσδήποτε τη βίδα όταν επαναχρησιμοποιήσετε τη δυνατότητα κλίσης.

SV - Om lutningsalternativet inte används, dra åt bullen Z för att låsa lutningen. Låsa bullen när lutningsalternativet ska användas igen.

PL - Jeśli opcja przechylenia nie jest używana: dokręć śrubę Z, aby zablokować przechylenie.

Gdy opcja przechylenia będzie używana ponownie, należy rozpiąć o poluzowaniu śruby.

RU - Если функция наклона не используется: затяните болт Z, чтобы зафиксировать наклон.

Не забудьте ослабить болт при необходимости использования функции наклона.

EN Guarantee terms and conditions

Congratulations on the purchase of this Vogel's product! The product you now have in your possession is made of durable materials and is based on a design, every detail of which has been meticulously thought-out. That is why Vogel's gives you a lifelong guarantee for defects in materials or manufacturing.

- Vogel's guarantees that if during the guarantee period of a product, faults arise due to defects in manufacturing and/or materials, it will, at its discretion, repair or if necessary replace the product, free of charge. A guarantee for normal wear and tear is hereby expressly excluded.
- If the guarantee is invoked, the product should be sent to Vogel's together with the original purchase document (invoice, sales slip or cash receipt). The purchase document should clearly show the name of the supplier and the date of purchase.
- Vogel's guarantee shall lapse in the following cases:
 - If the product has not been drilled, installed and used in accordance with the Instructions for Use;
 - If the product has been altered or repaired by someone a party other than Vogel's;
 - If a fault arises due to external causes (outside the product) such as for example lightning, water nuisance, fire, scuffing, exposure to extreme temperatures, weather conditions, solvents or acids, wrong use or negligence;
 - If the product is used for different equipment than is mentioned on or in the packing.

VOGEL'S PRODUCTS BV, HONDSRUGLAAN 93, 5628 DB EINDHOVEN, THE NETHERLANDS

DE Garantiebedingungen

Herzlichen Glückwunsch zum Kauf dieses Vogel's-Produkts! Sie sind jetzt im Besitz eines Produkts, das nach einem bis ins letzte Detail durchdachten Entwurf aus langlebigen Materialien gefertigt wurde. Deshalb gewährt Vogel's lebenslange Garantie auf Material- oder Herstellungsfehler.

- Vogel's garantiert: Treten innerhalb der Garantiefrist des Produkts Mängel auf, welche die Folge von Material- und/oder Herstellungsfehlern sind, wird Vogel's das Produkt nach eigenem Ermessen entweder kostenlos reparieren oder im Bedarfsfall ersetzen. Diese Garantie gilt ausdrücklich nicht für normalen Verschleiß.

- Um einen Anspruch auf Garantie geltend zu machen, muss das Produkt an Vogel's eingesandt werden, wobei der Original-Kaufbeleg (Rechnung, Kassenbono oder Quittung) beizufügen ist. Aus dem Kaufbeleg müssen der Name des Fachhändlers und das Kaufdatum klar ersichtlich sein.
- Die Garantie von Vogel's erlischt in folgenden Fällen:
 - Wenn das Produkt nicht nach der Gebrauchsanleitung gebohrt, montiert und verwendet wird;
 - Wenn am Produkt von anderen als Vogel's Änderungen vorgenommen oder Reparaturen ausgeführt werden;
 - Wenn ein Mangel die Folge äußerer (d.h. außerhalb des Produkts liegender) Ursachen ist, wie zum Beispiel Blitzeinschlag, Wasserschäden, Feuer, Kratzer, Aussetzen an extreme Temperaturen, Wetterverhältnisse, Lösungsmittel oder Säuren, unsachgemäße Verwendung oder Fahrlässigkeit;
 - Wenn das Produkt für andere Geräte, als auf der Verpackung angegeben sind, verwendet wird.

VOGEL'S PRODUCTS BV, HONDSRUGLAAN 93, 5628 DB EINDHOVEN, NIEDERLANDE

FR Modalités et conditions de la garantie

Nous vous félicitons pour l'achat de ce produit Vogel's ! Vous venez d'acquérir un produit réalisé à partir de matériaux durables et d'une conception ingénieuse jusque dans les moindres détails. Vogel's est ainsi en mesure de proposer une garantie à vie contre les défauts de matériaux et de fabrication.

- Vogel's garantit que, si le produit présente - pendant la période de garantie - un problème consécutif à des défauts de matériaux et/ou de fabrication, le produit sera gratuitement réparé ou remplacé (à l'appréciation de Vogel's). L'usure normale est expressément exclue de la garantie.
- S'il est fait appel à la garantie, le produit doit être remis à Vogel's avec présentation de la preuve d'achat originale (facture, ticket de caisse ou quittance). La preuve d'achat doit clairement mentionner le nom du fournisseur et la date d'achat.
- La garantie de Vogel's prend fin dans les cas suivants:
 - Si le produit n'est pas foré, assemblé et utilisé conformément aux instructions du mode d'emploi;
 - Si le produit a subi des modifications ou des réparations par des tiers autres que Vogel's;

- Si le problème est la conséquence de facteurs externes (extérieurs au produit) tels que foudre, dégâts des eaux, incendie, éraflures, exposition à des températures extrêmes, intempéries, solvants ou acides, mauvaise utilisation ou négligence;
- Si le produit est utilisé pour des appareils autres que ceux spécifiés sur ou à l'intérieur de l'emballage.

VOGEL'S PRODUCTS BV, HONDSRUGLAAN 93, 5628 DB EINDHOVEN, PAYS-BAS

NL Garantiebepalingen en voorwaarden

Gefeliciteerd met de aankoop van dit Vogel's product! U heeft nu een product in uw bezit, dat is gemaakt van duurzame materialen op basis van een tot in detail doordacht ontwerp. Daarom staat Vogel's, via een levenslange garantie, in voor eventuele gebreken in materialen of fabricage.

- Vogel's garandeert, dat indien gedurende de garantieperiode van het product gebreken optreden, die het gevolg zijn van materiaal-en/of fabricagefouten, het product ter beoordeling aan Vogel's kosteloos wordt hersteld of zonodig vervangen. De garantie geldt uitdrukkelijk niet voor normaal voorkomende slijtage.
- Indien op de garantie een beroep wordt gedaan, dient het product aan Vogel's te worden aangeboden onder overlegging van de originele aankoopbono (factuur, kasbono of kwitantie). Uit de aankoopbono dienen duidelijk de naam van de leverancier en de aankoopdatum te blijken.
- De Vogel's garantie vervalt:
 - Indien het product niet volgens de gebruiksaanwijzing is geboord, gemonteerd en gebruikt;
 - Indien aan het product door anderen dan Vogel's veranderingen zijn aangebracht of reparaties zijn uitgevoerd;
 - Indien een gebrek het gevolg is van externe (buiten het product gelegen) oorzaken zoals bijvoorbeeld blikseminslag, wateroverlast, brand, krassen, blootstelling aan extreme temperaturen, weersomstandigheden, oplosmiddelen of zuren, verkeerd gebruik of onachtzaamheid;-indien het product wordt gebruikt voor andere apparatuur dan is vermeld op of in de verpakking.

VOGEL'S PRODUCTS BV, HONDSRUGLAAN 93, 5628 DB EINDHOVEN, NEDERLAND



More from Vogel's

Loudspeaker solutions



Cable solutions & multi AV supports



Universal tablet mounts



Sound bar solutions

