



MARQUE: PHILIPS
REFERENCE: HR2334/12 PASTAMAKER
CODIC: 4357833



PHILIPS

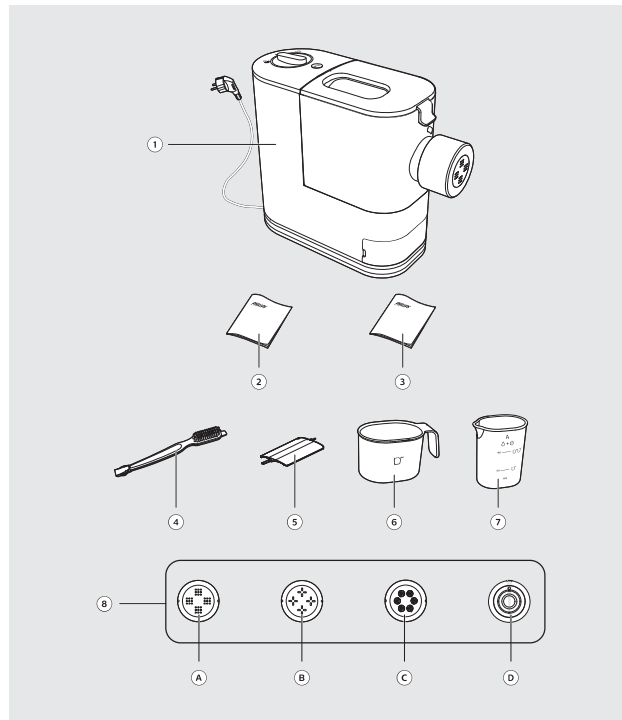
HR2333, HR2334
HR2345



User manual 5
Benutzerhandbuch 27
Manual del usuario 49

Mode d'emploi 71
Manuale utente 93
Gebruiksaanwijzing 115

1



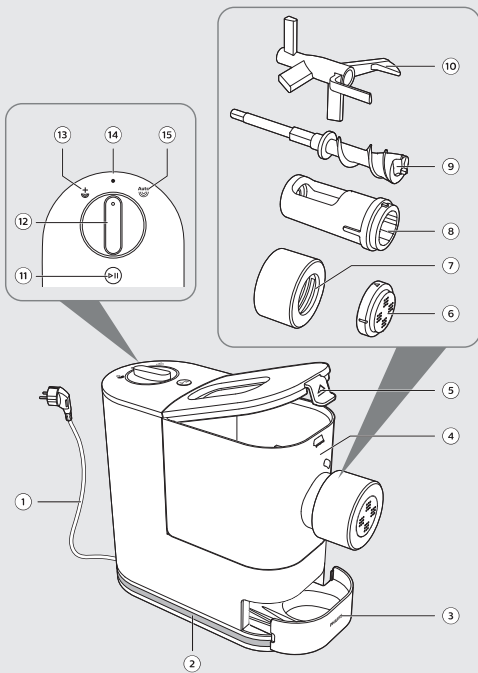


Table des matières

Introduction	72
Informations produit	72
Contenu de l'emballage	73
Aperçu	73
Désassemblage et nettoyage avant la première utilisation	74
Assemblage	76
Utilisation de la machine à pâtes	79
Nettoyage	87
Rangement	89
Dépannage	90

Introduction

Félicitations pour votre achat et bienvenue dans le monde de Philips !
Pour profiter pleinement de l'assistance offerte par Philips, enregistrez votre produit à l'adresse www.philips.com/welcome.
Lisez ce mode d'emploi attentivement avant d'installer et d'utiliser l'appareil.
Conservez-le pour un usage ultérieur.

Informations produit

Modèle	HR2333/12, HR2334/12 HR2345/29, HR2345/39
Puissance du moteur	150 W
Tension nominale	CA220-240 V (50 Hz)
Dimensions (L x l x H)	350 mm x 135 mm x 287 mm
Poids net	4,7 kg

- Pour les informations relatives à la tension nominale et à la fréquence, consultez la plaque signalétique du produit. Les informations sur le produit sont sujettes à modifications sans notification préalable.

Abréviations

g = grammes

~ = environ

ml = millilitres

mm = millimètres

kg = kilogrammes

1

- ① Unité principale
- ② Mode d'emploi
- ③ Livre de recettes
- ④ Brossette de nettoyage
- ⑤ Outil de nettoyage plat
- ⑥ Tasse de farine

Contenu de l'emballage

- ⑦ Verre d'eau
- ⑧ Disque de forme
 - A Spaghetti
 - B Fettuccine
 - C Penne
 - D Lasagne/ravioli

2

- ① Cordon d'alimentation
- ② Rangement du cordon
- ③ Boîte de rangement
- ④ Compartiment de mélange
- ⑤ Couvercle du compartiment de mélange
- ⑥ Disque de forme
- ⑦ Support du disque de forme
- ⑧ Tube de pressage

Aperçu

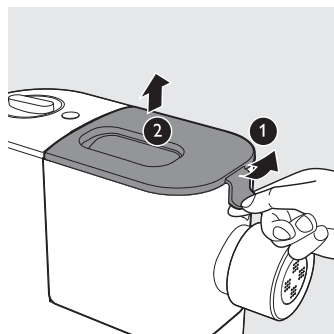
- ⑨ Barre de pressage
- ⑩ Spatule de mélange
- ⑪ Bouton marche/pause
- ⑫ Bouton de commande
- ⑬ Mode d'extrusion supplémentaire
- ⑭ DÉ.S.
- ⑮ Mode de préparation automatique

Désassemblage et nettoyage avant la première utilisation

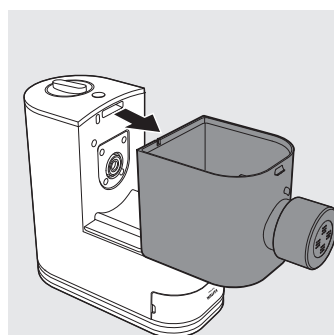
Important

- Avant d'utiliser l'appareil pour la première fois, retirez et jetez l'emballage et/ou les étiquettes promotionnelles dans un endroit approprié.
- Retirez toutes les pièces et accessoires amovibles, lavez-les et séchez-les soigneusement (voir le chapitre « Nettoyage »).
- N'utilisez pas d'eau pour rincer ou faire tremper l'unité principale, le cordon d'alimentation ou le cordon d'alimentation.
- N'utilisez pas d'éponge métallique ou d'article de nettoyage similaire au risque de rayer la surface plastique et de raccourcir la durée de vie de la machine à pâtes.
- Les disques de forme et toutes les pièces amovibles de l'appareil sont lavables au lave-vaisselle. Lorsque vous les lavez au lave-vaisselle, veillez à sélectionner le bon programme à une température maximale de 60 °C.
- Cet appareil est destiné à un usage domestique uniquement.

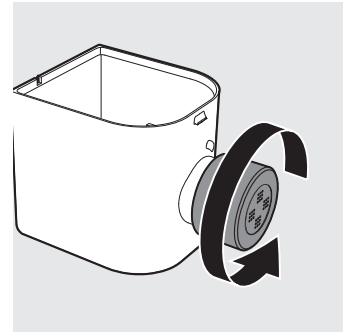
- 1 Tirez sur le couvercle pour le déverrouiller, puis retirez le couvercle du compartiment de mélange.



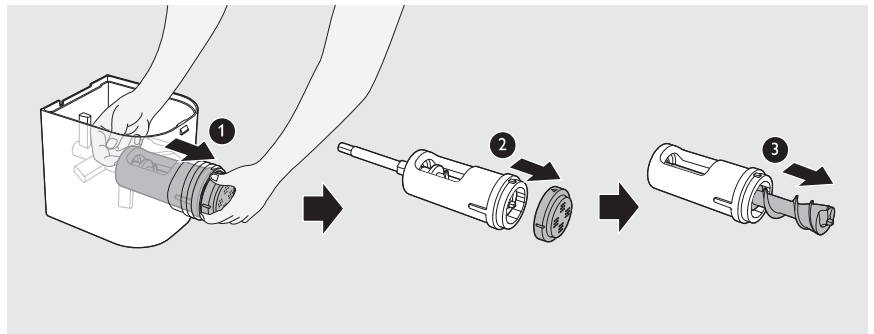
- 2 Faites glisser le compartiment de mélange hors de l'unité principale.



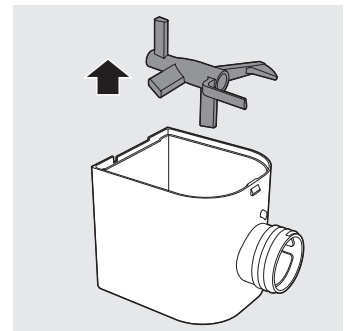
- 3 Faites tourner le support du disque de forme dans le sens inverse des aiguilles d'une montre pour le retirer de la sortie du compartiment de mélange.



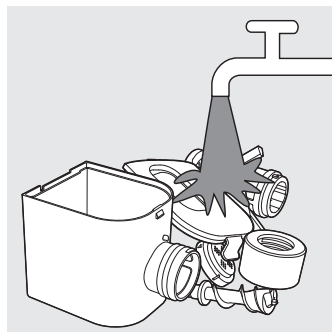
- 4 Mettez votre doigt dans le compartiment de mélange et poussez le tube de passage vers l'extérieur pour le faire glisser hors de la sortie du compartiment de mélange. Détachez le disque de forme, puis tirez la barre de passage hors du tube de passage.



- 5 Retirez la spatule de mélange du compartiment chambre de mélange.



- 6 Nettoyez toutes les pièces et accessoires amovibles, puis séchez-les.



Assemblage

Suivez les étapes d'assemblage ci-dessous pour installer la machine à pâtes.

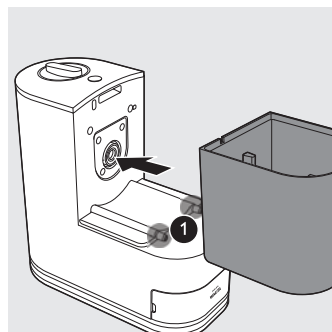
Important

- Assurez-vous que l'appareil n'est pas branché durant l'assemblage.

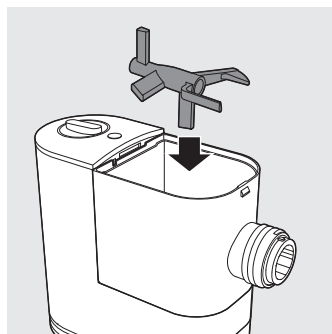
- 1 Faites glisser le compartiment de mélange sur l'unité principale.

Remarque :

- Veillez à ce que les leviers de fixation **1** sur l'unité principale soient alignés sur les ouvertures au bas du compartiment de mélange.



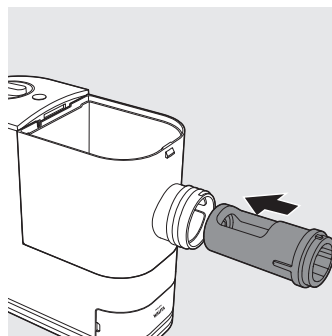
- 2 Placez la spatule de mélange dans le compartiment de mélange comme indiqué sur l'illustration.



- 3 Insérez le tube de pressage dans le compartiment de mélange.

Remarque :

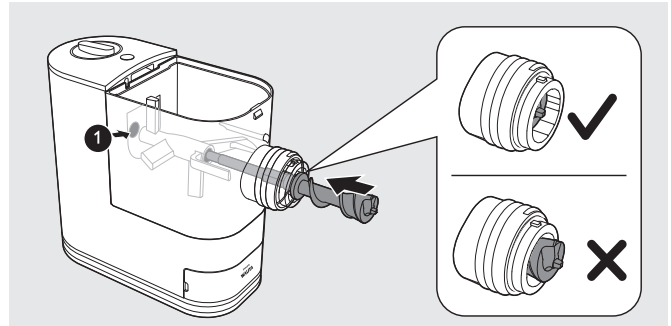
- Veillez à ce que la grande ouverture du tube de pressage soit orientée vers le haut lorsque vous insérez le tube dans le compartiment.



- 4 Insérez la barre de pressage dans le compartiment de mélange. Veillez à ce que la barre de pressage coulisse à fond dans le tube de pressage et la spatule de mélange ainsi que dans l'axe de l'unité principale.

Remarque :

- Faites tourner légèrement la spatule de mélange pour vous assurer que la barre de pressage est correctement reliée à l'axe ❶ dans l'unité principale.

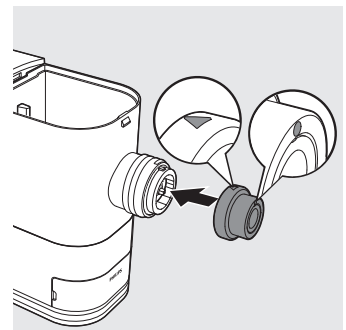
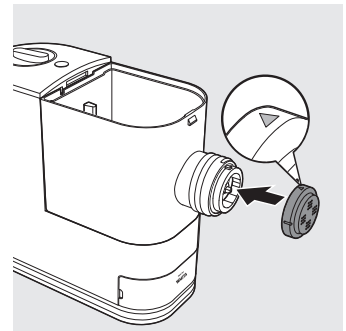


- 5 Fixez le disque de forme sur la sortie du compartiment de mélange.

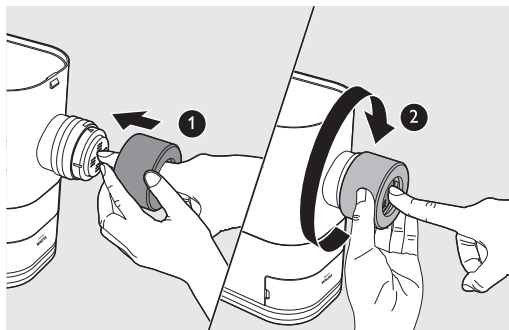
Remarque :

- Veillez à ce que la face plate du disque de forme soit orientée vers l'extérieur.
- Veillez à ce que le disque de forme s'adapte dans le point de fixation de la barre de pressage.
- Veillez à ce que la flèche se trouvant sur le disque de forme soit orientée vers le haut lorsque vous le fixez sur la sortie du compartiment de mélange.

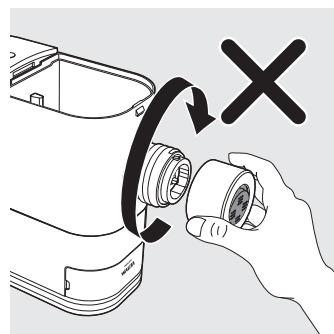
Faites particulièrement attention lorsque vous procédez de la sorte pour de disque de forme Lasagne/ravioli. Vous vous assurerez ainsi que l'ouverture de la feuille de lasagne est sur le haut.



- 6 Pressez le disque de forme par l'ouverture du support du disque de forme, puis montez le support sur la sortie du compartiment de mélange. Faites tourner le support dans le sens des aiguilles d'une montre pour le fixer fermement.



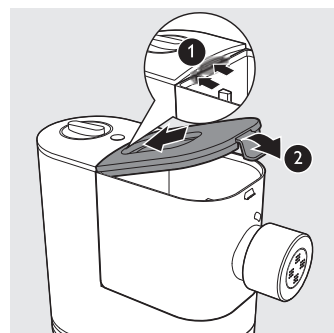
Fixez toujours le disque de forme sur la sortie du compartiment de mélange avant d'assembler le support du disque de forme. Ne placez jamais le disque de forme dans son support tout en l'assemblant sur la sortie du compartiment de mélange.



- 7 Fixez le couvercle sur le compartiment de mélange.

Remarque :

- Si le couvercle du compartiment de mélange n'est pas installé correctement, le bouton de sécurité empêchera l'appareil de fonctionner.



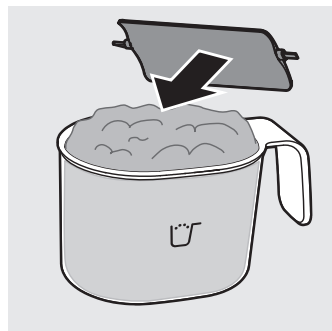
Utilisation de la machine à pâtes

Important

- Placez le produit sur une surface plane et évitez toute secousse ou vibration.
- Assurez-vous que toutes les pièces sont assemblées correctement avant de brancher l'appareil.
- Ne versez pas moins de 200 g (1 fois la tasse à farine fournie) ou pas plus de 400 g (2 fois la tasse à farine fournie) de farine dans le compartiment.
- Versez lentement le liquide par l'ouverture prévue pour l'eau une fois que l'appareil commence à pétrir.
- Si vous souhaitez enlever la farine pesée avant de préparer une nouvelle tournée, videz le compartiment et redémarrez l'appareil en le débranchant, puis en le rebranchant.
- Ne mettez aucun ingrédient d'une température égale ou supérieure à 60 °C dans la machine à pâtes et ne placez pas la machine à pâtes dans un environnement soumis à des températures élevées (60 °C). Ne le soumettez pas, par exemple, à un environnement de stérilisation à haute température. Cela déformerait l'appareil.
- Ne versez pas de liquide dans le compartiment de mélange avant que la machine à pâtes commence à fonctionner.
- Assurez-vous que le disque de forme et son support sont correctement assemblés avant de brancher l'appareil.

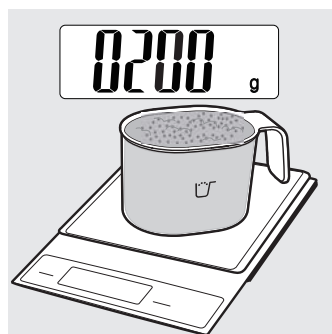
Préparation et mesure de la farine

- 1 Versez une tasse entière de farine à l'aide de la tasse à farine fournie avec l'appareil. Raclez l'excédent de farine au bord de la tasse à l'aide de l'outil de nettoyage plat fourni. 1 tasse remplie de farine pèse environ 200 g et 2 tasses remplies de farine pèsent environ 400 g.

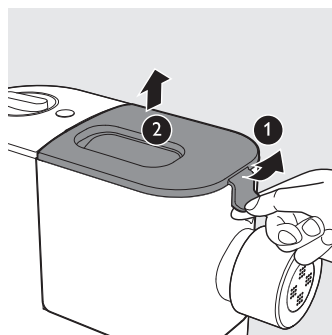


Remarque :

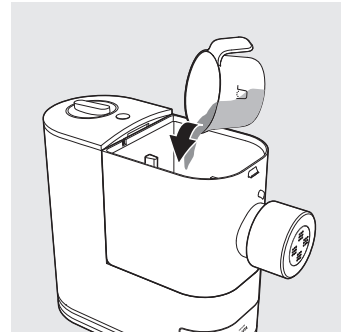
- N'agitez pas ni ne tapez pas sur la tasse de farine pour retirer l'excédent. Cela modifierait le poids de la farine.
- Utilisez une balance de cuisine pour mesurer le poids de manière plus précise.
- 200 g de farine permettent de faire environ 200 g de pâtes/nouilles fraîches. 400 g de farine permettent de faire environ 450 g de pâtes/nouilles fraîches.



- 2 Tirez sur le couvercle pour le déverrouiller, puis retirez le couvercle du compartiment de mélange.

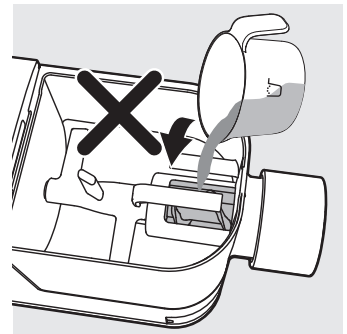
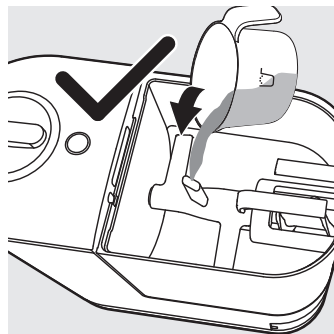


- 3 Versez la farine dans le compartiment. Si vous souhaitez faire 2 à 3 portions, ajoutez une deuxième tasse de farine car vous aurez besoin de 2 tasses (~400g) de farine au total.



Remarque :

- Ne versez pas de liquide dans le compartiment de mélange à ce stade. Versez du liquide uniquement une fois que la machine à pâtes a commencé à fonctionner.
- Ne versez pas **moins de 200 g** ou **plus de 400 g** de farine dans le compartiment. Si vous versez une quantité trop petite ou trop grande de farine dans le compartiment, il est possible que l'appareil ne fonctionne pas.
- Ne versez pas la farine dans l'ouverture du tube de pressage, faute de quoi la farine dans le tube de pressage ne sera pas mélangée uniformément.

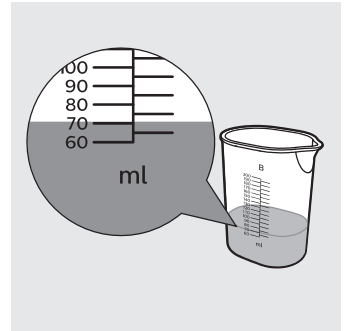


Préparation et mesure du liquide

- 1 Mesurez le volume de liquide au niveau des yeux, sur une surface plane.

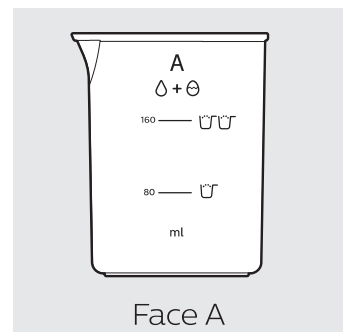
Remarque :

- Ne versez pas de liquide dans le compartiment de mélange avant que la machine à pâtes commence à fonctionner.

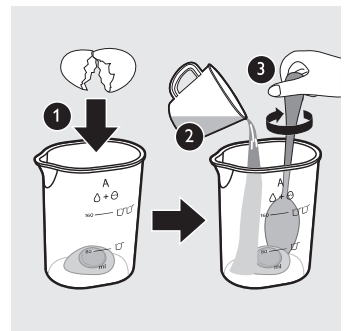


Le verre gradué fourni comporte deux ensembles de marquages pour mesurer l'eau.

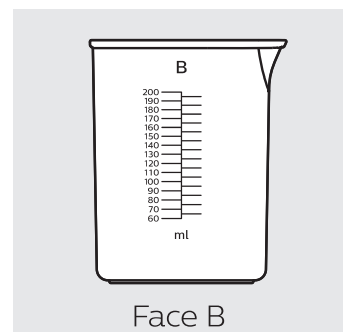
- ▮ Lors de l'utilisation de **farine blanche et de préparation à base d'œuf** pour préparer des pâtes aux œufs nature/lasagnes, reportez-vous à la **face A** présentant deux niveaux de liquide.
 - Niveau 1 (80 ml) : quantité adéquate de préparation à base d'œuf pour 1 tasse de farine.
 - Niveau 2 (160 ml) : quantité adéquate de préparation à base d'œuf pour 2 tasses de farine.



- ▮ Pour faire une préparation à base d'œuf pour des pâtes aux œufs nature, cassez 1 œuf dans la tasse d'eau. Ajoutez de l'eau jusqu'à la quantité requise comme indiqué sur la **face A**, puis battez l'œuf et l'eau.



- ▮ Lorsque vous utilisez les mélanges suivants de farine et de liquide pour préparer des pâtes, reportez-vous à la **face B** avec volume spécifique.
 - **Farine blanche** mélangée à **une préparation à base d'eau pure et de jus de légumes**.
 - **Diverses autres farines** (comme indiqué dans les tableaux suivants) mélangées à **une préparation à base d'œuf/d'eau pure/de jus de légumes**.

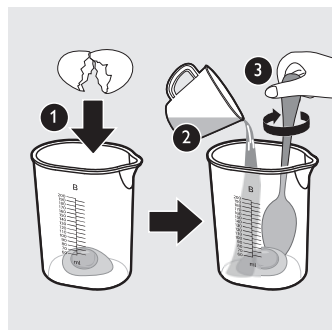


Consultez les tableaux suivants pour plus de détails sur la proportion d'eau et de farine.

Remarque :

- Ces tableaux vous indiquent la base de proportion farine/liquide pour 200 g de farine. Si vous utilisez 400 g de farine pour faire des pâtes, doublez le volume de liquide (y compris les œufs) pour obtenir la proportion farine/liquide.
- Lorsque vous utilisez **une préparation à base d'œuf** pour préparer des pâtes, cassez 1 œuf dans la tasse d'eau. Ajoutez de l'eau jusqu'au niveau souhaité comme illustré ci-dessous, puis mélangez l'eau et l'œuf avec un fouet.

Farine	Préparation à base d'œuf (ml)	Verre d'eau
Blé dur (150 g de farine de semoule + 50 g de farine blanche)*	85	Face B
200 g de blé complet	90	
200 g d'épeautre	95	
200 g de farine à pain	85	
Soba (130 g de farine de sarrasin + 70 g de farine blanche)*	85	



- Lorsque vous utilisez de **l'eau pure** pour faire des pâtes, ajoutez de l'eau jusqu'au niveau souhaité comme illustré ci-dessous.

Farine	Eau pure (ml)	Verre d'eau
200 g de farine blanche	75	Face B
Blé dur (150 g de farine de semoule + 50 g de farine blanche)*	75	
200 g de blé complet	85	
200 g d'épeautre	80	

- Lorsque vous utilisez du **jus de légumes (y compris 1 œuf)** pour préparer des pâtes, cassez 1 œuf dans la tasse d'eau. Ajoutez du jus de légumes jusqu'au niveau souhaité comme illustré ci-dessous, puis mélangez le jus et l'œuf avec un fouet.

Farine	Jus d'épinards (y compris 1 œuf) (ml)	Jus de betterave (y compris 1 œuf) (ml)	Jus de carottes (y compris 1 œuf) (ml)	Verre d'eau
200 g de farine blanche	85	85	85	Face B
Blé dur (150 g de farine de semoule + 50 g de farine blanche)*	85	85	85	

* Utilisez une balance de cuisine pour mesurer le poids de manière plus précise.

Important

- Les recettes de pâtes fournies dans le livre de recettes ont été testées pour vous donner satisfaction. Si vous essayez ou utilisez d'autres recettes de pâtes, les proportions farine/œufs doivent être adaptées aux tasses et verres de farine et d'eau livrés avec la machine à pâtes. La machine à pâtes ne fonctionnera pas correctement si vous n'adaptez pas la nouvelle recette en conséquence.

Remarque :

- Pour de meilleurs résultats, utilisez de la farine blanche avec la quantité recommandée de liquide indiquée sur la tasse.
- Les changements saisonniers et l'utilisation d'ingrédients de différents pays peuvent modifier les proportions farine/eau.
- Le « gluten » est un liant qui permet à la pâte de ne pas se défaire facilement. La farine sans gluten ne contient pas de tel liant, c'est pourquoi elle nécessite un épaississant qui servira de « liant », comme la gomme xanthane ou la gomme de guar. Les types de farine sans gluten réagissent différemment lors de la préparation des pâtes. Certaines farines ne conviennent pas à la préparation de pâtes, comme la farine de coco ou la farine de riz. D'autres conviennent, comme le quinoa et le sarrasin.
- Reportez-vous au livre de recettes fourni pour découvrir plus d'idées de recettes délicieuses de pâtes et de nouilles.

Lancement du programme de fabrication des pâtes

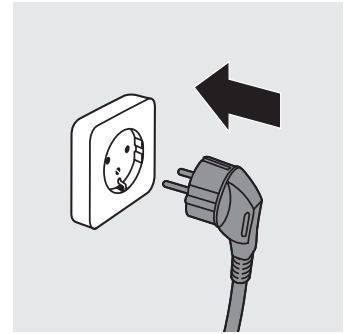
Important

- Ne sélectionnez pas le programme d'extrusion supplémentaire avant que le mélange de la pâte soit terminé. Cela endommagerait la machine à pâtes et réduirait sa durée de vie.
- Ne débranchez pas le cordon d'alimentation avant que la fabrication soit terminée. Si vous devez stopper la préparation des pâtes, réglez le bouton de commande sur « OFF » pour arrêter le processus, puis débranchez le cordon d'alimentation de la prise secteur avant toute autre opération.
- Ne dépassez pas le nombre maximum de 2 cycles de suite pour toutes les applications. Pour mieux protéger la durée de vie de l'appareil, vous pouvez relancer l'utilisation de l'appareil au bout de 30 minutes pour 2 cycles de fonctionnement continu.
- Si vous avez l'intention d'utiliser l'appareil en continu, nettoyez chaque disque de forme avec l'outil de nettoyage fourni après chaque utilisation de la machine. Pour un nettoyage aisé, ne trempez pas le disque de forme directement dans l'eau.

- 1 Branchez la fiche de l'appareil sur la prise d'alimentation. La machine à pâtes émet un signal sonore une fois.

Remarque :

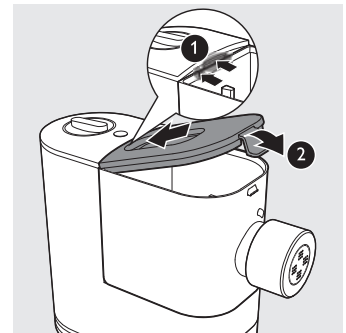
- Assurez-vous que toutes les pièces sont assemblées correctement avant de brancher l'appareil.



- 2 Fixez le couvercle sur le compartiment de mélange.

Remarque :

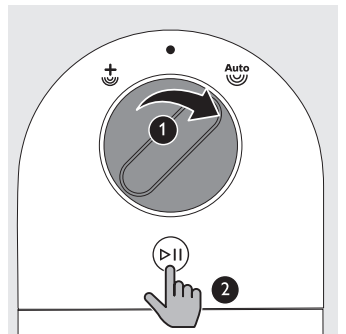
- L'appareil ne se mettra pas en marche si le couvercle du compartiment n'est pas correctement fermé. Durant le processus de fabrication, si le couvercle du compartiment se détache, l'appareil cessera automatiquement de fonctionner.



- 3 Réglez le bouton de commande pour sélectionner le processus de fabrication automatique des pâtes, puis appuyez sur le bouton marche/pause.

Remarque :

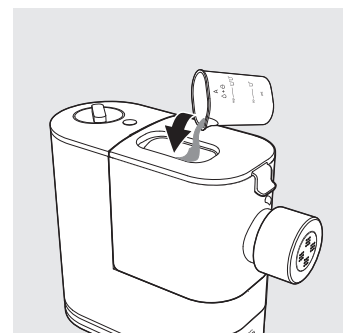
- Le processus entier (y compris le pétrissage et l'extrusion) prend environ 12 minutes pour 200 g de farine et 18 minutes pour 400 g de farine.



- 4 Quand le pétrissage a commencé, versez lentement le liquide tout le long de l'ouverture du couvercle.

Remarque :

- Pendant le mélange de la pâte, n'ajoutez pas d'autres ingrédients après avoir versé le liquide. Cela altérerait la texture des pâtes.



- 5 Une fois que la machine à pâtes a terminé le pétrissage, elle émet quelques signaux sonores et l'extrusion des pâtes commence après quelques secondes. Placez un récipient sous l'orifice de sortie. Coupez les pâtes à la longueur souhaitée à l'aide de l'outil de nettoyage.

Remarque :

- Si la proportion de liquide et de farine n'est pas correcte, les pâtes ne pourront pas être extrudées. Tous les ingrédients devront alors être de nouveau mélangés.
- Abaissez l'outil de nettoyage pour couper les pâtes.



- 6 Lorsque le processus d'extrusion est terminé, l'appareil émet un signal sonore à plusieurs reprises.

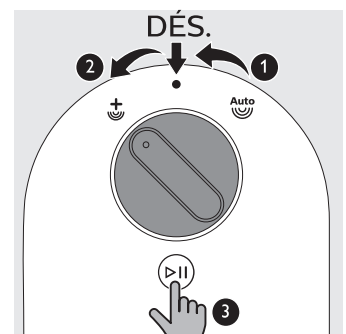
Remarque :

- Ne réglez pas le bouton de commande sur la position d'arrêt avant la fin du processus entier (vous entendrez un signal sonore).

- 7 Une fois que la préparation des pâtes est terminée, si vous remarquez qu'il reste de la pâte à l'intérieur du compartiment, vous pouvez régler le bouton de commande sur la position d'arrêt, puis sur la position d'extrusion supplémentaire. Appuyez sur le bouton marche/pause pour démarrer le programme d'extrusion supplémentaire.

Remarque :

- Vous pouvez constater de fins fils de pâte sur la surface des pâtes. Ce phénomène est normal.
- Le temps de cuisson des pâtes varie selon vos préférences personnelles, la forme des pâtes et le nombre de parts.

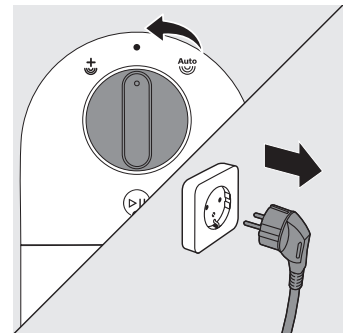


Nettoyage

Important

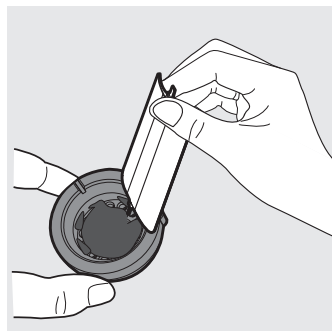
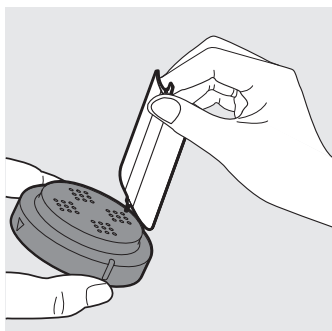
- Réglez le bouton de commande sur la position d'arrêt, débranchez l'alimentation et retirez le cordon d'alimentation avant de procéder au nettoyage ou au démontage de cet appareil.
- Ne plongez pas l'unité principale dans l'eau.
- N'utilisez pas d'éponge métallique, des nettoyeurs caustiques ou des nettoyeurs abrasifs (par exemple, essence, alcool et propanol) pour nettoyer l'appareil.
- Nettoyez l'appareil après chaque utilisation pour ne pas altérer son fonctionnement.
- Faites très attention lorsque vous nettoyez l'appareil pour éviter de vous couper sur l'un des côtés tranchants.
- Les disques de forme et toutes les pièces amovibles de l'appareil sont lavables au lave-vaisselle. Lorsque vous les lavez au lave-vaisselle, veillez à sélectionner le bon programme à une température maximale de 60 °C.

- 1 Réglez le bouton de commande sur la position d'arrêt et débranchez la fiche de la prise d'alimentation.



- 2 Suivez les étapes 1 à 5 du chapitre « Désassemblage et nettoyage avant la première utilisation ».

- 3 Nettoyez le disque de forme avec l'outil de nettoyage fourni pour retirer les résidus de pâte. Vous pouvez ensuite le nettoyer avec de l'eau.



- 4 Utilisez la brosse de nettoyage fournie pour nettoyer toutes les pièces amovibles avec un peu de liquide vaisselle et de l'eau chaude ou lavez-les au lave-vaisselle. Essuyez toutes les pièces jusqu'à ce qu'elles soient sèches.

Conseil :

- Utilisez l'extrémité de la brosse de nettoyage pour nettoyer le fond intérieur du tube de pressage.



- 5 Nettoyez toutes les pièces amovibles avec un peu de liquide vaisselle et de l'eau chaude ou lavez-les au lave-vaisselle. Après cela, essuyez toutes les pièces jusqu'à ce qu'elles soient sèches.

- 6 Utilisez un chiffon sec pour nettoyer l'unité principale, le bouton de commande et l'extérieur de la machine à pâtes.

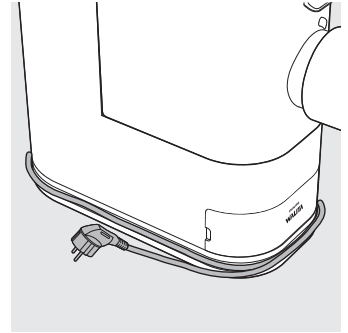
Remarque :

- Après le nettoyage, assurez-vous que toutes les pièces et le disque de forme ont séché entièrement à l'air libre avant de les ranger. Réassemblez la machine à pâte pour la prochaine utilisation.



Rangement

- 1 Enroulez le cordon d'alimentation autour du rangement prévu à cet effet.



- 2 Séchez les disques de forme et rangez-les dans la boîte de rangement.

La petite rainure située dans la boîte de rangement est conçue pour accueillir l'outil de nettoyage du disque de forme Cheveux d'ange, qui n'est pas inclus dans cette machine à pâtes. Il sera lancé et vendu séparément.

- 3 Rangez la machine à pâtes dans un endroit sec et bien ventilé après chaque utilisation.



Dépannage

Ce chapitre présente les problèmes les plus courants que vous pouvez rencontrer avec votre appareil. Si vous ne parvenez pas à résoudre le problème à l'aide des informations ci-dessous, rendez-vous sur www.philips.com/support pour consulter les questions fréquemment posées ou contactez le Service Consommateurs de votre pays.

L'appareil n'émet pas de signal sonore après que la fiche a été insérée dans la prise murale.

- **La fiche n'est pas branchée correctement ou la prise n'est pas alimentée.**
Vérifiez que la fiche d'alimentation est correctement branchée et que la prise secteur fonctionne bien.

L'appareil ne démarre pas le processus de préparation des pâtes après que la fiche a été insérée dans la prise murale.

- **Vous n'avez pas choisi de programme de préparation de pâtes ou vous n'avez pas appuyé sur le bouton marche (▶).**
Choisissez un programme de préparation de pâtes et appuyez sur le bouton marche (▶).

Une fois le bouton marche enclenché (▶), l'appareil émet des signaux sonores d'alarme mais ne fonctionne pas.

- **Le couvercle du compartiment n'est pas correctement assemblé.**
Veillez à suivre le mode d'emploi pour assembler correctement le couvercle du compartiment.

Le couvercle du compartiment est ouvert de l'intérieur.

- **Il y a trop de farine dans le compartiment de mélange.**
La quantité maximale de farine qu'il est possible d'utiliser pour chaque fournée est de 400 g. Si vous avez mis plus de 400 g de farine dans le compartiment de mélange, réduisez la quantité et préparez une autre portion de pâtes.
- **La proportion de farine et d'eau indiquée dans le tableau « Proportion farine/eau » n'a pas été respectée. La pâte est trop humide.**
Débranchez la machine à pâtes de la source d'alimentation, nettoyez-la, puis suivez à nouveau les instructions du mode d'emploi pour recommencer la fabrication.
- **Le couvercle du compartiment n'est pas correctement assemblé.**
Veillez à suivre le mode d'emploi pour assembler correctement le couvercle du compartiment.

Pendant la préparation des pâtes, l'appareil cesse de fonctionner et aucun signal sonore d'alarme n'est émis.

- **La machine à pâtes a surchauffé en raison d'une durée d'utilisation prolongée.**
Débranchez la machine à pâtes de la source d'alimentation et laissez-la refroidir. Ne dépassez pas le nombre maximum de 2 cycles de suite pour toutes les applications. Pour mieux protéger la durée de vie de l'appareil, vous pouvez relancer l'utilisation de l'appareil au bout de 30 minutes pour 2 cycles de fonctionnement continu.

Pendant la préparation des pâtes, l'appareil cesse de fonctionner et émet des signaux sonores d'alarme.

- **La proportion de farine et d'eau indiquée dans le tableau « Proportion farine/eau » n'a pas été respectée. La pâte est peut-être trop sèche.**
- **La spatule de mélange est peut-être bloquée par un objet étranger.**
- **Le mauvais programme est sélectionné.**
Débranchez la machine à pâtes de la source d'alimentation, nettoyez-la, puis suivez à nouveau les instructions du mode d'emploi pour recommencer la fabrication.

La spatule de mélange tourne au ralenti et les pâtes ne sortent pas.

- **La proportion d'eau et de farine n'est pas correcte.**
Débranchez la fiche de la source d'alimentation et jetez la pâte. Nettoyez la machine à pâtes, mesurez correctement les ingrédients (utilisez une balance de cuisine pour mesurer plus précisément le poids de la farine) et suivez le mode d'emploi pour relancer la préparation des pâtes.
- **La farine devient humide après un stockage de longue durée.**
Utilisez de la farine fraîche ou stockée correctement.

Les pâtes se cassent facilement.

- **La proportion d'eau et de farine n'est pas correcte.**
Débranchez la fiche de la source d'alimentation et jetez la pâte. Nettoyez la machine à pâtes, mesurez correctement les ingrédients (utilisez une balance de cuisine pour mesurer plus précisément le poids de la farine) et suivez le mode d'emploi pour relancer la préparation des pâtes.
- **Vous n'avez peut-être pas utilisé le bon type de farine.**
Utilisez de la farine blanche ou de la farine à plus haute teneur en protéines (reportez-vous au chapitre « Utilisation de la machine à pâtes » du mode d'emploi ou du livre de recettes fourni).

Les pâtes collent.

- **La proportion de farine et d'eau est incorrecte, une quantité d'eau trop importante a été versée dans le compartiment de mélange.**
Mesurez la farine et l'eau à l'aide de la tasse à farine et eau fournie, en respectant le tableau « Proportion farine/eau ». Utilisez une balance de cuisine pour mesurer plus précisément le poids de la farine.

Il reste trop de pâte dans le compartiment.

- **La farine a été exposée à de l'humidité avant son utilisation ou la pâte est trop humide.**
Conservez la farine au sec. Suivez les instructions du mode d'emploi pour recommencer la fabrication.
- **Le compartiment, la spatule de mélange, le disque de forme n'ont pas été nettoyés correctement avant utilisation.**
Assurez-vous que toutes les parties sont propres avant utilisation.
- **La spatule de mélange ou le compartiment sont encore mouillés.**
Assurez-vous que toutes les pièces sont complètement sèches avant utilisation.
- **L'eau n'a pas été ajoutée au bon moment.**
Le type de farine n'est pas adapté.
Suivez les instructions du mode d'emploi pour préparer les pâtes.

Une petite quantité d'eau fuit de l'appareil.

- **L'eau est ajoutée avant le début du programme.**
Suivez les instructions du mode d'emploi pour ajouter l'eau juste après le début du programme.

Après la préparation des pâtes, il est impossible de faire coulisser le compartiment de mélange hors de l'unité principale ou de pousser le tube de pressage hors du compartiment de mélange.

- **L'appareil s'est arrêté pendant l'extrusion avant que la préparation des pâtes soit entièrement terminée.**
 1. Remettez les pièces démontées en place jusqu'à ce que l'appareil soit correctement assemblé, puis réglez le bouton de commande sur la position d'arrêt.
 2. Branchez la fiche, sélectionnez le programme de préparation automatique des pâtes et appuyez sur le bouton marche. Faites tourner la spatule de mélange pendant environ 10 secondes, puis réglez le bouton de commande sur la position d'arrêt.
 3. Débranchez l'appareil, démontez-le et nettoyez-le comme décrit dans le mode d'emploi (voir le chapitre « Nettoyage »).