



MARQUE: FABER
REFERENCE: RONDA 370 BLANCHE
CODIC: 4329112



NOTICE
↓



Libretto di Istruzioni
Instruction Manual
Manuel d'Instructions
Bedienungsanleitung
Gebruiksaanwijzing
Manual de instrucciones
Bruksanvisning
Manual de Instruções

INDICE

IT

| | |
|------------------------------|----|
| CONSIGLI E SUGGERIMENTI..... | 4 |
| CARATTERISTICHE..... | 7 |
| INSTALLAZIONE..... | 9 |
| USO..... | 13 |
| MANUTENZIONE..... | 14 |

INDEX

EN

| | |
|--------------------------------------|----|
| RECOMMENDATIONS AND SUGGESTIONS..... | 16 |
| CHARACTERISTICS..... | 19 |
| INSTALLATION..... | 21 |
| USE..... | 25 |
| MAINTENANCE..... | 26 |

SOMMAIRE

FR

| | |
|------------------------------|----|
| CONSEILS ET SUGGESTIONS..... | 28 |
| CARACTERISTIQUES..... | 31 |
| INSTALLATION..... | 33 |
| UTILISATION..... | 37 |
| ENTRETIEN..... | 38 |

INHALTSVERZEICHNIS

DE

| | |
|--------------------------------|----|
| EMPFEHLUNGEN UND HINWEISE..... | 40 |
| CHARAKTERISTIKEN..... | 43 |
| MONTAGE..... | 45 |
| BEDIENUNG..... | 49 |
| WARTUNG..... | 50 |

INHOUDSOPGAVE

NL

| | |
|-----------------------------|----|
| ADVIEZEN EN SUGGESTIES..... | 52 |
| EIGENSCHAPPEN..... | 55 |
| INSTALLATIE..... | 57 |
| GEbruik..... | 61 |
| ONDERHOUD..... | 62 |

ÍNDICE

ES

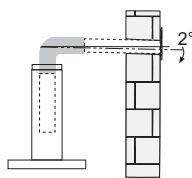
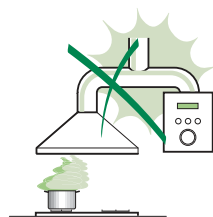
| | |
|-----------------------------|----|
| CONSEJOS Y SUGERENCIAS..... | 64 |
| CARACTERÍSTICAS..... | 67 |
| INSTALACIÓN..... | 69 |
| USO..... | 73 |
| MANTENIMIENTO..... | 74 |

CONSEILS ET SUGGESTIONS

- △ Les instructions pour l'utilisation se réfèrent aux différents modèles de cet appareil. Par conséquent, certaines descriptions de caractéristiques particulières pourraient ne pas appartenir spécifiquement à cet appareil.

INSTALLATION

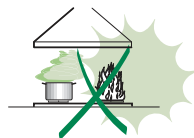
- En aucun cas le fabricant ne peut être tenu pour responsable d'éventuels dommages dus à une installation ou à une utilisation impropre.
- La distance de sécurité minimum entre le plan de cuisson et la hotte aspirante est de 650 mm (certains modèles peuvent être installés à une hauteur inférieure ; voir le paragraphe concernant les dimensions de travail et l'installation).
- Assurez-vous que la tension de votre secteur correspond à celle indiquée sur la plaque des données appliquée à l'intérieur de la hotte.
- Pour les appareils de Classe I, s'assurer que l'installation électrique de votre intérieur dispose d'une mise à la terre adéquate.
Relier l'aspirateur au conduit de cheminée avec un tube d'un diamètre minimum de 120 mm. Le parcours des fumées doit être le plus court possible.
- Ne pas relier la hotte aspirante aux conduits de cheminée qui acheminent les fumées de combustion (par exemple de chaudières, de cheminées, etc.).
- Si vous utilisez l'aspirateur en combinaison avec des appareils non électriques (par ex. appareils à gaz), vous devez garantir un degré d'aération suffisant dans la pièce, afin d'empêcher le retour du flux des gaz de sortie. La cuisine doit présenter une ouverture communiquant directement vers l'extérieur pour garantir l'amenée d'air propre. Si vous utilisez la hotte de cuisine en combinaison avec des appareils non alimentés à l'électricité, la pression négative dans la pièce ne doit pas dépasser 0,04 mbar afin d'éviter que la hotte ne réaspire les fumées dans la pièce.
- Si le cordon d'alimentation est endommagé, veuillez le faire remplacer par le fabricant ou par un service après-vente agréé pour éviter tout risque d'accident.



- Si les instructions d'installation du plan de cuisson à gaz spécifient une distance supérieure à celle indiquée ci-dessus, veuillez impérativement en tenir compte. Toutes les normes concernant l'évacuation de l'air doivent être respectées.
- Utiliser exclusivement des vis et des petites pièces du type adapté pour la hotte.
Attention : toute installation des vis et des dispositifs de fixation non conforme aux présentes instructions peut entraîner des risques de décharges électriques.
- Brancher la hotte à l'alimentation de secteur avec un interrupteur bipolaire ayant une ouverture des contacts d'au moins 3 mm.

UTILISATION

- Cette hotte aspirante a été conçue exclusivement pour un usage domestique, dans le but d'éliminer les odeurs de cuisine.
- Ne jamais utiliser la hotte pour des objectifs différents de ceux pour lesquels elle a été conçue.
- Ne jamais laisser un feu vif allumé sous la hotte lorsque celle-ci est en fonction.
- Régler l'intensité du feu de manière à l'orienter exclusivement vers le fond de la casserole, en vous assurant qu'il ne déborde pas sur les côtés.
- Contrôler constamment les friteuses durant leur utilisation : l'huile surchauffée risque de s'incendier.
- Ne pas flamber des mets sous la hotte : sous risque de provoquer un incendie.
- Cet appareil n'est pas destiné à être utilisé par des enfants d'un âge inférieur à 8 ans, ni par des personnes dont les capacités physiques, sensorielles ou mentales sont diminuées ou qui ont une expérience et des connaissances insuffisantes, à moins que ces enfants ou ces personnes ne soient attentivement surveillés et instruits sur la manière d'utiliser cet appareil en sécurité et sur les dangers que cela comporte. Assurez-vous que les enfants ne jouent pas avec cet appareil. Le nettoyage et l'entretien de la part de l'utilisateur ne doivent pas être effectués par des enfants, à moins que ce ne soit sous la surveillance d'une personne responsable.




- **ATTENTION** : les parties accessibles peuvent devenir très chaudes durant l'utilisation des appareils de cuisson.

ENTRETIEN

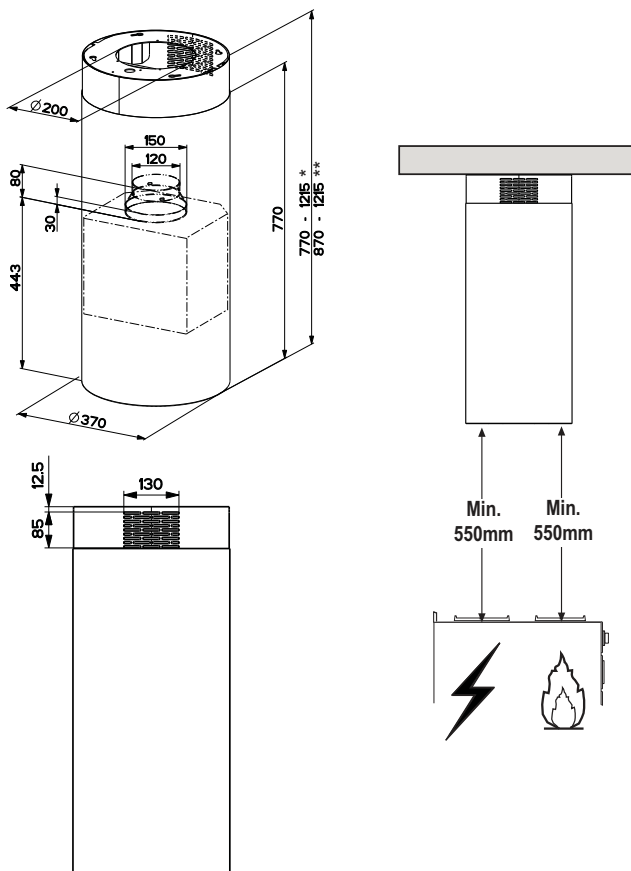
- Avant d'effectuer toute opération de nettoyage et d'entretien, éteindre ou débrancher l'appareil du secteur.
- Nettoyer et/ou remplacer les filtres après le délai indiqué (danger d'incendie).
- Nettoyer les filtres à graisse tous les 2 mois de fonctionnement ou plus souvent en cas d'utilisation particulièrement intense. Ces filtres peuvent être lavés au lave-vaisselle.
- Le filtre à charbon actif ne peut être ni lavé ni régénéré et il doit être remplacé environ tous les 4 mois de fonctionnement ou plus souvent en cas d'utilisation particulièrement intense.
- Nettoyer la hotte avec un chiffon humide et un détergent liquide neutre.



Le symbole  marqué sur le produit ou sur son emballage indique que ce produit ne peut pas être éliminé comme déchet ménager normal. Lorsque ce produit doit être éliminé, veuillez le remettre à un centre de collecte prévu pour le recyclage du matériel électrique et électronique. En vous assurant que cet appareil est éliminé correctement, vous participez à prévenir des conséquences potentiellement négatives pour l'environnement et pour la santé, qui risqueraient de se présenter en cas d'élimination inappropriée. Pour toute information supplémentaire sur le recyclage de ce produit, contactez votre municipalité, votre déchetterie locale ou le magasin où vous avez acheté ce produit.

CARACTERISTIQUES

Encombrement

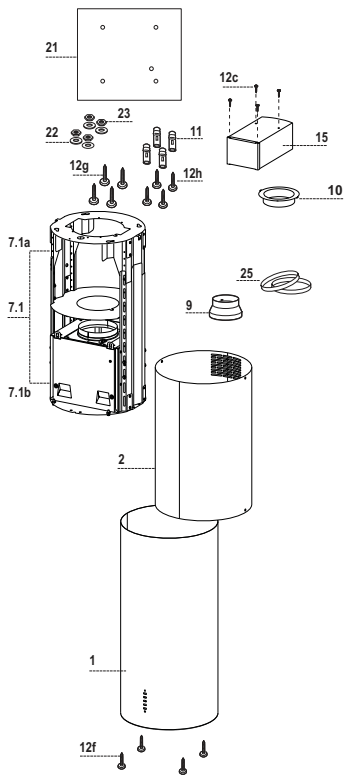


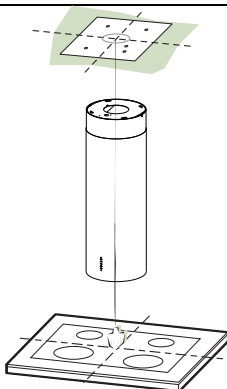
* Dimensions pour hotte en version aspirante.

** Dimensions pour hotte en version filtrante.

Composants

| Réf. | Q.té | Composants du produit |
|------|-----------------|---|
| 1 | 1 | Corps de Hotte comprenant : Commandes, Éclairage, Filtres |
| 2 | 1 | Conduit supérieur |
| 7.1 | 1 | Treillis télescopique muni d'un dispositif d'aspiration et comprenant : |
| 7.1a | 1 | Treillis supérieur |
| 7.1b | 1 | Treillis inférieur |
| 9 | 1 | Flasque de réduction ø 150-120 mm |
| 10 | 1 | Flasque ø 120 mm |
| 15 | 1 | Raccord Sortie de l'Air |
| 25 | | Colliers serre-tube (non compris) |
| Réf. | Q.té | Composants de l'installation |
| 11 | 4 | Cheilles ø 10 |
| 12c | 4 | Vis 2,9 x 6,5 |
| 12f | 4 | Vis M6 x 15 |
| 12g | 4 | Vis M6 x 80 |
| 12h | 4 | Vis 5,2 x 70 |
| 21 | 1 | Gabarit de perçage |
| 22 | 4 | Rondelles ø 6,4 |
| 23 | 4 | Écrous M6 |
| Q.té | Documentation | |
| 1 | Notice d'emploi | |





Perçage Plafond/Étagère et Fixation Treillis

PERÇAGE PLAFOND/ETAGERE

- À l'aide d'un Fil à plomb, reporter sur le Plafond/Étagère de support le centre du Plan de Cuisson.
- Poser contre le Plafond/Étagère le Gabarit de Perçage **21** fourni avec l'appareil, en faisant coïncider son centre avec le centre projeté et en alignant les axes du Gabarit avec les axes du Plan de Cuisson.
- Marquer les centres des Trous du Gabarit.
- Percer les trous qui ont été marqués:
 - Plafond en Béton massif: en fonction des Goujons pour Béton utilisés.
 - Plafond en Briques avec chambre à air, avec épaisseur résistante de 20 mm: \varnothing 10 mm (insérer immédiatement les Chevilles **11** fournies avec l'appareil).
 - Plafond en Poutrage en Bois: en fonction des Vis à Bois utilisées.
 - Étagère en Bois: \varnothing 7 mm.
 - Passage du Câble électrique d'Alimentation: \varnothing 10 mm.
 - Sortie Air (Version Aspirante): en fonction du diamètre de la connexion avec les Tuyaux d'Évacuation Externe.
- Visser deux vis en les croisant et en laissant 4-5 mm. de distance par rapport au plafond:
 - pour le Béton massif, des Goujons pour Béton, non fournis avec l'appareil.
 - pour Briques percées, ayant une épaisseur résistante de 20 mm. environ, utiliser les Vis **12h**, fournies avec l'appareil.
 - pour le Poutrage en bois, 4 Vis à bois, non fournies avec l'appareil.
 - pour l'Étagère en Bois, 4 Vis **12g** avec Rondelles **22** et Écrous **23**, fournis avec l'appareil.

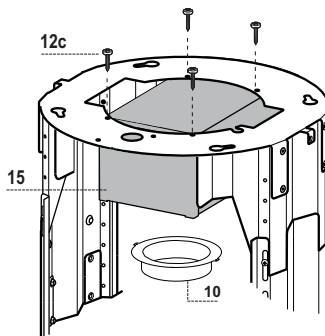
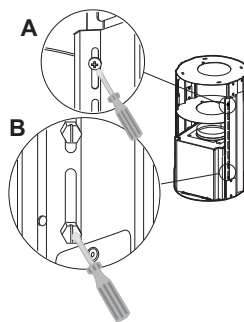
PRÉPARATION DU TREILLIS POUR LE BRANCHEMENT DE LA HOTTE EN VERSION FILTRANTE

En cas d'installation de la hotte en version filtrante, il faudra prédisposer tous les raccords dans le treillis. Allonger le treillis en procédant comme suit afin de faciliter l'installation des différents composants pour la version filtrante :

- Dévisser les deux vis fixant le conduit supérieur **2.1** au treillis et retirer le conduit.
- Dévisser les quatre vis de sécurité situées en haut dans la zone de séparation du treillis. (A)
- Dévisser les huit vis métriques unissant les deux colonnes situées sur les côtés du treillis. (B)

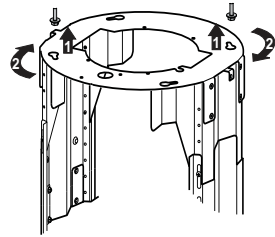
Installation des composants pour le branchement en version filtrante :

- Fixer le raccord filtrant **15** à la partie supérieure du treillis à l'aide des 4 vis **12c** fournies avec l'appareil.
- Avec des mouvements circulaires, accrocher la flasque (ø120) **10** à la partie inférieure du raccord filtrant **15**.
- Placer la flasque de réduction **9** sur la sortie du dispositif d'aspiration.
- Il faut maintenant relier les deux flasques par un tube ; pour calculer la hauteur du tube, prendre la hauteur approximative de la hotte (mm) moins 615 mm. ($H_{\text{tube}} = H_{\text{hotte}} - 615$).
- Allonger suffisamment le treillis pour pouvoir placer le tube puis le remettre dans sa position initiale tout en bloquant le tube entre les deux flasques. Vérifier si la hauteur du treillis est adaptée à la hauteur à laquelle on veut installer la hotte ($H_{\text{treillis}} = H_{\text{hotte}} - 184$). Régler le treillis à la hauteur désirée et resserrer les vis. Afin de garantir une plus grande stabilité au treillis, il convient de resserrer les quatre vis de sécurité sur le dernier trou disponible.
- Fixer le tuyau à l'aide des colliers serre-tuyaux **25** fournis avec l'appareil.



FIXATION DU TREILLIS

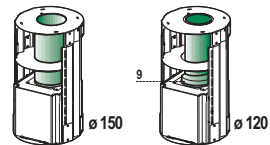
- Soulever le treillis en s'assurant que l'indicateur situé sur la plaque du treillis se trouve sur l'avant de celui-ci.
- Enfoncer les fentes du treillis sur les deux vis installées d'avance au plafond et tourner jusqu'au centre de la fente de réglage.
- Serrer les deux vis et visser les deux autres également fournies ; avant de serrer les vis à fond, il est possible de régler la position du treillis en le tournant tout en faisant attention que les vis ne sortent pas des fentes
- La fixation du treillis doit être sûre, aussi bien du point de vue du poids de la hotte qu'en ce qui concerne les sollicitations causées par des poussées occasionnelles sur les côtés de l'appareil après le montage. Après la fixation, vérifier la bonne stabilité de la base du treillis en cas de sollicitations diverses.
- Si le plafond n'est pas suffisamment robuste pour soutenir le poids de l'appareil, l'installateur devra le renforcer en posant des plaques et des contre-plaques qu'il lui faudra accrocher à des structures plus résistantes.



SORTIE AIR VERSION ASPIRANTE

En cas d'installation en version aspirante, brancher la hotte à la tuyauterie de sortie via un tube rigide ou flexible de \varnothing 150 ou 120 mm, au choix de l'installateur.

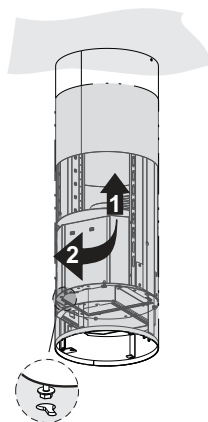
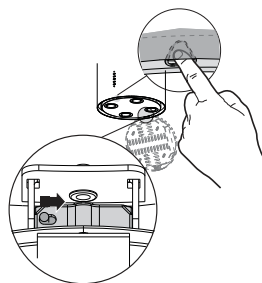
- En cas de branchement avec un tube de \varnothing 120 mm, insérer le flasque de réduction **9** sur la sortie du corps de la hotte.
- Fixer le tuyau à l'aide des Colliers de serrage serre-tube **25** fournis avec l'appareil.
- Retirer les éventuels filtres anti-odeur au charbon actif.



Assemblage du conduit et fixation du corps de la hotte

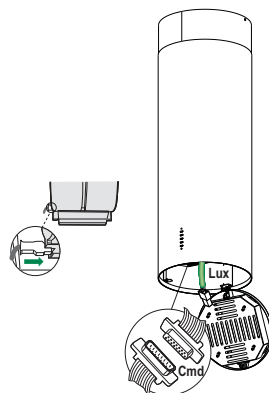
En cas d'installation en version filtrante, le conduit doit être monté avec les fentes tournées vers le haut ; en cas d'installation en version aspirante, les fentes doivent être tournées vers le bas.

- Passer le conduit supérieur dans le treillis et le faire coulisser d'en bas vers le haut, le fixer au treillis à l'aide des 2 vis ôtées précédemment et s'assurer que les fentes sont bien alignées avec la sortie du raccord filtrant **15**.
- Ouvrir le groupe éclairage en tirant sur l'entaille, le dégager du corps de la hotte en faisant coulisser le goujon de fixation.
- Retirer les filtres à graisse en les poussant vers l'arrière du groupe tout en les tirant vers le bas.
- Retirer les filtres Anti-odeur au charbon actif, s'ils sont montés.
- Commencer à fixer le corps de la hotte au treillis à l'aide des 4 vis **12f**, sans toutefois les visser à fond mais en laissant au moins 4-5 mm d'espace entre la tête de la vis et la plaque du treillis.
- Accrocher le corps de la hotte au treillis et tourner à fond vers la gauche, bloquer immédiatement les vis afin d'éviter toute chute accidentelle du corps de la hotte.



BRANCHEMENT ÉLECTRIQUE

- Brancher la Hotte au Réseau d'Alimentation, en interposant un Interrupteur bipolaire avec ouverture des contacts de 3 mm. au moins.
- S'assurer que le connecteur du Câble d'alimentation soit inséré correctement dans la prise de l'Aspirateur.
- Connecter le connecteur des Commandes **Cmd**.
- Connecter le connecteur des Spots **Lux** à la prise spécialement prévue, derrière le couvercle du groupe éclairage.
- Pour la Version Filtrante, monter le Filtre Antioeurs au Charbon actif.
- Remonter les filtres et le groupe éclairage.



UTILISATION

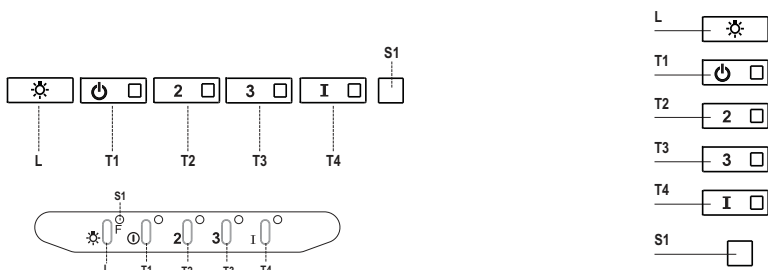


Tableau de commande

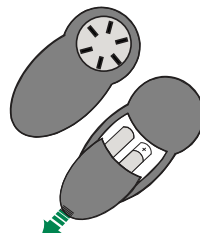
| Touche | Led | Fonction |
|-----------|-------------|--|
| L | - | Allume/Éteint les lumières à la luminosité maximum. |
| T1 | Fixe | Démarre/Coupe le moteur à la première vitesse. |
| T2 | Fixe | Démarre le moteur à la deuxième vitesse. |
| | | Garder la touche appuyée pendant environ 5 secondes, lorsque toutes les charges sont éteintes (Moteur+ Éclairage), l'alarme des filtres au charbon actif s'active et la led correspondante clignotera 2 fois. Pour la désactiver, appuyer de nouveau sur la touche pendant 5 secondes. La led correspondante clignotera 1 fois. |
| T3 | Fixe | Démarre le moteur à la troisième vitesse. |
| | | Garder la touche appuyée pendant environ 3 secondes, lorsque toutes les charges sont éteintes (Moteur+ Éclairage), le reset est effectué et la led S1 correspondante clignotera 3 fois. |
| T4 | Fixe | Démarre le moteur à la vitesse INTENSIVE. Cette vitesse est temporisée à 6 minutes. Après ce délai, Le système retourne automatiquement à la vitesse sélectionnée. Si activée avec le moteur à l'arrêt, à la fin du délai le système passe en mode OFF. |
| | | Garder la touche appuyée pendant environ 5 secondes pour valider la télécommande. La led correspondante clignotera 2 fois. Garder la touche appuyée pendant 5 secondes pour invalider la télécommande. La led correspondante clignotera 1 seule fois. |
| S1 | Fixe | Signale l'alarme saturation filtres à graisse métalliques et la nécessité de les laver. L'alarme entre en fonction après 100 heures de travail effectif de la hotte. (Reset voir paragraphe Entretien) |
| | Clignotante | Lorsque l'alarme de saturation du filtre anti-odeur est activée, c'est l'indice que le filtre doit être remplacé. Laver aussi les filtres à graisse métalliques. L'alarme de saturation filtre anti-odeur au charbon actif entre en fonction après 200 heures de travail effectif de la hotte. (Activation et Reset voir paragraphe Entretien) |

ENTRETIEN

TELECOMMANDE (FOURNIE SUR DEMANDE)

Il est possible de commander cet appareil au moyen d'une télécommande, alimentée avec des piles alcalines zinc-charbon 1,5 V du type standard LR03-AAA (non compris).

- Ne pas ranger la télécommande à proximité de sources de chaleur.
- Ne pas jeter les piles; il faut les déposer dans les récipients de récolte spécialement prévus à cet effet.



Filtres à graisse métalliques

Ils peuvent être lavés au lave-vaisselle et doivent être lavés quand la led **S1** s'allume ou au moins tous les 2 mois d'utilisation ou plus fréquemment en cas d'utilisation particulièrement intensive.

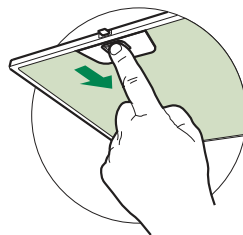
NETTOYAGE DES FILTRES

Restauration du signal d'alarme

- Éteindre les lumières et le moteur d'aspiration.
- Appuyer sur la touche **T3** pendant au moins 3 secondes jusqu'au triple clignotement de confirmation de la led.

Nettoyage des filtres

- Ouvrir le groupe d'éclairage en le tirant sur l'encoche prévue à cet effet.
- Retirer le filtre en le poussant vers l'arrière du groupe et en tirant en même temps vers le bas.
- Laver le filtre en évitant de le plier et le laisser sécher avant de le remonter (tout changement de couleur de la surface du filtre, susceptible de se produire avec le temps, ne nuit en rien à l'efficacité de ce dernier).
- Le remonter en faisant attention de garder la poignée vers la partie visible externe.
- Refermer le groupe d'éclairage.



Filtres anti-odeur à charbon actif (version filtrante)

Il n'est ni lavable, ni régénérable. Le remplacer lorsque la led **S1** clignote ou au moins tous les 4 mois. Le signal d'alarme, si préalablement activé, se vérifie seulement lorsque le moteur d'aspiration est en marche.

Activation du signal d'alarme

- Dans les hottes en version filtrante, activer le signal d'alarme de saturation filtres au moment de l'installation ou après.
- Éteindre les lumières et le moteur d'aspiration.
- Appuyer pendant **5 secondes** sur la touche **T2** jusqu'à ce que la led de confirmation clignote :

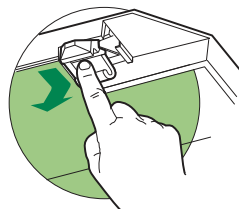
REPLACEMENT

Restauration du signal d'alarme

- Éteindre les lumières et le moteur d'aspiration.
- Appuyer sur la touche **T3** pendant au moins 3 secondes jusqu'au triple clignotement de confirmation de la led.

Remplacement du filtre

- Ouvrir le groupe d'éclairage en le tirant sur l'encoche prévue à cet effet.
- Retirer le filtre à graisse
- Enlever le filtre anti-odeur à charbon actif saturé en intervenant sur les crochets prévus à cet effet.
- Monter le nouveau filtre en l'accrochant dans son siège.
- Remonter le filtre à graisse et le groupe d'éclairage.



Éclairage

Attention : Cet appareil est doté d'une lumière LED blanche de classe 1M conformément à la norme EN 60825-1: 1994 + A1:2002 + A2:2001 : puissance optique maximum émise à 439nm : 7µW. Ne pas observer directement avec des instruments optiques (jumelles, lentilles grossissantes...)

- Pour le remplacement, contacter le Service après-vente.
(« Pour l'achat, s'adresser au service après-vente »).

CE