



MARQUE: PROLINE
REFERENCE: CM75
CODIC: 4300645



PROLINE

CM75 COFFEE MAKER CAFETIÈRE KOFFIEZETAPPARAAT CAFETERA MÁQUINA DE CAFÉ



ATTENTION

- ❖ L'appareil est destiné à être utilisé dans des applications domestiques et analogues telles que:
 - les coins cuisines réservés au personnel des magasins, bureaux et autres environnements professionnels;
 - les fermes;
 - l'utilisation par les clients des hôtels, motels et autres environnements à caractère résidentiel;
 - les environnements de type chambres d'hôtes.
- ❖ Si le câble d'alimentation est endommagé, il doit être remplacé par le fabricant, son service après vente ou des personnes de qualification similaire afin d'éviter un danger.
- ❖ L'appareil ne doit pas être immergé.
- ❖ MISE EN GARDE: L'orifice de remplissage ne doit pas être ouvert en cours d'utilisation.
- ❖ Cet appareil peut être utilisé par des enfants âgés d'au moins 8 ans, à condition qu'ils bénéficient d'une surveillance ou qu'ils aient reçu des instructions quant à

l'utilisation de l'appareil en toute sécurité et qu'ils comprennent bien les dangers encourus. Le nettoyage et l'entretien par l'utilisateur ne doivent pas être effectués par des enfants, à moins qu'ils ne soient âgés de plus de 8 ans et qu'ils soient sous la surveillance d'un adulte. Conserver l'appareil et son câble hors de portée des enfants âgés de moins de 8 ans.

- ❖ Cet appareil peut être utilisé par des personnes dont les capacités physiques, sensorielles ou mentales sont réduites ou dont l'expérience ou les connaissances ne sont pas suffisantes, à condition qu'ils bénéficient d'une surveillance ou qu'ils aient reçu des instructions quant à l'utilisation de l'appareil en toute sécurité et en comprennent bien les dangers potentiels.
- ❖ Les enfants ne doivent pas utiliser l'appareil comme un jouet.



- ❖ Les surfaces sont de nature à chauffer pendant l'utilisation.
- ❖ En ce qui concerne les informations détaillées sur la manière de nettoyer les

surfaces en contact avec les aliments,
référez-vous à la section “NETTOYAGE ET
ENTRETIEN” en pages 10-11.

- ❖ MISE EN GARDE: Risques de blessures en cas de mauvaise utilisation du produit.
- ❖ La surface de l'élément chauffant présente une chaleur résiduelle après utilisation.
- ❖ MISE EN GARDE: éviter tout débordement sur le connecteur.

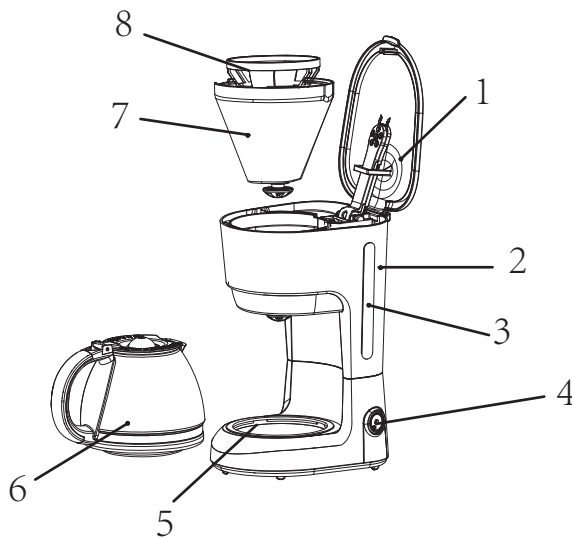


MISES EN GARDE IMPORTANTES

Lisez le mode d'emploi dans son intégralité avant d'utiliser l'appareil et gardez-le afin de pouvoir vous y référer ultérieurement.

- Cet appareil sert à préparer le café. Ne l'utilisez pas à une finalité autre que celle pour laquelle il a été conçu.
- Ne touchez en aucun cas l'appareil avec les mains mouillées ou moites.
- Ne mettez jamais l'appareil dans l'eau.
- Éteignez et débranchez toujours l'appareil après usage et avant de le nettoyer.
- Laissez l'appareil refroidir avant de le nettoyer.
- Faites attention à ne pas vous brûler avec la vapeur.
- N'allumez en aucun cas l'appareil avec le réservoir vide.
- N'utilisez que la carafe en verre fournie avec l'appareil. Ne mettez jamais la carafe sur une plaque de cuisson.
- N'utilisez pas la carafe si elle est endommagée ou si la poignée tient mal.
- Ne pas utiliser en extérieur.
- Ne laissez pas le câble d'alimentation pendre du haut d'une table ou d'un plan de travail, ni entrer en contact avec une surface chaude.
- Ne touchez pas la plaque chauffante pendant que l'appareil fonctionne, vous risqueriez de vous brûler.

DESCRIPTION



1. Couvercle
2. Réservoir d'eau
3. Indicateur de niveau d'eau
4. Bouton marche/arrêt avec témoin lumineux
5. Plaque chauffante
6. Carafe en verre
7. Porte-filtre
8. Filtre permanent

AVANT LA PREMIÈRE UTILISATION DE L'APPAREIL

Déballer délicatement l'appareil et enlever tous les matériaux d'emballage.

Frotter l'appareil avec un chiffon légèrement imbibé d'eau. Sécher bien.

Il est recommandé de nettoyer la cafetière avant la première utilisation de l'appareil. Remplissez le réservoir avec de l'eau froide et suivez les instructions comme pour faire du café filtre (donc sans café en poudre) ; faites au moins deux carafes de cette manière.

Éteignez la machine à café et laissez-la refroidir avant d'y remettre de l'eau froide.

PRÉPARATION DE CAFÉ FILTRE

1. Placez l'appareil sur une surface plane, sèche et résistante à la chaleur. Ne le mettez pas près d'un rebord.
2. Ouvrez le couvercle.
3. Remplissez le réservoir avec la quantité d'eau douce froide requise, en utilisant l'indicateur de niveau comme repère.
 - Les traits figurant sur l'indicateur de niveau d'eau indiquent la quantité d'eau requise pour le nombre de tasses correspondant.
 - Ne remplissez jamais le réservoir au-delà du trait maximum ; la carafe risquerait de déborder.
4. Placez le filtre permanent dans le porte-filtre, en vous assurant qu'il est monté correctement.
5. Mettez un filtre en papier 1x4 (non fourni) dans le filtre permanent.
6. Mettez la quantité de café en poudre requise dans le filtre en papier, et étalez-la uniformément.
 - La quantité conseillée est d'1 cuillère rase de café en poudre (soit env. 6g) par tasse.

7. Refermez le couvercle (vous devez entendre un clic).
8. Remettez la carafe dans son emplacement ; assurez-vous qu'elle est parfaitement centrée sur la plaque chauffante.
9. Branchez la machine à café.
10. Allumez la machine en appuyant sur le bouton marche/arrêt.
 - Le témoin rouge s'allume, indiquant que la préparation de café est en cours.
11. Quelques instants plus tard, le café doit commencer à s'écouler du porte-filtre.
 - Vous avez la possibilité d'enlever la carafe au cours de la préparation. Cela interrompt l'écoulement du café à partir du porte-filtre, mais pas la préparation du café proprement dite. Veillez cependant à ne pas enlever la carafe pendant plus de 30 secondes, faute de quoi le porte-filtre risquerait de déborder.
 - Bien que votre machine à café soit équipée de cette fonction, nous vous recommandons de ne pas verser du café tant qu'il n'est pas entièrement passé car son goût risquerait d'en être affecté.
 - Il est normal que l'appareil produise de la vapeur quand la préparation de café est en cours.
 - Vous avez la possibilité d'interrompre la préparation à tout moment en appuyant sur le bouton marche/arrêt. Le témoin d'alimentation rouge s'éteint.
12. Une fois la préparation terminée, attendez environ 1 minute le temps que le café arrête de goutter, puis enlevez la carafe et servez.
13. Afin de garder le café au chaud une fois la préparation terminée, laissez la carafe sur la plaque chauffante.
 - L'appareil est conçu pour garder le café au chaud environ 40 minutes, après quoi il s'éteint automatiquement.
14. Pour éteindre l'appareil, appuyez sur le bouton marche/arrêt.
 - Le témoin d'alimentation rouge s'éteint.

NETTOYAGE ET ENTRETIEN

Éteignez l'appareil et débranchez-le. Laissez l'appareil refroidir avant de le nettoyer.

- Essuyez les surfaces extérieures avec un chiffon légèrement mouillé. Séchez bien.
- Ne mettez jamais l'appareil dans l'eau.
- Lavez la carafe et les pièces amovibles dans de l'eau chaude savonneuse, puis rincez-les bien.
- N'utilisez pas des produits de nettoyage chimiques ou abrasifs.

Détartrage

L'appareil doit être régulièrement détartré au moyen d'un produit détartrant spécifique.

1. Remplissez le réservoir avec de l'eau et du produit détartrant jusqu'au niveau Max. (pour les proportions d'eau et de détartrant à utiliser, veuillez vous référer à la notice du produit en question).
2. Mettez la carafe sur la plaque.
3. Branchez l'appareil et appuyez sur le bouton marche/arrêt.
4. Une fois le détartrage terminé, rincez l'appareil en le faisant tourner à au moins deux reprises avec de l'eau (2 réservoirs d'eau pleins).

SPÉCIFICATIONS

Caractéristiques nominales : 220-240 V~ 50-60 Hz 600W

MISE AU REBUT



En tant que distributeur responsable, nous accordons une grande importance à la protection de l'environnement.

Nous vous encourageons à respecter les procédures correctes de mise au rebut de votre appareil, des piles et des éléments d'emballage. Cela aidera à préserver les ressources naturelles et à garantir qu'il soit recyclé d'une manière respectueuse de la santé et de l'environnement.

Vous devez jeter ce produit et son emballage selon les lois et les règles locales. Puisque ce produit contient des composants électroniques et parfois des piles, le produit et ses accessoires doivent être jetés séparément des déchets domestiques lorsque le produit est en fin de vie.

Pour plus de renseignements sur les procédures de mise au rebut et de recyclage, contactez les autorités de votre commune.

Apportez l'appareil à un point de collecte local pour qu'il soit recyclé. Certains centres acceptent les produits gratuitement.

Hotline Darty France

Quels que soient votre panne et le lieu d'achat de votre produit en France, avant de vous déplacer en magasin Darty, appelez le 0 978 970 970 (prix d'un appel local) 7j/7 et 24h/24.

Hotline Vanden Borre

Le service après-vente est joignable au +32 2 334 00 00, du lundi au vendredi de 8h à 18h et le samedi de 9h à 18h.

En raison des mises au point et améliorations constamment apportées à nos produits, de petites incohérences peuvent apparaître dans ces instructions. Veuillez nous excuser pour la gêne occasionnée.