



MARQUE: LIEBHERR
REFERENCE: EWTGW1683
CODIC: 4360516



NOTICE

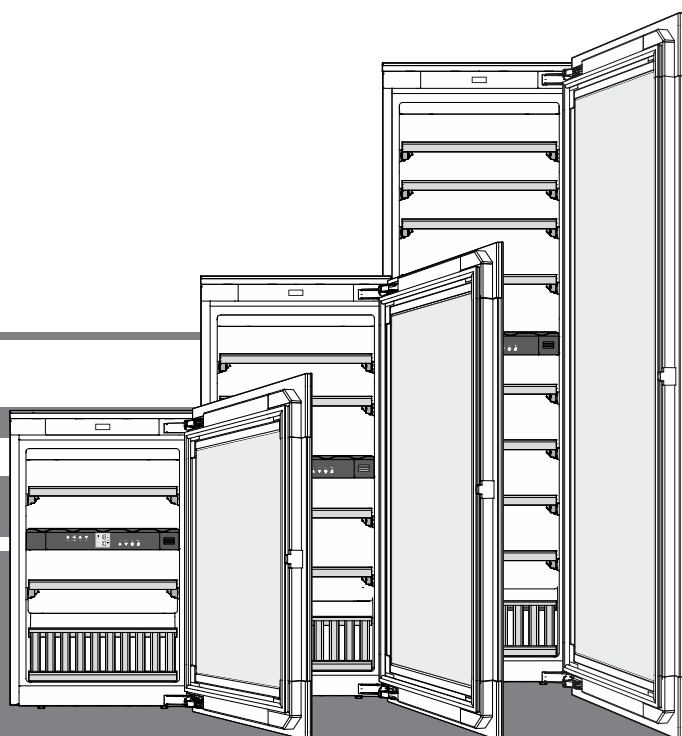


Mode d'emploi

Armoire de mise en température des vins
Lire le mode d'emploi avant la mise en service

Page 32

FR



7085 667-00

EWTgb/gw 1683 / 2383 / 3583



Sommaire

Description de l'appareil.....	32
Protection de l'environnement.....	32
Recommandations et consignes de sécurité.....	33
Domaine d'utilisation de l'appareil.....	33
Classe climatique.....	34
Mise en place.....	34
Raccordement électrique.....	34
Mécanisme d'ouverture de porte.....	34
Éléments de commande et de contrôle.....	35
Mise en marche et arrêt de l'appareil.....	35
Réglage de la température.....	35
Ventilateur.....	35
Alarme porte ouverte.....	35
Alarme température.....	36
Mode de réglage.....	36
Éclairage intérieur.....	37
Étiquettes d'identification.....	37
Filtre à charbon actif : renouvellement de l'air assuré.....	37
Retrait et mise en place des clayettes en bois.....	38
Schéma de stockage.....	38
Schéma de stockage Clayette de présentation.....	39
Nettoyage.....	39
Pannes éventuelles.....	40
Arrêt prolongé.....	40

Protection de l'environnement

L'appareil contient des matériaux de valeur et est à amener à un lieu de recyclage spécial. L'élimination d'anciens appareils est à réaliser correctement en respectant les prescriptions et lois locales en vigueur.



Veiller à ne pas endommager le circuit frigorifique de l'appareil lors du transport pour empêcher au réfrigérant y contenu (indications sur la plaquette signalétique) et à l'huile de s'échapper accidentellement.

- Rendre l'appareil inopérant.
- Débrancher l'appareil.
- Sectionner le câble d'alimentation électrique.

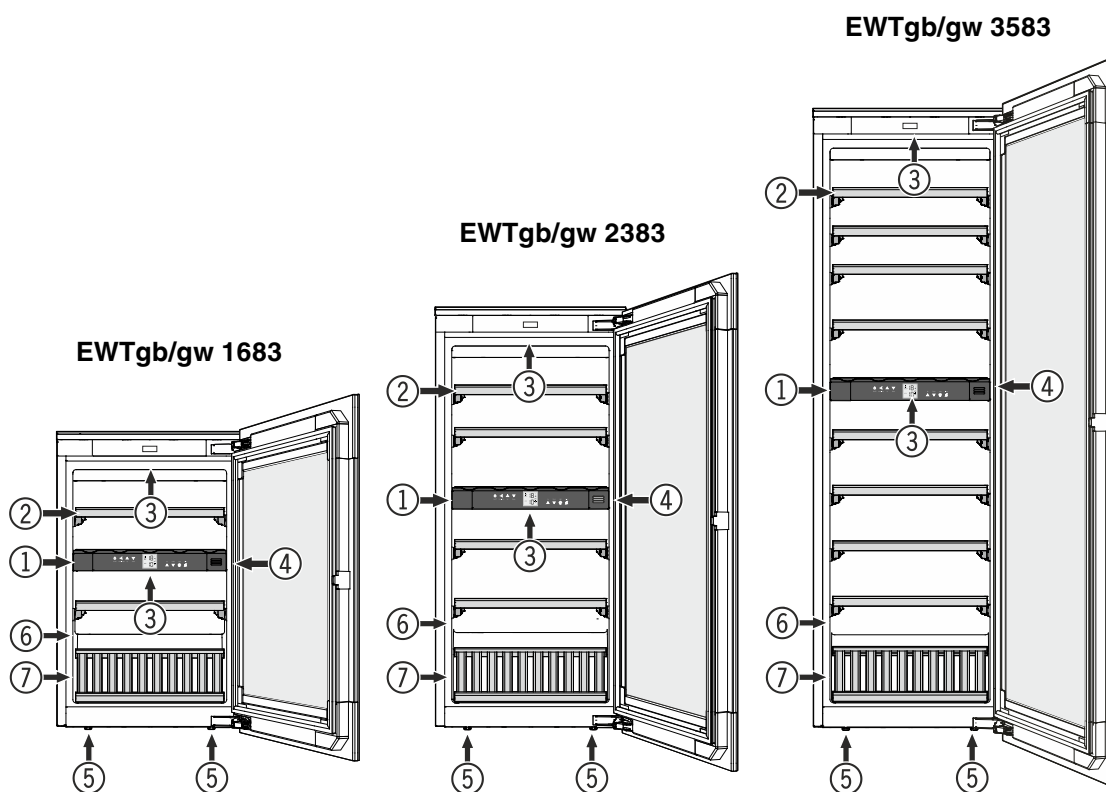
⚠ AVERTISSEMENT

Risque d'étouffement avec les films et matériaux d'emballage !

Ne pas laisser les enfants jouer avec les matériaux d'emballage.

Déposer les matériaux d'emballage à une déchetterie officielle.

Description de l'appareil



- ① Éléments de commande et de contrôle
- ② Clayettes-tiroirs
- ③ Éclairage intérieur (Barre d'éclairage LED)
- ④ Filtre à charbon actif
- ⑤ Pieds réglables
- ⑥ Plaquette signalétique
- ⑦ Clayette de présentation

Recommandations et consignes de sécurité

- Afin d'éviter tout accident matériel ou corporel, nous vous recommandons de faire appel à une deuxième personne pour déballer et mettre en place l'appareil.
- Si l'appareil est endommagé avant l'installation, prendre immédiatement contact avec le fournisseur.
- Pour garantir la sécurité de fonctionnement de l'appareil, respecter scrupuleusement les instructions de la notice concernant la mise en place et le raccordement électrique.
- En cas de panne, débrancher l'appareil ou ôter/dévisser le fusible.
- Pour débrancher l'appareil, saisir directement la prise, ne pas tirer sur le câble.
- Afin d'éviter tout risque pour les utilisateurs de l'appareil, les réparations et interventions ne doivent être effectuées que par un Service Après Vente agréé. Cette consigne s'applique également au remplacement du câble d'alimentation.
- Ne pas manipuler de flammes vives ou de sources d'allumage à l'intérieur de l'appareil. Lors du transport et du nettoyage de l'appareil, il convient de veiller à ne pas endommager le circuit frigorifique. En cas de dommages, tenir l'appareil éloigné de toute source d'allumage et bien aérer la pièce.
- Ne pas utiliser le socle, les tiroirs, les portes, etc. comme marchepied ou comme support.
- Cet appareil peut être utilisé par des enfants dès 8 ans et plus, ainsi que des personnes dont les capacités physiques, sensorielles ou mentales sont réduites, ou des personnes dénuées d'expérience ou de connaissance, sauf si elles ont pu bénéficier d'une surveillance ou d'instructions préalables concernant l'utilisation en toute sécurité de l'appareil et comprennent les dangers en résultant. Les enfants ne doivent pas jouer avec l'appareil. Le nettoyage ou la maintenance par l'utilisateur ne doivent pas être réalisés par des enfants sans surveillance.
- Éviter le contact permanent de la peau avec des surfaces froides ou des produits réfrigérés/surgelés. Cela est susceptible de provoquer des douleurs, une sensation d'engourdissement et des gelures. En cas de contact prolongé de la peau, prévoir les mesures de protection nécessaires, comme par ex. l'usage de gants.
- Pour éviter tout risque d'intoxication alimentaire, ne pas consommer d'aliments stockés au-delà de leur date limite de conservation.
- Ne pas conserver de matières explosives ni de produits en bombe à gaz propulseur inflammable (butane, propane, pentane, etc.) dans votre appareil. En cas de fuite éventuelle, ces gaz risquent en effet de s'enflammer au contact d'éléments électriques de votre appareil. Les produits en bombe concernés sont identifiés par l'étiquette indiquant leur composition ou un symbole représentant une flamme.
- Ne pas utiliser d'appareils électriques à l'intérieur de l'appareil.
- Pour les appareils équipés de fermeture à clé, ne pas laisser la clé à proximité de l'appareil et la ranger hors de portée des enfants.
- L'appareil a été conçu pour être placé dans des locaux fermés. Ne pas exploiter l'appareil dehors ou dans des endroits humides non à l'abri de projections d'eau.
- Les barres d'éclairage LED situées dans l'appareil servent d'éclairage à l'intérieur de l'appareil. Elles ne sont pas destinées à l'éclairage de pièces.

Domaine d'utilisation de l'appareil

L'appareil est exclusivement adapté au stockage de vins dans un environnement domestique ou un environnement semblable. Est prise en compte, par exemple, l'utilisation

- dans les cuisines du personnel, les pensions de famille,
- par les clients de maisons de campagne, hôtels, motels et autres hébergements,
- par les traiteurs et services semblables dans le commerce de gros.

N'utiliser l'appareil que dans un cadre domestique. Tout autre type d'utilisation est interdite.

L'appareil n'est pas conçu pour le stockage et la réfrigération de médicaments, de plasma sanguin, de préparations de laboratoire ou autres produits ou substances semblables concernés par la directive 2007/47/CE relative aux dispositifs médicaux. Une utilisation abusive de l'appareil peut entraîner l'endommagement des produits stockés ou leur altération.

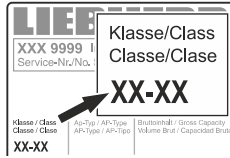
De plus, l'appareil n'est pas adapté pour le fonctionnement dans les zones à risque d'explosion.

Classe climatique

La classe climatique indique la température ambiante à laquelle l'appareil doit être utilisé pour atteindre la performance frigorifique maximale.

La classe climatique est indiquée sur la plaquette signalétique.

L'emplacement de la plaquette signalétique figure dans le chapitre **Description de l'appareil**.



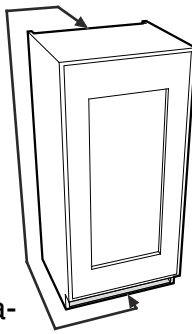
Classe climatique Température ambiante

SN	+10 °C à +32 °C
N	+16 °C à +32 °C
ST	+16 °C à +38 °C
T	+16 °C à +43 °C
SN-ST	+10 °C à +38 °C
SN-T	+10 °C à +43 °C

Ne pas utiliser l'appareil en dehors de la plage de température indiquée.

Mise en place

- Éviter d'installer l'appareil à un endroit directement exposé à une source de chaleur (rayons de soleil, cuisinière, chauffage ou autre).
- Le site d'installation de votre appareil doit impérativement être conforme à la norme EN 378, à savoir un volume de 1 m³ pour 8 g de fluide réfrigérant type R 600a, pour interdire toute formation de mélange gaz-air inflammable en cas de fuite dans le circuit frigorifique. Les données relatives à la masse de réfrigérant sont indiquées sur la plaquette signalétique à l'intérieur de l'appareil.
- Ne pas recouvrir ou obstruer les orifices et les grilles de ventilation. →



Raccordement électrique

Seul le **courant alternatif** doit être utilisé pour alimenter l'appareil.

La tension et la fréquence admissibles sont indiquées sur la plaquette signalétique. L'emplacement de la plaquette signalétique figure dans le chapitre **Description de l'appareil**.

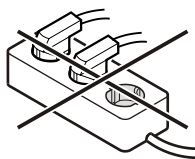
La prise doit être mise à la terre conformément aux normes électriques et protégée par un fusible.

Le courant de déclenchement du fusible doit être situé entre 10 A et 16 A.

La prise ne doit pas se trouver derrière l'appareil et doit être facilement accessible.

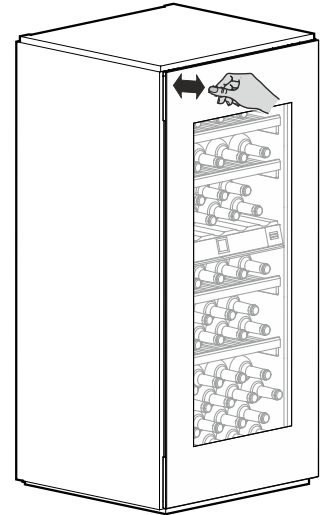
Ne pas brancher l'appareil à une rallonge ou à une multiprise.

Ne pas utiliser d'onduleurs (conversion du courant continu en courant alternatif ou triphasé) ou de fiches économie d'énergie. Risque d'endommagement du système électronique!



Mécanisme d'ouverture de porte

L'appareil est équipé d'un mécanisme d'ouverture de porte.



Ouvrir la porte

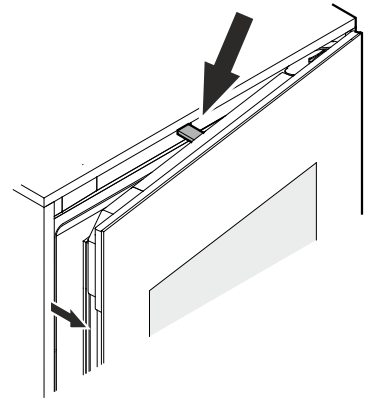
Appuyer légèrement en haut à gauche sur la porte puis relâcher.

La tige mobile actionne la porte qui s'ouvre sur 7 cm environ.

La porte peut alors être ouverte complètement.

Remarque

Si la porte n'est pas ouverte complètement, elle se referme automatiquement au bout de 3 secondes env.



Remarques importantes

Ne pas utiliser l'appareil à proximité de champs magnétiques ou ne pas placer d'objets magnétiques à proximité de l'appareil.

Cela peut provoquer des ouvertures de porte involontaires.

Durant l'ouverture, ne pas essayer de bloquer ou de retenir la porte !

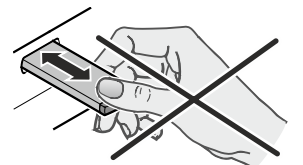
Si la porte est bloquée ou retenue pendant l'ouverture, l'accouplement de sécurité interne se déclenche.

Des bruits de craquements forts et répétés se font entendre.

Ne pas essayer d'enfoncer ou de retenir la tige mobile durant la fermeture !

Si la tige mobile est bloquée durant la fermeture, elle ne peut plus revenir à sa position initiale.

En position initiale, la tige mobile s'aligne sur la partie avant de l'appareil.




Ramener la tige mobile dans sa position initiale

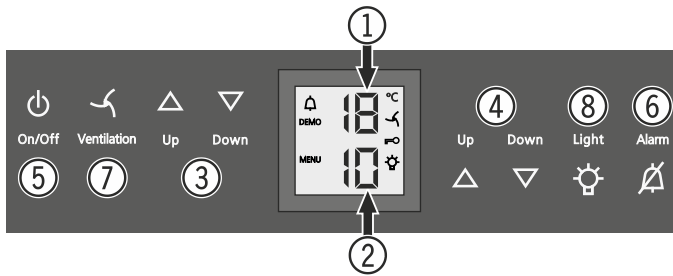
Débrancher l'appareil et le rebrancher après 5 minutes environ.

La tige mobile reprend sa position initiale.

Éléments de commande et de contrôle


Le bandeau de commande électronique dispose de la nouvelle "Technologie de touche capacitive". Chaque fonction peut être activée d'une simple pression du doigt sur les icônes de commande.

Le point de contact précis se trouve entre le symbole et l'inscription  On/Off




- ① Affichage de température du compartiment supérieur
- ② Affichage de température du compartiment inférieur
- ③ Touches de réglage température du compartiment supérieur
- ④ Touches de réglage température du compartiment inférieur
- ⑤ Touche Marche-Arrêt (mise en marche et arrêt de l'appareil)
- ⑥ Touche d'arrêt alarme sonore
- ⑦ Touche ventilation
- ⑧ Touche Marche-Arrêt de l'éclairage intérieur


Symboles affichés


 Alarme (le symbole clignote lorsque la température à l'intérieur de l'appareil est trop élevée ou trop basse)

DEMO Le mode de présentation est activé

MENU Le mode de réglage est activé (activation de la sécurité enfants et réglage de l'intensité lumineuse de l'affichage)

 Le ventilateur à l'intérieur de l'appareil fonctionne en permanence

 La sécurité enfants est activée

 L'éclairage intérieur est allumé en permanence

Mise en marche et arrêt de l'appareil

Mise en marche

Appuyer sur la touche **On/Off** pour que l'affichage de température s'allume.

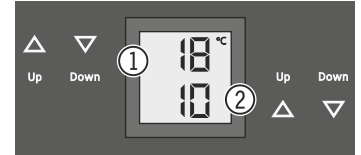


Arrêt

Maintenir la touche **On/Off** enfoncée pendant env. 3 secondes pour éteindre l'affichage de température.

Réglage de la température

La température peut être réglée dans les deux compartiments indépendamment l'un de l'autre.



- ① Compartiment supérieur
- ② Compartiment inférieur

Abaisser la température

Appuyer sur la touche de réglage **Down**.

Élever la température

Appuyer sur la touche de réglage **Up**.

- L'affichage se met à clignoter dès que la touche est pressée pour la première fois.
- Modifier le réglage de la température par des pressions répétées sur la touche.
- Environ 5 secondes après toute dernière pression sur une touche, l'électronique de l'appareil passe automatiquement à l'affichage de la température instantanée.

La température peut être réglée sur une plage allant de +5 °C à +20 °C.

Les températures de dégustation recommandées pour les différents vins sont les suivantes :

Vin rouge **de +14 °C à +20 °C**

Rosé **de +10 °C à +12 °C**

Vin blanc **de +8 °C à +12 °C**


Clairette, prosecco **de +7 °C à +9 °C**

Champagne **de +5 °C à +7 °C**

Pour les conserver à long terme, il est recommandé de stocker les vins à une température comprise entre +10 °C et +12 °C.

Ventilateur


Le ventilateur à l'intérieur de l'appareil garantit une température intérieure constante et homogène ainsi qu'un climat favorable à la conservation du vin.

En activant la touche **Ventilation**, le degré hygrométrique à l'intérieur de l'appareil augmente encore ce qui a un effet positif sur la conservation de longue durée.  **Ventilation**

Une hygrométrie plus élevée empêche à long terme les bouchons de se dessécher.

Alarme porte ouverte

Lorsque la porte reste ouverte pendant plus de 60 s, l'alarme sonore retentit.

Si la porte doit rester ouverte plus longtemps lors du rangement des produits, appuyer sur la touche **Alarm** pour éteindre l'alarme sonore. 

En refermant la porte, vous réactivez la fonction d'alarme.

Alarme température

En cas de températures non autorisées à l'intérieur de l'appareil, l'alarme sonore retentit et l'affichage de la température clignote.

- Appuyer sur la touche **Alarm** pour éteindre l'alarme sonore.

Après une longue coupure de courant, la température à l'intérieur de l'appareil peut être trop élevée. Lorsque la coupure de courant est terminée, la diminution de la température est visible sur l'affichage.

L'affichage de la température arrête de clignoter dès que la température intérieure atteint la valeur réglée.

Alarme température sur un appareil défectueux

En cas de défaut de l'appareil, la température intérieure peut être trop élevée ou trop basse. L'alarme sonore se déclenche et l'affichage de la température clignote.

- Appuyer sur la touche **Alarm** pour éteindre l'alarme sonore.

Si une température trop élevée (chaude) s'affiche, d'abord vérifier que la porte est bien fermée.

Si la valeur de la température affichée est toujours trop haute ou trop basse au bout d'une heure, contacter le S.A.V.



Si **F1**, **F8**, **E1**, **E2**, **E7** ou **E8** apparaît dans l'affichage, cela signifie qu'un défaut s'est produit dans l'appareil.

Dans ce cas, contacter le S.A.V.

Mode de réglage

Le mode de réglage vous permet d'utiliser la sécurité enfants et de modifier l'intensité lumineuse de l'affichage. La sécurité enfants vous permet de protéger l'appareil contre tout arrêt ou modification de température involontaires.

Activer la sécurité enfants



Appuyer sur  pendant 5 sec. Affichage = 

 Affichage = 

 Affichage = 

 Affichage = 

Désactiver la sécurité enfants



Appuyer sur  pendant 5 sec. Affichage = 



 Affichage = 

 Affichage = 

 Affichage = 

Réglage de l'intensité lumineuse de l'affichage



Appuyer sur  pendant 5 sec. Affichage = 

 Affichage = 

 Affichage = 

Sélectionner le réglage souhaité à l'aide des touches **Up** ou **Down**.

h0 = éclairage de l'affichage éteint
h1 = intensité lumineuse minimale
h5 = intensité lumineuse maximale

 Affichage = 

 Affichage = 

Le réglage de l'intensité lumineuse s'active au bout d'une minute.

Remarque

Lorsqu'une touche est pressée, l'affichage s'allume à l'intensité lumineuse maximale pendant 1 minute.

À la mise en service de l'appareil, l'intensité lumineuse réglée ne s'applique que si la température intérieure réglée pour l'appareil est atteinte.

Éclairage intérieur

L'éclairage intérieur est assuré par une barre d'éclairage LED dans le haut de chaque compartiment.

L'éclairage intérieur s'allume automatiquement lorsque la porte de l'appareil est ouverte. L'éclairage intérieur s'éteint au bout de 5 secondes env. après fermeture de la porte.

Light

Si l'éclairage intérieur doit rester allumé lorsque la porte de l'appareil est fermée, appuyer sur la touche **Light**.



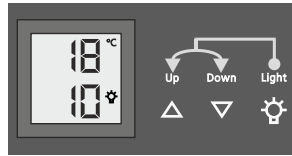
Remarque

Cette fonction s'applique à l'éclairage des deux compartiments.

La luminosité de l'éclairage peut également être réglée.

- Actionner la touche **Light**.

- Maintenir la touche **Light** enfoncée et appuyer à la fois sur l'une des touches de réglage température afin d'obtenir un éclairage plus ou moins lumineux.



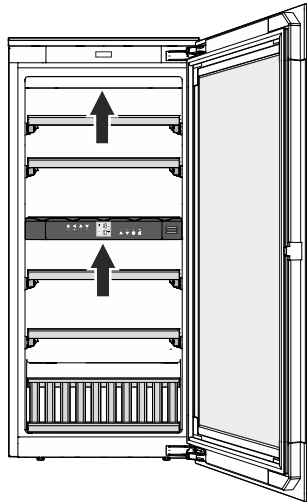
Remarque : la variation de la luminosité s'applique à tous les compartiments.

L'intensité lumineuse de l'éclairage LED correspond à la classe laser 1/1M.

⚠ Attention

Le cache de l'éclairage ne peut être retiré que par le S.A.V.

Lorsque le cache est retiré, ne jamais regarder directement l'éclairage à travers de lentilles optiques. La vision risque en effet d'être abîmée.

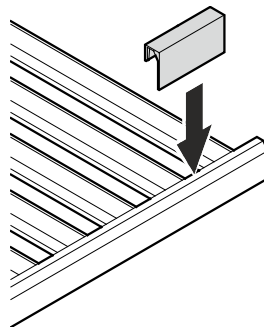


Étiquettes d'identification

L'appareil est livré avec une étiquette d'identification pour chaque clayette en bois.

Vous pouvez ainsi indiquer quelle est la sorte du vin conservé à chaque niveau.

Des étiquettes d'identification peuvent être obtenues auprès de votre revendeur spécialisé.

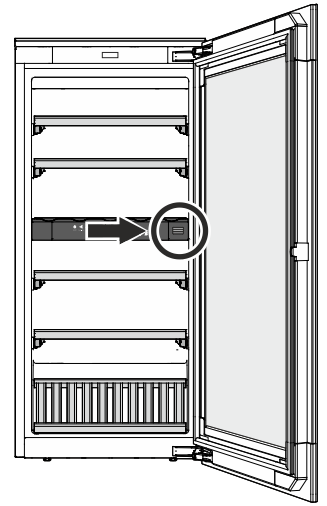


Filtre à charbon actif : renouvellement de l'air assuré

Selon les conditions d'environnement, les vins continuent d'évoluer en permanence.

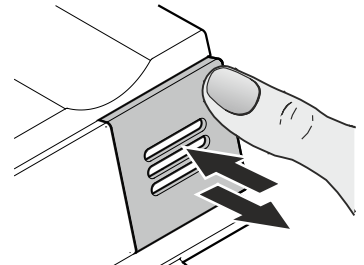
La qualité de l'air est donc un facteur déterminant de sa conservation.

Nous recommandons l'échange annuel du filtre représenté, que vous pouvez commander auprès de votre revendeur spécialisé.

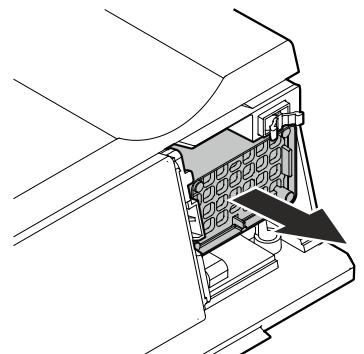


Remplacement du filtre

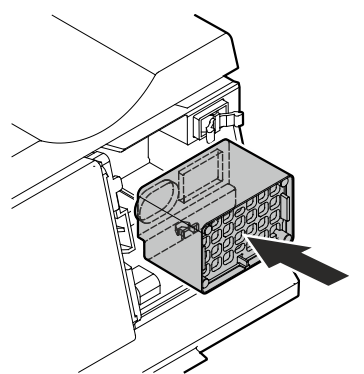
- Appuyer sur le cache et relâcher.



- Retirer le filtre.



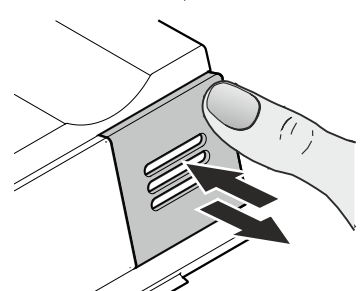
- Remplacement du filtre



- Mettre le cache en place, le pousser jusqu'à la butée et relâcher.

Le cache se verrouille automatiquement.

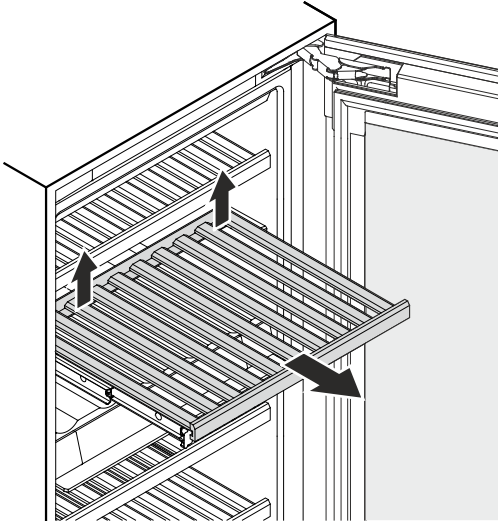
On entend un déclic.



Retrait et mise en place des clayettes en bois

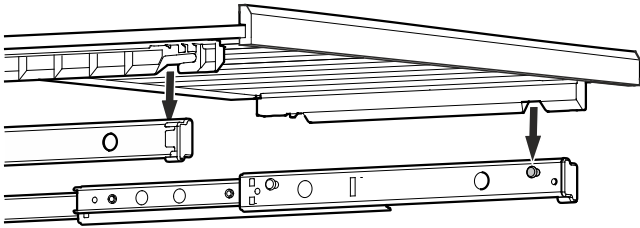
Les clayettes en bois peuvent être retirées pour faciliter le nettoyage de l'intérieur de l'appareil.

Retrait de la clayette en bois



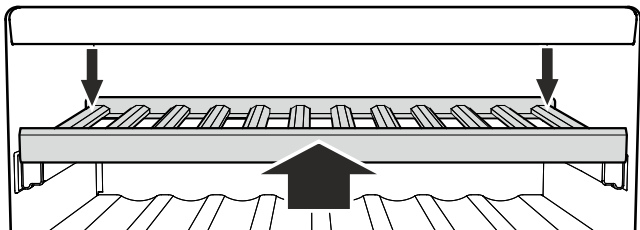
Soulever (déclipser) la partie arrière de la clayette en bois à droite et à gauche et la retirer vers l'avant.

Mise en place de la clayette en bois



Sortir complètement les glissières télescopiques. Mettre en place la clayette en bois en insérant les encoches situées à l'avant dans les pivots de support.

Introduire la clayette en bois avec les glissières télescopiques dans l'appareil jusqu'à la butée.



Pousser la clayette en bois vers l'arrière de manière à ce qu'elle s'enclipsse à l'avant.

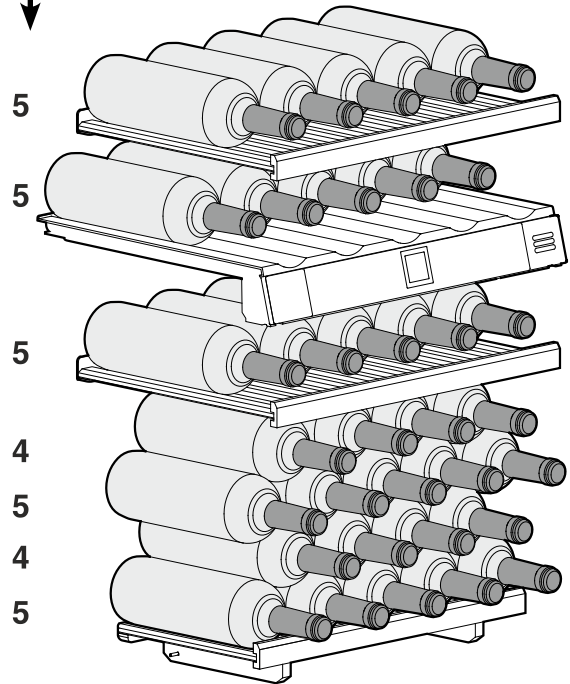
Appuyer sur la clayette en bois des côtés arrière droit et gauche et l'enclipser.

Schéma de stockage

pour bouteilles type Bordeaux 0,75 l selon la norme NF H 35-124

EWTgb/gw 1683

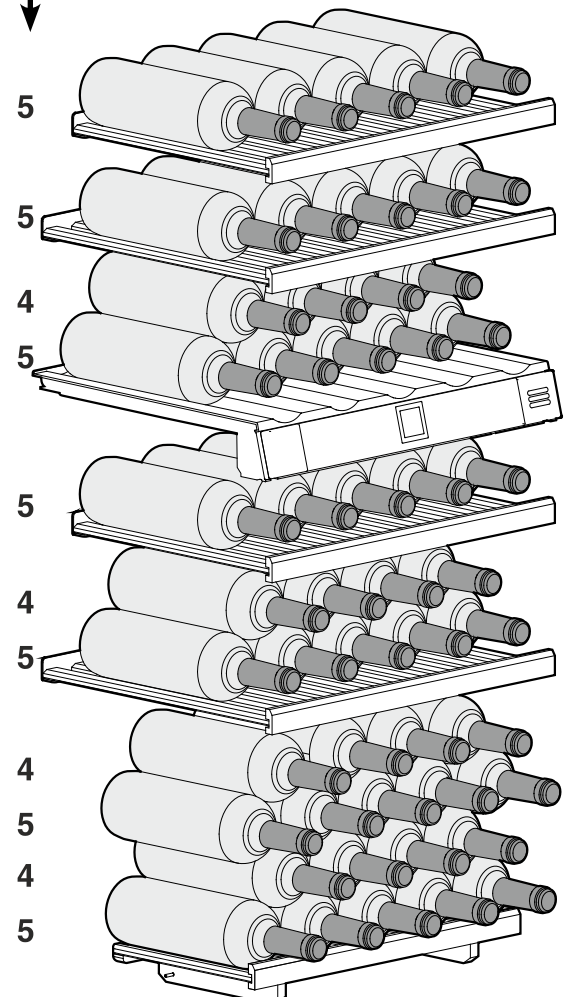
Nombre de bouteilles



Au total 33 bouteilles

EWTgb/gw 2383

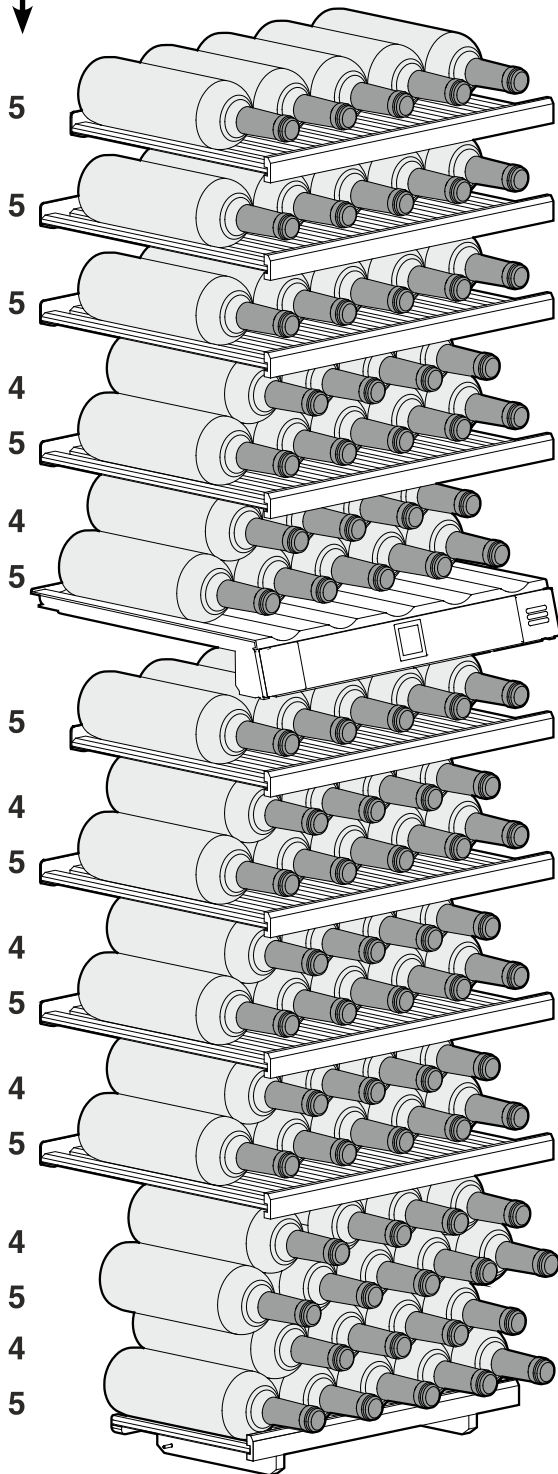
Nombre de bouteilles



Au total 51 bouteilles

EWTgb/gw 3583

Nombre de bouteilles



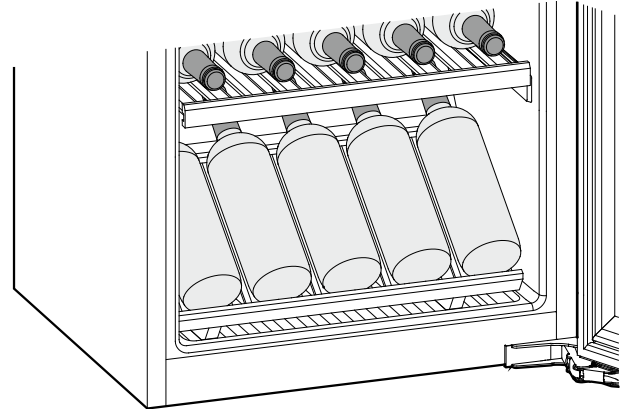
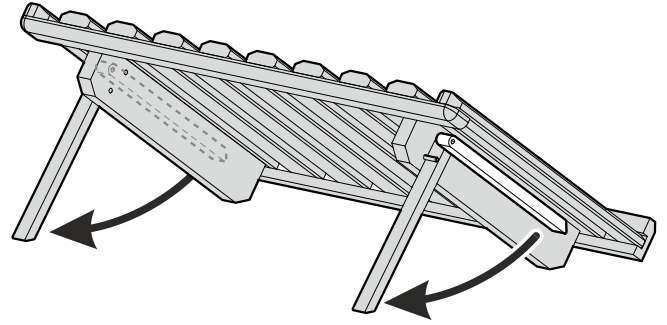
Au total 83 bouteilles

 **Attention**

La charge maximale par clayette en bois est de 25 kg.

Schéma de stockage

Clayette de présentation



Nettoyage

Avant de procéder au nettoyage, arrêter impérativement l'appareil. Pour cela, débrancher la prise de l'appareil ou mettre hors circuit les protections électriques situées en amont.

- Nettoyer l'intérieur ainsi que les parois extérieures de l'appareil avec de l'eau tiède mélangée à de faibles quantités de produit à vaisselle. N'utiliser ni détergents sableux ou acides, ni solvants chimiques.
- Utiliser un produit nettoyant pour vitres pour nettoyer les surfaces vitrées et un produit nettoyant pour acier inox vendu habituellement dans le commerce pour les surfaces en acier.

Ne pas employer d'appareils de nettoyage à vapeur : risque de dommages matériels et de blessures !

- Éviter que l'eau de nettoyage ne s'infilte dans les parties électriques et par la grille de ventilation.
- Ne pas détériorer ou enlever la plaquette signalétique située à l'intérieur de l'appareil - elle est importante pour le service après-vente.

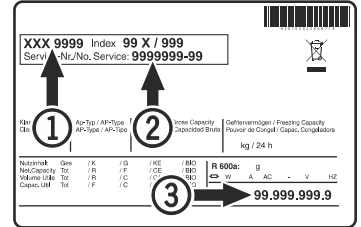
Pannes éventuelles

- **F0, F1, E1, E2, E7 ou E8 s'affiche.**
 - Il s'agit d'un défaut de l'appareil. Contacter le S.A.V.
- **Les ventilateurs situés à l'intérieur de l'appareil fonctionnent bien que la fonction ventilateur soit désactivée et le compresseur (groupe frigorifique) arrêté.**
 - Il s'agit d'un fonctionnement normal en fonction de la température intérieure réglée et de la température ambiante du lieu d'installation.

Vous pouvez remédier vous-même aux pannes suivantes en contrôlant les causes possibles.

- **L'appareil ne fonctionne pas :**
 - L'appareil est-il en position marche ?
 - La prise de courant est-elle bien enfoncée ?
 - Le fusible de la prise est-il en bon état ?
- **Le groupe compresseur ne démarre pas mais une valeur est indiquée sur l'affichage de température lors du branchement de la prise.**
 - Le mode de présentation est activé. Contacter le S.A.V.
- **L'appareil est trop bruyant :**
 - L'appareil est peut-être mal calé.
 - Les meubles ou les objets se trouvant à proximité sont peut-être soumis aux vibrations du groupe compresseur. Sachez que les bruits dus à l'arrivée du réfrigérant dans le circuit frigorifique ne peuvent être évités.
 - Les compresseurs à vitesse variable peuvent occasionner des bruits de fonctionnement divers en raison des différents niveaux de vitesse.
Ce bruit est normal.
- **La température n'est pas assez basse :**
 - Le réglage de la température est-il correct ? (voir chapitre "Réglage de la température")
 - Le thermomètre supplémentaire placé dans l'appareil indique-t-il la bonne température ?
 - La ventilation est-elle correctement assurée ?
 - L'appareil a-t-il été installé trop près d'une source de chaleur ?
- **Le compresseur fonctionne lentement.**
 - Le compresseur tourne à vitesse réduite si l'on a besoin de moins de froid. Même s'il fonctionne plus longtemps, il économise de l'énergie.
Ceci est normal pour les modèles avec économie d'énergie.
- **Un grondement sourd.**
 - Le bruit est dû à la circulation de l'air du ventilateur.
Ce bruit est normal.
- **L'éclairage interne ne s'allume pas.**
 - L'appareil n'est pas allumé.
Allumer l'appareil.
 - La porte est restée ouverte pendant plus de 15 min.
L'éclairage intérieur s'éteint automatiquement après 15 min. environ lorsque la porte est ouverte.
 - L'éclairage LED est défectueux ou le cache est endommagé.

Si aucune des raisons mentionnées ci-dessus n'aide à résoudre le problème et que vous ne pouvez remédier vous-même à la panne, veuillez alors consulter votre S.A.V. le plus proche en lui indiquant la désignation ①, le numéro S.A.V. ② et le numéro de l'appareil ③ figurant sur la plaquette signalétique.



L'emplacement de la plaquette signalétique figure dans le chapitre **Description de l'appareil**.

Arrêt prolongé

Lorsque votre appareil doit rester longtemps sans fonctionner, débrancher la prise ou retirer/dévisser les fusibles situés en amont.

Nettoyer l'appareil et laisser la porte ouverte afin d'éviter la formation d'odeurs.

Cet appareil est conforme aux prescriptions de sécurité applicables et satisfait ainsi aux prescriptions définies par les directives UE 2014/30/EU et 2014/35/EU.

