



**MARQUE: DOMOCLIP**  
**REFERENCE: DOP176 PIVOTANT**  
**CODIC: 4376455**



**NOTICE**  
↓

# DomoClip®

Notice d'utilisation

## Appareil à gaufres pivotant



Référence : DOP176  
Version : 1.3  
Langue : Français

# DomoClip®

## Notice d'utilisation

Vous venez d'acquérir un produit de la marque DOMOCLIP et nous vous en remercions. Nous apportons un soin particulier au design, à l'ergonomie et à la simplicité d'usage de nos produits. Nous espérons que ce produit vous donnera entière satisfaction.

### CONSIGNES DE SECURITE

S'IL VOUS PLAÎT, PRENEZ LE TEMPS DE BIEN LIRE LA NOTICE D'UTILISATION PARTICULIEREMENT AVANT LA PREMIERE UTILISATION.

Une mauvaise utilisation de l'appareil peut l'endommager ou blesser l'utilisateur. Assurez-vous que vous utilisez l'appareil dans le but pour lequel il est conçu ; nous refusons toutes responsabilités quant aux dégâts (aux dommages et intérêts) dus à une utilisation incorrecte ou une mauvaise manipulation.

1. Avant de brancher votre appareil, assurez-vous que la tension électrique de votre domicile corresponde à celle indiquée sur la plaque signalétique de l'appareil.
2. N'utilisez pas l'appareil avec un cordon endommagé, s'il est défilant ou s'il a été endommagé de quelque façon que ce soit.
3. Si le câble d'alimentation est endommagé, il doit être remplacé par votre revendeur, son service après-vente ou une personne de qualification similaire (\*) afin d'éviter un danger.
4. Ne laissez pas pendre le câble d'alimentation sur le rebord d'une table ou d'un plan de travail, et évitez qu'il n'entre en contact avec des surfaces chaudes (plaques de cuisson, etc.).

# DomoClip®

## Notice d'utilisation

5. Ne plongez jamais votre appareil, le câble d'alimentation ou la prise dans l'eau ou tout autre liquide pour quelque raison que ce soit. Ne le mettez jamais au lave-vaisselle.
6. Ne laissez pas l'appareil sans surveillance lorsqu'il est utilisé près d'enfants ou de personnes invalides.
7. Gardez l'appareil à l'écart des sources de chaleur comme le gaz ou un four chaud.
8. Ne l'utilisez pas à l'extérieur (usage intérieur uniquement).
9. Pour éviter toute blessure, cet appareil ne doit pas être utilisé par des enfants ou des personnes qui ne connaissent pas ces instructions.
10. Maintenez l'appareil et son câble hors de portée des enfants de moins de 8 ans.
11. Cet appareil peut être utilisé par des enfants âgés d'au moins 8 ans et par des personnes ayant des capacités physiques, sensorielles ou mentales réduites ou dénuées d'expérience ou de connaissance, s'ils sont correctement surveillés ou si des instructions relatives à l'utilisation de l'appareil en toute sécurité leur ont été données et si les risques encourus ont été appréhendés.
12. Les enfants ne doivent pas jouer avec l'appareil.
13. Le nettoyage et l'entretien ne doit pas être effectué par des enfants sauf s'ils ont plus de 8 ans et qu'ils sont surveillés.
14. Ne laissez jamais l'appareil sans surveillance lorsqu'il est utilisé.

# DomoClip®

## Notice d'utilisation

15. Cet appareil n'est pas destiné à être mis en fonctionnement au moyen d'une minuterie extérieure ou par un système de commande à distance séparé.
16. Concernant les instructions de nettoyage des surfaces en contact avec de la nourriture, merci de vous référer au paragraphe ci-dessous « nettoyage » du manuel.
17. Maintenir l'appareil toujours propre car il entre en contact avec de la nourriture.
18. Cet appareil est destiné, uniquement, à un usage ménager et utilisations semblables comme :
  - les cuisines du personnel, dans les magasins, les bureaux et autres lieux de travail
  - des fermes
  - les clients dans les hôtels, les motels et tout autre type d'environnement résidentiel
  - les environnements type chambres d'hôtes

(\*) **Personne compétente qualifiée** : technicien du service après-vente du constructeur ou de l'importateur ou toute personne qualifiée, habilitée et compétente pour effectuer ce type de réparation.

Cette notice d'utilisation est également disponible sur notre site [www.domoclip.com](http://www.domoclip.com)

## CARACTERISTIQUES TECHNIQUES

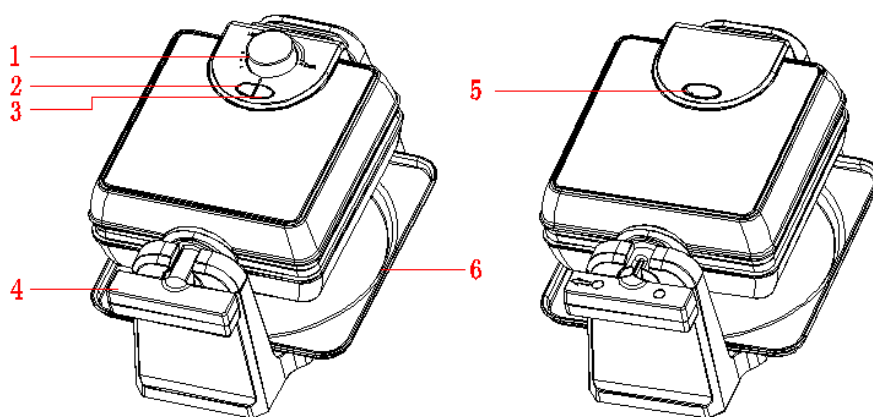
220-240V~50-60Hz 1000W

# DomoClip®

## Notice d'utilisation

### DESCRIPTION

1. Bouton de contrôle de température
2. Témoin lumineux rouge
3. Témoin lumineux vert
4. Poignée de rotation
5. Témoin lumineux vert
6. Plateau de ramassage



### UTILISATION

Lors de la première utilisation des émanations odorantes ou de la fumée peuvent apparaître. C'est normal et n'affecte en rien le bon fonctionnement de votre appareil. Cependant, cela peut affecter le goût des premières gaufres préparées et il est recommandé de ne pas les manger.

#### Préparation des gaufres

- Préchauffez l'appareil à gaufres en réglant la température au maximum.
- Fermez l'appareil à gaufres et branchez-le; les témoins lumineux rouge et vert s'allumeront, indiquant que l'appareil a commencé à préchauffer. Il faut attendre environ 5 à 7 minutes pour atteindre la bonne température de cuisson. Le témoin lumineux rouge restera allumé tant que l'appareil sera branché. Lorsque le témoin lumineux vert s'éteint, votre appareil est prêt à être utilisé.
- Ajustez le bouton de température jusqu'au réglage souhaité. Commencez tout d'abord par un réglage à température moyenne. Vous pourrez ensuite ajuster la température selon votre préférence. Une température plus faible vous permettra d'obtenir une gaufre légèrement colorée tandis qu'une température plus élevée vous permettra d'obtenir une gaufre plus croustillante et colorée. La cuisson peut différer selon la recette de la pâte. Avec le temps vous trouverez le réglage correspondant le mieux à votre recette.
- Avant de cuire les premières gaufres de la journée, utilisez un pinceau à pâtisserie pour doucement recouvrir les plaques d'huile végétale. Vous pouvez également utiliser un spray.

# DomoClip®

## Notice d'utilisation

### Cuisson

- Lorsque la température de cuisson idéale est atteinte, le témoin lumineux vert s'allumera. Une fois l'appareil chauffé, le temps de cuisson sera réduit.
- Versez la pâte dans la plaque inférieure du gaufrier. Dosez juste assez de pâte pour remplir la plaque inférieure lorsque la partie crantée de la plaque est couverte. Si nécessaire, utilisez une spatule pour répandre la pâte dans toute la plaque. Le témoin lumineux vert s'éteindra lorsque le cycle de cuisson débutera.
- Fermez l'appareil à gaufres et tournez-le de 180° vers la droite (sens des aiguilles d'une montre). N'ouvrez pas pendant au moins 90 secondes. Ouvrir le couvercle trop tôt va casser les gaufres qui ne sont pas assez cuites, les rendant difficiles à retirer.
- Lorsque le témoin lumineux vert se rallume, tournez l'appareil à gaufres de 180° vers la gauche (sens contraire des aiguilles d'une montre). Vos gaufres devraient être cuites selon le réglage de température que vous aurez choisi. Si vous les voulez plus dorées, fermez l'appareil et continuez la cuisson jusqu'à atteindre la couleur que vous désirez.
- Retirez les gaufres de la plaque en utilisant des ustensiles non métalliques.
- Si vous devez encore cuire des gaufres, fermez l'appareil pour retenir la chaleur. Assurez-vous toujours que le témoin lumineux vert se remette en route avant de faire de nouvelles gaufres.
- Si vous avez besoin de faire une courte pause, fermez l'appareil afin de maintenir la chaleur. Lorsque vous reprenez la cuisson, vous remarquerez que les premières gaufres cuiront plus vite du fait de l'accumulation de chaleur.
- Une vigilance particulière est demandée lorsque l'appareil est utilisé par ou près d'un enfant.
- Lorsque vous avez terminé, débranchez l'appareil. Laissez-le ouvert afin qu'il refroidisse. Ne nettoyez pas avant qu'il soit complètement froid.

# DomoClip®

## Notice d'utilisation

### NETTOYAGE ET ENTRETIEN

Débranchez toujours l'appareil à gaufres et laissez-le refroidir avant de nettoyer. Il n'y a pas besoin de désassembler l'appareil pour le nettoyage. N'immergez jamais l'appareil et ne le mettez pas au lave-vaisselle.

- Brossez toutes les miettes hors des rainures. Nettoyez les plaques avec une serviette en papier afin d'absorber toute matière grasse qui se serait infiltrée dans les rainures de la plaque. Vous pouvez également essuyer les plaques avec un chiffon humide. N'utilisez rien d'abrasif qui pourrait rayer ou endommager la surface antiadhésive.
- Essuyez l'extérieur de l'appareil avec un tissu humide uniquement. Ne nettoyez pas l'extérieur avec une éponge abrasive ou de la paille de fer car cela endommagera la finition. Un peu de vernis métallique adapté à l'inox peut être utilisé occasionnellement sur le haut de l'appareil. N'immergez pas dans l'eau ni dans aucun autre liquide.
- Si de la pâte cuite reste sur les plaques, versez un peu d'huile de cuisson. Laissez 5 minutes pour ramollir la pâte puis essuyez avec une serviette en papier,
- N'utilisez pas d'ustensiles métalliques pour retirer, ils pourraient endommager la surface antiadhésive.



# DomoClip®

## Notice d'utilisation



**Mise au rebut correcte de l'appareil**  
(Equipement électrique et électronique)

(Applicable dans l'Union européenne et dans les autres pays d'Europe qui ont adopté des systèmes de collecte séparés)

La directive Européenne 2012/19/EU sur les Déchets des Equipements Electriques et Electroniques (DEEE), exige que les appareils ménagers usagés ne soient pas jetés dans le flux normal des déchets ménagers. Les appareils usagés doivent être collectés séparément afin d'optimiser le taux de récupération et le recyclage des matériaux qui les composent et réduire l'impact sur la santé humaine et l'environnement. Le symbole de la poubelle barrée est apposé sur tous les produits pour rappeler les obligations de la collecte séparée. Les consommateurs devront contacter les autorités locales ou leur revendeur concernant la démarche à suivre pour l'enlèvement de leur appareil.



Pour en savoir plus :  
[www.quefairedemesdechets.fr](http://www.quefairedemesdechets.fr)

**DOMOCLIP**  
BP 61071  
67452 Mundolsheim - FRANCE

- Photo non contractuelle
- Soucieux de la qualité de ses produits le constructeur se réserve le droit d'effectuer des modifications sans préavis