



MARQUE: PROLINE
REFERENCE: KM11
CODIC: 4332962

NOTICE


PROLINE

KM11

KITCHEN MACHINE
ROBOT PATISSIER
KEUKENMACHINE
ROBOT DE COCINA
ROBOT DE COZINHA



OPERATING INSTRUCTIONS



MANUEL D'UTILISATION



HANDLEIDING



INSTRUCCIONES DE OPERACIÓN



INSTRUÇÕES DE OPERAÇÃO

ATTENTION

- Cet appareil est destiné à être utilisé dans des applications domestiques et analogues telles que:
 - les coins cuisines réservés au personnel des magasins, bureaux et autres environnements professionnels;
 - les fermes;
 - l'utilisation par les clients des hôtels, motels et autres environnements à caractère résidentiel;
 - les environnements de type chambres d'hôtes.
- Si le câble d'alimentation est endommagé, il doit être remplacé par le fabricant, son service après-vente ou des personnes de qualification similaire afin d'éviter un danger.
- Cet appareil ne doit pas être utilisé par les enfants. Conserver l'appareil et son câble hors de portée des enfants.
- En ce qui concerne les durées de fonctionnement et les réglages de vitesse, référez-vous à la section "UTILISATION" en pages 12.
- Des précautions doivent être prises lors de la manipulation des couteaux affûtés, lorsqu'on vide le bol et lors du nettoyage.
- Toujours déconnecter l'appareil de l'alimentation si on le laisse sans surveillance et avant montage, démontage ou nettoyage.
- En ce qui concerne les informations détaillées sur la manière de nettoyer les surfaces en contact avec les aliments, référez-vous à la section "NETTOYAGE ET ENTRETIEN" en pages 14.
- Mettre l'appareil à l'arrêt et le déconnecter de l'alimentation avant de changer les accessoires ou d'approcher les parties qui sont mobiles lors du fonctionnement.
- Cet appareil peut être utilisé par des personnes dont les capacités physiques, sensorielles ou mentales sont réduites ou dont l'expérience ou les connaissances ne sont pas suffisantes, à condition qu'ils bénéficient d'une surveillance ou qu'ils aient reçu des instructions quant à l'utilisation de l'appareil en toute sécurité et dans la mesure où ils en comprennent bien les

dangers potentiels.

- Les enfants ne doivent pas utiliser l'appareil comme un jouet.
- MISE EN GARDE: Risques de blessures en cas de mauvaise utilisation du produit.



PENSEZ AU TRI !
ENSEMBLE RÉDUISONS
L'IMPACT ENVIRONNEMENTAL
DES EMBALLAGES

BARQUETTE ET
FILM PLASTIQUE

À JETER

ÉTUI CARTON

À RECYCLER



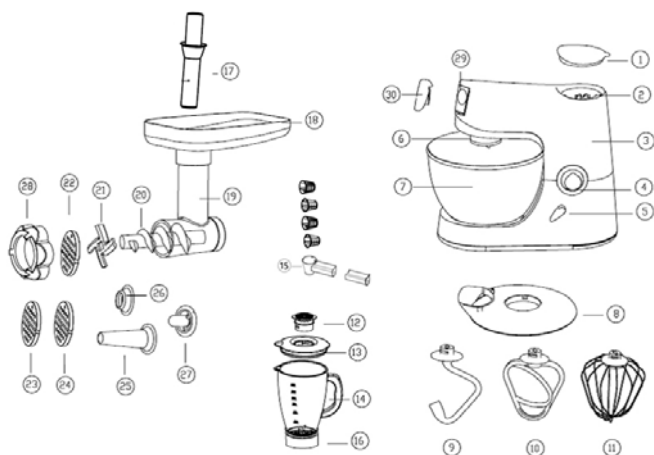
CONSIGNE POUVANT VARIER LOCALEMENT > WWW.CONSIGNESDETRI.FR

CONSIGNES DE SÉCURITÉ IMPORTANTES

Lisez attentivement le mode d'emploi dans son intégralité avant d'utiliser l'appareil et gardez-le afin de pouvoir vous y référer ultérieurement.

- Avant d'utiliser cet appareil, enlevez vos éventuels bijoux et vêtements amples ; si vous avez les cheveux longs, attachez-les.
- Avant d'utiliser l'appareil, assurez-vous que les accessoires sont montés correctement et tiennent bien en place.
- Ne dépassez pas les quantités maximales d'ingrédients énumérées dans le mode d'emploi.
- N'utilisez jamais l'appareil pour mixer autre chose que des aliments.
- N'utilisez pas l'appareil pour mixer ou hacher des aliments ou des liquides brûlants : vous risqueriez de vous brûler et d'endommager l'appareil.
- Évitez de trop remplir le bol.
- N'utilisez pas l'appareil en extérieur.
- Ne laissez pas le câble d'alimentation pendre du haut d'une table ou d'un plan de travail, ni entrer en contact avec une surface chaude.
- Il est conseillé d'utiliser la fonction fouet avec le couvercle sur le bol.
- Attendez l'arrêt complet de la rotation des accessoires avant de relever la tête motrice.
- L'utilisation d'accessoires autres que ceux recommandés par le fabricant peut être à l'origine d'un incendie, de blessures ou de chocs électriques.
- N'utilisez pas cet appareil à une finalité autre que celle pour laquelle il a été conçu.
- Ne faites jamais fonctionner l'appareil sans le couvercle en place.

DESCRIPTION



- | | |
|---|---|
| 1. Couvercle de l'ouverture de montage du robot | 16. Base du blender avec lames |
| 2. Ouverture de montage du robot | 17. Poussoir |
| 3. Bloc moteur | 18. Plateau |
| 4. Sélecteur de vitesse/Pulse | 19. Partie principale du hachoir |
| 5. Levier de déverrouillage de la tête motrice | 20. Vis sans fin |
| 6. Port de montage des accessoires | 21. Lame |
| 7. Bol de mélange | 22. Disque de hachage fin |
| 8. Couvercle du bol | 23. Disque de hachage moyen |
| 9. Crochet pétrisseur | 24. Disque de hachage épais |
| 10. Batteur | 25. Embout à saucisses longues |
| 11. Fouet | 26. Embout à saucisses courtes |
| 12. Bouchon intérieur | 27. Fixation de l'embout à saucisses |
| 13. Couvercle de la carafe | 28. Écrou de blocage |
| 14. Carafe | 29. Ouverture de montage du hachoir à viande ou de la trancheuse/déchiquteuse à légumes |
| 15. Ensemble trancheuse/déchiquteuse à légumes | 30. Couvercle de l'ouverture du hachoir à viande |

AVANT LA PREMIÈRE UTILISATION

Avant d'utiliser cet appareil pour la première fois, lavez tous les accessoires dans de l'eau chaude savonneuse. Rincez et séchez bien toutes les pièces.

MONTAGE

ATTENTION : Vérifiez TOUJOURS que l'appareil est éteint et débranché avant toute manipulation de montage ou de démontage.

Placez l'appareil sur une surface plane et stable.

Montage du robot

1. Relevez la tête motrice en appuyant sur le bouton de déverrouillage.

2. Mettez le bol de mélange dans le creux prévu à cet effet. Tournez le bol dans le sens des aiguilles d'une montre pour le verrouiller.
3. Fixez le couvercle du bol sur la tête motrice afin d'éviter les éclaboussures d'ingrédients en cours d'utilisation. Tournez-le dans le sens des aiguilles d'une montre pour le verrouiller.



4. Montez l'accessoire dans le trou de montage. Tournez la tête filetée de l'accessoire dans le sens inverse des aiguilles d'une montre pour la verrouiller.
5. Appuyez sur le bouton de déverrouillage, puis rabaissez la tête motrice.

Montage du blender

Enlevez le couvercle de l'ouverture de montage du blender en le tournant dans le sens inverse des aiguilles d'une montre.

Montez le blender sur l'ouverture et verrouillez-le en le tournant dans le sens des aiguilles d'une montre.



Montage du hachoir à viande / de l'accessoire à saucisses

1. Enlevez le couvercle de l'ouverture de montage du hachoir en le relevant.



2. Montez la partie principale du hachoir sur l'ouverture.

- Tout en gardant appuyé le bouton situé à côté de l'ouverture, tournez le hachoir dans le sens inverse des aiguilles d'une montre jusqu'à ce qu'il se verrouille.

3. Insérez la vis sans fin dans le trou situé à l'avant du hachoir, avec le bout métallique effilé en premier.

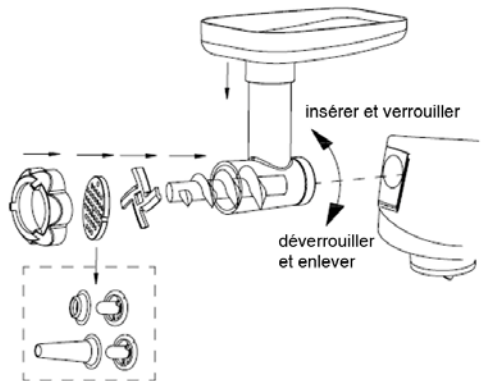
4. Enfillez la lame sur la base de l'axe de la vis sans fin, avec le côté tranchant orienté vers l'extérieur.

5. Enfillez l'un des disques de hachage sur l'axe de la vis sans fin.

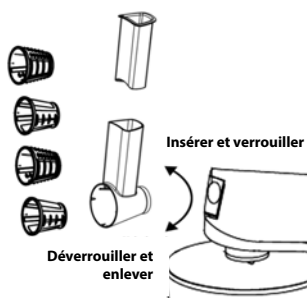
- Pour les saucisses, montez d'abord la fixation de l'embout à saucisses, puis montez l'embout long ou l'embout court comme (selon le résultat souhaité).

6. Montez l'écrou de blocage sur le disque de hachage ou l'embout à saucisses et verrouillez-le sur le hachoir en le tournant dans le sens des aiguilles d'une montre.

7. Montez le plateau sur le hachoir.



Montage de la trancheuse/déchiqueteuse à légumes



1. Montez la partie principale de la trancheuse/déchiqueteuse sur l'ouverture.
 - Tout en gardant appuyé le bouton situé à côté de l'ouverture, tournez la trancheuse/déchiqueteuse dans le sens inverse des aiguilles d'une montre jusqu'à ce qu'elle se verrouille.
2. Montez l'un des cônes fournis dans la trancheuse/déchiqueteuse :
 - 2 cônes à trancher (fin ou épais) pour les fruits et légumes
 - 2 cônes à déchiqeter (fin ou gros) pour certains ingrédients comme le fromage ou les carottes
3. Enfoncez le poussoir dans la trancheuse/déchiqueteuse.

UTILISATION

Vérifiez que le sélecteur de vitesse/Pulse est bien sur 0. Branchez l'appareil.

Vitesse lente à intermédiaire pour la préparation de la pâte à pain

- Utilisez le batteur ou le crochet pétrisseur pour mélanger et pétrir les pâtes levées.
- Les quantités maximales recommandées pour la farine et l'eau sont de 1 kg et 60 cl respectivement. Mettez d'abord la farine dans le bol, puis l'eau.
- Mélangez d'abord les ingrédients pendant 30 secondes à une vitesse lente, puis accélérez jusqu'à une vitesse intermédiaire pour 3 à 5 minutes supplémentaires. (Max : 5 minutes d'utilisation continue, laissez l'appareil refroidir entre 2 cycles d'utilisation consécutifs.)

Vitesse maximale pour les gâteaux et glaçages

- Fouettez les blancs d'œufs et les crèmes avec le fouet pendant environ 10 minutes à la vitesse maximale.
- Ne battez pas plus de 4 blancs d'œufs à la fois.

Vitesse maximale pour les milkshakes, cocktails et autres liquides

Mélangez les ingrédients avec le batteur à vitesse maximale pendant environ 10 minutes.

Fonction Pulse

Pour produire de courtes impulsions, placez le sélecteur de vitesse/Pulse sur "P".

Fonction blender

1. Ôtez le couvercle et mettez les ingrédients requis dans la carafe du blender.
2. Remettez bien le couvercle en place.
 - Pour rajouter des ingrédients par la suite, ôtez le bouchon intérieur et faites-les tomber par le trou. Une fois les ingrédients ajoutés, remettez le bouchon en place.
3. Le tableau ci-dessous vous indique les vitesses à utiliser.

Réglage de vitesse	Convient pour
Min à Max	Mixer des aliments liquides et solides
P	Piler de la glace

Pour démonter le blender, tournez-le dans le sens inverse des aiguilles d'une montre puis ôtez-le.

Hacher de la viande/Préparer des saucisses

1. Coupez la viande en cubes (d'environ 2x2 cm).
2. **Mettez le sélecteur de vitesse sur une vitesse lente.**
3. Faites tomber les cubes de viande dans la cheminée, en les poussant vers l'intérieur à l'aide du poussoir.

Pour les saucisses, ouvrez le boyau et enfitez-le sur l'embout à saucisses en laissant dépasser environ 5 cm au bout. Pour fabriquer des saucisses, mettez le bouton de réglage de vitesse sur **0** et tordez le boyau.

REMARQUE :

- La viande congelée doit être entièrement décongelée avant de passer dans l'appareil.
- Mettez immédiatement la viande hachée au réfrigérateur,

Conseils pour le choix du disque de hachage

Disque fin – aliments hachés très finement : pâté, hamburger, nourriture pour bébés.

Disque intermédiaire – aliments moyennement hachés : saucisses, boulettes de viande, pain de viande.

Disque épais – aliments hachés grossièrement : bœuf haché etc.

Trancher/déchiquter des légumes

1. Prenez un bol suffisamment grand pour pouvoir recueillir les ingrédients, et mettez-le sous la trancheuse/déchiquteuse.
2. Pour utiliser la trancheuse/déchiquteuse, sortez le poussoir et mettez les aliments dans la cheminée. **Mettez le sélecteur de vitesse sur une vitesse lente**, puis enfoncez les aliments avec le poussoir.

Utilisation des cônes



Cône à déchiqueter fin : Permet de déchiqueter les légumes durs et croquants (carottes, navets, pommes de terre, céleri etc.), ou encore les fromages durs ou le pain sec.

Cône à déchiqueter gros : Utilisez-le pour les carottes, le céleri, les oignons, les fruits, les noix ou le chocolat.



Cône à trancher épais : Utilisez-le pour couper les aliments fermes en tranches épaisses. Convient pour les légumes frits ou cuits à la vapeur ou à la crème.

Cône à trancher fin : Utilisez-le pour découper en tranches fines le chou cru, les pommes de terre, les cornichons, les concombres, les radis et le céleri.

NETTOYAGE ET ENTRETIEN

Attention: Éteignez et débranchez toujours l'appareil avant de le nettoyer.

Laissez l'appareil refroidir complètement avant de le nettoyer.

Démontez les accessoires.

Nettoyez les accessoires dans de l'eau chaude savonneuse. Rincez-les soigneusement.

Essuyez les surfaces extérieures avec un chiffon légèrement imbibé d'eau. Ne le mettez jamais dans l'eau.

Les surfaces en contact avec les aliments doivent faire l'objet d'un nettoyage régulier afin d'éviter tout risque de contamination croisée entre les différents types d'aliments ; nettoyez-les de préférence avec de l'eau chaude propre et un détergent doux.

Le maintien de bonnes pratiques en matière d'hygiène alimentaire permet d'éviter tout risque de contamination croisée ou d'intoxication alimentaire.

Séchez tout l'appareil avec un chiffon sec avant de le remettre en place.

N'utilisez pas des produits de nettoyage chimiques ou abrasifs.

SPÉCIFICATIONS

Caractéristiques nominales : 220-240 V~ 50/60 Hz

1200 W

MISE AU REBUT



En tant que distributeur responsable, nous accordons une grande importance à la protection de l'environnement.

Nous vous encourageons à respecter les procédures correctes de mise au rebut de votre appareil, des piles et des éléments d'emballage. Cela aidera à préserver les ressources naturelles et à garantir qu'il soit recyclé d'une manière respectueuse de la santé et de l'environnement.

Vous devez jeter ce produit et son emballage selon les lois et les règles locales.

Puisque ce produit contient des composants électroniques et parfois des piles, le produit et ses accessoires doivent être jetés séparément des déchets domestiques lorsque le produit est en fin de vie.

Pour plus de renseignements sur les procédures de mise au rebut et de recyclage, contactez les autorités de votre commune.

Apportez l'appareil à un point de collecte local pour qu'il soit recyclé. Certains centres acceptent les produits gratuitement.

Hotline Darty France

Quels que soient votre panne et le lieu d'achat de votre produit en France, avant de vous déplacer en magasin Darty, appelez le 0 978 970 970 (prix d'un appel local) 7j/7 et 24h/24.

Hotline Vanden Borre

Le service après-vente est joignable au +32 2 334 00 00, du lundi au vendredi de 8h à 18h et le samedi de 9h à 18h.

En raison des mises au point et améliorations constamment apportées à nos produits, de petites incohérences peuvent apparaître dans ces instructions. Veuillez nous excuser pour la gêne occasionnée.