

Gebrauchsanweisung

Instructions for use

Mode d'emploi

Gebruiksaanwijzing

Istruzioni per l'uso



Brugsanvisning

Bruksanvisning

Käyttöohje

Manual de utilização

Instrucciones para el uso



Οδηγίες χρήσης

Instrukcje użytkowania

Használati utasítás

Инструкция за употреба



Návod k použití

Návod na použitie

Instrucțiuni de utilizare

Инструкції по експлуатації

**Whirlpool**

SENSING THE DIFFERENCE

FRANÇAIS	Mode d'emploi	Page 4
DUTCH	Instructie voor gebruik	Page 18
GREEK	ΟΔΗΓΙΕΣ ΧΡΗΣΕΩΣ	Page 33
ENGLISH	Instructions for use	Page 48
ESPOLAL	MANUAL DE INSTRUCCIONES	Page 61

Lisez ces instructions avec attention avant d'utiliser votre four micro-ondes pour la première fois, et conservez-les précieusement.

En suivant bien ces instructions vous pourrez profiter de longues années de votre four, avec une utilisation optimale de ses possibilités.

GARDEZ CE MANUEL D'UTILISATION DANS UN ENDROIT SUR.

PRECAUTIONS AFIN D'EVITER D'EVENTUELLES EXPOSITIONS EXCESSIVES A L'ENERGIE DES MICRO-ONDES.

(a) Ne jamais faire fonctionner le four avec la porte ouverte, ceci pourrait provoquer une exposition dangereuse à l'énergie du micro-onde. Important: ne pas forcer ou rompre les fermetures de sécurité.

(b) Ne positionner aucun objet entre la partie antérieure du four et la porte, ne pas laisser s'accumuler des résidus de graisses ou de détergents sur les surfaces des joints d'étanchéité.

(c) ATTENTION: si la porte ou le joint sont endommagés, le four ne doit pas être utilisé tant que n'est pas effectuée la réparation par un personnel compétent.

INDEX

Si l'appareil n'est pas bien nettoyé, la surface externe peut être endommagée et donc réduire la durée de l'appareil ou encore l'exposer à des situations dangereuses.

Spécifications techniques

Modèle :	MWO 617/01 WH, MWO 617/01 SL
Tension d'entrée :	230V~50Hz
Puissance d'entrée (Micro-ondes) :	1270 W
Puissance de sortie (Micro-ondes) :	800 W
Volume four :	20L
Diamètre plateau tournant :	Ø 255mm
Dimensions extérieures :	439.5 x 360 x 258.2mm
Poids net :	11.46 kg environ

AVERTISSEMENTS IMPORTANTS POUR VOTRE SECURITE

ATTENTION

Afin de diminuer le risque d'incendie, court-circuit, dommages aux personnes ou exposition excessive à l'énergie des micro-ondes durant l'utilisation de l'appareil, nous vous conseillons de suivre les précautions de base suivantes:

- 1.Attention: Liquides ou autres aliments ne doivent pas être réchauffés dans des flacons fermés hermétiquement car ils sont susceptibles d'exploser.
- 2.Attention: il est dangereux pour tout personnel non spécialisé de démonter la couverture de protection prévue pour garantir la protection contre l'exposition à l'énergie à micro-ondes.
- 3.Attention: Ne permettez l'utilisation du four à des enfants qu'après leur avoir donné les instructions appropriées pour une correcte utilisation et les avoir mis en garde contre les risques encourus en cas d'une utilisation inappropriée.
- 4.Attention: Quand le four est utilisé en mode combiné, les enfants ne peuvent l'utiliser qu'en présence d'un adulte ceci en raison de la température émise (seulement pour le modèle avec grill)
5. Utilisez seulement des ustensiles appropriés pour l'utilisation du four à micro-ondes.
6. Le four doit être nettoyé régulièrement , tout dépôt d'aliment doit être éliminé.
7. Lire et suivre les données spécifiques "Précautions afin d'éviter d'éventuelles expositions excessives à l'énergie à micro-ondes ".
8. Quand vous réchauffez des aliments en récipients de plastique ou en carton, contrôler le four en raison du risque d'incendie.

9. Si vous constatez la présence de fumée, éteindre ou débrancher la prise de courant et laisser la porte du four fermée afin d'étouffer toutes flammes éventuelles.
10. Ne pas cuire de façon excessive les aliments.
11. Ne jamais utiliser la cavité du four comme récipient. Ne pas laisser des produits comme du pain, des biscuits à l'intérieur du four.
12. Retirer les fermetures en métal ou poignées métalliques des récipients de métal ou de carton avant de les mettre dans le four.
13. Installer et positionner le four selon les instructions fournies pour l'installation.
14. Les oeufs durs ou avec leur coquille ne doivent être réchauffés dans le four à micro-ondes parce qu'ils sont susceptibles de provoquer une explosion même une fois la cuisson terminée.
15. Utiliser cet appareil seulement selon l'usage indiqué par le présent manuel d'instructions. Ne jamais utiliser de produits ou vapeurs corrosives dans cet appareil électroménager. Ce four est spécifiquement conçu pour réchauffer. Il n'est pas étudié pour des utilisations industrielles ou en laboratoire.
16. Si le fil d'alimentation fourni est endommagé, il doit être substitué par le fabricant, par son service d'entretien ou par une personne qualifiée ceci afin de prévenir toutes situations dangereuses.
17. Ne jamais stocker ou utiliser cet appareil à l'extérieur.
18. Ne pas utiliser ce four à proximité d'eau, dans un évier humide ou près d'une piscine.
19. La température des surfaces accessibles pourrait être élevée durant le fonctionnement du four. Tenir le fil d'alimentation loin de toute source de chaleur et en aucun cas ne jamais couvrir le four.
20. Ne jamais laisser le fil d'alimentation suspendu sur le bord d'une table ou d'un plan de travail.

21. La non observation des conditions normales d'entretien pourrait endommager les surfaces, causer une réduction de la durée de vie de l'appareil mais aussi provoquer des situations dangereuses.
22. Le contenu de biberons ou les flacons d'aliments pour bébés doivent être mélangés ou agités et la température de ces derniers doit être contrôlée afin d'éviter toutes brûlures.
23. Le réchauffement à micro-ondes de boissons peut provoquer un processus d'ébullition retardée, par conséquent, faire attention quand vous manipulez le flacon.
24. Cet appareil n'est pas destiné à être utilisé par des personnes (y compris les enfants) dont les capacités physiques, sensorielles ou mentales sont réduites, ou ayant un manque d'expérience et de connaissances, à moins qu'elles n'aient été formées à l'utilisation de l'appareil, par une personne responsable de leur sécurité.
25. Les enfants doivent être surveillés pour s'assurer qu'ils ne jouent pas avec l'appareil.
26. Le four micro-onde ne doit pas être placé à l'intérieur des compartiments prévus au stockage de la nourriture, sauf s'ils sont recommandés par le fabricant.
27. L'appareil n'est pas destiné à fonctionner avec un minuteur externe ou un système de contrôle externe.
28. Avertissement: il convient de débrancher l'appareil pour changer l'ampoule afin d'éviter la possibilité d'une électrocution.
29. Les parties accessibles peuvent devenir chaude pendant l'utilisation. Les jeunes enfants doivent être tenu à l'écart.
30. Le tiroir de rangement peut devenir chaud.
31. Ne pas utiliser de produit de nettoyage abrasif et un racloir métallique pour nettoyer la porte verre du micro-onde qui peuvent rayer la surface et briser la verre.
32. Pendant l'utilisation l'appareil devient chaud. Faites attention à éviter de toucher les éléments chauds à l'intérieur du micro-onde.
33. Utilisez seulement la température recommandée pour le four (pour les fours équiper d'une sonde de température).

34. Positionner la partir arrière du micro-onde contre un mur.

35. Cet appareil peut être utilisé par des enfants de l'âge de 8 ans et plus et les personnes à capacités physiques, sensorielles ou mentales réduites ou qui n'ont pas d'expérience et des connaissances en rapport, si elles ont été supervisées et formées sur l'utilisation de cet appareil en toute sécurité et qu'elles ont compris les risques possibles. Les enfants ne doivent pas jouer avec l'appareil. Le nettoyage et l'entretien par l'utilisateur ne doit pas être effectués par les enfants sans surveillance.

36. Gardez l'appareil et son cordon d'alimentation hors de la portée des enfants de moins de 8 ans.

37. En cas de dégagement de fumée, éteignez ou débranchez l'appareil et gardez la porte fermée afin d'étouffer les flammes

38. Cet appareil est conçu pour usages domestiques et d'autres usages analogues tels que:

- les zones de cuisine du personnel dans les magasins, bureaux et autres environnements de travail;
- par les clients dans les hôtels, motels et autres environnements de résidence;
- les fermes;
- les environnements de chambre d'hôte.

39. **AVERTISSEMENT:** L'appareil et ses accessoires se chauffent pendant le fonctionnement. Il faut veiller à éviter de toucher les pièces chauffantes. Les enfants de moins de 8 ans doivent être tenus à l'écart ou surveillés en permanence.

40. Le four à micro-ondes doit être utilisé avec la porte décorative ouverte. (Pour les fours avec une porte décorative.)

41. Il est interdit d'utiliser le nettoyeur à vapeur.

42. N'utilisez pas de produits nettoyants abrasifs ou de grattoirs métalliques pour nettoyer la vitre de la porte du four car ils peuvent rayer la surface, ce qui peut briser la vitre.

LISEZ ATTENTIVEMENT ET CONSERVEZ POUR RÉFÉRENCE ULTÉRIEURE

Instructions pour diminuer le risque de dommages aux personnes

Installation de la prise de terre

DANGER

Danger de décharge électrique

Toucher certains composants internes peut provoquer d'importants dommages aux personnes ou la mort. Ne jamais démonter l'appareil.

ATTENTION

Danger de décharge électrique Une utilisation incorrecte de la prise de terre peut provoquer une décharge électrique. Ne pas connecter au réseau électrique tant que l'appareil n'est pas correctement installé avec l'installation d'une prise de terre.

Pour diminuer le risque de dommages aux personnes
Connexion de la mise à terre

NETTOYAGE

S'assurer que le four est débranché du réseau électrique.

1. Après utilisation, nettoyer les surfaces internes du four avec un chiffon légèrement humide.
2. Nettoyer correctement les accessoires avec de l'eau savonneuse.
3. Le cadre de la porte, le joint d'étanchéité et les parties connexes doivent être nettoyés si besoin, avec de l'eau savonneuse. Cet appareil électroménager doit être relié à la prise de terre. En cas de court-circuit électrique, la terre diminue le risque de décharge électrique fournissant une voie de sortie au courant électrique. Cet appareil est fourni avec un fil d'alimentation doté d'un fil de terre et d'une fiche de branchement avec terre. La fiche doit être insérée dans une prise de courant correctement installée et donc dotée

d'une liaison avec la terre. Contactez un électricien qualifié au cas où vous ne comprenez pas correctement les instructions pour la mise à terre ou au cas où vous avez un doute sur l'exactitude de la connexion à la terre de l'appareil . Au cas où il est nécessaire d'utiliser une rallonge, utiliser uniquement une rallonge à trois sorties comprenant une fiche bipolaire avec cannelure pour la mise à terre ainsi que 2 contacts pour la mise à terre. Une fiche bipolaire munie d'un contact pour la terre est appropriée pour la prise du four.

Le fil électrique fourni avec l'appareil est délibérément court afin de diminuer la possibilité de trébucher ou de l'arracher de la prise, risques possibles avec un fil plus long:

- 1) La tension nominale indiquée sur le fil ou sur la rallonge devraient être au moins équivalents à la tension nominale de l'appareil.
- 2) La rallonge doit être un fil à trois sorties avec mise à terre.
- 3) Le fil long doit être mis de façon à ne pas pendre du plan de travail ou de la table, doit être éloigné de la portée des enfants qui pourraient le tirer ou trébucher de façon impromptue.

USTENSILES

ATTENTION

Risque de dommages aux personnes

Il est dangereux d'effectuer, sans une compétence spécifique, des réparations ou opérations d'entretien prévoyant le démontage du couvercle prévu pour garantir la protection à l'exposition de l'énergie à micro-ondes.

Lisez bien les instructions qui suivent " **Matériaux que vous pouvez utiliser dans le four à micro-ondes** » et « **Matériaux à éviter dans le four à micro-ondes** ». Certains ustensiles non métalliques peuvent ne pas convenir à un usage de four à micro-ondes. En cas de doute, vous pouvez utiliser la procédure de test qui suit pour l'ustensile en question.

Test de compatibilité :

1. Versez un verre d'eau (250ml) dans un récipient pour micro-ondes et placez-y l'ustensile à tester.
2. Chauffez sur puissance maximum pendant 1 minute.
3. Tâtez avec précautions l'ustensile. S'il est chaud, ne l'utilisez pas dans votre four micro-ondes.
4. **Ne chauffez pas plus d'une minute.**

Matériaux que vous pouvez utiliser dans le four à micro-ondes.

type	commentaires
plat à brunir	Suivez les instructions du fabricant. Le fond du plat à brunir doit être placé au moins à 5mm au-dessus du plateau tournant. Une mauvaise utilisation peut casser le plateau tournant.
vaisselle	N'utilisez que de la vaisselle compatible avec les fours micro-ondes. Suivez les instructions du fabricant. N'utilisez pas de la vaisselle fendue ou ébréchée.
pots en verre	Retirez toujours le couvercle. Chauffez seulement jusqu'à ce que le contenu soit légèrement chaud. La plupart des pots en verre résistent mal à la chaleur.
plats en verre	N'utilisez que du verre résistant à la chaleur, spécial four, et sans bord en métal. N'utilisez pas de récipient fendu ou ébréché.
sacs de cuisson pour four	Suivez les instructions du fabricant. Ne fermez pas les sacs avec des attaches métalliques. Ouvrez des fentes pour laisser échapper la vapeur.
assiettes et gobelets en papier	N'utilisez que pour une cuisson ou un réchauffage courts. Ne laissez pas chauffer sans surveillance.
serviettes en papier	Vous pouvez les utiliser pour protéger les éléments à réchauffer et en absorber la graisse. A utiliser uniquement sous surveillance et pour une cuisson ou un réchauffage courts.
papier sulfurisé	Vous pouvez l'utiliser pour couvrir les aliments et éviter ainsi d'éclabousser, ou bien pour les envelopper pour une cuisson vapeur.
plastique	Utilisez uniquement du plastique spécial pour four micro-ondes. Suivez les instructions du fabricant. Le plastique doit porter l'inscription "microwave safe" ou "convient aux fours micro-ondes". Certains récipients en plastique deviennent plus mous lorsque les aliments à l'intérieur chauffent. Les barquettes et autres sacs en plastiques hermétiques doivent être partiellement ouverts (faire des trous ou des fentes, ou entrouvrir) selon ce qui est indiqué sur leur mode d'emploi.
sacs plastique	Utilisez uniquement du plastique spécial pour four micro-ondes. Utilisez le plastique pour garder l'humidité pendant la cuisson. Ne laissez pas l'emballage toucher la nourriture.
thermomètres	Utilisez uniquement des thermomètres spéciaux pour four micro-ondes (pour viande ou confiserie).
papier cire	Vous pouvez l'utiliser pour couvrir et éviter ainsi les éclaboussures, ou bien pour garder l'humidité pendant la cuisson.

Matériaux à éviter dans le four à micro-ondes.

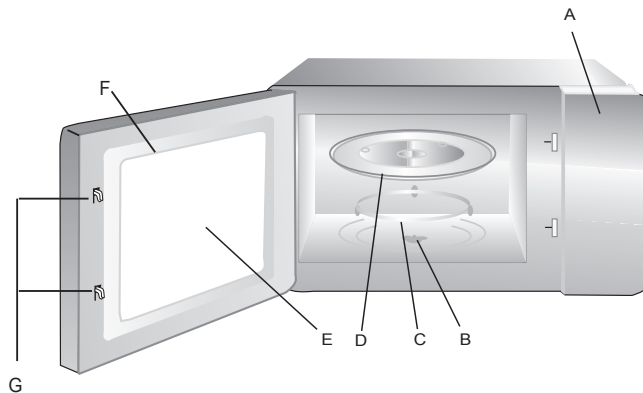
type	commentaires
barquette en papier aluminium	Peut générer des arcs électriques. Transférez les aliments dans un récipient adapté aux micro-ondes.
carton avec anse en métal	Peut générer des arcs électriques. Transférez les aliments dans un récipient adapté aux micro-ondes.
ustensiles en métal ou avec un bord en métal	Le métal isole les aliments de l'énergie des micro-ondes. Peut générer des arcs électriques.
attaches en métal	Peuvent générer des arcs électriques et démarrer un incendie dans le four.
sacs en papier	Peuvent démarrer un incendie dans le four
mousse polystyrène	Peut fondre ou contaminer le liquide à l'intérieur lorsque le matériau est exposé à des températures élevées.
bois	Le bois sèche lorsqu'il est utilisé dans un four à micro-ondes et peut se fendre.

PRESENTATION DE VOTRE FOUR

Nom des parties du four et des accessoires

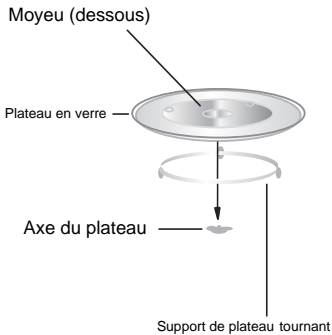
Retirez le four et tous les éléments du carton et de l'intérieur du four. Votre four est livré avec les accessoires suivants :

Plateau en verre	1
Support de plateau tournant	1
Manuel d'utilisation	1



- A) Panneau de contrôle
- B) Axe du plateau tournant
- C) Support de plateau tournant
- D) Plateau en verre
- E) Fenêtre d'observation
- F) Porte
- G) Système de verrouillage

Mise en place du plateau tournant



- (a) Ne placez pas le plateau à l'envers. Le plateau tournant doit toujours pouvoir tourner librement.
- (b) Le plateau tournant et son support doivent toujours être utilisés pendant la cuisson.
- (c) Tous les récipients et les aliments doivent être posés sur le plateau en verre pour cuisson.
- (d) Si le plateau tournant ou son support sont endommagés ou cassés, adressez-vous au centre de service après-vente le plus proche.

Installation sur plan de travail

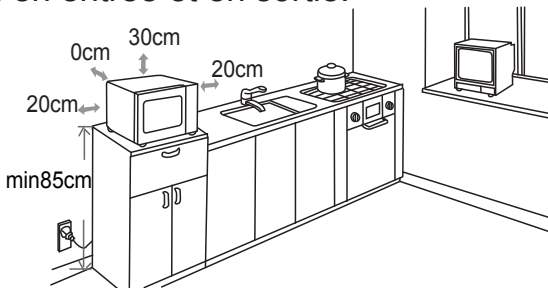
Retirez tous les éléments d'emballage et les accessoires. Examinez le four avec attention pour vérifier qu'il est exempt de dommages tels que des enfoncements ou une porte cassée. N'installez pas un four endommagé.

Surface du four : Retirez tout film protecteur sur la surface extérieure du four.

Ne retirez pas la pellicule marron clair en mica qui se trouve à l'intérieur du four et qui protège le magnétron.

Installation

1. Choisir une surface plane offrant un espace suffisant pour l'aération en entrée et en sortie.



Un espace minimum de 3.0 pouces (20cm) est obligatoire entre le four et toute autre paroi adjacente.

- (1) Laisser un espace minimum de 12 pouces (30cm) au-dessus du four.
- (2) Ne pas enlever les pieds de la partie antérieure.
- (3) Le blocage des ouvertures en entrée et/ou en sortie pourrait endommager le four.

(4) Positionner le four le plus loin possible de la radio ou de la télévision. Le fonctionnement du four à micro-ondes peut causer des interférences dans la réception de radio ou télévision.

2. Brancher le four à la prise de courant standard. S'assurer que le voltage et la fréquence soient égales au voltage et à la fréquence indiqués sur la plaque d'indication des valeurs nominales.

ATTENTION: Ne pas installer le four sur une cuisinière ou autre appareils électroménagers qui produisent chaleur. Si le four est installé près d'une source de chaleur, le four pourrait s'endommager et la garantie ne serait alors plus valable.

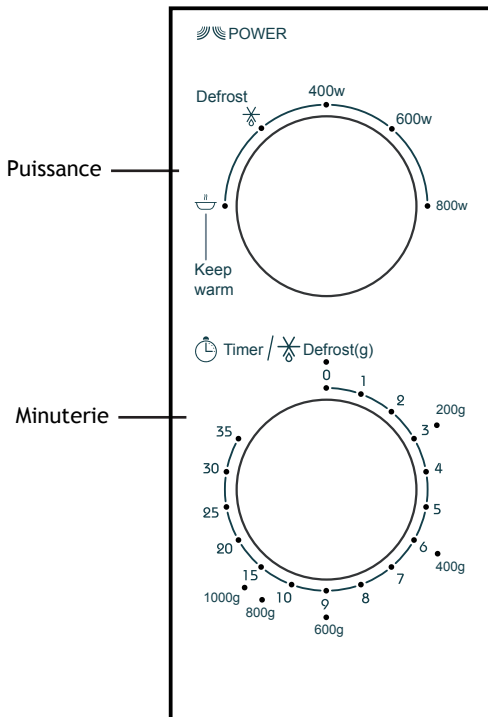
La surface accessible pourrait être chaude durant le fonctionnement.



FONCTIONNEMENT

Panneau de contrôle et fonctions principales

Instructions d'utilisation





1. Pour régler la puissance de cuisson, faites tourner le bouton de sélection de puissance pour le mettre sur la position désirée.

2. Pour régler le temps de cuisson, faites tourner le bouton de la minuterie pour le mettre sur la durée de cuisson désirée comme indiquée sur votre guide de cuisson.

3. Une fois la puissance et le temps de cuisson réglés, le four micro-ondes démarre automatiquement la cuisson.

4. Une fois le temps de cuisson écoulé, l'appareil émettra un "Dong" et s'arrêtera de fonctionner.

5. Si l'appareil n'est pas utilisé, mettez toujours la minuterie sur "0".

Fonction	Puissance	Conseiller pour
Keep warm 	17% micro.	Maintenir au chaud les aliments
Defrost 	33% micro.	Décongeler
400w	55% micro.	Réchauffer les liquides
600w	77% micro.	Chauffer riz, poissons, viandes
800w	100% micro.	Chauffer légumes frais, faire bouillir de l'eau

Remarque : Lorsque vous retirez les aliments du four, assurez vous que le four est bien éteint en mettant la minuterie sur 0 (zéro). Si vous ne le faites pas, et que le four se remet à fonctionner sans aliments à l'intérieur, le magnétron peut surchauffer et subir des dégâts.

Guide de dépannage

Normal	
Le four micro-ondes crée des interférences avec la radio et la TV.	Un four en fonctionnement peut créer des interférences avec la réception radio et TV. D'autres appareils ménagers peuvent avoir des effets similaires (mixeur, aspirateur, ventilateur électrique). C'est normal.
Lumière du four faible	Lorsque le four fonctionne sur une puissance de micro-ondes faibles le niveau de la lumière peut être bas. C'est normal.
Accumulation de vapeur sur la porte, évacuation d'air chaud par les orifices de ventilation	Pendant la cuisson de la vapeur peut s'échapper des aliments. La plus grande partie de cette vapeur sort par les orifices de ventilation, mais une partie peut s'accumuler sur des parties plus froides comme la porte du four. C'est normal.
Four démarré accidentellement sans aliments à l'intérieur	Il est interdit de faire fonctionner le four sans aliments à l'intérieur, c'est très dangereux.

Problème	Cause possible	Solution
Le four ne fonctionne pas.	(1) Cordon mal branché	Débranchez le cordon et rebranchez-le après 10 secondes
	(2) Fusible brûlé ou disjoncteur en action.	Remplacez le fusible ou relancez le disjoncteur (réparation effectuée par les techniciens du fabricant)
	(3) La prise murale a un problème.	Testez le bon fonctionnement de la prise avec un autre appareil électrique.
Le four ne chauffe pas	(4) La porte est mal fermée	Fermez bien la porte.
Le plateau tournant fait du bruit lorsque le four fonctionne.	(5) Le support de plateau tournant et/ou le fond du four sont sales.	Voyez la section de ce manuel intitulée « Nettoyage » pour procéder au nettoyage des parties sales.

IMPORTANT : SI L'APPAREIL NECESSITE UNE REPARATION, CONTACTER LE REVENDEUR OU CONSULTER LES INDICATIONS MENTIONNEES DANS CE MANUEL D'UTILISATION. AUCUNE PIECE REPARABLE PAR L'UTILISATEUR A L'INTERIEUR. FAITES APPEL A UN TECHNICIEN QUALIFIE.

LES CARACTERISTIQUES ET INFORMATIONS MENTIONNEES DANS CE MANUEL D'UTILISATION PEUVENT ETRE SUJETTES A DES CHANGEMENTS SANS AVIS PREALABLE. (DOCUMENT NON CONTRACTUEL).

Les produits électriques ne doivent pas être mis au rebut avec les déchets ménagers. Merci de les recycler dans les points de collecte prévus à cet effet. Adressez-vous auprès des autorités locales ou de votre revendeur pour obtenir des conseils sur le recyclage.

1/Cet appareil n'est pas destiné aux personnes (enfants inclus) ayant des capacités physiques, sensorielles ou mentales réduites ou un manque d'expérience et de connaissance du produit, à moins qu'elles ne soient mises sous la garde d'une personne pouvant les surveiller.

2/Les enfants doivent être surveillés afin de s'assurer qu'ils ne jouent pas avec cet appareil.

Si le câble d'alimentation est endommagé, il doit être impérativement remplacé par le Service Après Vente ou une personne de qualification similaire afin d'éviter tout danger.

Cet appareil n'est pas destiné à être mis en fonctionnement au moyen d'une minuterie extérieure ou par un système de commande à distance séparé



Microgolfoven

HANDLEIDING

Lees aandachtig deze instructies alvorens uw microgolfoven te gebruiken, en bewaar ze voor verdere raadpleging.

BEWAAR DEZE INSTRUCTIES

VOORZORGSMAATREGELEN TER VOORKOMING VAN MOGELIJKE BLOOTSTELLING AAN HOGE NIVEAUS VAN MICROGOLFENERGIE

- (a) Schakel de oven niet in terwijl de deur open is omdat dit kan leiden tot schadelijke blootstelling aan microgolfenergie. Beschadig of forceer de veiligheidsblokkeringen niet.
- (b) Plaats geen objecten tussen de voorzijde van de oven en de deur en zorg ervoor dat er zich geen vuil of schoonmaakmiddelresten op de afdichtingoppervlakken verzamelt.
- (c) Waarschuwing: Als de deur of de deurafdichtingen zijn beschadigd, mag de oven niet worden gebruikt totdat deze is gerepareerd door een vakkundig persoon.

Toevoeging

Wanneer het apparaat niet goed wordt schoongehouden, kan de oppervlakte degraderen en dit kan de levensduur van het apparaat beïnvloeden en kan leiden tot een gevaarlijke situatie.

Technische gegevens

Model:	MWO 617/01 WH, MWO 617/01 SL
Nominaal vermogen:	230V~ 50Hz
Nominaal ingangsvermogen (Microgolfoven):	1270W
Nominaal uitgangsvermogen (Microgolfoven):	800 W
Ovencapaciteit:	20 l
Diameter van het draaiplateau:	Ø 255 mm
Afmetingen buitenkant (LxBxH):	439.5mmX360mmX258.2mm
Nettogewicht:	11.46kg

BELANGRIJKE VEILIGHEIDSINSTRUCTIES WAARSCHUWING

Om het risico op brand, elektrische schok, verwonding van personen of blootstelling aan hoge niveaus van microgolfenergie bij het gebruik van uw magnetronoven te verkleinen moeten basisvoorzorgsmaatregelen in acht worden genomen, inclusief het volgende:

- 1) Waarschuwing: Vloeistoffen en ander voedsel mogen niet worden verwarmd in afgesloten verpakkingen, omdat ze kunnen ontploffen.
- 2) Waarschuwing: Het is voor iedereen, behalve een vakkundig persoon, gevaarlijk om een afdekking, die beschermt tegen microgolfstraling, te verwijderen.
- 3) Waarschuwing: Laat kinderen nooit de oven zonder toezicht gebruiken.
- 4) Gebruik uitsluitend kookgerei dat geschikt is voor gebruik in magnetronovens.
- 5) De oven moet regelmatig worden gereinigd en alle voedselresten moeten worden verwijderd.
- 6) Lees de specifieke "VOORZORGSMATREGELEN TER VOORKOMING VAN MOGELIJKE BLOOTSTELLING AAN EXTREME MICROGOLFENERGIE" en pas deze toe.
- 7) Wanneer in plastic of papieren doosjes verpakt voedsel wordt verwarmd, let dan op de oven in verband met de mogelijkheid van ontbranding.
- 8) Wanneer rook wordt waargenomen, schakel het apparaat dan uit of trek de stekker uit het stopcontact en houd de deur gesloten om eventuele vlammen te smoren.
- 9) Laat voedsel niet overgaan worden.
- 10) Gebruik de ovenruimte niet als opslagruimte. Bewaar geen zaken als brood, koekjes e.d. in de oven.
- 11) Verwijder draadsluiters en metalen handvaten van papieren of plastic doosjes of zakken.

- 12) Installeer of plaats deze oven alleen zoals aangegeven in de meegeleverde installatie-instructies.
- 13) Eieren in de schaal en hele hardgekookte eieren mogen niet in de magnetronoven worden verhit omdat zij kunnen exploderen, zelfs nadat de magnetronverhitting is gestopt.
- 14) Gebruik dit apparaat alleen voor het bedoelde gebruik zoals beschreven in deze gebruiksaanwijzing. Gebruik geen corrosieve chemicaliën of dampen in dit apparaat. Deze oven is speciaal ontworpen voor verwarmen. Hij is niet ontworpen voor industrieel - of laboratoriumgebruik.
- 15) Wanneer de netspanningskabel is beschadigd, moet deze worden vervangen door de fabrikant, of door zijn service-organisatie of vergelijkbaar gekwalificeerde personen om gevaar te voorkomen.
- 16) Gebruik of bewaar dit apparaat niet buitenshuis.
- 17) Gebruik deze oven niet in de buurt van water, in een natte kelder of bij een zwembad.
- 18) De temperatuur van bereikbare oppervlakken kan hoog zijn tijdens gebruik van het apparaat. Houd het netsnoer uit de buurt van hete oppervlakken en dek ventilatieopeningen van de oven niet af.
- 19) Laat het netsnoer niet over de rand van tafel of werkblad hangen.
- 20) Het niet schoonhouden van de oven kan leiden tot beschadiging van de oppervlakte wat de levensduur van het apparaat kan beïnvloeden en mogelijk kan leiden tot een gevaarlijke situatie.
- 21) De inhoud van voedingsflesjes en kindervoedingspotjes moet voor gebruik worden geroerd of geschud om verbrandingen te voorkomen.
- 22) Het met de magnetron verhitten van dranken kan leiden tot vertraagd heftig koken, wees daarom voorzichtig bij het omgaan met het glas of de beker.

23). Het gebruik van dit apparaat is niet bedoeld voor personen (inclusief kinderen) met verminderde lichamelijke, zintuiglijke of geestelijke capaciteiten of tekort van ervaring en kennis, tenzij er toezicht of instructie is van een persoon die verantwoordelijk is voor hun veiligheid.

24). Kinderen moeten in de gaten worden gehouden worden, om er zeker van te zijn dat ze niet met het apparaat gaan spelen.

25). De microwave oven mag niet op een rek worden gebruikt tenzij het op het rek is getest.

26). De apparaten mogen niet worden gebruikt met behulp van een externe timer of apart afstandsbedieningssysteem.

27). De achterzijde van het apparaat moet tegen een muur geplaatst worden.

28). Deze applicatie kan gebruikt worden door kinderen vanaf acht jaren en daarboven en personen met gereduceerde fysische, mentale capaciteiten of gebrek aan ervaring en begrip als zij onder supervisie staan of instructie betreffend gebruik van de applicatie gegeven wordt op een veilige manier en de gevaren betreffend begrijpen. Kinderen moeten niet spelen met de applicatie. Reiniging en onderhoud door gebruiker moet niet gedaan worden door kinderen zonder supervisie.

29). Houd de applicatie en zijn kabel buiten het bereik van kinderen minder dan acht jaren oud.

30). Als rook wordt ontwikkeld, schakel uit of verwijder het apparaat van de stroom en hou de deur gesloten om aanwezige vlammen te doven.

31). Dit apparaat is bedoeld om te worden gebruikt in huishoudens en gelijke applicaties zoals:

- personeel keuken gebieden in winkels, kantoren en andere werken omgevingen;
- Door klanten en hotels, motels en andere residentiële soorten omgevingen;
- boerderijen;
- bed en ontbijt soorten omgevingen.

32. WAARSCHUWING: De applicatie en zijn toegankelijke onderdelen worden heet tijdens gebruik. Voorzichtigheid moet in acht worden genomen om het aanraken van verwarmende elementen te vermijden. Kinderen minder dan acht jaren oud moeten weg gehouden worden tenzij voortdurend onder supervisie staande.

33. De magnetron moet bediend worden met de decoratieve deur open. (Voor ovens met een decoratieve deur.)

34. Stoomreiniger moet niet gebruikt worden.

35. Gebruik geen harde agressieve reinigingsmiddelen of scherpe metalen schrapers om het glas van de ovendeur te reinigen omdat zij het oppervlak te kunnen beschadigen, wat kan resulteren tot stuk springen van het glas.

**LEES ZORGVULDIG EN BEWAAR VOOR TOEKOMSTIG
GEBRUIK**

Om het risico van verwonding van personen te verkleinen Installatie-aarding

GEVAAR

Gevaar voor elektrische schok. Het aanraken van bepaalde interne onderdelen kan zwaar persoonlijk letsel of de dood tot gevolg hebben. Haal het apparaat niet uit elkaar.

WAARSCHUWING

Gevaar voor elektrische schok.

Het verkeerd gebruik van de aarding kan leiden tot een elektrische schok. Steek de stekker niet in het stopcontact voordat het apparaat correct is geïnstalleerd en geaard.

REINIGEN

Trek de stekker uit het stopcontact.

1. Reinig de binnenzijde van de oven na gebruik met een licht vochtige doek.
2. Reinig de accessoires op de gebruikelijke manier met een sopje.
3. De deurrand, de afdichting en bijbehorende onderdelen moeten als zij vuil zijn met een vochtige doek worden schoongemaakt. Dit apparaat moet worden geaard. In het geval van een elektrische korstsluiting reduceert aarding het risico op een elektrische schok door het aanwezig zijn van een aarddraad die de elektrische stroom afleidt. Dit apparaat is uitgevoerd met een netsnoer met aarddraad en een randaardstekker. De stekker moet worden geplaatst in een goed geïnstalleerd en geaard stopcontact.

Neem contact op met een gekwalificeerde elektricien of servicetechnicus als u de aardingsinstructies niet volledig begrijpt, of als u twijfelt of het apparaat goed is geaard. Als het nodig is om een verlengsnoer te gebruiken, gebruik dan uitsluitend 3-aderig snoer met randaardestekker en -contrastekker. De apparaatstekker wordt dan geplaatst in de contrastekker van het verlengsnoer.

1. Er wordt een kort netsnoer geleverd om het risico te vermijden dat u in een langer snoer verstrikt raakt of erover struikelt.
2. Als een lang netsnoer of een verlengsnoer wordt gebruikt:
 - 1) De aangegeven stroomsterkte van het snoer of het verlengsnoer moet minimaal gelijk zijn aan die van het apparaat.
 - 2) Het verlengsnoer moet van een driedraads randgeaard type zijn.
 - 3) Het langere snoer moet zodanig worden geleid dat het niet over de rand van werkblad of plank hangt waardoor er door kinderen aan kan worden getrokken of er over kan worden gestruikeld.

GEBRUIKSVOORWERPEN

LET OP Gevaar voor persoonlijk letsel

Het is voor iedereen, behalve voor ter zake kundige personen, gevaarlijk om service- of reparatiewerkzaamheden uit te voeren waarbij een afdekking wordt verwijderd die beschermt tegen microgolfstraling.

KEUKENGEREI

Zie de instructies inzake "Materiaal dat in de microgolfoven gebruikt kan worden of vermeden dient te worden." Het gebruik van sommige niet-metalen voorwerpen is niet veilig in de microgolfoven. Indien u twijfelt, dan kunt u het desbetreffende voorwerp op de volgende wijze testen.

Voorwerptest:

1. Vul een microgolfovenbestendig recipiënt met 1 kop koud water (250ml) samen met het voorwerp in kwestie.
2. Kook het gedurende 1 minuut op maximum vermogen.
3. Voel voorzichtig aan het voorwerp. Is het warm, gebruik het dan niet in de microgolfoven.
4. **Laat het niet langer dan 1 minuut koken.**

Materiaal dat u kunt gebruiken in de microgolfoven

Keuken- gerei	Opmerkingen
Bruineerschotel	Volg de instructies van de fabrikant. De onderkant van de bruineerschotel dient zich minstens 5 mm boven de draaiplaat te bevinden. Bij foutief gebruik kan de draaiplaat breken.
Vaatwerk	Alleen microgolfovenbestendig. Volg de instructies van de fabrikant. Gebruik geen gebroken borden of borden waar stukjes af zijn.
Glazen potten	Verwijder steeds het deksel. Alleen gebruiken om voedsel op te warmen tot het warm is. De meeste glazen potten zijn niet warmtebestendig en kunnen breken.
Glaswerk	Alleen hittebestendig glaswerk. Controleer dat ze geen metalen strips bevatten. Gebruik geen gebarsten schotels of schotels waar stukjes af zijn.
Zakken voor ovenbereiding	Volg de instructies van de fabrikant. Niet sluiten met metalen sluitclips. Maak spleetjes zodat de stoom kan ontsnappen.
Papieren borden en koppen	Alleen gebruiken voor kortstondige bereiding/opwarming. Laat de oven niet onbewaakt tijdens de bereiding.
Papieren handdoeken	Gebruiken om voedsel opnieuw op te warmen en vet te absorberen. Slechts kortstondig en onder toezicht gebruiken.
Perkamentpapier	Gebruiken als deksel om spatten tegen te gaan of als omslag bij het stomen.
Plastic	Alleen microgolfovenbestendig. Volg de instructies van de fabrikant. Dient voorzien te zijn van het etiket "Microgolfovenbestendig". Sommige plastic recipiënten worden week wanneer het voedsel binnenin warm wordt. "Kookzakken" en hermetisch gesloten plastic zakken dienen voorzien te worden van spleetjes, gaatjes of ventilatieopeningen zoals aangeduid op de verpakking.
Plastic verpakkingen	Alleen microgolfovenbestendig. Gebruiken om tijdens de bereiding het voedsel te bedekken en op die manier het vocht erin te houden. Zorg ervoor dat het plastic niet in aanraking komt met het voedsel.
Thermometers	Alleen microgolfbestendig (vlees- en suikerthermometers).
Waspapier	Gebruiken als deksel om spatten tegen te gaan en het voedsel vochtig te houden.

Materiaal dat vermeden moet worden in de microgolfoven

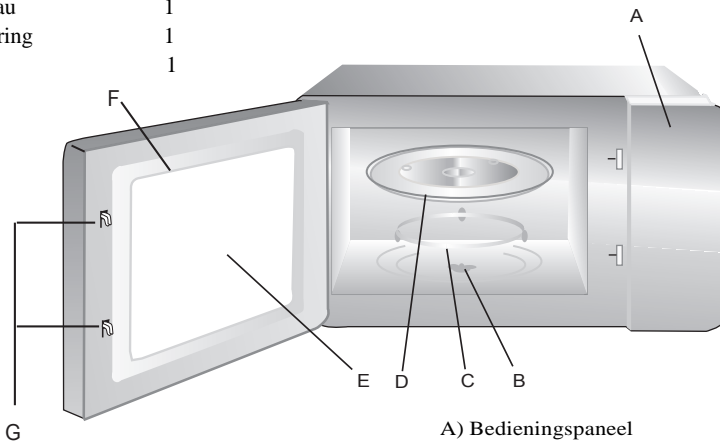
Keukengerei	Opmerkingen
Aluminium bakjes	Kunnen een elektrische boog veroorzaken. Breng voedsel over in microgolfbestendige schotel.
Voedselkarton met metalen handvat	Kunnen een elektrische boog veroorzaken. Breng voedsel over in microgolfbestendige schotel.
Metalen keukengerei of keukengerei met metalen strips	Metaal houdt de microgolffenergie tegen die dan niet bij het voedsel kan. Metalen strippen kunnen een elektrische boog veroorzaken.
Metalen sluitclips	Kan een elektrische boog veroorzaken en kan brand veroorzaken in de oven.
Papieren zakken	Kan brand veroorzaken in de oven.
Plastic schuim	Plastic schuim kan smelten of kan de vloeistof binnenin verontreinigen indien blootgesteld aan hoge temperaturen.
Hout	Hout kan uitdrogen bij gebruik in de microgolfoven en kan splijten of barsten.

UW MICROGOLFOVEN INSTALLEREN

Namen van ovenonderdelen en accessoires

Verwijder de oven en al het materiaal uit de doos en de binnenkant van de oven. Uw oven wordt geleverd met de volgende accessoires:

Glazen plateau	1
Draaiplateauring	1
Handleiding	1



- A) Bedieningspaneel
- B) Draaiplateaus
- C) Draaiplateauring
- D) Glazen plateau
- E) Kijkraampje
- F) Deurtje
- G) Veiligheidsvergrendeling

Installatie van het draaiplateau



- Plaats de glazen plateau nooit ondersteboven. Zorg ervoor dat de glazen plateau altijd vrij kan bewegen.
- Zowel de glazen plateau als het draaiplateauring dienen gebruikt te worden tijdens de bereiding.
- Plaats voedsel en recipiënten steeds op de glazen plateau voor een bereiding.
- Indien het glazen plateau of de draaitafelring breekt neem dan contact op met de dichtstbijzijnde hersteller.

Installatie op het aanrecht

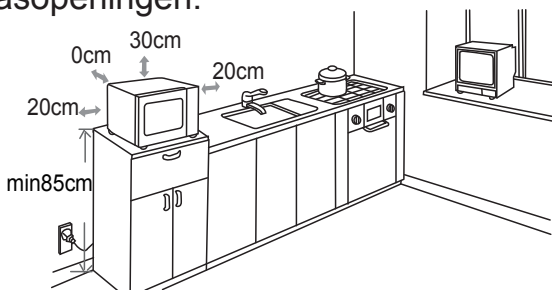
Verwijder alle verpakkingsmateriaal en accessoires. Controleer de oven op schade zoals deuken of een beschadigde deur. Installeer de oven niet indien hij beschadigd is.

Kast: Verwijder eventuele beschermfolie van de kast waar de microgolfoven zal komen.

Verwijder niet de licht bruine micabedekking die zich op de binnenkant van de oven bevindt ter bescherming van de magnetron.

Installatie

1. Kies een horizontaal vlak met genoeg ruimte voor de in- en uitblaasopeningen.



Een minimum afstand van 20 cm moet worden aangehouden tussen de oven en alle aangrenzende muren. Een zijde moet open zijn.

(1) Laat boven de oven een ruimte van minimaal 30 cm open.

(2) Verwijder de pootjes aan de onderzijde van de oven niet.

(3) Het blokkeren van de in- en uitblaasopeningen kan de oven beschadigen.

(4) Plaats de oven zo ver mogelijk van tv's en radio's. De magnetronoven kan uw radio- of tv-ontvangst storen.
2. Steek de stekker van het netsnoer in een standaard stopcontact. Controleer dat spanning en frequentie gelijk zijn aan die vermeld op het typeplaatje.

WAARSCHUWING: Plaats de oven niet boven een fornuis of ander warmteproducerend apparaat. Wanneer de oven wordt geïnstalleerd dichtbij of boven een warmtebron kan deze beschadigen en vervalt de garantie.

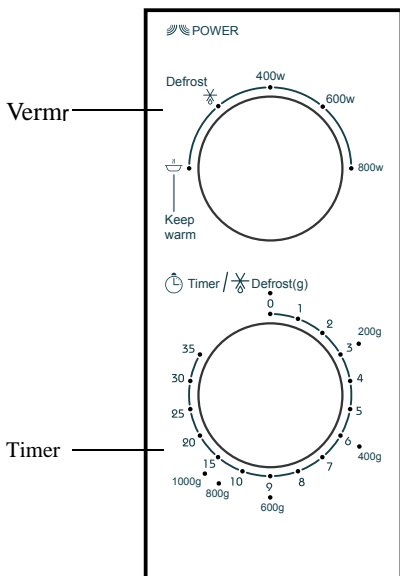
Aanraakbare oppervlakken kunnen tijdens bedrijf heet worden.





BEDIENING

Bedieningspaneel en kenmerken

Bedieningsinstructies



1. Voor het instellen van de bereiding dient u de vermogensknop op het gewenste niveau te plaatsen.
2. Stel de bereidingstijd in door de timerknop op de gewenste tijd te draaien zoals aangegeven in uw voedselbereidingsgids.
3. De microgolfoven start automatisch de bereiding nadat het vermogen en de tijd zijn ingesteld.
4. Wanneer de bereidingstijd is afgelopen, zal het toestel een geluidssignaal voort- brengen zodat u hem kunt uitschakelen.
5. Wordt het toestel niet gebruikt, st de tijd dan steeds op "0".

Functie/Vermogen	Output	Toepassing
Keep warm 	17% micro.	Zacht maken van ijscrème
Defrost 	33% micro.	Hutsepotsoep, zacht maken van boter of ontdooien
400w	55% micro.	Stoofschotel, vis
600w	77% micro.	Rijst, vis, kip, gehakt
800w	100% micro.	Opwarmen, melk, water koken, groenten, drank

Opmerking: Indien u voedsel uit de oven haalt, zorg er dan voor dat hij uitgeschakeld is door de timer op 0 (nul) te plaatsen. Doet u dit niet of stelt u de microgolfoven in werking zonder voedsel erin, dan kan dit tot oververhitting en schade aan de magnetron leiden.

Onderhoud

Probleemoplossing

Normaal	
Ovenlicht verzwakt	Bij bereidingen op laag vermogen verzwakt het licht. Dit is normaal.
Vorming van damp op de het deurtje	Tijdens de bereiding kan er stoom uit het voedsel komen. De meeste daarvan wordt afgevoerd door de luchtopeningen. Maar een deel ervan kan zich ophopen op een koele plaats zoals de ovendeur. Dit is normaal.
De oven werd per ongeluk in werking gesteld zonder voedsel erin	Het is verboden het toestel in werking te stellen zonder voedsel erin. Dit is erg gevaarlijk.

Probleem	Mogelijke oorzaak	Oplossing
Oven kan niet gestart worden	(1) Netsnoer niet goed in het stopcontact gestoken	Verwijder snoer; sluit het na 10 seconden opnieuw aan
	(2) Zekering stuk of stroomonderbreker in werking	Vervang zekering of reset stroomonderbreker (enkel te herstellen door vakman, zijn onderhoudspersoneel of fabrikant)
	(3) Probleem met stopcontact	Test stopcontact met andere elektrische toestellen
Oven wordt niet warm	(4) Deur niet goed gesloten	De deur goed sluiten
Glazen draaiplateau maakt lawaai wanneer microgolfoven in werking is	(5) Vuilresten, vuile ovenbodem	Raadpleeg reinigingsinstructies om vuile onderdelen te reinigen

RECYCLING

Dit toestel is voorzien van het symbool voor het selectief sorteren van elektrisch en elektronisch afval (WEEE).

Dit betekent dat dit product behandeld dient te worden in overeenstemming met Europese Richtlijn 2002/96/EG voor het recycleren of demonteren om de gevolgen voor het milieu te beperken.

Raadpleeg voor verdere instructies uw lokale of regionale overheden.

Elektronische producten die niet selectief gesorteerd worden kunnen een gevaar vormen voor het milieu en de gezondheid van de mens wegens de aanwezigheid van gevaarlijke stoffen.



ΦΟΥΡΝΟΣ ΜΙΚΡΟΚΥΜΑΤΩΝ ΟΔΗΓΙΕΣ ΧΡΗΣΕΩΣ

Διαβάστε τις οδηγίες προσεκτικά πριν την εγκατάσταση και λειτουργία του φούρνου μικροκυμάτων.

Κρατήστε τις για μελλοντική χρήση.

ΠΡΟΦΥΛΑΞΕΙΣ ΓΙΑ ΝΑ ΜΗΝ ΕΚΤΕΘΕΙΤΕ ΣΕ ΥΠΕΡΒΟΛΙΚΕΣ ΕΚΠΟΜΠΕΣ ΜΙΚΡΟΚΥΜΑΤΩΝ.

- α) Μην δοκιμάσετε να λειτουργήσετε το φούρνο με ανοικτή την πόρτα υπάρχει κίνδυνος να εκτεθείτε σε μεγάλη ποσότητα μικροκυμάτων. Διατηρείτε ανέπαφα τα κλείστρα ασφαλείας.
- β) Μην τοποθετείτε αντικείμενα μεταξύ της πρόσοψης και της πόρτας του φούρνου. Καθαρίζετε σχολαστικά το εσωτερικό του φούρνου και τις τσιμούχες από υπόλοιπα τροφών ή απορρυπαντικό

ΠΡΟΣΟΧΗ :Μην χρησιμοποιείτε το φούρνο αν η πόρτα ή οι τσιμούχες έχουν υποστεί κάποια ζημιά .

ΣΗΜΕΙΩΣΗ

Διατηρείστε πάντα καθαρό το φούρνο μικροκυμάτων διαφορετικά υπάρχει κίνδυνος να καταστραφούν οι επιφάνειες της συσκευής ,επηρεάζοντας την σωστή λειτουργία την διάρκεια ζωής της και εγκυμονώντας κίνδυνο.

ΤΕΧΝΙΚΑ ΧΑΡΑΚΤΗΡΙΣΤΙΚΑ

Μοντέλο :	MWO 617/01 WH, MWO 617/01 SL
Τάση:	230V~50Hz
Εσωτερική ισχύς (Φούρνου):	1270W
Εξωτερική ισχύς (Φούρνου):	800W
Χωρητικότητα φούρνου:	20L
Διάμετρος Περιστρεφόμενου άξονα:	∅255mm
Εξωτερικές διαστάσεις (ΜxΠxΥ):	439.5x360x258.2mm
Καθαρό βάρος:	Περίπου 11.46 κιλά

ΣΗΜΑΝΤΙΚΕΣ ΟΔΗΓΙΕΣ ΓΙΑ ΤΗΝ ΑΣΦΑΛΗ ΧΡΗΣΗ ΤΗΣ ΣΥΣΚΕΥΗΣ

ΠΡΟΣΟΧΗ

Τηρείστε τις βασικές οδηγίες ασφάλειας που ακολουθούν θα σας βοηθήσουν να μειώσετε τον κίνδυνο : έκθεσης σε μικροκύματα, ηλεκτροπληξίας, πρόκλησης ζημιών σε άτομα ή πράγματα.

1. **Προσοχή** :Μην θερμαίνετε υγρά ή τρόφιμα σε σφραγισμένα δοχεία γιατί μπορεί να εκραγούν.
2. **Προσοχή** :Η αφαίρεση του καλύμματος προστασίας από τις εκπομπές μικροκυμάτων **από μη εξειδικευμένο τεχνικό εγκυμονεί κίνδυνο** .
3. **Προσοχή** :Μην αφήνεται τα παιδιά να χρησιμοποιούν το φούρνο μικροκυμάτων πριν τα ενημερώσετε για τον τρόπο λειτουργίας του και τους κινδύνους που εγκυμονεί η λανθασμένη λειτουργία.
4. **Προσοχή**: Όταν η συσκευή λειτουργεί με μικροκύματα και γκριλ μην αφήνετε τα παιδιά να το χρησιμοποιούν χωρίς την επίβλεψη σας γιατί αναπτύσσονται πολύ υψηλές θερμοκρασίες.
5. Χρησιμοποιείτε αποκλειστικά σκεύη κατάλληλα για χρήση σε μικροκύματα.
6. Ο φούρνος πρέπει να καθαρίζετε τακτικά από τα υπολείμματα τροφών. Διατηρείτε το φούρνο καθαρό.
7. Διαβάστε και τηρείστε τις οδηγίες **‘ΓΙΑ ΝΑ ΑΠΟΦΥΓΕΤΕ ΤΗΝ ΕΚΘΕΣΗ ΣΕ ΥΠΕΡΒΟΛΙΚΕΣ ΕΚΠΟΜΠΕΣ ΜΙΚΡΟΚΥΜΑΤΩΝ’**
8. Μην απομακρύνετε από τη συσκευή όταν θερμαίνετε τρόφιμα που βρίσκονται σε πλαστικές ή χάρτινες συσκευασίες ,υπάρχει πάντα κίνδυνος ανάφλεξης.
9. Εάν διαπιστώσετε σχηματισμό καπνού ,διακόψτε τη λειτουργία της συσκευής , αποσυνδέστε τη από τη παροχή ηλεκτρικού ρεύματος και κρατείστε την πόρτα κλειστή ώστε να σβήσουν τυχόν φλόγες.
10. Μην μαγειρεύετε υπερβολικά το φαγητό.

11. Μην χρησιμοποιείτε το εσωτερικό του φούρνου σαν δοχείο αποθήκευσης. Μην αφήνετε μέσα σε αυτό μπισκότα, ψωμί κλπ.
12. Πριν τοποθετήσετε μέσα στο φούρνο τρόφιμα σε συσκευασία απομακρύνετε τα μεταλλικά τμήματα που τυχόν έχουν οι συσκευασίες.
13. Εγκαταστήστε το φούρνο σύμφωνα με τις οδηγίες εγκατάστασης.
14. Μην δοκιμάσετε να ζεστάνετε στο φούρνο μικροκυμάτων αυγά με τσόφλι ή βραστά αυγά ,υπάρχει κίνδυνος να εκραγούν.
15. Χρησιμοποιείτε αυτή τη συσκευή αποκλειστικά για τις χρήσεις που αναγράφονται σε αυτό το βιβλίο οδηγιών Μην χρησιμοποιείτε ατμό ή διαβρωτικά υλικά σε αυτή τη συσκευή. Ο φούρνος αυτός έχει κατασκευαστεί αποκλειστικά για να ζεσταίνει τρόφιμα. Δεν επιτρέπεται η χρήση της συσκευής στην βιομηχανία ή σε εργαστήριο.
16. Εάν το καλώδιο σύνδεσης με την παροχή ηλεκτρικής ενέργειας εμφανίσει φθορές, αντικαταστήστε αμέσως με την βοήθεια τεχνικού , με άλλο το οποίο θα προμηθευτείτε από τα κέντρα τεχνικής υποστήριξης, .
17. Μην αποθηκεύετε ή χρησιμοποιείτε την συσκευή σε ανοικτούς χώρους.
18. Μην λειτουργείτε την συσκευή κοντά σε παροχές νερού ή κοντά στην πισίνα.
19. Κατά την διάρκεια της λειτουργίας η θερμοκρασία στις επιφάνειες της συσκευής μπορεί να αυξηθεί φροντίστε το καλώδιο παροχής να μην ακουμπά σε αυτές και μην καλύπτετε τον φούρνο.
20. Το καλώδιο παροχής δεν πρέπει να κρέμεται από το τραπέζι ή από την επιφάνεια που έχει τοποθετηθεί η συσκευή.
21. Ο σωστός και επιμελής καθαρισμός της συσκευής εξασφαλίζει την διατήρηση και την μακροβιότητα της συσκευής ενώ συμβάλλει στην καλή και ασφαλή λειτουργία της.

22. Όταν ζεσταίνετε μπιμπερό και τροφές για μωρά πρέπει :
Να αφήνετε την τροφή λίγα λεπτά ώστε να διαχυθεί ομοιογενώς η θερμότητα.
Να ανακατεύετε την τροφή μετά το ζέσταμα
Να τοποθετείτε πάντα μέσα στο σκεύος ένα πλαστικό κουτάλι ώστε να αποφύγετε καθυστερημένο βρασμό.
23. Το ζέσταμα ροφημάτων με μικροκύματα μπορεί να προκαλέσει φαινόμενα βρασμού ακόμα και αφού αφαιρέσετε από τη συσκευή το δοχείο που τα περιέχει. Μετακινείτε προσεκτικά το δοχείο.
24. Αυτή η συσκευή δεν προορίζεται για χρήση (περιλαμβανομένων και παιδιών) με μειωμένες φυσικές, αισθητικές ή νοητικές ικανότητες ή έλλειψη εμπειρίας και γνώσης, εκτός αν υπόκεινται σε επίβλεψη ή καθοδήγηση σχετικά με την σωστή χρήση της συσκευής από άτομο υπεύθυνο για την ασφάλεια τους.
25. Τα παιδιά πρέπει να επιτηρούνται ώστε να εξασφαλίζεται ότι δεν παίζουν με τη συσκευή.
26. Ο φούρνος μικροκυμάτων δεν θα πρέπει να τοποθετείται μέσα σε ντουλάπια εκτός κι αν έχει δοκιμαστεί μέσα σε ντουλάπια.
27. Οι συσκευές δεν προορίζονται να λειτουργούν με εξωτερικό χρονόμετρο ή ξεχωριστό σύστημα τηλεχειρισμού.
28. Η πίσω επιφάνεια της συσκευής θα πρέπει να τοποθετείται επάνω σε έναν τοίχο
29. Αυτή η συσκευή μπορεί να χρησιμοποιηθεί από παιδιά ηλικίας άνω των 8 ετών και από άτομα με μειωμένες σωματικές, αισθητήριες ή διανοητικές ικανότητες ή έλλειψη εμπειρίας και γνώσης, εφόσον τους έχουν δοθεί οδηγίες για την ασφαλή χρήση της συσκευής και βρίσκονται υπό επίβλεψη ή καθοδήγηση και να κατανοούν τις κινδύνους

που συνεπάγεται. Τα παιδιά δεν θα παίζουν με τη συσκευή. Ο καθαρισμός και η συντήρηση χρήστη δεν θα πρέπει να γίνεται από παιδιά χωρίς επιτήρηση.

30. Διατηρείτε τη συσκευή και το καλώδιό της μακριά από παιδιά μικρότερα των 8 ετών.

31. Εάν εκπνεύσετε καπνό, σβήστε το ρεύμα και βγάλτε τη συσκευή από την πρίζα και διατηρήστε την πόρτα κλειστή για να καταπνιγούν οι φλόγες.

32. Αυτή η συσκευή προορίζεται για χρήση σε οικιακό περιβάλλον και παρόμοιες εφαρμογές όπως:

- γεμάτους χώρους κουζίνας σε καταστήματα, γραφεία και άλλα περιβάλλοντα εργασίας,
- από πελάτες σε ξενοδοχεία, πανδοχεία και άλλα περιβάλλοντα τύπου κατοικιών,
- φάρμες,
- περιβάλλοντα τύπου ξενοδοχείων όπου παρέχεται πρωινό και δωμάτια.

33. ΠΡΟΕΙΔΟΠΟΙΗΣΗ: Η συσκευή και τα προσβάσιμα εξαρτήματά της αρχίζουν να καίνε κατά τη διάρκεια της χρήσης. Θα πρέπει να δίδεται προσοχή για να αποτραπεί το άγγιγμα των θερμαντικών στοιχείων. Παιδιά ηλικίας μικρότερης των 8 ετών θα φυλάσσονται μακριά εκτός και αν βρίσκονται υπό συνεχή επιτήρηση.

34. ο φούρνος μικροκυμάτων πρέπει να λειτουργεί με τη διακοσμητική πόρτα ανοιχτή. για φούρνους με διακοσμητική πόρτα.

35. Ο ατμοκαθαριστής δεν προορίζεται για χρήση.

36. Μην χρησιμοποιείτε ισχυρά αποξεστικά απορρυπαντικά ή αιχμηρά μεταλλικά ξύστρα για να καθαρίσετε το γυαλί της πόρτας του φούρνου, μπορεί να γρατζουνίσουν την επιφάνεια, γεγονός που μπορεί να οδηγήσει σε θρυμματισμό του γυαλιού.

ΔΙΑΒΑΣΤΕ ΠΡΟΣΕΚΤΙΚΑ ΚΑΙ ΦΥΛΑΞΤΕ ΓΙΑ ΝΑ ΑΝΑΤΡΕΧΕΤΕ ΣΤΟ ΜΕΛΛΟΝ

Οδηγίες για την ασφαλή χρήση της συσκευής Εγκατάσταση με γείωση .

ΚΙΝΔΥΝΟΣ

Κίνδυνος Ηλεκτροπληξίας

Μην αποσυναρμολογείτε την συσκευή ,εάν έλθετε σε επαφή με κάποια μέρη της συσκευής υπάρχει κίνδυνος ηλεκτροπληξίας ή και να προκληθεί θανατηφόρο ατύχημα.

ΠΡΟΣΟΧΗ

Κίνδυνος ηλεκτροπληξίας !

Η μη σωστή γείωση της συσκευής εγκυμονεί κίνδυνο ηλεκτροπληξίας. Μην βάζετε σε λειτουργία την συσκευή αν δεν έχει εγκατασταθεί και γειωθεί σωστά.

Για να μειώσετε τον κίνδυνο πρόκλησης ατυχήματος σε άτομα Γειώστε την συσκευή

ΚΑΘΑΡΙΣΜΟΣ

Βεβαιωθείτε ότι έχετε αποσυνδέσει τη συσκευή από την ηλεκτρική παροχή .

- 1.-Καθαρίστε τις εσωτερικές επιφάνειες του φούρνου με την βοήθεια ενός μαλακού υγρού πανιού
- 2.-Καθαρίστε τα εξαρτήματα του φούρνου με σαπούνη και νερό.
- 3.- Την περιμετρική επιφάνεια της πόρτας, τη τσιμούχα και τις επιφάνειες που βρίσκονται γύρω καθαρίστε τις προσεκτικά όποτε χρειάζεται με την βοήθεια ενός μαλακού υγρού πανιού.

Αυτή η συσκευή πρέπει να συνδεθεί με γείωση. Στην περίπτωση βραχυκυκλώματος η ύπαρξη γείωσης μειώνει το κίνδυνο ηλεκτροπληξίας γιατί μέσω του καλωδίου της γείωσης εκτονώνεται η ηλεκτρική ενέργεια. Η πρίζα με την οποία θα συνδεθεί η συσκευή πρέπει να έχει γείωση.

Συμβουλευθείτε επαγγελματία τεχνικό αν δεν έχετε κατανοήσει τις οδηγίες που αφορούν τη γείωση της συσκευής ή έχετε κάποια απορία σχετική με την καταλληλότητα της γείωσης του δικτύου που θα συνδέσετε τη συσκευή.

Στην περίπτωση που είστε εξαναγκασμένοι να χρησιμοποιήσετε επέκταση ,επιλέξτε τριπολικό καλώδιο με διπολικό φως με υποδοχή για τη γείωση .

1. Το καλώδιο που συνοδεύει τη συσκευή είναι ηθελημένα κοντό προκειμένου να μειωθεί ο κίνδυνος μπερδέματος που είναι πιθανός με ένα μακρύ καλώδιο.
2. Αν χρησιμοποιείτε μακρύ καλώδιο ή επέκταση:
 - 1) Η ονομαστική ισχύς που αναγράφεται επάνω στο καλώδιο πρέπει να αντιστοιχεί (τουλάχιστον) με την ονομαστική ισχύ της συσκευής, το ίδιο ισχύει και για το καλώδιο επιμήκυνσης.
 - 2) Το καλώδιο επιμήκυνσης πρέπει να είναι τριπολικό με γείωση.
 - 3) Το μακρύ καλώδιο πρέπει να τοποθετηθεί με τρόπο που δεν θα κρέμεται από την επιφάνεια εργασίας ,ώστε να μην υπάρχει κίνδυνος να το τραβήξουν τα μωρά ή να σκοντάψει κάποιος τυχαία.

Πρίζα Σούκο

ΠΡΟΣΟΧΗ

Κίνδυνος Τραυματισμού

Η αποκατάσταση βλάβης ή η συντήρηση της συσκευής, η αφαίρεση του καπακιού προστασίας από την έκθεση στα μικροκύματα, πρέπει να γίνεται αποκλειστικά από άτομο που να διαθέτει την σχετική τεχνογνωσία.

Τοποθέτηση του φούρνου

Αφαιρέστε όλα τα υλικά συσκευασίας και τα αξεσουάρ από τη συσκευή. Ελέγξτε το φούρνο αν έχει κάποια ζημιά από τη μεταφορά εάν ναι δεν πρέπει να τον εγκαταστήσετε πριν τον ελέγξει τεχνικός .

Εσωτερικό τμήμα : Αφαιρέστε όλες τις μεμβράνες που καλύπτουν την εσωτερική επιφάνεια του φούρνου.

Μην αφαιρέσετε τη λεπτή καφέ μεμβράνη που καλύπτει την εσοχή στο θάλαμο του φούρνου, η μεμβράνη αυτή προστατεύει το magnetron.

Υλικά που μπορείτε να χρησιμοποιήσετε στον φούρνο μικροκυμάτων και υλικά που δεν πρέπει να χρησιμοποιείτε.

Υλικά που μπορείτε να χρησιμοποιήσετε στον φούρνο μικροκυμάτων

Αλουμινόχαρτο: Μπορείτε να χρησιμοποιήσετε μικρά κομμάτια αλουμινόχαρτου για να καλύψετε τμήματα κρέατος ή πουλερικών ώστε να τα προστατέψετε από το παραπάνω από το απαιτούμενο ψήσιμο. Φροντίστε το αλουμινόχαρτο να μην είναι κοντά στα τοιχώματα του φούρνου για να αποφευχθεί η πιθανότητα πρόκλησης σπινθήρων. Το αλουμινόχαρτο πρέπει να έχει απόσταση τουλάχιστον 2,5 εκ. από τα τοιχώματα της συσκευής.

Browning πιάτο: Ακολουθήστε τις οδηγίες του κατασκευαστή. Ο πάτος του πιάτου πρέπει να έχει απόσταση τουλάχιστον 5 χιλιοστά από το περιστρεφόμενο εξάρτημα. Η μη σωστή χρήση μπορεί να προκαλέσει το σπάσιμο του περιστρεφόμενου εξαρτήματος.

Σερβίτσια: Μόνο εκείνα που μπορούν να χρησιμοποιηθούν σε φούρνο μικροκυμάτων. Ακολουθήστε τις οδηγίες του κατασκευαστή. Μην χρησιμοποιείτε σπασμένα ή με ρωγμές πιάτα.

Γυάλινα δοχεία: Πάντα να αφαιρείτε το καπάκι. Χρησιμοποιήστε τα μόνο μέχρι να ζεσταθεί το φαγητό. Τα περισσότερα γυάλινα δοχεία δεν είναι ανθεκτικά στην θερμότητα και μπορούν να σπάσουν.

Γυαλικά: Χρησιμοποιήστε μόνο αυτά που είναι ανθεκτικά στην θερμότητα. Βεβαιωθείτε ότι δεν έχουν μεταλλικό τμήμα. Μην χρησιμοποιείτε σπασμένα ή ραγισμένα πιάτα.

Ειδικές σακούλες για μαγείρεμα: Ακολουθήστε τις οδηγίες του κατασκευαστή. Μην τις κλείνετε με μεταλλικό σχοινί. Κάντε μικρές τρύπες ώστε να μπορεί ο ατμός να απελευθερώνεται.

Χάρτινα πιάτα και ποτήρια: Ρυθμίστε την λειτουργία της συσκευής στο σύντομο μαγείρεμα/ μόνο ζέσταμα. Μην αφήνετε τον φούρνο χωρίς επιτήρηση κατά το μαγείρεμα.

Χάρτινες πετσέτες: Χρησιμοποιήστε τις για να καλύψετε το φαγητό και για να απορροφήσετε το λίπος. Χρησιμοποιήστε τις μόνο για σύντομο μαγείρεμα και με επιτήρηση κατά την λειτουργία της συσκευής.

Χαρτί από περγαμηνή: Χρησιμοποιήστε το σαν κάλυμμα των τροφίμων ώστε να αποφευχθεί το πιτσίλισμα ή για να συγκρατήσετε τον ατμό.

Πλαστικό: Μόνο αυτό που είναι κατάλληλο για χρήση σε φούρνο μικροκυμάτων. Ακολουθήστε τις οδηγίες του κατασκευαστή. Θα πρέπει να αναγράφει "Ασφαλές για φούρνο μικροκυμάτων". Μερικά πλαστικά καθώς ζεσταίνετε το φαγητό αρχίζουν να μαλακώνουν. Οι "σακούλες για βράσιμο" και οι ερμητικά κλειστές πλαστικές σακούλες θα πρέπει να έχουν σχισμές, και ανοίγματα όπως υποδεικνύεται στην συσκευασία.

Πλαστική μεμβράνη: Μόνο όσες είναι κατάλληλες για φούρνο μικροκυμάτων. Χρησιμοποιήστε τις για να καλύψετε το φαγητό κατά το μαγείρεμα ώστε να διατηρηθεί η υγρασία του. Μην αφήνετε την πλαστική μεμβράνη να έρχεται σε επαφή με το φαγητό.

Θερμόμετρα: Μόνο εκείνα που είναι κατάλληλα για χρήση σε φούρνο μικροκυμάτων. (Θερμόμετρα για κρέατα και γλυκά).

Υλικά που θα πρέπει να αποφεύγετε να τα χρησιμοποιείτε στον φούρνο μικροκυμάτων.

Δίσκος από αλουμίνιο: Μπορεί να προκαλέσει σπινθήρες .Μεταφέρετε το φαγητό σε πιάτο που μπορεί να χρησιμοποιηθεί με ασφάλεια σε φούρνο μικροκυμάτων.

Χαρτόκουτο φαγητού με μεταλλικό χερούλι: Μπορεί να προκαλέσει σπινθήρες. Μεταφέρετε το φαγητό σε πιάτο που μπορεί να χρησιμοποιηθεί με ασφάλεια σε φούρνο μικροκυμάτων

Μεταλλικά κουζινικά είδη: Τα μεταλλικά είδη θωρακίζουν το φαγητό και δεν διαπερνά η ενέργεια από την συσκευή σε αυτά και μπορεί να προκαλέσουν σπινθήρες.

Χάρτινες σακούλες: Μπορεί να προκαλέσουν πυρκαγιά στον φούρνο.

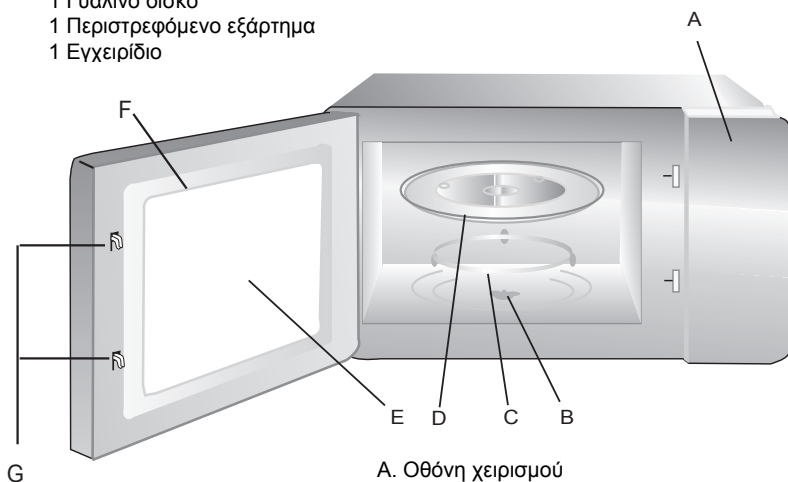
Πλαστικό αφρώδες υλικό: Μπορεί να λιώσει και να προκληθεί μόλυνση από το υγρό που περιέχει όταν εκτεθεί σε υψηλή θερμοκρασία.

Ξύλο: Το ξύλο θα στεγνώσει και θα ραγίσει ή σπάσει.

ΕΞΑΡΤΗΜΑΤΑ ΚΑΙ ΟΝΟΜΑΣΙΕΣ ΤΟΥΣ

Αφαιρέστε τον φούρνο και τα υλικά από την συσκευασία και από το εσωτερικό του φούρνου. Ο φούρνος σας έχει τα παρακάτω εξαρτήματα:

- 1 Γυάλινο δίσκο
- 1 Περιστρεφόμενο εξάρτημα
- 1 Εγχειρίδιο



- A. Οθόνη χειρισμού
- B. Περιστρεφόμενος άξονας
- C. Περιστρεφόμενο δαχτυλίδι
- D. Γυάλινος δίσκος
- E. Παράθυρο παρακολούθησης
- F. Πόρτα
- G. Σύστημα κλειδώματος για ασφάλεια

* Αν η πόρτα της συσκευής είναι ανοιχτή κατά την διάρκεια της λειτουργίας του φούρνου απενεργοποιήστε την συσκευή.

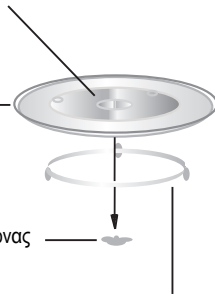
Εγκατάσταση Περιστρεφόμενου άξονα

Σημείο σύνδεσης (Στην κάτω πλευρά)

Γυάλινος δίσκος

Περιστρεφόμενος άξονας

Περιστρεφόμενο δαχτυλίδι



- Ποτέ μην τοποθετείτε τον γυάλινο δίσκο ανάποδα.
- Ο γυάλινος δίσκος και το περιστρεφόμενο δαχτυλίδι θα πρέπει να χρησιμοποιούνται κατά την διάρκεια του ψησίματος.
- Τα τρόφιμα και τα δοχεία τροφίμων θα πρέπει πάντα να τοποθετούνται μέσα στον γυάλινο δίσκο.
- Αν ο γυάλινος δίσκος ή το περιστρεφόμενο δαχτυλίδι σπάσουν ή ραγίσουν επικοινωνήστε με την αρμόδια αντιπροσωπεία.

Εγκατάσταση στον πάγκο

Αφαιρέστε όλα τα υλικά από την συσκευασία και ελέγξτε τον φούρνο αν έχει κάποια βλάβη όπως για παράδειγμα σπασμένη πόρτα κλπ. Αν εντοπίσετε κάποιο πρόβλημα μην χρησιμοποιήσετε την συσκευή.

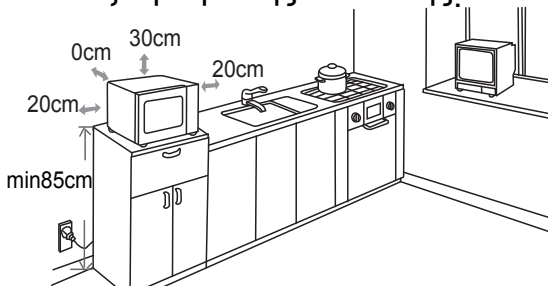
Κουβούκλιο: Αφαιρέστε το προστατευτικό υλικό που υπάρχει στην επιφάνεια του κουβούκλιου.

Μην αφαιρείτε τα καφέ κάλυμμα που βρίσκεται στην κοιλότητα του φούρνου και προστατεύει το μάγνητρο.

Εγκατάσταση

Μεταξύ του φούρνου και κάθε άλλης επιφάνειας πρέπει να υπάρχει απόσταση τουλάχιστον 20 εκατοστών. Η μία πλευρά πρέπει να παραμείνει ελεύθερη.

1. Επιλέξτε μια επίπεδη επιφάνεια που εξασφαλίζει τον ανεμπόδιστο εξαερισμό της συσκευής.



- (1) Η οροφή της συσκευής πρέπει να απέχει από άλλη επιφάνεια τουλάχιστον 30 εκ.
- (2) Μην αφαιρέσετε τα ποδαράκια που βρίσκονται στην βάση του φούρνου

- (3) Αφήστε ελεύθερες τις οπές εισόδου και εξόδου του αέρα.
(4) Τοποθετείστε το φούρνο μακριά από την τηλεόραση και το ραδιόφωνο.

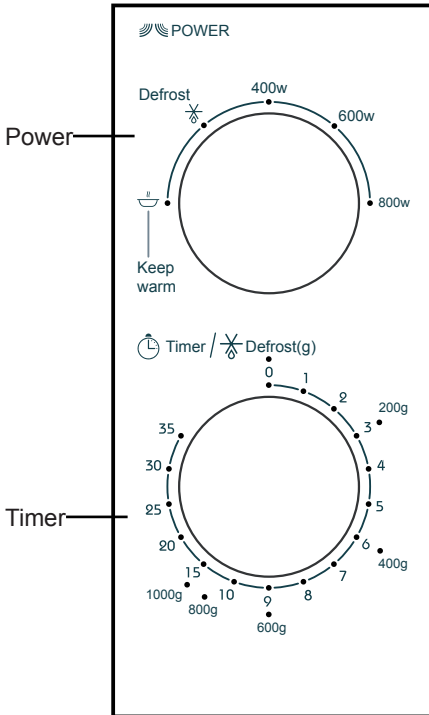
Όταν ο φούρνος βρίσκεται σε λειτουργία μπορεί να παράσιτα στη λήψη του ραδιοφώνου η και της τηλεόρασης .

2. Συνδέστε το φούρνο με μια κλασική οικιακή πρίζα Βεβαιωθείτε ότι τάση και συχνότητα αντιστοιχούν σε εκείνες που αναγράφονται στην ετικέτα με τα χαρακτηριστικά της συσκευής.



ΠΡΟΣΟΧΗ:Μην τοποθετήσετε το φούρνο επάνω σε οικιακή συσκευή που παράγει θερμότητα. Εάν τοποθετήσετε το φούρνο κοντά σε εστία θερμότητας μπορεί να πάθει ζημιά και σε αυτή την περίπτωση δεν ισχύει η εργοστασιακή εγγύηση.



Οδηγίες χειρισμού



1. Για να επιλέξετε το επίπεδο ψησίματος γυρίστε το κουμπί ενεργοποίησης στο επίπεδο που επιθυμείτε.
2. Για να ρυθμίσετε την διάρκεια του μαγειρέματος περιστρέψτε τον χρονοδιακόπτη στον χρόνο μαγειρέματος που επιθυμείτε με βάση τις οδηγίες της συνταγής σας.
3. Αφού επιλέξετε το επίπεδο ψησίματος και την διάρκειά του, η λειτουργία της συσκευής θα αρχίσει.
4. Αφού ολοκληρωθεί η διαδικασία μαγειρέματος, μια ηχητική ειδοποίηση θα σημάνει.
5. Όταν δεν χρησιμοποιείτε την συσκευή γυρίστε τον χρονοδιακόπτη στην θέση 0.

Λειτουργία/ Επίπεδο	Ενέργεια	Εφαρμογή
Keep warm 	17% Micro.	Λιώσιμο παγωτού
Defrost 	33% Micro.	Σιγανό μαγείρεμα, λιώσιμο βουτύρου, ξεπάγωμα
400w	55% Micro.	Σιγανό μαγείρεμα, ψάρι
600w	77% Micro.	Ρύζι, ψάρι, κοτόπουλο, αλεσμένο κρέας
800w	100% Micro.	Ζέσταμα, γάλα, βράσιμο νερού και λαχανικών

Σημείωση:

Όταν αφαιρείτε τα τρόφιμα από το φουρνάκι βεβαιωθείτε ότι η συσκευή είναι απενεργοποιημένη και ο χρονοδιακόπτης είναι στην θέση 0. Η λειτουργία του φούρνου χωρίς τρόφιμα στο εσωτερικό του μπορεί να οδηγήσει σε υπερθέρμανση και σε καταστροφή του μαγνήτρου.

Προβλήματα και αντιμετώπισή τους

Φυσιολογικό	
Ο φούρνος μικροκυμάτων παρεμβαίνει στην λήψη της TV	Η λήψη της TV και του Ραδίου μπορεί να επηρεαστούν από τον φούρνο μικροκυμάτων όταν αυτός βρίσκεται σε λειτουργία. Αυτό συμβαίνει με όλες τις ηλεκτρικές συσκευές όπως το μίξερ, τον ανεμιστήρα κλπ. και είναι φυσιολογικό.
Το φωτάκι είναι αχνό	Κατά την λειτουργία του φούρνου μικροκυμάτων σε χαμηλή ενέργεια το φωτάκι του φούρνου μπορεί να γίνει αχνό αλλά αυτό είναι κάτι φυσιολογικό.
Στην πόρτα του φούρνου συσσωρεύεται ατμός και θερμός αέρας βγαίνει από τα ανοίγματα του φούρνου.	Κατά την διάρκεια του μαγειρέματος παράγεται ατμός από τα τρόφιμα και η μεγαλύτερη ποσότητα του ατμού βγαίνει από τα ανοίγματα του φούρνου ενώ μια πιο μικρή ποσότητα μπορεί να συγκεντρωθεί στην πόρτα του. Αυτό είναι φυσιολογικό.
Ο φούρνος ξεκίνησε να λειτουργεί χωρίς τρόφιμα στο εσωτερικό του.	Απογορεύεται να θέσετε σε λειτουργία τον φούρνο χωρίς τρόφιμα στο εσωτερικό του. Είναι εξαιρετικά επικίνδυνο.

Πρόβλημα	Αιτία	Λύση
Ο φούρνος δεν ενεργοποιείται	Το καλώδιο παροχής ρεύματος δεν έχει εισαχθεί καλά στην πρίζα	Αποσυνδέστε το, περιμένετε 10 δευτερόλεπτα και συνδέστε το πάλι.
	Η ασφάλεια έχει καεί ή έχει γίνει διακοπή ρεύματος λόγω βραχυκυκλώματος.	Αντικαταστήστε την ασφάλεια και θέστε πάλι σε λειτουργία το ηλεκτρικό κύκλωμα (αυτό πρέπει να γίνει από έναν αρμόδιο τεχνικό)
	Πρόβλημα στην πρίζα παροχής ρεύματος	Ελέγξτε αν η πρίζα λειτουργεί με άλλες ηλεκτρικές συσκευές
Ο φούρνος δεν θερμαίνεται.	Η πόρτα δεν έχει κλείσει καλά	Κλείστε την πόρτα.
Ο γυάλινος περιστρεφόμενος άξονας κάνει θόρυβο όταν λειτουργεί ο φούρνος μικροκυμάτων.	Έχει συσσωρευτεί σκόνη	Απομακρύνετε την σκόνη

ΠΡΟΕΙΔΟΠΟΙΗΣΗ

1. Η συσκευή δεν προορίζεται για χρήση από άτομα με μειωμένη σωματική ή διανοητική ικανότητα ή από μικρά παιδιά εκτός κι αν έχουν δωθεί οι σχετικές σε αυτούς οδηγίες για την χρήση της συσκευής και επιτηρούνται από κάποιον υπεύθυνο και ικανό ενήλικα.
2. Τα παιδιά θα πρέπει να επιτηρούνται ώστε να είστε σίγουροι πως δεν παίζουν με την συσκευή

Ανακύκλωση

Στη συσκευή αυτή υπάρχει το σύμβολο της επιλεκτικής διαλογής το σχετικό με τα απορρίμματα ηλεκτρικών και ηλεκτρονικών συσκευών.

Αυτό σημαίνει ότι το προϊόν αυτό πρέπει να το αναλάβει ένα σύστημα επιλεκτικής συλλογής, σύμφωνα με την ευρωπαϊκή οδηγία 2002/96/CE, προκειμένου να μπορέσει είτε να το ανακυκλώσει είτε να το αποσυναρμολογήσει ώστε να μειωθεί κάθε επίπτωση για το περιβάλλον.

Για περισσότερες πληροφορίες, μπορείτε να επικοινωνήσετε με τη διοίκηση του τόπου κατοικίας σας ή της περιφέρειάς σας.

Τα ηλεκτρονικά προϊόντα τα οποία δεν έχουν γίνει αντικείμενο επιλεκτικής διαλογής μπορεί να αποβούν επικίνδυνα για το περιβάλλον και την ανθρώπινη υγεία λόγω της παρουσίας επικίνδυνων ουσιών.



PRECAUTIONS TO AVOID POSSIBLE EXPOSURE TO EXCESSIVE MICROWAVE ENERGY

- (a) Do not attempt to operate this oven with the door open since this can result in harmful exposure to microwave energy. It is important not to break or tamper with the safety interlocks.
- (b) Do not place any object between the oven front face and the door or allow soil or cleaner residue to accumulate on sealing surfaces.
- (c) **WARNING:** If the door or door seals are damaged, the oven must not be operated until it has been repaired by a competent person.

ADDENDUM

If the apparatus is not maintained in a good state of cleanliness, its surface could be degraded and affect the lifespan of the apparatus and lead to a dangerous situation.

Specifications

Model:	MWO 617/01 WH, MWO 617/01 SL
Rated Voltage:	230V~50Hz
Rated Input Power(Microwave):	1270W
Rated Output Power(Microwave):	800W
Oven Capacity:	20L
Turntable Diameter:	Ø255mm
External Dimensions(LxWxH):	439.5x360x258.2mm
Net Weight:	Approx.10.46kg

IMPORTANT SAFETY INSTRUCTIONS

WARNING

To reduce the risk of fire, electric shock, injury to persons or exposure to excessive microwave oven energy when using your appliance, follow basic precautions, including the following:

1. Warning: Liquids and other foods must not be heated in sealed containers since they are liable to explode.
2. Warning: It is hazardous for anyone other than a competent person to carry out any service or repair operation that involves the removal of a cover which gives protection against exposure to microwave energy.
3. This appliance can be used by children aged from 8 years and above and persons with reduced physical, sensory or mental capabilities or lack of experience and knowledge if they have been given supervision or instruction concerning use of the appliance in a safe way and understand the hazards involved. Children shall not play with the appliance. Cleaning and user maintenance shall not be made by children unless they are older than 8 and supervised.
4. Keep the appliance and its cord out of reach of children less than 8 years.
5. Only use utensils suitable for use in microwave ovens.
6. The oven should be cleaned regularly and any food deposits should be removed.
7. Read and follow the specific: "PRECAUTIONS TO AVOID POSSIBLE EXPOSURE TO EXCESSIVE MICROWAVE ENERGY".
8. When heating food in plastic or paper containers, keep an eye on the oven due to the possibility of ignition.

9. If smoke is emitted, switch off or unplug the appliance and keep the door closed in order to stifle any flames.
10. Do not overcook food.
11. Do not use the oven cavity for storage purposes. Do not store items, such as bread, cookies, etc. inside the oven.
12. Remove wire twist-ties and metal handles from paper or plastic containers/bags before placing them in the oven.
13. Install or locate this oven only in accordance with the installation instructions provided.
14. Eggs in the shell and whole hard-boiled eggs should not be heated in microwave ovens since they may explode, even after microwave heating has ended.
15. This appliance is intended to be used in household and similar applications such as:
 - staff kitchen areas in shops, offices and other working environments;
 - by clients in hotels, motels and other residential type environments;
 - farm houses;
 - bed and breakfast type environments.
16. If the supply cord is damaged, it must be replaced by the manufacturer, its service agent or similarly qualified persons in order to avoid a hazard.
17. Do not store or use this appliance outdoors.
18. Do not use this oven near water, in a wet basement or near a swimming pool.
19. The temperature of accessible surfaces may be high when the appliance is operating. The surfaces are liable to get hot during use. Keep cord away from heated surface, and do not cover any vents on the oven.

20. Do not let cord hang over edge of table or counter.
21. Failure to maintain the oven in a clean condition could lead to deterioration of the surface that could adversely affect the life of the appliance and possibly result in a hazardous situation.
22. The contents of feeding bottles and baby food jars shall be stirred or shaken and the temperature checked before consumption, in order to avoid burns.
23. Microwave heating of beverages can result in delayed eruptive boiling, therefore care must be taken when handling the container.
24. The appliance is not intended for use by persons (including children) with reduced physical, sensory or mental capabilities, or lack of experience and knowledge, unless they have been given supervision or instruction concerning use of the appliance by a person responsible for their safety.
25. Children should be supervised to ensure that they do not play with the appliance.
26. The appliances are not intended to be operated by means of an external timer or separate remote-control system.
27. Accessible parts may become hot during use. Young children should be kept away.
28. Steam cleaner is not to be used.
29. During use the appliance becomes hot. Care should be taken to avoid touching heating elements inside the oven.
30. Only use the temperature probe recommended for this oven. (for ovens provided with a facility to use a temperature-sensing probe.)

31. WARNING: The appliance and its accessible parts become hot during use. Care should be taken to avoid touching heating elements. Children less than 8 years of age shall be kept away unless continuously supervised.

32. The microwave oven must be operated with the decorative door open. (for ovens with a decorative door.)

33. The rear surface of appliance shall be placed against a wall.

34. The microwave oven shall not be placed in a cabinet unless it has been tested in a cabinet.

READ CAREFULLY AND KEEP FOR FUTURE
REFERENCE

To Reduce the Risk of Injury to Persons Grounding Installation

DANGER

Electric Shock Hazard
Touching some of the internal components can cause serious personal injury or death. Do not disassemble this appliance.

WARNING

Electric Shock Hazard
Improper use of the grounding can result in electric shock. Do not plug into an outlet until appliance is properly installed and grounded.

This appliance must be grounded. In the event of an electrical short circuit, grounding reduces the risk of electric shock by providing an escape wire for the electric current. This appliance is equipped with a cord having a grounding wire with a grounding plug. The plug must be plugged into an outlet that is properly installed and grounded.

Consult a qualified electrician or serviceman if the grounding instructions are not completely understood or if doubt exists as to whether the appliance is properly grounded. If it is necessary to use an extension cord, use only a 3-wire extension cord.

1. A short power-supply cord is provided to reduce the risks resulting from becoming entangled in or tripping over a longer cord.
2. If a long cord set or extension cord is used:
 - 1) The marked electrical rating of the cord set or extension cord should be at least as great as the electrical rating of the appliance.
 - 2) The extension cord must be a grounding-type 3-wire cord.
 - 3) The long cord should be arranged so that it will not drape over the counter top or tabletop where it can be pulled on by children or tripped over unintentionally.

CLEANING

Be sure to unplug the appliance from the power supply.

1. Clean the cavity of the oven after using with a slightly damp cloth.
2. Clean the accessories in the usual way in soapy water.
3. The door frame and seal and neighbouring parts must be cleaned carefully with a damp cloth when they are dirty.
4. Do not use harsh abrasive cleaners or sharp metal scrapers to clean the oven door glass since they can scratch the surface, which may result in shattering of the glass.
5. **Cleaning Tip**---For easier cleaning of the cavity walls that the food cooked can touch: Place half a lemon in a bowl, add 300ml (1/2 pint) water and heat on 100% microwave power for 10 minutes. Wipe the oven clean using a soft, dry cloth.

UTENSILS

CAUTION

Personal Injury Hazard

It is hazardous for anyone other than a competent person to carry out any service or repair operation that involves the removal of a cover which gives protection against exposure to microwave energy.

UTENSILS

See the instructions on "Materials you can use in microwave oven or to be avoided in microwave oven." There may be certain non-metallic utensils that are not safe to use for microwaving. If in doubt, you can test the utensil in question following the procedure below.

Utensil Test:

1. Fill a microwave-safe container with 1 cup of cold water (250ml) along with the utensil in question.
2. Cook on maximum power for 1 minute.
3. Carefully feel the utensil. If the empty utensil is warm, do not use it for microwave cooking.
4. Do not exceed 1 minute cooking time.

Materials you can use in microwave oven

Utensils	Remarks
Aluminum foil	Shielding only. Small smooth pieces can be used to cover thin parts of meat or poultry to prevent overcooking. Arcing can occur if foil is too close to oven walls. The foil should be at least 2.5cm away from oven walls.
Browning dish	Follow manufacturer's instructions. The bottom of browning dish must be at least 5mm above the turntable. Incorrect usage may cause the turntable to break.
Dinnerware	Microwave-safe only. Follow manufacturer's instructions. Do not use cracked or chipped dishes.
Glass jars	Always remove lid. Use only to heat food until just warm. Most glass jars are not heat resistant and may break.
Glassware	Heat-resistant oven glassware only. Make sure there is no metallic trim. Do not use cracked or chipped dishes.
Oven cooking bags	Follow manufacturer's instructions. Do not close with metal tie. Make slits to allow steam to escape.
Paper plates and cups	Use for short-term in 4 min cooking/warming only. Do not leave oven unattended while cooking.
Paper towels	Use to cover food for reheating and absorbing fat. Use with supervision for a short-term in 4 min cooking only.
Parchment paper	Use as a cover to prevent splattering or a wrap for steaming.
Plastic	Microwave-safe only. Follow the manufacturer's instructions. Should be labeled "Microwave Safe". Some plastic containers soften, as the food inside gets hot. "Boiling bags" and tightly closed plastic bags should be slit, pierced or vented as directed by package.
Plastic wrap	Microwave-safe only. Use to cover food during cooking to retain moisture. Do not allow plastic wrap to touch food.
Thermometers	Microwave-safe only (meat and candy thermometers).
Wax paper	Use as a cover to prevent splattering and retain moisture.

Materials to be avoided in microwave oven

Utensils	Remarks
Aluminum tray	May cause arcing. Transfer food into microwave-safe dish.
Food carton with metal handle	May cause arcing. Transfer food into microwave-safe dish.
Metal or metal-trimmed utensils	Metal shields the food from microwave energy. Metal trim may cause arcing.
Metal twist ties	May cause arcing and could cause a fire in the oven.
Paper bags	May cause a fire in the oven.
Plastic foam	Plastic foam may melt or contaminate the liquid inside when exposed to high temperature.
Wood	Wood will dry out when used in the microwave oven and may split or crack.

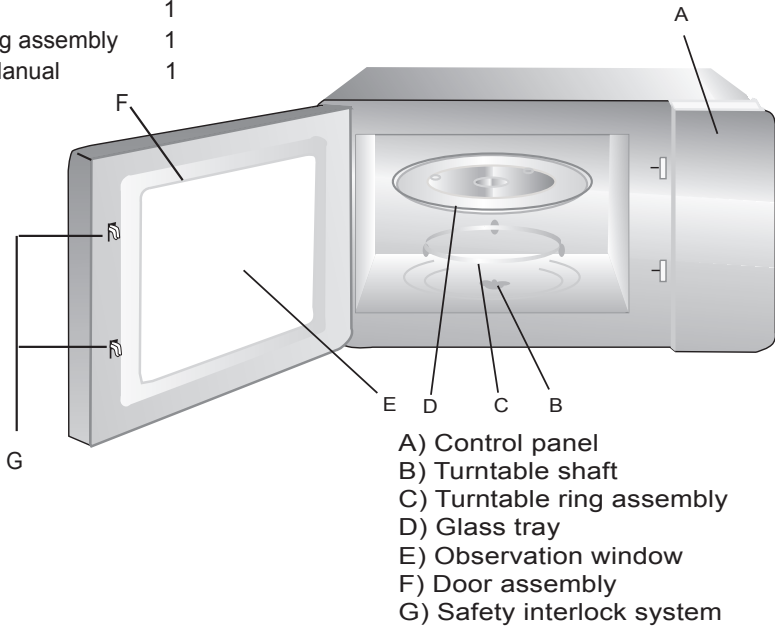
SETTING UP YOUR OVEN

Names of Oven Parts and Accessories

Remove the oven and all materials from the carton and oven cavity.

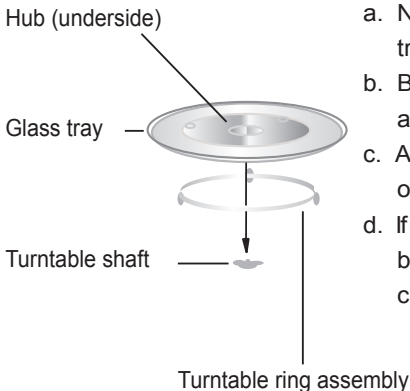
Your oven comes with the following accessories:

Glass tray	1
Turntable ring assembly	1
Instruction Manual	1



Shut off oven power if the door is opened during operation.

Turntable Installation



- Never place the glass tray upside down. The glass tray should turn freely.
- Both glass tray and turntable ring assembly must always be used during cooking.
- All food and containers of food are always placed on the glass tray for cooking.
- If glass tray or turntable ring assembly cracks or breaks, contact your nearest authorized service center.

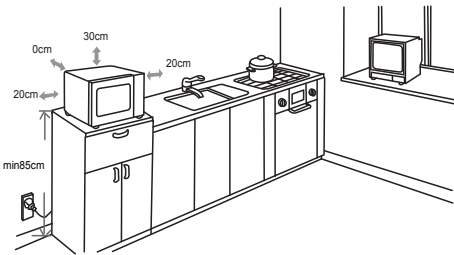
Countertop Installation

Remove all packing material and accessories. Examine the oven for any damage such as dents or broken door. Do not install if oven is damaged.

Cabinet: Remove any protective film found on the microwave oven cabinet surface. Do not remove the light brown Mica cover that is attached to the oven cavity to protect the magnetron.

Installation

1. Select a level surface that provide enough open space for the intake and/or outlet vents.



(1) The minimum installation height is 85cm.

(2) The rear surface of appliance shall be placed against a wall.

Leave a minimum clearance of 30cm above the oven, a minimum clearance of 20cm is required between the oven and any adjacent walls.

(3) Do not remove the legs from the bottom of the oven.

(4) Blocking the intake and/or outlet openings can damage the oven.

(5) Place the oven as far away from radios and TV as possible. Operation of microwave oven may cause interference to your radio or TV reception.

2. Plug your oven into a standard household outlet. Be sure the voltage and the frequency is the same as the voltage and the frequency on the rating label.

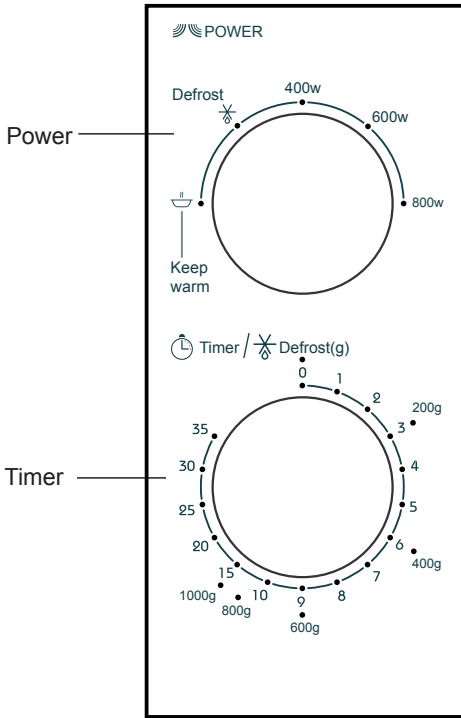
WARNING: Do not install oven over orange cooktop or other heat-producing appliance. If installed near or over a heat source, the oven could be damaged and the warranty would be void.

The accessible surface may be hot during operation.





OPERATION

Control Panel and Features Operation Instructions



1. Set cooking power by turning the power knob to desired level.
2. Set the time of cooking by turning the timer knob to desired time per your food cooking guide.
3. The microwave oven will automatically start cooking after power level and time are set.
4. After the cooking time is up, the unit will "Dong" to stop.
5. If the unit is not in use, always set time to "0".

Function/Power	Output	Application
Keep warm 	17% micro.	Soften ice cream
Defrost 	33% micro.	Soup stew, soften butter or defrost
400w	55% micro.	Stew, fish
600w	77% micro.	Rice, fish, chicken, ground meat
800w	100% micro.	Reheat, milk, boil water, vegetables, beverage

Notice: When removing food from the oven, please ensure that the oven power is switched off by turning the timer switch to 0 (zero). Failure to do so, and operating the microwave oven without food in it, can result in overheating and damage to the magnetron.

Trouble shooting

Normal	
Microwave oven interfering TV reception	Radio and TV reception may be interfered when microwave oven operating. It is similar to the interference of small electrical appliances, like mixer, vacuum cleaner, and electric fan. It is normal.
Dim oven light	In low power microwave cooking, oven light may become dim. It is normal.
Steam accumulating on door, hot air out of vents	In cooking, steam may come out of food. Most will get out from vents. But some may accumulate on cool place like oven door. It is normal.
Oven started accidentally with no food in.	It is forbidden to run the unit without any food inside. It is very dangerous. Operation in this manner is likely to damage the appliance

Trouble	Possible Cause	Remedy
Oven can not be started.	(1) Power cord not plugged in tightly.	Unplug. Then plug again after 10 seconds.
	(2) Fuse blowing or circuit breaker works.	Replace fuse or reset circuit breaker (repaired by professional personnel of our company)
	(3) Trouble with outlet.	Test outlet with other electrical appliances.
Oven does not heat.	(4) Door not closed well.	Close door well.
Glass turntable makes noise when microwave oven operates	(5) Dirty roller rest and oven bottom.	Refer to "Maintenance of Microwave" to clean dirty parts.



The symbol on the product, or on the documents accompanying the product, indicates that this appliance may not be treated as household waste. Instead it shall be handed over to the applicable collection point for the recycling of electrical and electronic equipment.

Disposal must be carried out in accordance with local environmental regulations for waste disposal.

For more detailed information about treatment, recovery and recycling of this product, please contact your local city office, your household waste disposal service or the shop where you purchased the product.

Before scrapping, cut off the mains cord so that the appliance cannot be connected to the mains.

PRECAUCIONES PARA EVITAR LA POSIBLE EXPOSICIÓN EXCESIVA A LA RADIACIÓN DE MICROONDAS

(a) No intentar hacer funcionar el microondas con la puerta abierta ya que la exposición a la radiación puede ser perjudicial. Es importante no romper ni forzar los cierres de seguridad.

(b) No colocar objeto alguno entre la parte frontal del microondas y la puerta ni deje que se acumulen restos o producto limpiador en las superficies de cierre.

(c) **ATENCIÓN:** Si la puerta o el cierre de la puerta estuviesen dañados, el microondas no podría funcionar hasta que una persona cualificada se encargase de su reparación.

ADENDA

Si el electrodoméstico no se conserva en buenas condiciones de limpieza, la superficie podría estropearse afectando a la vida útil del mismo y pudiendo dar lugar a situaciones peligrosas.

Especificaciones

Modelo:	MWO 617/01 WH, MWO 617/01 SL
Tensión nominal:	230 V~50 Hz
Potencia nominal de entrada (microondas):	1270
W Potencia nominal de salida (microondas):	800
Capacidad del microondas:	20 l
Diámetro del plato giratorio:	Ø 255 mm
Dimensiones externas (An. x Pr. x Al.):	439.5 x 360 x 258.2 mm
Peso neto:	Aprox. 10.46 kg

INSTRUCCIONES DE SEGURIDAD IMPORTANTES

ATENCIÓN

Para reducir el riesgo de incendio, cortocircuito, daños personales o exposición a radiación excesiva a la hora de utilizar el microondas, síganse las precauciones básicas, incluidas las siguientes:

1. Atención: Los líquidos y demás alimentos no han de calentarse en recipientes herméticos ya que pueden explotar.
2. Atención: es peligroso que una persona no cualificada retire la carcasa que protege contra la radiación de las microondas.
3. Atención: Los niños sólo podrán manejar el microondas sin supervisión cuando se les hayan dado las instrucciones oportunas para que puedan hacerlo con seguridad y comprendan los peligros de un uso indebido.
4. Atención: si está funcionando en modo combinación, los niños sólo podrán utilizar el microondas con supervisión de un adulto debido a la temperatura que se genera (sólo para las series grill).
5. Utilice sólo utensilios adecuados para microondas.
6. El horno ha de limpiarse con regularidad y han de retirarse todos los restos de comida.
7. Léanse y síganse, en concreto, las “PRECAUCIONES PARA EVITAR LA POSIBLE EXPOSICIÓN EXCESIVA A LA RADIACIÓN DE MICROONDAS”.
8. Al calentar alimentos en recipientes de plástico o papel, vigile el horno ya que podrían quemarse.
9. Si ve humo desenchufe o desconecte el horno y mantenga la puerta cerrada para evitar la salida de llamas.
10. No cocine los alimentos en exceso.
11. No utilice el horno como alacena. No guarde en él alimentos como pan, galletas, etc.
12. Retire las gomas y asidores de metal de los contenedores/bolsas de plástico o papel antes de colocarlos dentro del microondas.

13. Instale o coloque el horno de acuerdo con las instrucciones de instalación proporcionadas.
14. Los huevos enteros y los cocidos no deben calentarse en el microondas ya que podrían explotar, incluso una vez finalizado el calentamiento.
15. Utilice el horno sólo para los usos para los que está diseñado tal y como se indican en el manual. No utilice productos químicos corrosivos o vapores corrosivos. El horno está creado principalmente para calentar. No está diseñado para darle un uso industrial o de laboratorio.
16. Si el cable está dañado ha de ser el fabricante quien lo sustituya, su agente o una persona cualificada similar para evitar peligros.
17. No coloque el horno en el exterior ni lo utilice fuera de casa.
18. No utilice el horno cerca del agua, en una zona húmeda o cerca de una piscina.
19. La temperatura de las superficies puede ser elevada cuando está en funcionamiento. La superficie puede calentarse durante la utilización del horno. No ponga el cable encima del microondas y no obstruya los ventiladores del mismo.
20. No deje el cable colgado del microondas o del lugar donde esté colocado el horno.
21. Si no se limpia el horno podría deteriorarse la superficie, pudiendo afectar negativamente a la vida útil del electrodoméstico y dar lugar a situaciones de peligro.
22. El contenido de los potitos o los biberones ha de removerse o agitarse y ha de comprobarse la temperatura antes de su consumo para evitar quemaduras.
23. Calentar bebidas en el microondas puede que prolongue la ebullición por lo que ha de tenerse cuidado al coger el recipiente.

24. El horno no está destinado a personas (incluidos niños) con capacidad física, sensorial o mental reducida, que no tengan experiencia o que lo desconozcan, salvo que estén supervisados o que la persona responsable de su seguridad les haya instruido sobre su utilización.
25. Ha de supervisarse a los niños para asegurarse de que no juegan con el microondas.
26. Los electrodomésticos no están diseñados para funcionar en el exterior o mediante un sistema independiente de control remoto.
27. **ATENCIÓN:** Asegúrese de que el horno está desenchufado antes de colocar la bombilla para evitar un posible cortocircuito.
28. Los accesorios puede calentarse durante la utilización del horno. Los niños pequeños han de mantenerse alejados. No utilizar limpiadores de vapor, res abrasivos o cuchillas de metal para limpiar el cristal de la puerta del horno ya que podrían rallar la superficie, lo que podría provocar el resquebrajamiento del cristal.
29. No han de utilizarse limpiadores abrasivos o cuchillas de metal para limpiar el cristal de la puerta del horno ya que podrían rallar la superficie, lo que podría provocar el resquebrajamiento del cristal.
30. Durante su uso el horno se calienta. Cuidado con no tocar los elementos de calor que hay dentro del horno.
31. Utilice los termómetros recomendada para este horno (en el caso de hornos con dispositivo para termómetros).
32. La superficie posterior del horno ha de colocarse frente a la pared.
33. Este dispositivo puede ser utilizado por niños de 8 años en adelante, por personas con facultades físicas, sensoriales o mentales reducidas, o por personas sin experiencia o conocimientos sólo si existe supervisión o instrucciones relativas al uso del mismo de forma segura y comprendiendo los peligros relacionados. Los niños no deben jugar con este dispositivo. La limpieza y el mantenimiento no deben ser realizados por niños sin supervisión.

34. Mantenga el dispositivo y su cable fuera del alcance de niños menores de 8 años.
35. En caso de emisiones de humo, apague o desenchufe el dispositivo. Mantenga la cubierta cerrada para sofocar llamas en caso de que existiesen.
36. Este dispositivo fue diseñado para ser utilizado en el hogar y en lugares similares como:
- áreas de cocina del personal en tiendas, oficinas y otros entornos de trabajo;
 - por clientes en hoteles, moteles y otros tipos de entornos residenciales;
 - granjas;
 - entornos residenciales como aquellos que ofrecen alojamiento y desayuno.
37. **ADVERTENCIA:** Este dispositivo y sus accesorios se calientan durante su uso. Se debe tener cuidado y evitar tocar estos elementos. Los niños menores de 8 años no deben acercarse al dispositivo a menos que exista una supervisión continua.
38. El horno microondas debe ser operado con la puerta decorativa abierta (solo para aquellos hornos que la tengan).
39. No debe utilizar limpiadores a vapor.
40. No utilice limpiadores abrasivos o raspadores de metal para limpiar la puerta de vidrio del horno, pues podría rayar la superficie y romper el vidrio.

**LEA ATENTAMENTE ESTE DOCUMENTO Y CONSÉRVELO
PARA CONSULTAS FUTURAS**

Reducir el Riesgo de Daños Personales

Instalación de la Toma de Tierra

PELIGRO

Peligro de cortocircuito
Tocar algunos de los componentes internos del horno puede provocar graves daños personales e incluso la muerte.
No desmonte el horno.

ATENCIÓN

Peligro de cortocircuito. El uso inadecuado de la toma de tierra puede provocar un cortocircuito. No enchufar hasta que el horno esté perfectamente colocado y con la toma de tierra.

LIMPIEZA

Desenchufar el microondas.

1. Limpiar el interior del horno después de su utilización con un paño humedecido.
2. Limpiar los accesorios normalmente con agua y jabón.
3. El marco de la puerta y el sello, así como los alrededores, han de limpiarse con un paño humedecido cuando estén sucios.

Este horno tiene que tener toma de tierra. En caso de cortocircuito, la toma de tierra reduce el riesgo de descarga eléctrica ya que proporciona una vía de escape para la corriente eléctrica. El horno dispone de un cable para la toma de tierra del enchufe correspondiente.
El enchufe ha de conectarse a una clavija con una toma de tierra adecuada.
Consulte a un electricista o a una persona del servicio técnico si no entiende totalmente las instrucciones de toma de tierra o si tiene dudas de cómo conectar la toma de tierra adecuadamente.
Si fuese necesario utilizar un prolongador, utilice un prolongador de 3 cables.

1. Se proporciona un cable eléctrico corto para reducir el riesgo de que se enrede o enganche.
2. Si se utiliza un cable o prolongador:
 - 1) La configuración eléctrica del cable o el prolongador ha de ser al menos igual a la configuración eléctrica del microondas.
 - 2) El prolongador tiene que ser de tres hilos con toma de tierra.
 - 3) El cable largo ha de colocarse de forma que no quede encima del horno o la mesa donde puedan tirar de él los niños o donde se pueda enganchar por accidente.

UTENSILIOS PRECAUCIÓN

Peligro de daños personales

Es peligro que una persona que no esté debidamente cualificada realice tareas de reparación que implique retirar la carcasa del horno siendo esto lo evita la radiación de las microondas.

PRECAUCIÓN

Riesgo de lesiones personales

Resulta peligroso que personas no cualificadas realicen cualquier tipo de mantenimiento o reparación que requiera retirar una tapa que proteja de la exposición a la energía del microondas.

Materiales que se pueden utilizar en el horno microondas

Utensilios	Observaciones
Papel de aluminio	Solamente como protección. Pueden utilizarse trozos pequeños y lisos para cubrir porciones finas de carne de vacuno o de ave, a fin de evitar que se calienten demasiado. Si el papel está demasiado cerca de las paredes del microondas, es posible que salten chispas. Por tanto, el papel de aluminio debe estar como mínimo a 2,5 cm de distancia de las paredes del aparato.
Rustidera	Siga las instrucciones del fabricante. La parte inferior de la rustidera debe encontrarse al menos 5 mm por encima del plato giratorio. Un uso incorrecto puede hacer que el plato giratorio se rompa.
Vajilla	Use solo la que sea apta para microondas. Siga las instrucciones del fabricante. No utilice platos rotos o desconchados.
Tarros de cristal	Retire siempre la tapa. Utilícelos solo para calentar alimentos hasta que estén templados. La mayoría de los tarros de cristal no son resistentes a altas temperaturas y pueden romperse.
Cristalería	Use solo cristalería resistente al calor. Asegúrese de que no tenga adornos metálicos. No utilice platos rotos o desconchados.

Bolsas para cocinar en el horno	Siga las instrucciones del fabricante. No las cierre con tiras metálicas. Realice algunas incisiones para permitir que salga el vapor.
Platos y vasos	Utilícelos únicamente para calentamiento y cocciones breves. No desatienda de papel el horno mientras esté en funcionamiento.
Papel de cocina	Utilícelo para cubrir alimentos cuando se vuelven a calentar y para absorber la grasa. Úselo solo para cocciones breves y siempre bajo supervisión.
Papel manteca	Utilícelo como protección para evitar salpicaduras o como envoltura para cocinar al vapor.
Plástico	Use solo el que sea apto para microondas. Siga las instrucciones del fabricante. Debe estar etiquetado como apto para microondas. Algunos recipientes de plástico se ablandan cuando los alimentos de su interior se calientan. Las “bolsas para hervir” y las bolsas de plástico totalmente cerradas deben rasgarse, agujerarse o pincharse como se indique en el envoltorio.
Film transparente	Use solo el que sea apto para microondas. Utilícelo para cubrir alimentos mientras se cocinan con el fin de retener la humedad. No permita que el film transparente toque los alimentos.
Termómetros	Use solo los aptos para microondas (termómetros para carnes y dulces).
Papel encerado	Utilícelo como protección para evitar salpicaduras y retener la humedad.

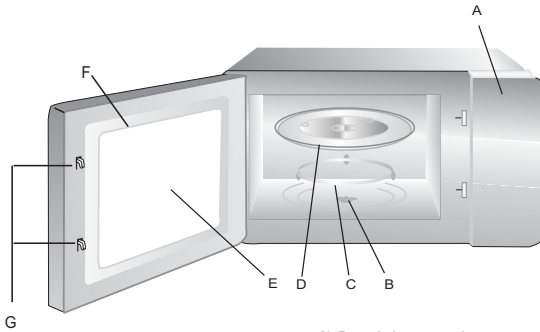
Materiales que no se pueden utilizar en el horno microondas

Utensilios	Observaciones
Bandeja de aluminio	Es posible que haga saltar chispas. Traslade los alimentos a un recipiente apto para microondas.
Cartón para comida con asa metálica	Es posible que haga saltar chispas. Traslade los alimentos a un recipiente apto para microondas.
Utensilios metálicos o con adornos metálicos	El metal protege la comida de la energía del microondas. Los adornos metálicos pueden hacer que salten chispas.
Tiras de precinto metálicas	Es posible que hagan saltar chispas y que estas provoquen un incendio en el horno.
Bolsas de papel	Pueden provocar un incendio en el horno.
Espuma plástica	La espuma plástica puede fundirse o contaminar el líquido que contiene al exponerla a altas temperaturas.
Madera	La madera se secará al utilizarla en el horno microondas; además es posible que se rompa o se agriete.

PREPARACIÓN DEL HORNO

Nombres de las piezas y los accesorios del horno

Extraiga el horno y todos los materiales del embalaje y del interior del aparato. El horno se entrega con los accesorios siguientes:



- A) Panel de control
- B) Eje giratorio
- C) Conjunto de aro giratorio
- D) Bandeja de vidrio
- E) Ventana de observación
- F) Conjunto de la puerta
- G) Sistema de bloqueo de seguridad

INSTALACIÓN DEL PLATO GIRATORIO

Cubo central (cara de abajo)

Bandeja de vidrio

Eje giratorio

Conjunto del aro giratorio



- a. No ponga nunca la bandeja de vidrio boca abajo. La bandeja de vidrio debe poder moverse siempre.
- b. Para la cocción deben usarse siempre la bandeja de vidrio y el conjunto del aro giratorio
- c. Todos los alimentos y sus recipientes deben ponerse siempre sobre la bandeja de vidrio para la cocción.
- d. Si la bandeja de vidrio o el conjunto del aro giratorio se rompen o agrietan, póngase en contacto con el centro de servicio autorizado más cercano.

Instalación en la encimera

Retire todo el material de embalaje y los accesorios.

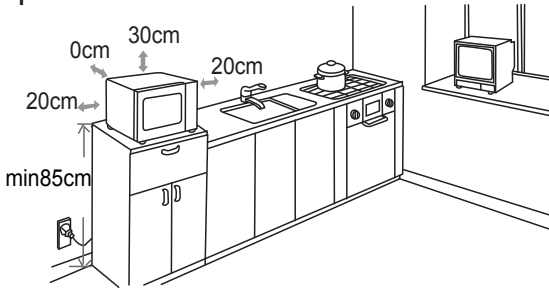
Revise el horno en busca de daños, como puerta con abolladuras o rota. No instale el horno si está dañado.

Carcasa: retire la película de protección de la superficie de la carcasa.

No retire la tapa de color marrón claro de mica fijada en la cavidad del horno para proteger el magnetrón

Instalación

1. Elija una superficie plana que le proporcione el espacio suficiente para la circulación de aire en entrada y en salida.



Es necesario mantener un espacio mínimo de 3,0 pulgadas (20 cm.) entre el horno y cualquier pared adyacente.

(1) Deje un espacio mínimo de 12 pulgadas (30 cm.) sobre el horno.

(2) No quite los pies de la parte inferior del horno.

(3) El bloqueo de las aberturas en entrada y/o en salida podría dañar el horno.

(4) Coloque el horno lo más lejos posible de radios o televisores. El funcionamiento del horno de microondas puede provocar interferencias en la recepción de estos aparatos.

2. Conecte el horno a una toma doméstica estándar.

Controle que el voltaje y la frecuencia sean iguales al voltaje y a la frecuencia indicados en la plaquita de los valores nominales.

¡ATENCIÓN! No instale el horno sobre una cocina u otros electrodomésticos que desarrollen calor. Si se lo instala cerca o sobre una fuente de calor, el horno podría dañarse y la garantía no tendría validez.

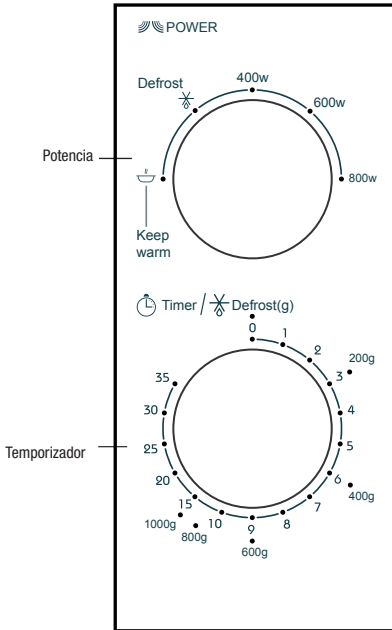
La superficie de apoyo podría calentarse durante el funcionamiento.



FUNCIONAMIENTO

Panel de control y funciones

Instrucciones de funcionamiento



1. Para configurar la potencia de cocción girando el mando de potencia al nivel deseado.
2. Para configurar el tiempo de cocción girando el mando del temporizador al tiempo deseado según la guía de cocción de alimentos.
3. El microondas comenzará la cocción automáticamente una vez configurados el nivel de potencia y el tiempo.
4. Una vez transcurrido el tiempo de cocción, sonará una campanita y el microondas se detendrá.
5. Si el microondas no se está utilizando, configure siempre el tiempo en "0".

Función/potencia	Resultado	Aplicación
Keep warm ☰	17 % micro.	Ablandar helado
Defrost ❄️	33 % micro.	Estofado, ablandar mantequilla o descongelar
400w	55 % micro.	Estofado, pescado
600w	77 % micro.	Arroz, pescado, pollo, carne picada
800w	100 % micro.	Recalentar, leche, hervir agua, verduras, bebida

Aviso: Al sacar la comida del microondas, asegúrese de que esté apagado girando el interruptor del temporizador hasta la posición 0 (cero).

Si no es así y el microondas se utiliza sin comida, puede producirse un sobrecalentamiento y dañarse el magnetrón.

Resolución de problemas

Normal

El horno microondas interfiere en la recepción de la televisión

Es posible que la recepción de radio y televisión se vea afectada cuando el horno microondas está en funcionamiento. Es parecida a la interferencia de pequeños electrodomésticos, como batidoras, aspiradoras y ventiladores. Es algo normal.

Luz tenue del horno

En cocción a baja potencia, la luz del horno se puede atenuar. Es algo normal.

Vapor acumulado en la puerta, sale aire caliente por los conductos de ventilación

Durante la cocción, puede salir vapor de los alimentos. La mayor parte saldrá por los conductos de ventilación. Sin embargo, es posible que se acumule en un lugar frío como la puerta del horno. Es algo normal.

El horno se ha puesto en marcha accidentalmente sin comida en su interior

Está prohibido poner el horno en funcionamiento sin comida en su interior. Resulta muy peligroso.

Problema	Causa posible	Solución
El horno no se puede poner en marcha	1) El cable no está conectado correctamente.	Desconéctelo. Vuelva a conectarlo pasados 10 segundos.
	2) El fusible o el interruptor automático se queman.	Sustituya el fusible o restablezca el interruptor (reparado por personal cualificado de nuestra empresa).
	3) Problema con la toma de corriente.	Pruebe la toma de corriente con otros aparatos eléctricos.
El horno no calienta	4) La puerta no se ha cerrado correctamente.	Cierre bien la puerta.
El plato de vidrio giratorio hace ruido cuando funciona el horno microondas	5) Suciedad en el soporte del plato y en el fondo del horno.	Consulte el apartado "Mantenimiento del microondas" para obtener información acerca de cómo limpiar los componentes sucios.



De conformidad con la Directiva sobre residuos de aparatos eléctricos y electrónicos (WEE), estos residuos se han de recoger y procesar por separado. Si en algún momento necesita desechar este producto, NO lo haga junto con los residuos domésticos. Envíelo a los puntos habilitados para la recogida de residuos eléctricos y electrónicos.

