

# LIEBHERR

## Refrigerateur congelateur

### ICNE5133-20

## MANUEL D'UTILISATION



Besoin d'aide ?

Rendez-vous sur votre communauté <https://sav.darty.com>





Notice d'utilisation

Quality, Design and Innovation



[home.liebherr.com/fridge-manuals](http://home.liebherr.com/fridge-manuals)

# LIEBHERR

# Vue d'ensemble de l'appareil

## Sommaire

<b>1</b>	<b>Vue d'ensemble de l'appareil.....</b>	<b>2</b>	7.12	IceMaker*.....	19
1.1	Articles fournis.....	2	7.13	VarioSpace.....	20
1.2	Aperçu de l'appareil et de l'équipement.....	3	7.14	Accessoires.....	20
1.3	Domaine d'application de l'appareil.....	3	<b>8</b>	<b>Entretien.....</b>	<b>22</b>
1.4	Conformité.....	3	8.1	Filtre à charbon actif FreshAir.....	22
1.5	Données relatives au produit.....	4	8.2	Réservoir d'eau*.....	22
1.6	Base de données EPREL.....	4	8.3	Filtre à eau*.....	23
<b>2</b>	<b>Consignes de sécurité générales.....</b>	<b>4</b>	8.4	Dégivrer l'appareil.....	23
<b>3</b>	<b>Mise en service.....</b>	<b>5</b>	8.5	Nettoyer l'appareil.....	24
3.1	Allumer l'appareil.....	5	<b>9</b>	<b>Aide clients.....</b>	<b>25</b>
3.2	Insérer l'équipement.....	5	9.1	Données techniques.....	25
<b>4</b>	<b>Gestion des aliments.....</b>	<b>6</b>	9.2	Bruits de fonctionnement.....	26
4.1	Ranger les aliments.....	6	9.3	Problème technique.....	26
4.2	Stockage d'aliments dans le réfrigérateur et règles d'hygiène alimentaire.....	7	9.4	Service clients.....	28
4.3	Durées de stockage.....	7	9.5	Plaque signalétique.....	28
<b>5</b>	<b>Économiser de l'énergie.....</b>	<b>8</b>	<b>10</b>	<b>Mettre hors service.....</b>	<b>28</b>
<b>6</b>	<b>Utilisation.....</b>	<b>8</b>	<b>11</b>	<b>Éliminer l'appareil.....</b>	<b>28</b>
6.1	Éléments de commande et d'affichage.....	8			
6.1.1	Écran Status.....	8			
6.1.2	Navigation.....	8			
6.1.3	Symboles d'affichage.....	8			
6.2	Logique d'utilisation.....	9			
6.2.1	Activer / désactiver la fonction.....	9			
6.2.2	Choisir la valeur de la fonction.....	9			
6.2.3	Activer / désactiver le réglage.....	9			
6.2.4	Choisir la valeur de réglage.....	9			
6.2.5	Ouvrir le menu Client.....	10			
6.3	Fonctions.....	10			
6.3.1	Régler la température.....	10			
	SuperCool.....	10			
	SuperFrost.....	10			
	PartyMode.....	11			
	HolidayMode.....	11			
	EnergySaver.....	11			
	HydroBreeze*.....	11			
	IceMaker*.....	11			
	MaxIce*.....	11			
6.4	Réglages.....	11			
	Langue.....	11			
	Établir la connexion WLAN.....	12			
	Verrouillage d'entrée.....	12			
	Luminosité de l'écran.....	12			
	Alarme de porte.....	12			
	Info.....	13			
	SabbathMode.....	13			
	CleaningMode*.....	13			
	TubeClean*.....	13			
	Glaçons*.....	13			
	BioFresh B-Value.....	13			
	D-Value.....	14			
	Rappel.....	14			
	Arrêter l'appareil.....	14			
6.5	Avertissements.....	14			
6.5.1	Message.....	14			
6.5.2	DemoMode.....	14			
<b>7</b>	<b>Équipement.....</b>	<b>15</b>			
7.1	Balconnet de porte.....	15			
7.2	Tablettes de rangement.....	15			
7.3	Tablette de rangement divisible.....	16			
7.4	VarioSafe*.....	16			
7.5	InfinitySpring*.....	17			
7.6	Emplacement pour plaque de cuisson.....	17			
7.7	Balconnet à bouteilles variable.....	17			
7.8	Tiroirs.....	18			
7.9	Couvercle du compartiment Fruit & Vegetable.....	18			
7.10	Régulation de l'humidité.....	18			
7.11	HydroBreeze*.....	19			

Le fabricant travaille constamment au développement de tous les types et modèles d'appareils. C'est pourquoi nous nous réservons le droit de modifier la forme, l'équipement et la technique de nos appareils. Nous vous remercions de votre compréhension.

Afin de découvrir tous les avantages de votre nouvel appareil, nous vous prions de lire attentivement ces instructions de montage.

Ces instructions de montage sont valables pour plusieurs modèles, des différences sont donc possibles. Les paragraphes ne concernant que certains appareils sont indiqués par un astérisque (\*).

**Les instructions de manipulation sont indiqués par un ►, les résultats de manipulation par un ▷.**

Cette notice concerne :

- ICBNd 5153
- ICBNd 5163
- ICBNdi 5183
- ICBb 5152
- ICBdi 5182

### Remarque

Si l'appareil comporte un N dans sa désignation, il s'agit d'un appareil NoFrost.\*

## 1 Vue d'ensemble de l'appareil

### 1.1 Articles fournis

Vérifier l'absence d'avaries de transport sur toutes les pièces. En cas de réclamation, adressez-vous au revendeur ou au service clients (voir 9.4 Service clients) .

La livraison est composée des pièces suivantes :

- Appareil intégré
- Équipement (en fonction du modèle)
- Matériel de montage (en fonction du modèle)
- « Quick Start Guide »
- « Installation Guide »
- Brochure SAV

## 1.2 Aperçu de l'appareil et de l'équipement

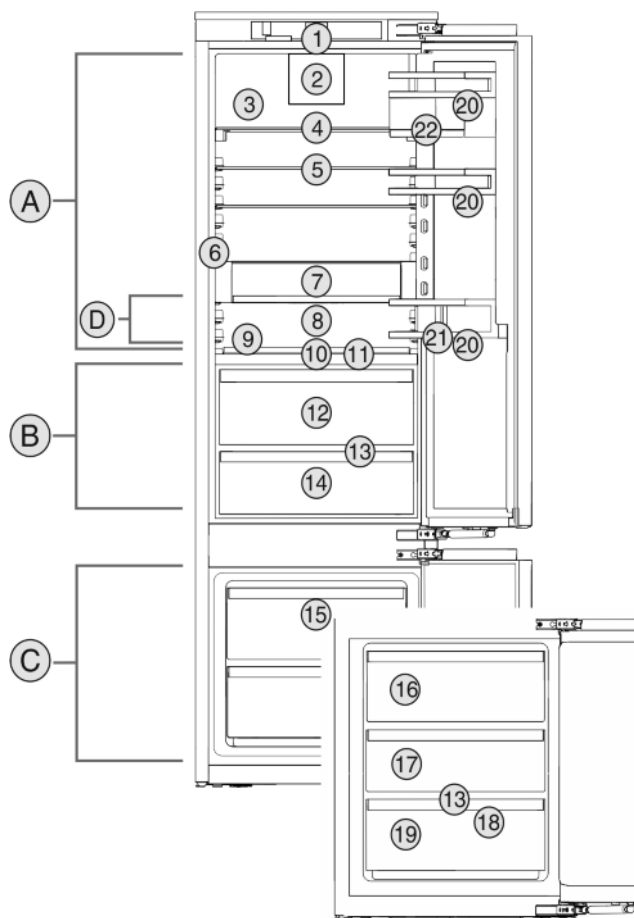


Fig. 1 Exemple de représentation

### Plage de température

- (A) Compartiment réfrigérateur  
 (B) BioFresh  
 (C) Partie congélateur  
 (D) Zone la plus froide

### Équipement

- (1) Commandes  
 (2) Ventilateur avec filtre à charbon actif FreshAir  
 (3) Paroi arrière en acier inoxydable  
 (4) Tablette de rangement divisible  
 (5) Tablette de rangement  
 (6) InfinitySpring\*  
 (7) VarioSafe\*  
 (8) Emplacement pour plaque de cuisson  
 (9) Balconnet à bouteilles variable  
 (10) HydroBreeze\*  
 (11) Couvercle du compartiment Fruit & Vegetable-Safe  
 (12) Compartiment Fruit & Vegetable-Safe  
 (13) Orifice d'évacuation  
 (14) Compartiment Meat & Dairy-Safe  
 (15) Tiroir de congélation  
 (16) IceMaker\*  
 (17) VarioSpace  
 (18) Tablette de congélation\*  
 (19) Plaque signalétique  
 (20) Balconnet de porte  
 (21) Porte-bouteilles  
 (22) VarioBox

### Remarque

- À la livraison, les tablettes, les tiroirs ou les paniers sont disposés de façon à garantir une efficacité énergétique optimale.

## 1.3 Domaine d'application de l'appareil

### Utilisation conforme

L'appareil est exclusivement destiné au rafraîchissement de denrées alimentaires dans un environnement domestique ou similaire. En font partie, par exemple, l'utilisation

- dans des cuisines domestiques, des chambres d'hôtes,
- par des clients dans des maisons de campagne, des hôtels, des motels et autres structures d'accueil,
- dans la restauration et les services similaires dans le commerce de gros.

Toutes les autres utilisations sont interdites.

### Utilisations incorrectes prévisibles

Les applications suivantes sont formellement interdites :

- Stockage et refroidissement de médicaments, de plasma sanguin, de préparations de laboratoire ou autres matières ou produits similaires régis par la directive en matière de dispositifs médicaux 2007/47/CE
- Utilisation dans des zones à risque d'explosion

Une utilisation incorrecte de l'appareil peut causer la détérioration ou la pourriture de la marchandise stockée à l'intérieur.

### Classes climatiques

L'appareil est conçu pour fonctionner à des températures ambiantes limitées selon la classe climatique. La classe climatique correspondant à votre appareil est indiquée sur la plaque signalétique.

### Remarque

- Respecter les températures ambiantes indiquées pour garantir un parfait fonctionnement.

Classe climatique	pour des températures ambiantes de
SN	10 °C à 32 °C
N	16 °C à 32 °C
ST	16 °C à 38 °C
T	16 °C à 43 °C

## 1.4 Conformité

L'étanchéité du circuit réfrigérant est contrôlée. L'appareil, à l'état monté, est conforme aux règlements de sécurité et directives en vigueur 2014/35/EU, 2014/30/EU, 2009/125/CE, 2011/65/EU et 2010/30/EU.

Le compartiment BioFresh répond aux exigences pour compartiment de stockage à froid imposées par la norme DIN EN 62552:2020.

# Consignes de sécurité générales

## 1.5 Données relatives au produit

Les données de l'appareil sont jointes à l'appareil conformément à la disposition (UE) 2017/1369. La fiche de données complète est disponible sur le site Liebherr dans l'espace de téléchargement.

## 1.6 Base de données EPREL

À partir du 1er mars 2021, les informations relatives au label énergétique et aux exigences d'écoconception seront disponibles dans la base de données européenne sur l'étiquetage énergétique (EPREL). La base de données est accessible via le lien <https://eprel.ec.europa.eu/>. Vous serez invité à introduire le nom du modèle. Le nom du modèle figure sur la plaque signalétique.

## 2 Consignes de sécurité générales

### Dangers pour l'utilisateur :

- Cet appareil peut être utilisé par des enfants ainsi que par des personnes souffrant d'un handicap physique ou mental, d'une déficience sensorielle, ou ne disposant pas de l'expérience ou du savoir nécessaires au fonctionnement de cet appareil, si elles sont encadrées ou si elles ont été informées sur l'utilisation sécuritaire de l'appareil et comprennent les risques qui en résultent. Les enfants doivent être surveillés pour s'assurer qu'ils ne jouent pas avec l'appareil. Le nettoyage et l'entretien normal ne doivent pas être effectués par des enfants sans surveillance. Les enfants entre 3 et 8 ans sont autorisés à charger et à décharger l'appareil. Les enfants de moins de 3 ans doivent être tenus à l'écart de l'appareil s'ils ne sont pas sous surveillance constante.
- Toujours débrancher l'appareil du réseau en tenant la fiche. Ne pas tirer sur le câble.
- En cas d'erreur, débrancher la prise ou couper le fusible.
- Ne pas endommager le câble de raccord au réseau. Ne pas utiliser l'appareil avec un câble de raccord au réseau défectueux.
- Les réparations et interventions sur l'appareil doivent être effectuées uniquement par le service après-vente ou des techniciens spécialisés ayant suivi une formation spéciale.
- Installer, raccorder et éliminer l'appareil uniquement selon les indications mentionnées dans les instructions.
- Uniquement exploiter l'appareil à l'état monté.

- Conserver précieusement cette notice et la remettre éventuellement au nouveau propriétaire de l'appareil.
- Le fabricant décline toute responsabilité pour les dégâts survenus suite à un raccord incorrect de l'alimentation fixe en eau.\*

### Risque d'incendie :

- Le réfrigérant (données sur la plaque signalétique) est écologique mais inflammable. Le réfrigérant qui fuie peut s'enflammer.
  - N'endommagez pas les conduites du circuit frigorifique.
  - Éviter de manipuler des sources d'inflammation à l'intérieur de l'appareil.
  - N'utilisez pas d'instruments électriques à l'intérieur de l'appareil (ex. : nettoyeur vapeur, radiateur, appareils à glace, etc.).
  - En cas de fuite de réfrigérant : Éloigner toute flamme vive ou source d'ignition à proximité de la fuite. Aérer convenablement la pièce. En informer le S.A.V.
- Ne pas entreposer de matières explosives ou de bombes aérosols contenant des gaz propulseurs inflammables (butane, propane, pentane, etc.) dans l'appareil. Les bombes aérosols de ce type sont reconnaissables aux indications de contenu imprimées ou au symbole de la flamme. Une éventuelle fuite de gaz risque de mettre feu aux composants électriques.
- Entreposer les boissons alcoolisées ou tout autre récipient contenant de l'alcool uniquement fermés hermétiquement. L'alcool éventuellement échappé peut s'enflammer au contact de composants électriques.

### Risque de chute et de basculement :

- Ne pas utiliser les socles, tiroirs, portes, etc. comme marchepied ou appui. Ceci s'applique avant tout aux enfants.

### Danger d'intoxication alimentaire :

- Ne pas consommer d'aliments périmés.

### Risque de gelures, d'engourdissement et de douleurs :

- Éviter tout contact permanent de la peau avec des surfaces froides ou des aliments réfrigérés/congelés ou prendre des mesures de protection, comme le port de gants.

### Risque de blessures et de dommages matériels :

- De la vapeur brûlante peut provoquer des blessures. Pour le dégivrage, ne pas avoir recours à des appareils chauffants ou au jet

de vapeur chaud, des flammes nues ou des aérosols dégivrants.

- Ne pas enlever la glace avec des ustensiles tranchants.

### Risque d'écrasement :

- Ne pas mettre les mains dans la charnière lors de l'ouverture et de la fermeture de la porte. Les doigts peuvent rester coincés.

### Risque d'endommagement du front-ardoise

- Ne pas mettre d'autocollants sur la partie frontale.

### Symboles sur l'appareil :



Le symbole peut se trouver sur le compresseur. Il se réfère à l'huile dans le compresseur et signale le danger suivant : Peut être mortel en cas d'ingestion ou de pénétration dans les voies respiratoires. Cet avertissement est important lors du recyclage. Il n'y a aucun danger pendant le fonctionnement normal.



Le symbole se trouve sur le compresseur et indique le danger lié à la présence de substances inflammables. Ne pas enlever l'autocollant.



Cet autocollant ou un autocollant similaire peut se trouver au dos de l'appareil. Il concerne les panneaux revêtus de mousse se trouvant dans la porte et/ou l'enveloppe extérieure. Cet avertissement est important lors du recyclage. Ne pas enlever l'autocollant.

### Respecter les indications spécifiques des autres sections :

	DANGER	indique une situation dangereuse imminente entraînant la mort ou des blessures corporelles graves si elle n'est pas évitée.
	AVERTISSEMENT	indique une situation dangereuse susceptible d'entraîner la mort ou des blessures corporelles graves si elle n'est pas évitée.
	ATTENTION	indique une situation dangereuse susceptible d'entraîner des blessures corporelles moyennes ou légères si elle n'est pas évitée.
	ATTENTION	indique une situation dangereuse susceptible d'entraîner des dommages matériels si elle n'est pas évitée.
	Remarque	indique des remarques et conseils utiles.

## 3 Mise en service

### 3.1 Allumer l'appareil

S'assurer que les conditions suivantes sont bien respectées :

- L'appareil est encastré et raccordé conformément à la notice de montage.

- Toutes les bandes autocollantes, films autocollants et de protection, ainsi que les sécurités de transport ont été retirés de l'intérieur et l'extérieur de l'appareil.
- Toutes les publicités ont été retirées des tiroirs.
- ▶ Allumer l'appareil



Fig. 2

- ▶ Après avoir allumé l'appareil, sélectionner la langue.

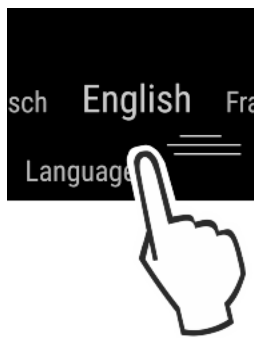


Fig. 3

- ▶ Le statut s'affiche ensuite à l'écran.
- ▶ Si le DemoMode s'affiche avec l'écran bleu après avoir allumé l'appareil, le DemoMode peut être désactivé dans les 5 minutes suivantes.

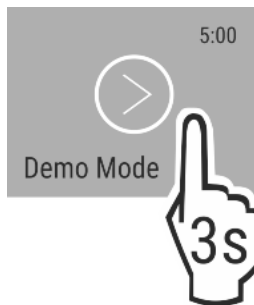


Fig. 4

- ▶ Appuyer sur DemoMode et laisser enfoncé 3 secondes.
- ▷ Le DemoMode est désactivé.

#### Remarque

Recommandation du fabricant :

- ▶ Charger les aliments : attendre environ 2 heures jusqu'à ce que les températures réglées soient atteintes.
- ▶ Charger les aliments congelés à -18 °C ou une température plus froide.

### 3.2 Insérer l'équipement

- ▶ Utiliser l'équipement joint pour utiliser l'appareil de manière optimale.
- ▶ Acheter une box SmartDevice et l'insérer (voir <https://smart-device.liebherr.com/install>).\*
- ▶ Installer la SmartDevice-App (voir <https://apps.home.liebherr.com/>).
- ▶ Insérer le réservoir d'eau (voir 8.2.2 Insérer le réservoir d'eau).\*
- ▶ Insérer le filtre à eau (voir 8.3.2 Insérer le filtre à eau) .\*

# Gestion des aliments

## Remarque

Vous pouvez acheter les accessoires sur la boutique d'électroménager [Liebherr](http://home.liebherr.com) (home.liebherr.com).

## 4 Gestion des aliments

### 4.1 Ranger les aliments



#### AVERTISSEMENT

Risque d'incendie

- ▶ Ne pas utiliser d'appareils électriques à l'intérieur du compartiment de conservation des aliments de cet appareil, sauf s'ils sont du type recommandé par le fabricant.

En rangeant les aliments, respecter fondamentalement les points suivants :

- Les fentes d'aération de la paroi arrière sont dégagées.
- Les fentes d'aération du ventilateur sont dégagées.
- Les aliments sont bien emballés.
- Les aliments qui absorbent ou libèrent facilement des odeurs ou des saveurs sont dans des récipients fermés ou sont couverts.
- La viande ou le poisson crus sont dans des récipients propres et fermés afin d'éviter que d'autres aliments les touchent ou gouttent dessus.
- Les liquides sont dans des récipients fermés.
- Les aliments sont espacés pour que l'air puisse circuler facilement.

## Remarque

Les aliments peuvent se gâter si ces règles ne sont pas respectées.

#### 4.1.1 Compartiment réfrigérateur

Il est possible de régler différentes zones de température grâce à la circulation naturelle de l'air.

##### Classer les aliments :

- ▶ Dans la partie supérieure et dans la porte : le beurre et le fromage, les conserves et les tubes.
- ▶ Dans la zone la plus froide *Fig. 1 (D)*: les denrées facilement périssables telles que les plats cuisinés.

#### 4.1.2 BioFresh

Le compartiment BioFresh permet de conserver certains aliments frais plus longtemps qu'avec une réfrigération traditionnelle

Pour les aliments portant une date limite de conservation, c'est toujours la date indiquée sur l'emballage qui fait foi.

Si les températures baissent en dessous de 0 °C, les aliments peuvent geler.

## Remarque

Ranger les légumes craignant le froid comme les concombres, les aubergines, les courgettes et les fruits méridionaux craignant le froid dans le compartiment réfrigérateur.

#### Fruit & Vegetable-Safe

Une atmosphère de stockage fraîche s'y installe une fois que le couvercle est fermé. Une atmosphère humide convient pour le stockage d'aliments non emballés dont l'humidité intrinsèque est élevée (par exemple salades, légumes, fruits).

L'hygrométrie dans le compartiment dépend de la teneur hydrique des produits et de la fréquence d'ouverture. Vous pouvez réguler l'hygrométrie.

##### Classer les aliments :

- ▶ Y ranger les fruits et les légumes non emballés.
- ▶ Trop forte humidité : réguler l'hygrométrie (voir 7.10 Régulation de l'humidité).

#### Meat & Dairy-Safe

Une atmosphère de conservation relativement sèche s'y établit. Une atmosphère sèche convient pour les aliments secs ou emballés (par exemple produits laitiers, viande, poisson, charcuterie).

##### Classer les aliments :

- ▶ Y ranger des aliments secs ou emballés.

#### 4.1.3 Partie congélateur

Une atmosphère sèche et glaciale à -18 °C s'y établit. Une atmosphère glaciale convient pour stocker des produits surgelés et congelés pendant plusieurs mois, pour faire des glaçons ou pour congeler des aliments frais.

##### Congeler des aliments

La quantité maximale d'aliments frais que vous pouvez congeler dans les 24 heures est indiquée sur la plaque signalétique (voir 9.5 Plaque signalétique) sous « Capacité de congélation ... kg/24 h ».

Pour que les aliments congèlent rapidement à cœur, ne pas dépasser les quantités suivantes par sachet :

- Fruits, légumes jusqu'à 1 kg
- Viande jusqu'à 2,5 kg

Respecter les points suivants avant la congélation :

- Appareils sans NoFrost :\*  
SuperFrost est activé (voir 6.3 Fonctions ) si la quantité congelée est supérieure à environ 1 kg.\*
- Appareils avec NoFrost :\*  
SuperFrost est activé (voir 6.3 Fonctions ) si la quantité congelée est supérieure à environ 2 kg.\*
- En cas de congélation d'une petite quantité : SuperFrost est activé environ 6 heures auparavant.
- En cas de congélation de la quantité maximale : SuperFrost est activé environ 24 heures auparavant.

##### Classer les aliments :



#### ATTENTION

Risque de blessure par des éclats de verre !

Les bouteilles et les canettes peuvent éclater sous l'effet de la congélation. Ceci concerne notamment les boissons gazeuses.

- ▶ Ne pas congeler de bouteilles et de canettes de boissons !

##### Appareils avec NoFrost :\*

- En cas de congélation d'une petite quantité :\*
  - ▶ Mettre les aliments emballés dans les tiroirs supérieurs.\*
  - En cas de congélation de la quantité maximale :\*
    - ▶ Sortir les tiroirs supérieurs et mettre les aliments emballés sur les tablettes de rangement supérieures.\*

##### Appareils sans NoFrost :\*

- En cas de congélation d'une petite quantité :\*
  - ▶ Mettre les aliments emballés dans les tiroirs inférieurs.\*
  - En cas de congélation de la quantité maximale :\*
    - ▶ Sortir le tiroir du bas et mettre les aliments emballés directement dans l'appareil de façon à ce qu'ils touchent le fond ou les parois latérales.\*

##### Pour tous les appareils :\*

- En cas de congélation de la quantité maximale :
  - ▶ Une fois que SuperFrost s'est automatiquement désactivé, mettre les aliments dans le tiroir.

## Décongeler des aliments

- Au réfrigérateur
- Au four micro-ondes
- Au four/fourneau
- À température ambiante



### AVERTISSEMENT

Risque d'intoxication alimentaire !

► Ne pas recongeler des aliments décongelés.

- Ne sortir que la quantité d'aliments dont vous avez besoin.
- Transformer les aliments décongelés le plus rapidement possible.

### Tablette de congélation\*

Avec la tablette de congélation, vous pouvez congeler des baies, des herbes aromatiques, des légumes et d'autres petits produits surgelés sans qu'ils se congèlent ensemble. Les produits congelés gardent leur forme autant que possible et il sera plus facile de les portionner plus tard.

De plus, vous pouvez ranger les accumulateurs de froid dans la tablette de congélation, ce qui vous fait gagner de la place.\*

- Répartir les aliments non emballés en les espaçant sur la tablette de congélation.

## 4.2 Stockage d'aliments dans le réfrigérateur et règles d'hygiène alimentaire

La consommation croissante de plats cuisinés et d'autres aliments périssables et sensibles sans respecter la chaîne du froid exige une maîtrise plus précise de la température lors du transport et du stockage de ces produits. Dans les foyers, l'utilisation correcte du réfrigérateur et le respect précis de règles d'hygiène stricte contribuent significativement et efficacement à l'amélioration de la conservation des aliments.

### 4.2.1 Maintien de la température

- Stocker les aliments les plus sensibles dans la zone la plus froide de l'appareil comme illustré sur la figure.
- Attendre que les aliments (par exemple la soupe) aient complètement refroidi avant de les ranger dans l'appareil.
- Limiter la fréquence d'ouverture de la porte.
- Respecter les règles d'hygiène alimentaire.

### 4.2.2 Règles d'hygiène alimentaire

- Avant de les mettre au réfrigérateur, débarrasser les aliments de leur emballage extérieur (par exemple : emballages des packs de yaourts).
- En principe, emballer séparément les aliments pour éviter toute contamination entre les aliments.
- Ranger les aliments de manière à ce que l'air puisse circuler librement autour.
- Consulter la notice, surtout pour les questions d'entretien.
- Nettoyer régulièrement l'intérieur de l'appareil à l'aide d'un détergent (pour les pièces métalliques avec un produit non oxydant).

## 4.3 Durées de stockage

Les durées de stockage indiquées sont des valeurs indicatives. Pour les aliments portant une date limite de conservation, c'est toujours la date indiquée sur l'emballage qui fait foi.

### 4.3.1 Compartiment réfrigérateur

C'est la date limite de conservation indiquée sur l'emballage qui fait foi.

### 4.3.2 BioFresh

#### Remarque

Vous pouvez également consulter les valeurs indicatives sur l'appli BioFresh <https://home.liebherr.com/de/deu/service/apps/landingpage-apps-emea.html>.

Valeurs indicatives pour la durée de stockage dans le compartiment Meat & Dairy-Safe

Beurre	à 1 °C	Jusqu'à 90 jours
Fromage à pâte dure	à 1 °C	Jusqu'à 110 jours
Lait	à 1 °C	Jusqu'à 12 jours
Charcuterie, produits tranchés	à 1 °C	Jusqu'à 8 jours
Volaille	à 1 °C	Jusqu'à 6 jours
Viande de porc	à 1 °C	Jusqu'à 6 jours
Bœuf	à 1 °C	Jusqu'à 6 jours
Gibier	à 1 °C	Jusqu'à 6 jours

#### Remarque

- Faites attention aux aliments contenant des protéines qui se gâtent plus rapidement. Ceci signifie que les fruits de mer et les crustacés se gâtent plus rapidement et que le poisson et le poisson se gâte plus rapidement que la viande.

Valeurs indicatives pour la durée de stockage dans le compartiment Fruit & Vegetable-Safe

Légumes, salade		
Artichauts	à 1 °C	Jusqu'à 14 jours
Céleri	à 1 °C	Jusqu'à 28 jours
Chou-fleur	à 1 °C	Jusqu'à 21 jours
Brocoli	à 1 °C	Jusqu'à 13 jours
Endive	à 1 °C	Jusqu'à 27 jours
Mâche	à 1 °C	Jusqu'à 19 jours
Petits pois	à 1 °C	Jusqu'à 14 jours
Chou frisé	à 1 °C	Jusqu'à 14 jours
Carottes	à 1 °C	Jusqu'à 80 jours
Ail	à 1 °C	Jusqu'à 160 jours
Chou-rave	à 1 °C	Jusqu'à 14 jours
Laitue	à 1 °C	Jusqu'à 13 jours
Aromates	à 1 °C	Jusqu'à 13 jours
Poireau	à 1 °C	Jusqu'à 29 jours
Champignons	à 1 °C	Jusqu'à 7 jours
Radis	à 1 °C	Jusqu'à 10 jours
Choux de Bruxelles	à 1 °C	Jusqu'à 20 jours
Asperges	à 1 °C	Jusqu'à 18 jours
Épinards	à 1 °C	Jusqu'à 13 jours
Chou frisé	à 1 °C	Jusqu'à 20 jours
Fruits		
Abricots	à 1 °C	Jusqu'à 13 jours
Pommes	à 1 °C	Jusqu'à 80 jours
Poires	à 1 °C	Jusqu'à 55 jours



# Économiser de l'énergie

Valeurs indicatives pour la durée de stockage dans le compartiment Fruit & Vegetable-Safe		
Mûres	à 1 °C	Jusqu'à 3 jours
Dattes	à 1 °C	Jusqu'à 180 jours
Fraises	à 1 °C	Jusqu'à 7 jours
Figues	à 1 °C	Jusqu'à 7 jours
Myrtilles	à 1 °C	Jusqu'à 9 jours
Framboises	à 1 °C	Jusqu'à 3 jours
Groseilles	à 1 °C	Jusqu'à 7 jours
Cerises douces	à 1 °C	Jusqu'à 14 jours
Kiwis	à 1 °C	Jusqu'à 80 jours
Pêches	à 1 °C	Jusqu'à 13 jours
Prunes	à 1 °C	Jusqu'à 20 jours
Airelles	à 1 °C	Jusqu'à 60 jours
Rhubarbe	à 1 °C	Jusqu'à 13 jours
Groseilles à maquereau	à 1 °C	Jusqu'à 13 jours
Raisin	à 1 °C	Jusqu'à 29 jours

## 4.3.3 Partie congélateur

Valeurs indicatives pour la durée de stockage de différents aliments		
Crème glacée	à -18 °C	2 à 6 mois
Charcuterie, jambon	à -18 °C	2 à 3 mois
Pains, viennoiseries	à -18 °C	2 à 6 mois
Gibier, porc	à -18 °C	6 à 9 mois
Poisson gras	à -18 °C	2 à 6 mois
Poisson maigre	à -18 °C	6 à 8 mois
Fromage	à -18 °C	2 à 6 mois
Volaille, viande bovine	à -18 °C	6 à 12 mois
Légumes, fruits	à -18 °C	6 à 12 mois

## 5 Économiser de l'énergie

- Toujours garantir une bonne aération et ventilation. Ne pas couvrir les ouvertures ou les grilles d'aération.
- Toujours laisser dégagées les fentes d'aération du ventilateur.
- Ne pas exposer l'appareil aux rayons directs du soleil, à côté d'une cuisinière, d'un appareil de chauffage ou similaire.
- La consommation d'énergie dépend des conditions d'installation, par exemple, de la température ambiante (voir 1.3 Domaine d'application de l'appareil) . Si la température ambiante est plus élevée, la consommation d'énergie peut augmenter.
- Ouvrir l'appareil le plus brièvement possible.
- Plus le réglage de la température est bas, plus la consommation d'énergie augmente.
- Ranger les aliments par tri : [home.liebherr.com/food](http://home.liebherr.com/food).
- Emballer et couvrir tous les aliments pour les conserver. Cela évitera la formation de givre.
- Sortir les aliments pendant le temps strictement nécessaire pour qu'ils ne se réchauffent pas.
- Laisser refroidir les plats chauds à température ambiante avant de les ranger.

- Décongeler les produits congelés dans le réfrigérateur.
- En présence d'une couche de givre épaisse : dégivrer l'appareil.\*
- En cas de longues périodes de vacances, utiliser le Holiday-Mode .

## 6 Utilisation

### 6.1 Éléments de commande et d'affichage

L'écran permet un rapide aperçu du réglage de température et de l'état des fonctions et réglages. Les fonctions et réglages sont utilisés soit par activation / désactivation soit par sélection d'une valeur.

#### 6.1.1 Écran Status

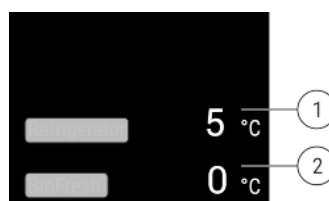


Fig. 5

(1) Affichage de la température du compartiment réfrigérateur

(2) Affichage de la température BioFresh

L'écran Status affiche les températures réglées et constitue l'écran initial. À partir de là, la navigation se poursuit vers les fonctions et réglages.

#### 6.1.2 Navigation

Pour accéder aux différentes options, appuyer sur le menu. Un signal retentit après avoir confirmé une fonction ou un réglage. Si aucun choix n'est effectué en l'espace de 10 s, l'affichage retourne à l'écran Status.

Pour utiliser l'appareil, faire glisser le doigt et confirmer en cliquant sur l'écran :

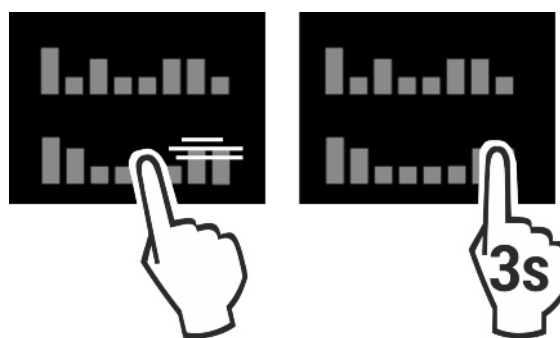


Fig. 6

#### Retour :

- Confirmer le choix dans le sous-menu. L'affichage revient au menu.








Choisir. L'affichage revient à la fonction / au réglage.

#### Retour à l'écran Status :

- Fermer et ouvrir la porte.
- Attendre 10 s. L'affichage revient à l'écran Status.

#### 6.1.3 Symboles d'affichage








Les symboles de l'affichage renseignent sur l'état de l'appareil.

Symbole	État de appareil
	<b>Standby</b> L'appareil ou la zone de température s'éteint.
	<b>Chiffre vibrant</b> L'appareil fonctionne. La température vibre jusqu'à ce que la valeur soit atteinte.
	
	<b>Symbole vibrant</b> L'appareil fonctionne. Le réglage est effectué.
	

## 6.2 Logique d'utilisation

### 6.2.1 Activer / désactiver la fonction

Les fonctions suivantes peuvent être activées / désactivées :


Symbole	Fonction
	SuperCool <sup>x</sup>
	SuperFrost <sup>x</sup>
	IceMaker et MaxIce <sup>x*</sup>
	PartyMode <sup>x</sup>
	HolidayMode
	EnergySaver
	HydroBreeze <sup>*</sup>


<sup>x</sup> Quand la fonction est activée, l'appareil fonctionne à température plus élevée. Raison pour laquelle les bruits de fonctionnement de l'appareil peuvent être temporairement plus élevés, avec une plus grande consommation d'énergie.

- ▶ Faire glisser le doigt vers la gauche sur l'écran jusqu'à ce que la fonction s'affiche.
- ▶ Confirmer la fonction par un clic bref.
  - ▷ Le signal de confirmation retentit.
  - ▷ Le statut s'affiche dans le menu.
  - ▷ La fonction est activée / désactivée.

### 6.2.2 Choisir la valeur de la fonction

Pour les fonctions suivantes, une valeur peut être réglée dans le sous-menu :

Symbole	Fonction
	<b>Refroidir :</b> Régler la température Allumer/éteindre la zone de température

Symbole	Fonction
	<b>Congeler :</b> Régler la température Allumer/éteindre la zone de température

- ▶ Faire glisser le doigt vers la gauche sur l'écran jusqu'à ce que la fonction s'affiche.
- ▶ Confirmer la fonction par un clic bref.
- ▶ Sélectionner la valeur de réglage en faisant glisser le doigt sur l'écran.

#### Régler la température








- ▶ Confirmer la valeur sélectionnée par un clic bref.
  - ▷ Le signal de confirmation retentit.
  - ▷ L'écran devient bleu à l'état activé.
  - ▷ L'écran revient au menu.


#### Allumer/éteindre la zone de température

- ▶ Appuyer sur Confirmer et laisser enfoncé 3 secondes.
  - ▷ Le signal de confirmation retentit.
  - ▷ L'affichage revient à l'écran Status.

### 6.2.3 Activer / désactiver le réglage

Les réglages suivants peuvent être activés / désactivés :

Symbole	Réglage
	WiFi <sup>1</sup>
	Verrouillage d'entrée <sup>2</sup>
	SabbathMode <sup>2</sup>
	Cleaning Mode <sup>*2*</sup>
	Rappels <sup>1</sup>
	Réinitialisation <sup>2</sup>
	Arrêt <sup>2</sup>

- ▶ Faire glisser le doigt vers la gauche sur l'écran jusqu'à ce que les réglages  s'affichent.
- ▶ Confirmer les réglages par un clic
- ▶ Faire glisser le doigt jusqu'à ce que le réglage souhaité s'affiche.

#### <sup>1</sup> Activer le réglage (appui court)




- ▶ Confirmer par un bref clic
  - ▷ Le signal de confirmation retentit.
  - ▷ Le statut s'affiche dans le menu.
  - ▷ Le réglage est activé / désactivé.

#### <sup>2</sup> Activer le réglage (appui long)

- ▶ Appuyer sur Confirmer et laisser enfoncé 3 secondes.
  - ▷ Le signal de confirmation retentit.
  - ▷ Le statut s'affiche dans le menu.
  - ▷ L'écran change.

### 6.2.4 Choisir la valeur de réglage






Pour les réglages suivants, une valeur peut être réglée dans le sous-menu :


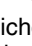
Symbole	Réglages
	Luminosité
	Alarme de porte
	Langue

- ▶ Faire glisser le doigt vers la gauche sur l'écran jusqu'à ce que les réglages s'affichent.
- ▶ Confirmer les réglages par un clic
- ▶ Faire glisser le doigt jusqu'à ce que le réglage souhaité s'affiche.
- ▶ Confirmer par un bref clic
- ▶ Sélectionner la valeur de réglage souhaitée en faisant glisser le doigt sur l'écran.
- ▶ Confirmer par un bref clic
- ▷ Le signal de confirmation retentit.
- ▷ Le statut s'affiche brièvement dans le sous-menu.
- ▷ L'écran revient au menu.

## 6.2.5 Ouvrir le menu Client

Les réglages suivants peuvent être sélectionnés dans le menu Client :

Symbole	Fonction
	BioFresh B-Value <sup>1</sup>
	D-Value <sup>1</sup>
	Dégivrage <sup>2*</sup>
	TubeClean <sup>*2*</sup>
	Glaçons <sup>1*</sup>

- ▶ Faire glisser le doigt vers la gauche sur l'écran jusqu'à ce que les réglages  s'affichent.
- ▶ Confirmer les réglages par un clic
- ▶ Faire glisser le doigt jusqu'à ce que les informations sur l'appareil  s'affichent.
- ▶ Confirmer par un bref clic
- ▶ Ouvrir le menu Client : Saisir le code numérique 151.
- ▶ Dans le menu Client, faire glisser le doigt jusqu'à ce que le réglage souhaité s'affiche.

### <sup>1</sup> Choisir la valeur

- ▶ Confirmer par un bref clic
- ▷ Le signal de confirmation retentit.
- ▷ Le statut s'affiche brièvement à l'écran.
- ▷ L'écran revient au menu.

### <sup>2</sup> Activer le réglage

- ▶ Pour confirmer, appuyer sur l'écran et laisser enfoncé 3 secondes.
- ▷ Le signal de confirmation retentit.
- ▷ Le statut s'affiche à l'écran.
- ▷ Le symbole vibre tant que l'appareil fonctionne.

## 6.3 Fonctions

### 6.3.1 Régler la température

La température dépend des facteurs suivants :

- de la fréquence d'ouverture de la porte
- de la durée d'ouverture de la porte
- de la température de la pièce dans laquelle se trouve l'appareil
- du type, de la température et de la quantité d'aliments

Zone de température	Réglage recommandé
 5 °C Compartiment réfrigérateur	5 °C
 B5 BioFresh	B5
 -18 °C Partie congélateur	-18 °C

### Régler la température

- ▶ Régler la valeur (voir 6.2 Logique d'utilisation) .
- ▷ La température s'affiche dans le coin inférieur droit de l'écran.
- ▷ La température actuelle clignote à l'écran.

### Éteindre la zone de température

Le compartiment réfrigérateur peut être arrêté séparément. Quand la partie congélateur est éteinte, toutes les zones de température sont coupées.

- ▶ Désactiver l'IceMaker \*
- ▶ Régler la valeur (voir 6.2 Logique d'utilisation) .

▷  s'affiche.

### SuperCool

Cette fonction permet de passer à la puissance de refroidissement maximale. Il est ainsi possible d'atteindre les températures de refroidissement les plus basses.

La fonction concerne le compartiment réfrigérateur *Fig. 1 (A)*.

Utilisation :

- Refroidir rapidement de grandes quantités d'aliments.

### Activer / désactiver la fonction

- ▶ Charger des aliments dans le compartiment réfrigérateur : Activer la fonction au moment de charger les aliments.
- ▶ Activer / désactiver (voir 6.2 Logique d'utilisation) .
- ou-
- ▶ Activer / désactiver par la Liebherr SmartDevice-App.\*

La fonction se désactive automatiquement. L'appareil continue à fonctionner en mode normal. La température se fixe à la valeur pré-réglée.

### SuperFrost

Cette fonction permet de passer à la puissance de congélation maximale. Il est ainsi possible d'atteindre les températures de congélation les plus basses.

La fonction concerne la partie congélateur *Fig. 1 (C)*.

Utilisation :

- Congeler plus de 2 kg d'aliments frais par jour.
- Congeler rapidement à cœur des aliments frais.
- Augmenter les réserves de froid dans des aliments congelés stockés, avant de dégivrer l'appareil.

## Activer / désactiver la fonction

En cas de congélation d'une petite quantité :

- ▶ Activer 6 heures avant utilisation

En cas de congélation de la quantité maximale :

- ▶ Activer 24 heures avant utilisation

- ▶ Activer / désactiver (voir 6.2 Logique d'utilisation) .

-ou-

- ▶ Activer / désactiver par la [Liebherr SmartDevice-App](#).\*

La fonction se désactive automatiquement. L'appareil continue à fonctionner en mode normal. La température se fixe à la valeur pré-réglée.



## PartyMode

Cette fonction propose un ensemble de fonctions et réglages spéciaux qui peuvent être utiles en cas d'organisation d'une fête.

Les fonctions suivantes sont activées :

- *SuperCool*
- *IceMaker* et *MaxIce*
- *InfinitySpring*

Toutes les fonctions peuvent être réglées séparément, de manière flexible. Les modifications sont rejetées à la désactivation de la fonction.

## Activer / désactiver la fonction

- ▶ Activer / désactiver (voir 6.2 Logique d'utilisation) .

- ▷ Activé : Toutes les fonctions sont activées en même temps.

- ▷ Désactivé : les températures pré-réglées sont rétablies.

Après 24 heures, la fonction se désactive automatiquement.



## HolidayMode

Cette fonction veille à minimiser la consommation d'énergie pendant une absence prolongée. La température de refroidissement est augmentée à 15 °C.

La température de congélation réglée reste inchangée.

La fonction concerne le compartiment réfrigérateur *Fig. 1 (A)*.

Utilisation :

- Économie d'énergie pendant une absence prolongée.
- Élimination des mauvaises odeurs et de la formation de moisissure pendant une absence prolongée.

## Activer / désactiver la fonction

- ▶ Vider totalement le compartiment réfrigérateur.

- ▶ Activer / désactiver (voir 6.2 Logique d'utilisation) .

- ▷ Activé : La température de refroidissement est augmentée.

- ▷ Désactivé : la température pré-réglée est rétablie.



## EnergySaver

Cette fonction vise à diminuer la consommation d'énergie. Dans toutes les zones de température, des températures plus élevées sont pré-réglées, ce qui fait que l'appareil refroidit moins souvent.

Température partie réfrigérateur : 7 °C

Température partie congélateur : -16 °C

Utilisation :

- Économiser de l'énergie.

## Activer / désactiver la fonction

- ▶ Activer / désactiver (voir 6.2 Logique d'utilisation) .

- ▷ Activé : des températures plus élevées sont pré-réglées dans toutes les zones de température.

- ▷ Désactivé : les températures pré-réglées sont rétablies.



## HydroBreeze\*

L'HydroBreeze produit toutes les 90 minutes une fine brume froide de 4 secondes dans le tiroir, si la porte est fermée. La fonction est également activée quand la porte est ouverte. La fonction n'est pas activée à la livraison de l'appareil.

Utilisation :

- Stockage de salade, fruits et légumes à haute teneur en humidité, non emballés.

Les réglages suivants sont possibles :

- 1  
Durée de la fonction pendant l'ouverture de la porte : 4 s
- 2  
Durée de la fonction pendant l'ouverture de la porte : 6 s
- 3  
Durée de la fonction pendant l'ouverture de la porte : 8 s
- Off  
L'HydroBreeze est désactivé.

## Activer / désactiver la fonction

- ▶ Activer / désactiver (voir 6.2 Logique d'utilisation) .

-ou-

- ▶ Activer / désactiver par la [Liebherr SmartDevice-App](#).\*



## IceMaker\*

La fonction IceMaker permet de produire automatiquement des glaçons. Il est possible de régler la quantité et la taille

Utilisation :

- Production de glaçons en fonction des besoins.

## Activer / désactiver la fonction

- ▶ Activer / désactiver (voir 6.2 Logique d'utilisation) .

-ou-

- ▶ Activer / désactiver par la [Liebherr SmartDevice-App](#).\*



## MaxIce\*

La fonction MaxIce permet de produire rapidement 1,5 kg de glaçons.

Utilisation :

- Quand l'IceMaker est activé, il est possible de choisir entre la fonction normale et MaxIce.

## Activer / désactiver la fonction

- ▶ Activer / désactiver (voir 6.2 Logique d'utilisation) .

-ou-

- ▶ Activer / désactiver par la [Liebherr SmartDevice-App](#).\*

## 6.4 Réglages



### Langue

Ce réglage permet de régler la langue d'affichage.

# Utilisation

Les langues suivantes sont disponibles :

- Allemand
- Anglais
- Français
- Espagnol
- Italien
- Néerlandais
- Tchèque
- Polonais
- Portugais
- Russe
- Ukrainien
- Chinois

## Activer / désactiver le réglage

► Activer / désactiver (voir 6.2 Logique d'utilisation) .



## Établir la connexion WLAN

Ce réglage permet de rétablir la connexion entre l'appareil et Internet. La connexion passe par la box SmartDevice. L'appareil peut être connecté par la SmartDevice-App dans un SmartHome-System. La SmartDevice-App et d'autres ÉcoSystèmes compatibles permettent en outre d'élargir les possibilités des options et des réglages.

### Remarque

La box SmartDevice est disponible dans la [boutique d'électroménager Liebherr \(home.liebherr.com\)](https://home.liebherr.com).

De plus amples informations sur la disponibilité, les conditions et les différentes options sont disponibles sur le site [smartdevice.liebherr.com](https://smartdevice.liebherr.com).

Utilisation :

- Utiliser l'appareil par la SmartDevice-App ou des ÉcoSystèmes compatibles.
- Utiliser les fonctions et réglages avancés.
- Appeler l'état actuel de l'appareil par la SmartDevice-App.

La box SmartDevice est achetée et configurée (voir <https://smartdevice.liebherr.com/install>).

La SmartDevice-App est installée (voir <https://apps.home.liebherr.com/>).

## Établir la connexion

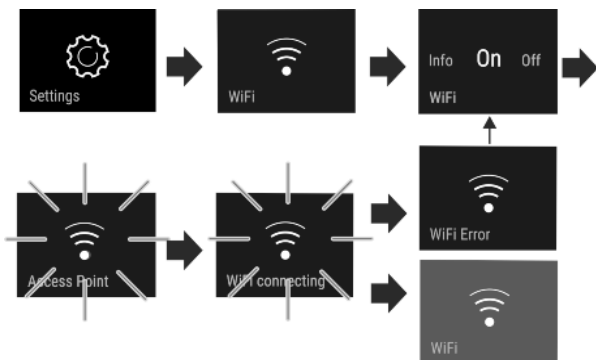


Fig. 7

- Activer le réglage (voir 6.2 Logique d'utilisation) .
- ▷ La connexion est établie : Connecting s'affiche. Le symbole vibre.
- ▷ La connexion a échoué : WiFi Error s'affiche.

## Couper la connexion

► Désactiver le réglage (voir 6.2 Logique d'utilisation) .

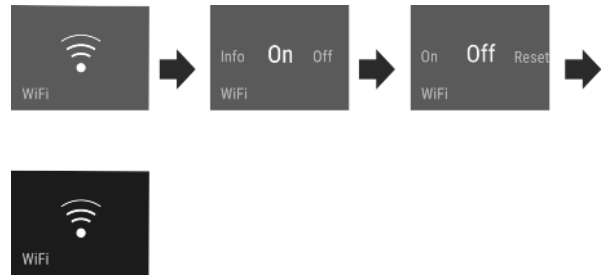



Fig. 8

▷

La connexion est coupée : Le symbole  s'affiche en permanence.

## Réinitialiser la connexion

► Réinitialiser les réglages (voir 6.2 Logique d'utilisation)

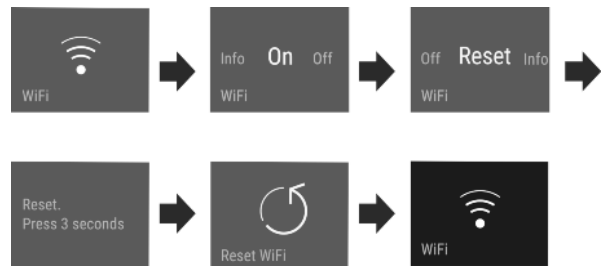


Fig. 9

▷ L'état à la livraison de la connexion et des autres réglages est rétabli.



## Verrouillage d'entrée

Ce réglage empêche l'utilisation accidentelle de l'appareil, par exemple par des enfants.

Utilisation :

- Pour éviter la modification accidentelle des réglages et fonctions.
- Pour éviter l'arrêt accidentel de l'appareil.
- Pour éviter le réglage accidentel de la température.

## Activer / désactiver le réglage

► Activer / désactiver (voir 6.2 Logique d'utilisation) .



## Luminosité de l'écran

Ce réglage permet de régler progressivement la luminosité de l'écran.

Les niveaux de luminosité suivants sont disponibles :

- 40%
- 60%
- 80%
- 100%

## Choisir le réglage

► Régler la valeur (voir 6.2 Logique d'utilisation) .



## Alarme de porte

Ce réglage permet de régler la durée avant que l'alarme de porte (voir Fermer la porte) ne se déclenche.

Les valeurs suivantes peuvent être réglées :

- 1 min
- 2 min

- 3 min
- Off

## Choisir le réglage

- ▶ Régler la valeur (voir 6.5 Avertissements).



## Info

Ce réglage fournit des informations sur l'appareil et permet d'accéder au menu Client.

Les informations suivantes sont disponibles :

- Nom du modèle
- Index
- Numéro de série
- Numéro de service

## Appeler les informations sur l'appareil

- ▶ Faire glisser le doigt sur l'écran jusqu'à ce que les réglages s'affichent.
- ▶ Confirmer l'écran.
- ▶ Faire glisser le doigt sur l'écran jusqu'à ce que les informations s'affichent.
- ▶ Lire les informations sur l'appareil.



## SabbathMode

Ce réglage respecte les croyances religieuses lors du sabbat et les traditions de la foi juive. Si le SabbathMode est activé, certaines fonctions de l'électronique de commande sont désactivées. L'appareil peut ainsi être utilisé sans entraîner l'activité de l'appareil.

La liste des appareils certifiés Star-K est reprise sous [www.star-k.org/appliances](http://www.star-k.org/appliances).



## AVERTISSEMENT

Risque d'intoxication alimentaire !

Si une panne secteur survient avec le SabbathMode activé, ce message n'est pas mémorisé. Dès que le courant est rétabli, l'appareil se remet à fonctionner en SabbathMode. Aucun message concernant la panne secteur n'apparaît dans l'afficheur de température à la fin de ce mode.

Si une panne de courant survient en SabbathMode :

- ▶ vérifier la qualité des aliments. Ne pas consommer d'aliments décongelés !

Comportement de l'appareil, quand SabbathMode est activé :

- L'écran Status affiche en permanence SabbathMode.
- L'écran est verrouillé et ne peut pas être utilisé, sauf pour désactiver le SabbathMode.
- Si les fonctions / réglages sont activés, ils restent activés.
- L'écran reste éclairé quand la porte est fermée.
- Les intervalles entre rappels sont interrompus.
- Les rappels et avertissements ne s'affichent pas. Aucun signal ne retentit.
- L'IceMaker est hors service.\*
- L'InfinitySpring est hors service.\*
- L'éclairage intérieur est désactivé.
- Le cycle de dégivrage fonctionne seulement à l'heure programmée, sans tenir compte de l'utilisation de l'appareil.
- Après une panne de secteur, l'appareil se remet automatiquement en SabbathMode.

## Activer / désactiver le réglage

- ▶ Activer / désactiver (voir 6.2 Logique d'utilisation).



## CleaningMode\*

Ce réglage permet un nettoyage confortable de l'appareil.\*

Ce réglage concerne le compartiment réfrigérateur Fig. 1 (A).\*

Utilisation :\*

- Nettoyer manuellement le compartiment réfrigérateur.
- Nettoyer l'InfinitySpring.\*

Comportement de l'appareil, quand le réglage est activé :\*

- L'écran affiche en permanence CleaningMode.
- Le compartiment réfrigérateur est arrêté.
- L'éclairage intérieur est activé.
- Les rappels et avertissements ne s'affichent pas. Aucun signal ne retentit.
- L'InfinitySpring est hors service.\*

## Activer / désactiver le réglage\*

- ▶ Activer / désactiver le réglage (voir 6.2 Logique d'utilisation).
- ▷ Activé : Le compartiment réfrigérateur est éteint. La lumière reste allumée.
- ▷ Désactivé : la température pré-réglée est rétablie.

Après 60 min, le réglage se désactive automatiquement. L'appareil continue à fonctionner en mode normal.



## TubeClean\*

Ce réglage permet de nettoyer les conduites de l'IceMaker.

S'assurer que les conditions suivantes sont bien respectées :

- Le nettoyage de l'IceMaker est préparé (voir 8.5.6 Nettoyer l'IceMaker\*).

## Activer le réglage

- ▶ Activer le réglage dans le menu Client (voir 6.2 Logique d'utilisation).
- ▷ La procédure de rinçage est préparée (max. 60 min.) : Le symbole vibre.
- ▷ Les conduites d'eau sont rincées : Le symbole vibre.
- ▷ La procédure de rinçage est terminée : La fonction est désactivée automatiquement.



## Glaçons\*

Ce réglage permet de régler séparément la taille des glaçons.

## Choisir le réglage

- ▶ Régler la valeur dans le menu Client (voir 6.2 Logique d'utilisation).



## B5 BioFresh B-Value

La température du compartiment BioFresh peut être réglée légèrement plus basse ou plus élevée. La température est réglable du niveau **B1** (température la plus basse) au niveau **B9** (température la plus haute). La valeur **B5** est pré-réglée. Aux niveaux **B1** à **B4**, la température peut descendre au-dessous de 0 °C et les aliments peuvent donc congeler.

## Choisir le réglage

- ▶ Régler la valeur dans le menu Client (voir 6.2 Logique d'utilisation).

## **D1** D-Value

L'appareil est livré avec la paroi arrière en acier inoxydable. Raison pour laquelle la *D-Value* est réglée sur **D1**. La paroi arrière en acier inoxydable peut être retirée pour le nettoyage.

L'appareil a été conçu pour fonctionner avec ou sans paroi arrière en acier inoxydable. Il peut donc fonctionner parfaitement sans paroi arrière en acier inoxydable. Si l'appareil est utilisé sans paroi arrière en acier inoxydable, la *D-Value* doit être réglée sur **D2**.

### Remarque

Liebherr recommande :

- ▶ Utiliser l'appareil avec la paroi arrière en acier inoxydable pour éviter que le condensat ne soit visible et que les aliments ne gèlent.

### Choisir le réglage

- ▶ Régler la valeur dans le menu Client (voir 6.2 Logique d'utilisation) .



### Rappel

Les rappels sont signalés acoustiquement par un signal sonore et optiquement par un symbole à l'écran. Le signal sonore se renforce et augmente de volume jusqu'à la fin du message.



### Remplacer le filtre à eau\*

Ce message apparaît quand le filtre à eau doit être remplacé.

- ▶ Remplacer le filtre à eau tous les six mois.
- ▶ Confirmer le message, l'intervalle des entretiens redémarre.
- ▷ Le filtre à eau garantit une qualité optimale de l'eau.



### Remplacer le filtre à charbon actif FreshAir

Ce message apparaît quand le filtre à air doit être remplacé.

- ▶ Remplacer le filtre à air tous les six mois.
- ▶ Confirmer le message, l'intervalle des entretiens redémarre.
- ▷ Le filtre à air garantit une qualité optimale de l'air dans l'appareil.



### Insérer le tiroir IceMaker\*

Ce message apparaît quand le tiroir IceMaker est ouvert.

- ▶ Insérer le tiroir IceMaker.
- ▶ Le message disparaît quand le tiroir est inséré.
- ▷ L'IceMaker produit des glaçons.

### Activer le réglage

- ▶ Activer / désactiver (voir 6.2 Logique d'utilisation) .



### Arrêter l'appareil

Ce réglage permet d'éteindre totalement l'appareil. L'écran devient noir.

### Arrêter totalement l'appareil

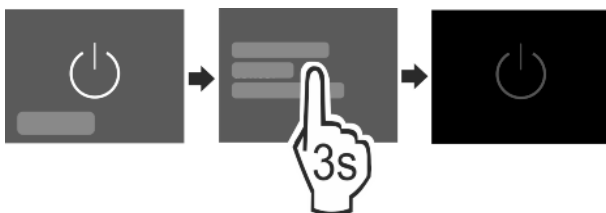


Fig. 10

- ▶ Désactiver l'IceMaker \*
- ▶ Activer / désactiver (voir 6.2 Logique d'utilisation) .

## 6.5 Avertissements

Les avertissements sont signalés acoustiquement par un signal sonore et optiquement par un symbole à l'écran. Le signal sonore se renforce et augmente de volume jusqu'à la fin du message.

### 6.5.1 Message



#### Fermer la porte

Le message apparaît quand la porte reste trop longtemps ouverte.

La durée avant l'affichage du message s'affiche peut être réglée .

- ▶ Couper l'alarme : Confirmer le message.

-ou-

- ▶ Fermer la porte.



#### Panne de secteur

Le message apparaît quand la température de congélation augmente suite à une panne de secteur. Lorsque le courant est rétabli, l'appareil continue à fonctionner à la température réglée.

- ▶ Couper l'alarme : Confirmer le message.

▷ L'alarme de température s'affiche (voir Alarme de température) .



#### Alarme de température

Le message apparaît quand la température de congélation ne correspond pas à la température réglée.

Cause possible de la différence de température :

- Des aliments frais chauds ont été introduits dans l'appareil.
- Lors du choix et du prélèvement d'aliments, une quantité excessive d'air chaud ambiant a pénétré à l'intérieur de l'appareil.
- Une coupure de courant prolongée s'est produite.
- L'appareil est défectueux.

Dès que le problème est résolu, l'appareil continue à fonctionner à la température réglée.

- ▶ Confirmer l'écran.
- ▷ La température la plus chaude est affichée.
- ▶ Confirmer de nouveau l'écran.
- ▷ L'écran Status s'affiche.
- ▷ La température actuelle est affichée.



#### Erreur

Ce message apparaît quand une anomalie survient. Un composant de l'appareil s'avère défectueux.

- ▶ Ouvrir la porte.
- ▶ Prendre note du code d'erreur.
- ▶ Confirmer le message.
- ▷ L'avertisseur sonore s'arrête.
- ▷ L'affichage passe à l'écran Status.
- ▶ Fermer la porte.
- ▶ S'adresser au S.A.V. (voir 9.4 Service clients) .

### 6.5.2 DemoMode

Un « D » qui s'affiche à l'écran signifie que le mode démonstration est activé. Cette fonction est réservée au revendeur, puisque toutes les fonctions liées à la technique du froid sont désactivées.

## Désactiver le DemoMode

- Si la durée s'écoule à l'écran :
- ▶ Confirmer l'écran avant la fin de la durée.
- ▷ Le DemoMode est désactivé.
- Si la durée ne s'écoule pas à l'écran :
- ▶ Retirer la fiche de la prise.
- ▶ Rebrancher la fiche.
- ▷ Le DemoMode est désactivé.

## 7 Équipement

### 7.1 Balconnet de porte

#### 7.1.1 Déplacer/sortir le balconnet de porte

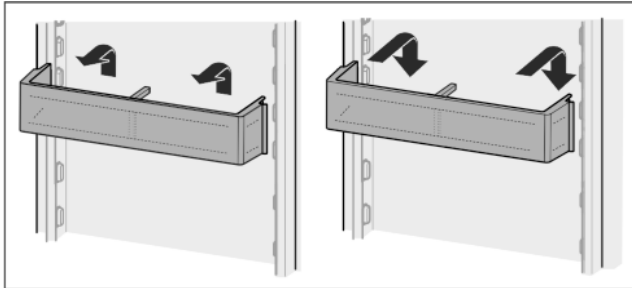


Fig. 11

- ▶ Retirer le balconnet comme illustré sur la figure.

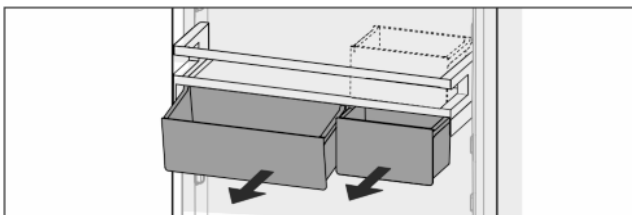


Fig. 12

Il est possible d'utiliser aussi bien un seul VarioBox que les deux. Pour ranger des bouteilles particulièrement hautes, accrocher un seul compartiment au-dessus du balconnet à bouteilles.

#### Déplacer des balconnets avec VarioBox

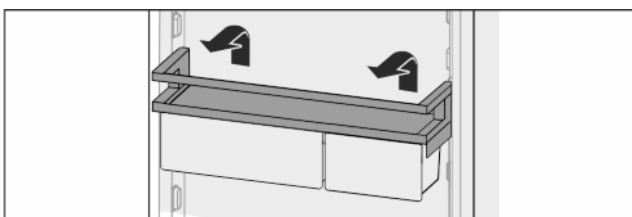


Fig. 13

- ▶ Les sortir par le haut.
- ▶ Les réinsérer à n'importe quelle position.

#### Déplacer le VarioBox :

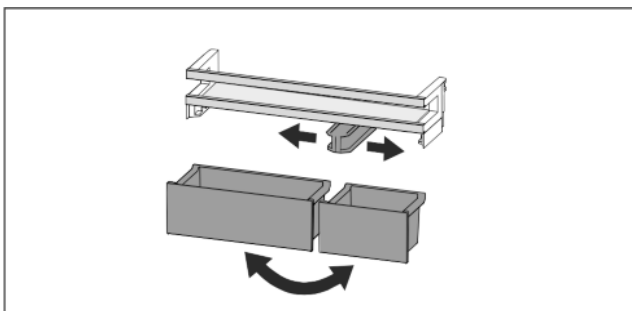


Fig. 14

Le balconnet de porte est sorti :

- ▶ Sortir les compartiments.
- ▶ Déplacer la pièce de retenue centrale en conséquence.
- ▶ Intervenir des compartiments.

#### 7.1.2 Démonter des balconnets de portes

Les balconnets de portes peuvent être démontés pour les nettoyer.

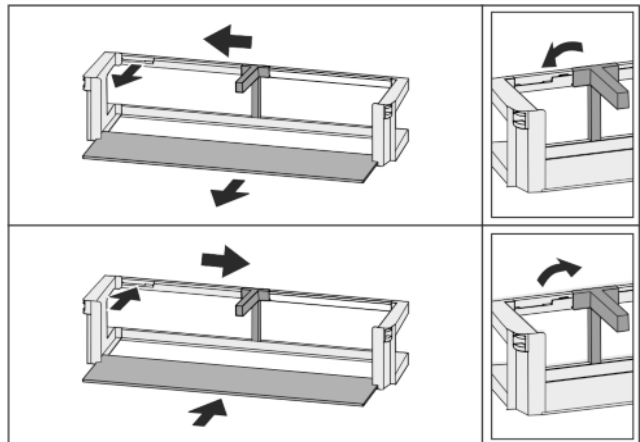


Fig. 15

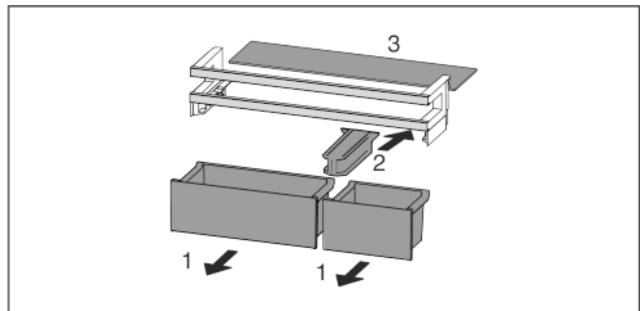


Fig. 16

- ▶ Démonter des balconnets de portes.

### 7.2 Tablettes de rangement

#### 7.2.1 Déplacer/sortir les tablettes de rangement

Les tablettes de rangement sont sécurisées au moyen de butées pour éviter leur retrait par inadvertance.

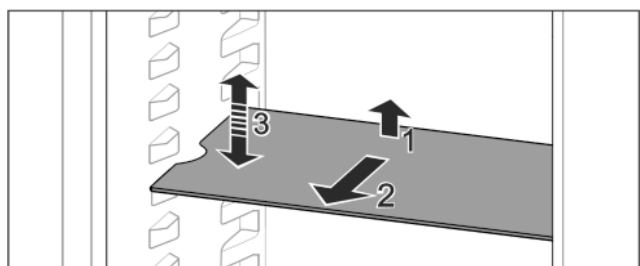


Fig. 17

- ▶ Soulever la tablette de rangement et la tirer vers l'avant.
- ▷ Évidement latéral sur position support.
- ▶ Déplacer la tablette de rangement : la soulever ou la descendre à toute hauteur souhaitée et l'insérer.

-ou-



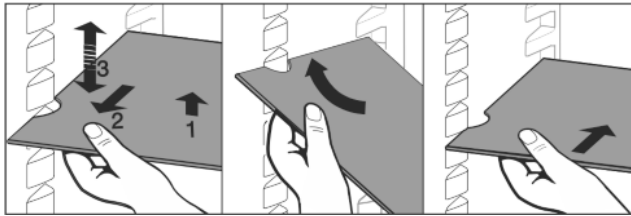


Fig. 18

- ▶ Sortir complètement la tablette de rangement : l'extraire vers l'avant.
- ▶ Extraction facilitée : en positionnant la tablette de rangement à l'oblique.
- ▶ Réinsérer la tablette de rangement : la glisser à l'intérieur jusqu'à la butée.
- ▷ Les butées sont tournées vers le bas.
- ▷ Les butées se trouvent derrière la tablette de rangement avant.

## 7.3 Tablette de rangement divisible

### 7.3.1 Utiliser une tablette de rangement divisible

Les tablettes de rangement sont sécurisées au moyen de butées pour éviter leur retrait par inadvertance.

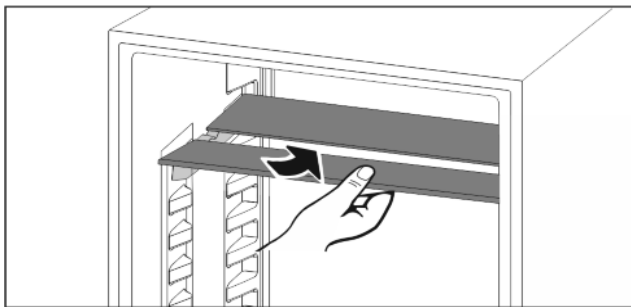


Fig. 19

- ▶ Glisser la tablette de rangement divisible comme illustré sur la figure.

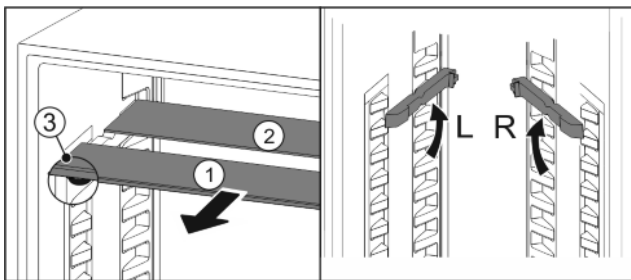


Fig. 20

#### Régler en hauteur :

- ▶ Sortir les tablettes par l'avant Fig. 20 (1).
- ▶ Extraire les rails d'appui de leurs crans et les enclencher à la hauteur souhaitée.
- ▶ Insérer les tablettes individuellement l'une après l'autre.
- ▷ Butées plates à l'avant juste derrière le rail d'appui.
- ▷ Butées hautes à l'arrière.

#### Utiliser les deux tablettes de rangement :

- ▶ Soulever la tablette supérieure, tirer la tablette inférieure vers l'avant.
- ▷ La tablette Fig. 20 (1) équipée de butées se trouve à l'avant.
- ▷ Les butées sont tournées vers le bas Fig. 20 (3).

## 7.4 VarioSafe\*

Le VarioSafe offre de la place pour les aliments et les emballages de petite taille, les tubes et les verres.

### 7.4.1 Utiliser le VarioSafe

Le tiroir peut être sorti et inséré à deux hauteurs différentes. Ceci permet de conserver également de petites pièces hautes dans le tiroir.

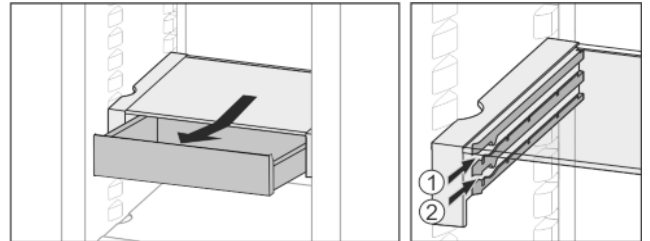


Fig. 21

- ▶ Sortir le tiroir.
- ▶ L'insérer à n'importe quelle hauteur Fig. 21 (1) ou Fig. 21 (2).

### 7.4.2 Décaler le VarioSafe

Le VarioSafe peut être décalé en hauteur dans son intégralité.

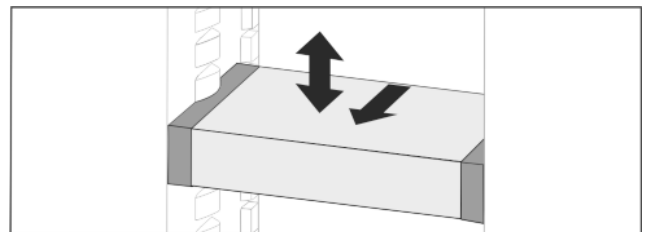


Fig. 22

- ▶ Le tirer vers l'avant.
- ▷ Évidement latéral sur position support.
- ▶ Le monter ou le descendre à n'importe quelle hauteur.
- ▶ Le pousser vers l'arrière.

### 7.4.3 Sortir complètement le VarioSafe

Le VarioSafe peut être sorti dans son intégralité.

- ▶ Le tirer vers l'avant.
- ▷ Évidement latéral sur position support.

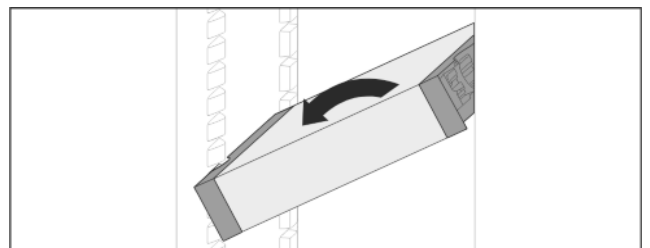


Fig. 23

- ▶ L'incliner et le tirer vers l'avant.

### 7.4.4 Démontier le VarioSafe

Le VarioSafe peut être démonté pour le nettoyer.

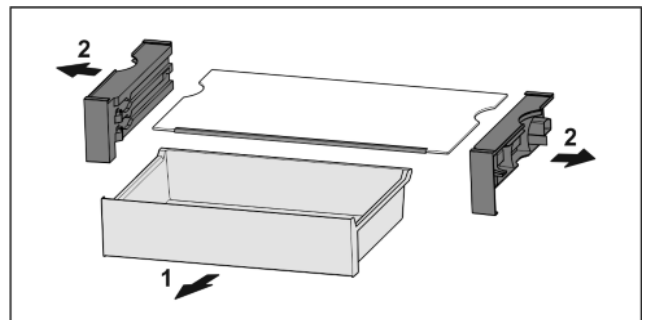


Fig. 24

- ▶ Démontier le VarioSafe

## 7.5 InfinitySpring\*

Le distributeur d'eau intégré est pratique pour tirer de l'eau potable. La température de l'eau dépend de la température dans le compartiment réfrigérateur.

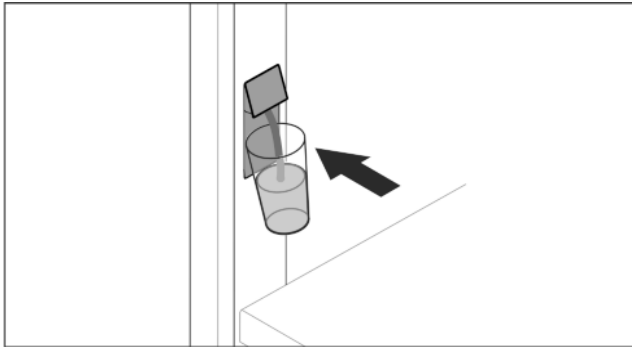


Fig. 25

- ▶ Appuyer le verre contre le bouton-pression inférieur du distributeur.
- ▷ L'unité de distribution sort : De l'eau coule dans le verre.
- ▶ Éviter les éclaboussures : sortir le verre lentement. Tirer une grande quantité d'eau :
- ▶ Une fois qu'il ne coule plus d'eau, sortir le réservoir d'eau et appuyer à nouveau sur le bouton-pression inférieur du distributeur.

## 7.6 Emplacement pour plaque de cuisson

Au-dessus des tiroirs, de la place est prévue pour une plaque de cuisson Fig. 1 (8).

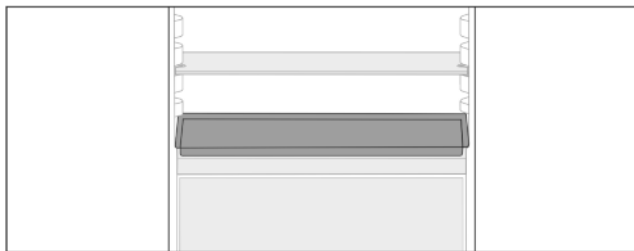


Fig. 26

S'assurer que les conditions suivantes sont bien respectées :

- Les dimensions maximales de la plaque de cuisson sont respectées (voir 9.1 Données techniques) .
- La plaque de cuisson est refroidie à température ambiante.
- Le balconnet de la porte du bas est remonté d'au moins une position.

La porte étant ouverte de 90° :

- ▶ insérer la plaque de cuisson sur les supports latéraux du bas.

-ou-

Si la plaque de cuisson n'est pas en contact régulier :

- ▶ Utiliser les rails d'appui joints.

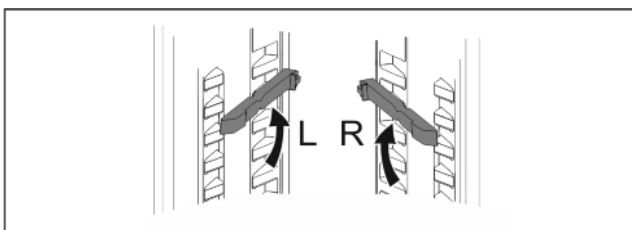


Fig. 27

- ▶ Enclencher les rails d'appui sur les supports du bas. La porte étant ouverte de 90° :
- ▶ insérer la plaque de cuisson sur les rails d'appui.

## 7.7 Balconnet à bouteilles variable

### 7.7.1 Utiliser le balconnet à bouteilles.

Sur le fond du compartiment réfrigérateur, vous pouvez utiliser au choix le balconnet à bouteilles variable ou la tablette.

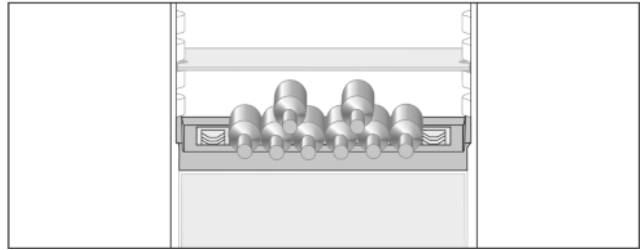


Fig. 28

- ▶ Sortir la tablette et la conserver séparément.
- ▶ Mettre en place les bouteilles avec le fond tourné vers l'arrière vers la paroi arrière.

#### Remarque

Si les bouteilles dépassent à l'avant du balconnet à bouteilles :

- ▶ Positionner le balconnet de porte inférieure une position plus haut.

### 7.7.2 Sortir le balconnet à bouteilles

Le balconnet à bouteilles peut être sorti pour le nettoyer.

- ▶ Sortir la tablette située au-dessus du balconnet à bouteilles .

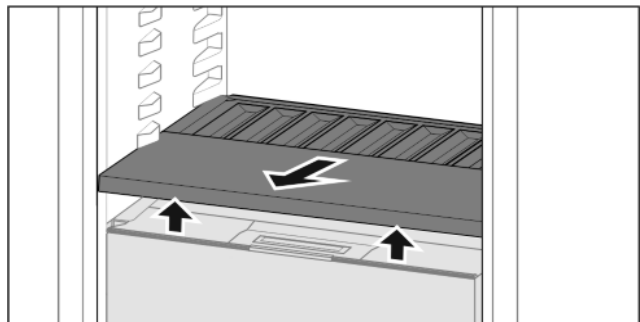


Fig. 29

- ▶ Soulever le balconnet à bouteilles par l'avant et l'extraire.

#### Remarque

Liebherr recommande :

Ne pas poser de produits sur le couvercle de compartiment situé en dessous.

### 7.7.3 Insérer le balconnet à bouteilles

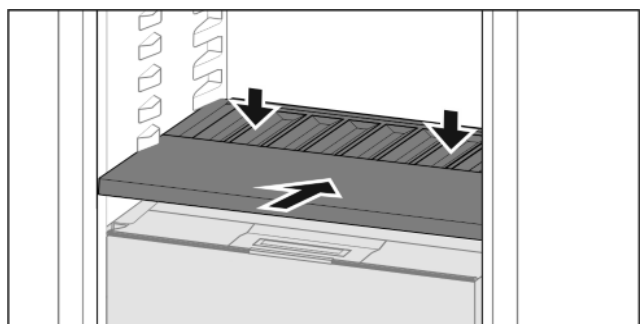


Fig. 30

- ▶ Rentrer le balconnet à bouteilles jusqu'à la butée et l'enfoncer.
- ▷ Les prises situées à l'arrière du balconnet à bouteilles se raccordent automatiquement.
- ▷ La LED s'allume.

## 7.8 Tiroirs

Les tiroirs peuvent être sortis pour les nettoyer.

Les tablettes de rangement situées en dessous peuvent être utilisées comme espaces de rangement une fois que les tiroirs sont sortis.

L'extraction et l'insertion des tiroirs sont différents en fonction du système télescopique. L'appareil peut contenir différents systèmes télescopiques.

### 7.8.1 Sortir le tiroir

Pour les appareils avec NoFrost :\*

#### Remarque

La consommation d'énergie augmente et la puissance frigorifique diminue si la ventilation est insuffisante.\*

- ▶ Laisser le tiroir du bas dans l'appareil !\*
- ▶ Ne pas obstruer les fentes d'aération du ventilateur au dos de l'appareil !\*

Pour les appareils sans NoFrost :\*

#### Remarque

La consommation d'énergie augmente et la puissance frigorifique diminue si la ventilation est insuffisante.\*

- ▶ Ne pas obstruer les fentes d'aération du ventilateur au dos de l'appareil !\*

#### Tiroir sans système télescopique\*

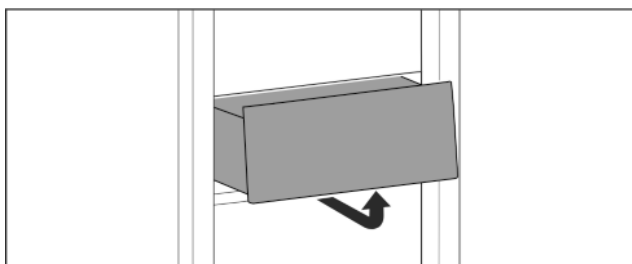


Fig. 31\*

- ▶ Retirer le tiroir comme illustré sur la figure.\*

#### Tiroir sur rails télescopiques

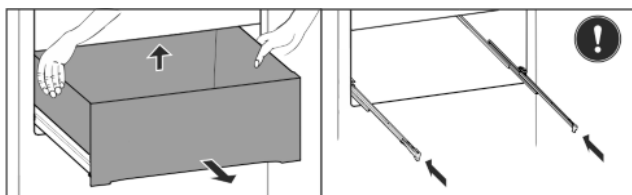


Fig. 32

- ▶ Sortir le tiroir.
- ▶ Le soulever par l'arrière et le sortir par l'avant.
- ▶ Pousser les guides.

### 7.8.2 Insérer le tiroir

#### Tiroir sans système télescopique\*

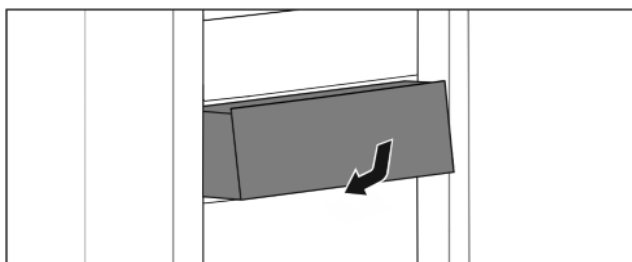


Fig. 33\*

- ▶ Insérer le tiroir comme illustré sur la figure.\*

#### Tiroir sur rails télescopiques

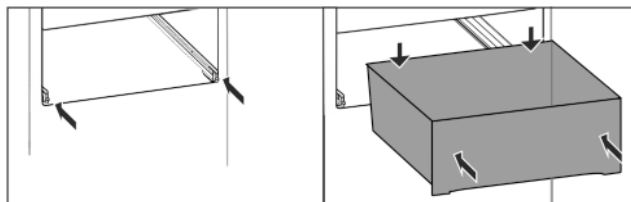


Fig. 34

Les rails sont insérés :

- ▶ Rentrer le tiroir sur les rails complètement jusqu'à l'arrière.
- ▷ Il s'enclenche à l'arrière de manière audible.

## 7.9 Couverture du compartiment Fruit & Vegetable

Le couvercle du compartiment peut être sorti pour le nettoyer.

### 7.9.1 Sortir le couvercle du compartiment

S'assurer que les conditions suivantes sont bien respectées :

- Le balconnet à bouteilles est enlevé (voir 7.7 Balconnet à bouteilles variable) .

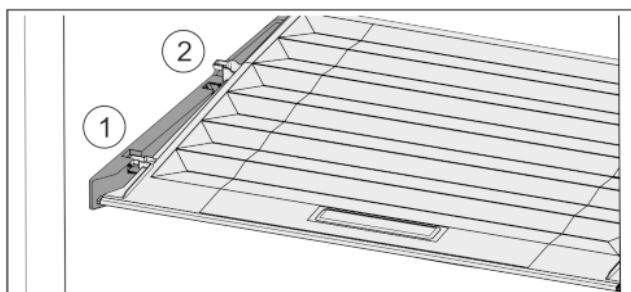


Fig. 35

Une fois que les tiroirs sont enlevés :

- ▶ Tirer le couvercle vers l'avant jusqu'à l'orifice des pièces de retenue Fig. 35 (1).
- ▶ Le soulever par le bas à l'arrière et le sortir par le haut Fig. 35 (2).

### 7.9.2 Insérer le couvercle de compartiment

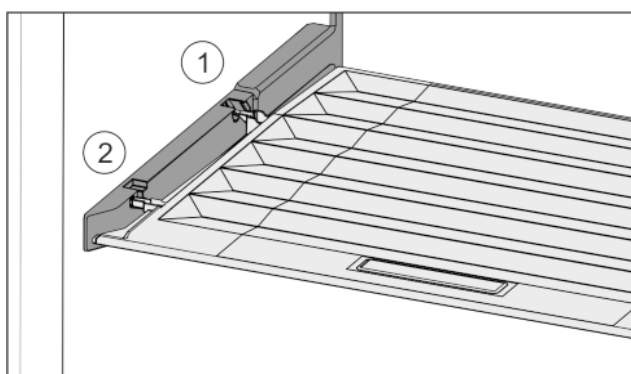


Fig. 36

- ▶ Introduire les rainures du couvercle par l'orifice du support arrière Fig. 36 (1) et les enclencher à l'avant dans le support Fig. 36 (2).
- ▶ Amener le couvercle dans la position souhaitée (voir 7.10 Régulation de l'humidité) .

## 7.10 Régulation de l'humidité

Vous pouvez régler vous-même l'humidité dans le tiroir en déplaçant le couvercle du compartiment.

Le couvercle du compartiment se trouve directement sur le tiroir et peut être recouvert par des tablettes de rangement ou des tiroirs supplémentaires.

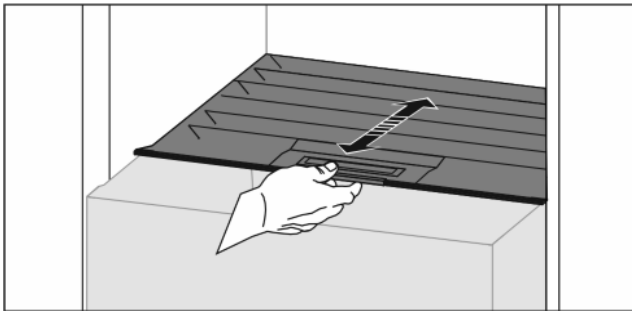


Fig. 37

### Faible humidité de l'air

- ▶ Ouvrir le tiroir.
- ▶ Tirer le couvercle du compartiment vers l'avant.
- ▷ Si le tiroir est fermé : intervalle entre le couvercle et le compartiment.
- ▶ Désactiver l'HydroBreeze.\*
- ▷ L'hygrométrie diminue dans le compartiment.

### Hygrométrie élevée :

- ▶ Ouvrir le tiroir.
  - ▶ Pousser le couvercle du compartiment vers l'arrière.
  - ▷ Si le tiroir est fermé : le couvercle ferme hermétiquement le compartiment.
  - ▶ Activer l'HydroBreeze.\*
  - ▷ L'hygrométrie augmente dans le compartiment.
- Lorsqu'une humidité excessive règne dans le compartiment :

- ▶ Sélectionner un réglage « à faible hygrométrie ».

**-ou-**

- ▶ Éponger l'humidité avec un chiffon.

### Remarque

Avec le réglage « Faible hygrométrie », le compartiment Fruit & Végétal peut aussi être utilisé comme compartiment à viande et produits laitiers.

- ▶ « Régler une faible hygrométrie ».

## 7.11 HydroBreeze\*

L'HydroBreeze nébulise les produits réfrigérés et garantit l'humidité dans le compartiment.

L'HydroBreeze et le réservoir d'eau correspondant se trouvent dans le balconnet à bouteilles variable.

S'assurer que les conditions suivantes sont bien respectées :

- Le réservoir d'eau est nettoyé (voir 8.5.3 Nettoyer l'équipement) .
- Le réservoir d'eau est correctement enclenché.
- L'humidité est réglée sur « forte humidité » (voir 7.10 Régulation de l'humidité) .
- L'HydroBreeze est activé (voir HydroBreeze\*) .

### 7.11.1 Remplir le réservoir d'eau



#### AVERTISSEMENT

Eau souillée !

Toxines.

- ▶ Remplir exclusivement avec de l'eau potable.
- ▶ L'HydroBreeze est désactivé : vider le réservoir d'eau
- ▶ L'HydroBreeze sera inutilisé pendant un certain temps : Vider le réservoir d'eau

### ATTENTION

Liquides contenant du sucre !

Détérioration de l'HydroBreeze.

- ▶ Remplir exclusivement avec de l'eau potable.

### Remarque

En utilisant de l'eau filtrée et décarbonisée, on obtient une eau potable de la meilleure qualité gustative pour un fonctionnement sans problème de l'HydroBreeze.

Cette qualité d'eau peut être obtenue avec un filtre à eau de table disponible dans les magasins spécialisés.

- ▶ Remplissez le réservoir d'eau uniquement avec de l'eau potable filtrée et décarbonisée.

Le réservoir d'eau est intégré dans le balconnet à bouteilles variable (voir 1.2 Aperçu de l'appareil et de l'équipement) .

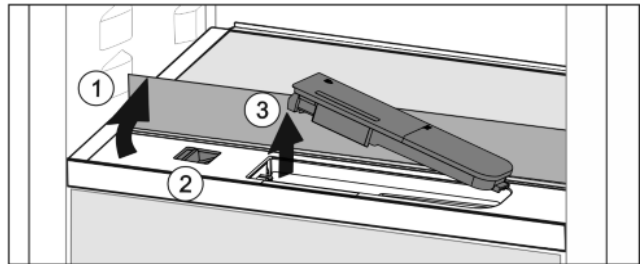


Fig. 38

- ▶ Appuyer sur le coin arrière gauche de la plaque en verre avant.
  - ▷ La tablette se relève à l'avant.
  - ▶ Soulever la tablette et la rabattre vers l'arrière jusqu'à la butée Fig. 38 (1).
  - ▷ La tablette est redressée.
  - ▶ Pousser le curseur Fig. 38 (2) vers la gauche.
  - ▷ Le réservoir d'eau sort de la cavité.
  - ▶ Sortir le filtre à eau Fig. 38 (3).
- Ouverture carrée :
- ▶ Remplir d'eau potable jusqu'au marquage.
  - ▶ Rentrer le réservoir d'eau par le fond dans la cavité.
  - ▶ Descendre lentement la partie avant et enfoncer le réservoir.
  - ▷ Le réservoir d'eau est enclenché.

### 7.11.2 Démontez le réservoir d'eau

Le réservoir d'eau peut être démonté pour le nettoyer.

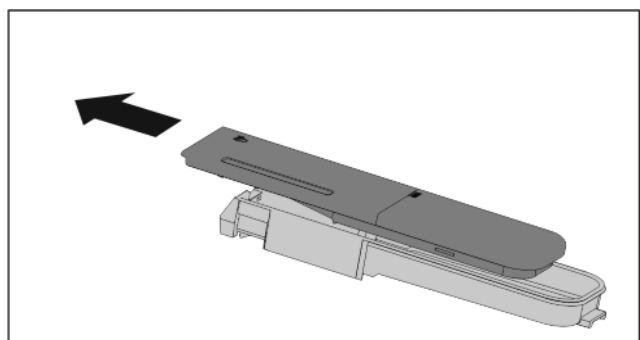


Fig. 39

- ▶ Démontez le réservoir d'eau.

## 7.12 IceMaker\*

L'IceMaker sert exclusivement à produire des glaçons dans des quantités usuelles à la maison.

S'assurer que les conditions suivantes sont bien respectées :

- L'IceMaker est nettoyé (voir 8 Entretien) .
- Le tiroir de l'IceMaker est complètement inséré.

# Équipement

## 7.12.1 Produire des glaçons

La capacité de production dépend de la température de réfrigération. Plus la température est basse, plus importante est la quantité de glaçons qui peuvent être produits pendant une certaine période.

Quand l'IceMaker vient d'être mis en marche pour la première fois, il peut falloir jusqu'à 24 heures pour que les premiers glaçons soient produits.

- ▶ Activer la fonction IceMaker (voir 6.2 Logique d'utilisation) .
- ▶ Produire une grande quantité de glaçons : activer la fonction MaxIce (voir 6.2 Logique d'utilisation) .
- ▶ Produire une grande quantité de glaçons : décaler ou sortir les séparations dans le tiroir de l'IceMaker.\*
- ▶ Répartir uniformément les glaçons dans le tiroir pour augmenter l'espace de remplissage.
- ▶ Fermer le tiroir : l'IceMaker se remet à produire automatiquement.

### Remarque

Lorsqu'une certaine hauteur de remplissage du tiroir de l'IceMaker est atteinte, la production de glaçons cesse. L'IceMaker ne remplit pas le tiroir jusqu'au bord.

## 7.13 VarioSpace

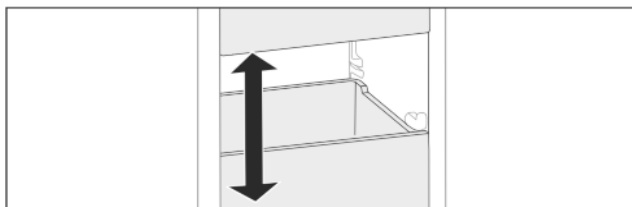


Fig. 40

Outre les tiroirs, vous pouvez sortir également les tablettes. Vous gagnez ainsi de la place pour des aliments volumineux comme la volaille, la viande, les gros morceaux de gibier et les viennoiseries hautes. Ceux-ci peuvent être ainsi congelés en entier et préparés ultérieurement.

- ▶ Respecter les limites de charge des tablettes (voir 9.1 Données techniques) .

## 7.14 Accessoires

### 7.14.1 Beurrier

#### Ouvrir / fermer le beurrier

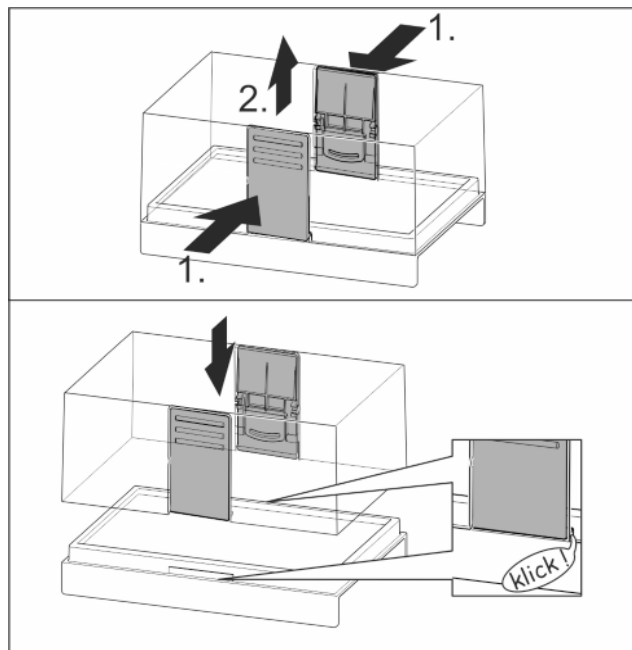


Fig. 41

#### Démonter le beurrier

Le beurrier peut être démonté pour le nettoyer.

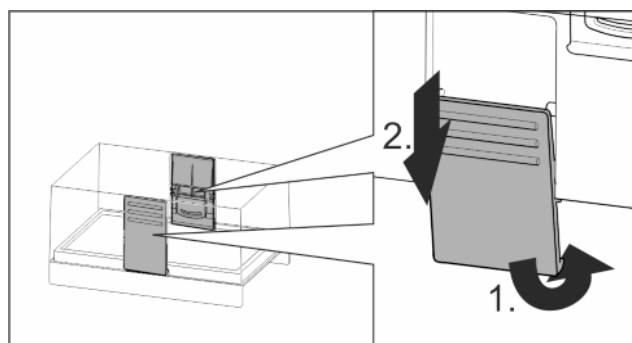


Fig. 42

- ▶ Démontez le beurrier

### 7.14.2 Casier à œufs

Le casier à œufs peut être retiré et retourné. Les deux parties du casier à œufs peuvent être utilisées pour signaler des différences, comme la date d'achat par exemple.

## Utiliser le casier à œufs

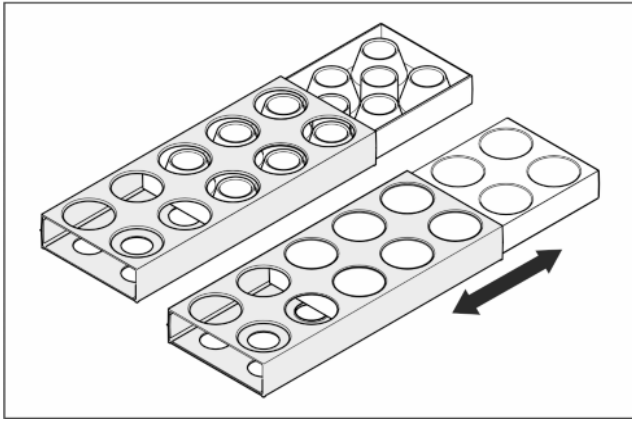


Fig. 43

- ▶ Face supérieure : Y mettre les œufs de poule.
- ▶ Face inférieure : Y mettre les œufs de caille.

## 7.14.3 Porte-bouteilles

### Utiliser le porte-bouteilles

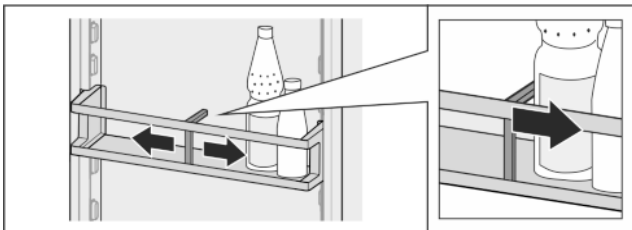


Fig. 44

- ▶ Pousser le porte-bouteilles vers les bouteilles.
- ▷ Les bouteilles ne basculent pas.

### Sortir le porte-bouteilles

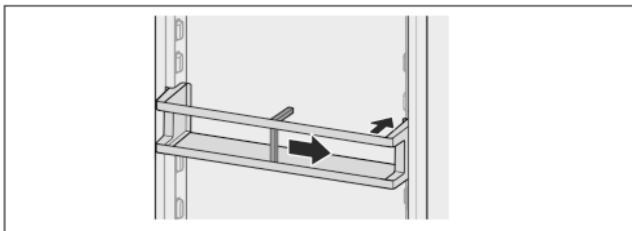


Fig. 45

- ▶ Pousser le porte-bouteilles complètement vers la droite jusqu'au bord.
- ▶ Le sortir par l'arrière.

## 7.14.4 Accumulateur de froid

Les accumulateurs de froid empêchent que la température augmente trop rapidement en cas de panne de courant.

Appareils avec NoFrost\*

Les accumulateurs de froid se trouvent dans le tiroir.\*

Appareils sans NoFrost :\*

Les accumulateurs de froid sont intégrés dans le cache du compartiment réfrigérateur.\*

### Utiliser un accumulateur de froid

Appareils avec NoFrost :\*

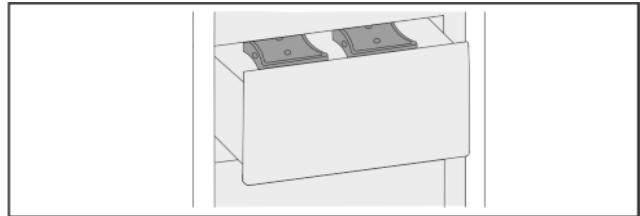


Fig. 46\*

Une fois que les accumulateurs de froid sont gelés :\*

- ▶ Les poser au-dessus des produits congelés dans la partie supérieure avant de la partie congélateur.\*

Appareils sans NoFrost :\*

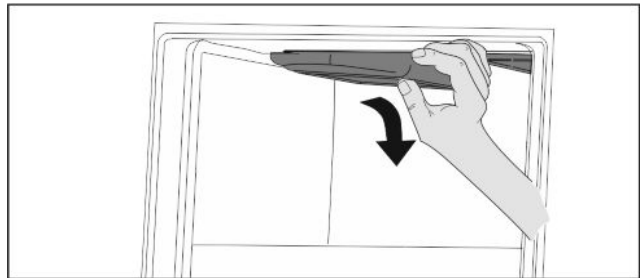


Fig. 47\*

Le tiroir du haut est sorti :\*

- ▶ Saisir l'accumulateur de froid par le côté et le pousser vers le bas.\*
- ▶ Placer les accumulateurs de froid congelés dans la partie supérieure avant de la partie congélateur au-dessus des aliments congelés.\*

Remettre les accumulateurs de froid après usage dans le cache de la partie congélateur :\*

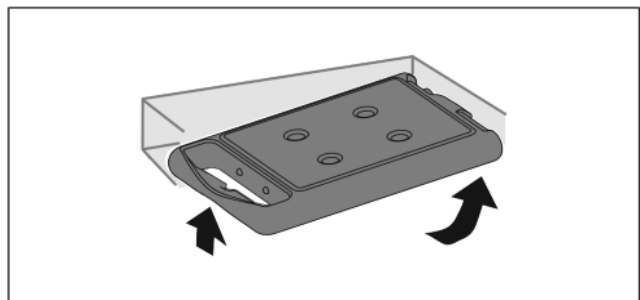


Fig. 48\*

Le tiroir du haut est sorti :\*

- ▶ Insérer les accumulateurs de froid dans le cache de la partie congélateur et les enclencher à l'avant.\*

# Entretien

## 7.14.5 Bac à glaçons avec couvercle

Utiliser le bac à glaçons

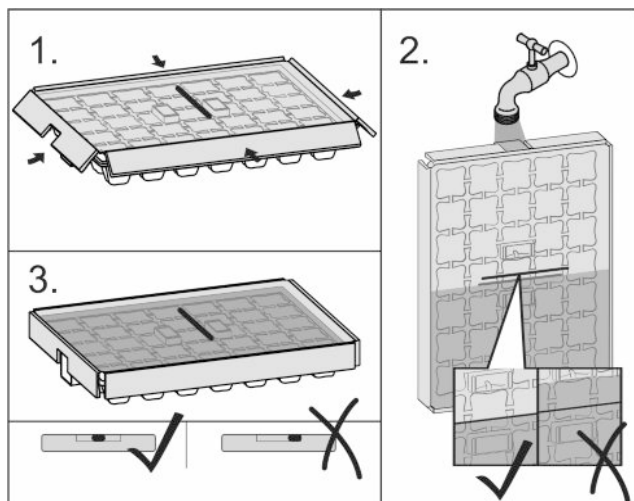


Fig. 49

Lorsque l'eau est gelée :

- ▶ Rincer brièvement le bac à glaçons à l'eau chaude.
- ▶ Retirer le couvercle.
- ▶ Tourner légèrement les extrémités du bac à glaçons en sens opposé.
- ▶ Décoller les glaçons

### Démonter le bac à glaçons

Le bac à glaçons peut être démonté pour le nettoyer.

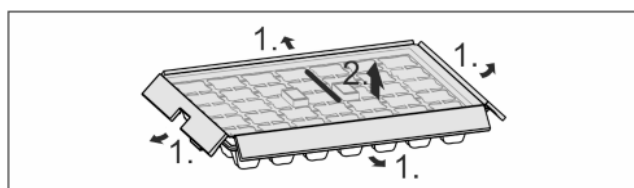


Fig. 50

- ▶ Démonter le bac à glaçons

## 8 Entretien

### 8.1 Filtre à charbon actif FreshAir

Le filtre à charbon actif FreshAir se trouve dans le compartiment situé au-dessus du ventilateur.

Il garantit une qualité optimale de l'air.

- Changer le filtre à charbon actif tous les 6 mois.  
Lorsque la fonction de *rappel* est activée, un message à l'écran invite à le remplacer.
- Le filtre à charbon actif peut être jeté avec les ordures ménagères.

#### Remarque

Le filtre à charbon actif FreshAir est disponible sur la [boutique d'électroménager Liebherr](http://boutique.d'électroménager.Liebherr) ([home.liebherr.com](http://home.liebherr.com)).

### 8.1.1 Retirer le filtre à charbon actif FreshAir

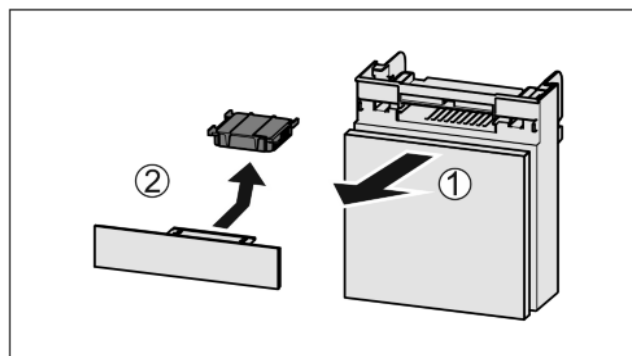


Fig. 51

- ▶ Extraire le compartiment par l'avant Fig. 51 (1).
- ▶ Sortir le filtre à charbon actif Fig. 51 (2).

### 8.1.2 Insertion du filtre à charbon actif FreshAir

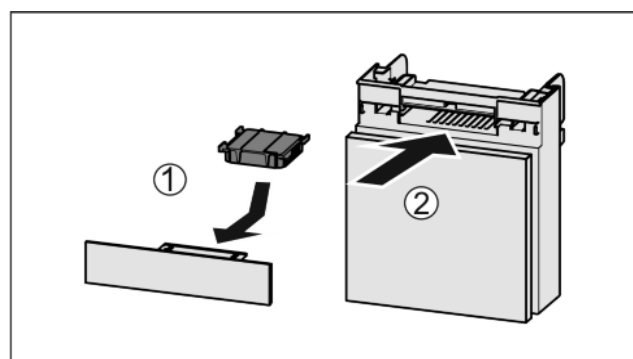


Fig. 52

- ▶ Insérer le filtre à charbon actif d'après le schéma Fig. 52 (1).
- ▷ Le filtre à charbon actif s'enclenche.  
Une fois que le filtre à charbon actif est tourné vers le bas :
- ▶ Insérer le compartiment Fig. 52 (2).
- ▷ Le filtre à charbon actif est désormais opérationnel.

### 8.2 Réservoir d'eau\*

Le réservoir d'eau InfinitySpring se trouve derrière le tiroir du bas dans le compartiment réfrigérateur.

#### 8.2.1 Sortir le réservoir d'eau

- ▶ Sortir le tiroir.
- ▶ Tourner le réservoir d'eau vers la gauche jusqu'à la butée et l'extraire.
- ▶ Le cas échéant, récupérer les gouttes d'eau à la main ou avec un bol.
- ▷ On ne peut tirer que de l'eau non refroidie avec l'InfinitySpring.

### 8.2.2 Insérer le réservoir d'eau

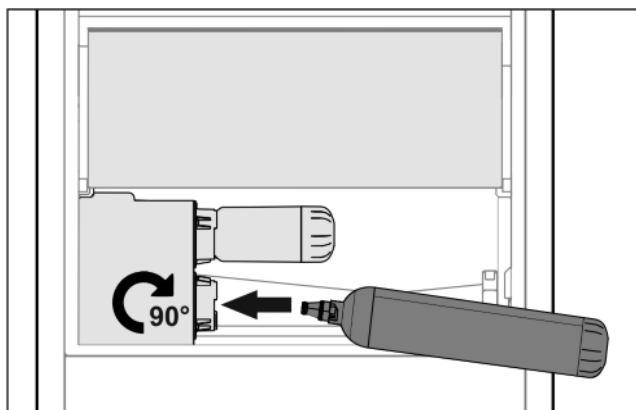


Fig. 53

- ▶ Sortir le tiroir.
- ▶ Insérer le réservoir d'eau et le tourner vers la droite d'environ 90° jusqu'à la butée.
- ▶ Vérifier que le réservoir d'eau est étanche et qu'il n'y a pas de fuite d'eau.
- ▶ Insérer le tiroir.
- ▶ Purger le système d'approvisionnement en eau (voir notice de montage, raccordement d'eau)

À la place du filtre à eau, on peut insérer un réservoir d'eau supplémentaire.

#### Remarque

Le réservoir d'eau est disponible en pièce détachée.

## 8.3 Filtre à eau\*

Le filtre à eau se trouve derrière le tiroir du bas du compartiment réfrigérateur.

Absorbe les dépôts de l'eau et atténue le goût de chlore.

- Changer le filtre à eau suivant la capacité prédéfinie au plus tard tous les 6 mois ou si une nette diminution de débit se produit.
- Le filtre à eau contient du charbon actif et peut être jeté avec les ordures ménagères ordinaires.

#### Remarque

Le filtre à eau est disponible sur la boutique d'électroménager [Liebherr](http://home.liebherr.com) ([home.liebherr.com](http://home.liebherr.com)).

### 8.3.1 Sortir le filtre à eau

- ▶ Sortir le tiroir.
- ▶ Tourner le filtre à eau vers la gauche jusqu'à la butée et l'extraire.
- ▶ Le cas échéant, récupérer les gouttes d'eau à la main ou avec un bol.

### 8.3.2 Insérer le filtre à eau

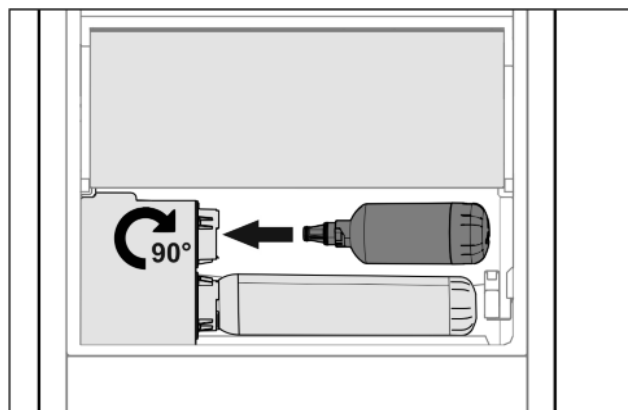


Fig. 54

- ▶ Sortir le tiroir.
- ▶ Insérer le filtre à eau et le tourner d'environ 90° vers la droite jusqu'à la butée.
- ▶ Vérifier que le filtre est étanche et qu'il n'y a pas de fuite d'eau.
- ▶ Insérer le tiroir.



#### ATTENTION

Les filtres à eau neufs peuvent contenir des particules en suspension.

- ▶ 3 l Tirer de l'eau avec l'InfinitySpring et la jeter.

▷ Le filtre à eau est maintenant opérationnel.

## 8.4 Dégivrer l'appareil.



#### AVERTISSEMENT

Dégivrage incorrect de l'appareil !

Lésions corporelles et dommages matériels.

- ▶ Pas de dispositifs mécaniques ni d'autres moyens non recommandés par le fabricant pour accélérer le dégivrage.
- ▶ Pas d'appareil de chauffage, de nettoyeur à vapeur, de flamme nue ni de spray dégivrant pour dégivrer l'appareil.
- ▶ Ne pas retirer le givre avec des objets pointus.
- ▶ Ne pas endommager la tuyauterie du circuit réfrigérant.

### 8.4.1 Dégivrer le compartiment réfrigérateur

Le dégivrage s'effectue automatiquement. L'eau de dégivrage s'écoule par l'orifice d'évacuation et s'évapore.

- ▶ Nettoyer régulièrement l'orifice d'évacuation (voir 8.5 Nettoyer l'appareil) .

### 8.4.2 Dégivrer la partie congélateur avec NoFrost\*

Le dégivrage s'effectue automatiquement par le système NoFrost. L'humidité se dépose sur l'évaporateur, se dégèle périodiquement et s'évapore.

- ▶ Il n'est pas nécessaire de dégivrer l'appareil.

### 8.4.3 Dégivrer manuellement la partie congélateur\*

Une couche de givre ou de glace se forme après une durée de fonctionnement plus ou moins longue.

Les facteurs suivants accélèrent la formation de la couche de givre ou de glace :

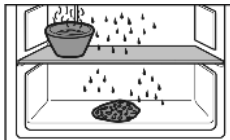
- L'appareil est souvent ouvert.
- Des aliments chauds sont chargés.



# Entretien

Un jour avant le dégivrage :

- ▶ Activer SuperFrost (voir 6.3 Fonctions) .
- ▷ Les aliments congelés contiennent une certaine « réserve de froid ».
- ▶ Éteindre l'appareil (voir 6.4 Réglages) .
- ▶ Débrancher la prise ou couper le fusible.
- ▶ Poser les accumulateurs de froid au-dessus des aliments congelés.
- ▶ Envelopper les aliments congelés dans du papier journal ou des couvertures et les conserver dans un endroit frais.
- ▶ Placer une marmite remplie d'eau chaude, pas bouillante, sur la plaque du milieu.



- ▷ Cela accélérera le dégivrage.
- ▶ Laisser la porte de l'appareil ouverte pendant le dégivrage.
- ▶ Retirer les morceaux de glaçon qui se détachent.
- ▶ Veiller à ce que de l'eau de dégivrage ne s'écoule pas à l'extérieur du meuble.
- ▶ Éponger éventuellement l'eau de dégivrage avec une éponge ou un chiffon.
- ▶ Nettoyer l'appareil (voir 8.5 Nettoyer l'appareil) .

## 8.5 Nettoyer l'appareil

### 8.5.1 Préparer



#### AVERTISSEMENT

Risque d'électrocution !

- ▶ Débranchez la prise du réfrigérateur ou débranchez le câble d'alimentation.



#### AVERTISSEMENT

Risque d'incendie

- ▶ Ne pas endommager le circuit frigorigène.

- ▶ Vider l'appareil.
- ▶ Débrancher la prise d'alimentation..\*

### 8.5.2 Nettoyer l'intérieur

#### ATTENTION

Nettoyage incorrect !

Détérioration de l'appareil.

- ▶ Utiliser exclusivement des chiffons doux et des détergents polyvalents à pH neutre.

Surfaces en plastique :

- ▶ Nettoyer à la main avec un chiffon propre et doux, de l'eau tiède et un peu de liquide vaisselle.

Surfaces en métal :

- ▶ Nettoyer à la main avec un chiffon propre et doux, de l'eau tiède et un peu de liquide vaisselle.

Nettoyer l'orifice d'évacuation Fig. 1 (13) :

- ▶ Éliminer les dépôts avec un fin objet, par exemple un coton-tige.

**Retirer la paroi arrière en acier inoxydable :**

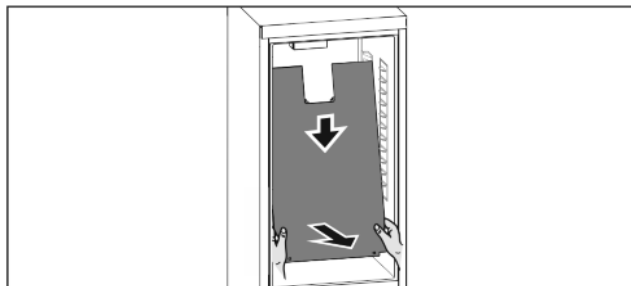


Fig. 55

La paroi arrière en acier inoxydable peut être retirée pour le nettoyage.

Quand toutes les pièces des équipements sont retirées :

- ▶ Saisir des deux mains la paroi arrière en la tirant d'un coup sec vers le bas.
- ▶ Tirer la paroi arrière vers le bas.
- ▷ La paroi arrière est retirée.
- ▶ Pour continuer à utiliser l'appareil avec la paroi arrière démontée :
- ▶ Régler *D-Value* sur D2 (voir *D-Value*) .

**Insérer la paroi arrière en acier inoxydable :**

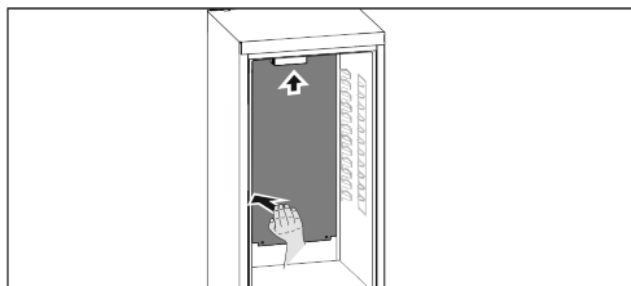


Fig. 56

Quand toutes les pièces des équipements sont retirées :

- ▶ Tirer la paroi arrière du bas vers le haut.
- ▶ Quand la paroi arrière est insérée dans la fente arrière :
- ▶ Tirer d'un coup sec la paroi arrière par le côté gauche vers le haut.
- ▷ La paroi arrière s'encliquète.
- ▶ Régler *D-Value* sur D1 (voir *D-Value*) .

### 8.5.3 Nettoyer l'équipement

#### ATTENTION

Nettoyage incorrect !

Détérioration de l'appareil.

- ▶ Utiliser exclusivement des chiffons doux et des détergents polyvalents à pH neutre.

**Nettoyage avec un chiffon propre et doux, de l'eau tiède et un peu de liquide vaisselle :**

- Bac de récupération d'eau
- VarioSafe\*
- Couvercle du compartiment Fruit & Vegetable
- Tiroir
- Balconnet à bouteilles variable
- FlexSystem\*

**Nettoyage avec un chiffon doux :**

- Rails télescopiques
- Attention : la graisse qui se trouve dans les pistes de roulement sert de lubrifiant et ne doit pas être enlevée !

**Lavage au lave-vaisselle jusqu'à 60 °C:**

- Balconnet de porte
- VarioBox
- Porte-bouteilles
- Tablette de rangement
- Tablette de rangement divisible
- Pièce de retenue tablette de rangement divisible

- Réservoir d'eau et couvercle de réservoir d'eau HydroBreeze\*
- Casier à œufs
- Beurrier
- Bac à glaçons
- ▶ Démontez l'équipement : voir chapitre concerné.
- ▶ Démontez l'équipement.

#### 8.5.4 Nettoyer l'InfinitySpring\*

La sortie de l'InfinitySpring et la zone autour peuvent être nettoyées sans débrancher l'appareil de l'alimentation électrique.

Le nettoyage doit être effectué à :

- la première mise en service
- en cas de non-utilisation pendant plus de 5 jours.
- ▶ Appuyez sur le bouton-pression inférieur du distributeur
- ▷ L'unité de distribution sort.
- ▶ Nettoyer la sortie d'eau la zone autour avec un chiffon propre et doux, de l'eau tiède et un peu de liquide vaisselle.
- ▶ Relâcher le bouton-pression inférieur.
- ▶ 2 l Tirer de l'eau avec l' InfinitySpring et la jeter.\*

#### 8.5.5 Nettoyer l'HydroBreeze\*

Le nettoyage doit être effectué à :

- la première mise en service
- L'HydroBreeze est désactivé pendant plus de 48 heures.

S'assurer que les conditions suivantes sont bien respectées :

- L'HydroBreeze est désactivé (voir HydroBreeze\*).
- Le réservoir d'eau est retiré et nettoyé. (voir 8.5.3 Nettoyer l'équipement) .
- ▶ Essuyer la cavité avec un chiffon humide.
- ▶ Éliminer les impuretés sur le concentrateur.
- ▶ Insérer le réservoir d'eau.
- ▶ Activer l'HydroBreeze.

#### 8.5.6 Nettoyer l'IceMaker\*

L'IceMaker peut être nettoyé de différentes manières.

Le nettoyage doit être effectué à :

- La première mise en service
- Non-utilisation pendant plus de 5 jours.\*

S'assurer que les conditions suivantes sont bien respectées :

- Le tiroir de l'IceMaker est vidé.
- Le tiroir de l'IceMaker est inséré.
- L'IceMaker est activé (voir 6.2 Logique d'utilisation) .

#### Première mise en service ou non-utilisation prolongée

Nettoyer l'IceMaker avec la fonction TubeClean.

- ▶ Insérer le tiroir vide de 1,5 l (hauteur max. 10 cm) dans le tiroir sous l'IceMaker.
- ▶ activer la fonction TubeClean (voir 6.2 Logique d'utilisation) .
- ▶ Retirer le tiroir IceMaker et enlever le récipient.
- ▶ Nettoyer le tiroir de l'IceMaker à l'eau chaude additionnée d'un peu de détergent.
- ▶ Insérer le tiroir de l'IceMaker.
- ▷ La production de glaçons démarre automatiquement.

Sans filtre à eau\*

- ▶ Jeter les glaçons fabriqués 24 heures après la première production.\*

Avec le filtre à eau :\*

- ▶ Jeter les glaçons fabriqués 48 heures après la première production.\*

-ou-

- ▶ 2 l Tirer de l'eau avec l'InfinitySpring et la jeter.\*

Nettoyer selon les besoins

Nettoyer manuellement l'IceMaker.

- ▶ Retirer le tiroir de l'IceMaker et le nettoyer à l'eau chaude additionnée d'un peu de détergent.
- ▶ Insérer le tiroir de l'IceMaker.
- ▷ La production de glaçons démarre automatiquement.

#### 8.5.7 Après le nettoyage

- ▶ Essuyer l'appareil et les pièces d'équipement pour les sécher.
- ▶ Brancher l'appareil et le mettre en marche.
- ▶ Activer SuperFrost (voir 6.3 Fonctions) .
- Une fois que la température est assez froide :
- ▶ Mettre les aliments à l'intérieur.
- ▶ Répéter régulièrement le nettoyage.

## 9 Aide clients

### 9.1 Données techniques

Plage de température	
Réfrigération	3 °C à 9 °C
BioFresh	0 °C à 3 °C
Congélation	-26 °C à -15 °C

Quantité de congélation maximale / 24h	
Partie congélateur	Voir plaque signalétique sous « Capacité de congélation ... /24h »

Poids de charge maximum des équipements			
Équipement	Largeur de l'appareil 55 cm (voir la notice de montage, Dimensions de l'appareil)	Largeur de l'appareil 60 cm (voir la notice de montage, Dimensions de l'appareil)	Largeur de l'appareil 70 cm (voir la notice de montage, Dimensions de l'appareil)
Tiroir Partie congélateur	12 kg	12 kg	
Plaque en verre partie congélateur	35 kg	35 kg	55 kg

Dimensions maximales plaque de cuisson	
Largeur	466 mm
Profondeur	386 mm
Hauteur	50 mm

Production de glaçons*	
Production de glaçons / 24 h	À une température de -18 °C : 90 à 100 glaçons
Production de glaçons maximale / 24 h	Avec la fonction MaxIce activée : 130 glaçons

Éclairage	
Classe d'efficacité énergétique <sup>1</sup>	Source lumineuse
Ce produit contient une source lumineuse de la classe d'efficacité énergétique F	LED

<sup>1</sup> L'appareil peut contenir des sources lumineuses de classes d'efficacité énergétique différentes. La classe la plus faible est indiquée.

## 9.2 Bruits de fonctionnement

L'appareil émet différents bruits de fonctionnement quand il est en marche.

- Avec une puissance de **réfrigération modérée**, l'appareil fonctionne en économisant l'énergie mais plus longtemps. Le volume sonore est **plus faible**.
- Avec une puissance de **réfrigération forte**, les aliments sont refroidis plus rapidement. Le volume sonore est **plus élevé**.

Exemples :

- Fonctions activées (voir 6.3 Fonctions)
- Ventilateur en marche
- Aliments récemment rangés
- Température ambiante élevée
- Porte longuement ouverte

Bruit	Cause possible	Type de bruit
Bouillonnement et chuchotement	Du réfrigérant s'écoule dans le circuit frigorifique.	Bruit de fonctionnement normal
Sifflement et crachotement	Du réfrigérant gicle dans le circuit frigorifique.	Bruit de fonctionnement normal
Bourdonnement	L'appareil refroidi. Le volume sonore dépend de la puissance de réfrigération.	Bruit de fonctionnement normal

Bruit	Cause possible	Type de bruit
Bruits d'aspiration	La porte à amortisseur est ouverte et fermée.	Bruit de fonctionnement normal
Ronronnement et grésillement	Le ventilateur fonctionne.	Bruit de fonctionnement normal
Cliquetis	Des composants sont activés et désactivés	Bruit de commutation normal
Pétarade ou ronflement	Les soupapes ou les clapets sont actifs.	Bruit de commutation normal

Bruit	Cause possible	Type de bruit	Corriger
Vibration	Montage inadapté.	Bruit signalant une anomalie	Vérifier le montage. Aligner l'appareil.
Claquement	Équipement, objets à l'intérieur de l'appareil	Bruit signalant une anomalie	Fixer les pièces d'équipement. Laisser de l'espace entre les objets.

## 9.3 Problème technique

Cet appareil a été conçu et fabriqué pour en garantir la sécurité de fonctionnement et une grande longévité. Si une anomalie devait quand même se présenter pendant son fonctionnement, vérifiez d'abord si le problème ne provient pas d'une erreur de manipulation. Dans ce cas, les frais qui en résulteraient seraient à charge de l'utilisateur, même en période de garantie. L'utilisateur peut remédier lui-même aux problèmes suivants.

### 9.3.1 Fonctionnement de l'appareil

Erreur	Cause	Mesures à prendre
<b>L'appareil ne fonctionne pas.</b>	→ L'appareil n'est pas allumé.	▶ Allumer l'appareil.
	→ La fiche n'est pas insérée correctement dans la prise.	▶ Vérifier la fiche.
	→ Le fusible de la prise est grillé.	▶ Vérifier le fusible.
	→ Panne de secteur	▶ Laisser l'appareil fermé. ▶ Protéger les aliments : Pose des accumulateurs de froid sur les aliments ou utiliser un congélateur décentralisé si la panne de secteur devait se prolonger. ▶ Ne pas recongeler des aliments décongelés.
	→ La fiche de l'appareil ne s'insère pas correctement dans l'appareil.	▶ Contrôler la fiche de l'appareil.
<b>La température n'est pas suffisamment basse.</b>	→ La porte de l'appareil n'est pas fermée correctement.	▶ Fermer la porte de l'appareil.
	→ La ventilation et l'aération ne sont pas suffisantes.	▶ Dégager la grille d'aération et la nettoyer.
	→ La température ambiante est trop élevée.	▶ Solution du problème : (voir 1.3 Domaine d'application de l'appareil) .



Erreur	Cause	Mesures à prendre
	→ L'appareil a été ouvert trop souvent ou trop longtemps.	▶ Attendre que la température nécessaire se rétablisse d'elle-même. Si ce n'est pas le cas, s'adresser au S.A.V. (voir 9.4 Service clients) .
	→ Une quantité trop importante d'aliments frais a été rangée sans SuperFrost.	▶ Solution du problème : (voir SuperFrost)
	→ L'appareil est placé trop près d'une source de chaleur (cuisinière, radiateur, etc.).	▶ Changer l'emplacement de l'appareil ou de la source de chaleur.
	→ L'appareil n'a pas été inséré correctement dans la niche.	▶ Vérifier si l'appareil est inséré correctement et que la porte se ferme correctement.
<b>Le joint de porte est défectueux ou doit être remplacé pour d'autres raisons.</b>	→ Le joint de porte peut être changé. Il peut être remplacé facilement sans aucun outil.	▶ S'adresser au S.A.V. (voir 9.4 Service clients) .
<b>L'appareil est gelé ou de l'eau de condensation se forme.</b>	→ Le joint de la porte est peut-être sorti de sa rainure.	▶ Vérifier que le joint de porte est bien inséré dans la rainure.

FR

### 9.3.2 Équipement

Erreur	Cause	Mesures à prendre
<b>Impossible d'allumer l'IceMaker.*</b>	→ L'appareil et l'IceMaker ne sont pas raccordés.	▶ Raccorder l'appareil (voir la notice de montage).
<b>L'IceMaker ne produit pas de glaçons.*</b>	→ L'IceMaker n'est pas allumé.	▶ Activer l'IceMaker.
	→ Le tiroir de l'IceMaker n'est pas fermé correctement.	▶ Insérer correctement le tiroir.
	→ L'arrivée d'eau n'est pas ouverte.	▶ Ouvrir l'arrivée d'eau.*
<b>L'IceMaker ne fonctionne pas.*</b>	→ De l'air est présent dans le système d'eau.	▶ Purger le système d'approvisionnement en eau (voir la notice de montage, Raccordement d'eau).
<b>L'InfinitySpring ne fonctionne pas.*</b>	→ Le bac à glaçons tourne.	▶ Faire une nouvelle tentative après 1 minute.*
	→ De l'air est présent dans le système d'eau.	▶ Purger le système d'approvisionnement en eau (voir la notice de montage, Raccordement d'eau).
	→ L'arrivée d'eau n'est pas ouverte.	▶ Ouvrir l'arrivée d'eau.*
<b>Le débit d'eau à l'InfinitySpring est irrégulier.*</b>	→ Le Perlator est encrassé.	▶ Remplacer le Perlator. S'adresser au S.A.V. (voir 9.4 Service clients) .
<b>L'HydroBreeze n'humidifie pas les produits réfrigérés.*</b>	→ L'HydroBreeze n'est pas activé.	▶ Activer l'HydroBreeze.
	→ Il n'y a pas suffisamment d'eau dans le réservoir d'eau.	▶ Remplir le réservoir d'eau.
	→ Des saletés sont présentes devant le concentrateur.	▶ Nettoyer l'HydroBreeze.
	→ Le réservoir d'eau n'est pas inséré correctement à la profondeur prévue.	▶ Encliqueter correctement le réservoir d'eau.
	→ Le couvercle du compartiment Fruit & Vegetable-Safe est réglé sur « Humidité de l'air faible ».	▶ Régler le couvercle du compartiment Fruit & Vegetable-Safe sur « Humidité de l'air élevée ».
	→ L'appareil n'est pas allumé.	▶ Allumer l'appareil.

# Mettre hors service

Erreur	Cause	Mesures à prendre
L'éclairage interne ne s'allume pas.	→ La porte est restée ouverte pendant plus de 15 min.	<p>▶ L'éclairage intérieur s'éteint automatiquement après 15 min. environ lorsque la porte est ouverte.</p> <hr/> <p> <b>AVERTISSEMENT</b>            Risque de blessure dû à un choc électrique !            Des pièces sous tension se trouvent sous le cache.            ▶ Faire remplacer ou réparer l'éclairage intérieur LED uniquement par le S.A.V. ou par un technicien qualifié spécialement formé.</p> <hr/> <p> <b>AVERTISSEMENT</b>            Risque de blessures dû à la lampe à DEL !            L'intensité lumineuse de l'éclairage LED correspond au groupe de risque RG 2.            Lorsque le recouvrement est défectueux :            ▶ Ne pas regarder directement le faisceau avec des lentilles optiques lorsque vous vous trouvez à proximité. Cela pourrait endommager les yeux.</p>
	→ L'éclairage LED est défectueux ou le cache est endommagé :	

## 9.4 Service clients

Vérifier d'abord si vous pouvez vous-même corriger l'anomalie (voir 9 Aide clients) . Si ce n'est pas le cas, adressez-vous au service après-vente.

Vous trouverez l'adresse dans la brochure de SAV « Liebherr jointe ».



### AVERTISSEMENT

Risque de blessures dû à une réparation incorrecte !

- ▶ Ne faire effectuer les réparations et interventions sur l'appareil et la ligne de réseau qui ne sont pas explicitement nommés (voir 8 Entretien) que par le S.A.V.

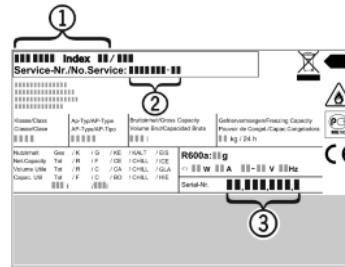


Fig. 57

- (1) Désignation de l'appareil
  - (2) N° de SAV
  - (3) N° de série
- ▶ Lire les informations de la plaque signalétique.

### 9.4.1 Contacter le service client

Assurez-vous d'avoir les informations suivantes concernant l'appareil sous la main :

- Désignation de l'appareil (modèle et indice)
- N° de SAV (entretien)
- N° de série (N° S)

- ▶ Consulter les informations concernant l'appareil sur l'écran (voir Info) .

-ou-

- ▶ Relever les informations concernant l'appareil sur la plaque signalétique (voir 9.5 Plaque signalétique) .
- ▶ Prendre note des informations sur l'appareil.
- ▶ Informer le service client : signaler l'anomalie et donner les informations sur l'appareil.
- ▷ Ceci vous permettra de bénéficier d'un service rapide et précis.
- ▶ Suivre les autres consignes du service après-vente.

## 9.5 Plaque signalétique

La plaque signalétique se trouve derrière les tiroirs à l'intérieur de l'appareil.

## 10 Mettre hors service

- ▶ Vider l'appareil.
- ▶ Désactiver l'IceMaker.\*
- ▶ Éteindre l'appareil (voir 6.4 Réglages) .
- ▶ Débrancher la prise d'alimentation.
- ▶ Enlever la fiche de l'appareil si nécessaire : la sortir et la déplacer simultanément de gauche à droite.
- ▶ Nettoyer l'appareil (voir 8.5 Nettoyer l'appareil) .
- ▶ Laisser la porte ouverte pour éviter la formation de mauvaises odeurs.

## 11 Éliminer l'appareil

L'appareil contient encore des matériaux précieux et est à amener à un lieu de recyclage spécial. L'élimination d'anciens appareils est à réaliser correctement en respectant les prescriptions et lois en vigueur.



Ne pas endommager le circuit du froid lors de l'évacuation de l'appareil usagé, de manière à éviter la fuite incontrôlée du réfrigérant (données figurant sur la plaque signalétique) et de l'huile.

Pour l'Allemagne :

L'appareil peut être déposé gratuitement auprès des centres locaux de recyclage/récupération, dans un collecteur de classe 1. À l'achat d'un nouveau réfrigérateur/congélateur et d'une surface de vente de > 400 m<sup>2</sup>, l'appareil usagé peut également être repris gratuitement par le magasin.

**Rendre l'appareil inutilisable :**

- ▶ Débrancher l'appareil.
- ▶ Retirer le câble d'alimentation de l'appareil.



[home.liebherr.com/fridge-manuals](https://home.liebherr.com/fridge-manuals)

**FR** combiné réfrigérateur-congélateur encastrable avec  
compartiment BioFresh

Date de publication : 20201214  
Index des réf. : 7088257-00