

# VOGEL'S

## SUPPORT TV

## TV WALL MOUNT 55

### MANUEL D'UTILISATION



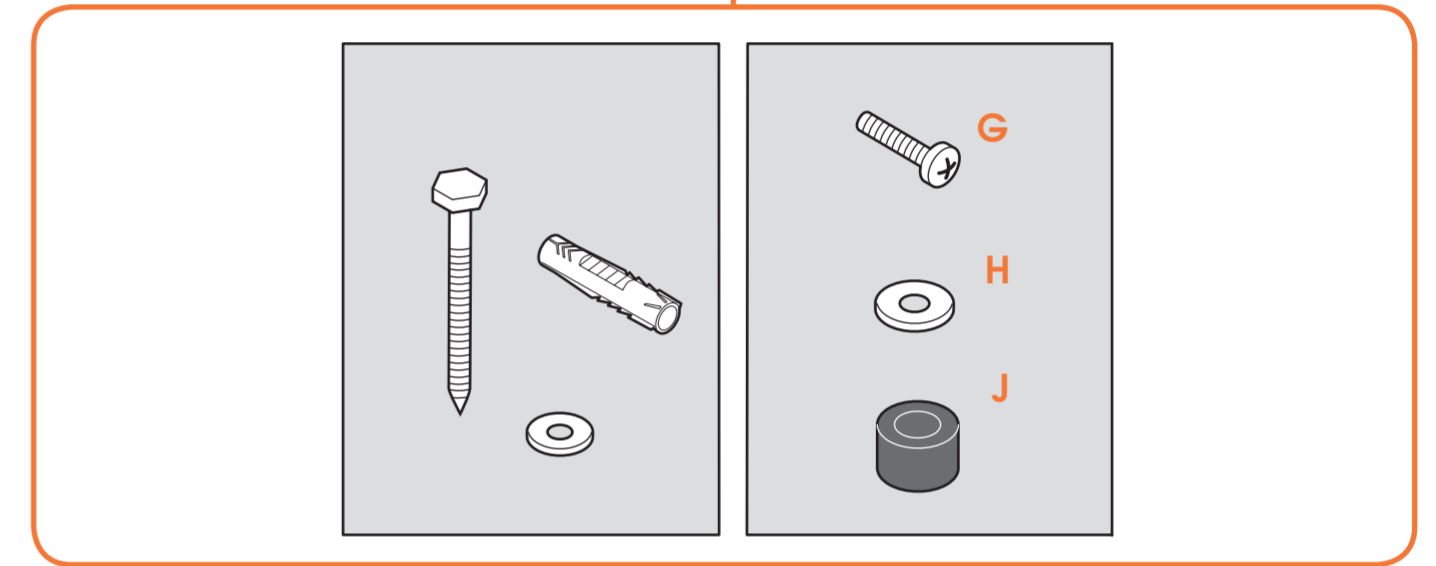
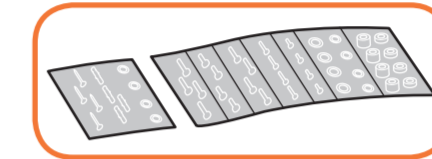
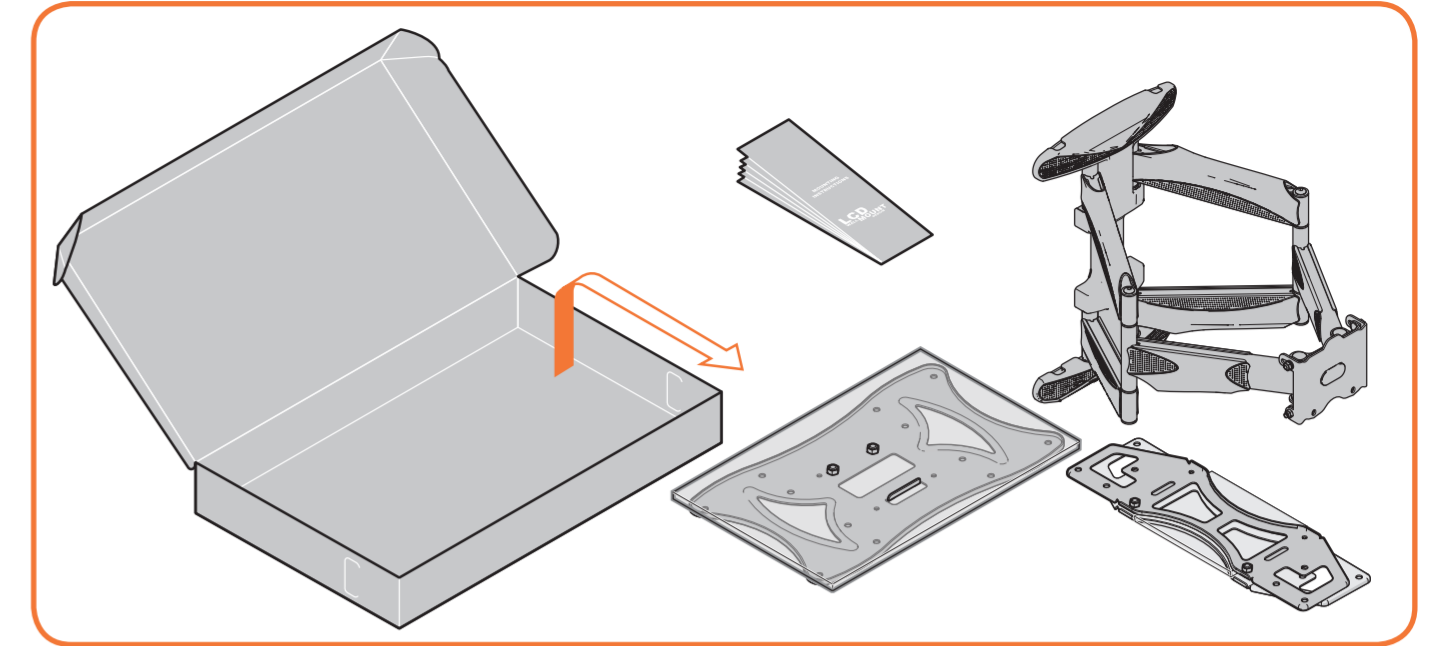
Besoin d'aide ?

Rendez-vous sur votre communauté <https://sav.darty.com>





**START  
HERE**



- Important
- Wichtig
- Important
- Belangrijk
- Importante
- Importante
- Viktigt
- Ważne
- Важно
- Důležité
- Dôležité
- Fontos
- Önemli
- Important
- Важливо
- Важно
- 重要
- Σημαντικό
- 重要須知



- 2 persons required
- Zwei Personen erforderlich
- Nécessite deux personnes
- 2 personen
- Se precisan dos personas
- E' richiesta la presenza di due persone
- Requer duas pessoas
- Två personer erfordras
- Konieczne dwie osoby
- Нужны два человека
- Montáž vyžaduje 2 osoby
- Montáž vyžaduje 2 osoby
- Két személy szükséges
- İki kişi gerekir
- Este nevoie de două persoane
- Для монтажа необходимо 2 людини
- Необходимо са двама души
- 二人作業
- Απαιτούνται 2 άτομα
- 需要两人

## 1 Preparation

- Vorbereitung
- Préparation
- Vorbereitend
- Preparación
- Preparazione
- Preparação
- Förberedelse
- Przygotowanie
- Подготовка
- Příprava
- Előkészítés
- Hazini
- Pregătire
- Подготовка
- Закачане на лентите на телевизора
- 準備
- Προετοιμασία
- 准备

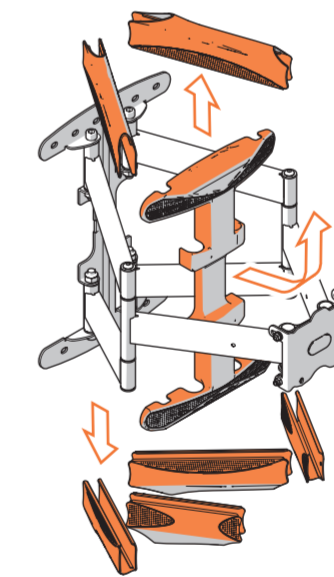
1.1



### Tools required

- Benötigtes Werkzeug
- Outils nécessaires
- Benodigde gereedschap
- Se precisan herramientas
- Sono richiesti degli utensili
- Ferramentas necessárias
- Verktyg erfordras
- Potrzebne narzędzia
- Требуются инструменты
- Potřebné nástroje
- Potrebne nástroje
- Szerszámok szükségesek
- Gereklil araçlar
- Sunt necesare unelte
- Необходимий инструмент
- Необходимо са инструменти
- 工具使用
- Απαιτούνται εργαλεία
- 必备工具

1.2

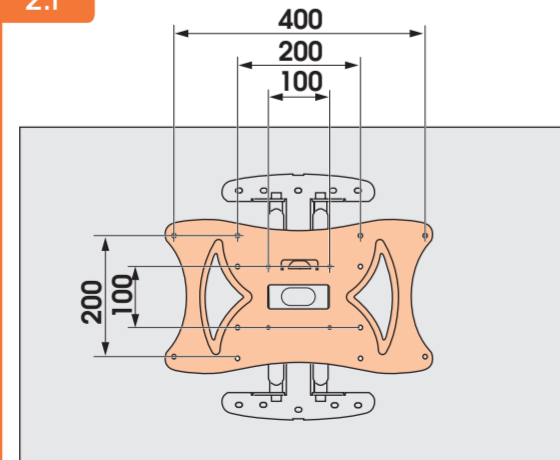


## 2

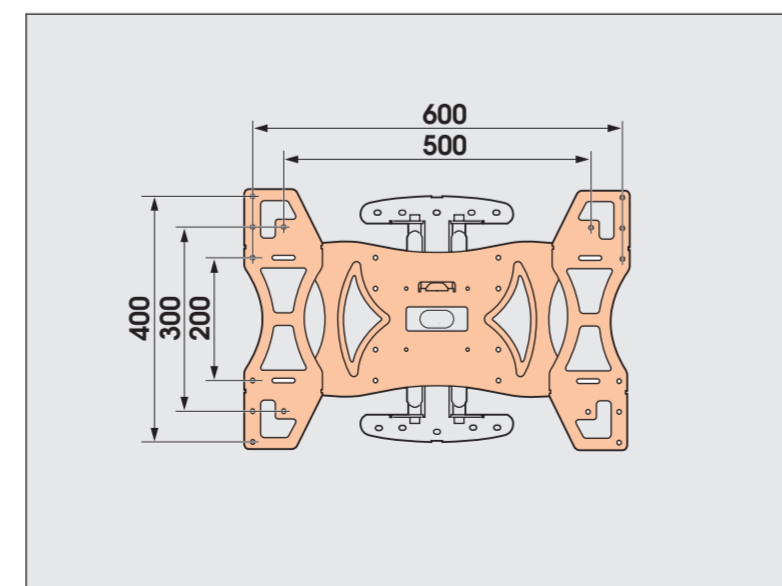
### Attach strips to TV

- Leisten an TV befestigen
- Fixer les bandes sur le téléviseur
- Monteren strips op TV
- Enganche las bandas al televisor
- Fissaggio delle strisce alla TV
- Fixe as barras de fixação na TV
- Fäst remorna på TV:n
- Przymocuj taśmy do telewizora
- Крепление планок к телевизору
- Připojení pásků k televizoru
- Připojenie pásov k televizoru
- A szjak felerősítse a TV-re
- Şeritleri TV ye takin
- Montați benzile pe televizor
- Приєднання рами до телевизора
- Подготовка
- स्ट्रिप्सをテレビに取り付ける
- Τοποθετήστε τους ιμάντες στην τηλεόραση
- 將細條固定在電視机上

2.1

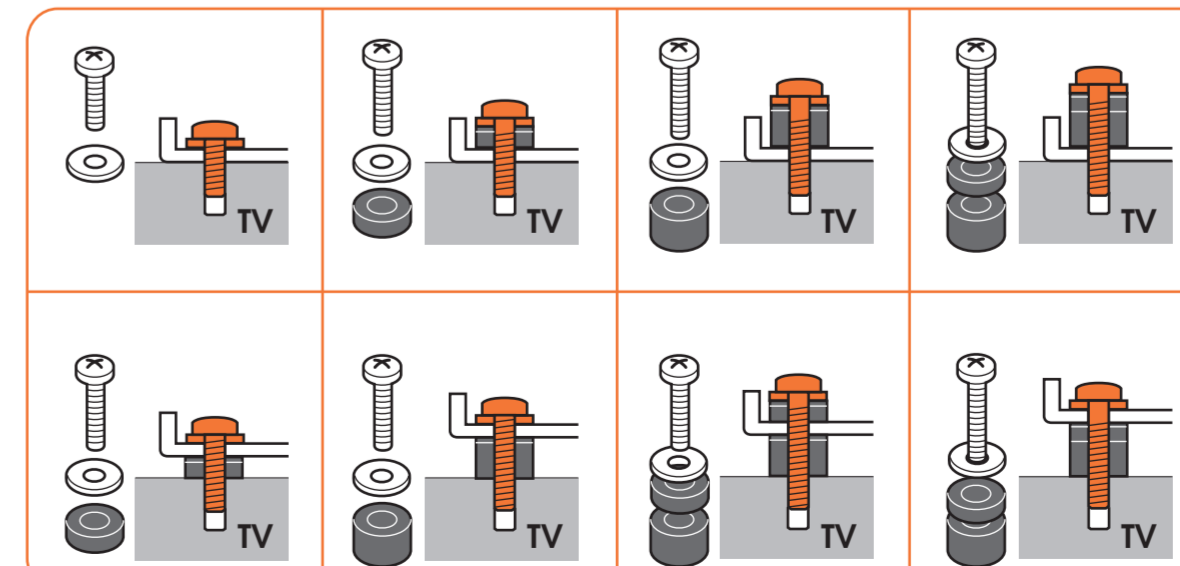


OPTION A (up to 400 x 200 mm)



OPTION B (up to 600 x 400 mm)

2.2

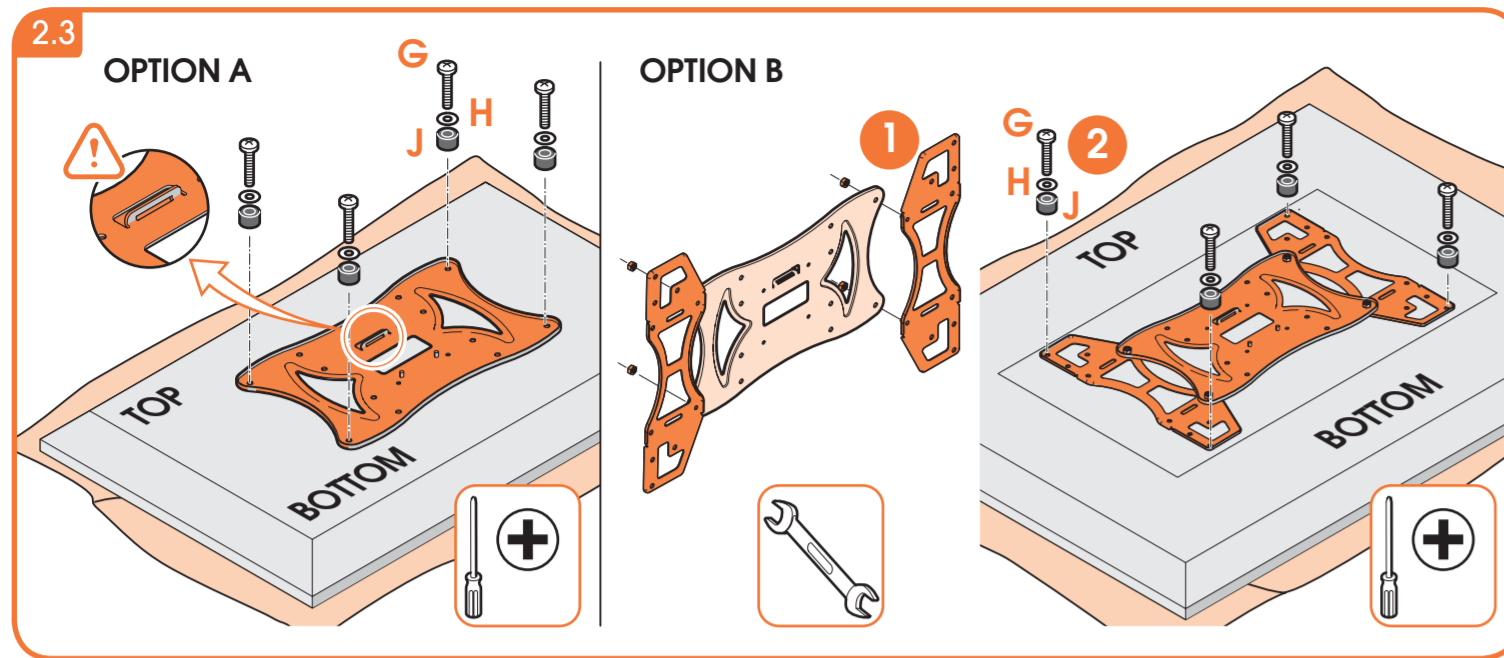






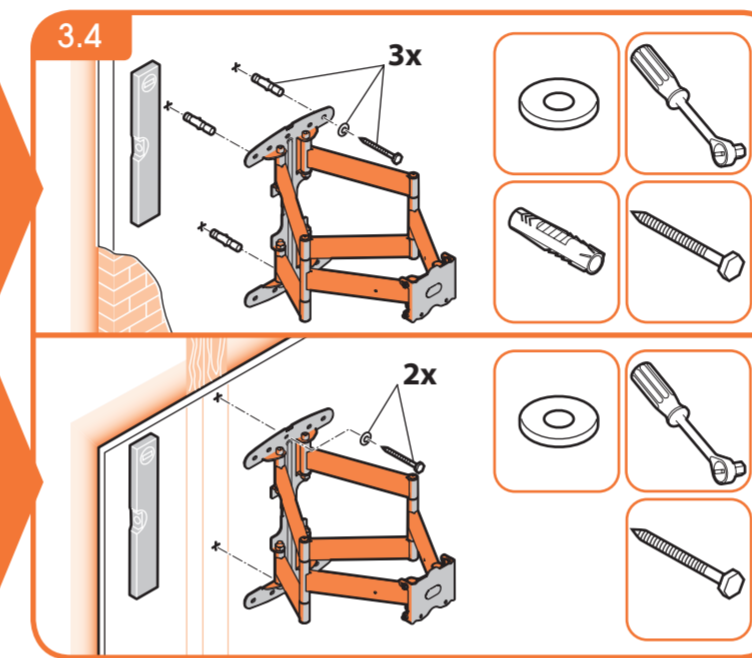
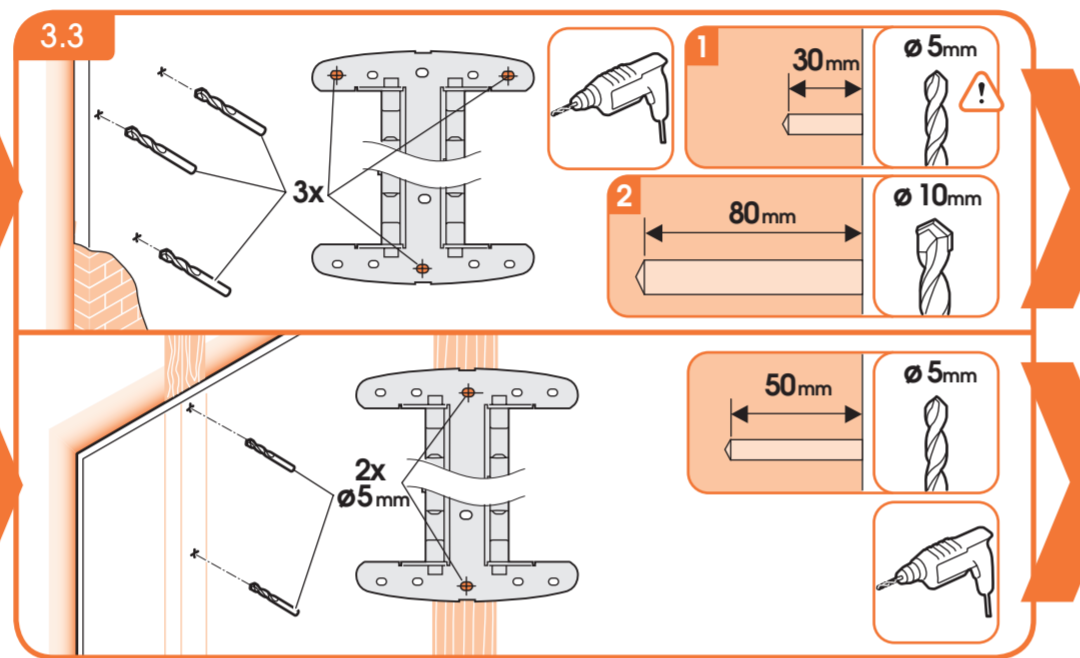
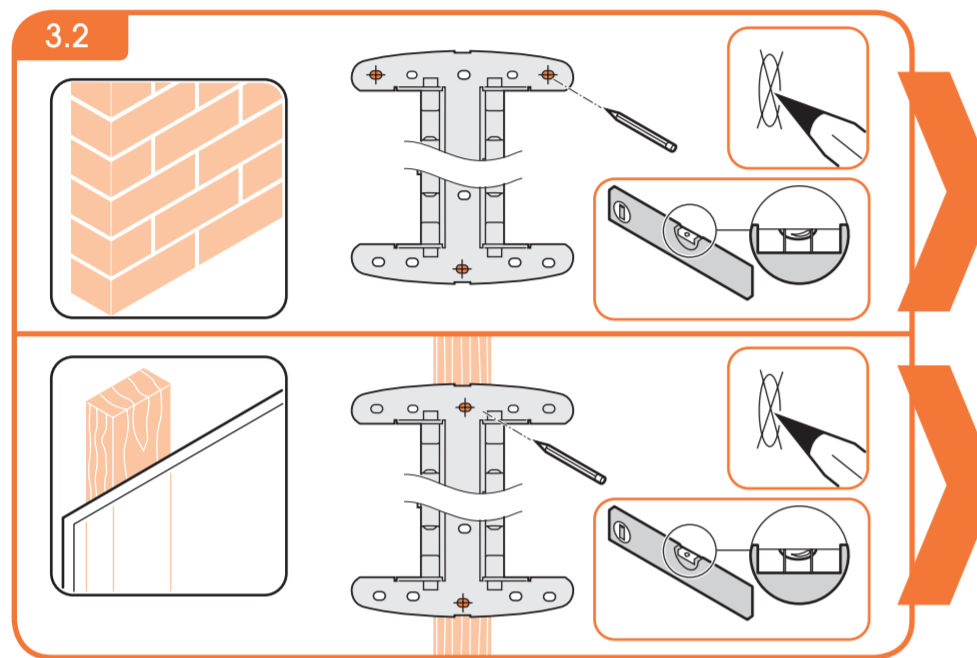
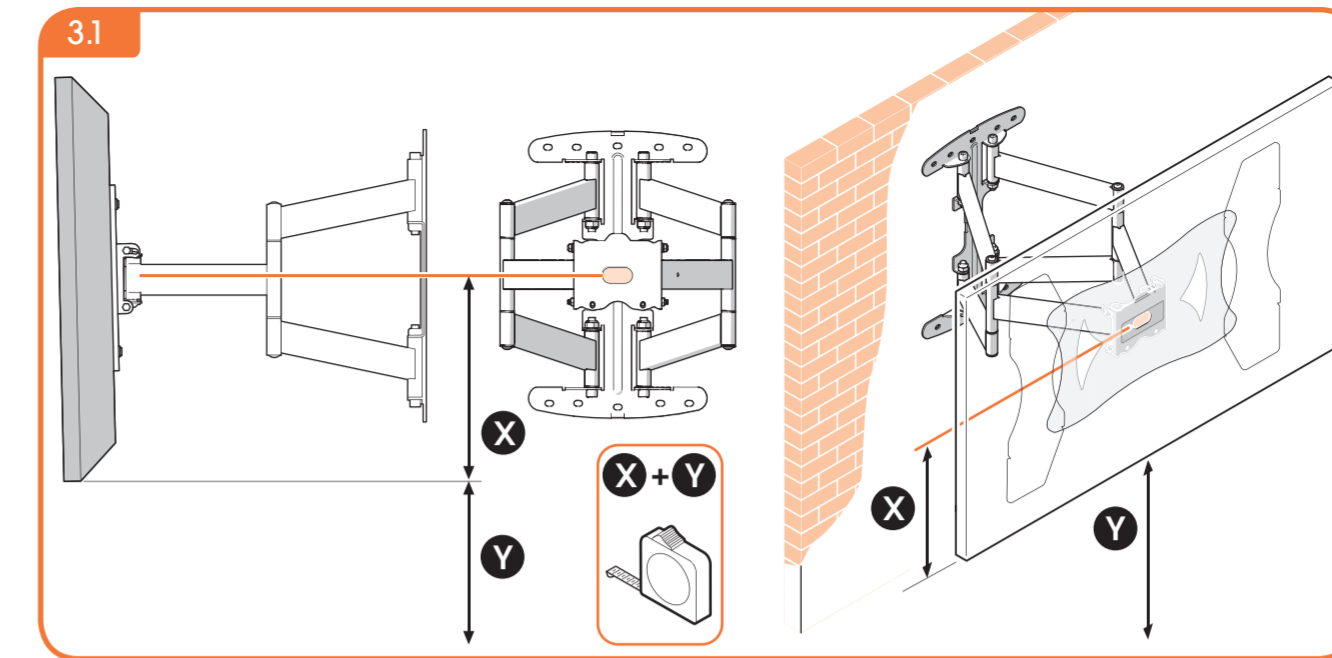
## MOUNTING INSTRUCTIONS

# LED/LCD/PLASMA WALL MOUNT TURN & TILT LARGE



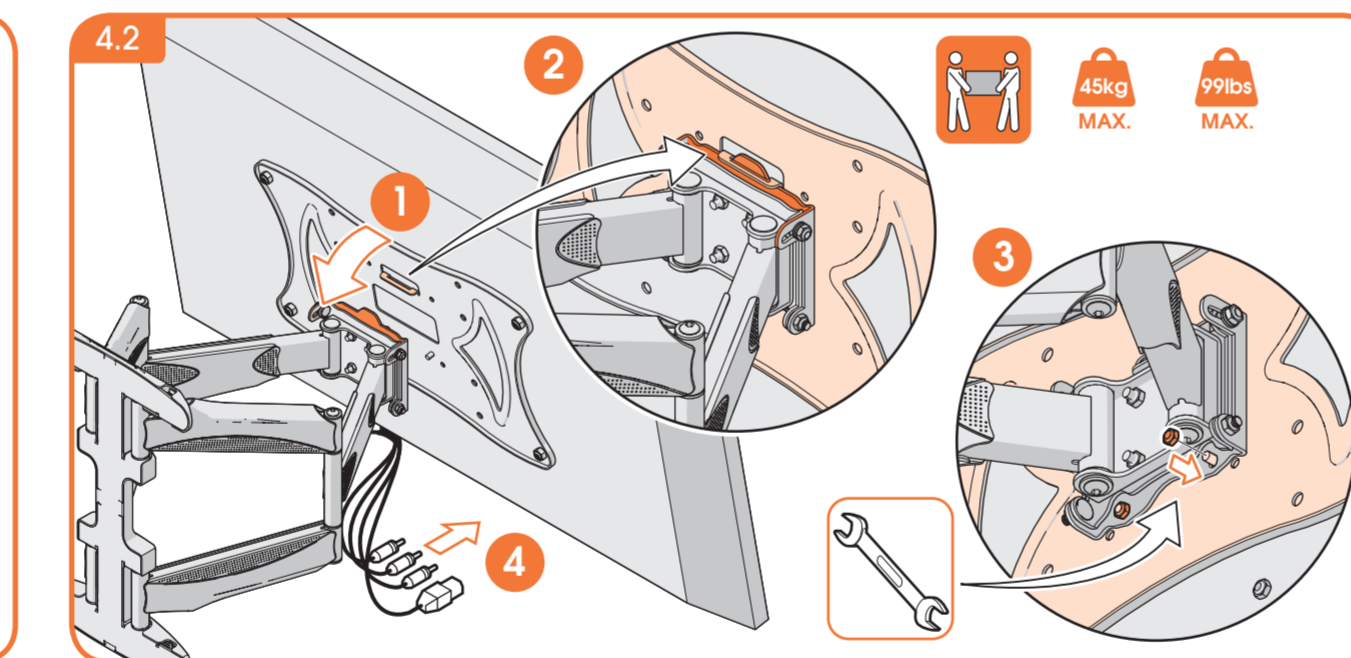
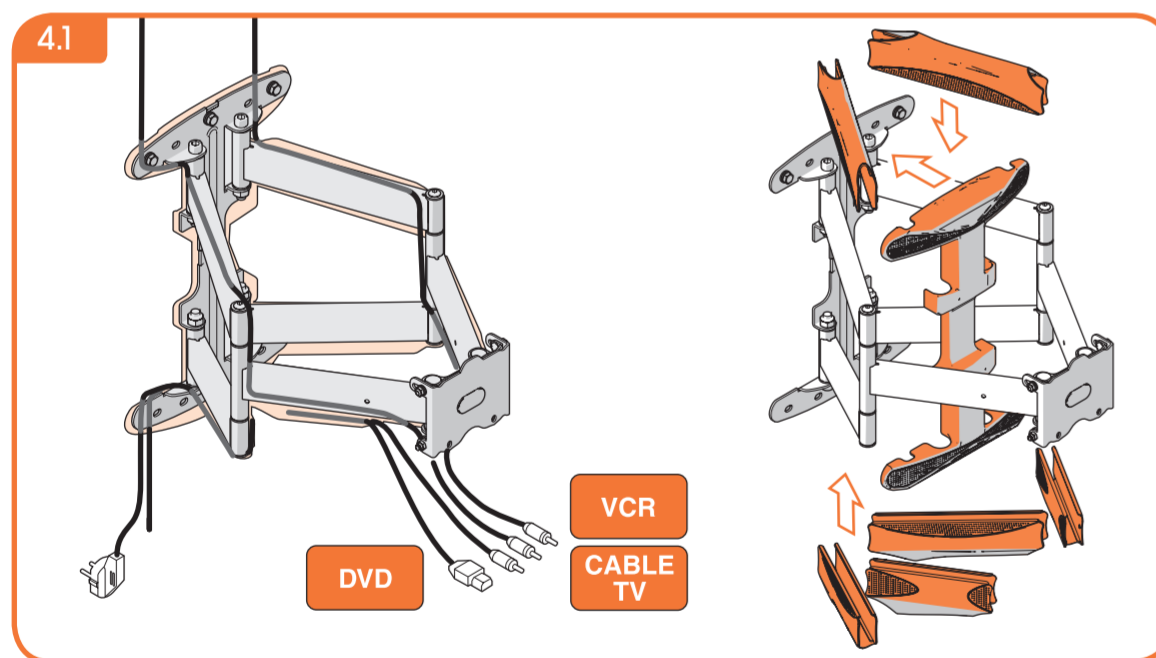
### 3 Attach mount to wall

- Halter an Wand befestigen
- Fixer le support sur le mur
- Monteren van support op de muur
- Fije el sistema de montaje en la pared
- Fissaggio del supporto alla parete
- Fixe o suportu na parete
- Fäst monteringen på väggen
- Przymocuj uchwyty do ściany
- Крепление кронштейна к стене
- Přípevnění držáku na stěnu
- Přípevnenie držáka na stěnu
- A falra rögzítse a falra
- Dayanağı duvara takın
- Montajı duvara yapın
- Крепление кронштейна до стіни
- Монтиране на стойката на стената
- マウントを壁に取り付ける
- Τοποθετήστε τη βάση στον τοίχο
- 將支架固定在牆上



### 4 Hang TV on wall mount

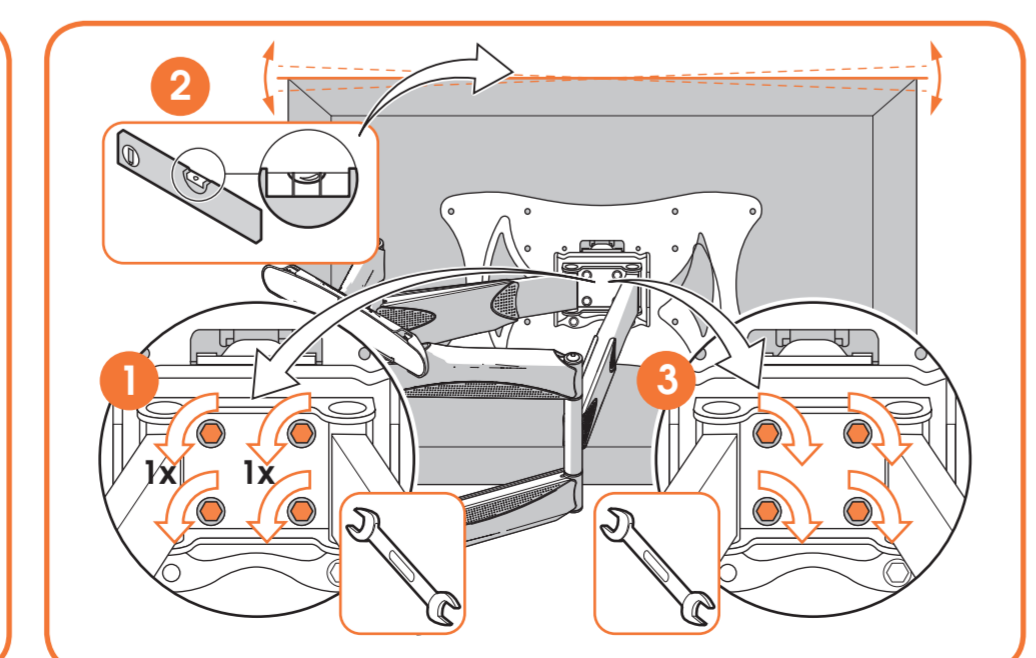
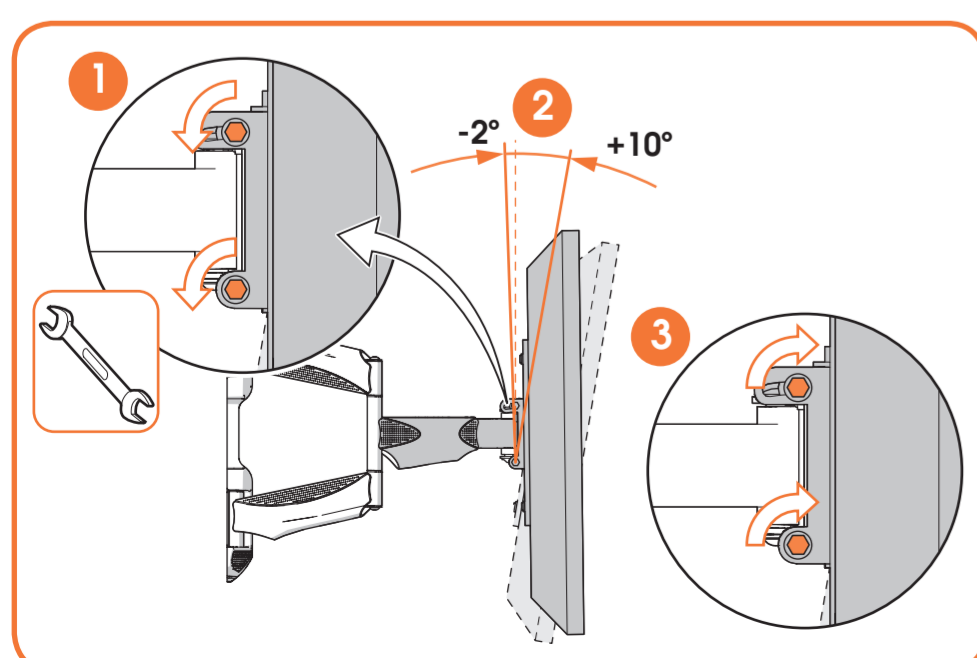
- TV an Wandhalter hängen
- Suspendre le téléviseur sur le support mural
- Monteer TV aan support
- Cuelgue el televisor en el sistema de montaje en la pared
- Aggancio della TV al sistema di fissaggio a parete
- Pendure a TV no suportu da parede
- Häng TV:n på väggmonteringen
- Powieś telewizora na ściennym uchwycie
- Установка телевизора на устройстве для настенного крепления
- Pověšení televizoru na držák na stěnu
- Zavesenie televizora na držák na stěnu
- A TV felhelyezése a fal tartóra
- TV-yi dayanağı asın
- Suspendați televizorul pe suportul de perete
- Закріплення телевізора в кронштейні на стіні
- Okavane na televizora na stenata
- Τηλεβιστοφόρο μαόντ να προσρραφήση στην επιτοιχία βάση
- 將电视机吊在墙壁支架上



### DONE. ENJOY! HOW TO USE

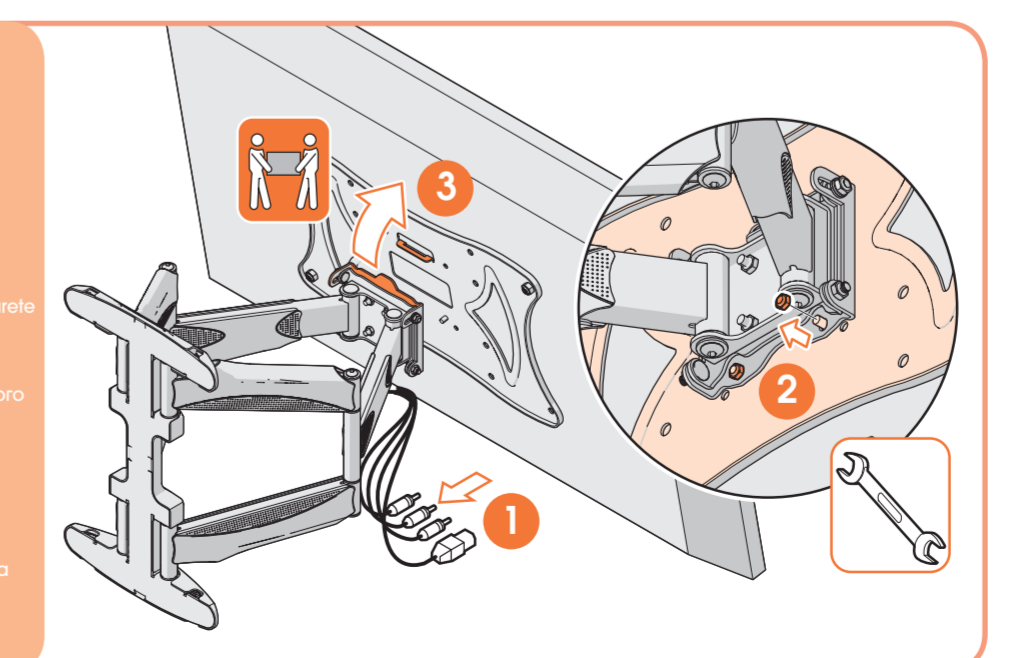
### Adjusting TV

- Ausrichten des Fernsehers
- Réglage de la TV
- Verstellen van de TV
- Ajuste de la posición del televisor
- Regolazione TV
- Regulação do Televisor
- Justera TV:n
- Ustawienie telewizora
- Настройка положения телевизора
- Nastavení polohy televize
- Nastavenie polohy televízie
- TV helyzetbeállítás
- TV-yi Ayarlaması
- Reglarea poziției televizorului
- Настройка положения телевизору
- Настройка на положението на телевизора
- Τηλεβιστοφόρο μαόντ να προσρραφήση στην επιτοιχία βάση
- 調整电视机



### Remove TV from wall mount

- TV von Wandhalter nehmen
- Retirer le téléviseur du support mural
- TV van muursupport ahalen
- Quite el televisor del sistema de montaje en la pared
- Rimozione della TV dal sistema di fissaggio a parete
- Retire a TV do suportu da parede
- Avlägsna TV:n från väggmonteringen
- Zdejmij telewizor ze ściennego uchwytu
- Снимте телевизора с устройствo для настенного крепления
- Sejmufi televizoru z držáku na stěnu
- Zvesenie televizora z držáka na stěnu
- A TV eltávolítása a fal tartóról
- A TV duvar dayanağından cikartin
- Indepărtați televizorul de pe suportul de perete
- Зняття телевізора з кронштейна на стіні
- Опакване на телевизора от стойката за стена
- Αφαίρεση τηλεβιστοφόρο μαόντ να προσρραφήση στην επιτοιχία βάση
- 將电视机从墙壁支架上卸下



- DE LED/LCD/PLASMA-WANDHALTER ZUM DREHEN UND NEIGEN
- FR SUPPORT MURAL ORIENTABLE & INCLINABLE LED/LCD/PLASMA
- NL DRAAI- en NEIGBARE LED/LCD/PLASMA-WANDSTEUN
- ES SOPORTE DE PARED CON GIRO E INCLINACIÓN PARA LED/LCD/PLASMA
- IT ROTAZIONE E INCLINAZIONE PER MONTAGGIO A PARETE DI UNO
- PT SCHERMO LED/LCD/PLASMA
- INCLINAÇÃO E ROTAÇÃO DA MONTAGEM DE PAREDE
- SV DE LED/LCD/PLASMA
- PL VRID- & LUTBART VÄGGFÄSTE FÖR LED/LCD/PLASMA
- OBROTOWE I PRZECHYLANE MOCOWANIE ŚCIENNE DO
- RU EKRANŌV LED/LCD/PLAZMOWYCH
- НАСТЕННИЙ КРОНШТЕЙН ДЛЯ СВЕТОДИОДНИХ/ЖК/ПЛАЗМЕННИХ ПАНЕЛЕЙ С ВОЗМОЖНОСТЬЮ
- CZ PŌVORŌTA I NAKLONŌ OTOĀNŌ A SKLONPŌ
- NĀSTĒNNĀ JEDNOTKA PRO LED/LCD/PLASMA
- SK LED/LCD/PLASMA NĀSTĒNNĀ MŌNTĀŽ: OTOĀIĀ A NAKLONĀ
- HU ELFORDĀTHĀTŌ, BILLĒNHĒTŌ FALI TARTŌ LED/LCD/PLASMA TV-HEZ
- TR LED/LCD/PLAZMA DUVAR MONTAJ APARATI DŌNER VE EĀİLİR
- RO SUPORT DE PERETE CU REGLARE PRIN RĀSUCIRE ŐI INCLINARE PENTRU LED/LCD/PLASMA
- UK НАСТІННІЙ КРОНШТЕЙН ДЛЯ СВІТЛОДІОДНИХ/ПК/ПЛАЗМОВИХ ПАНЕЛЕЙ З МОЖЛИВІСТЮ ПŌВORŌTU TA НАХІЛУ
- BG KOH3OΛA 3A MONTAJ HA CTENA HA LED/LCD/PLAZMEN TELEBIZOP CŪS ZABŪRTANE I NAKLON
- JA LED/LCD/Plazma ウォール マウントの回転と傾き
- GR PYŌMIZOMENH EPITŌIXIA BĀZH GIA THĒOPRAZEIS LED/LCD/PLASMA
- CN LED/液晶/等离子屏幕壁挂架的折转与倾斜

Max. weight load = 45 kg/99 lbs

VOGEL'S PRODUCTS BV, HONDSRUGLAAN 93, 5628 DB EINDHOVEN, THE NETHERLANDS

MOUIN\_PHW400L\_02