



MARQUE: HAiER
REFERENCE: HRF-636im6
CODiC: 4409639



NOTICE





Manuel d'utilisation

Réfrigérateur-congélateur

HRF-636I*6

HRF-636I*7

* = Code couleur :
S, T, CR, BB, W, N, GW
G, B, GR, X, F ou M

FR

Haier

Nous vous remercions d'avoir acheté un produit Haier.

Veuillez lire attentivement ces instructions avant d'utiliser l'appareil. Ces instructions sont des informations utiles vous permettant de mieux exploiter cet appareil, et vous assurer une installation, une utilisation et un entretien sécurisés et adéquats.

Veuillez bien garder ce manuel et toujours vous y référer pour une utilisation sécurisée et adéquate de l'appareil.

Si vous devez vendre, donner ou abandonner l'appareil pour cause de déménagement, assurez-vous également de laisser ce manuel afin que le prochain utilisateur puisse maîtriser l'appareil, notamment les règles de sécurité.

Légende

Avertissement- Consignes importantes de sécurité



Renseignements généraux et conseils

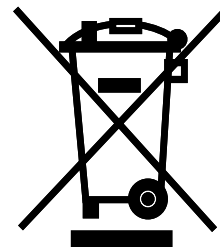


Informations sur l'environnement



Mise au rebut

Contribuez à la protection de l'environnement et de la santé humaine. Veuillez mettre les emballages au rebut dans les contenants prévus pour leur recyclage. Contribuez à recycler les déchets d'appareils électriques et électroniques. Ne mettez pas au rebut les appareils marqués de ce symbole avec les déchets ménagers. Veuillez déposer l'appareil à votre usine de recyclage locale, ou prendre contact avec votre bureau municipal.



AVERTISSEMENT !

Risque de blessure ou d'asphyxie !

Les réfrigérants, les agents moussants et les gaz doivent être mis au rebut par des professionnels. Avant toute mise au rebut, assurez-vous que la tuyauterie du système de réfrigération n'est pas endommagée. Débranchez l'appareil du secteur. Coupez le câble d'alimentation et mettez l'appareil au rebut. Retirez les plateaux et coffrets ainsi que le verrou de porte et les joints, pour éviter qu'un enfant ou un animal domestique ne reste coincé dans l'appareil.

Sommaire

Inhalt

1- Consignes de sécurité.....	5
2- Utilisation prévue	9
3- Description du produit.....	10
4- Panneau de commande.....	11
5- Utilisation	12
6- Conseils pour économiser de l'énergie.....	22
7- Équipement.....	23
8- Entretien et nettoyage	25
9- Dépannage	28
10- Installation	32
11- Informations techniques	37
12- Service client	38

Avant de mettre l'appareil en marche pour la première fois, veuillez lire les consignes de sécurité ci-après :



AVERTISSEMENT !

Avant la première utilisation

- ▶ Vérifiez que l'appareil n'a subi aucun dommage lié au transport.
- ▶ Retirez tous les emballages et tenez-les hors de portée des enfants.
- ▶ Attendez au moins deux heures avant d'installer l'appareil pour une meilleure efficacité du système de réfrigération.
- ▶ Il faut toujours au moins deux personnes pour la manipulation de l'appareil car il est lourd.

Installation

- ▶ Placez l'appareil dans un endroit bien ventilé. Laissez un espace d'au moins 2,5 cm au-dessus et 5 cm autour de l'appareil.
- ▶ Ne placez jamais l'appareil dans une zone ou à un endroit humide où il pourrait être éclaboussé par de l'eau. Nettoyez et séchez les éclaboussures d'eau et les tâches à l'aide d'un chiffon doux et propre.
- ▶ N'exposez pas l'appareil à la lumière directe du soleil ou à proximité des sources de chaleur (par exemple, les cuisinières, chauffe-eau).
- ▶ Installez et positionnez l'appareil dans un espace adéquat tenant compte de sa taille et son utilisation.
- ▶ Tenez les ouvertures d'aération de l'appareil ou dans les structures encastrees libres de toute obstruction.
- ▶ Vérifiez que les informations électriques sur la plaque signalétique sont conformes à l'alimentation électrique. Si ce n'est pas le cas, veuillez contacter un électricien.
- ▶ L'appareil fonctionne avec une alimentation de 220~-240 VCA/50 Hz. Des fluctuations anormales de tension peuvent entraîner un échec de démarrage ou endommager le régulateur de température ou le compresseur, ou l'appareil peut émettre un bruit anormal pendant le fonctionnement. Dans de tels cas, installez un régulateur automatique.
- ▶ Pour l'alimentation électrique, utilisez une prise avec terre différente facilement accessible. Mettez à la terre cet appareil.
- ▶ **Uniquement pour le Royaume-Uni:** Cet appareil est équipé d'un cordon d'alimentation avec fiche à 3 fils (mise à la terre), répondant aux normes de la prise à 3 fils (mise à la terre). Ne coupez jamais ou ne démontez jamais le troisième fil (mise à la terre). Une fois l'appareil installé, la prise doit être accessible.
- ▶ N'utilisez pas d'adaptateurs multiprises ni de rallonges.
- ▶ Assurez-vous que le câble d'alimentation n'est pas coincé sous l'appareil. Évitez de marcher sur le câble d'alimentation.

1- Consignes de sécurité



AVERTISSEMENT !

Installation

- ▶ N'endommagez pas le circuit réfrigérant.
- ▶ Installez une vanne d'isolement entre le tuyau et le raccordement d'eau domestique pour pouvoir interrompre l'alimentation d'eau si nécessaire.
- ▶ La vanne d'isolement doit être facilement accessible après l'installation.
- ▶ Installez un détendeur lorsque la pression de l'eau dans le tuyau dépasse 0,6 MPa.
- ▶ Assurez-vous d'utiliser uniquement le kit de tuyau livré. Ne réutilisez pas les anciens kits de tuyau.
- ▶ Raccordez l'appareil uniquement à une alimentation d'eau potable.
- ▶ Assurez-vous que les joints et raccords du flexible d'arrivée d'eau sont serrés et qu'il n'y a pas de fuite.

Utilisation quotidienne

- ▶ Cet appareil peut être utilisé par des enfants âgés d'au minimum 8 ans, ainsi que par des personnes avec des capacités physiques, sensorielles ou mentales réduites ou sans expérience et connaissances, si elles sont supervisées ou ont été formées à l'utilisation sécurisée de l'appareil et comprennent les risques y relatifs.
- ▶ Tenez les enfants de moins de 3 ans hors de portée de l'appareil, sauf s'ils sont en permanence surveillés.
- ▶ Les enfants ne doivent pas jouer avec l'appareil.
- ▶ En cas de fuite de gaz froid ou de tout autre gaz inflammable aux alentours de l'appareil, arrêtez la vanne d'alimentation du gaz qui s'échappe, ouvrez portes et fenêtres et ne débranchez pas le câble d'alimentation de l'appareil ou de tout autre appareil.
- ▶ Rassurez-vous que l'appareil est programmé pour fonctionner à une plage de température entre 10 et 43 °C. L'appareil pourrait ne pas bien fonctionner si vous le faites fonctionner pendant longtemps à une température en dessous ou au-dessus de la plage indiquée.
- ▶ Ne placez pas des objets instables (objets lourds, récipients remplis d'eau) au-dessus de l'appareil pour éviter tout dommage corporel suite à une chute de l'objet ou un choc électrique causé par le contact avec l'eau.



AVERTISSEMENT !

Utilisation quotidienne

- ▶ Ne tirez pas sur les étagères de la porte. La porte pourrait se pencher, le rayon des bouteilles pourrait sauter ou l'appareil pourrait basculer.
- ▶ Ouvrez et fermez les portes uniquement à l'aide des poignées. L'espace entre les portes et le placard est très réduit. N'envoyez pas vos mains dans ces endroits pour éviter de coincer vos doigts. Ouvrez ou fermez les portes uniquement lorsque les enfants ne se trouvent pas à proximité.
- ▶ Évitez de ranger ou utiliser des produits inflammables, des explosifs ou des matières corrosives à l'intérieur ou autour de l'appareil.
- ▶ Ne conservez pas des médicaments, des bactéries ou des agents chimiques dans le réfrigérateur. Le présent réfrigérateur est un appareil électroménager. Il n'est pas recommandé de conserver des matériaux qui requièrent des températures strictes.
- ▶ Évitez de conserver des liquides dans des bouteilles ou des cannettes (à l'exception de vins et spiritueux fortement alcoolisés), notamment des boissons gazeuses car elles peuvent exploser pendant la congélation.
- ▶ Vérifiez le conditionnement des aliments si le congélateur devient plus chaud.
- ▶ Ne programmez pas inutilement le compartiment réfrigérateur à une température basse. Les températures basses peuvent survenir lorsque les températures hautes sont programmées. Attention : Les bouteilles peuvent se casser.
- ▶ Ne touchez pas les aliments congelés avec des mains mouillées (portez des gants). Surtout, ne mangez pas les sucettes glacées immédiatement après les avoir sorties du congélateur. Vous risquez une congélation de la langue ou la formation d'ampoules suite à la congélation. PREMIERS soins : placez votre langue sous le robinet avec la sucette. Ne la tirez pas de force !
- ▶ Ne touchez pas la surface intérieure du compartiment congélateur pendant qu'il est en marche, notamment avec les mains mouillées ; vos mains pourraient se congeler sur la surface.
- ▶ Débranchez l'appareil en cas de coupure de courant ou avant de le nettoyer. Attendez au moins 5 minutes avant de redémarrer l'appareil car plusieurs redémarrages endommagent le compresseur.
- ▶ N'utilisez pas d'appareils électriques de type autre que ceux recommandés par le fabricant, à l'intérieur des compartiments de stockage d'aliments de l'appareil.



AVERTISSEMENT !

Entretien et nettoyage

- ▶ Assurez-vous que les enfants sont sous surveillance s'ils se chargent du nettoyage et de l'entretien.
- ▶ Débranchez l'appareil de l'alimentation électrique avant d'entreprendre tout entretien. Attendez au moins 5 minutes avant de redémarrer l'appareil car plusieurs redémarrages endommagent le compresseur.
- ▶ Tenez la fiche et non le cordon pour débrancher l'appareil.
- ▶ Ne raclez pas le givre ou la glace à l'aide d'objets tranchants. N'utilisez pas de vaporisateurs, d'appareils de chauffage électriques, de sèche-cheveux, de nettoyeurs à vapeur ou toute autre source de chaleur afin d'éviter des dommages sur les parties en plastique.
- ▶ N'utilisez pas d'appareils mécaniques ou des moyens autres que ceux recommandés par le fabricant pour accélérer le processus de dégivrage.
- ▶ Si le cordon d'alimentation est endommagé, faites-le remplacer par le fabricant, son agent de service ou par des personnes qualifiées similaires afin d'éviter tout risque.
- ▶ N'essayez pas de réparer, de démonter ou de changer vous-même l'appareil. En cas de réparation, veuillez contacter notre service clientèle.
- ▶ Dépoussiérez l'arrière de l'appareil au moins une fois par an afin d'éviter tout risque d'incendie, et pour réduire votre consommation énergétique.
- ▶ N'utilisez pas de vaporisateur ou ne rincez pas l'appareil pendant le nettoyage.
- ▶ N'utilisez pas un pulvérisateur d'eau ou nettoyant à vapeur pour nettoyer l'appareil.
- ▶ Ne nettoyez pas les rayons de congélation en verre avec de l'eau chaude. Le changement soudain de température pourrait briser le verre.

Informations sur le gaz frigorigène



AVERTISSEMENT !

Cet appareil contient du réfrigérant inflammable ISOBUTANE (R600a). Assurez-vous que le système de réfrigération n'est pas endommagé pendant le transport et l'installation. Une fuite de gaz frigorigène pourrait causer des dommages oculaires ou un incendie. En cas de dommage, veuillez vous éloigner des sources d'incendie visibles, aérez correctement la pièce, évitez de **brancher** et débrancher les cordons d'alimentation de l'appareil et de tout autre appareil. Informez le service clientèle.

En cas de contact avec les yeux, rincez abondamment les yeux avec de l'eau et consultez immédiatement un ophtalmologue.

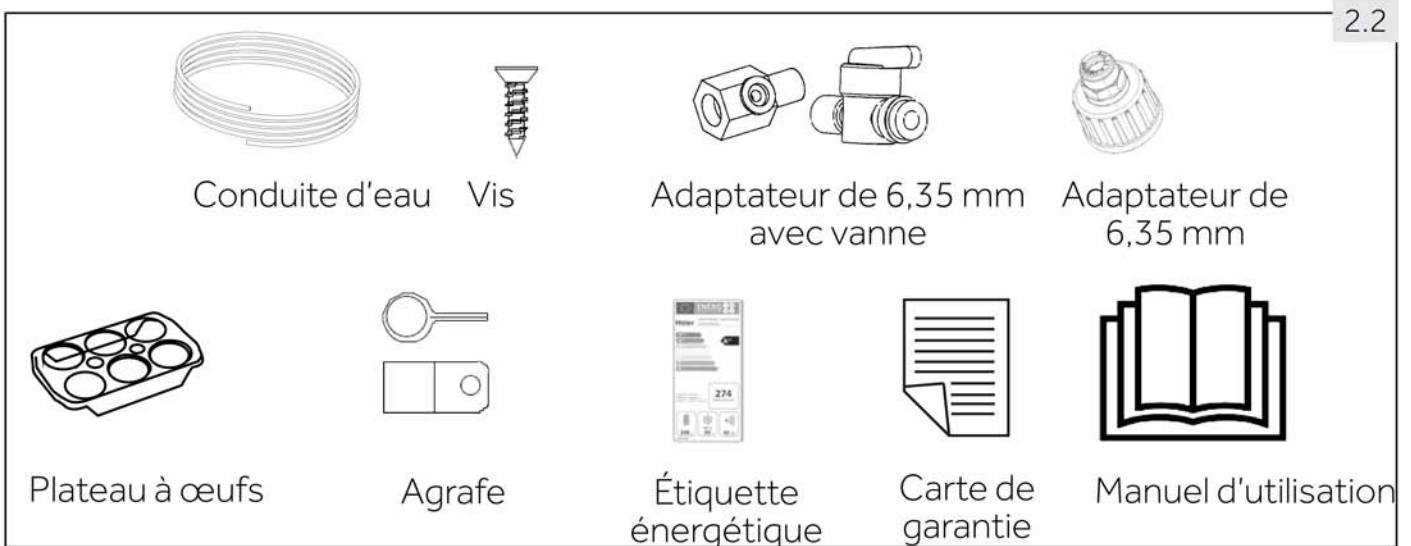
2.1 Utilisation prévue

Cet appareil a été conçu pour la réfrigération et la congélation des aliments. Il a été conçu exclusivement pour une utilisation domestique et analogue dans des endroits tels que les cuisines des magasins, les bureaux et autres environnements de travail tels que les fermes et par les clients dans les hôtels, motels et autres environnements de type résidentiel ainsi que dans les chambres d'hôte et les entreprises de restauration. Il n'est pas destiné à un usage commercial ou industriel.

Aucune modification ou altération de cet appareil n'est autorisée. Toute utilisation inadéquate vous expose à des risques et la perte des droits de garantie.

2.2 Accessoires

Vérifiez les accessoires et la documentation suivant cette liste (Fig. 2.2) :

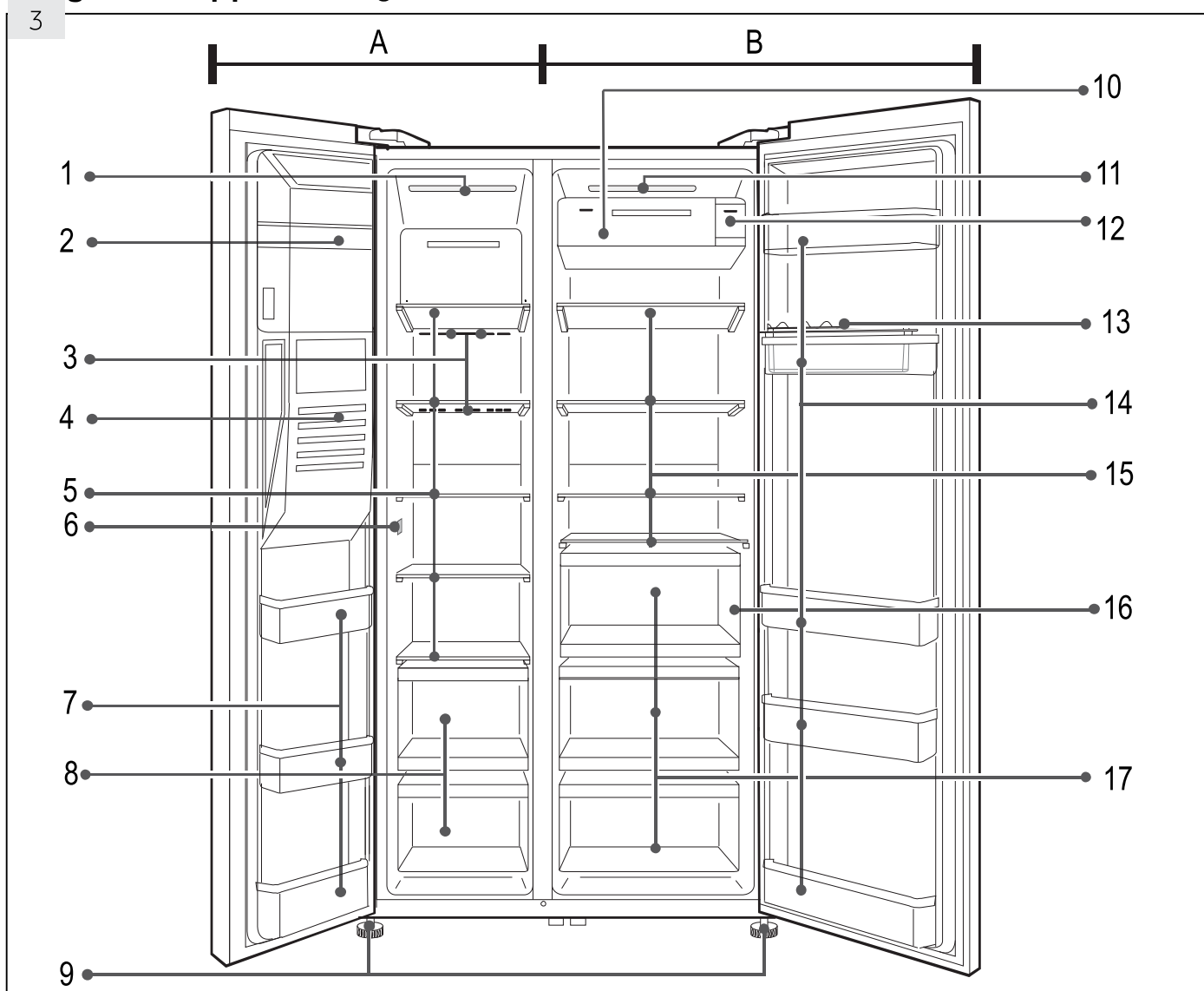




Remarque

En raison des modifications techniques et des divers modèles, certaines illustrations de ce manuel peuvent être différentes de votre modèle.

Images des appareils (Fig. 3)



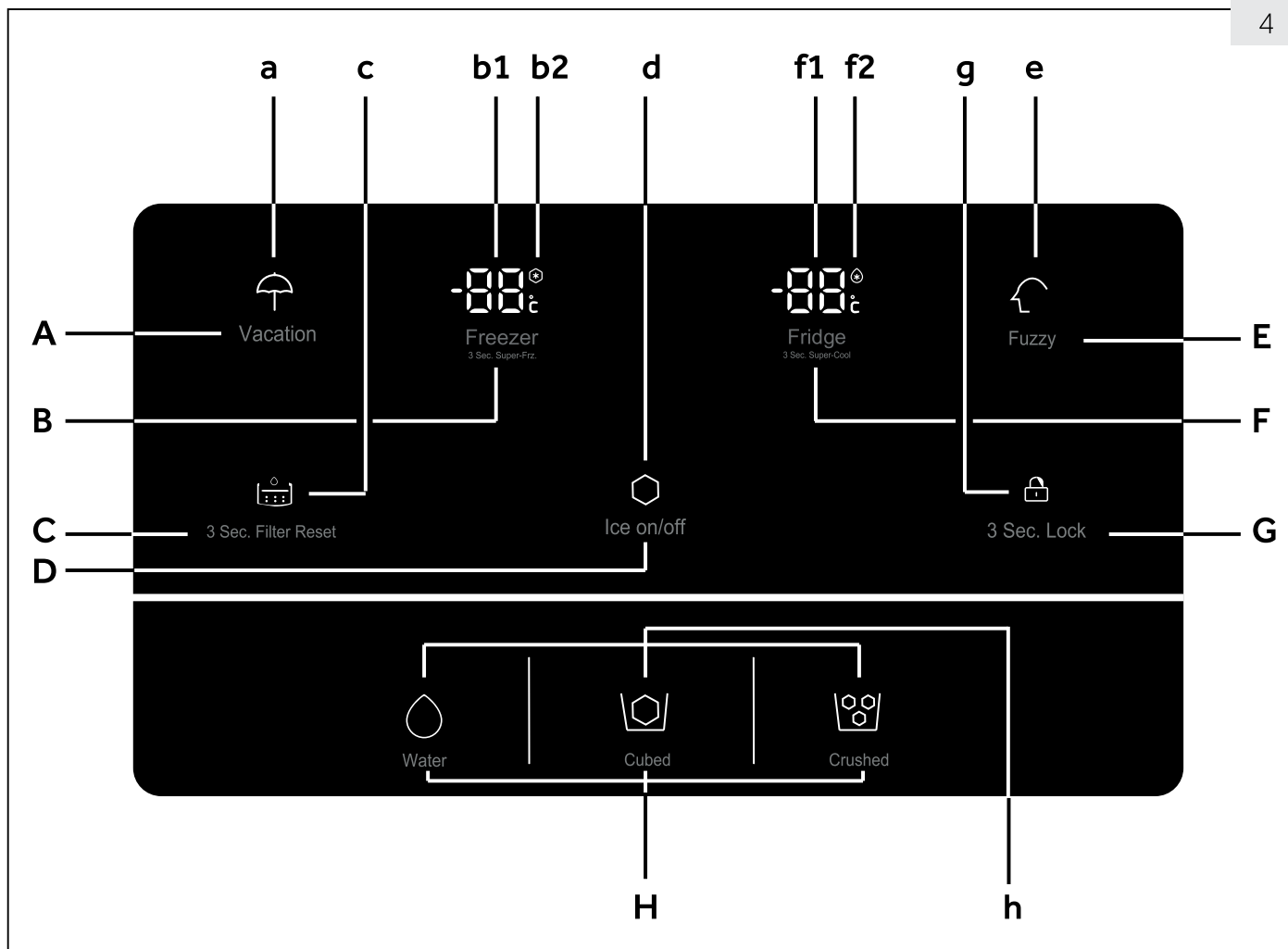
A : Compartiment congélateur

- 1 Lampe de plafond
- 2 Machine à glaçons fournie avec un compartiment à glace
- 3 Conduit d'air
- 4 Eau et distributeur de glaçons
- 5 Clayettes
- 6 Capteur
- 7 Balconnet de porte / porte-bouteille

B : Compartiment réfrigérateur

- 8 Tiroirs
- 9 Pieds ajustables
- 10 Conduit d'air
- 11 Lampe de plafond
- 12 Compartiment du filtre à eau
- 13 Plateau à œufs
- 14 Balconnet de porte / porte-bouteille
- 15 Clayettes
- 16 Autocollant OK
- 17 Tiroirs

Panneau de commande (Fig. 4)

**Touches :**

- A Activation/désactivation de la fonction Vacances
- B Réglage de la température du congélateur
- C Voyant de changement de filtre
- D Activation/désactivation de la fonction Machine à glaçons
- E Activation/désactivation de la fonction multiple
- F Réglage de la température du réfrigérateur
- G Sélection Verrouillage panneau de commande
- H Sélection de la fonction de distribution

Indicateurs :

- a Mode vacance
- b1 Température du congélateur
- B2 Mode « Super congélation »
- c État du filtre
- d État de la machine à glaçons
- e Fonctions « multiples »
- f1 Température du réfrigérateur
- f2 Mode « Super réfrigération »
- g Verrouillage panneau de commande
- h Position du distributeur

5.1 Avant la première utilisation

- ▶ Retirez tous les emballages et tenez-les hors de portée des enfants, puis mettez-les au rebut dans le respect de l'environnement.
- ▶ Nettoyez l'intérieur et l'extérieur de l'appareil, ainsi que les accessoires avec de l'eau et un détergent doux, puis séchez-les bien à l'aide d'un chiffon doux.
- ▶ Une fois l'appareil bien positionné et nettoyé, attendez au minimum 2 heures avant de le brancher à une source d'alimentation. Voir la Section INSTALLATION.
- ▶ Pré-réfrigérez les compartiments à fortes températures avant de charger les aliments. Les fonctions Super réfrigération et Super congélation permettent de refroidir les compartiments rapidement.
- ▶ Les températures du réfrigérateur et du congélateur sont automatiquement réglées à 4 °C et -18 °C respectivement. Ces derniers sont les réglages recommandés. Au besoin, vous pouvez modifier les températures manuellement. Reportez-vous au MODE RÉGLAGE MANUEL

5.2 Touches sensibles

Les touches du panneau de commande sont des touches de détection qui répondent une fois que vous les effleurez du doigt.

5.3 Mise en marche / arrêt de l'appareil.

L'appareil se met en marche une fois qu'on le branche à l'alimentation électrique. Les températures qui s'affichent indiquent les températures réelles des compartiments. Le verrouillage du panneau pourrait être activé.

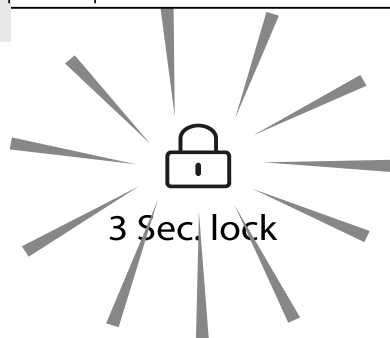
Videz l'appareil avant de l'arrêter. Pour arrêter l'appareil, débranchez le câble d'alimentation de la prise d'alimentation.



Remarque : Préréglages

- ▶ L'appareil est réglé à la température recommandée de 4 °C (réfrigérateur) et -18 °C (congélateur). Sous une température ambiante normale, nul besoin de régler la température.
- ▶ Une fois que l'appareil est mis en marche et débranché de l'alimentation électrique principale, il faut 12 heures pour que les bonnes températures soient atteintes.

5.4



5.4 Verrouillage / déverrouillage du panneau

- ▶ Appuyez sur la touche « G » (verrouillage de 3 sec) pendant 3 secondes pour éviter toute activation des touches de réglage de la température et de fonction.
- ▶ L'indicateur « g » s'allume (Fig. 5.4) et l'éclairage du panneau s'éteint. L'icône clignote si vous appuyez sur une touche lorsque le verrouillage du panneau est activé.
- ▶ Pour déverrouiller le panneau, appuyez de nouveau sur la touche pendant 3 secondes.



Remarque : Verrouillage du panneau

Pour éviter toute activation, le panneau de commande se verrouille automatiquement si aucune touche n'est appuyée pendant 30 secondes. Pour tout réglage, le panneau de commande doit être déverrouillé.

5.5 Mode Veille

L'écran d'affichage s'éteint automatiquement après 30 secondes lorsque vous appuyez sur une touche. L'écran d'affichage est verrouillé automatiquement. Il s'allume automatiquement lorsque vous appuyez sur une touche ou ouvrez l'une des portes.

5.6 Alarme d'ouverture de la porte

Lorsqu'une porte reste ouverte pendant plus de 1 minute, l'alarme d'ouverture de la porte résonne. Vous pouvez arrêter l'alarme en fermant la porte. Si la porte reste ouverte pendant plus de 7 minutes, l'éclairage intérieur du compartiment concerné s'éteint automatiquement.

5.7 Sélection du mode de fonction

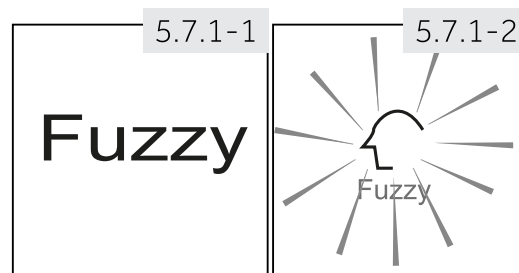
Vous devez programmer une des deux fonctions suivantes sur l'appareil :

5.7.1 Mode Multifonction

Si vous n'avez pas de besoin précis, nous vous recommandons d'utiliser le mode Multifonction : Sous le mode Multifonction, l'appareil règle automatiquement la température selon la température ambiante et le changement de température à l'intérieur de l'appareil.

1. Déverrouillez le panneau en appuyant sur la touche « G » s'il est verrouillé (Fig. 5.4).
2. Appuyez sur la touche « E » (Multifonction) (Fig. 5.7.1-1).
3. L'indicateur « e » s'allume et la fonction est activée (Fig. 5.7.1-2).

En répétant les étapes précédentes ou en sélectionnant une autre fonction, la fonction susmentionnée peut être désactivée à nouveau.



Remarque : Mode multifonctions

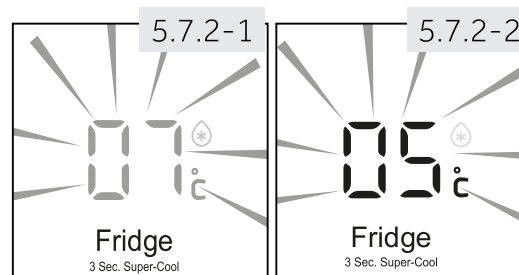
Sous le mode Multifonction, la température du réfrigérateur et du congélateur ne peut pas être réglée manuellement.

5.7.2 Mode réglage manuel

Si vous voulez régler la température de l'appareil manuellement pour garder un aliment en particulier, vous pouvez régler la température à l'aide de la touche de réglage de température :

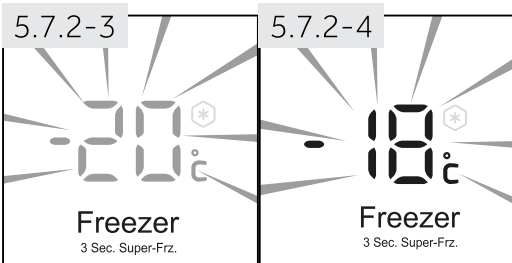
5.7.2.1 Réglage de la température du réfrigérateur

1. Déverrouillez le panneau en appuyant sur la touche « G » s'il est verrouillé (Fig. 5.4).
2. Appuyez sur la touche « F » (Réfrigérateur) pour sélectionner le compartiment réfrigérateur. La température du compartiment réfrigérateur (f1) commence à clignoter (Fig. 5.7.2-1).
3. Appuyez successivement sur la touche « F » (réfrigérateur) jusqu'à ce que la valeur de température souhaitée clignote (Fig. 5.7.2-2). Un signal retentira à chaque fois que vous appuyez sur une touche. La température augmente par séquences de 1 °C d'un minimum de 1 °C à un niveau maximum de 9 °C. La température optimale dans le réfrigérateur est de 4 °C. Les températures les plus froides signalent une consommation d'énergie inutile.
4. Appuyez sur n'importe quelle touche à l'exception de la touche « F » (réfrigérateur) pour confirmer, sinon le réglage se confirme automatiquement après 5 secondes. La température affichée cesse de clignoter.



**Remarque : Conflit avec d'autres fonctions**

La température ne peut être réglée si une autre fonction (Super réfrigération, Super congélation, Vacances ou Multifonction) est activée ou si l'affichage est verrouillé. L'indicateur correspondant clignote en émettant un son.

**5.7.2.2 Réglage de la température du congélateur**

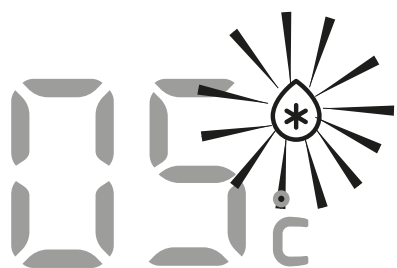
1. Déverrouillez le panneau en appuyant sur la touche « G » s'il est verrouillé (Fig. 5.4).
2. Appuyez sur la touche « B » (congélateur) pour sélectionner le compartiment congélateur. La température du compartiment réfrigérateur (b1) commence à clignoter (Fig. 5.7.2-3).
3. Appuyez successivement sur la touche « B » (Congélateur) jusqu'à ce que la valeur de température souhaitée clignote (Fig. 5.7.2-4). Un signal sera émis à chaque fois que vous appuyez sur une touche. La température augmente par séquences de 1 °C de -14 °C à -24 °C. La température optimale dans le congélateur est de -18 °C. Les températures les plus froides signalent une consommation d'énergie inutile.
4. Appuyez sur n'importe quelle touche à l'exception de la touche « B » (congélateur) pour confirmer, sinon le réglage se confirme automatiquement après 5 secondes. La température affichée cesse de clignoter.

**Remarque : Influence sur les températures**

Les températures intérieures sont influencées par les facteurs suivants :

- ▶ La température ambiante
- ▶ La quantité d'aliments conservés
- ▶ La fréquence d'ouverture de la porte
- ▶ L'installation de l'appareil

5.8

**5.8 Fonction Super réfrigération**

Activez la fonction Super réfrigération si vous voulez conserver une grande quantité d'aliments à la fois (par exemple après les achats). La fonction Super réfrigération accélère la réfrigération des aliments frais et aide à protéger les aliments déjà conservés de la chaleur.

1. Déverrouillez le panneau en appuyant sur la touche « G » s'il est verrouillé (Fig. 5.4).
2. Appuyez sur la touche « F » (réfrigérateur) pendant 3 secondes. L'indicateur « f2 » s'allume et la fonction est activée. (Fig. 5.8).

Effectuez la même opération pour désactiver la fonction Super réfrigération.

**Remarque : Arrêt automatique**

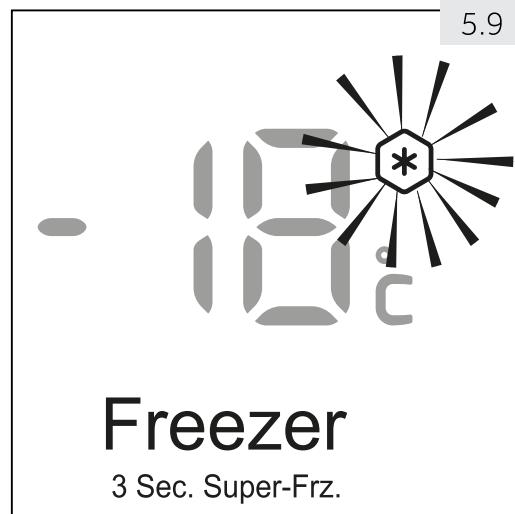
- ▶ Cette fonction est automatiquement désactivée lorsque la température réglée est atteinte.
- ▶ Cette fonction est également désactivée si le mode Multifonction ou la fonction Vacances est sélectionné.

5.9 Fonction Super congélation

Les aliments frais doivent être congelés le plus rapidement possible. Ceci permet de préserver au mieux les valeurs nutritives, l'apparence et le goût des aliments. La fonction Super congélation accélère la congélation d'aliments frais et aide à protéger les aliments déjà conservés de la chaleur. Si vous voulez congeler une grande quantité d'aliments en une fois, il est recommandé de régler la fonction Super congélation 12 h à l'avance avant de placer les aliments.

1. Déverrouillez le panneau en appuyant sur la touche « G » s'il est verrouillé (Fig. 5.4).
2. Appuyez sur la touche « B » (Congélateur) pendant 3 secondes, l'indicateur « b2 » s'allume et la fonction est activée. (Fig. 5.9).

Effectuez la même opération pour désactiver la fonction Super congélation.



i Remarque : Arrêt automatique

- ▶ La fonction Super congélation s'éteint automatiquement lorsque la température réglée est atteinte. L'appareil fonctionne ensuite à la température préalablement réglée.
- ▶ Cette fonction est également désactivée si le mode Multifonction ou la fonction Vacances est sélectionné.

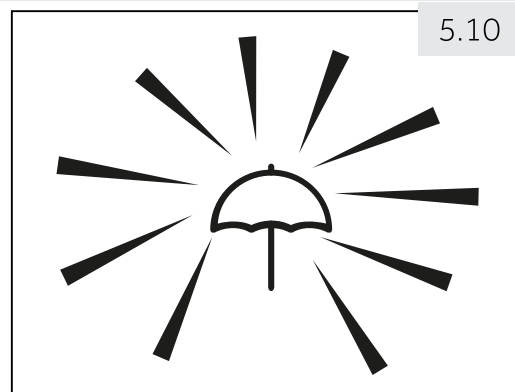
5.10. Fonction Vacances

Cette fonction permet de régler la température du réfrigérateur de manière permanente à 17 °C.

Cela vous permet de garder la porte du réfrigérateur vide, fermée, sans odeur ni moisissure pendant une longue absence (par exemple pendant les vacances). Le compartiment du congélateur n'est pas affecté par ce réglage.

1. Déverrouillez le panneau en appuyant sur la touche « G » s'il est verrouillé (Fig. 5.4).
2. Appuyez sur la touche « A » (Vacances) pendant 3 secondes. L'indicateur « a » s'allume et la fonction est activée (Fig. 5.10).

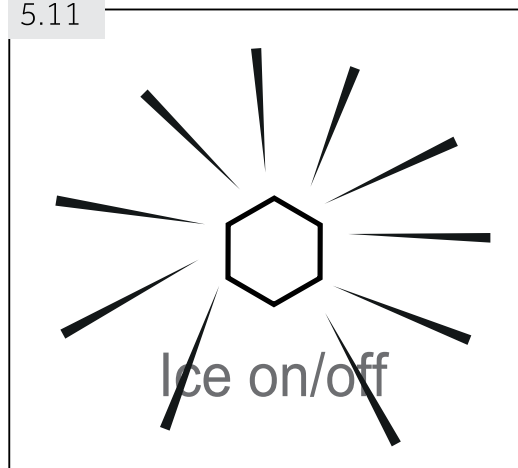
En répétant les étapes précédentes ou en sélectionnant une autre fonction, la fonction susmentionnée peut être désactivée.



! AVERTISSEMENT !

Ne conservez aucun aliment lorsque la fonction Vacances du réfrigérateur est activée. À +17° C, la température est trop élevée pour la conservation des aliments.

5.11



5.11 Fonction Machine à glaçons

Cette fonction permet de produire des glaçons qui seront collectés à partir du distributeur.

La machine à glaçons reçoit périodiquement un débit d'eau automatique qui est congelé. La capacité de la machine à glaçons dépend de la température ambiante, de la fréquence d'ouverture de la porte du congélateur et du réglage de la température du compartiment congélateur. La quantité de production maximale de glaçons est de 1,58 kg par jour si la température du congélateur est réglée à -24°C .

1. Assurez-vous que la vanne d'alimentation d'eau est ouverte.
2. Déverrouillez le panneau en appuyant sur la touche « F » s'il est verrouillé (Fig. 5.4).
3. Appuyez sur la touche « D » (Activation/désactivation de la fonction glaçons).
4. L'indicateur « d » s'allume et la fonction est activée (Fig. 5.11).

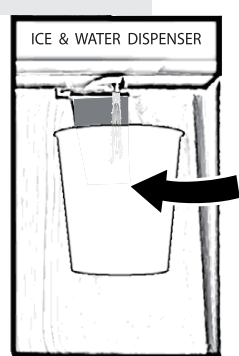
En répétant les étapes précédentes, la fonction susmentionnée peut être désactivée à nouveau.



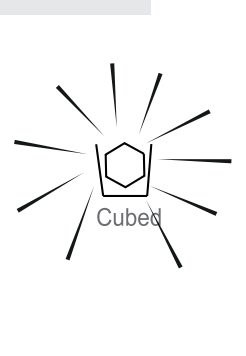
Remarque : Fonction Machine à glaçons

- ▶ Lorsque l'application est sous tension, la machine à glaçons est éteinte par défaut.
- ▶ La fonction Glaçon se désactive automatiquement lorsque le niveau maximal de glace est atteint.
- ▶ Veillez à vider le bac de la machine à glaçons avant de désactiver la fonction Machine à glaçons, car les glaçons pourraient fondre dans l'eau.
- ▶ Si vous n'aurez pas besoin de glaçons pendant une longue période, videz le réservoir, puis insérez le bac nettoyé et fermez la vanne d'alimentation d'eau.

5.11.1-1



5.11.1-2



5.11.1 Comment obtenir des glaçons du distributeur

1. Assurez-vous que la fonction Glaçon est ACTIVE (Fig. 5.11).
2. Placez un verre sous le distributeur d'eau et de glaçons (Fig. 5.11.1-1), sur la face avant de l'appareil.
3. Appuyez sur la touche « Glaçon » pour sélectionner les glaçons. L'icône « Glaçon » s'allume (Fig. 5.11.1-2).
4. Pour éviter les éclaboussures, assurez-vous que le verre est au même niveau que le distributeur.
5. Placez le verre face au levier. Les glaçons tombent dans le verre.



Remarque : Comment obtenir de la glace

- ▶ Lorsque l'appareil est mis en marche pour la première fois et que vous activez la fonction Glaçons avec le bac vide, la production de votre premier lot de glaçons peut durer plus de 24 heures.
- ▶ Évitez de consommer les premiers glaçons (20 pièces environ) issus de la première utilisation de l'appareil, après une longue période d'inutilisation de la fonction Machine à glaçons et après le remplacement du filtre.



Remarque : Comment obtenir de la glace

- ▶ Ne laissez pas le bac à glaçons congelé hors du congélateur plus longtemps que nécessaire au risque que les glaçons ne fondent.
- ▶ Lorsque vous retirez de la glace de façon irrégulière, les glaçons peuvent coller. C'est normal.
- ▶ Si les glaçons s'abîment, jetez-les et nettoyez le bac à glaçons.
- ▶ 3 secondes après la livraison de glace, le rabat de distribution se ferme en faisant entendre le son « phutt ». Ne retirez pas le verre pendant 2 à 3 secondes, car cela pourrait produire de l'eau ou de la glace supplémentaire.
- ▶ La glace pilée peut être distribuée au lieu des glaçons, si la glace pilée est la dernière option choisie.
- ▶ Ne mettez pas des glaçons qui n'ont pas été produits par la machine à glaçons dans le tiroir de rangement, de peur d'endommager le mécanisme.
- ▶ Vous pouvez régler le distributeur sur Eau, Glaçons ou Glace pilée même lorsque l'affichage est verrouillé.
- ▶ Pour éviter la distribution de la glace ou de l'eau lorsque le levier est touché accidentellement, le distributeur ne distribue pas de glace ou d'eau pendant que toutes les lumières des boutons sont éteintes.

5.11.1 Comment obtenir de la glace pilée du distributeur

1. Assurez-vous que la fonction Glaçon est ACTIVE (Fig. 5.11).
2. Placez un verre sous le distributeur d'eau et de glaçons (Fig. 5.11.1-1), sur la face avant de l'appareil.
3. Appuyez sur la touche « Glace pilée » pour sélectionner la glace pilée et l'icône « Glace pilée » s'allume.
4. Pour éviter les éclaboussures de glace concassée, assurez-vous que le verre est au même niveau que le distributeur.
5. Placez le verre face au levier. De la glace concassée tombe dans le verre.



AVERTISSEMENT !

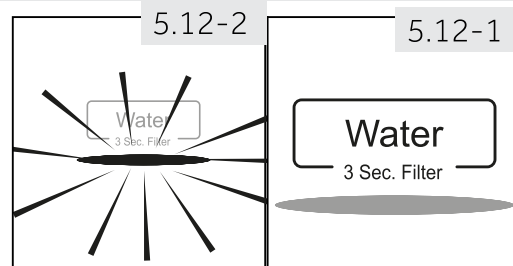
- ▶ N'utilisez pas de verres ou de gobelets en papier profonds, étroits, fragiles ou délicats avec le distributeur.
- ▶ Ne placez jamais de boisson ou de nourriture en conserve à l'intérieur du distributeur, de peur d'endommager le mécanisme de broyage.
- ▶ Ne touchez pas au distributeur et ne retirez pas le couvercle de la machine à glaçons, afin d'éviter des blessures accidentelles ou des dommages de l'appareil.

5.12 Fonction Eau fraîche

Grâce à cette fonction, le réservoir de la porte du réfrigérateur se remplit automatiquement d'eau potable. Cette eau est rafraîchie à une température de consommation et peut être bue.

1. Assurez-vous que la vanne d'alimentation d'eau est ouverte.
2. Déverrouillez le panneau en appuyant sur la touche « G » s'il est verrouillé (Fig. 5.4).
3. Appuyez sur la touche « E » (Eau) (Fig. 5.12-1).
4. L'indicateur « e1 » s'allume et la fonction s'active (Fig. 5.12.-2), l'eau peut dès lors être recueillie.

En répétant les étapes précédentes, la fonction susmentionnée peut être désactivée à nouveau.



5.12.1 Comment obtenir de l'eau du distributeur

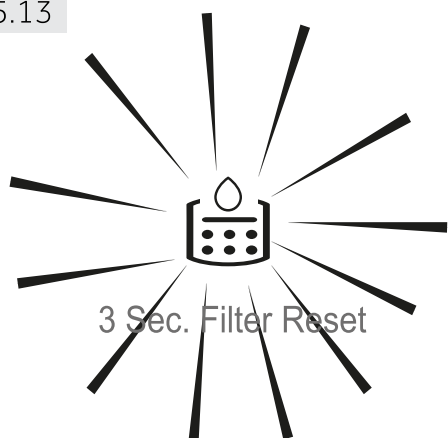
1. Assurez-vous que la fonction Glaçon est ACTIVE (Fig. 5.11).
2. Placez un verre sous le distributeur d'eau et de glaçons (Fig. 5.11.1-1), sur la face avant de l'appareil.
3. Appuyez sur la touche « Eau » pour sélectionner l'eau fraîche. L'icône « Eau » s'allume.
4. Pour éviter les éclaboussures, assurez-vous que le verre est au même niveau que le distributeur.
5. Placez le verre face au levier (Fig. 5.11.1). L'eau coule dans le verre.



Remarque : Distributeur d'eau

- ▶ Lors de la toute première utilisation, il est nécessaire d'appuyer sur le distributeur d'eau à plusieurs reprises pendant 1 minute pour évacuer l'air qui se trouve dans le conduit. N'appuyez pas sur le distributeur pendant plus de 3 minutes pour éviter la surchauffe du solénoïde du démarreur de la plaque.
- ▶ Évitez de boire les 7 premiers verres d'eau après le premier démarrage ou une longue période d'inutilisation de l'appareil.
- ▶ Les premiers verres d'eau que vous obtiendrez seront plus chauds que les suivants. C'est normal.
- ▶ Toutefois, si vous avez besoin d'une eau très froide, mettez premièrement quelques glaçons issus du congélateur dans le verre.
- ▶ Retirez l'eau du plateau, autrement elle pourrait se déverser lors de l'ouverture et de la fermeture de la porte.

5.13



5.13 Indicateur de changement de filtre

Tous les 6 mois environ, l'indicateur « Changement de filtre » s'allume (Fig. 5.13). Il indique que vous devez remplacer le filtre à eau. Consultez la section ENTRETIEN ET NETTOYAGE

Le filtre situé dans la conduite d'eau absorbe les impuretés et rend l'eau/la glace propre et hygiénique. Après une longue période d'utilisation, les glaçons peuvent devenir plus petits parce que le filtre est bouché par des impuretés.



Remarque : Remplacement du filtre

- ▶ Pour obtenir des glaçons de qualité impeccable, il est important de remplacer régulièrement le filtre à eau. Si la qualité de l'eau présente des signes de détérioration, de manière visuelle ou gustative, remplacez le filtre le plus tôt possible avant que l'indicateur ne s'allume.
- ▶ Après l'installation du nouveau filtre, évitez de consommer la prochaine production de glaçons (20 pièces environ).

5.13.1 Réinitialisation de l'indicateur de changement de filtre

Appuyez sur la touche « C » (Réinitialisation du) et maintenez-la enfoncée pendant 3 secondes, l'indicateur « Changement de filtre » (c) passe au noir.



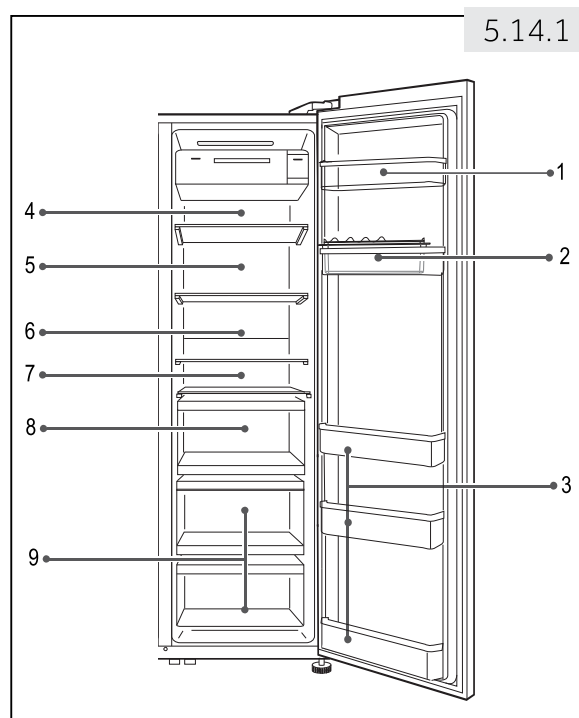
Remarque : Réinitialisation de l'indicateur de changement de filtre

Pour prévenir les maladies, ne désactivez pas l'indicateur de changement de filtre sans remplacer le filtre.

5.14 Conseils sur la conservation des aliments frais

5.14.1 Conservation des aliments dans le compartiment réfrigérateur

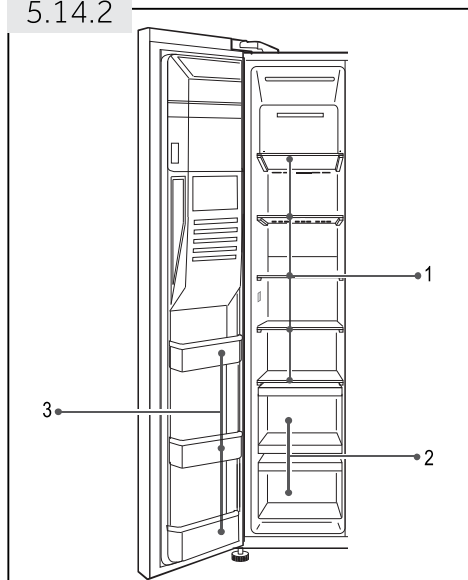
- ▶ Maintenez votre réfrigérateur à une température inférieure à 5 °C.
- ▶ Les aliments chauds doivent être refroidis à la température ambiante avant de les conserver dans l'appareil.
- ▶ Les aliments conservés dans le réfrigérateur doivent être lavés et séchés avant la conservation.
- ▶ Les aliments à conserver doivent être bien couverts pour éviter les odeurs ou une altération du goût.
- ▶ Ne conservez pas de grandes quantités d'aliments. Laissez de l'espace entre les aliments pour permettre à l'air froid de circuler entre eux, pour une meilleure réfrigération et homogène.
- ▶ Les aliments consommés tous les jours peuvent être conservés à l'avant du rayon.
- ▶ Laissez un espace entre les aliments et les parois internes, pour que l'air y circule. Surtout, ne conservez pas d'aliments près des parois arrière : les aliments peuvent congeler et s'y coller. Évitez un contact direct entre les aliments (notamment les aliments huileux et acides) et la paroi interne, car les aliments huileux/acides peuvent l'éroder. Nettoyez l'huile/les acides qui sont sur les aliments.
- ▶ Dégivrez les aliments congelés dans le compartiment de réfrigération. De cette manière vous pouvez utiliser les aliments congelés pour réduire la température du compartiment et économiser de l'énergie.
- ▶ Dans le réfrigérateur, le processus de mûrissement des fruits et des légumes tels que les courgettes, les melons, la papaye, la banane, l'ananas, etc. peut s'accélérer. Par conséquent, il n'est pas recommandé de les conserver dans le réfrigérateur. Cependant, le mûrissement des aliments complètement verts peut être retardé pendant un certain temps. Les oignons, l'ail, le gingembre, et autres légumes à racine se conservent à une température ambiante.
- ▶ Les odeurs désagréables à l'intérieur du réfrigérateur signalent que quelque chose s'est versé et qu'il faut nettoyer. Voir ENTRETIEN ET NETTOYAGE.
- ▶ Les aliments différents doivent se conserver dans des rayons différents en fonction de leurs caractéristiques (Fig. 5.14.1) :
 - 1 Beurre, fromage, etc.
 - 2 Œufs, conserves, épices, etc.
 - 3 Boissons, aliments en conserve.
 - 4 Aliments marinés, conserves, etc.
 - 5/6 Produits carnés, poisson, aliments crus
 - 7 Canninges, produits laitiers, etc.
 - 8 Fruits, légumes, laitue, etc.
 - 9 Viande cuite, saucisses, etc.



5.14.2 Conservation dans le compartiment congélateur

- ▶ Réglez la température de congélation à -18°C .
- ▶ 12 heures avant la congélation d'autres objets, réglez la fonction Super congélation ; pour de petites quantités d'aliments, 4 à 6 heures sont suffisantes.
- ▶ Les aliments chauds doivent être refroidis à la température ambiante avant de les conserver dans le congélateur.
- ▶ Les aliments découpés en petits morceaux se congèlent plus rapidement et se dégivrent aussi facilement pour la cuisson. Le poids recommandé pour chaque portion est moins de 2,5kg.
- ▶ Il vaut mieux conditionner les aliments avant de les conserver dans le congélateur. L'extérieur du conditionnement doit être sec pour éviter que les sacs ne se collent les uns contre les autres. Le matériel de conditionnement doit être sans odeur, hermétique, et non toxique.
- ▶ Pour éviter de dépasser le temps de conservation, veuillez inscrire la date de congélation, l'heure et le nom de l'aliment sur l'emballage en fonction des temps de conservation des différents aliments.
- ▶ **AVERTISSEMENT :** Les acides, les alcalis, le sel, etc. peuvent éroder la surface intérieure du congélateur. Ne placez pas les aliments contenant ces substances (par exemple les poissons d'eau profonde) directement sur les surfaces intérieures. L'eau salée dans le congélateur doit immédiatement être nettoyée.
- ▶ Évitez de dépasser la durée recommandée par le fabricant pour la conservation des aliments. Ne sortez que la quantité d'aliments nécessaire du congélateur.

5.14.2



- 1 Les produits plus légers tels que la crème glacée, les légumes, le pain, etc.
- 2 Les portions d'aliments volumineuses / plus lourdes, telles que les morceaux de viande pour le rôtissage
- 3 Les boissons à faible teneur en alcool et la conservation temporaire des spiritueux à forte teneur en alcool, des petits aliments comme la pizza ou les fines herbes.



Remarque : Stockage

- ▶ Veuillez garder une distance de plus de 10 mm entre les aliments et le capteur de manière à assurer l'effet de refroidissement.
- ▶ Laisser le tiroir le plus bas dans l'appareil lorsque celui-ci fonctionne afin d'assurer l'effet de refroidissement.
- ▶ Les aliments contenant de la glace (à l'instar de la crème glacée, etc.) doivent être conservés dans le compartiment congélateur plutôt que dans les porte-bouteilles. Les changements de température auxquels les porte-bouteilles sont exposés et qui sont causés par l'ouverture et la fermeture de la porte peuvent décongeler les aliments.

- ▶ Les aliments différents doivent se conserver dans des rayons différents en fonction de leurs caractéristiques (Fig. 5.14.2) :
- ▶ Consommez rapidement les aliments décongelés. Les aliments décongelés ne peuvent être recongelés sauf s'ils sont préalablement cuits, auquel cas ils ne sont pas comestibles.
- ▶ Ne gardez pas une trop grande quantité d'aliments dans le congélateur. Veuillez vous référer à la capacité de congélation du congélateur - Voir les DONNÉES TECHNIQUES ou les informations sur la plaque signalétique.
- ▶ Les aliments peuvent se conserver dans le congélateur à une température d'au moins -18 °C pendant 2 à 12 mois, selon ses caractéristiques (par exemple, la viande : 3-12 mois, les légumes : 6-12 mois)
- ▶ Lorsque vous congelez des aliments frais, évitez de les mettre contre des aliments déjà congelés. Risque de décongélation !
- ▶ Dégivrez les aliments congelés dans le réfrigérateur. De cette manière vous pouvez utiliser les aliments congelés pour réduire la température du compartiment et économiser de l'énergie.

5.14.3 Suivez les instructions suivantes pendant la conservation des aliments commerciaux congelés :

- ▶ Suivez toujours les instructions des fabricants concernant le temps de conservation de ces aliments. Ne dépassez pas ces délais !
- ▶ Faites en sorte que le temps entre l'achat et la conservation soit le plus court possible pour préserver la qualité de l'aliment.
- ▶ Achetez les aliments surgelés qui peuvent se conserver à une température de -18 °C ou moins.
- ▶ Évitez d'acheter des aliments qui ont du givre ou de la glace sur l'emballage - cela indique que ces aliments ont été partiellement décongelés puis recongelés à un moment donné - la montée de température affecte la qualité des aliments.



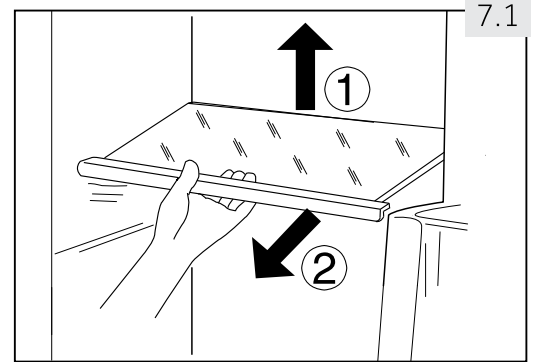
Conseils pour économiser de l'énergie

- ▶ Assurez-vous que l'appareil est suffisamment ventilé (Voir INSTALLATION).
- ▶ N'installez pas l'appareil en direction des rayons solaires ou à proximité des sources de chaleur (par exemple, les cuisinières, chauffe-eau).
- ▶ Évitez de faire fonctionner l'appareil à une température inutilement basse. La consommation énergétique augmente lorsque l'appareil fonctionne à des températures basses.
- ▶ Les fonctions comme Super réfrigération ou Super congélation consomment plus d'énergie.
- ▶ Laissez les aliments refroidir avant de les mettre dans l'appareil.
- ▶ Ouvrez la porte de l'appareil le moins possible et le plus brièvement possible.
- ▶ Ne remplissez pas l'appareil pour ne pas obstruer le flux d'air.
- ▶ Évitez que l'air n'entre dans les aliments emballés.
- ▶ Maintenez toujours les joints de porte propres pour que la porte se ferme correctement.
- ▶ Dégivrez les aliments congelés dans le compartiment de congélation.

7.1 Étagères réglables

Réglez la hauteur des étagères selon vos besoins de conservation.

1. Pour réaménager une étagère, retirez-la d'abord en soulevant ses bords arrière (1) puis sortez-la (2) (Fig. 7.1).
2. Pour le réinstaller, placez-le sur les anses des deux côtés puis poussez-le en profondeur vers l'arrière jusqu'à ce que l'arrière se fixe dans les anses sur les côtés.



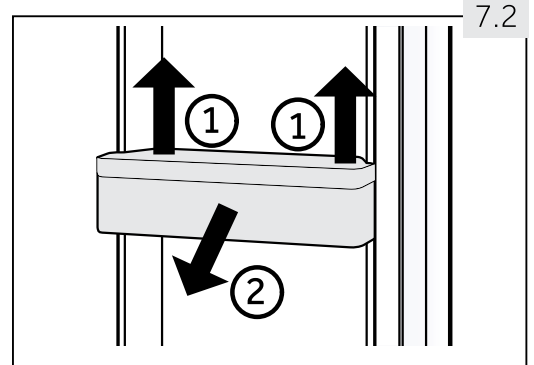
Remarque : Grilles

Assurez-vous que tous les bouts du rayon sont uniformes.

7.2 Balconnets de porte / porte-bouteille amovibles

Les balconnets de porte/porte-bouteilles peuvent être retirés pour nettoyage :

1. Placez les mains de chaque côté du balconnet / porte-bouteille et soulevez-le (1) (Fig. 7.2).
2. Tirez le balconnet de porte/porte-bouteille vers l'extérieur (2).
3. Pour remettre le balconnet/porte, refaites cette action dans le sens inverse.



7.3 Porte-bouteille du compartiment congélateur

Les porte-bouteilles du congélateur sont destinés à la conservation temporaire de spiritueux à forte teneur en alcool. Rafraichissez les boissons à faible teneur en alcool dans le réfrigérateur.

Vous pouvez également conserver de petites parties dans le porte-bouteille.



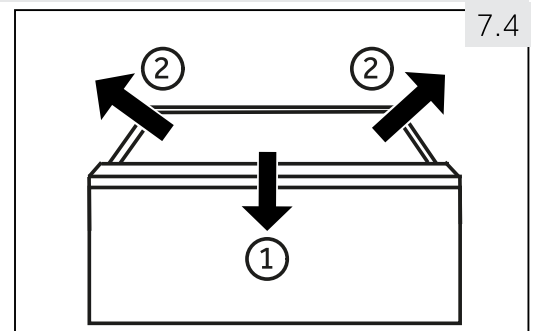
AVERTISSEMENT !

Les bouteilles et canettes peuvent exploser ! Réglez une minuterie qui vous rappellera de retirer les bouteilles et canettes à faible teneur en alcool.

7.4 Tiroir coulissant

Pour retirer le tiroir du compartiment réfrigérateur ou congélateur, tirez-le au maximum (1), puis soulevez-le et sortez-le (2) (Fig. 7.4).

Pour remettre le tiroir, répétez ces étapes dans le sens inverse.



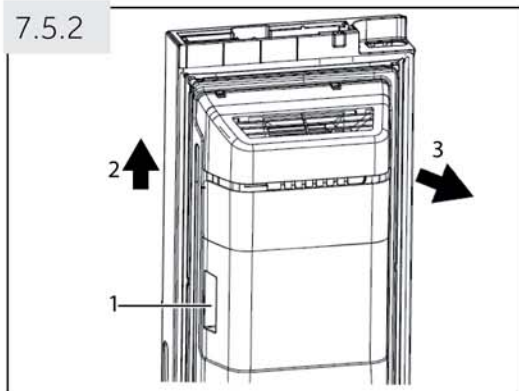
7.5 Bac à glaçons

7.5.1 Arrêt de la production de glaçons

Si vous n'avez pas besoin de glace pendant une période prolongée, vous pouvez fermer la vanne située entre l'alimentation en eau et l'appareil.

Nettoyez le bac à glaçons, puis séchez-le avant de le remettre dans l'appareil pour éviter l'apparition d'odeurs. Il est également possible de retirer le bac à glaçons et d'installer un porte-bouteille à la place.

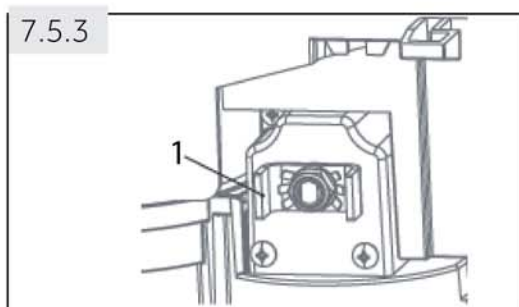
7.5.2



7.5.2 Retrait du bac à glaçons (Fig. 7.5.2)

1. Tenez les deux poignées latérales.
2. Soulevez le bac.
3. Retirez-le.

7.5.3



7.5.3 Réinstallation du bac à glaçons

Pour réinstaller le bac à glaçons, assurez-vous que le support en forme de U situé derrière la glacière (1 dans la fig. 7.5.3) est en position horizontale. Suivez les étapes de la figure 7.5.2 dans le sens inverse.

À la place du bac à glaçons, vous pouvez installer un autre porte-bouteille.



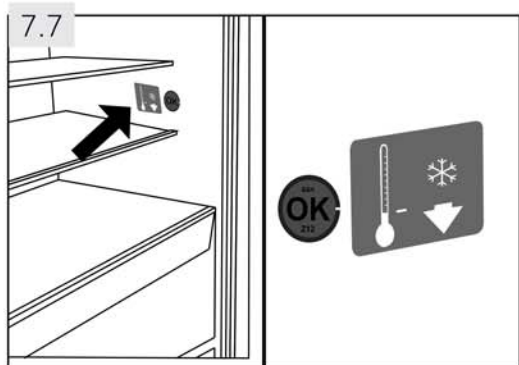
Remarque : bac à glaçons

L'humidité peut condenser et congeler le bac à glaçons en place.

7.6. Retrait du filtre à eau

Lorsque le filtre à eau est absent, le distributeur d'eau et la machine à glaçons ne fonctionnent pas. Évitez de le retirer sans avoir préalablement acheté un filtre de rechange.

7.7



7.7 EN OPTION : Indicateur de température OK

L'indicateur de température OK (Fig. 7.7) situé sur le côté intérieur du réfrigérateur, peut être utilisé pour déterminer les températures en deçà de +4 °C. Baissez progressivement la température si l'indicateur n'affiche pas « OK ».



Remarque : Autocollant OK

Une fois que l'appareil est mis en marche, il faut 12 heures pour atteindre les bonnes températures.

7.8 Lumière

La lumière intérieure LED s'allume à l'ouverture de la porte. La qualité de l'éclairage n'est affectée par aucun autre réglage de l'appareil.



AVERTISSEMENT !

Débranchez l'appareil de la prise d'alimentation avant de le nettoyer.

8.1 Généralités

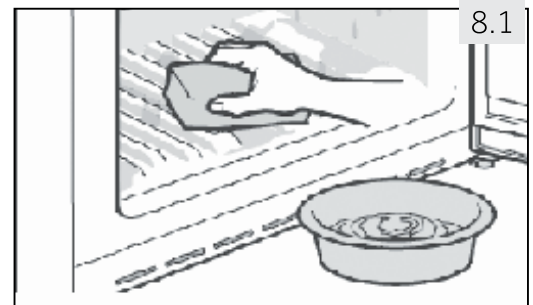
Nettoyez l'appareil uniquement lorsqu'il y a moins d'aliments ou pas d'aliments. Pour un bon entretien et afin de prévenir les mauvaises odeurs, veuillez nettoyer l'appareil toutes les quatre semaines.



AVERTISSEMENT !

- ▶ Évitez de nettoyer l'appareil à l'aide de brosses dures, métalliques, de détergent en poudre, d'essence, d'acétate d'amyle, d'acétone et toute autre solution similaire organique, acide ou alcaline. Veuillez nettoyer le réfrigérateur avec un détergent indiqué pour éviter tout dommage.
- ▶ N'utilisez pas de vaporisateur ou ne rincez pas l'appareil pendant le nettoyage.
- ▶ N'utilisez pas un pulvérisateur d'eau ou nettoyant à vapeur pour nettoyer l'appareil.
- ▶ Ne nettoyez pas les clayettes de congélation en verre avec de l'eau chaude. Le changement soudain de température pourrait briser le verre.
- ▶ Évitez de toucher la surface intérieure du compartiment de congélation, surtout avec les mains mouillées ; elles pourraient se congeler au contact de ladite surface.
- ▶ En cas de chauffage, vérifiez l'état des aliments congelés.

- ▶ Gardez toujours le joint de la porte propre.
- ▶ Nettoyez l'intérieur et l'extérieur de l'appareil avec une éponge humide humidifiée dans de l'eau tiède et un détergent doux (Fig. 8.1).
- ▶ Rincez avec un torchon doux.
- ▶ Ne nettoyez les accessoires qu'avec de l'eau et du détergent neutre.
- ▶ Ne lavez aucune pièce de l'appareil dans le lave-vaisselle.
- ▶ Attendez au moins 5 minutes avant de redémarrer l'appareil car plusieurs redémarrages endommageraient le compresseur.



8.1

8.2 Nettoyage du récipient à glace

Nettoyez le récipient à glace de manière périodique avec de l'eau chaude, surtout si les morceaux de glace vieillissent. Séchez correctement le récipient à glace avant de le remettre dans l'appareil afin d'éviter que les particules de glace ne restent aux abords.

8.3 Dégivrage

Les compartiments réfrigérateur et congélateur se dégivrent automatiquement ; aucune opération manuelle n'est nécessaire.

8.4 Remplacement des lampes LED



AVERTISSEMENT !

Ne remplacez pas la lampe LED vous-même, elle doit être remplacée uniquement par le fabricant ou l'agent de maintenance agréé.

Les lampes sont des lampes LED ; elles consomment moins d'énergie et ont une longue durée de vie. En cas de problème, veuillez contacter le service clientèle. Consultez la section SERVICE CLIENT.

Caractéristiques des lampes : 12 V ; 4,5 W max.

8.5 Remplacement du filtre

Le filtre à eau doit être changé pratiquement tous les 6 mois, lorsque le voyant de l'indicateur « Changer le Filtre » s'allume (Fig. 5.13).

Vous pouvez commander le kit de filtre via le SERVICE CLIENT.



AVERTISSEMENT !

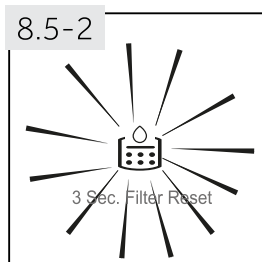
- ▶ Avant de remplacer le filtre, désactivez l'appareil et débranchez la fiche de la prise secteur.
- ▶ Fermez l'arrivée d'eau.

8.5-1



1. Appuyez sur la partie supérieure du boîtier du filtre à eau (Fig. 8.5-1) pour le retirer ;
2. Tournez le filtre à eau de 90° dans le sens anti-horaire ;
3. Retirez le filtre à eau de son support ;
4. Insérez le nouveau filtre à eau dans le support du filtre à eau ;
5. Tournez le nouveau filtre à eau de 90° dans le sens horaire ;
6. Éteignez l'indicateur « Changer le Filtre ». Appuyez sur le bouton « C » (Réinitialisation du filtre) pendant 3 secondes, l'indicateur « C » s'éteint (Fig. 8.5-2).

8.5-2



AVERTISSEMENT !

- ▶ Assurez-vous toujours que la connexion est solidement fixée, sèche et exempte de fuites !
- ▶ Assurez-vous de ne jamais obstruer, boucher, ou plier le tuyau

8.6 Non-utilisation pendant une longue période

Si l'appareil n'est pas utilisé pendant une longue période et vous ne voulez pas utiliser la fonction Vacances du réfrigérateur :

- ▶ Arrêtez l'alimentation en eau (quelques heures avant d'éteindre l'appareil).
- ▶ Retirez les aliments.
- ▶ Videz et nettoyez le récipient à glace.
- ▶ Débranchez la prise d'alimentation.
- ▶ Retirez le réservoir d'eau pour le vider.
- ▶ Nettoyez l'appareil tel qu'indiqué ci-dessus.
- ▶ Laissez les portes ouvertes pour éviter les mauvaises odeurs à l'intérieur.
- ▶ Installez à l'avance un nouveau filtre pour la prochaine utilisation.



Remarque : Hors tension

N'éteignez l'appareil que si c'est absolument nécessaire.

8.7 Déplacement de l'appareil

1. Retirez tous les aliments et débranchez l'appareil.
2. Sécurisez les clayettes et autres pièces amovibles à l'intérieur du réfrigérateur et du congélateur à l'aide d'un ruban adhésif.
3. Ne penchez pas l'appareil à plus de 45° pour éviter d'endommager le système de réfrigération.



AVERTISSEMENT !

- ▶ Ne soulevez pas l'appareil par les poignées.
- ▶ Ne placez jamais l'appareil horizontalement au sol.

Vous pouvez résoudre la plupart des problèmes qui pourraient survenir sans expertise précise. En cas de problème, veuillez vérifier toutes les solutions possibles en suivant les instructions ci-dessous avant de contacter un service après-vente. Consultez la section SERVICE CLIENT.



AVERTISSEMENT !

- ▶ Avant tout entretien, veuillez éteindre l'appareil et le débrancher du secteur.
- ▶ Les appareils électriques doivent être entretenus uniquement par des experts en électricité, car une mauvaise intervention pourrait causer des dommages considérables.
- ▶ Faites remplacer le cordon d'alimentation endommagé par le fabricant, son représentant ou par des personnes qualifiées afin d'éviter tout risque.

9.1 Tableau de dépannage

Problème	Causes probables	Solutions possibles
Le compresseur ne fonctionne pas.	<ul style="list-style-type: none"> • La fiche principale n'est pas branchée à la prise. • L'appareil est en cycle de dégivrage. 	<ul style="list-style-type: none"> • Branchez la fiche. • Ce processus est normal pour un dégivrage automatique.
L'appareil tourne continuellement ou tourne pendant trop longtemps.	<ul style="list-style-type: none"> • La température intérieure et extérieure est trop élevée. • L'appareil a été en arrêt pendant trop longtemps. • Une porte de l'appareil n'est pas bien fermée. • La porte a été ouverte trop souvent ou pendant trop longtemps. • La température du congélateur est trop basse. • Le joint de la porte est sale, usé, fissuré ou incompatible. • Le flux d'air nécessaire n'est pas garanti. • La machine à glaçons fonctionne. 	<ul style="list-style-type: none"> • Dans ce cas, il est normal que l'appareil tourne plus longtemps. • Normalement, il faut 8 à 12 heures pour que l'appareil se dégivre complètement. • Fermez la porte et assurez-vous que l'appareil est placé sur une surface plane et qu'aucun aliment ou récipient ne la cogne. • N'ouvrez pas les portes trop fréquemment. • Réglez la température le plus haut possible jusqu'à obtenir une température du réfrigérateur satisfaisante. Il faut 24 heures pour que la température du réfrigérateur se stabilise. • Nettoyez le joint de la porte ou faites-le remplacer par le service client. • Assurez une ventilation adéquate. • C'est normal. La machine à glaçons ajoute une charge de travail supplémentaire.
L'intérieur du réfrigérateur est sale et/ou sent mauvais.	<ul style="list-style-type: none"> • L'intérieur du réfrigérateur a besoin d'être nettoyé. • Des aliments à forte odeur sont conservés dans le réfrigérateur. 	<ul style="list-style-type: none"> • Nettoyez l'intérieur du réfrigérateur. • Emballez les aliments correctement.
L'appareil n'est pas suffisamment froid.	<ul style="list-style-type: none"> • La température est trop basse. • La fonction Super congélation / Super réfrigération est activée et tourne trop longtemps. 	<ul style="list-style-type: none"> • Réglez à nouveau la température • Désactivez la fonction Super réfrigération / Super congélation.

Problème	Causes probables	Solutions possibles
L'intérieur de l'appareil n'est pas suffisamment froid.	<ul style="list-style-type: none"> • La température est trop élevée. • Des aliments trop chauds sont placés dans le congélateur. • Trop d'aliments ont été conservés à la fois. • Les aliments sont trop près les uns des autres. • Une porte de l'appareil n'est pas bien fermée. • La porte a été ouverte trop souvent ou pendant trop longtemps. 	<ul style="list-style-type: none"> • Réglez à nouveau la température • Laissez toujours les aliments refroidir avant de les conserver. • Conservez toujours de petites quantités d'aliments. • Laissez de l'espace entre les différents aliments pour permettre à l'air de circuler. • Refermez la porte. • N'ouvrez pas les portes trop fréquemment.
Formation de la moisissure à l'intérieure du compartiment congélateur.	<ul style="list-style-type: none"> • Le climat est trop chaud et trop humide. • Une porte de l'appareil n'est pas bien fermée. • La porte a été ouverte trop souvent ou pendant trop longtemps. • Les récipients contenant les aliments ou les liquides sont laissés ouverts. 	<ul style="list-style-type: none"> • Augmentez la température • Refermez la porte. • N'ouvrez pas les portes trop fréquemment. • Laissez les aliments chauds refroidir à la température ambiante avant de les couvrir et de les placer dans l'appareil.
La moisissure s'accumule sur la surface externe du réfrigérateur ou entre les portes.	<ul style="list-style-type: none"> • Le climat est trop chaud et trop humide. • La porte n'est pas bien fermée. L'air froid dans l'appareil et l'air chaud à l'extérieur est en condensation. 	<ul style="list-style-type: none"> • Ceci est normal en zone humide et cela change lorsque l'humidité diminue. • Assurez-vous que la porte est bien fermée.
Du givre dur dans le congélateur.	<ul style="list-style-type: none"> • Les aliments ne sont pas bien emballés. • Une porte / un tiroir de l'appareil ne se ferme pas correctement. • La porte a été ouverte trop souvent ou pendant trop longtemps. • Le joint de la porte est sale, usé, fissuré ou incompatible. • Quelque chose à l'intérieur empêche la porte de se fermer correctement. 	<ul style="list-style-type: none"> • Emballez toujours bien les aliments. • Fermez la porte / le tiroir. • N'ouvrez pas les portes trop fréquemment. • Nettoyez les joints de la porte ou remplacez-les par de nouveaux. • Repositionnez les étagères, les balconnets de la porte, ou les récipients à l'intérieur pour permettre à la porte de se fermer.
La porte n'a pas été correctement fermée.	<ul style="list-style-type: none"> • Le réfrigérateur n'est pas équilibré. 	<ul style="list-style-type: none"> • Assurez-vous que le sol est à niveau. Ajustez les pieds réglables.
L'appareil produit des sons bizarres.	<ul style="list-style-type: none"> • L'appareil n'est pas placé sur une surface plane. • L'appareil est en contact avec certains objets. 	<ul style="list-style-type: none"> • Réglez les supports afin d'équilibrer l'appareil. • Retirez les objets autour de l'appareil.
Les gouttes d'eau sont recueillies dans les tiroirs inférieurs du réfrigérateur.	<ul style="list-style-type: none"> • Les taux d'humidité sont trop élevés. 	<ul style="list-style-type: none"> • Augmentez la température du compartiment réfrigérateur.

Problème	Causes probables	Solutions possibles
Un son léger comparable à celui de l'eau qui coule retentit.	<ul style="list-style-type: none"> C'est normal. 	<ul style="list-style-type: none"> -
Vous entendez un bip.	<ul style="list-style-type: none"> La porte est ouverte. 	<ul style="list-style-type: none"> Refermez la porte.
Vous entendez un léger ronronnement.	<ul style="list-style-type: none"> Le système anti-condensation fonctionne. 	<ul style="list-style-type: none"> Ceci prévient la condensation et c'est normal.
L'éclairage intérieur ou le système de refroidissement ne fonctionne pas.	<ul style="list-style-type: none"> La fiche principale n'est pas branchée à la prise. L'alimentation électrique est anormale. La lampe LED ne fonctionne pas. L'interrupteur d'éclairage est bloqué. 	<ul style="list-style-type: none"> Branchez la fiche. Vérifiez l'alimentation électrique de la pièce. Contactez la compagnie d'électricité. Veuillez contacter le service client pour changer la lampe. Débranchez l'alimentation électrique. Repérez l'interrupteur d'éclairage et déplacez-le à plusieurs reprises afin de déloger les aliments coincés.
Les parois de l'armoire et le joint de la porte chauffent.	<ul style="list-style-type: none"> C'est normal. 	<ul style="list-style-type: none"> -
Il ne sort pas d'eau du distributeur d'eau, ni de glaçons	<ul style="list-style-type: none"> Le robinet d'eau est fermé. Le flexible d'alimentation est tordu. La pression d'eau est inférieure à 0,15 MPa Le filtre est obstrué La porte n'est pas correctement fermée. La fonction eau fraîche/glaçons est inactive Aucun glaçon dans le bac Les glaçons collent. La température du congélateur est trop élevée. 	<ul style="list-style-type: none"> Vérifiez le robinet d'eau. Vérifiez le flexible d'alimentation. Vérifiez la pression de l'eau. Changez le filtre. Refermez la porte. Activez la fonction eau fraîche/glaçons Attendez jusqu'à ce que des glaçons soient formés. Retirez le morceau de glaçons, écrasez-le et remettez-le dans le bac à glaçons. Réduisez la température du congélateur.
Rappelez-vous que la production des premiers glaçons peut durer jusqu'à 12 heures..		
Seuls de petits glaçons sont produits.	<ul style="list-style-type: none"> Le filtre doit être changé. La pression d'eau est inférieure à 0,15 MPa 	<ul style="list-style-type: none"> Changez le filtre Vérifiez la pression d'eau

Problème	Causes probables	Solutions possibles
Le distributeur de glace est coincé.	<ul style="list-style-type: none"> L'eau a gelé sur l'axe du bac à glaçons. L'axe pousse les glaçons vers l'extérieur. Des glaçons sont coincés entre la machine à glaçon et le bac à glaçons D'autres glaçons ont été placés dans le bac à glaçons. 	<ul style="list-style-type: none"> Retirez le bac à glaçons. Nettoyez l'axe et séchez-le. Remplacez le bac. Retirez les glaçons coincés entre la machine à glaçon et le bac à glaçons Seuls les glaçons produits par la machine à glaçons peuvent être distribués.
Les glaçons ont une odeur et un goût désagréables.	<ul style="list-style-type: none"> La fonction Machine à glaçons n'est pas utilisée très souvent. Des aliments non conditionnés sont entreposés dans le compartiment congélateur. 	<ul style="list-style-type: none"> La glace peut avoir l'odeur d'autres substances. Jetez les glaçons.
Vous entendrez des sons comme ceux de l'écoulement de l'eau ou des glaçons tombant	<ul style="list-style-type: none"> Ceci est normal lorsque la fonction glace ou eau est activée 	<ul style="list-style-type: none"> -
L'eau s'écoule de l'appareil	<ul style="list-style-type: none"> La pression de l'eau est trop élevée. Le tuyau d'eau est endommagé. 	<ul style="list-style-type: none"> Coupez l'alimentation, fermez le robinet et appelez le service client.
Le panneau de commande affiche un code d'erreur.	<ul style="list-style-type: none"> Un problème de fonctionnement électrique est survenu. 	<ul style="list-style-type: none"> Contactez le service clients.

9.2 Coupure de courant

En cas de coupure d'électricité, les aliments sont en sécurité au froid pendant près de 5 heures. Suivez les conseils suivants pour une interruption de courant prolongée, notamment en été :

- ▶ Ouvrez la porte / le tiroir à des fréquences très réduites.
- ▶ Ne conservez pas plus d'aliments dans l'appareil pendant l'interruption de courant.
- ▶ Si vous êtes informé à l'avance de la coupure et de ce que l'interruption durera plus de 5 heures, faites de la glace, mettez-la dans un récipient et placez le récipient dans la partie supérieure du compartiment réfrigérateur.
- ▶ Il est conseillé d'inspecter les aliments une fois le courant rétabli.
- ▶ Étant donné que la température interne du réfrigérateur va augmenter pendant l'interruption ou toute autre panne, la période de conservation et la qualité des aliments seront réduites. Tout aliment décongelé doit être soit consommé, soit cuisiné ou recongelé (si possible) immédiatement après pour éviter tout risque sur la santé.

i Remarque : Fonction Mémoire pendant la coupure d'électricité

Après le retour de l'électricité, l'appareil continue de fonctionner avec les réglages définis au préalable avant l'interruption du courant.

10.1 Déballage

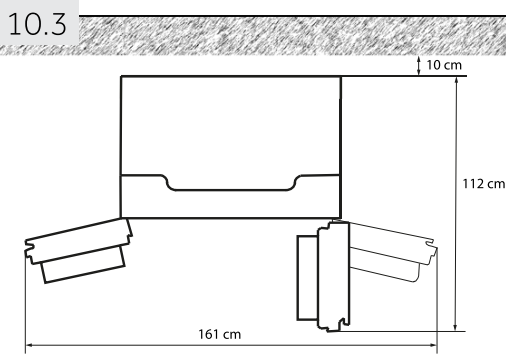


AVERTISSEMENT !

- ▶ L'appareil est lourd. Il faut toujours être au moins à deux pour le manœuvrer.
- ▶ Tenez tous les emballages hors de portée des enfants et mettez-les au rebut dans le respect de l'environnement.
- ▶ Sortez l'appareil de l'emballage.
- ▶ Retirez tous les matériaux d'emballage notamment le film de protection transparent.

10.2 Conditions environnementales

La température de la pièce doit toujours être comprise entre 10 °C et 43 °C, car elle peut influencer la température interne de l'appareil ainsi que la consommation d'énergie. N'installez pas le réfrigérateur près des appareils qui produisent de la chaleur (fours, réfrigérateurs) sans isolation.

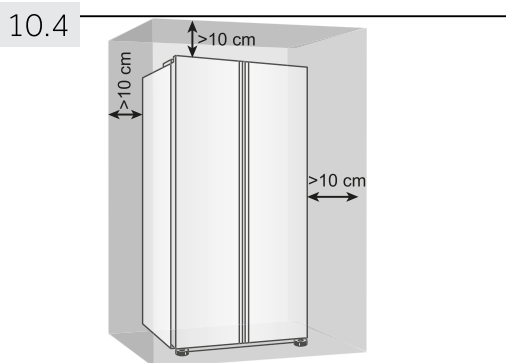


10.3 Exigences en matière d'espace

Espace nécessaire lorsque la porte est ouverte (Fig. 10.3) :

Largeur de l'appareil : 161 cm

Profondeur de l'appareil : 112 cm



10.4 Ventilation croisée

Pour une meilleure ventilation de l'appareil pour des raisons de sécurité, les instructions sur la ventilation croisée doivent être respectées (Fig. 10.4).

10.5 Raccordement d'eau douce

Suivez les instructions d'installation ci-dessous (Fig. 10.5-1 à Fig. 10.5-5).



AVERTISSEMENT !

- ▶ Il est conseillé de faire installer l'appareil par un technicien qualifié.
- ▶ Assurez-vous que la fiche est débranchée de la prise secteur.
- ▶ Assurez-vous que l'alimentation en eau soit bloquée.
- ▶ Une vanne d'arrêt qui doit être facilement accessible après l'installation doit être installée entre le tuyau et le robinet pour pouvoir interrompre l'alimentation en eau en cas de besoin.
- ▶ Raccordez l'appareil uniquement à une alimentation d'eau froide.
- ▶ Utilisez uniquement l'ensemble de raccordement fourni pour le raccordement.



AVERTISSEMENT !

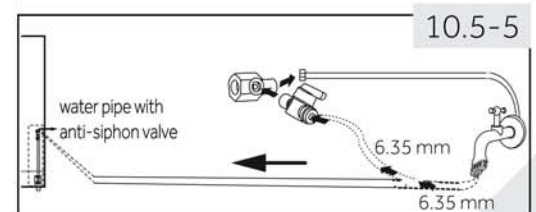
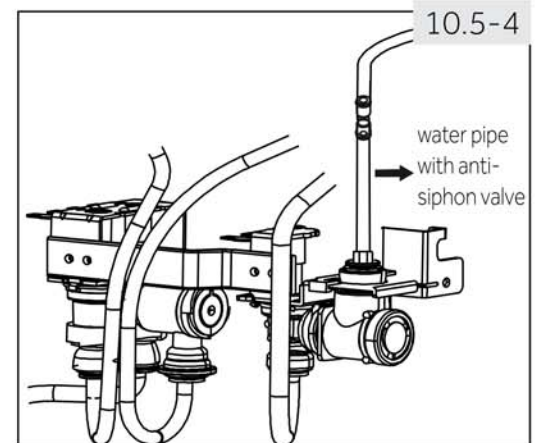
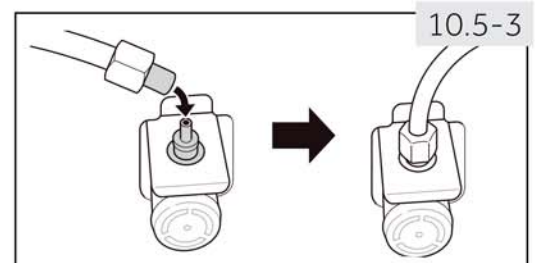
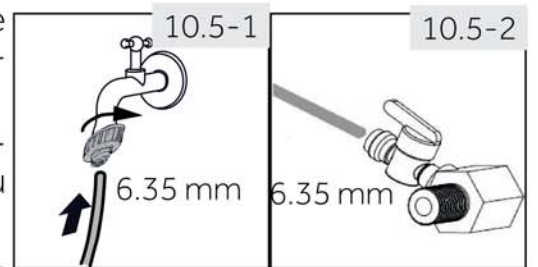
- ▶ Raccordez l'appareil uniquement à une alimentation d'eau potable. Le filtre à eau élimine uniquement les impuretés présentes dans l'eau et rend la glace propre et hygiénique. Il ne peut pas stériliser ou détruire les germes ou d'autres substances nocives.
- ▶ Une pression d'eau trop élevée dans le tuyau peut endommager l'appareil. Installez un détendeur lorsque la pression de l'eau dans le tuyau dépasse 0,6 MPa.
- ▶ Avant le raccordement, vérifiez si l'eau est propre et claire.



Remarque : Raccordement de l'eau

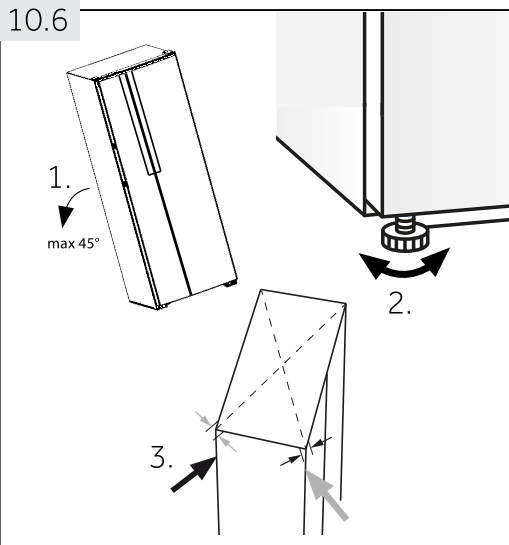
- ▶ La pression de l'eau froide doit être entre 0,15 et 0,6 MPa.
- ▶ La longueur maximale du tuyau d'eau est de 8 mètres. Des tuyaux plus longs ont un impact sur les glaçons et la teneur en eau froide.
- ▶ La température ambiante doit être d'au moins 0 °C.
- ▶ Éloignez le tuyau d'eau des sources de chaleur.

1. Mesurez et coupez la longueur de la conduite d'eau requise entre le réfrigérateur et l'alimentation en eau.
2. Dévissez l'écrou à collet fileté en métal situé à l'arrière de l'appareil et placez-le sur une extrémité du tuyau d'eau avec la vanne anti-siphon.
3. Fixez fermement le tuyau d'eau sur la vanne d'entrée d'eau et serrez l'écrou à collet.
4. Raccordez un côté du tuyau d'eau à l'adaptateur en plastique ou à la vanne sphérique installée sur la vanne à trois voies.
5. Fixez l'autre côté du tuyau d'eau à la vanne anti-siphon.
6. Ouvrez le robinet et mettez l'appareil en marche pour vérifier si le système ne présente pas de fuite et rincez le tuyau.



AVERTISSEMENT !

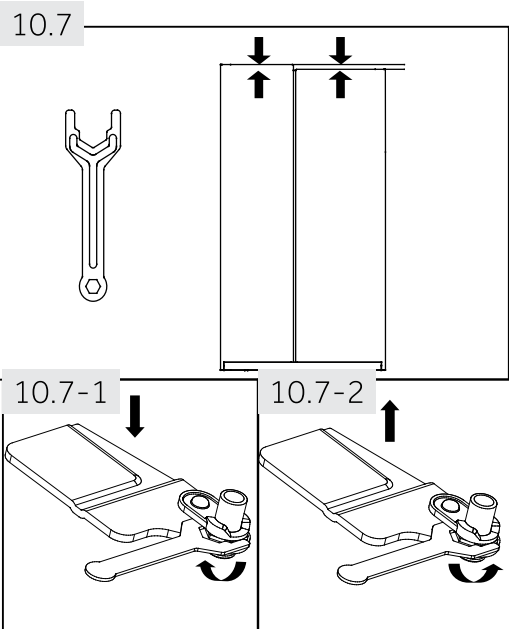
- ▶ Assurez-vous toujours que les connexions sont solidement fermées, sèches et exemptes de fuites !
- ▶ Assurez-vous de ne jamais obstruer, boucher, ou plier le tuyau



10.6 Positionnement de l'appareil

L'appareil doit être placé sur une surface plane et solide.

1. Penchez légèrement l'appareil vers l'arrière (Fig. 10.6).
2. Réglez les supports de fixation au niveau souhaité. Assurez-vous que la distance entre le mur et le côté de la charnière est d'au moins 10 cm.
3. Vérifiez la stabilité en basculant entre les diagonales. Faites basculer légèrement dans les deux directions. Sinon le cadre peut se déformer causant ainsi une fuite au niveau des joints de porte. Une légère inclinaison vers l'arrière facilite la fermeture des portes.



10.7 Réglage minutieux des portes

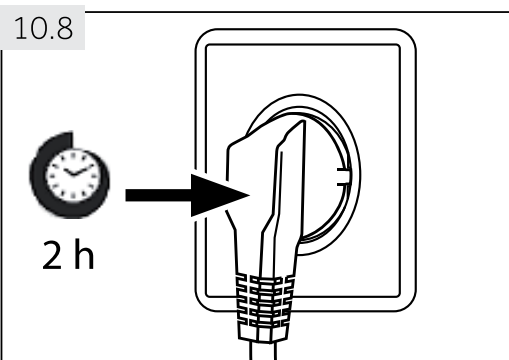
Si les portes ne sont pas encore uniformes après le nivelage des portes par les pieds, cette disparité peut être résolue en tournant l'arbre de levage de la charnière située dans le coin inférieur droit de la porte du réfrigérateur avec une clé de serrage (Fig. 10.7)

- Tournez l'arbre de levage dans le sens horaire à l'aide de la clé de serrage pour réduire la hauteur de la porte (Fig. 10.7-1).
- Tournez l'arbre de levage dans le sens antihoraire à l'aide de la clé de serrage pour soulever la porte (Fig. 10.7-2).



AVERTISSEMENT !

Ne réglez pas l'arbre de levage de la charnière excessivement à une hauteur qui pourrait forcer l'arbre à quitter sa position verrouillée d'origine. (Plage de hauteur réglable : 3 mm)



10.8 Temps d'attente

L'huile d'entretien du compresseur se trouve dans la capsule du compresseur. Cette huile peut se déverser dans le circuit fermé du système pendant le transport. Avant de connecter l'appareil à l'alimentation, il faut attendre au moins 2 heures (Fig.10.8) pour que l'huile retombe dans la capsule.

10.9. Raccordement électrique

Avant chaque branchement, vérifiez si :

- ▶ L'alimentation, la prise et le fusible sont adaptés à la plaque signalétique.
- ▶ La prise est mise à la terre et il n'existe aucune prise multi-fiche ou extension.
- ▶ la prise d'alimentation et la fiche correspondent parfaitement.

Connectez la fiche à une prise correctement installée.



AVERTISSEMENT !

Pour éviter tout risque, remplacez tout câble endommagé auprès du service clients (voir carte de garantie).

10.10 Retrait et installation des portes

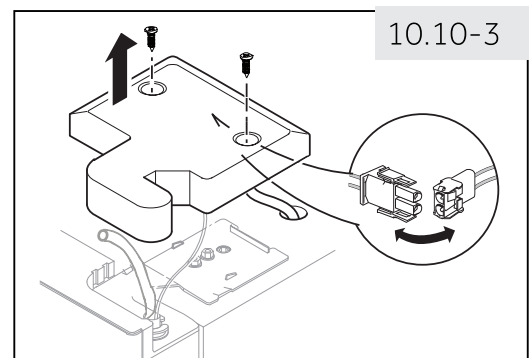
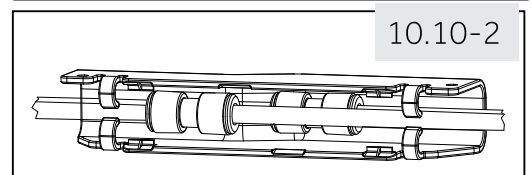
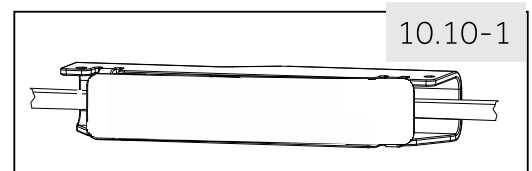
Dans le cas où vous avez besoin de retirer les portes de l'appareil, veuillez suivre les instructions de retrait et d'installation de la porte ci-dessous (Fig. 10.10).



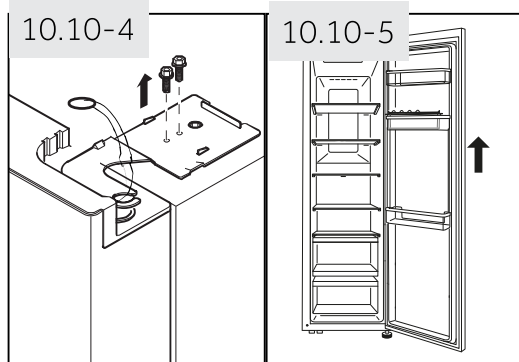
AVERTISSEMENT !

- ▶ Avant toute opération, veuillez arrêter l'appareil et débranchez-le du secteur.
- ▶ Coupez l'alimentation en eau.
- ▶ L'appareil est lourd. Il faut toujours être au moins à deux pour le manœuvrer.
- ▶ Évitez d'incliner l'appareil à plus de 45° ou de le placer en position horizontale sur le sol

1. Retirez le couvercle du boîtier coupleur (Fig. 10.10-1).
2. Desserrez les deux coupleurs d'eau comme indiqué sur la Fig. 10.10-2. Retirez les tuyaux d'eau.
3. Desserrez la vis du couvercle de la charnière et retirez le capot (Fig. 10.10-3). Lorsque vous retirez la porte du congélateur, débranchez tous les câbles, sauf le câble de mise à la terre.



10- Installation




4. Desserrez les vis qui maintiennent la charnière supérieure en place, puis retirez la charnière (Fig. 10.10-4).
5. Soulevez la porte pour la retirer (Fig. 10.10-5). Lorsque vous retirez la porte du congélateur, soulevez-la suffisamment haut pour retirer le raccordement d'eau du bas de l'appareil.
6. Réinstallez la porte en inversant les étapes du retrait. Assurez-vous que le câble de mise à la terre sera fixé par la vis.
7. Réinstallez le raccordement d'eau.



Remarque : Porte du réfrigérateur

Les photos montrent le retrait de la porte du compartiment congélateur. En ce qui concerne la porte du réfrigérateur, veuillez utiliser les parties correspondantes sur l'autre site.

11.1 Fiche produite conformément à la loi UE N° 1060/2010

Marque de fabrique	Haier	
Numéro d'identification du modèle	HRF-636I * 6	HRF-636I * 7
Catégorie du modèle	Réfrigérateur-congélateur	
Classe d'efficacité énergétique	A+	A++
Consommation énergétique annuelle (kWh/an) ¹⁾	430	350
Volume de conservation réfrigération (L)	363	
Volume de conservation congélation (L) ****	177	
Classement en étoile		
Température des autres compartiments > 14 °C	Non applicable	
Système de givre	Oui	
Durée d'augmentation de température (h)	5	
Capacité de congélation (kg/24 h)	10	
Classe climatique Cet appareil doit être utilisé à une température ambiante variant entre 10 °C et 43 °C.	SN-N-ST-T	
Émissions de bruits aériens acoustiques (db(A) re 1pW)	41	
Type de fabrication	Position libre	

Le code couleur

¹⁾ basé sur des résultats d'essais standards pendant 24 heures. La consommation réelle d'énergie dépendra de l'utilisation de l'appareil et de sa position.

11.2 Autres données techniques

Volume total brut (L)	605
Volume total de stockage (L)	540
Tension/Fréquence	220-240 V ~ / 50 Hz
Puissance d'entrée (W)	300
Fusible principal (A)	15
Refroidissant	R600a
Pression d'eau en MPa	0,15 - 0,6
Dimensions (H/L/P en mm)	1790/908/710

11.3 Normes et directives

Ce produit répond aux exigences de toutes les directives CE applicables ainsi que les normes harmonisées correspondantes, qui prévoient le marquage CE.

Nous vous recommandons notre service clients Haier et l'utilisation de pièces de rechange d'origine.

Si vous avez un problème avec l'appareil, veuillez vous référer à la section DÉPANNAGE.

Si vous ne trouvez pas de solution, veuillez contacter

- ▶ votre vendeur local ou
- ▶ rendez-vous sur le site www.haier.com, dans la zone Service et support, vous trouverez des numéros de téléphone et une FAQ. Vous pourrez également contacter le service de réclamation.

Pour contacter notre Service, rassurez-vous que les informations ci-après sont disponibles.

Ces informations sont disponibles sur la plaque signalétique.

Modèle _____ N° de série _____

Vérifiez également la Carte de garantie fournie avec le produit en cas de garantie.

Pour des renseignements généraux concernant les entreprises, vous trouverez ci-jointes nos adresses en Europe :

Adresses de Haier en Europe			
Pays*	Adresse postale	Pays*	Adresse postale
Italie	Haier Europe Trading SRL Via De Cristoforis, 12 21100 Verese ITALIE	France	Haier France SAS 3-5 rue des Graviers 92200 Neuilly sur Seine FRANCE
Espagne Portugal	Haier Iberie SL Pg. Garcia Faria, 49-51 08019 Barcelone ESPAGNE	Belgique-FR Belgique-NL Pays-Bas Luxembourg	Haier Bénélux SA Anderlecht Route de Lennik 451 BELGIQUE
Allemagne Autriche	Haier Allemagne GmbH Hewlett-Packard-Str. 4 D-61352 Bad Homburg ALLEMAGNE	Pologne République Tchèque Hongrie Grèce Roumanie Russie	Haier Pologne Sp. zo.o. Al. Jerozolimskie 181B 02-222 Warszawa POLOGNE
Royaume-Uni	Haier Appliances UK Co.Ltd. One Crown Square Church Street East Woking, Surrey, GU21 6HR Royaume-Uni		

*Pour de plus amples informations, veuillez consulter le site www.haier.com

HRF-636I*6*7_GB_V01_122117

Haier