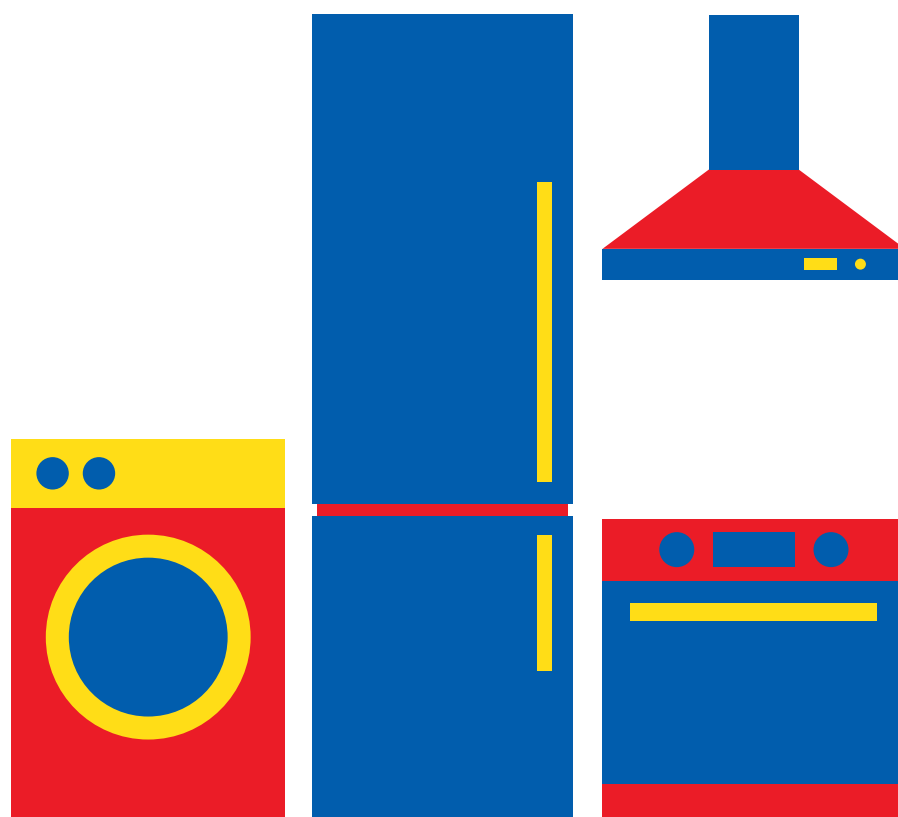


WHIRLPOOL

HOTTE

AKR759/1IX

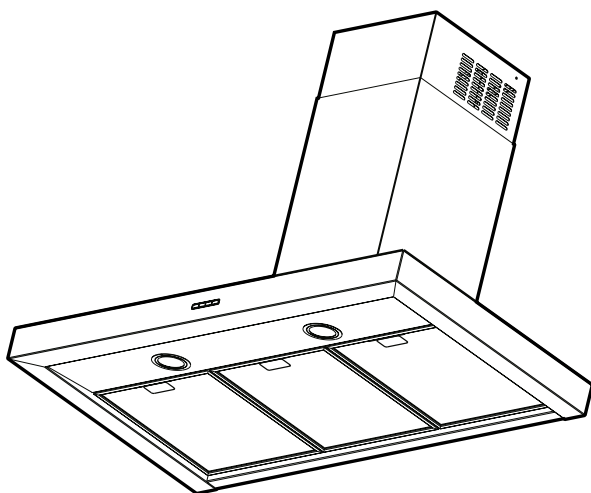
MANUEL D'UTILISATION



Besoin d'aide ?

Rendez-vous sur votre communauté <https://sav.darty.com>





F Manuel d'utilisation et d'entretien

Whirlpool

CONSIGNES DE SÉCURITÉ IMPORTANTES

Ces directives sont également disponibles sur le site Web : docs.whirlpool.eu.

VOTRE SÉCURITÉ ET CELLE D'AUTRUI EST TRÈS IMPORTANTE

Le présent manuel contient des consignes de sécurité importantes, qui figurent également sur l'appareil ; elles doivent être lues et observées en tout temps.

 Ceci est le symbole de mise en garde destiné à attirer l'attention sur la sécurité. Il met en garde l'utilisateur et toute autre personne contre les risques potentiels.

Toutes les mises en garde de sécurité sont précédées du pictogramme de signalisation et des termes suivants :


 **DANGER:**

Indique une situation dangereuse qui, si elle n'est pas évitée, occasionnera des blessures graves.

 **MISE EN GARDE :**

Indique une situation dangereuse qui, si elle n'est pas évitée, est susceptible de provoquer des blessures graves.

Toutes les mises en garde de sécurité précisent exactement le danger potentiel auquel elles font référence et indiquent comment réduire le risque de blessure, de dommage et de choc électrique résultant d'une mauvaise utilisation de l'appareil. Conformez-vous aux instructions suivantes :

- L'installation et d'entretien doivent être effectués par un technicien spécialisé, conformément aux consignes du fabricant et la réglementation locale en matière de sécurité. Ne pas réparer ou remplacer une pièce de l'appareil si cela n'est pas spécifiquement demandé dans le manuel d'utilisation.
- Débrancher l'appareil de l'alimentation électrique avant de procéder à l'installation.
- La mise à la terre de l'appareil est obligatoire. (Inutile pour les hottes de Classe II identifiées par le pictogramme  porté sur l'étiquette des caractéristiques techniques).
- Le câble d'alimentation doit être suffisamment long pour permettre le raccordement de l'appareil à la prise de courant.
- Ne tirez jamais sur le cordon d'alimentation pour débrancher l'appareil de la prise de courant.
- Une fois l'installation terminée, l'utilisateur ne devra plus pouvoir accéder aux composantes électriques.
- Évitez de toucher l'appareil si vous êtes mouillé, et ne l'utilisez pas si vous êtes pieds nus.
- Cet appareil peut être utilisé par des enfants de plus de 8 ans et des individus atteints de déficiences physiques, sensorielles ou mentales ou manquant d'expérience ou de connaissances, sous réserve uniquement qu'ils soient sous surveillance ou qu'ils aient été formés à l'utilisation de l'appareil en toute sécurité, et qu'ils soient conscients des dangers en jeu. Ne laissez pas les enfants jouer avec l'appareil. Le nettoyage et l'entretien ne doivent pas être effectués par un enfant, sauf sous la surveillance d'un adulte.
- Ne pas réparer ou remplacer une pièce de l'appareil si cela n'est pas spécifiquement indiqué dans le manuel. Les pièces défectueuses doivent être remplacées par des pièces d'origine. Toutes les autres interventions d'entretien doivent être effectuées par un technicien spécialisé.
- Les enfants doivent rester sous surveillance pour éviter qu'ils ne jouent avec l'appareil.
- Lors du perçage dans le mur ou le plafond, prenez garde à ne pas causer de dommages aux connexions électriques et/ou aux canalisations.
- Les conduits de ventilation doivent toujours évacuer vers l'extérieur.

- L'air d'évacuation ne doit pas être ventilé par un conduit utilisé pour l'évacuation des fumées produites par un appareil brûlant du gaz ou tout autre carburant, mais doit disposer d'une évacuation distincte. Toutes les réglementations nationales régissant l'extraction des fumées doivent être respectées.
- Si la hotte est utilisée conjointement à d'autres appareils fonctionnant au gaz ou à tout autre carburant, la pression négative de la pièce ne doit pas excéder 4 Pa (4×10^{-5} bar). Pour cette raison, assurez-vous que la pièce est suffisamment ventilée.
- Le fabricant ne pourra être tenu pour responsable en cas de dommages résultant d'une utilisation impropre ou incorrecte de l'appareil.
- Un nettoyage et un entretien réguliers sont essentiels au bon fonctionnement de l'appareil et au bon maintien de ses performances. Nettoyez fréquemment les surfaces encrassées et tous les dépôts incrustés, pour éviter l'accumulation de graisse. Nettoyez ou remplacez régulièrement les filtres.
- Un incendie pourrait se déclarer si les instructions de nettoyage de la hotte et de remplacement des filtres ne sont pas respecté.
- La hotte aspirante ne doit jamais être ouverte sans les filtres à graisse en place, et elle doit rester en permanence sous surveillance.
- Tout appareil à gaz utilisé sous la hotte aspirante doit l'être uniquement avec les ustensiles de cuisine sur le feu.
- Lorsque vous utilisez plus de trois brûleurs à gaz, réglez la hotte sur le niveau de puissance 2 ou plus. Ainsi, la chaleur ne peut pas s'accumuler dans l'appareil.
- Avant de toucher les ampoules, assurez-vous d'abord qu'elles sont froides.
- Ne pas utiliser ni laisser la hotte sans ses ampoules correctement installées - vous pourriez vous électrocuter.
- Portez des gants de travail pour toutes les opérations d'installation et d'entretien.
- Le produit n'est pas adapté à une utilisation extérieure.
- Lorsque la hotte fonctionne, les pièces accessibles peuvent être chaudes au touché.
- Pour le remplacement de l'ampoule, utiliser uniquement des types d'ampoules indiqués dans la section Entretien/Remplacement des ampoules du présent manuel.

CONSERVEZ CETTE NOTICE POUR POUVOIR VOUS Y REPORTER ULTÉRIEUREMENT.

Déclaration de Conformité

• Cet appareil a été conçu, fabriqué et commercialisé conformément aux :

- les prescriptions d'écoconception des réglementations européennes n° 66/2014, n° 327/2011, n° 244/2009, n° 245/2009, n° 1194/2012, n° 2015/1428;

La sécurité électrique de l'appareil peut uniquement être garantie si celui-ci est correctement branché à une installation de mise à la terre agréée.

Conseils pour économiser l'énergie

- Allumer la hotte à vitesse minimum lorsque vous commencez à cuisiner, puis laissez-la fonctionner pendant encore quelques minutes après avoir terminé.
- Augmenter la vitesse dans les seuls cas où la fumée et les vapeurs sont en trop grande quantité, et n'utilisez la sur-vitesse que dans les situations extrêmes.
- Remplacer le ou les filtres à charbon actif lorsque c'est nécessaire, pour conserver une bonne efficacité d'absorption des odeurs.
- Nettoyer le ou les filtre(s) à graisse lorsque c'est nécessaire, pour conserver une bonne efficacité de filtrage des graisses.
- Utiliser un conduit d'évacuation avec le diamètre maximum indiqué dans le présent manuel pour optimiser l'efficacité avec le minimum de bruit.

INSTALLATION

Après avoir débarrassé l'appareil, contrôlez qu'il n'a pas été endommagé pendant le transport. En cas de problème, contactez votre revendeur ou le Service Après-Vente le plus proche. Pour éviter tout dommage, ne sortez l'appareil de son emballage en mousse polystyrène qu'au moment de l'installer.

PRÉPARATION POUR L'INSTALLATION



MISE EN GARDE :

ce produit est lourd; la hotte doit être portée et installée à deux personnes au moins.

La distance minimum entre le support des ustensiles de cuisine, en partie haute de la cuisinière, et le bas de la hotte, ne doit pas être inférieure à 50 cm pour les cuisinières électriques et 65 cm pour les cuisinières au gaz ou mixtes. Avant d'entamer l'installation, vérifiez également les distances minimum indiquées dans la notice d'emploi de la cuisinière.

Si une plus grande distance entre la hotte et la cuisinière est indiquée dans la notice d'emploi de cette dernière, respectez cette distance.

RACCORDEMENT ÉLECTRIQUE

Vérifiez que la tension figurant sur la plaque signalétique de l'appareil correspond à celle de votre habitation.

Vous trouverez cette information à l'intérieur de la hotte, sous le filtre à graisse.

Le remplacement du cordon électrique (type H05 VV-F 3 x 0,75 mm²) doit être effectué par un électricien qualifié. Contactez un service après-vente agréé.

Si la hotte est munie d'une fiche électrique, branchez-la à une prise de courant conforme à la réglementation en vigueur, située à un emplacement accessible après installation. Si le cordon électrique est dépourvu de fiche (câblage direct au secteur), ou si la prise de courant n'est pas située à un emplacement accessible, installez un interrupteur bipolaire normalisé par lequel il sera possible de l'isoler complètement du secteur en conditions de surtension de catégorie III, conformément aux règles d'installation.

RECOMMANDATIONS GÉNÉRALES

Avant d'utiliser pour la première fois


Retirez les protections en carton, les films plastiques et les étiquettes adhésives sur les accessoires. Contrôlez que l'appareil n'a pas été endommagé pendant le transport.

Pendant l'utilisation


Pour éviter tout dommage, ne rien poser de lourd sur l'appareil. N'exposez pas l'appareil aux agents atmosphériques.

PROTECTION DE L'ENVIRONNEMENT

Élimination des emballages

Les matériaux d'emballage sont entièrement recyclables comme l'indique le pictogramme de recyclage . Les différentes parties de l'emballage doivent donc être jetées de manière responsable et en totale conformité avec les réglementations des autorités locales régissant la mise au rebut de déchets.

Mise au rebut de l'appareil

- Cet appareil est certifié conforme à la Directive européenne 2002/96/CE relative aux déchets d'équipements électriques et électroniques (DEEE).
- En procédant correctement à la mise au rebut de cet appareil, vous contribuerez à empêcher toute conséquence nuisible à l'environnement et la santé.
- Le symbole  figurant sur le produit et sur la documentation qui l'accompagne indique que cet appareil ne doit être traité comme déchet ménager mais doit être remis à un centre de collecte spécialisé dans le recyclage des équipements électriques et électroniques.

Mise au rebut des appareils électroménagers

- Cet appareil est fabriqué à partir de matériaux recyclables ou réutilisables. Mettez-le au rebut en vous conformant aux règlements locaux en matière d'élimination des déchets. Avant de mettre votre appareil au rebut, coupez le cordon d'alimentation.
- Pour toute information supplémentaire sur le traitement et le recyclage des appareils électroménagers, contactez le service local compétent, le service de collecte des déchets ménagers ou le magasin où vous avez acheté l'appareil.

GUIDE DE DÉPANNAGE

L'appareil ne fonctionne pas :

- Assurez-vous que le courant électrique est présent et que l'appareil est branché au réseau électrique;
- Éteignez puis rallumez le four pour voir si le défaut persiste.

Le niveau d'aspiration de la hotte est insuffisant :

- Vérifiez la vitesse d'aspiration et ajustez-la au besoin;
- Assurez-vous que les filtres sont propres;
- Assurez-vous que les événements ne sont pas obstrués.

L'éclairage ne fonctionne pas :

- Vérifiez l'ampoule et remplacez-la au besoin;
- Assurez-vous que l'ampoule est bien installée.

SERVICE APRÈS-VENTE

Avant de faire appel au Service Après-vente :

1. Essayez d'abord de corriger le problème en suivant les suggestions du « guide de dépannage ».
2. Éteignez puis rallumez l'appareil pour voir si le problème persiste.

Si le problème persiste toujours après les vérifications précédentes, contactez le Service après-vente le plus près.

Toujours préciser :

- Une brève description de la panne;
- le type et le modèle exact de l'appareil;
- le numéro de série (le numéro après le mot « Service » sur la plaque signalétique), situé à l'intérieur de l'appareil. Le numéro de série est également disponible dans le livret de garantie;
- votre adresse complète;
- votre numéro de téléphone.

SERVICE 0000 000 00000



Si des réparations sont nécessaires, veuillez contacter un **Service après-vente autorisé** (pour garantir que les pièces de rechange originales seront utilisées et les réparations effectuées correctement).

NETTOYAGE



MISE EN GARDE :

- **N'utilisez jamais un appareil de nettoyage à la vapeur.**
- **Débranchez l'appareil de l'alimentation électrique**

IMPORTANT : N'utilisez pas de détergents corrosifs ou abrasifs. Si l'un de ces produits entre en contact avec le four, essuyez-le immédiatement à l'aide d'un chiffon humide.

- Nettoyez les surfaces à l'aide d'un chiffon humide. S'il est très sale, utilisez une solution d'eau avec quelques gouttes de détergent à vaisselle. Essuyez avec un chiffon sec.

IMPORTANT : Évitez d'utiliser des éponges abrasives et/ou des pailles de fer. Avec le temps, ils peuvent abîmer les surfaces en émail.

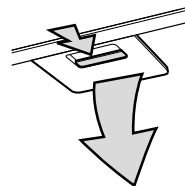
- Utilisez un détergent spécifiquement conçu pour nettoyer l'appareil et suivez les consignes du fabricant.

IMPORTANT : Nettoyez les filtres au moins une fois par mois pour enlever les résidus d'huile ou de graisse.

ENTRETIEN

MISE EN GARDE :

- Utiliser des gants de protection.
- Débranchez l'appareil de l'alimentation électrique



FILTRES À GRAISSE

Le filtre de graisse métallique a une durée de vie illimitée et doit être lavé à la main ou au lave-vaisselle une fois par mois à température basse et avec un cycle court. Le nettoyage au lave-vaisselle peut causer une décoloration du filtre à graisse, mais l'efficacité de filtrage n'est pas affectée.

Tirer sur la poignée pour enlever le filtre.

Laver le filtre et le laisser sécher, en procédant dans le sens inverse pour le remontage.

REMPLACEMENT DES AMPOULES HALOGÈNES

La hotte est équipée d'un système d'éclairage à DEL (diode électroluminescente).

Les DEL garantissent un éclairage optimal, une longévité jusqu'à 10 fois plus longue que les ampoules traditionnelles, et permettent d'économiser 90 % d'énergie électrique.

Pour le remplacement, prenez contact avec le service technique.

FILTRE À CHARBON ACTIF (hottes à filtre uniquement):

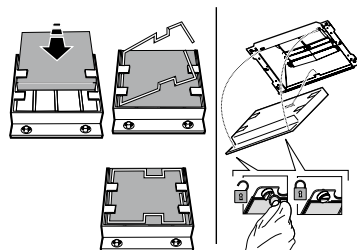
Le filtre à charbon doit être lavé une fois par mois dans un lave-vaisselle à la température la plus élevée, en utilisant un détergent pour lave-vaisselle normal. Il est conseillé de nettoyer le filtre séparément.

Après le lavage, réactiver le filtre à charbon en le séchant dans le four à 100° C pendant 10 minutes.

Changer le filtre à charbon tous les 3 ans.

Installation du filtre à charbon :

1. Enlever le filtre à graisse.
2. Accrochez le filtre à charbon tout d'abord à la languette métallique à l'arrière de la hotte, puis fixez-le à l'avant avec les deux boutons.
3. Remplacez le filtre à graisse.



MATÉRIEL FOURNI

Enlever toutes les pièces des emballages. Assurez-vous que toutes les pièces sont disponibles.

- Hotte assemblée avec un moteur, les ampoules et les filtres à graisse installés.
- Consignes pour l'assemblage et l'utilisation
- 1 câble électrique
- 1 gabarit de montage
- 6 chevilles murales Ø 8mm
- 6 vis Ø 5 x 45
- 1 collier de serrage
- 1 vis Ø 3,5 x 9,5
- 1 bride de support de conduit
- 2 vis Ø 2,9 x 6,5
- 2 rondelles
- Version à filtrage uniquement : 1 déflecteur + 2 vis Ø 2,9 x 6,5

INSTALLATION - CONSIGNES PRÉLIMINAIRES D'ASSEMBLAGE

La hotte est conçue pour une installation et une utilisation en « version d'extraction » ou en « version filtre ».

Remarque : Le modèle avec volet électrique ne peut être utilisé qu'en « version d'extraction » et le tuyau d'échappement doit être raccordé à une unité d'extraction périphérique.

Version extraction

La fumée est aspirée et évacuée vers l'extérieur à l'aide d'un tuyau d'échappement (pas fourni) attaché au raccord du tuyau d'échappement de la hotte. Selon le tuyau d'évacuation acheté, permet une installation adéquate au raccord du tuyau d'évacuation.

IMPORTANT : S'ils sont déjà installés, enlever le ou les filtres au charbon.

Version à filtrage

L'air est filtré à travers le(s) filtre(s) à charbon et recyclé dans l'environnement alentour.

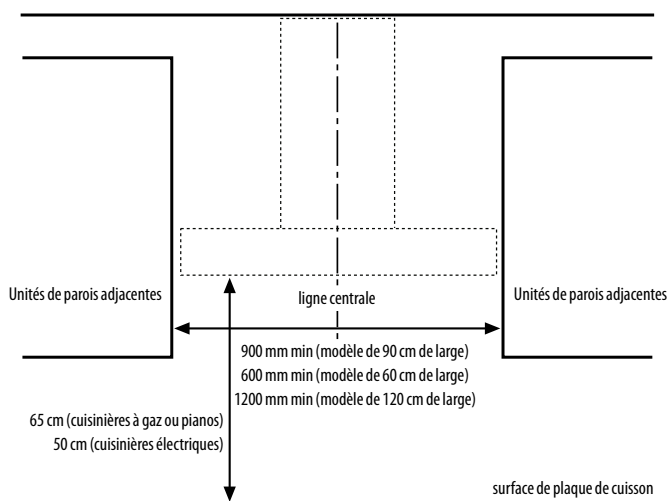
IMPORTANT : Assurez-vous que l'air peut circuler facilement.

Si la hotte n'a pas de filtre(s) à charbon, il convient d'en commander un et de l'installer avant l'utilisation.

La hotte doit être installée loin de zones très sales, des fenêtres, des portes, et des sources de chaleur.

La hotte est vendue avec tous les matériels nécessaires pour l'installation sur la majorité des murs et plafonds. Toutefois, un technicien qualifié est requis pour s'assurer que les prises sont adaptées pour votre plafond.

DIMENSIONS ET CRITÈRES REQUIS



INSTALLATION - DIRECTIVES D'ASSEMBLAGE

Les consignes qui suivent se rapportent aux figures (numérotés selon l'ordre d'exécution) disponibles à la dernière page du manuel. Les numéros représentent l'ordre dans laquelle les étapes doivent être exécutées.

Remarque : Certaines instructions diffèrent en fonction de la largeur du produit ou de la hauteur du boîtier de la hotte, auquel cas des différences d'installation sont indiquées dans le texte et sur les figures.

1. Marquer une ligne sur le mur, jusqu'au plafond, correspond à la ligne centrale.
2. Placer la matrice de perçage contre le mur (la fixer avec du ruban adhésif) : la ligne centrale verticale imprimée sur la matrice doit correspondre à la ligne centrale verticale imprimée sur le mur, et le bord inférieur de la matrice de perçage doit correspondre au bord inférieur de la hotte..

Percer un trou.

3. Enlever la matrice de perçage et insérer les chevilles et les vis comme indiqué.
4. Serrer légèrement
5. Placer le support de conduit sur la paroi contre le plafond. Percer et insérer les tampons à vis comme indiqué. Fixer le support.
6. **Pour la version extracteur uniquement** - échappement arrière : Faire un trou dans le mur arrière pour le tuyau d'échappement.
7. **Pour la version extracteur uniquement** - échappement vers le plafond : Faire un trou dans le plafond pour le tuyau d'échappement.
8. Préparer la connexion au système électrique domestique.
9. **Version à filtrage uniquement :** Fixez le déflecteur à la bride de support du conduit.
10. Enlevez le(s) filtre(s) à graisse.
11. Enlevez le ruban adhésif qui fixe le boîtier électronique de commande au carter du moteur.

Remarque : La figure est fournie à titre indicatif uniquement, et le boîtier peut être temporairement fixé aux autres côtés du carter de moteur.

12. Fixer la hotte à la paroi.
13. Régler la hotte horizontalement.
14. Ajustez la distance entre la hotte et la paroi.
15. Marquer le(s) trou(s) pour la fixation définitive de la hotte comme indiqué.
16. Enlever la hotte du mur.
17. Percer et insérer les tampons à vis comme indiqué.
18. Raccrocher la hotte à la paroi.
19. Fixer la hotte à la paroi avec des vis comme indiqué.
20. Serrez totalement les vis déjà partiellement serrées qui fixent le boîtier au carter de moteur.

Remarque : il y a deux types de boîtiers, soit à fixation avant ou arrière. Suivez les instructions sur les figures (20a et 20b) selon votre modèle.

21. Insérez le câble électrique dans son emplacement particulier.
22. Fixer le câble au collier de serrage.

IMPORTANT : Cette opération est obligatoire. Elle empêche le débranchement accidentel du câble.

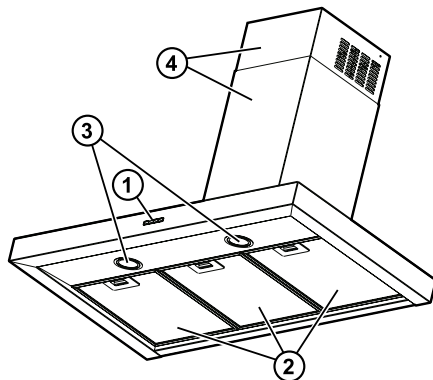
Effectuer la connexion au système électrique domestique.

23. Raccorder le tuyau d'échappement au collier ; le tuyau doit se diriger vers l'extérieur (version extracteur) ou vers le déflecteur (version filtre).
24. Installer les conduits en place au-dessus de la hotte, en couvrant totalement l'unité d'extracteur.
25. Enlever la section supérieure et fixer les conduits avec les vis comme indiqué.
26. Installer le filtre à charbon (Pour version à filtrage uniquement) et réinstaller le(s) filtre(s) à graisse.

Vérifier le fonctionnement de la hotte, en se référant à la section donnant une description de la hotte et de son utilisation.

DESCRIPTION ET UTILISATION DE LA HOTTE

1. Panneau de commande.
2. Filtres à graisse.
3. Ampoules halogènes.
4. Conduit télescopique.



Panneau de commande

1. MARCHE/ARRÊT Moteur
2. Sélection de vitesse (augmentation/diminution)

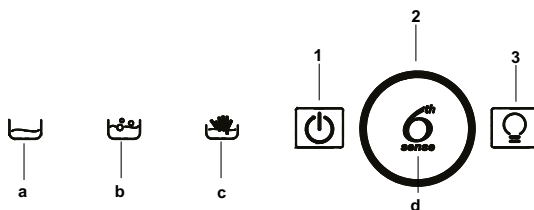
Témoins :

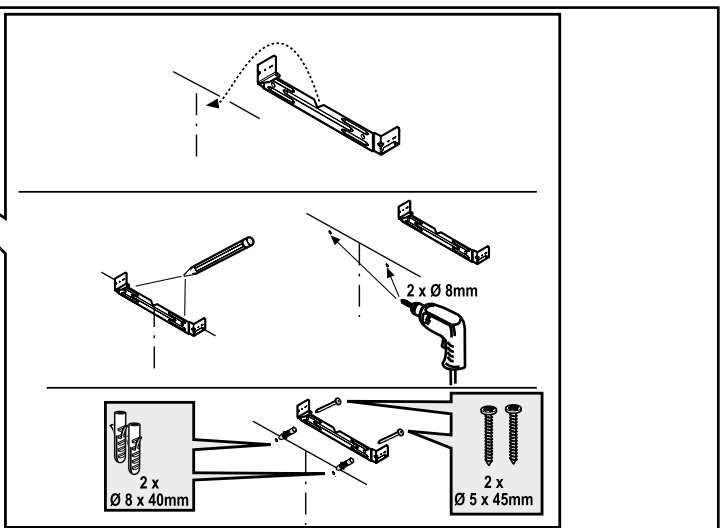
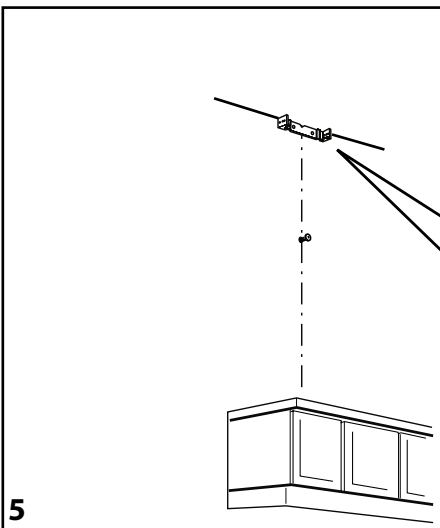
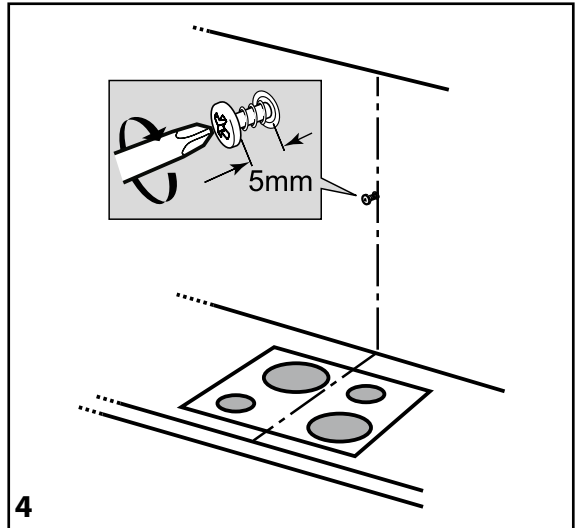
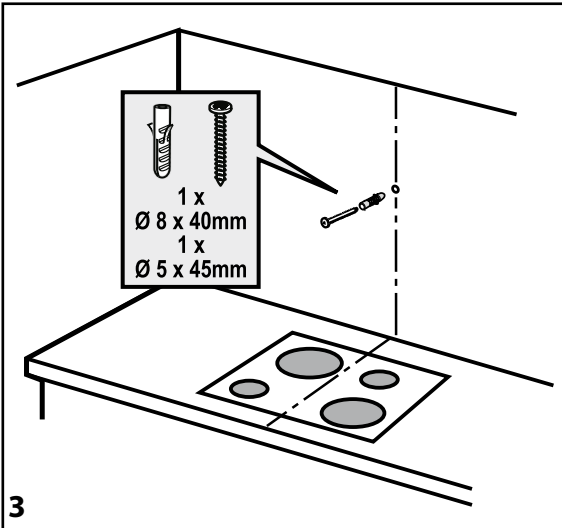
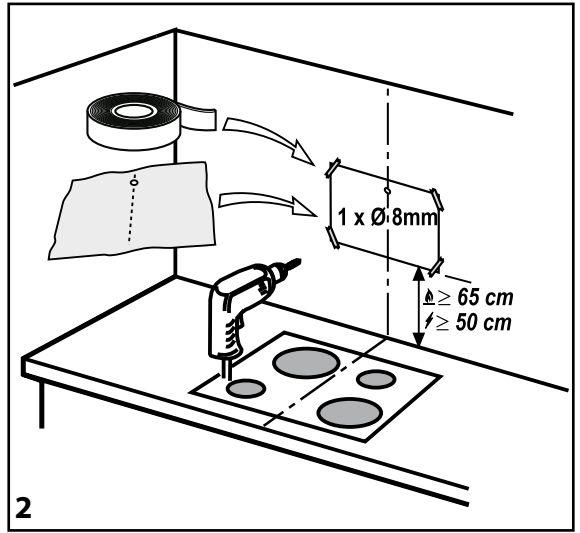
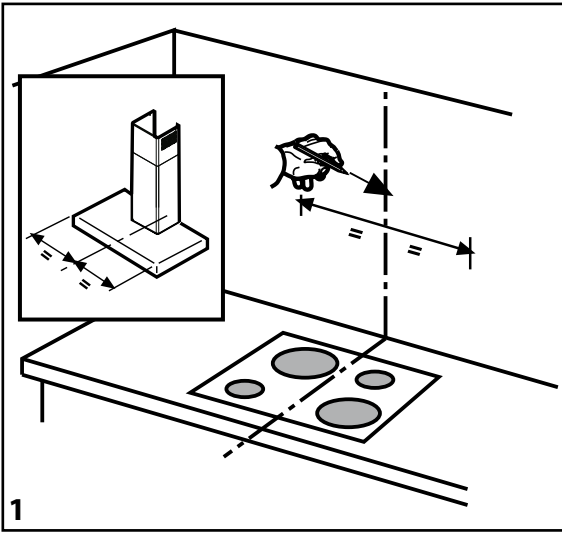
- a. fonctionnement à la vitesse d'extraction minimum
- b. fonctionnement à la vitesse d'extraction moyenne
- c. fonctionnement à la vitesse d'extraction maximum
- d. fonctionnement à la vitesse d'extraction intensive

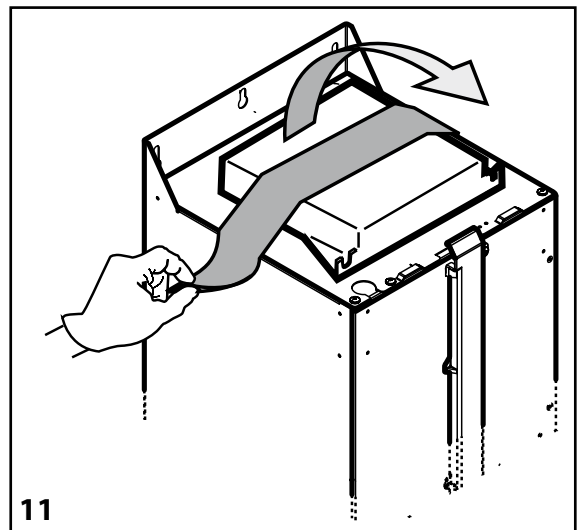
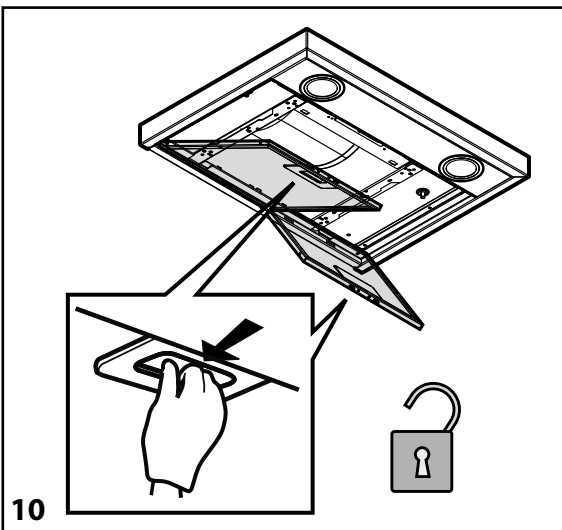
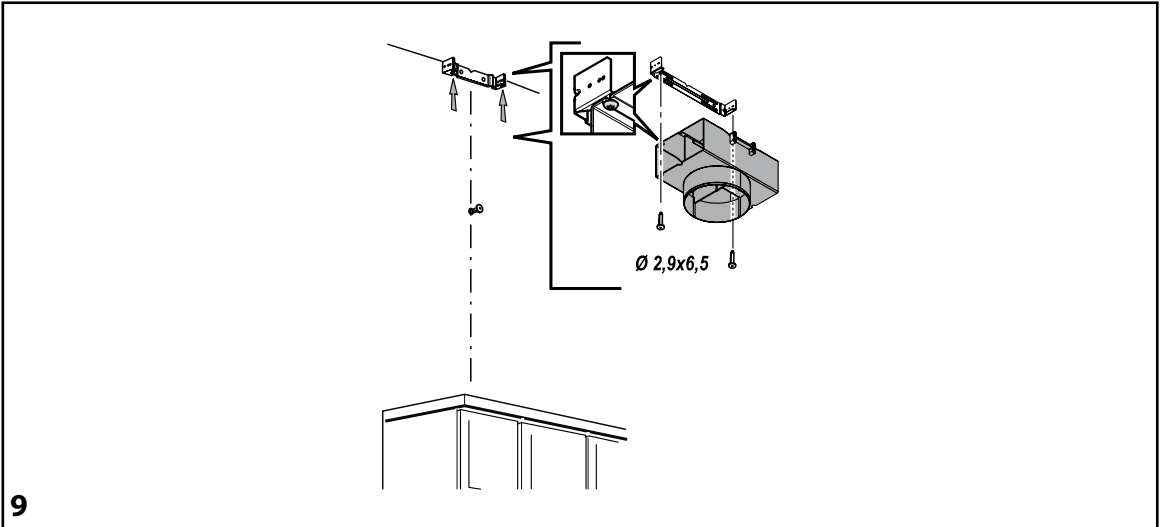
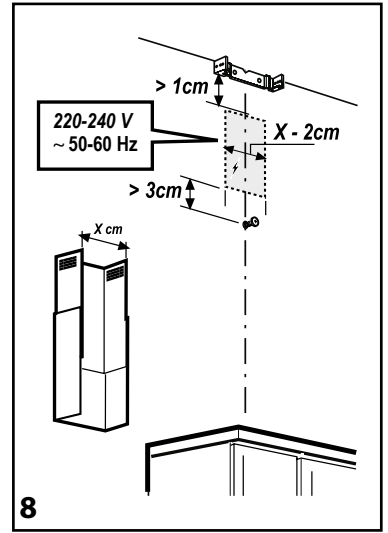
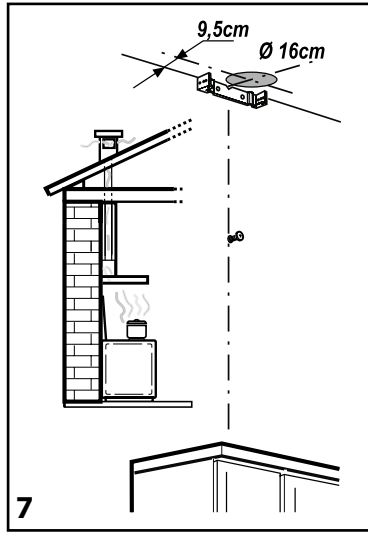
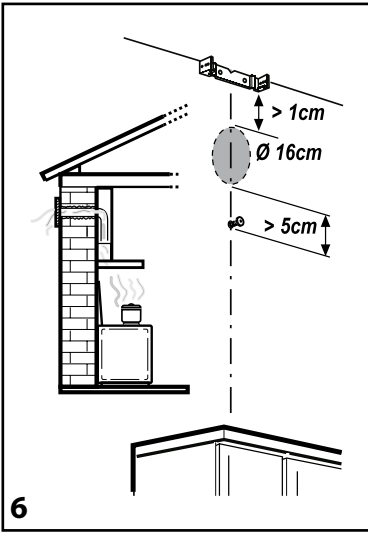
NB = la vitesse d'extraction intensive est paramétrée pendant 5 minutes, après quoi le moteur revient en vitesse moyenne.

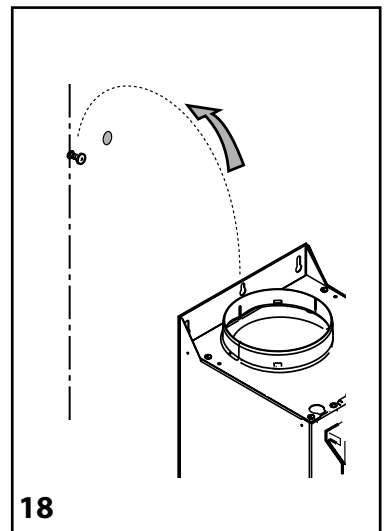
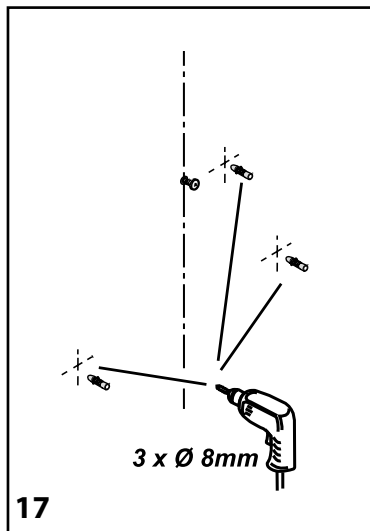
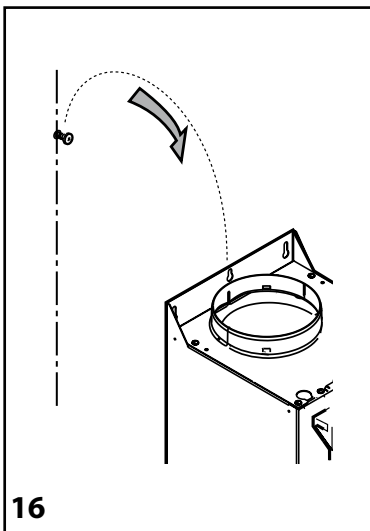
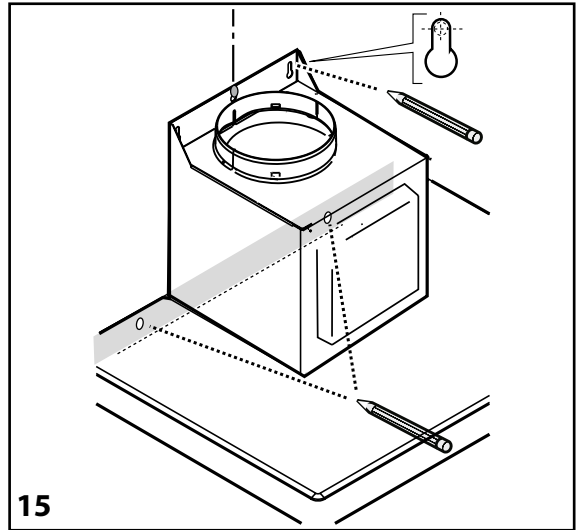
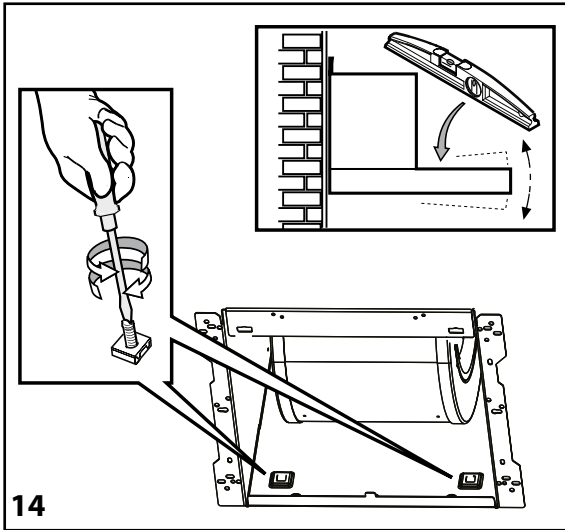
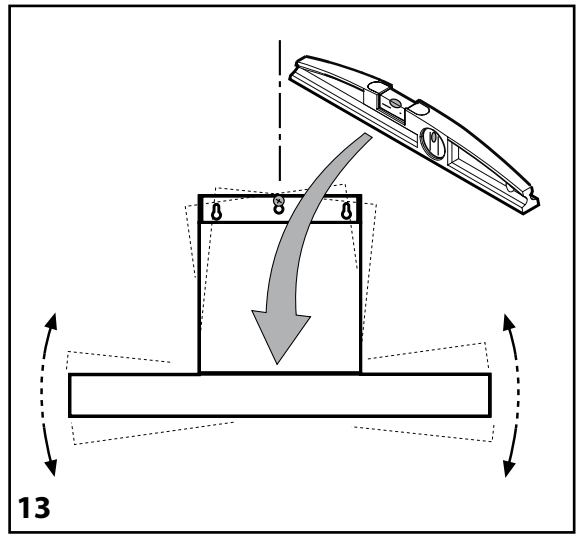
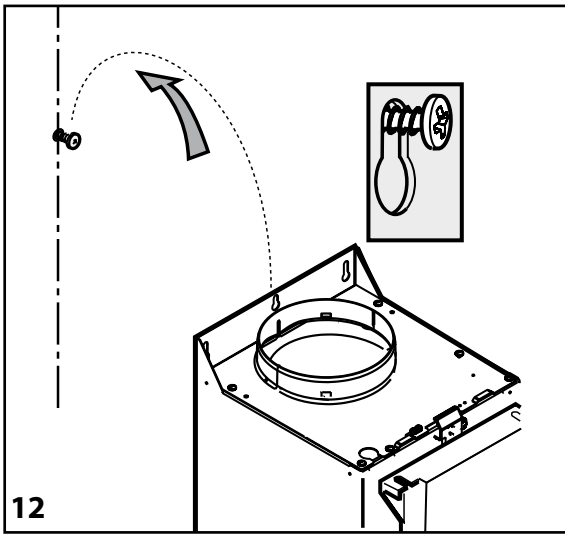
3. Témoin ALLUMÉ/ÉTEINT

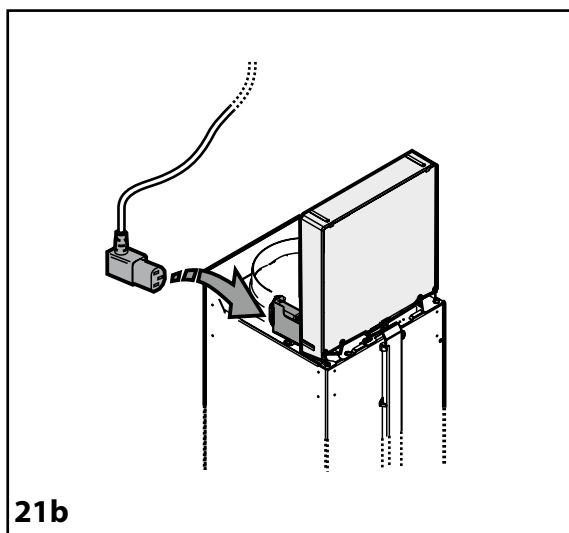
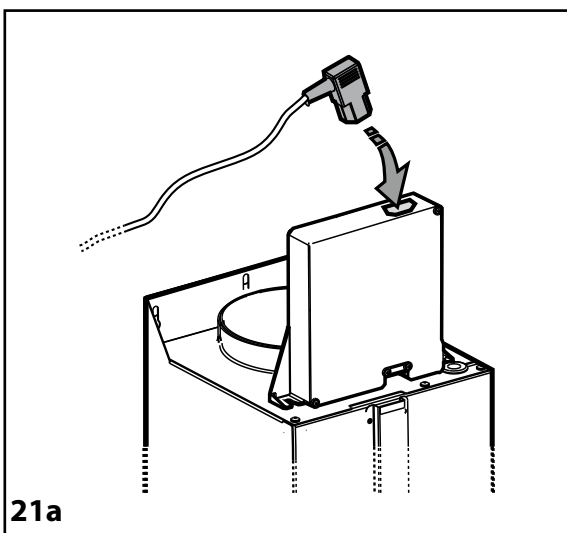
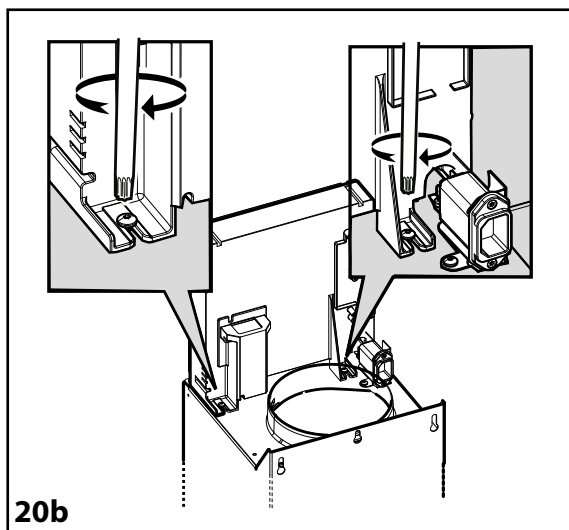
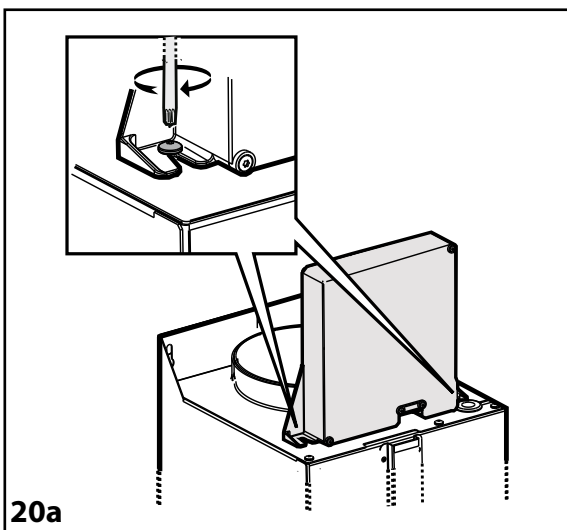
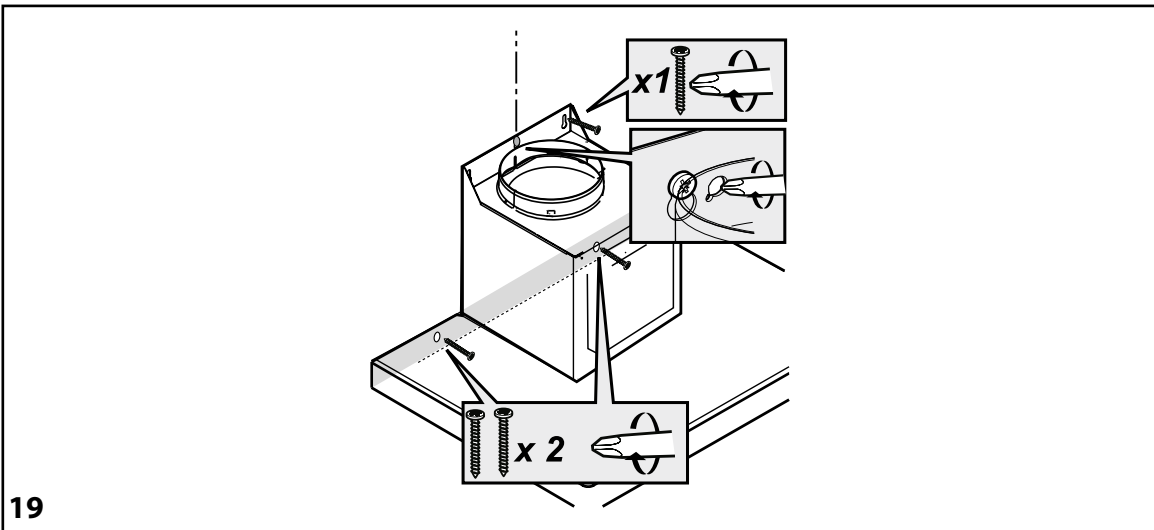
NB = la luminosité du rétroéclairage de commande augmente lorsque la fonction est en cours d'utilisation.

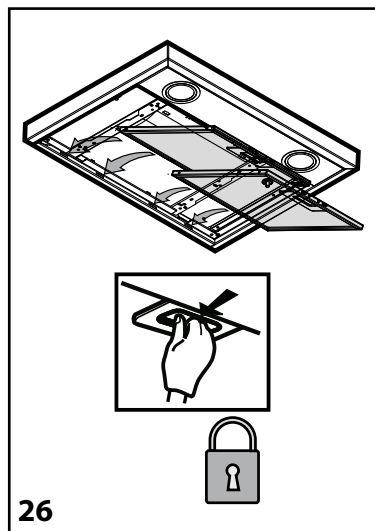
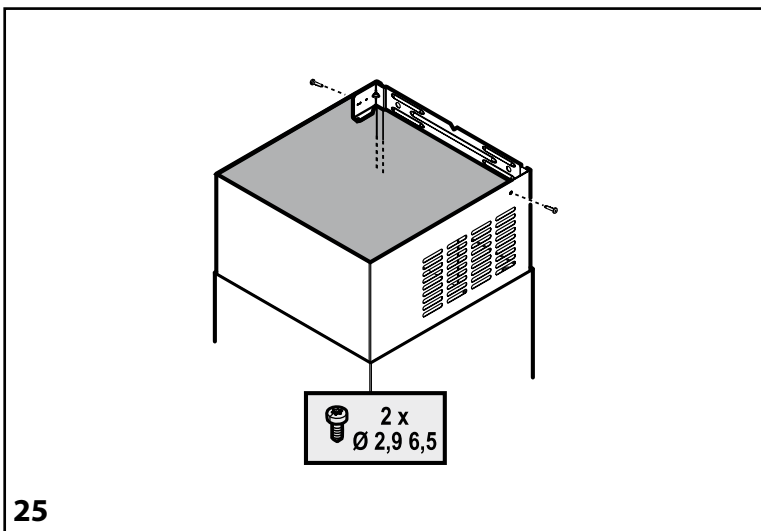
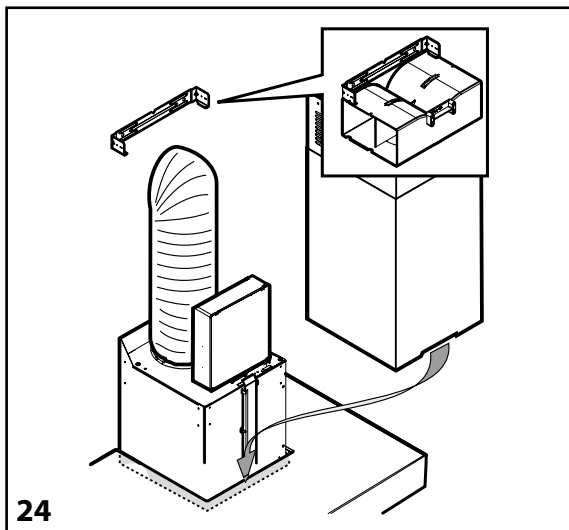
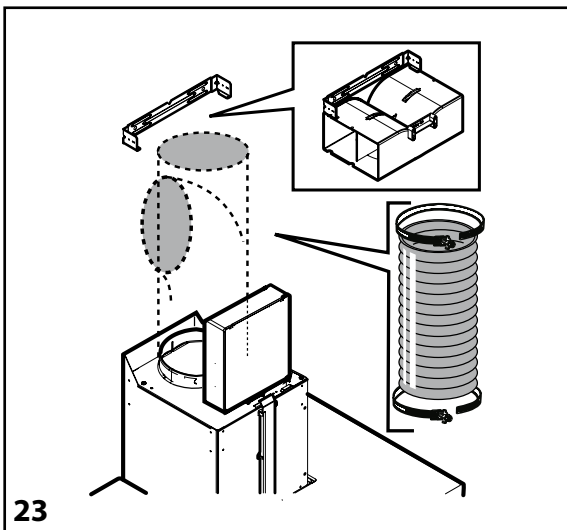
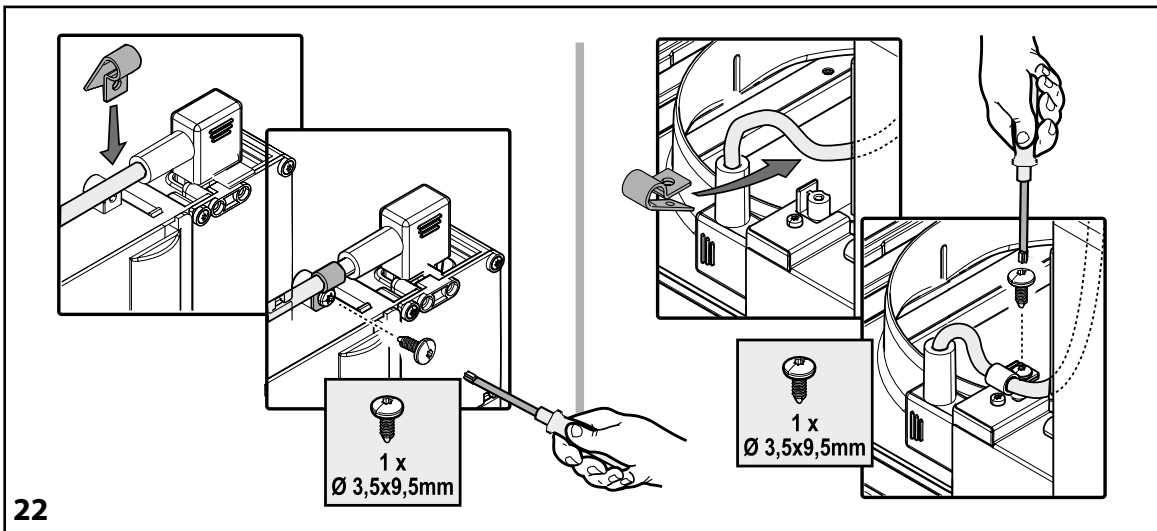












Imprimé en Italie
03/2018

400011240002

