



MARQUE : TEFAL

REFERENCE : RE132812 RACLETTE

CODIC : 3656551



l'appareil. Il convient de surveiller les enfants pour s'assurer qu'ils ne jouent pas avec l'appareil.

-  La température des surfaces accessibles peut être élevée lorsque l'appareil est en fonctionnement.
- Enlever tous les emballages, autocollants ou accessoires divers à l'intérieur comme à l'extérieur de l'appareil.
- Dérouler entièrement le cordon.

● **Modèles avec cordon amovible :**

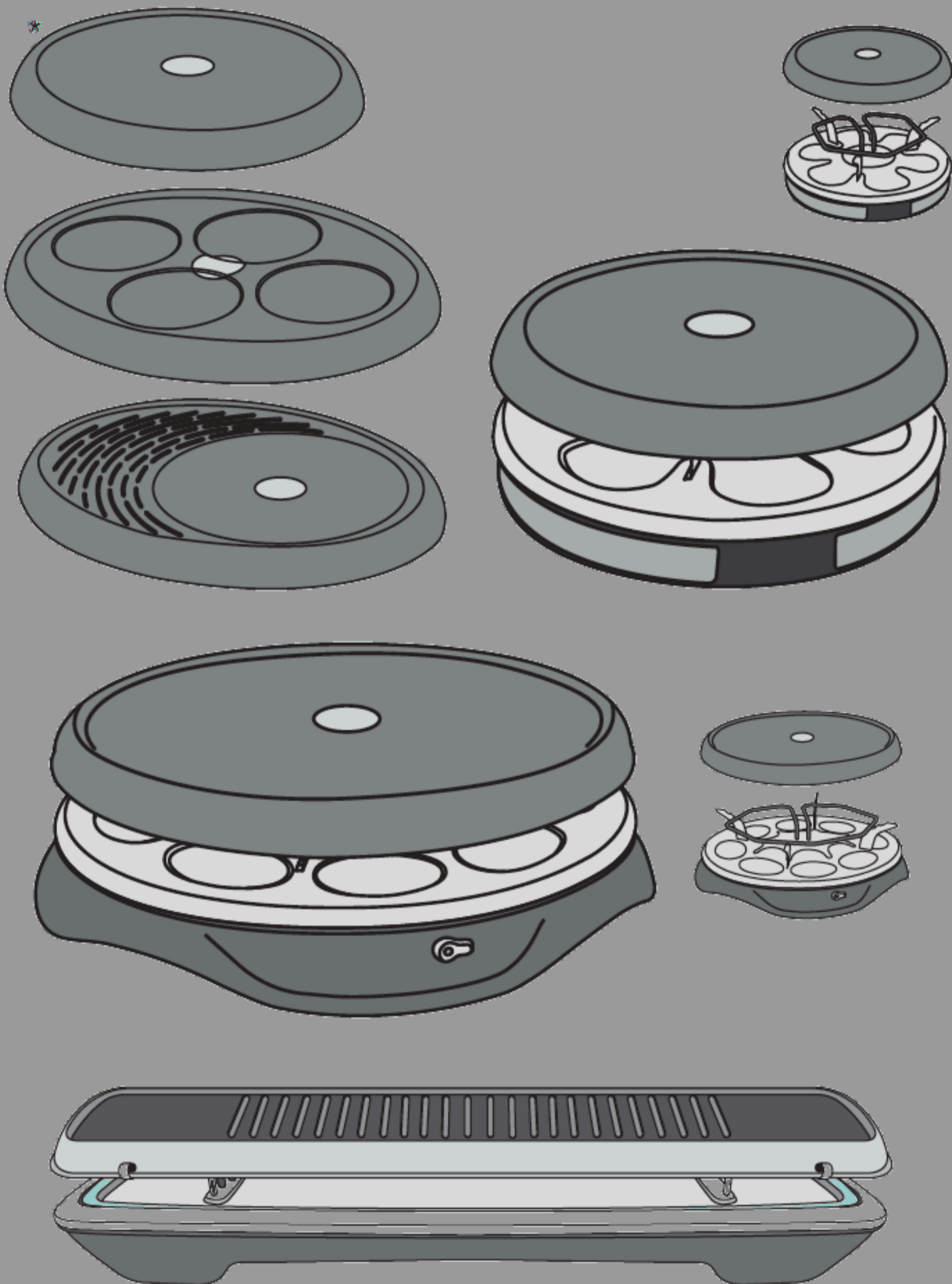
Si le câble d'alimentation est endommagé, il doit être remplacé par un câble ou un ensemble spécial disponible auprès du fabricant ou de son service après-vente.

Modèles avec cordon fixe :

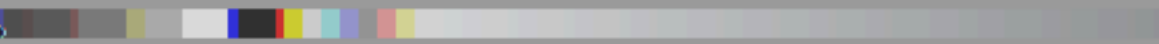
Si le câble d'alimentation est endommagé, il doit être remplacé par le fabricant, son service après-vente ou des personnes de qualification similaire afin d'éviter un danger.

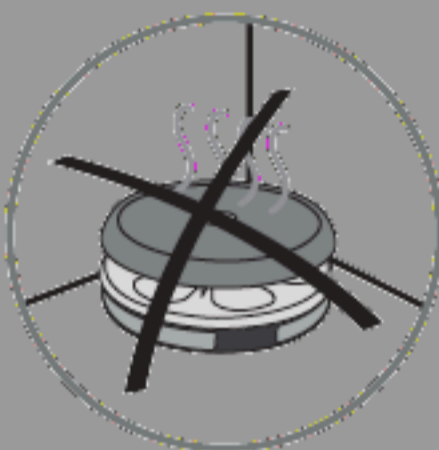
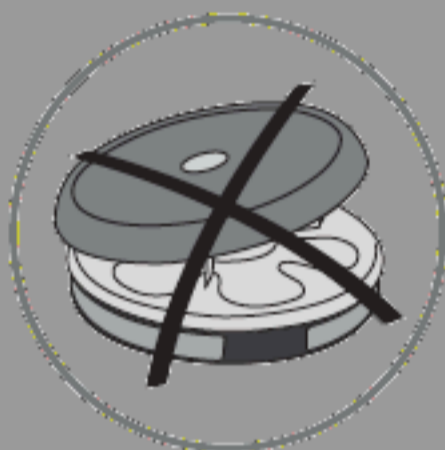
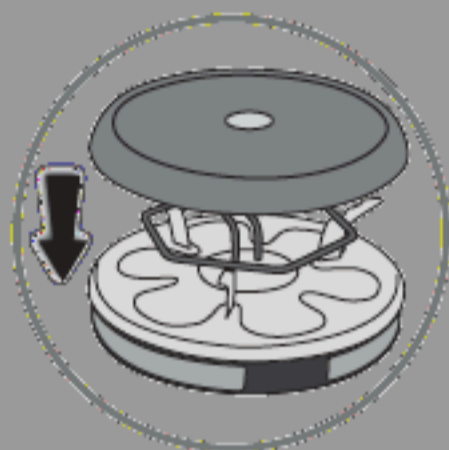
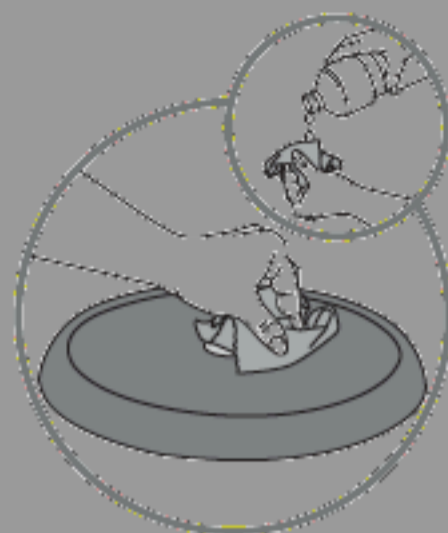
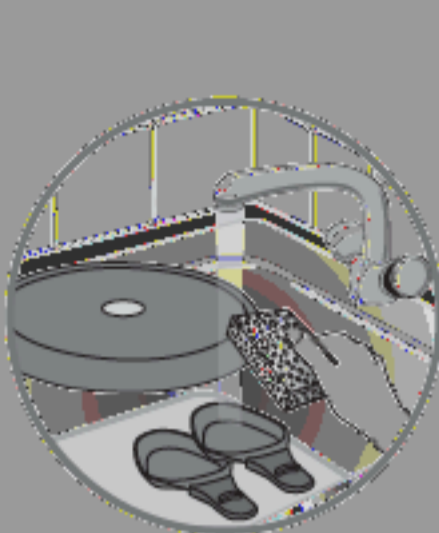
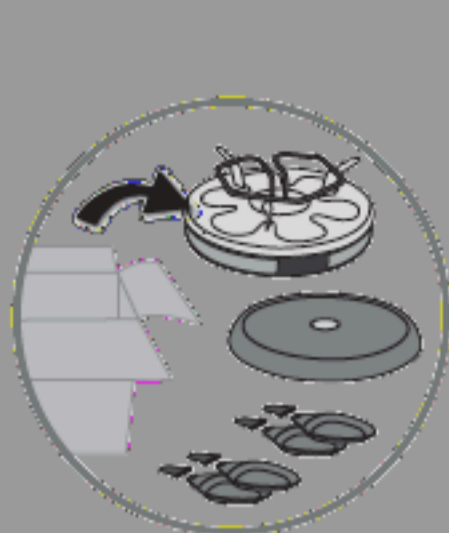
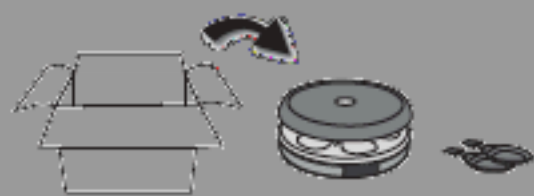
- Vérifier que l'installation électrique est compatible avec la puissance et la tension indiquées sous l'appareil.
- Cet appareil ne doit pas être immergé. Ne jamais plonger dans l'eau l'appareil ni le cordon.

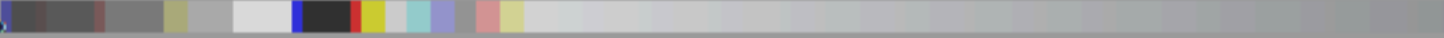
- Si une rallonge électrique est utilisée, elle doit être avec prise de terre incorporée et de section au moins équivalente.
- Ne brancher l'appareil que sur une prise avec terre incorporée.
- Cet appareil n'est pas destiné à être mis en fonctionnement au moyen d'une minuterie extérieure ou par un système de commande à distance séparé.
- Cet appareil peut être utilisé par des enfants âgés de 8 ans et plus et les personnes manquant d'expérience et de connaissances ou dont les capacités physiques, sensorielles ou mentales sont réduites, si elles ont été formées et encadrées quant à l'utilisation de l'appareil d'une manière sûre et connaissent les risques encourus. Les enfants ne doivent pas jouer avec l'appareil. Le nettoyage et l'entretien par l'utilisateur ne doit pas être fait par des enfants à moins qu'ils ne soient âgés de 8 et plus et supervisés.
- Tenir l'appareil et son cordon hors de la portée des enfants de moins de 8 ans.

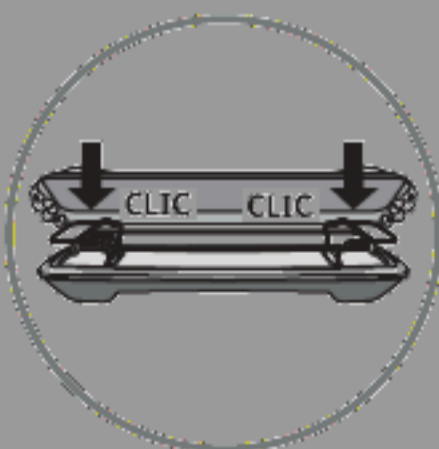
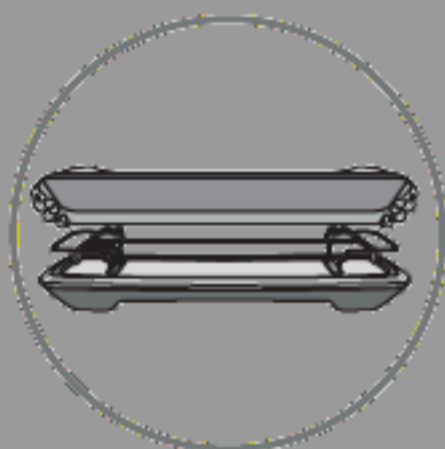
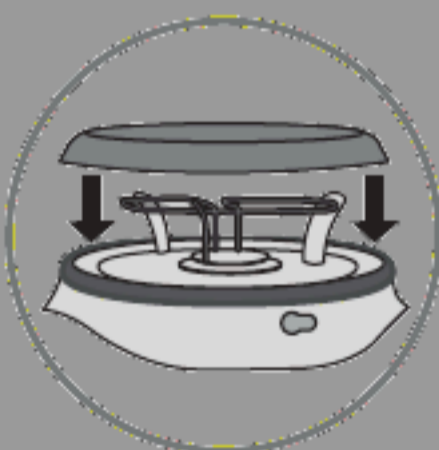
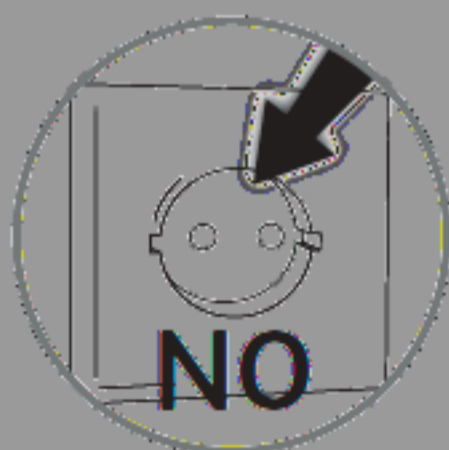


* selon modèle • afhankelijk van het model • je nach Modell • according to the model • según modelo •
 consoante o modelo • σύμφωνα με το μοντέλο • in base al modello • afhængig af model • til enkelte modeller •
 mallista riippuen • beroende på modell • modele göre • بحسب النموذج • بحسب مدل

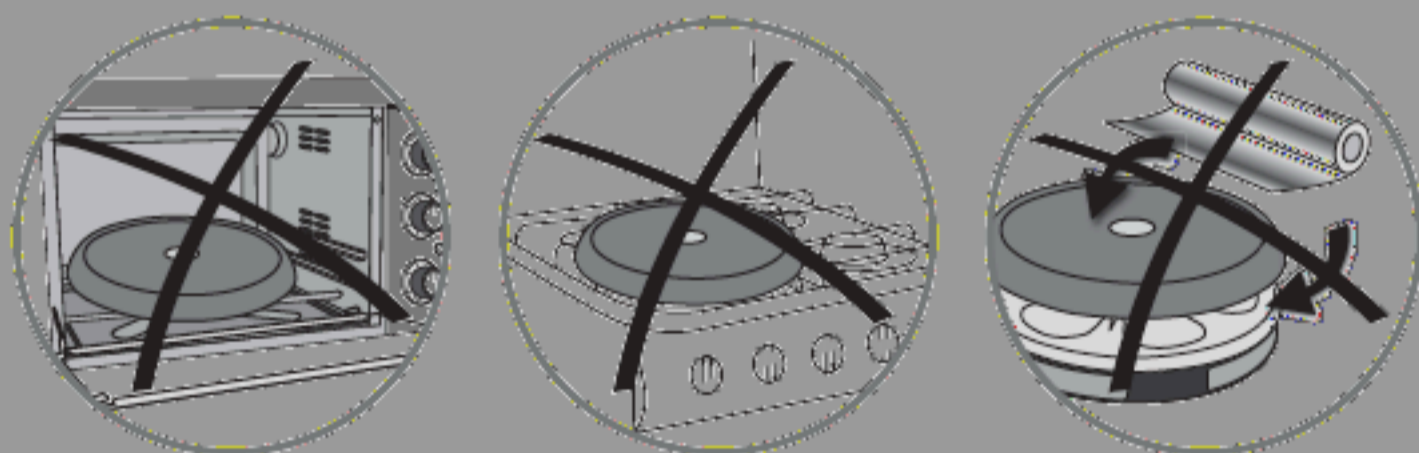
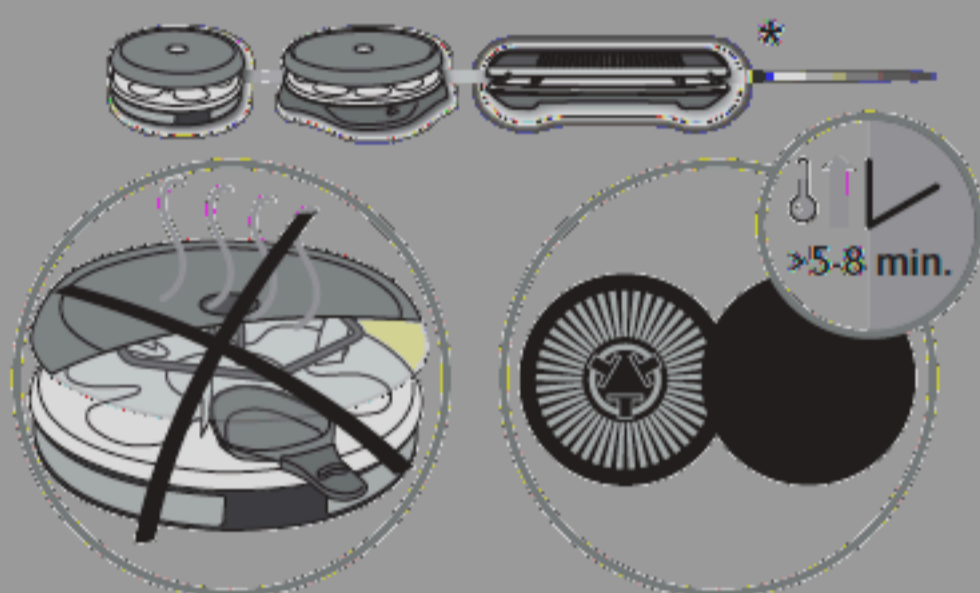
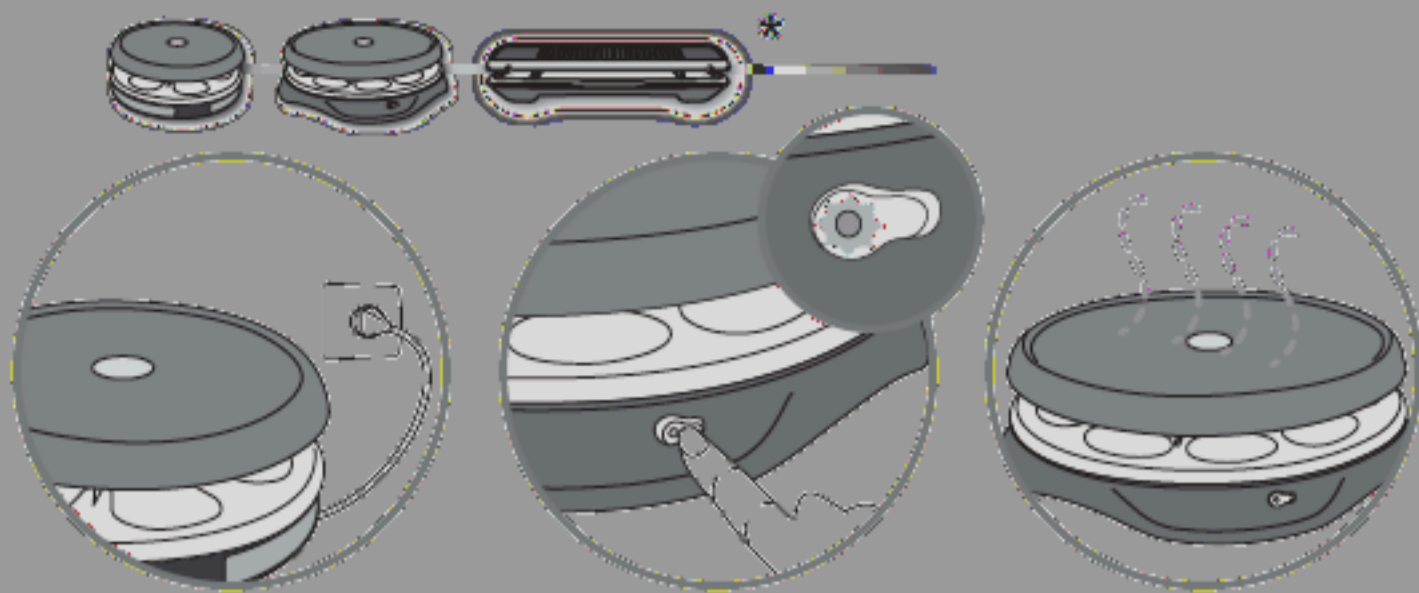
1. 



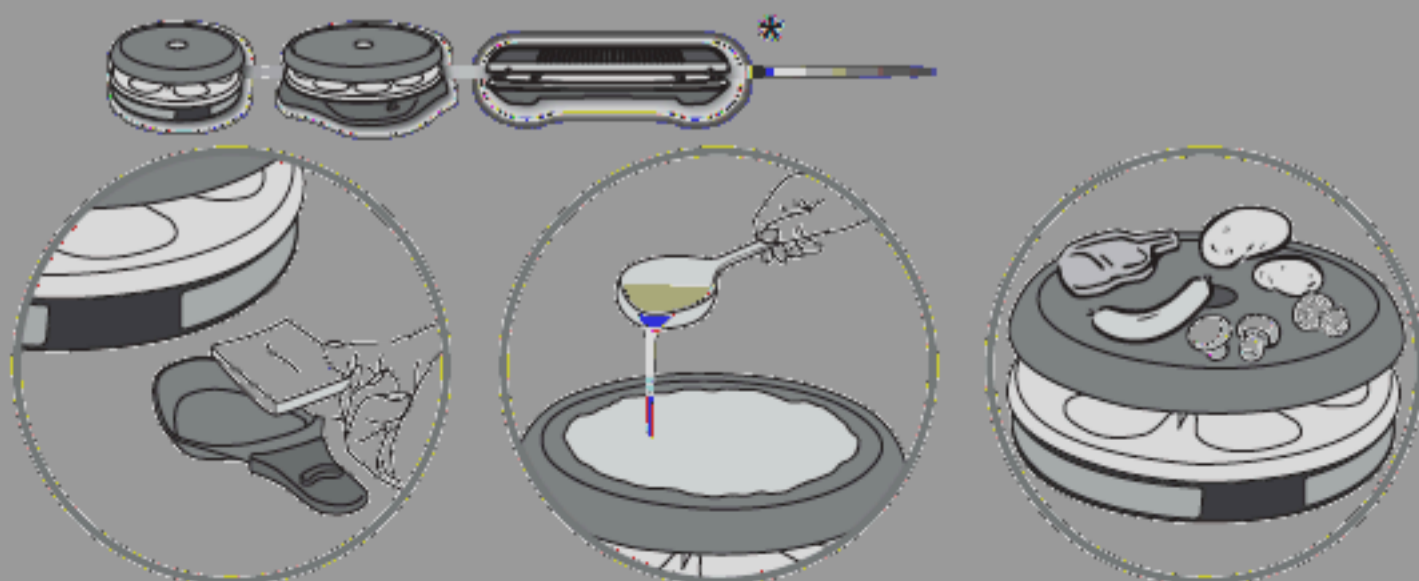
2. 

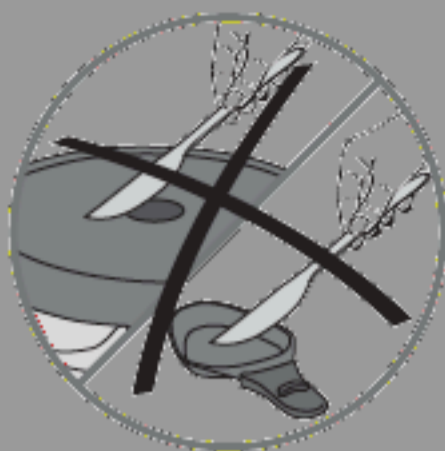
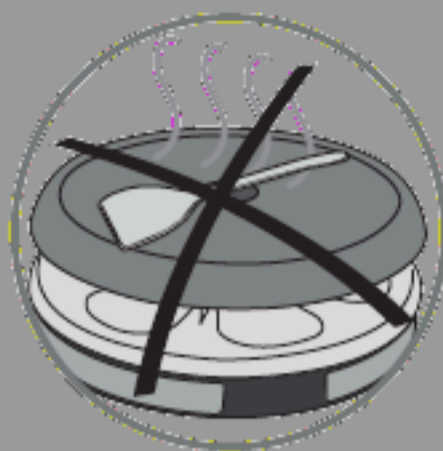
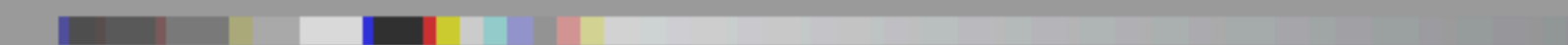


3.

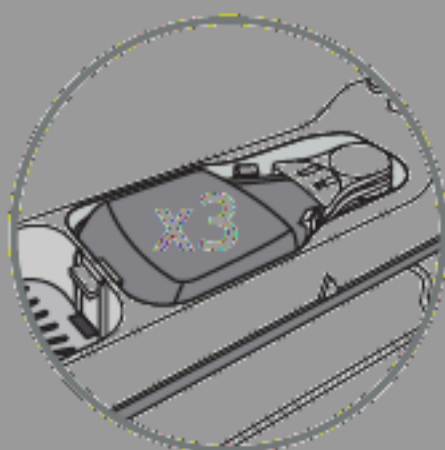
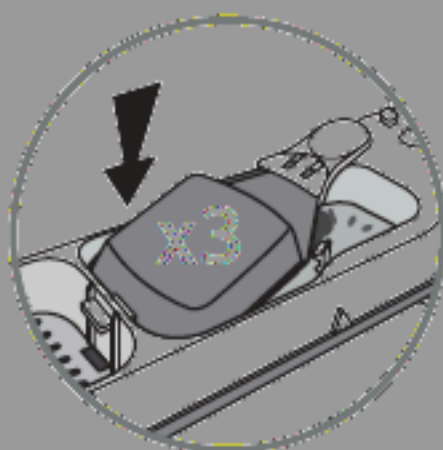
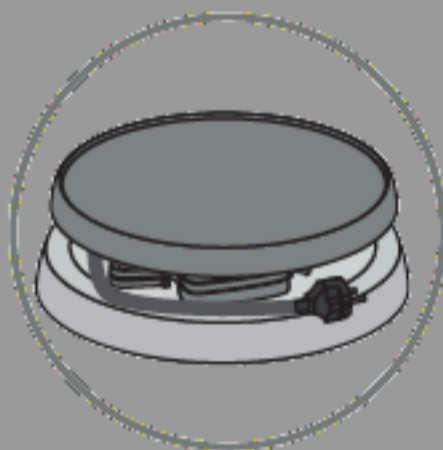
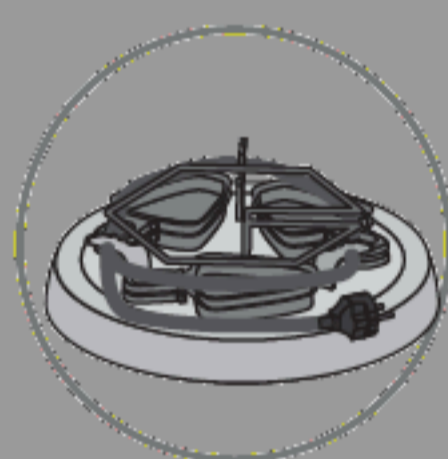
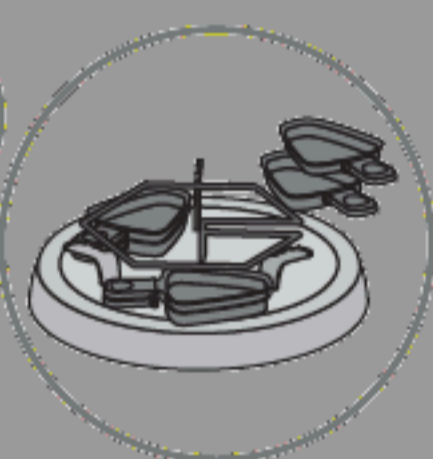
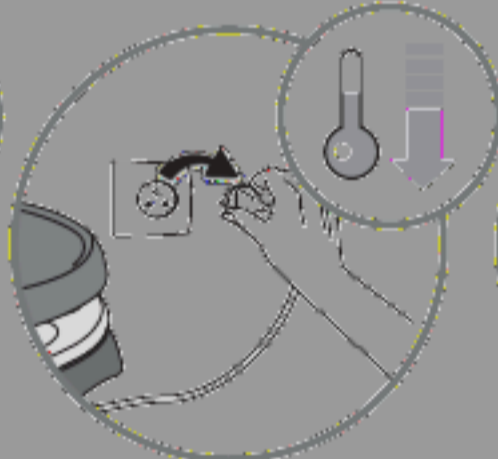
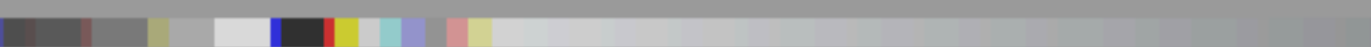


4.

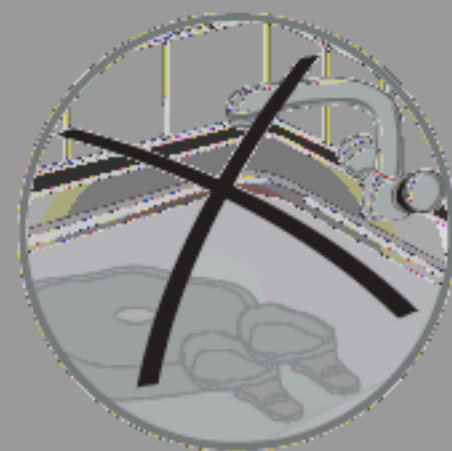
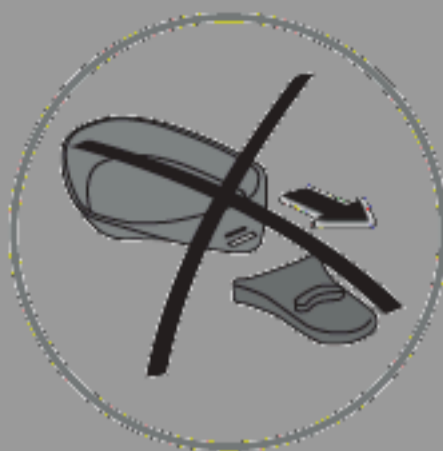
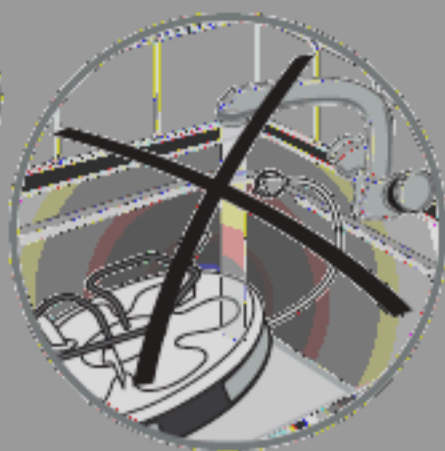
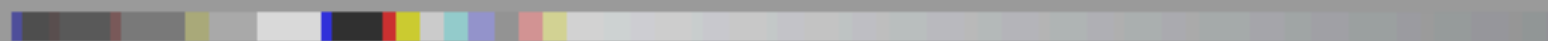




5.



* selon modèle • afhankelijk van het model • je nach Modell • according to the model • según modelo • consoante o modelo • σύμφωνα με το μοντέλο • in base al modello • afhankelijk af model • til enkelte modeller • mallista riippuen • beroende på modell • modele göre • بحسب النموذج • بحسب النموذج



* selon modèle • afhankelijk van het model • je nach Modell • according to the model • segùn modelo • consoante o modelo • σύμφωνα με το μοντέλο • in base al modello • afhængig af model • til enkelte modeller • mallista riippuen • beroende på modell • modele göre • بحسب النموذج • بحسب النموذج

HRVATSKA CROATIA	SEB Development S.A.S. Vodnjanska 26 10000 Zagreb	2 godine 2 years	01 30 15 294
ČESKÁ REPUBLIK CZECH REPUBLIC	GROUPE SEB ČR spol. s r. o. Jankovcova 1569/2c 170 00 Praha 7	2 roky 2 years	731 010 111
DANMARK DENMARK	GROUPE SEB NORDIC AS Tempovej 27 2750 Ballerup	2 år 2 years	44 663 155
DEUTSCHLAND GERMANY	GROUPE SEB DEUTSCHLAND GmbH / KRUPS GmbH Herrnrainweg 5 63067 Offenbach	2 Jahre 2 years	0212 387 400
EESTI ESTONIA	GROUPE SEB POLSKA Sp. z o.o. ul. Bukowińska 22b 02-703 Warszawa	2 aastat 2 years	5 800 3777
SUOMI FINLAND	Groupe SEB Finland Kutojantie 7 02630 Espoo	2 Vuotta 2 years	09 622 94 20
FRANCE Incluant uniquement Guadeloupe, Martinique, Réunion, Saint-Martin	GROUPE SEB FRANCE Service Consommateur Moulinex BP 15 69131 ECULLY CEDEX	1 an 1 year	09 74 50 47 74
ΕΛΛΑΔΑ GREECE	SEB GROUPE ΕΛΛΑΔΟΣ Α.Ε. Οδός Καβαλιέρατου 7 Τ.Κ. 145 64 Ν. Κηφισιά	2 χρόνια 2 years	2106371251
香港 HONG KONG	SEB ASIA Ltd. Room 903, 9/F, South Block, Skyway House 3 Sham Mong Road, Tai Kok Tsui, Kowloon Hong-Kong	1 year	852 8130 8998
MAGYARORSZÁG HUNGARY	GROUPE SEB CENTRAL-EUROPE Kft. Táviró köz 4 2040 Budaörs	2 év 2 years	06 1 801 8434
INDONESIA	GROUPE SEB INDONESIA (Representative office) Sudirman Plaza, Plaza Marein 8th Floor JL Jendral Sudirman Kav 76-78, Jakarta 12910, Indonesia	1 year	+62 21 5793 6881
ITALIA ITALY	GROUPE SEB ITALIA S.p.A. Via Montefeltro, 4 20156 Milano	2 anni 2 years	199207354
JAPAN	GROUPE SEB JAPAN Co. Ltd. 1F Takanawa Muse Building, 3-14-13, Higashi Gotanda, Shinagawa-Ku, Tokyo 141-0022	1 year	0570-077772
ҚАЗАҚСТАН KAZAKHSTAN	ЖАҚ «Группа СЕБ- Восток» 125171, Мәскеу, Ленинградское шоссесі, 16А, 3 үйі	2 жыл 2 years	727 378 39 39
한국어 KOREA	(유)그룹 세브 코리아 서울시 종로구 서린동 88 서린빌딩 3층 110-790	1 year	1588-1588