



MARQUE: PHILIPS
REFERENCE: HD659281
CODIC: 4606752



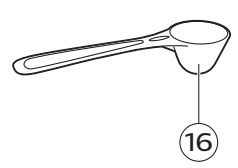
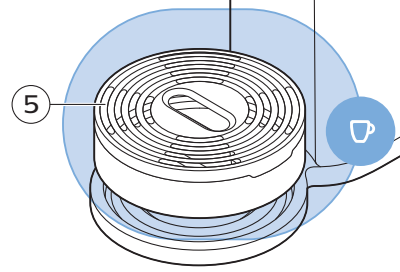
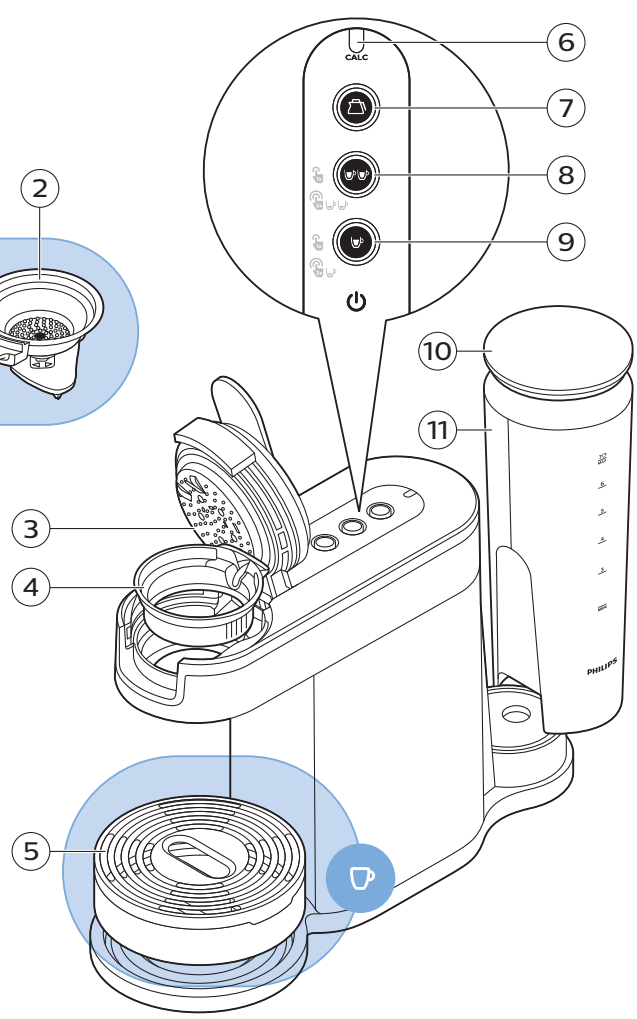
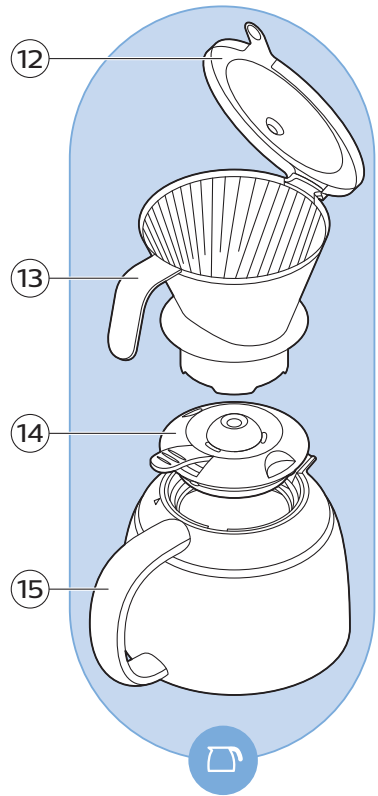
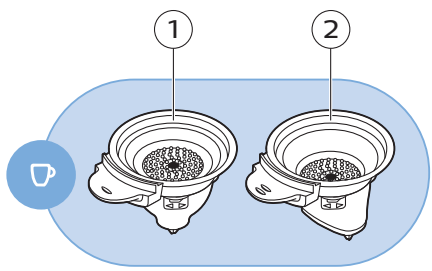
NOTICE



PHILIPS

HD6596, HD6592





Introduction

Félicitations pour votre achat et bienvenue dans l'univers Philips ! Pour profiter pleinement de l'assistance offerte par Philips, enregistrez votre produit à l'adresse suivante :

www.philips.com/welcome.

Eau froide claire

Utilisez chaque jour une eau froide et claire. Si vous n'avez pas utilisé la machine à café depuis un jour, faites-la fonctionner à l'eau froide claire avant de la réutiliser. Pour rincer la machine à café, remplissez le réservoir d'eau froide claire, placez un bol (d'une capacité minimale de 1,5 l) ou deux tasses sous l'unité d'écoulement du café et appuyez sur le bouton pour deux tasses à plusieurs reprises pour laisser l'eau chaude s'écouler jusqu'à ce que le réservoir d'eau soit vide.

Café filtre

Pour préparer une verseuse de délicieux café, utilisez un café prémoulu de bonne qualité. Utilisez toujours un filtre en papier n° 102.

Vous pouvez préparer jusqu'à sept tasses de café dans la verseuse.

Dosettes

Utilisez des dosettes de café de bonne qualité pour préparer un café tout en goût et en rondeur. Pour préserver la fraîcheur du café en dosette, disposez les dosettes dans une boîte de conservation.

Sélection de l'intensité

- Pour une petite tasse de café serré, appuyez deux fois sur le bouton pour une tasse (Fig. 2).
- Pour deux tasses de café serré, appuyez sur le bouton pour 2 tasses (Fig. 3).

Important

Lisez attentivement ce manuel avant d'utiliser l'appareil et conservez-le pour un usage ultérieur.

Danger

- Ne plongez jamais l'appareil dans l'eau ou dans tout autre liquide.

Avertissement

- Avant de brancher votre appareil, vérifiez que la tension indiquée au fond de la machine à café correspond bien à la tension secteur locale.
- Branchez la machine sur une prise murale mise à la terre.
- Si le cordon d'alimentation est endommagé, il doit être remplacé par Philips, par un Centre Service Agréé Philips ou par un technicien qualifié afin d'éviter tout accident.

- N'utilisez jamais l'appareil si la fiche, le cordon d'alimentation ou l'appareil lui-même est endommagé.
- Cette machine peut être utilisée par des enfants âgés de 8 ans ou plus, des personnes dont les capacités physiques, sensorielles ou intellectuelles sont réduites ou des personnes manquant d'expérience et de connaissances, à condition que ces enfants ou personnes soient sous surveillance ou qu'ils aient reçu des instructions quant à l'utilisation sécurisée de la machine et qu'ils aient pris connaissance des dangers encourus.
- Le nettoyage et l'entretien ne peuvent pas être réalisés par des enfants sauf s'ils sont âgés de plus de 8 ans et sous surveillance.
- Tenez la machine, ses accessoires et son cordon hors de portée des enfants de moins de 8 ans.
- Les enfants ne doivent pas jouer avec la machine.

Attention

- Confiez toujours la machine à café à un Centre Service Agréé Philips pour réparation ou vérification. N'essayez jamais de réparer la machine vous-même, toute intervention entraîne l'annulation de votre garantie.
- Une fois déballée, ne placez jamais votre machine SENSEO® sur le côté. Maintenez-la toujours en position verticale, même pendant le transport.
- N'utilisez jamais de café moulu ordinaire ou des dosettes déchirées avec la machine à café : elle risquerait de se boucher.
- N'utilisez pas la machine à café avec un transformateur pour éviter tout accident.
- N'utilisez pas la machine à café avec un transformateur pour éviter tout accident.
- Placez toujours l'appareil sur une surface stable et plane.
- Ne placez pas la machine sur une plaque chauffante ou directement à côté d'un four chaud, d'un appareil de chauffage ou d'une source similaire de chaleur.
- Ne laissez jamais la machine à café fonctionner sans surveillance.

- N'utilisez pas la machine à café à une altitude supérieure à 2 200 m.
- Versez uniquement de l'eau froide claire dans le réservoir d'eau.
- Ne rincez jamais la machine et ne la faites jamais fonctionner lorsque le bec verseur n'est pas en place.
- Faites fonctionner la machine à café à l'eau claire avant la première utilisation. Ainsi, le système se remplit d'eau, ce qui est absolument nécessaire au bon fonctionnement de la machine.
- N'utilisez jamais la machine à café avec un adoucisseur d'eau qui échange les ions de calcium et de magnésium contre les ions de sodium.
- Détartrez votre machine régulièrement. La machine indiquera lorsqu'un détartrage sera nécessaire. Sans détartrage, votre machine cessera de fonctionner correctement. Dans ce cas, la réparation n'est pas couverte par la garantie.
- N'utilisez jamais un agent de détartrage à base d'acides minéraux tel que l'acide sulfurique, l'acide chlorhydrique, l'acide sulfamique ou l'acide acétique (le vinaigre, par ex.). Ces détartrants peuvent endommager votre machine à café.
- La machine est uniquement destinée à un usage domestique normal. Elle n'est pas destinée à être utilisée dans des environnements tels que des cuisines destinées aux employés dans les entreprises, magasins et autres environnements de travail. Elle n'est pas non plus destinée à être utilisée par des clients dans des hôtels, motels, chambres d'hôtes et autres environnements résidentiels.
- Ne démontez pas la verseuse isotherme.
- Ne plongez jamais la verseuse isotherme dans l'eau ou dans tout autre liquide afin d'éviter des infiltrations d'eau entre les parois de la verseuse.
- Lorsque la verseuse isotherme est remplie de café, maintenez-la en position verticale pour éviter toute fuite.
- La verseuse isotherme ne peut pas être nettoyée au lave-vaisselle.

- Pendant la préparation du café et tant que le voyant clignote, le porte-filtre est rempli de café chaud.

Champs électromagnétiques

Cette machine Philips est conforme à toutes les normes et à tous les règlements applicables relatifs à l'exposition aux champs électromagnétiques.

Description générale

- 1 Support à dosette pour une tasse
- 2 Support à dosette pour deux tasses
- 3 Disque de distribution
- 4 Bague de récupération
- 5 Plateau égouttoir
- 6 Voyant CALC
- 7 Bouton de la verseuse
- 8 Bouton pour deux tasses
- 9 Bouton pour une tasse
- 10 Couvercle du réservoir d'eau
- 11 Réservoir d'eau
- 12 Couvercle du porte-filtre
- 13 Porte-filtre
- 14 Couvercle de la verseuse isotherme
- 15 Verseuse isotherme
- 16 Cuillère de mesure

Première utilisation

La machine lance un cycle de rinçage automatique lorsque vous l'allumez pour la première fois, quel que soit le bouton sur lequel vous appuyez.

- 1 Branchez la fiche sur une prise murale avec mise à la terre.
- 2 Retirez le réservoir d'eau de la machine, puis retirez le couvercle du réservoir d'eau (Fig. 4).
- 3 Nettoyez le réservoir d'eau à l'eau chaude, en ajoutant un peu de produit vaisselle si nécessaire.
- 4 Remplissez le réservoir avec de l'eau froide et claire jusqu'au niveau maximal (MAX) (Fig. 5).
- 5 Remettez le couvercle sur le réservoir d'eau, puis replacez le réservoir dans la machine (Fig. 6).
- 6 Placez le support à dosette pour une tasse dans la machine à café. Fermez le couvercle et assurez-vous qu'il est correctement verrouillé (Fig. 7).
- 7 Retirez le plateau égouttoir de son support et mettez la verseuse ou un bol d'une capacité minimale de 1,5 litre sous l'orifice d'écoulement du café (Fig. 8).
- 8 Appuyez sur un des boutons du bloc de commande. Le bouton de la verseuse, le bouton pour 2 tasses et le bouton pour 1 tasse clignotent successivement (Fig. 9).
- 9 Le cycle de rinçage démarre. Pendant le cycle de rinçage, le système se remplit avec de l'eau du réservoir. La machine est plus bruyante pendant le cycle de rinçage que pendant le cycle de préparation du café.
- 10 La machine s'éteint lorsque le réservoir d'eau est vide (Fig. 10).
- 11 Après le premier cycle de rinçage, nettoyez la bague de récupération et les supports à dosette à l'eau chaude savonneuse ou au lave-vaisselle.

Préparation d'une verseuse de café-filtre

- 1 Ouvrez le couvercle de la machine à café (Fig. 11).
- 2 Retirez le support à dosette, le cas échéant (Fig. 12).
- 3 Retirez le plateau égouttoir, le cas échéant.
- 4 Remplissez le réservoir avec de l'eau froide claire jusqu'à l'indication correspondant au nombre de tasses que vous souhaitez préparer et replacez le réservoir sur la machine (Fig. 13).
- 5 Rincez la verseuse isotherme à l'eau chaude du robinet afin de la préchauffer.

Conseil : Pour obtenir un café bien chaud et riche en goût, préparez au moins une demi-verseuse de café.

- 6 Placez le porte-filtre au-dessus de la verseuse isotherme (Fig. 14).
- 7 Ouvrez le couvercle du porte-filtre.
- 8 Placez un filtre en papier n° 102 dans le porte-filtre. Veillez à rabattre les bords du filtre en papier afin qu'il tienne droit pendant la préparation (Fig. 15).
- 9 Utilisez la cuillère de mesure pour mettre la quantité nécessaire de café prémoulu dans le filtre (Fig. 16).

Conseil : Comptez l'équivalent d'une cuillère de mesure de café prémoulu par tasse. Comptez une grosse cuillère par tasse pour préparer du café fort et une cuillère rase pour du café doux.

- 10 Fermez le couvercle du porte-filtre.
- 11 Faites glisser la verseuse isotherme sur le support de la machine à café (Fig. 17).
- 12 Appuyez sur le bouton de la verseuse pour lancer le cycle de préparation (Fig. 18).
 - Le voyant lumineux de la verseuse se met à clignoter et le cycle de préparation commence (Fig. 19).

Remarque : Si le bouton de la verseuse et le voyant CALC commencent à clignoter en alternance pendant le chauffage et la préparation (Fig. 20), vous devez détartre la machine (voir 'Détartrage de l'appareil').

- Lorsque toute l'eau du réservoir s'est écoulée par le filtre, le voyant lumineux s'éteint et la machine s'arrête automatiquement.
- 13 Vous pouvez maintenant retirer la verseuse isotherme de la machine à café (Fig. 21).
 - 14 Retirez le porte-filtre de la verseuse isotherme (Fig. 22).

Conseil : Vous pouvez placer le porte-filtre sur le plateau égouttoir pour empêcher le café de couler sur le plan de travail pendant que vous versez du café avec la verseuse (Fig. 23).

- 15 Placez le couvercle sur la verseuse isotherme et tournez-le jusqu'à la position de maintien au chaud (symbole de verrouillage) (Fig. 24).
- 16 Poussez le levier du couvercle de la verseuse pour verser du café dans une ou plusieurs tasses (Fig. 25).

Préparation d'un café en dosette

Préparation d'une tasse de café en dosette

- 1 Remplissez le réservoir jusqu'au niveau MAX avec de l'eau froide claire, puis remettez-le en place (Fig. 5).

Remarque : Le niveau MIN sur le réservoir d'eau indique la quantité minimale d'eau nécessaire pour préparer du café en dosette. Vous devez toujours remplir le réservoir au-delà du niveau MIN.

- 2 Branchez la fiche sur une prise murale avec mise à la terre.

36 Français

- 3 Soulevez le levier pour ouvrir le couvercle de la machine à café (Fig. 11).
- 4 Placez le plateau égouttoir sur le support de la machine à café (Fig. 26).
- 5 Placez une dosette dans le support à dosette pour une tasse, avec la partie bombée vers le bas (Fig. 27).

Remarque : Assurez-vous que le support à dosette est propre et que le tamis au milieu du support à dosette n'est pas bouché (par du café, par exemple).

Remarque : Assurez-vous que le café est réparti uniformément et appuyez légèrement sur la dosette pour la caler dans le support à dosette.

- 6 Placez le support à dosette pour une tasse dans la machine et fermez le couvercle (Fig. 7).
- 7 Placez une tasse sur le plateau égouttoir (Fig. 28).
- 8 Appuyez sur le bouton pour une tasse pour préparer le café (Fig. 29).
 - Le bouton se met à clignoter et la machine commence à chauffer (Fig. 30).

Remarque : Si le bouton pour 1 tasse et le voyant CALC commencent à clignoter en alternance pendant le chauffage et la préparation (Fig. 31), vous devez détartrer la machine (voir 'Procédure de détartrage').

- Lorsque l'eau est à température, la préparation du café commence (Fig. 32). La machine s'éteint automatiquement lorsque le café est prêt.

Conseil : Appuyez deux fois sur le bouton pour une tasse (Fig. 2) pour préparer une tasse de café serré.

- 9 Pour enlever la dosette après utilisation, ôtez le support à dosette de la machine et videz-le (Fig. 33).

Attention : Faites attention car la dosette peut encore contenir un peu de café ou d'eau chaude.

Attention : N'utilisez jamais de café moulu ordinaire ou des dosettes déchirées avec la machine à café : elle risquerait de se boucher.

Préparation de deux tasses de café en dosette

- 1 Pour préparer deux tasses de café en dosette, placez le support à dosette pour deux tasses (plus profond) dans la machine à café. Placez deux dosettes dans le support à dosette pour deux tasses (Fig. 34).
- 2 Appuyez sur le bouton pour deux tasses pour préparer le café (Fig. 35).
 - Le bouton se met à clignoter et la machine commence à chauffer (Fig. 36).

Remarque : Si le bouton pour 2 tasses et le voyant CALC commencent à clignoter en alternance pendant le chauffage et la préparation (Fig. 37), vous devez détartrer la machine (voir 'Détartrage de l'appareil').

- Lorsque l'eau est à température, la préparation du café commence (Fig. 38). La machine s'éteint automatiquement lorsque le café est prêt.

Conseil : Appuyez deux fois sur le bouton pour 2 tasses (Fig. 3) pour obtenir deux tasses de café fort.

- 3 Pour enlever les dosettes après utilisation, ôtez le support à dosette de la machine et videz-le (Fig. 33).

Préparation des cafés spéciaux

- 1 Pour préparer un café spécial, placez une dosette de cappuccino, une dosette de chocolat chaud ou une autre dosette de café spécial dans le porte-dosette pour 2 tasses.

- 2 Placez une tasse sous l'unité d'écoulement du café.
- 3 Appuyez sur le bouton pour une tasse pour préparer le café spécial.

Nettoyage de la machine à café

Ne plongez jamais l'appareil dans l'eau ou dans tout autre liquide.

Ne nettoyez jamais l'appareil en le faisant fonctionner à l'eau claire avec le couvercle ouvert.

Nettoyage de la machine à café

Avertissement : Débranchez toujours l'appareil avant de le nettoyer.

- 1 Nettoyez l'extérieur de la machine à café à l'aide d'un chiffon humide.
- 2 Pour empêcher les porte-dosettes de s'obstruer, nettoyez-les à l'eau chaude légèrement savonneuse avec un goupillon. Si vous avez utilisé le support à dosette pour deux tasses pour préparer un cappuccino ou du chocolat chaud, veillez à le nettoyer soigneusement immédiatement après utilisation pour enlever tout résidu de lait.

Remarque : Vous pouvez démonter les supports à dosette pour un nettoyage en profondeur (Fig. 39).

- 3 Nettoyez à l'eau chaude la bague de récupération, les supports à dosette, le plateau égouttoir, le réservoir d'eau et le couvercle du réservoir d'eau. Si nécessaire, utilisez un peu de produit vaisselle. Toutes les pièces détachables, à l'exception du réservoir d'eau et de la verseuse isotherme, peuvent aussi être nettoyées au lave-vaisselle (Fig. 40).
- 4 Nettoyez le disque de distribution d'eau avec un chiffon humide. Soyez prudent lorsque vous le manipulez. Veillez à ce que la bague d'étanchéité ne se bloque pas sous le disque de distribution d'eau. Si elle se bloque, la machine à café fuira.

Nettoyage de la verseuse isotherme

Avertissement : Ne plongez jamais complètement la verseuse isotherme dans l'eau ou dans tout autre liquide et ne la lavez pas au lave-vaisselle, car cela pourrait l'endommager.

- 1 Pour retirer le couvercle de la verseuse, tournez-le dans le sens inverse des aiguilles d'une montre jusqu'à la position d'ouverture et retirez-le (Fig. 41).
- 2 Nettoyez l'intérieur de la verseuse isotherme à l'eau chaude légèrement savonneuse à l'aide d'une brosse douce (Fig. 42).

Conseil : Pour enlever les dépôts de café tenaces, remplissez la verseuse d'eau chaude et ajoutez une cuillère de bicarbonate de soude. Laissez agir quelques instants.

- 3 Après avoir nettoyé la verseuse isotherme, rincez-la à l'eau chaude (Fig. 43).

Remarque : Vous pouvez nettoyer le couvercle de la verseuse au lave-vaisselle.

Rinçage de la machine à café

Si vous n'avez pas utilisé la machine à café depuis un jour, faites-la fonctionner à l'eau froide claire avant de la réutiliser. Rincez la machine à café de la manière suivante :

- 1 Remplissez le réservoir jusqu'au niveau MAX avec de l'eau froide claire, puis remettez-le en place.
- 2 Placez le support à dosette pour une tasse ou pour deux tasses dans la machine à café sans dosette.
- 3 Placez la verseuse ou un bol (d'une capacité minimale de 1,5 litre) sous l'unité d'écoulement du café pour recueillir l'eau.
- 4 Appuyez sur le bouton pour deux tasses et attendez que la machine chauffe et prépare une certaine quantité d'eau chaude. Appuyez ensuite à plusieurs reprises sur le bouton pour deux tasses jusqu'à ce que le réservoir soit vide.

Détartrage de l'appareil

Fréquence de détartrage

Des résidus de calcaire se forment lors de l'utilisation de la machine. Il est essentiel de détartrer la machine lorsque le voyant CALC commence à clignoter pendant la phase de chauffer ou de préparation (Fig. 31) d'une boisson.

Nécessité du détartrage

En voici les raisons :

- Il prolonge la durée de vie de votre machine à café.
- Il garantit un volume de tasse maximal.
- Il assure une température de café optimale.
- Il réduit le bruit de la machine lors de la préparation du café.
- Il prévient les dysfonctionnements.

Si vous ne respectez pas la procédure de détartrage, les résidus de calcaire restent bloqués dans la machine. Le calcaire se forme alors plus rapidement. À terme, cela peut endommager définitivement la machine.

Utilisation d'un agent de détartrage approprié

Seuls les détartrants à base d'acide citrique conviennent au détartrage de la machine à café. Ce type de détartrant agit sur la machine sans l'endommager. Consultez la procédure de détartrage ci-dessous pour connaître la quantité de détartrant à utiliser. Chaque solution de détartrage ne peut servir qu'une fois. Utilisez une nouvelle solution de détartrage à chaque reprise. Nous vous recommandons d'utiliser le détartrant spécial SENSEO® (HD7012/HD7011). Lisez le livret d'instructions contenu dans l'emballage. Pour plus d'informations sur l'importance du détartrage, sur le procédé de détartrage et sur le détartrant à utiliser, consultez notre site Web à l'adresse www.philips.com/descale-senseo.

Avertissement : N'utilisez jamais un agent de détartrage à base d'acides minéraux tel que l'acide sulfurique, l'acide chlorhydrique, l'acide sulfamique ou l'acide acétique (le vinaigre, par ex.). Ces détartrants peuvent endommager votre machine à café.

Procédure de détartrage

La procédure de détartrage consiste en deux cycles de détartrage et deux cycles de rinçage. N'interrompez pas les cycles de détartrage et n'éteignez pas la machine avant la fin des deux cycles de rinçage.

- 1 Remplissez le réservoir d'eau jusqu'au niveau MAX avec de l'eau froide claire, puis versez l'eau dans un bol (Fig. 44).
- 2 Mélangez l'eau du bol avec 50 grammes d'acide citrique. Remuez jusqu'à dissolution complète de la poudre (Fig. 45).
- 3 Remplissez le réservoir avec la solution de détartrage et remettez-le en place dans la machine à café (Fig. 47).
- 4 Retirez le plateau égouttoir. Placez un bol d'une capacité minimale de 1,5 litre sous l'unité d'écoulement pour récupérer la solution de détartrage (Fig. 8).
- 5 Mettez une dosette usagée dans le porte-dosette pour une tasse, puis placez-le dans la machine à café. Fermez le couvercle et assurez-vous qu'il est correctement verrouillé.

Remarque : Utilisez toujours une dosette usagée lors du détartrage de la machine. Celle-ci filtre les résidus de calcaire pour éviter que le tamis ou l'orifice du support à dosette ne se bouche.

Avertissement : Avant de commencer à détartrer la machine, assurez-vous que le couvercle est correctement fermé et le levier correctement verrouillé.

- 6 Appuyez simultanément sur le bouton pour une tasse et sur le bouton pour deux tasses.
- 7 Durant le cycle de détartrage, de l'eau s'écoule de la machine par intermittence. Le voyant CALC, le bouton de la verseuse, le bouton pour 2 tasses et le bouton pour 1 tasse clignotent lentement successivement (Fig. 46).
- 8 Lorsque le réservoir d'eau est vide, le bouton pour 1 tasse et le voyant CALC commencent à clignoter rapidement en alternance (Fig. 31).
- 9 Videz le bol et remettez-le en place. Retirez la dosette usagée et le porte-dosette. Mettez une dosette usagée dans le porte-dosette pour deux tasses, puis placez-le dans la machine. Fermez le couvercle.
- 10 Remplissez le réservoir d'eau jusqu'au niveau MAX avec de l'eau froide claire, puis versez l'eau dans un bol (Fig. 44).
- 11 Mélangez l'eau du bol avec 50 grammes d'acide citrique. Remuez jusqu'à dissolution complète de la poudre (Fig. 45).
- 12 Remplissez le réservoir avec la solution de détartrage et remettez-le en place dans la machine à café (Fig. 47). Appuyez ensuite sur le bouton pour 1 tasse pour démarrer le second cycle de détartrage.
- 13 Lorsque le bouton pour 1 tasse et le voyant CALC commencent à clignoter alternativement (Fig. 31) sur un mode rapide, retirez la dosette usagée du porte-dosette pour 2 tasses. Pour nettoyer le réservoir d'eau, rincez-le soigneusement à l'eau du robinet froide plusieurs fois (Fig. 48).
- 14 Remplissez le réservoir jusqu'au niveau MAX avec de l'eau froide claire, puis remettez-le en place.
- 15 Appuyez sur le bouton pour 1 tasse. Le voyant CALC, le bouton de la verseuse, le bouton pour 2 tasses et le bouton pour 1 tasse clignotent lentement successivement (Fig. 46). Durant le cycle de rinçage, de l'eau s'écoule de la machine par intermittence.
- 16 Lorsque toute l'eau du réservoir s'est écoulée, le bouton pour 1 tasse et le voyant CALC commencent à clignoter alternativement (Fig. 31) sur un mode rapide.
- 17 Répétez les étapes 13 et 14.
 - Lorsque toute l'eau du réservoir s'est écoulée, la machine s'arrête et les voyants lumineux s'éteignent pour indiquer que le détartrage est terminé.

Commande d'accessoires

Pour acheter des accessoires ou des pièces de rechange, consultez le site Web

www.shop.philips.com/service ou rendez-vous chez votre revendeur Philips. Vous pouvez également

communiquer avec le Service Consommateurs Philips de votre pays (consultez le dépliant de garantie internationale pour obtenir les coordonnées).

Garantie et assistance

Si vous avez besoin d'une assistance ou d'informations supplémentaires, consultez le site Web www.philips.com/support ou lisez le dépliant sur la garantie internationale.

Recyclage

- Ce symbole signifie que ce produit ne doit pas être jeté avec les déchets ménagers (2012/19/EU) (Fig. 49).
- Respectez les réglementations de votre pays concernant la collecte séparée des appareils électriques et électroniques. La mise au rebut appropriée des piles permet de protéger l'environnement et la santé.

Dépannage

Cette rubrique récapitule les problèmes les plus courants que vous pouvez rencontrer avec l'appareil. Si vous ne parvenez pas à résoudre un problème à l'aide des renseignements ci-dessous, rendez-vous sur le site www.philips.com/support et consultez la liste des questions fréquemment posées ou contactez le Service Consommateurs Philips de votre pays.

| Problème | Cause possible | Solution |
|---|---|--|
| Ma tasse à café déborde de café froid. | Vous n'avez pas rincé la machine avant la première utilisation. | Faites fonctionner la machine à l'eau claire avant la première utilisation. Lorsque la machine a vidé un réservoir d'eau entier, vous pouvez commencer à préparer un nouveau café. |
| Le voyant lumineux entourant le bouton sur lequel vous avez appuyé clignote lentement. | La machine chauffe. | Si ceci prend plus de deux minutes, contactez le Service Consommateurs Philips de votre pays. |
| | Lorsque vous préparez du café avec filtre, le voyant clignote lentement pendant la préparation. | Le cycle de préparation dure environ 90 secondes, attendez que le cycle de préparation soit terminé. |
| Le voyant lumineux entourant le bouton sur lequel vous avez appuyé clignote rapidement. | Il n'y a pas assez d'eau dans le réservoir d'eau. | Remplissez le réservoir d'eau. |
| | Le flotteur dans le réservoir d'eau est coincé. | Videz le réservoir d'eau, secouez-le à plusieurs reprises pour décoincer le flotteur. Nettoyez le réservoir d'eau à l'eau chaude avec un peu de produit vaisselle, ou au lave-vaisselle. Si le problème persiste, démarrez la machine (voir le chapitre « Détartrage »). |

| Problème | Cause possible | Solution |
|---|--|--|
| Le voyant CALC clignote lorsque la machine est en phase de chauffe ou de préparation de café. | Vous devez détartre la machine. | Effectuez la procédure de détartage décrite au chapitre « Détartage ». |
| Je ne parviens pas à fermer correctement le couvercle. | Une dosette usagée est peut-être collée au disque de distribution d'eau. | Si c'est le cas, retirez la dosette usagée. |
| La machine à café produit moins de café en dosette qu'auparavant. | Le tamis au centre du support à dosette est peut-être bouché. | Si le tamis est obstrué, utilisez un goupillon pour le dégager. Si vous ne parvenez pas à le nettoyer correctement avec le goupillon, placez le porte-dosette dans la machine à café et détartez la machine. Détartez l'appareil (voir le chapitre « Détartage »). |
| La température du café dans la tasse diminue rapidement. | Vous avez peut-être appuyé deux fois sur le bouton pour 1 tasse ou 2 tasses. | Si vous appuyez deux fois sur le bouton pour une tasse ou 2 tasses en 3 secondes, la machine prépare une ou deux tasses de café serré. |
| La température du café dans la tasse diminue rapidement. | Vous n'utilisez pas le bon type de tasse. | Utilisez des tasses aux parois fines. Les tasses à parois fines absorbent moins de chaleur que les tasses à parois épaisses. |
| | Les tasses sont froides. | Rincez les tasses avec de l'eau chaude. Vous pouvez préchauffer la machine à café et la tasse en commençant par préparer une tasse d'eau sans placer de dosette dans le support à dosette. |
| Le café filtre n'est pas suffisamment chaud. | Vous avez ajouté du lait froid au café. | N'utilisez pas de lait froid sortant du réfrigérateur. |
| Le café filtre n'est pas suffisamment chaud. | Vous n'avez pas préparé une verseuse pleine. | Le café reste chaud plus longtemps si vous préparez une verseuse pleine. Préparez une verseuse pleine pour vous assurer que le café est à bonne température. |
| | Vous n'avez pas retiré le support à dosette. | Si vous ne retirez pas le support à dosette, le temps de préparation peut être plus long. |
| | Vous n'avez pas préchauffé la verseuse isotherme. | Rincez la verseuse isotherme à l'eau chaude du robinet afin de la préchauffer. |
| | Vous avez ajouté du lait froid au café. | N'utilisez pas de lait froid sortant du réfrigérateur. |

| Problème | Cause possible | Solution |
|---|--|---|
| Du marc de café s'est introduit dans la verseuse isotherme. | Le filtre en papier s'est peut-être replié pendant la préparation. | Pour empêcher le filtre de se replier, rabattez ses bords. |
| Le café est moins fort que prévu. | Il restait peut-être de l'eau dans la verseuse isotherme quand vous avez commencé la préparation du café filtre. | Vérifiez toujours qu'il n'y a pas d'eau dans la verseuse avant de commencer la préparation du café. |
| | Vous n'avez pas utilisé assez de café prémoulu. | Comptez une grosse cuillère de café prémoulu par tasse pour obtenir un café plus fort. |
| L'appareil fuit. | Vous avez trop rempli le réservoir d'eau. | Ne remplissez pas le réservoir d'eau au-delà de l'indication MAX. |
| | Le tamis au centre du support à dosette est peut-être bouché. | Vérifiez le porte-dosette. Si le tamis est obstrué, utilisez un goupillon pour le dégager. Si vous ne parvenez pas à le nettoyer correctement avec le goupillon, placez le support à dosette dans la machine à café et démarrez la machine (voir le chapitre « Détartrage »). |
| | La bague d'étanchéité est peut-être bloquée en dessous du disque de distribution d'eau. | Vérifiez si la bague d'étanchéité n'est pas bloquée sous le disque de distribution d'eau. Si tel est le cas, dégagez-la du dessous du disque de distribution d'eau. |
| | Vous avez oublié de mettre la bague de récupération de café en place. | Si vous oubliez de mettre la bague de récupération de café en place, l'eau déborde par le couvercle de la machine à café au lieu de s'écouler par la dosette. |
| Je ne parviens pas à ouvrir le couvercle. | Un vide s'est formé sous le couvercle. | Éteignez la machine à café. Tirez le levier vers le haut et attendez 24 heures avant d'ouvrir le couvercle. Vous devrez peut-être employer la force. |
| La préparation du café est plus longue qu'auparavant. | Vous devez détartrer la machine. | Vérifiez toujours que les supports à dosette sont propres et que le centre du tamis n'est pas obstrué afin d'éviter toute vide. Pour détartrer la machine, suivez les instructions décrites au chapitre « Détartrage ». |
| | Vous avez laissé un support à dosette dans la machine à café. | Retirez le support à dosette. |

| Problème | Cause possible | Solution |
|--|---|--|
| Il reste de l'eau dans le réservoir après la préparation de café filtre. | Ce phénomène est normal. | La procédure de préparation du café filtre n'utilise pas toute l'eau dans le réservoir. Ceci est normal. |
| Je n'obtiens pas une petite tasse de café serré lorsque j'appuie deux fois sur le bouton pour une tasse ou 2 tasses. | Vous avez appuyé deux fois trop rapidement, ou vous avez attendu plus de 3 secondes après la première pression sur le bouton. | Vous pouvez obtenir un café plus fort si vous appuyez deux fois sur le bouton pour une tasse ou 2 tasses en 3 secondes. Le voyant du bouton brille moins fort lorsque vous avez réussi à sélectionner un café plus fort. |

