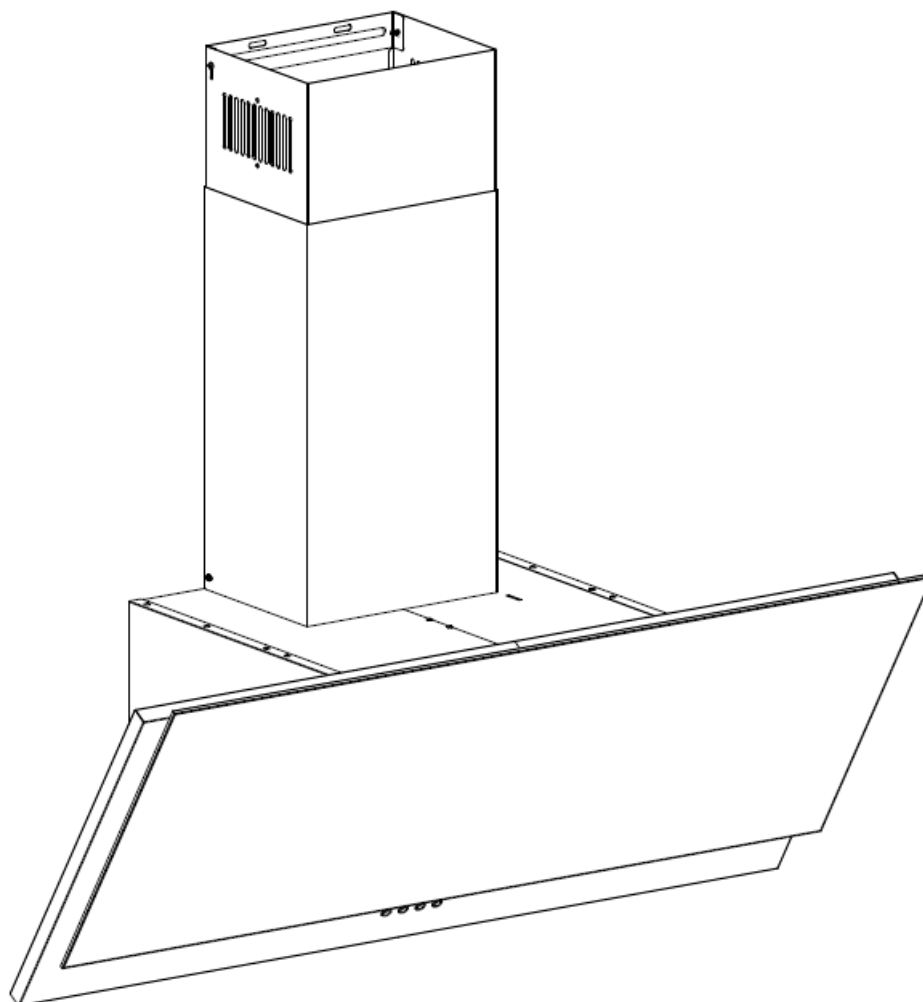


# SCHNEIDER



SCHD9594AM  
HOTTE MURALE 90cm

## Manuel d'instructions

**Veillez lire attentivement les instructions suivantes avant d'utiliser cet appareil.  
Veillez conserver ces instructions pour toute future référence.**

CE

## **ATTENTION !**

1. Merci d'avoir choisi notre hotte aspirante. Veuillez lire attentivement le mode d'emploi avant toute utilisation.
2. Les travaux d'installation doivent être effectués par un installateur qualifié et compétent.
3. Le fabricant décline toute responsabilité pour tout dommage ou blessure résultant du non-respect des instructions d'installation contenues dans le texte suivant.

La hotte aspirante fonctionne sur du 220/240 V, 50 Hz.

## **ALERTE DE SÉCURITÉ**

- Ne permettez jamais aux enfants d'utiliser la machine.
- La hotte aspirante est destinée à un usage domestique uniquement, elle ne convient pas aux barbecues, rôtisseries et autres activités commerciales.
- La hotte aspirante et son filtre doivent être nettoyés régulièrement afin de continuer à fonctionner correctement.
- Nettoyez-la en suivant le mode d'emploi et éloignez-la de tout risque de combustion. Afin

d'éviter tout danger, faites remplacer le cordon d'alimentation endommagé par le fabricant, un agent agréé ou une personne qualifiée.

- Maintenez une bonne circulation d'air dans la cuisine.
- Avant de connecter cet appareil, vérifiez que le cordon d'alimentation n'est pas endommagé. Un cordon d'alimentation endommagé doit être remplacé uniquement par un technicien qualifié. Il y a un risque d'incendie si le nettoyage n'est pas effectué conformément aux instructions.
- La ventilation de la pièce doit être adéquate lorsque la hotte aspirante est utilisée en même temps que les appareils brûlant du gaz ou d'autres combustibles.
- Les règlements concernant l'évacuation d'air doivent être respectés.
- Cet appareil n'est pas conçu pour être utilisé par des personnes (y compris les enfants) dont les capacités physiques, sensorielles ou mentales sont réduites, ou des personnes dénuées d'expérience ou de connaissance, sauf si celles-ci bénéficient d'une surveillance

ou ont reçu les instructions préalables concernant l'utilisation de l'appareil, par l'intermédiaire d'une personne responsable de leur sécurité.

- Les enfants doivent être surveillés afin de s'assurer qu'ils ne jouent pas avec l'appareil.
- Ne mettez pas de flammes sous la hotte d'aspiration.
- Elle n'est pas conçue pour être installée au-dessus d'une table de cuisson comportant plus de quatre éléments de cuisson.
- L'air ne doit pas être évacué dans un conduit utilisé pour l'évacuation des fumées provenant d'appareils brûlant du gaz ou d'autres combustibles
- Lorsque la hotte et les appareils faisant usage d'une énergie autre que l'électricité fonctionnent simultanément, la pression négative dans la pièce ne doit pas dépasser 4 bars ( $4 \times 10^5$  pascals)
- **ATTENTION** : Les pièces accessibles peuvent devenir chaudes lorsqu'elles sont utilisées avec un appareil de cuisson.

- La source lumineuse contenue dans ce luminaire ne doit être remplacée que par le fabricant ou son agent de service ou une personne qualifiée similaire.
- Si le câble ou le cordon flexible externe de ce luminaire est endommagé, il doit être remplacé exclusivement par le fabricant ou son agent de service ou une personne qualifiée similaire afin d'éviter tout danger.

## **RISQUE DE DÉCHARGE ÉLECTRIQUE**

- Ne branchez cet appareil qu'à une prise correctement mise à la terre. En cas de doute, demandez conseil auprès d'un ingénieur qualifié.
- Le non-respect de ces consignes peut entraîner la mort ou présenter un risque d'incendie ou d'électrocution.
- Les instructions doivent indiquer en substance ce qui suit :
  - la ventilation de la pièce doit être adéquate lorsque la hotte est utilisée en même temps que les appareils brûlant du gaz ou d'autres combustibles (cela ne s'applique pas aux

- appareils qui ne rejettent que de l'air dans la pièce) ;
- les détails concernant la méthode et la fréquence du nettoyage ;
  - Il y a un risque d'incendie si le nettoyage n'est pas effectué conformément aux instructions ;
  - la distance minimale entre la surface d'appui des récipients de cuisson sur la plaque chauffante et la partie la plus basse de la hotte. (Écart entre les récipients sur la plaque de cuisson et la partie la plus basse de la hotte). (Lorsque la hotte est située au-dessus d'un appareil à gaz, cette distance doit être d'au moins 65 cm).
  - Les règlements concernant l'évacuation d'air doivent être respectés.
  - Les instructions d'installation des hottes aspirantes avec des enceintes métalliques accessibles de classe II doivent inclure des détails indiquant l'emplacement et les longueurs maximales autorisées pour toute vis de fixation ou de montage ou tout autre dispositif de fixation pénétrant dans la hotte pour fixer un accessoire tel qu'un raccord de conduit.

- Cet appareil peut être utilisé par des enfants âgés d'au moins 8 ans et par des personnes ayant des capacités physiques, sensorielles ou mentales réduites ou dénuées d'expérience ou de connaissance, s'ils (si elles) sont correctement surveillé(e)s ou si des instructions relatives à l'utilisation de l'appareil en toute sécurité leur ont été données et si les risques encourus ont été appréhendés.  
Les enfants ne doivent pas jouer avec l'appareil.  
Le nettoyage et l'entretien par l'utilisateur ne doivent pas être effectués par des enfants sans surveillance.
- Si le câble d'alimentation est endommagé, il doit être remplacé par le fabricant, ou son service après-vente ou des personnes de qualification similaire afin d'éviter un danger.
- Seul un technicien habilité peut changer la lampe en cas de panne.

## **CARACTÉRISTIQUES :**

1. La hotte utilise des matériaux de haute qualité et son design est épuré.
2. Équipé d'un puissant moteur électrique à faible bruit et d'un vantail centrifuge, il produit une forte aspiration pour un faible bruit. Son filtre à graisse est antiadhérent et son nettoyage facile.
3. La commande de circuit imprimé à basse tension isolée, avec une entrée 12 VCC, rend l'éclairage plus sûr.
4. La construction spéciale de la soufflerie et la conception de collecteur d'huile font que toute saleté est absorbée instantanément.

## **INSTALLATION :**

1. La hotte peut être installée en mode évacuation ou en recyclage.
2. La hotte doit être placée à une distance de 65 à 75 cm de la surface de cuisson pour un fonctionnement optimal. (Voir l'illustration 1)
3. Installez le crochet à un endroit approprié une fois que vous avez déterminé la hauteur d'installation, et maintenez l'alignement.
4. L'extérieur de la cheminée doit être fixé de manière à être réglable librement en hauteur. (Voir l'illustration 2)
5. Accrochez la hotte sur la plaque de la hotte et fixez la cheminée avec 4 vis.
6. Placez l'extérieur de la cheminée et fixez-la avec le support de cheminée. (Voir l'illustration 3)
7. Enfin, fixez la cheminée extérieure au mur. (Voir l'illustration 4)
8. Ajustez la hauteur de l'intérieur de la cheminée à la position désirée, élargissez légèrement la cheminée extérieure et vissez. (Voir l'illustration 5)

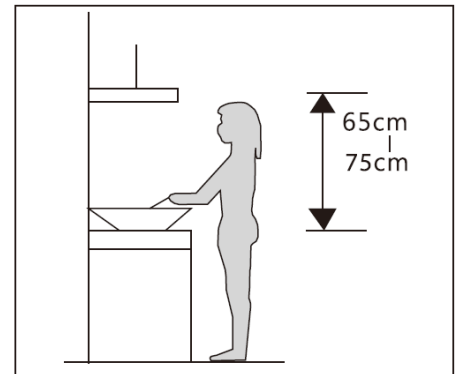
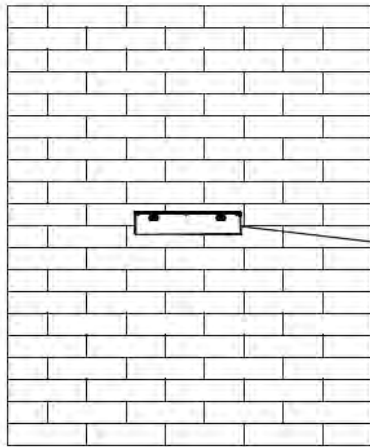


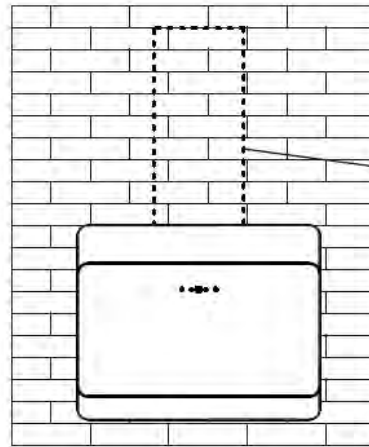
Illustration 1





Crochet

Illustration 2

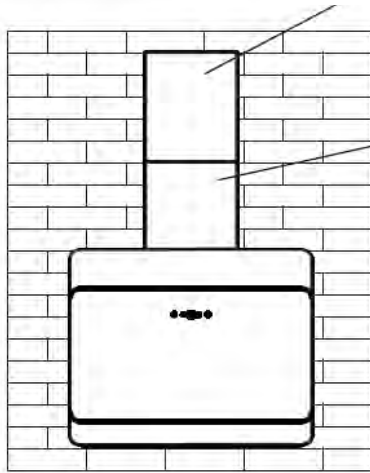


Attaches

Extrieur de la cheminée

Illustration 3

Intérieur de la cheminée



Extrieur de la cheminée

Tuyau d'évacuation

Illustration 4

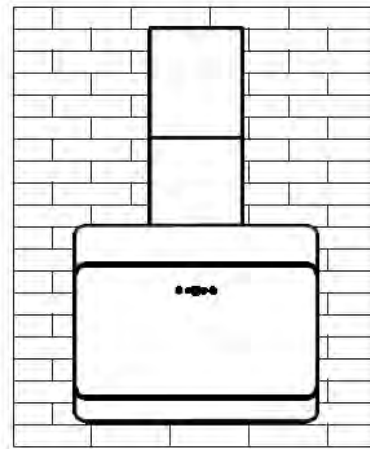
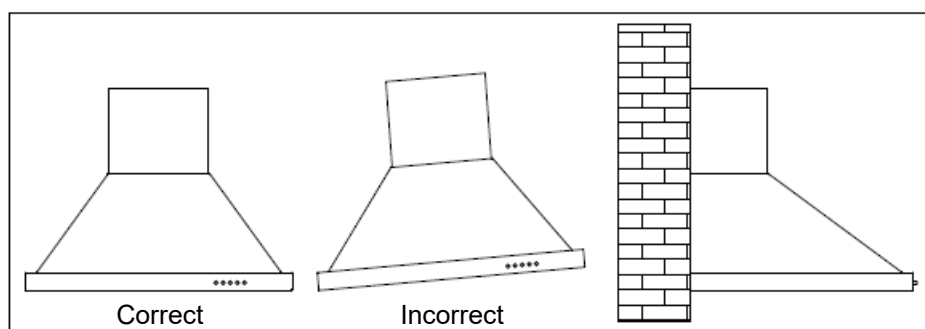


Illustration 5

## **INSTALLATION :**

1. Avant l'installation, assurez-vous que l'endroit est propre afin d'éviter l'aspiration de restes de bouts de bois cassé et de poussière.
2. Elle ne peut pas partager le tube de ventilation d'air d'un autre appareil tel qu'un tuyau à gaz, un tuyau chauffant et un tuyau d'air chaud.
3. La courbure du tuyau de ventilation doit être supérieure à 120°, parallèle ou au-dessus du point de départ et doit être raccordée au mur extérieur.
4. Après l'installation, assurez-vous que l'extracteur est horizontal pour éviter la collecte de graisse à une extrémité.

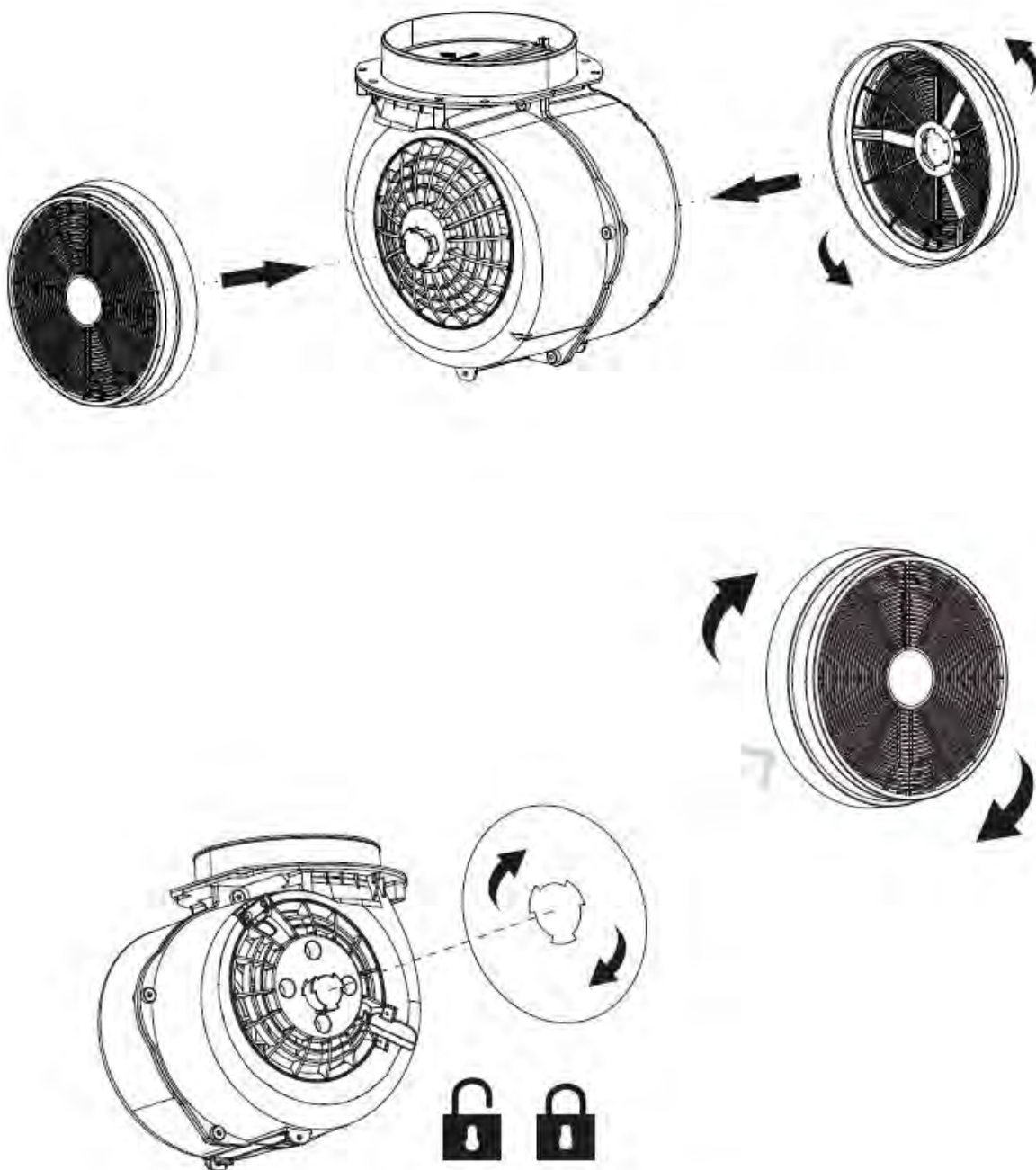


Correct

Incorrect

## **INSTALLATION ET RETRAIT DU FILTRE À CHARBON ACTIF**

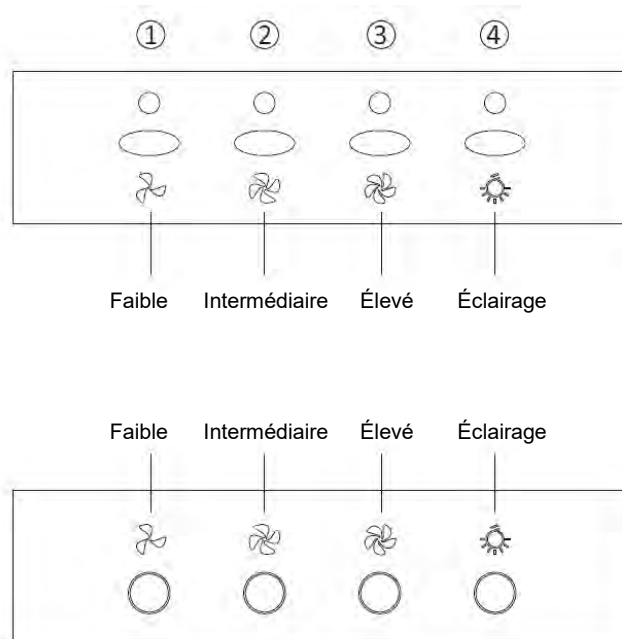
- Alignez le bouton femelle sur le centre intérieur du filtre à charbon actif avec la boucle mâle du tambour d'enroulement.
- Faites tourner le charbon actif dans le sens horaire.
- Faites-le tourner jusqu'au bout et fermez la boucle. (tournez le filtre à charbon actif dans le sens antihoraire pour le retirer)



## **UTILISATION (réglage de la vitesse) :**

### **Bouton électronique**

1. Appuyez sur le bouton Faible, le témoin 1 s'allume, la sonnette vibre une fois et le moteur tourne à basse vitesse. Appuyez de nouveau et le moteur s'arrête.
2. Appuyez sur le bouton Intermédiaire, le témoin 2 s'allume, la sonnette vibre une fois et le moteur tourne à vitesse intermédiaire. Appuyez de nouveau et le moteur s'arrête.
3. Appuyez sur le bouton Élevé, le témoin 3 s'allume, la sonnette vibre une fois et le moteur tourne à vitesse élevée. Appuyez de nouveau et le moteur s'arrête.
4. Appuyez sur le bouton d'éclairage ; le témoin 4 s'allume et les deux lampes s'allument. Appuyez dessus à nouveau et les lampes s'éteignent, la sonnette vibrant à chaque pression.



## **AVIS DE NETTOYAGE DE LA HOTTE :**

- A. Pour protéger le corps principal de la corrosion sur une longue période de temps, la hotte doit être nettoyée avec de l'eau chaude contenant un détergent non corrosif tous les deux mois.
- B. Veuillez ne pas utiliser de détergent abrasif, car cela endommagerait le corps.
- C. Gardez le moteur et les autres pièces à l'abri de l'eau, car cela pourrait endommager l'appareil.
- D. Avant de nettoyer l'appareil, n'oubliez pas de couper l'alimentation.
- E. Le filtre à charbon ne doit pas être exposé à la chaleur.
- F. Veuillez ne pas déchirer la barre fixe autour du filtre à charbon.

Si la fiche ou le cordon est endommagé, veuillez le remplacer par un cordon souple spécial.

## **ENTRETIEN**

Avant de procéder au nettoyage, éteignez l'appareil puis débranchez-le.

### **I. Nettoyage régulier**

Utilisez un chiffon doux humidifié avec de l'eau tiède légèrement savonneuse ou un détergent ménager. N'utilisez jamais d'éponges en métal, d'agents abrasifs ou de brosses dures pour nettoyer l'appareil.

### **II. Nettoyage mensuel du filtre anti-graisse métallique**

Ce nettoyage est **ESSENTIEL** : Nettoyez le filtre tous les mois afin de prévenir les risques d'incendie.

Le filtre recueille la graisse, la fumée et la poussière. De ce fait, il influe directement sur l'efficacité de la hotte s'il n'est pas nettoyé, des résidus de graisse (potentiellement inflammables) peuvent boucher le filtre. Nettoyez-le à l'aide d'un détergent ménager.

## DÉPANNAGE:

<b>Panne</b>	<b>Cause</b>	<b>Solution</b>
Lumière allumée, mais le moteur ne marche pas	Vantail bloqué	Enlevez le blocage
	Condensateur endommagé	Remplacez le condensateur
	Roulement du moteur bloqué endommagé	Remplacez le moteur
	L'intérieur du moteur est arrêté et dégage une mauvaise odeur	Remplacez le moteur
Ni la lumière ni le moteur ne fonctionnent	Outre ce qui précède, vérifiez les points suivants :	
	Ampoule endommagée	Remplacer les ampoules
	Cordon d'alimentation débranché	Connectez les fils selon le schéma électrique
Fuite d'huile	La valve unidirectionnelle et l'admission d'air ne sont pas hermétiques	Enlevez la valve unidirectionnelle et scellez avec de la colle
	Fuite du raccord de la section en forme de U et du couvercle	Enlevez la section en U et scellez avec du savon
Secousses du corps	Le vantail endommagé provoque les secousses	Remplacez le vantail
	Le moteur n'est pas accroché fermement	Vissez le moteur fermement
	Le corps n'est pas accroché fermement	Vissez le corps fermement
Aspiration insuffisante	Le corps n'est pas accroché fermement	Réajustez la distance
	Trop de ventilation provenant des portes ou des fenêtres ouvertes	Choisissez un nouvel endroit et remontez la machine
Machine inclinée	La vis de fixation n'est pas assez serrée	Serrez la vis de suspension jusqu'à ce que la machine soit horizontale
	La vis de suspension n'est pas assez serrée	Serrez la vis de suspension jusqu'à ce que la machine soit horizontale

## Informations relatives à la hotte de cuisine

	Symbole	Valeur	Unité
Identification du modèle		SCHD9594AM (6038-900)	
Consommation d'énergie annuelle	$AEC_{hotte}$	36,9	kWh/a
Facteur d'accroissement dans le temps	f	1,7	
Efficacité fluidodynamique	$FDE_{hotte}$	7,8	
Indice d'efficacité énergétique	$EEl_{hotte}$	77,9	
Débit d'air mesuré au point de rendement maximal	$Q_{BEP}$	139,2	m <sup>3</sup> /h
Pression d'air mesurée au point de rendement maximal	$P_{BEP}$	111	Pa
Débit d'air maximal	$Q_{max}$	278,5	m <sup>3</sup> /h
Puissance électrique à l'entrée mesurée au point de rendement maximal	$W_{BEP}$	55,3	W
Puissance nominale du système d'éclairage	$W_L$	1,5*2	W
Éclairage moyen du système d'éclairage sur la surface de cuisson	$E_{moyen}$	73	lux
Consommation d'électricité mesurée en mode «veille»	$P_S$	/	W
Consommation d'électricité mesurée en mode «arrêt»	$P_O$	0,32	W
Niveau sonore	$L_{WA}$	67	dB

La méthode de mesure et de calcul du tableau ci-dessus est conforme au règlement de la Commission (UE) N° 65/2014 et 66/2014.

## **EPROTECTION DE L'ENVIRONNEMENT**



Ce produit est marqué du symbole du tri sélectif relatif aux déchets d'équipements électriques et électroniques. Cela signifie que ce produit ne doit pas être mis au rebut avec les déchets ménagers mais doit être pris en charge par un système de collecte sélective conformément à la directive européenne 2012/19/EU. Il sera ensuite soit recyclé soit démantelé afin de réduire les impacts sur l'environnement, les produits électriques et électroniques étant potentiellement dangereux pour l'environnement et la santé humaine en raison de la présence de substances dangereuses. Pour plus de renseignements, vous pouvez contacter votre administration locale ou régionale.

### **Remarque :**

Les recommandations suivantes précisent comment réduire l'impact total sur l'environnement (ex. : utilisation énergétique) du processus de cuisson.

Installer la hotte de cuisson à un endroit approprié disposant d'une bonne ventilation.

Nettoyer la hotte de cuisson régulièrement afin que rien ne bloque l'air.

Ne pas oublier d'éteindre la lampe de la hotte de cuisine une fois la cuisson terminée.

Ne pas oublier d'éteindre la hotte de cuisine une fois la cuisson terminée.

### **Informations sur le démontage**

Ne pas démonter l'appareil d'une manière qui n'est pas indiquée dans le mode d'emploi. Cet appareil ne doit pas être démonté par l'utilisateur. À la fin de son cycle de vie, l'appareil ne doit pas être mis au rebut avec les déchets ménagers. Pour des conseils sur le recyclage, veuillez contacter votre administration locale ou votre revendeur.

La garantie ne couvre pas les pièces d'usure du produit, ni les problèmes ou les dommages résultant de:

- (1) détériorations superficielles dues à l'usure normale du produit ;
- (2) défauts ou détériorations dus au contact du produit avec des liquides et dus à la corrosion provoquée par la rouille ;
- (3) tout incident, abus, utilisation impropre, modification, démontage ou réparation non autorisés ;
- (4) toute opération impropre d'entretien, utilisation non conforme aux instructions concernant le produit ou le branchement à une tension incorrecte ;
- (5) toute utilisation d'accessoires non fournis ou non approuvés par le constructeur.

La garantie sera annulée en cas d'élimination de la plaque signalétique et/ou du numéro de série du produit.



**Pour en savoir plus :**  
[www.quefairedemesdechets.fr](http://www.quefairedemesdechets.fr)

# SCHNEIDER

Importé par: ADMEA  
12 rue Jules Ferry - 93110 Rosny-Sous-Bois, FR