

DELONGHI

CAFETIERE

CLESSIDRA ICM17210

MANUEL D'UTILISATION



Besoin d'aide ?

Rendez-vous sur votre communauté <https://sav.darty.com>



ICM17 series



COFFEE MAKER
MACCHINA DA CAFFÈ
MACHINE À CAFÉ
KAFFEEMASCHINE
KOFFIEZETAPPARAAT
CAFETERA
MÁQUINA DE CAFÉ
ΜΗΧΑΝΗ ΤΟΥ ΚΑΦΕ
ΚΟΦΕΒΑΡΚΑ
ΚÁVÉFŐZŐ GÉP
KÁVOVAR
KÁVOVAR
EKSPRES DO KAWY
KAFFEMASKIN
KAFFEBRYGGARE
KAFFEMASKINE
KAHVINKEITIN
APARAT ZA KAVU
APARAT ZA KAVO
КАФЕМАШИНА
MAȘINĂ DE CAFEA
KAHVE MAKİNESİ
КОФЕ ЖАСАҒЫШ

قهوه ساز
جهاز إعداد القهوة

De'Longhi

EN

page 6

IT

pag. 9

FR

page 13

DE

S. 16

NL

pag. 20

ES

pág. 24

PT

pág. 27

EL

σελ. 30

RU

стр. 34

HU

old. 38

CS

str. 42

SK

str. 45

PL

str. 48

NO

sid. 52

SV

sid. 55

DA

sid. 58

FI

siv. 61

HR

str. 64

SL

sid. 67

BG

стр. 70

RO

pag. 74

TR

say. 77

KZ

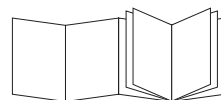
80 бет.

FA

6

AR

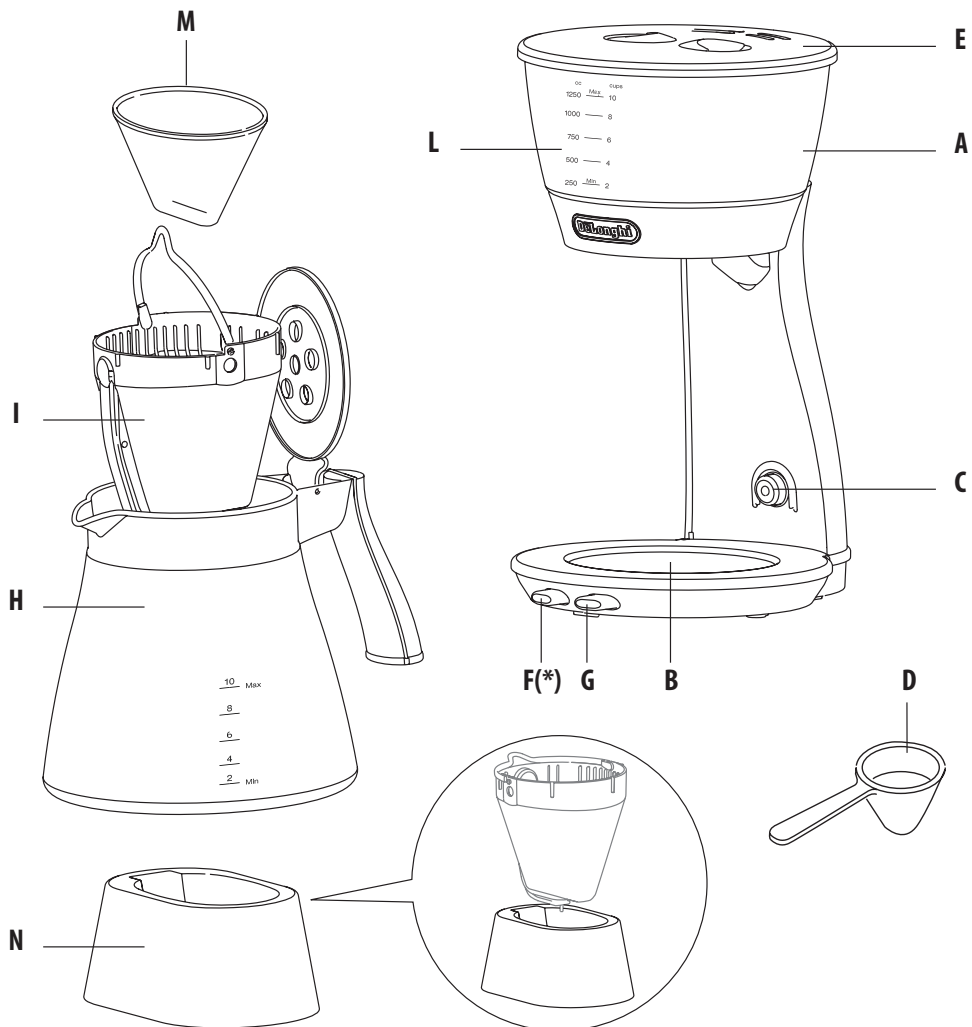
2

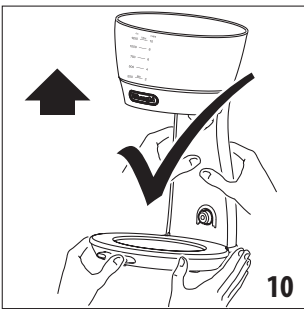
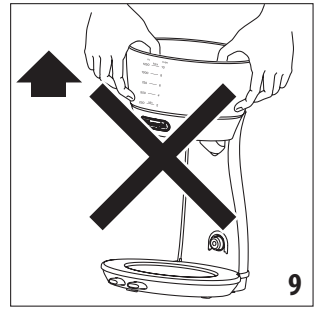
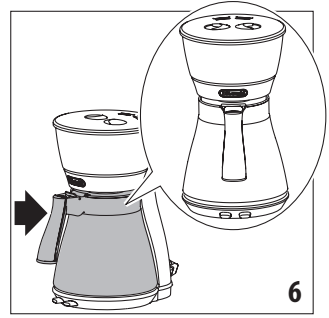
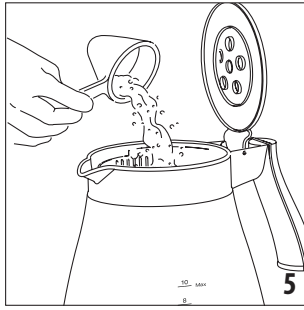
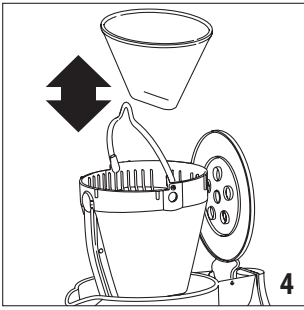
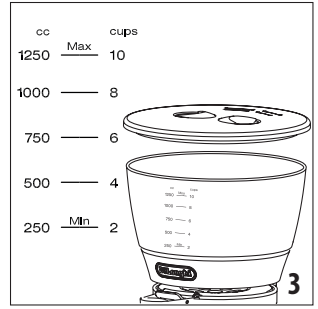
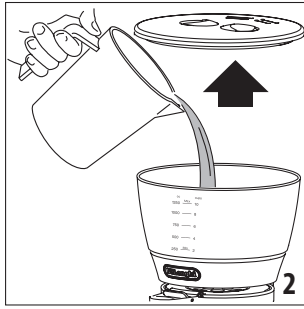
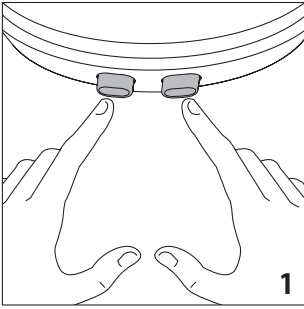


FR

Contrairement à ce qui est mentionné dans le mode d'emploi, au paragraphe 'Détartrage', veuillez lire ce qui suit :

- Positionner la carafe sur la plaque chauffante et appuyer simultanément sur la touche préparation café filtre de haute qualité (F) et sur la touche préparation café filtre (pour over) (G) pendant plus de 1,5 secondes.
- Une fois le cycle de détartrage terminé (les lumières sur les deux touches s'éteindront), rincer au moins 2 fois (2 réservoirs d'eau pleins) en ne faisant fonctionner l'appareil qu'avec de l'eau.





CONSIGNES DE SÉCURITÉ

Danger !

Le non-respect de ces recommandations peut entraîner des décharges électriques et des lésions graves voire mortelles.

- Le cordon d'alimentation de cet appareil ne doit jamais être remplacé par l'utilisateur car cette opération exige des outils spéciaux.

Si le cordon est abîmé ou s'il doit être remplacé, adressez-vous exclusivement à un Centre de Service agréé par le fabricant, afin d'éviter tout risque.

- Ne jamais plonger la cafetière dans l'eau. Il s'agit d'un appareil électrique.
- Éteignez l'interrupteur général et débranchez la fiche de la prise quand vous n'utilisez pas l'appareil. Ne laissez pas l'appareil branché inutilement.
- Comme pour tout appareil électrique il convient de l'utiliser avec précaution et bon sens, en particulier en présence d'enfants.
- Vérifiez que la tension du secteur correspond à celle indiquée sur la plaque signalétique de l'appareil. Branchez l'appareil exclusivement sur une prise de courant 10A reliée à la terre. Le fabricant ne pourra être tenu pour responsable des accidents provoqués par le manque de mise à la terre.
- En cas d'incompatibilité entre la prise de courant et la fiche de l'appareil, demandez à un électricien de remplacer la prise.
- Lors du remplissage du réservoir et du retrait de la verseuse faites attention à ne pas renverser de liquides sur la fiche et sur le câble d'alimentation.

Danger Brûlures !

Le non-respect de ces recommandations peut entraîner un risque de brûlures.

- Cet appareil est conçu pour faire du café. Les projections d'eau et de vapeur ou une mauvaise utilisation de l'appareil peuvent provoquer des brûlures.
- Pendant l'utilisation ne pas toucher les surfaces chaudes de l'appareil. Utiliser les poignées ou les manches.
- Ne pas toucher l'appareil les mains ou les pieds mouillés ou humides.
- La plaque chauffante reste chaude après l'utilisation de l'appareil.

Attention !

Le non-respect de ces recommandations peut entraîner des blessures ou des dommages à l'appareil.

- Le fabricant ne peut être tenu pour responsable des dommages dus à une utilisation anormale, non conforme ou dé-

raisonnable.

- En cas de panne ou de mauvais fonctionnement éteignez l'appareil et débranchez la fiche de la prise. Pour toute réparation, adressez-vous exclusivement à un Centre de service agréé par le Fabricant et exigez des pièces détachées d'origine. Le non-respect de ces recommandations peut compromettre la sécurité de l'appareil.
- Cet appareil peut être utilisé par des enfants âgés de 8 ans et plus, ainsi que des personnes ayant des capacités réduites au niveau physique, sensoriel ou mental, ou un manque d'expérience et de connaissances si ils ont été supervisés ou instruits à propos de l'utilisation de l'appareil de manière sûre et s'ils ont compris les risques encourus. Les enfants de devront pas jouer avec l'appareil. Le nettoyage ou la maintenance ne devra pas être effectuée par des enfants sans surveillance. Maintenir l'appareil et son fil hors de portée des enfants âgés de moins de 8 ans.
- Après avoir retiré l'emballage, s'assurer que l'appareil est complet et qu'il ne présente aucun dommage. Si vous avez des doutes, ne l'utilisez pas et adressez-vous à un professionnel.
- Les différents éléments constituant l'emballage (sachets en plastique, polystyrène expansé, etc.) doivent être tenus hors de portée des enfants car ils peuvent présenter un danger.
- Placez l'appareil sur un plan de travail, loin des robinets d'eau, des évier et des sources de chaleur.
- N'installez jamais la machine dans une pièce où la température peut être inférieure à 0°C (si l'eau gèle, l'appareil peut être endommagé).
- Ne pas déplacer l'appareil en le prenant par le réservoir d'eau en verre (A) (Fig.9), mais saisir la cafetière par la colonne centrale ou la base (Fig.10).

N.B. :

Ce symbole signale des conseils et des informations importantes pour l'utilisateur.

- Lisez attentivement ce mode d'emploi avant d'installer et d'utiliser votre appareil. Cela vous permettra d'obtenir des résultats parfaits et une utilisation en toute sécurité.
- Cet appareil est destiné à un usage do-

mestique exclusivement. Il ne doit pas être utilisé dans : les locaux de restauration du personnel de magasins, des bureaux et autres environnements de travail, les gîtes ruraux, les hôtels, motels et autres structures d'accueil, bed & breakfasts et lieux similaires. Tout autre utilisation sera considérée comme non conforme à l'usage prévu et par conséquent dangereuse.



- Ce produit est conforme au Règlement (CE) N. 1935/2004 concernant les matériaux et objets destinés à entrer en contact avec des denrées alimentaires.
- L'appareil doit être placé sur un plan de travail, en laissant un espace de 5 cm environ de chaque côté et derrière, et de 20 cm au moins au-dessus de la machine à café.
- Une obstruction ou une accumulation d'eau et/ou de café peuvent se produire dans le porte-filtre quand une ou plusieurs de ces conditions se vérifient :
 - l'utilisation d'un café moulu trop fin
 - utilisation de deux filtres papier ou plus
 - quantité excessive de marc de café dans le filtre

DESCRIPTION DE L'APPAREIL

- A. Réservoir d'eau
- B. Plaque chauffante
- C. Bouton présence de verseuse/fonction anti-goutte
- D. Doseur
- E. Couvercle
- F. Bouton de percolation optimale, homologué ECBC
- G. Bouton percolation à filtration lente
- H. Verseuse
- I. Porte-filtre pour café-filtre
- L. Indicateur de niveau d'eau
- M. Filtre en papier 1x4
- N. Base pour porte-filtre

(*) La cafetière porte le cachet de certification du European Coffee Brewing Centre (ECBC). Pour que la cafetière exécute la percolation standard de l'ECBC, appuyer sur le bouton F.

Avant l'utilisation

La première fois qu'on utilise l'appareil, tous les accessoires et les circuits internes doivent être lavés en faisant 2 cycles sans café. Laisser l'eau passer puis la jeter. Rincer la verseuse et répéter la procédure afin de nettoyer complètement la cafetière. Toujours utiliser

de l'eau propre et froide.

Qu'est-ce qui est important quand on choisit une cafetière ?

- La température d'infusion (92-96°C)
- Le temps de saturation (4 à 6 minutes)
- Le rapport café moulu/eau (7,5 grammes pour 125 ml)

La Clessidra De'Longhi satisfait ces exigences et a obtenu les certifications du European Coffee Brewing Center (ECBC).

Fonction percolation grande qualité

Grâce à la technologie de percolation haute précision De'Longhi, Clessidra offre une extraction optimale des saveurs et a obtenu l'homologation du European Coffee Brewing Centre (ECBC) ; en effet, celle-ci prépare un café avec une température précise (92°C - 96°C) et contrôle le temps d'infusion pour un café parfait et savoureux, à chaque tasse.

Fonction percolation à filtration lente

Grâce à sa tête d'écoulement spéciale type pommeau de douche et au contrôle du débit d'eau automatique, la cafetière Clessidra De'Longhi garantit une saturation uniforme du café moulu pour une saveur plus intense et plus aromatique, avec un simple clic.

COMMENT PRÉPARER DU CAFÉ FILTRE

- Retirez le couvercle (E) du haut et, à l'aide de la verseuse, versez de l'eau claire et fraîche dans le réservoir d'eau (A) (fig. 2) jusqu'au niveau correspondant au nombre de tasses que vous voulez préparer. Vérifier le niveau d'eau dans le réservoir grâce à l'indicateur (L) (fig. 3). Il est déconseillé d'utiliser la verseuse pour mesurer les doses.
- Placez le filtre en papier (M) dans le porte-filtre (I) (fig. 4). Utilisez exclusivement des filtres en papier 1x4.
- Placez le café moulu dans le filtre à l'aide de la cuillère doseuse (D) et répartissez de manière uniforme (fig. 5). Voir le tableau pour les quantités conseillées. Utilisez un café moulu à mouture moyenne pour machines à café filtre.

Quantités recommandées pour une percolation de grande qualité :

Nbre de tasses	Nbre de cuillères (*)
10	10
8	8
6	6
4	4
2	2

(*) niveau de mesure 1 = 1 cuillère doseuse (7,5 g)

Les quantités indiquées sont indicatives et doivent être adaptées selon le goût personnel et le type de café. Ne jamais mettre plus de 10 cuillères doseuses. Le résultat obtenu dépend beaucoup du type de café utilisé. Il est conseillé donc d'essayer plusieurs types de café pour trouver celui qui correspond le mieux à votre goût.

i N.B. : quand on utilise la fonction percolation grande qualité, la quantité de café moulu recommandée est de 60 g par litre d'eau.

- Remettez le couvercle en place (E) en haut de l'appareil avec les aérations positionnées comme indiqué dans les fig. 7-8 et placez la verseuse fermée (H) bien droite, sur la plaque (fig. 6). Assurez-vous que le bouton de présence café/fonction anti-goutte (C) est enfoncé (voir paragraphe sur la fonction anti-goutte).
- Appuyez sur le bouton percolation grande qualité (F) ou sur le bouton filtration lente (G) (fig. 1). La lumière blanche indique que la cafetière est en marche. L'appareil émet un bip quand le café commence à couler et trois bips à la fin.
- Pour éteindre cette fonction, appuyez sur le bouton sélectionné : fonction percolation grande qualité (F) ou filtration lente (G).
- Il est tout à fait normal que, pendant la percolation, l'appareil émette un peu de vapeur.
- Pour un nouveau cycle, éteindre l'appareil en cliquant sur le bouton percolation grande qualité (F) pour filtration lente (G) et démarrer le nouveau cycle.

i N.B. : en retirant la verseuse avant que tout le café demandé se soit écoulé permet d'interrompre la préparation du café.

Avant de verser le café, retirer le porte-filtre. Remettre la verseuse sur la plaque jusqu'à ce que le cycle de percolation soit terminé.

Fonction anti-goutte

Cette cafetière est dotée d'une fonction anti-goutte qui évite que le café ne s'écoule à travers le réservoir d'eau (A) si la verseuse a été retirée de la plaque chauffante.

Maintenir la plaque chaude

Si on laisse enfoncé le bouton de percolation grande qualité (F) ou le bouton de filtration lente (G) une fois que le café s'est écoulé, la plaque maintiendra le café à la température idéale. La fonction s'éteint automatiquement 40 minutes après que la percolation a terminé. Pour éteindre la plaque, appuyez sur grande qualité (F) ou sur le bouton de filtration lente (G).

NETTOYAGE ET ENTRETIEN

Avant toute opération de nettoyage ou d'entretien, arrêtez la machine, débranchez-la et laissez-la refroidir.

- N'utilisez ni solvants ou ni détergents abrasifs pour nettoyer la machine. Essayez-la avec un chiffon doux humide.
- Ne jamais plonger la cafetière dans l'eau. Il s'agit d'un appareil électrique.
- On arrive au réservoir d'eau (A) par le couvercle (E). Nettoyer quand cela est nécessaire.

DÉTARTRAGE **VOIR ERRATUM EN DEBUT DE NOTICE**

Si l'eau de votre région est dure, le calcaire peut s'accumuler avec le temps. Ces dépôts peuvent compromettre le bon fonctionnement de l'appareil. Il est conseillé d'effectuer un détartrage tous les 25 cycles de fonctionnement.

Quand deux boutons (F) et (G) clignotent simultanément, (environ tous les 25 cycles), cela indique qu'il est nécessaire de détartrer l'appareil.

- L'appareil se réinitialise automatiquement après le détartrage.
- Utiliser les détartrants spéciaux pour machines à café filtre vendus dans le commerce.
- Diluer le produit dans la verseuse en suivant les indications sur l'emballage du détartrant ;
- Verser la solution dans le réservoir d'eau ;
- Placer la verseuse sur la plaque chauffante ;
et
appuyer simultanément sur le bouton Percolation grande qualité (F) et sur le bouton Filtration lente (G) pendant plus de 1,5s pour laisser s'écouler l'équivalent d'une tasse puis éteindre l'appareil.
- Pour rincer, faire au moins 2 cycles à l'eau claire uniquement (2 réservoirs d'eau pleins).
- La garantie ne couvre pas les dommages dus à un manque d'entretien.

CARACTÉRISTIQUES TECHNIQUES

Tension :	220-240V-50-60Hz
Puissance absorbée : ICM17210	1800W
Poids :	2,44 kg

ÉLIMINATION DE L'APPAREIL



L'appareil ne doit pas être éliminé avec les déchets ménagers, mais rapporté à un centre de collecte agréé.

Register Now 
www.delonghi.com/register