

# SWINGSON

## Platine vinyle

# ON STAGE ST BLUE

## MANUEL D'UTILISATION



Besoin d'aide ?  
Rendez-vous sur votre communauté <https://sav.darty.com>



# SWINGSON

**Tourne Disque Portable à trois vitesses**  
**Draagbare platenspeler met 3 snelheden**  
**Tocadiscos portátil de 3 velocidades**  
**Gira-discos portátil de 3 velocidades**  
**3-Speed Portable Turntable**

**Modèle : On Stage BT**



**NOTICE D'UTILISATION**

## AVERTISSEMENTS

- Cet appareil est destiné à un usage domestique uniquement. Toute utilisation autre que celle prévue pour cet appareil, ou pour une autre application que celle prévue, par exemple une application commerciale, est interdite.
- **Aération**  
Prévoyez un espace libre d'au moins 10 cm tout autour du produit.
- Il convient que l'aération ne soit pas gênée par l'obstruction des ouvertures d'aération par des objets tels que journaux, nappes, rideaux, etc.
- Il convient de ne pas placer sur l'appareil de sources de flammes nues, telles que des bougies allumées.
- Il convient d'attirer l'attention sur les problèmes d'environnement à la mise au déchet des piles.
- Cet appareil n'est pas destiné à être utilisé sous un climat tropical.
- L'appareil ne doit pas être exposé à des égouttements d'eau ou des éclaboussures et de plus qu'aucun objet rempli de liquide tel que des vases ne doit être placé sur l'appareil.
- Déposez vos piles usagées auprès d'installation de recyclage pour protéger notre environnement.
- Lorsque la prise du réseau d'alimentation ou une prise placée sur l'appareil est utilisée comme dispositif de déconnexion, ce dispositif doit demeurer aisément accessible.

## SYMBOLE



Ce symbole indique que l'équipement est conforme aux directives européennes basse tension et compatibilité électromagnétique.



**PENSEZ AU TRI !**  
ENSEMBLE RÉDUISONS  
L'IMPACT ENVIRONNEMENTAL  
DES EMBALLAGES

**BARQUETTE ET  
FILM PLASTIQUE**  
  
**À JETER**

**ÉTUI CARTON**  
  
**À RECYCLER**

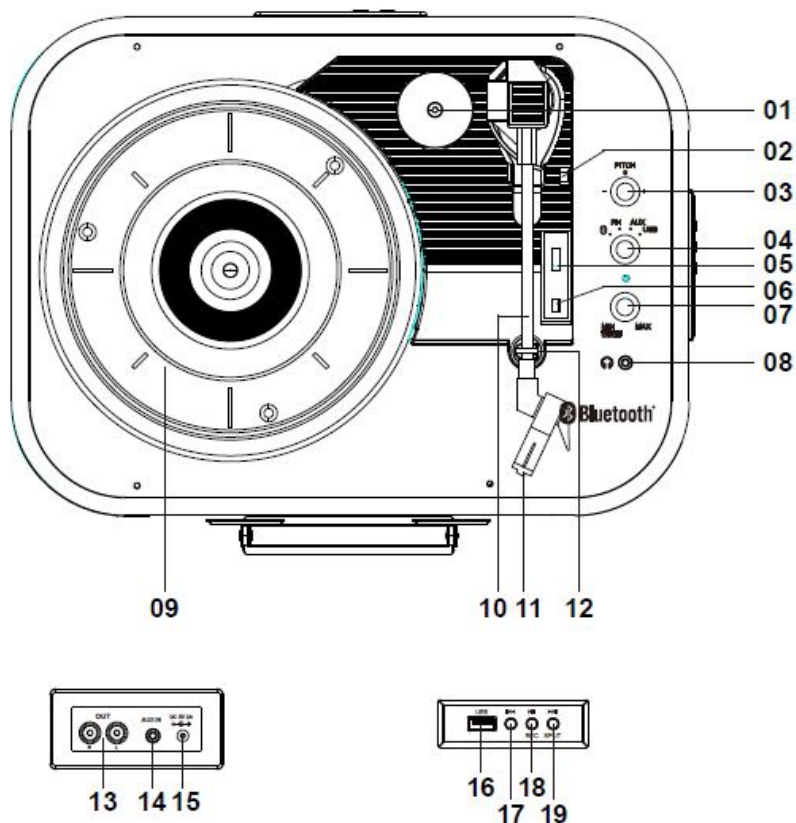


CONSIGNE POUVANT VARIER LOCALEMENT > [WWW.CONSIGNESDETRI.FR](http://WWW.CONSIGNESDETRI.FR)

## AVANT UTILISATION

- Choisissez un emplacement sûr, ne placez pas l'appareil à la lumière directe du soleil ou près d'une source de chaleur.
- Ne le placez pas non plus dans un endroit soumis à des vibrations, des températures froides, une quantité de poussière excessive ou de l'humidité.
- N'ouvrez pas le boîtier de l'appareil, car cela peut provoquer un choc électrique.
- Pour débrancher la fiche électrique de la prise murale, saisissez et tirez directement la fiche, ne tirez jamais sur le cordon d'alimentation.
- N'utilisez pas de solvants chimiques pour nettoyer l'appareil, car cela peut endommager son revêtement de finition. Il est recommandé d'utiliser un chiffon sec et propre pour le nettoyer.
- Conservez cette notice pour consultation ultérieure.

## PIÈCES ET FONCTIONS



1. Support d'adaptateur 45 tours – maintient l'adaptateur 45 tours fourni. Quand vous n'utilisez pas l'adaptateur, placez-le dans ce support.
2. Levier élévateur
3. Bouton de contrôle de la hauteur sonore
4. Bouton de sélection de mode
5. Sélecteur 33/45/78 tours/minutes – Ce sélecteur permet de régler la vitesse de rotation du plateau rotatif.
6. Interrupteur d'arrêt automatique
7. Bouton marche-arrêt/volume
8. Prise casque - brancher un casque ou des écouteurs pour écouter la musique seul.
9. Plateau - placez votre disque ici.
10. Bras de lecture - la platine disque est fournie avec une cellule et un bras de lecture pré-équilibrés prêts à l'emploi. Le bras de lecture peut être levé et abaissé à la main ou avec le levier. Veuillez noter que si l'arrêt automatique est activé, le bras de lecture doit être déplacé hors de sa position de repos (sur le clip de bras) pour que le moteur de la platine disque s'active.
11. Cellule
12. Clip de bras de lecture
13. Sortie RCA – brancher des enceintes externes (non fournies)
14. Entrée AUX IN
15. Port d'alimentation – brancher l'adaptateur secteur
16. Port USB
17. Bouton
18. Bouton / REC
19. Bouton / SPLIT



Afin d'éviter des dommages auditifs éventuels, ne pas écouter à un niveau sonore élevé pendant une longue durée.

## MODE PHONO

Tournez le bouton de sélection de mode sur PH.

1. Branchez l'adaptateur secteur dans l'appareil et une prise secteur.
2. Relevez la boucle sur le devant de la platine disque et ouvrez le couvercle.
3. Tournez le bouton marche-arrêt/volume dans le sens horaire.
  - Le voyant s'allume en rouge.
4. Placez un disque sur le plateau et sélectionnez la vitesse désirée (33/45/78) en fonction du disque.
  - **REMARQUE** : lors de la lecture d'un disque 45 tours, utilisez l'adaptateur 45 tours fourni présent dans le support près du bras de lecture.
5. Ouvrez le clip de bras de lecture pour libérer le bras de lecture. Poussez le levier élévateur en arrière pour lever le bras de lecture et déplacez doucement le bras de lecture dans la position désirée au-dessus du disque. Vous pouvez tourner le bouton de contrôle de la hauteur sonore pour régler la vitesse du plateau.
  - Le plateau commence à tourner quand le bras est déplacé vers le disque.
  - Poussez le levier élévateur vers l'avant pour abaisser lentement le bras de lecture dans la position désirée sur le disque.
6. Si l'interrupteur AUTO STOP ON/OFF est sur la position activé, le disque s'arrête automatiquement quand il est terminé (avec certains disques vinyles, la platine s'arrêtera avant la fin du disque OU elle ne s'arrêtera pas à la fin du disque). Si la fonction arrêt automatique est désactivée, le disque NE S'ARRÊTERA PAS quand il est terminé.

## MODE D'ENREGISTREMENT USB

Tournez le bouton de sélection de mode sur USB.

Branchez une clé USB dans le port USB. Pendant la lecture audio, appuyez sur le bouton REC pendant 2 s environ, Le voyant clignote alternativement en rouge et en bleu.

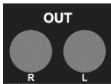
L'enregistrement du disque vinyle commence.

- Pendant l'enregistrement, appuyez sur le bouton SPLIT pour séparer les morceaux.
- Appuyez sur le bouton REC pour stopper l'enregistrement.
- Pendant l'enregistrement, le dossier MUSIC est créé et les fichiers d'enregistrement seront de la forme : REC\_001, REC\_002, REC\_003....

## MODE AUX-IN

1. Branchez un câble audio (non fourni) dans la prise AUX IN de l'appareil. Branchez l'autre fiche du câble dans la sortie audio appropriée d'une source audio externe.
2. Tournez le bouton de sélection de mode sur AUX.
  - Le voyant clignote alternativement en rouge et en bleu.
3. Vous pouvez écouter la musique fournie par la source audio externe via l'appareil.


## SORTIE AUDIO






Branchez les connecteurs rouge et blanc de l'une des extrémités du câble RCA fourni dans les prises de sortie gauche/droite (OUT, L/R) correspondantes au dos de l'appareil et branchez l'autre extrémité du câble dans les entrées RCA IN ou AUX IN de votre périphérique audio.

1. Allumez votre périphérique audio.
2. Utilisez votre périphérique audio normalement, vous pouvez entendre le son fourni par l'appareil.

## MODE BLUETOOTH

1. Tournez le bouton de sélection de mode sur 
  - Le voyant lumineux clignotera en bleu.
2. Activez la fonction Bluetooth de votre téléphone portable et recherchez "ON STAGE BT".
3. Une fois la connexion réussie, le voyant cessera de clignoter. Vous pourrez commencer à utiliser votre appareil.

## MODE USB

1. Tournez le bouton de sélection de mode sur **USB**.
  - Le voyant lumineux clignotera en rouge.
2. Branchez le lecteur USB et écoutez votre musique.
  - Appuyez sur  pour mettre en lecture ou en pause.
  - Appuyez sur  pour accéder à la plage précédente.
  - Appuyez sur  pour accéder à la plage suivante.

## CHANGER L'AIGUILLE DE LA PLATINE DISQUE (STYLET)

### Changer la pointe de lecture (diamant)

La pointe de lecture peut s'user, s'endommager et se salir selon votre utilisation. Si c'est le cas, changez-la.

Pour la changer, acheter une pièce Crosley de modèle NP6 ou NP10 dans le commerce.

### Démonter l'aiguille de la cellule

1. Placez un tournevis sur le bout de l'aiguille et poussez vers le bas dans la direction « A », comme montré.
2. Retirez l'aiguille de l'ergot guide.

### Installer une aiguille

1. Saisissez le bout de l'aiguille et insérez-la en appuyant dans la direction « B », comme montré.
2. Poussez l'aiguille vers le haut dans la direction « C » jusqu'à ce qu'elle soit correctement insérée dans l'ergot guide.



Ergot guide (intérieur)

## CONSEILS D'OPTIMISATION DES PERFORMANCES DE LA PLATINE DISQUE

- Lors de l'ouverture ou de la fermeture du couvercle de la platine disque, procédez délicatement et saisissez-le au centre ou de chaque côté.
- Ne touchez pas la pointe de l'aiguille avec les doigts. Ne heurtez pas l'aiguille contre le plateau de la platine ou le bord du disque.
- Nettoyez fréquemment l'aiguille à l'aide d'une brosse douce et exclusivement avec un mouvement d'arrière en avant.
- Si vous devez utiliser un liquide de nettoyage d'aiguille, utilisez-en très peu.
- Essuyez doucement le couvercle et le boîtier de la platine disque avec un chiffon doux. Utilisez une petite quantité de détergent doux pour nettoyer la platine disque.
- N'appliquez jamais de solvant ou de produit chimique agressif sur aucune partie de la platine disque.

## SPÉCIFICATIONS

CC 5V  $\equiv$  2A 

$\equiv$  : Courant continu

Gamme de fréquences: 2402MHz - 2480MHz

Puissance de transmission: Max. 4 dBm

## MISE AU REBUT



En tant que revendeur, nous nous préoccupons de l'environnement.

Aidez-nous en observant toutes les instructions de mise au rebut de vos produits, emballages et, le cas échéant, accessoires et piles. Nous devons tous œuvrer pour la protection des ressources naturelles et nous efforcer de recycler tous les matériaux d'une manière qui ne puisse nuire ni à notre santé ni à l'environnement. Nous devons tous nous conformer strictement aux lois et règlements de mise au rebut édicté par nos autorités locales. Évitez de jeter vos produits électriques défectueux ou obsolètes, et vos piles usagées, avec vos ordures ménagères.

Contactez votre revendeur ou vos autorités locales pour connaître les instructions de mise au rebut et de recyclage. Déposez les piles au point de collecte pour recyclage le plus proche de chez vous. Le guide d'instruction du produit vous indique exactement comment procéder pour enlever les piles usagées.

Nous nous excusons d'avance pour les désagréments causés par les quelques erreurs mineures que vous pourriez rencontrer, généralement dues aux constantes améliorations que nous apportons à nos produits.

### Hotline Darty France

Quels que soient votre panne et le lieu d'achat de votre produit en France, avant de vous déplacer en magasin Darty, appelez le 0 978 970 970 (prix d'un appel local) 7j/7 et 24h/24.

### Hotline Vanden Borre

Le service après-vente est joignable au +32 2 334 00 00, du lundi au vendredi de 8h à 18h et le samedi de 9h à 18h.

En raison des mises au point et améliorations constamment apportées à nos produits, de petites incohérences peuvent apparaître dans ces instructions. Veuillez nous excuser pour la gêne occasionnée.

## EU Declaration of Conformity

*Déclaration UE de Conformité*

*EU- Conformiteitsverklaring*

*Declaración UE de conformidad*

*Declaração de conformidade da UE*

**Product Description –**

*Description du produit :*

*Productbeschrijving:*

*Descripción del producto :*

*Descrição do produto:*

Portable Turntable

*Tourne disque portable*

*Draagbare playenspeler*

*Tocadiscos portátil*

*Gira-discos portátil*

**Brand - Marque / Merk/ Marca:**

**Model number - Référence commerciale**

*/Modelnummer / Número de modelo /*

*Número do modelo :*

Swingson

On Stage Bluetooth Blue

On Stage Bluetooth Black

On Stage Bluetooth Grey

On Stage Bluetooth Red

**We declare that the above product has been evaluated and deemed to comply with the requirements of the listed European Directives and standards:**

*Nous déclarons que le produit ci-dessus a été évalué et jugé conforme aux dispositions des directives et des normes européennes énumérées ci-après:*

*Wij verklaren dat het hierboven vermeld product is beoordeeld overeenkomstig en geacht te voldoen aan de eisen van genoemde Europese Richtlijnen en normen:*

*Declaramos que el producto mencionado anteriormente ha sido evaluado y se ha estimado que cumple con las normas y los requisitos de las Directivas Europeas enunciadas:*

*Declaramos que o produto apresentado acima foi avaliado e considerado em conformidade com os requisitos das diretivas e normas europeias listadas:*



**Radio Equipment directive (2014/53/EU) –**  
*Directive équipement radioélectrique (2014/53/UE)*  
*Radioapparatuur richtlijn (2014/53/EU)*  
*Directiva de equipos de radioeléctricos (2014/53/UE)*  
*Directiva de equipamentos de rádio (2014/53/UE)*

*The product is in accordance with the RED. Le produit est conforme à la directive RED.*  
*Het product is in overeenstemming met de RED.*  
*El producto cumple con el RED.*  
*O produto encontra-se em conformidade com a RED.*

**RoHS 2 Directive 2011/65/EU, 2017/2102 –**  
*Directive RoHS 2 2011/65/EU, 2017/2102* *RoHS-2 richtlijn 2011/65/EU, 2017/2102*  
*Directiva RoHS 2 2011/65/UE, 2017/2102*

EN 60065:2014  
EN 62479:2010  
EN 55032:2015, Class B  
EN 61000-3-2:2014  
EN 61000-3-3:2013  
EN 55035:2017  
Draft EN 301 489-1 V2.2.0 (2017-03)  
Draft EN 301 489-17 V3.2.0 (2017-03)  
EN 300 328 V2.1.1 (2016-11)



**Notified Body:** Bureau Veritas  
*Organisme Notifié*  
*Aangemelde instantie*  
*Organismo notificado*  
*Organismo notificado*

**The person responsible for this declaration is:**

*Le responsable de cette déclaration est :*  
*De verantwoordelijke persoon voor deze verklaring is:*  
*La persona responsable de esta declaración es:*  
*A pessoa responsável por esta declaração é:*

**Name - Nom -:** Hervé HEDOUIS  
**Position - Poste:** General Manager Direct Sourcing  
**Signature - Signature:**

Place, Date / Lieu, Date :

Bondy, 25/05/2018

