

LIVOO

HACHOIR

DOP192

MANUEL D'UTILISATION



Besoin d'aide ?

Rendez-vous sur votre communauté <https://sav.darty.com>



LIVOO
Feel good moments
MANUEL D'UTILISATION

Râpe électrique multifonctions



Référence : DOP192
Version : 1.4
Langue : Français

WWW.LIVOO.FR

MANUEL D'UTILISATION

Vous venez d'acheter un produit de marque LIVOO et nous vous en remercions. Nous prenons grand soin dans la conception, l'ergonomie et la facilité d'utilisation de nos produits. Nous espérons que celui-ci vous donnera entière satisfaction.

Consigne de sécurité

S'IL VOUS PLAÎT, PRENEZ LE TEMPS DE BIEN LIRE LA NOTICE D'UTILISATION PARTICULIEREMENT AVANT LA PREMIERE UTILISATION.

Une mauvaise utilisation de l'appareil peut l'endommager ou blesser l'utilisateur. Assurez-vous que vous utilisez l'appareil dans le but pour lequel il est conçu; nous refusons toutes responsabilités quant aux dégâts (aux dommages et intérêts) dus à une utilisation incorrecte ou une mauvaise manipulation.

1. Vérifiez que votre tension secteur correspond à celle indiquée sur l'appareil.
2. Les instructions de sécurité n'éliminent pas complètement par elles-mêmes tous les dangers et des mesures appropriées de prévention d'accident doivent toujours être prises.
3. Ne jamais laisser l'appareil en fonctionnement sans surveillance.
4. Si le câble d'alimentation est endommagé, il doit être remplacé par le fabricant, son service après-vente ou des personnes de qualification similaire afin d'éviter un danger (*).
5. N'utilisez l'appareil que dans des buts domestiques et de la façon indiquée par ces instructions.

MANUEL D'UTILISATION

6. Ne jamais plonger la base de votre appareil dans de l'eau ou tout autre liquide, pour quelque raison que ce soit. Ne le mettez jamais dans un lave-vaisselle.
7. Ne jamais utiliser l'appareil près de surfaces chaudes.
8. Des précautions devront être prises lors de la manipulation des couteaux affûtés, lorsqu'on vide le bol et lors du nettoyage.
9. Toujours débrancher l'appareil du secteur avant de le nettoyer.
10. Ne jamais utiliser l'appareil à l'extérieur et toujours le mettre dans un environnement sec.
11. Ne jamais utiliser d'accessoires n'étant pas recommandés par le fabricant. Ils peuvent constituer un danger à l'utilisateur et risquent d'endommager l'appareil.
12. Ne jamais déplacer l'appareil en le tirant par le cordon. Assurez-vous que le cordon ne peut être pris de quelque façon que ce soit. N'enroulez pas le cordon autour de l'appareil et ne le pliez pas.
13. Mettez l'appareil sur une table ou une surface plate.
14. Débranchez l'appareil quand il n'est pas utilisé.
15. Ce type d'appareil ne peut pas fonctionner continuellement et n'est pas de type industriel. Il est nécessaire d'effectuer des arrêts temporaires.
16. Ne pas utiliser l'appareil si le filtre rotatif est endommagé.
17. Il est absolument nécessaire de garder cet appareil tout le temps propre comme il est en contact direct avec les aliments.

MANUEL D'UTILISATION

18. Toujours déconnecter l'appareil de l'alimentation si on le laisse sans surveillance et avant montage, démontage ou nettoyage.
19. Ne touchez jamais les parties mobiles avec vos mains pour ne pas vous blesser. Ne forcez pas sur le mécanisme en pressant trop sur les fruits.
20. Cet appareil n'est pas conçu pour être utilisé avec un minuteur externe ou un système séparé de contrôle à distance.
21. Gardez ce manuel avec l'appareil si l'appareil doit être utilisé par un tiers, ce manuel d'instructions doit être fourni avec.
22. Cet appareil ne doit pas être utilisé par des enfants. Conservez l'appareil et son câble hors de portée des enfants.
23. Cet appareil peut être utilisé par des personnes dont les capacités physiques, sensorielles ou mentales sont réduites ou dont l'expérience ou les connaissances ne sont pas suffisantes, à condition qu'ils bénéficient d'une surveillance ou qu'ils aient reçu des instructions quant à l'utilisation de l'appareil en toute sécurité et dans la mesure où ils en comprennent bien les dangers potentiels.
24. Les enfants ne doivent pas utiliser l'appareil comme un jouet.
25. Il existe un risque de blessure en cas de mauvaise utilisation.
26. Cet appareil est destiné à être dans des applications domestiques et analogues, telles que:

MANUEL D'UTILISATION

- Des coins cuisines réservés au personnel dans des magasins, bureaux et autres environnements professionnels
 - des fermes
 - Les clients dans les hôtels, les motels et tout autre type d'environnement résidentiel
 - Des environnements du type chambres d'hôtes
27. Cet appareil est équipé d'un dispositif de sécurité qui l'empêche de fonctionner si le bouton de contact est mal positionné.
28. En ce qui concerne les détails sur la façon de nettoyer les surfaces qui sont au contact des denrées alimentaires ou de l'huile, référez-vous au paragraphe "nettoyage" ci-après de la notice.
29. En ce qui concerne l'utilisation des accessoires, le temps d'utilisation et les réglages des vitesses, référez-vous aux paragraphes ci-après de la notice.
30. Mettre l'appareil à l'arrêt et le déconnecter de l'alimentation avant de changer les accessoires ou d'approcher les parties qui sont mobiles lors du fonctionnement.
31. Accessoires, autres que ceux fournis avec l'appareil, doivent être accompagnés d'instructions en vue d'une utilisation en toute sécurité.

MANUEL D'UTILISATION

(*)**Personne de qualification similaire** : technicien du service après-vente du constructeur ou de l'importateur ou toute personne qualifiée, habilitée et compétente pour effectuer ce type de réparation.

Cette notice d'utilisation est également disponible sur notre site www.livoo.fr

SPÉCIFICATIONS TECHNIQUES

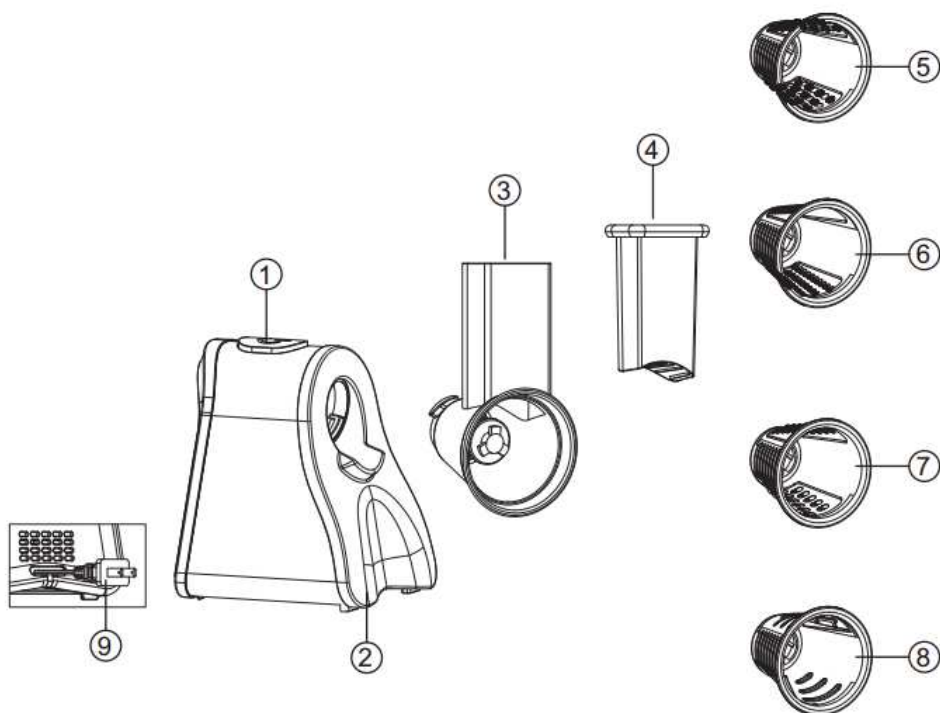
Voltage : 220-240V~ 50-60Hz

Puissance: 200W

Temps d'opération maximum :

- Râper: 2min on / 2min off; 5 cycles
- Tranchage : 15 min ; 1 cycle

DESCRIPTION



1. Le bouton de l'interrupteur marche /arrêt
2. Base inférieure
3. Goulotte de remplissage
4. Poussoir
5. Cône pour réaliser de la purée

6. Cône pour râper fin
7. Cône pour râper gros
8. Cône pour trancher
9. Rangement du cordon d'alimentation

MANUEL D'UTILISATION

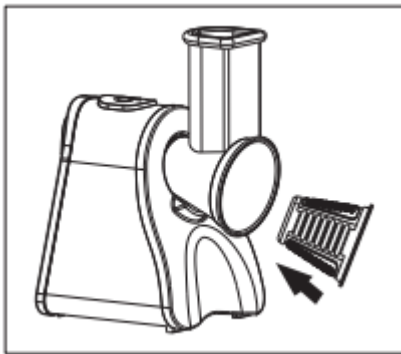
Avant la première utilisation :

Retirez les emballages.

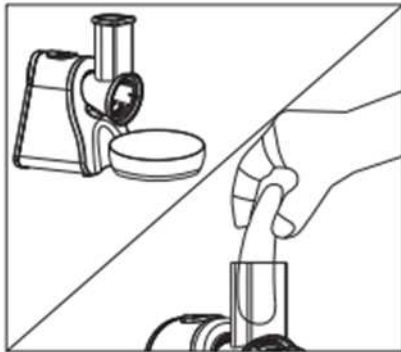
Lavez et rincez les différents éléments sauf la base de l'appareil.

UTILISATION

1. Fixez le cône correctement dans la machine comme image ci-dessous, tournez dans le sens des aiguilles d'une montre puis verrouillez.



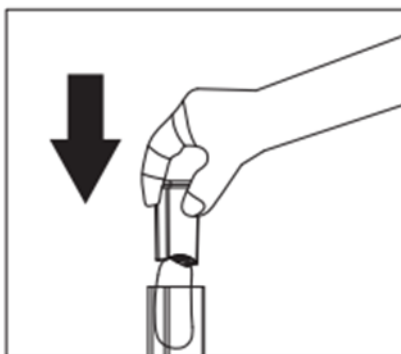
2. Placez une assiette sous le bec pour réceptionner la nourriture.



3. Mettez les aliments dans la goulotte de remplissage (3) en utilisant le poussoir (4).

Avertissement : Les aliments doivent être introduits dans la goulotte de remplissage (3) par le poussoir.

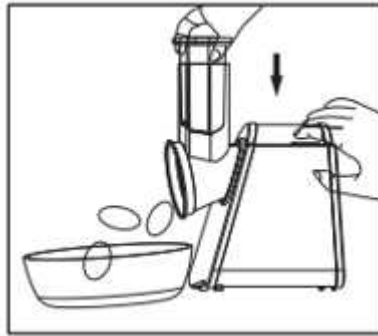
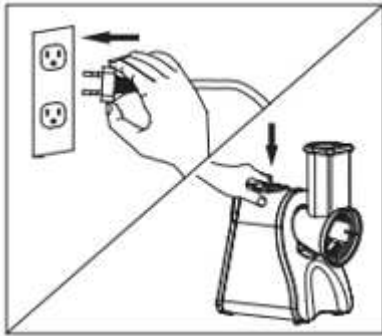
En aucun cas utilisez vos doigts, vous risquez de vous blesser !



MANUEL D'UTILISATION

4. Insérez la fiche dans la prise, puis appuyez sur le bouton de l'interrupteur et maintenez-le enfoncé pour que la machine continue de fonctionner. Introduisez ensuite les aliments dans la machine.

Avertissement : Veuillez ne pas utiliser la machine pour traiter des haricots, des aliments surgelés, etc.



Dépannage

Dysfonctionnement	Cause	Solution
La machine ne marche pas	La tension d'alimentation peut ne pas correspondre à la tension nominale. La machine est mal assemblée	Veuillez-vous assurer que la tension d'alimentation correspond à la tension nominale.
Odeur désagréable pour la première utilisation	Le moteur aura besoin d'un certain temps pour se roder pour la première fois, c'est un phénomène normal, l'odeur disparaîtra après le fonctionnement de la machine pendant un certain temps.	Si la tension d'alimentation réelle correspond à la tension demandée, ce sera un phénomène normal.
La machine s'arrête soudainement	Quantité de nourriture trop importante dans l'appareil ou les aliments sont poussés trop fortement	N'introduisez pas trop de nourriture à la fois et pousser les aliments lentement ou éteignez la machine pendant 20 minutes puis redémarrez.
Les cônes sont bloqués	Il se peut que les aliments soient trop durs ou que des aliments en quantité trop importante soient en cours de transformation	Éteignez la machine et nettoyez les cônes, puis recommencez à utiliser.
Le corps de la machine est chaud	Une quantité excessive d'aliments est en cours de transformation ou une charge importante de l'aliment peut être traitée pendant une courte période.	Veuillez introduire les aliments uniformément et éteindre l'appareil pour qu'il refroidisse pendant un certain temps.

MANUEL D'UTILISATION

NETTOYAGE ET ENTRETIEN

- Débranchez l'appareil avant de le nettoyer
- Ne pas utiliser de brosse ou autres objets ou liquides abrasifs
- Lavez les éléments, sauf la base moteur, avec de l'eau tiède et séchez-les
- Lave-vaisselle interdit
- Essuyez la base moteur avec un chiffon doux

Attention de ne pas vous couper en manipulant les lames coniques ou le poussoir.



**Mise au rebut correcte de l'appareil
(Equipement électrique et électronique)**

(Applicable dans l'Union européenne et dans les autres pays d'Europe qui ont adopté des systèmes de collecte séparés)

La directive Européenne 2012/19/EU sur les Déchets des Equipements Electriques et Electroniques (DEEE), exige que les appareils ménagers usagés ne soient pas jetés dans le flux normal des déchets ménagers.

Les appareils usagés doivent être collectés séparément afin d'optimiser le taux de récupération et le recyclage des matériaux qui les composent et réduire l'impact sur la santé humaine et l'environnement.

Le symbole de la poubelle barrée est apposé sur tous les produits pour rappeler les obligations de la collecte séparée.

Les consommateurs devront contacter les autorités locales ou leur revendeur concernant la démarche à suivre pour l'enlèvement de leur appareil.



LIVOO
BP 61071
67452 Mundolsheim - FRANCE

- Photo non contractuelle
- Soucieux de la qualité de ses produits le constructeur se réserve le droit d'effectuer des modifications sans préavis