

MANUEL



ROWENTA IN5011

NOTICE D'UTILISATION



[Tous nos Tutos vidéo](#)



[Darty.com](#)



[Tous nos magasins](#)



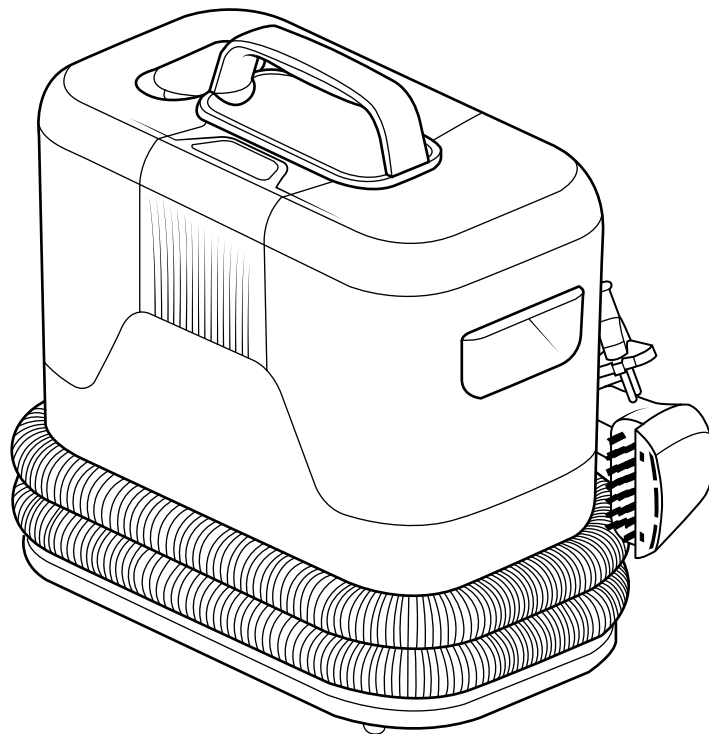
[Communauté SAV Darty](#)

ROWENTA® CLEAN IT

**La solution parfaite
pour nettoyer efficacement
les taches du quotidien**

**The perfect solution
to effectively clean
everyday stains**

**Die perfekte Lösung
zur effektiven Reinigung
alltäglicher Flecken**



Rowenta® CLEAN IT

Flashez pour découvrir
CLEAN IT en vidéo

Scan to view a video
about CLEAN IT

Scannen, um ein Video
über CLEAN IT
anzusehen

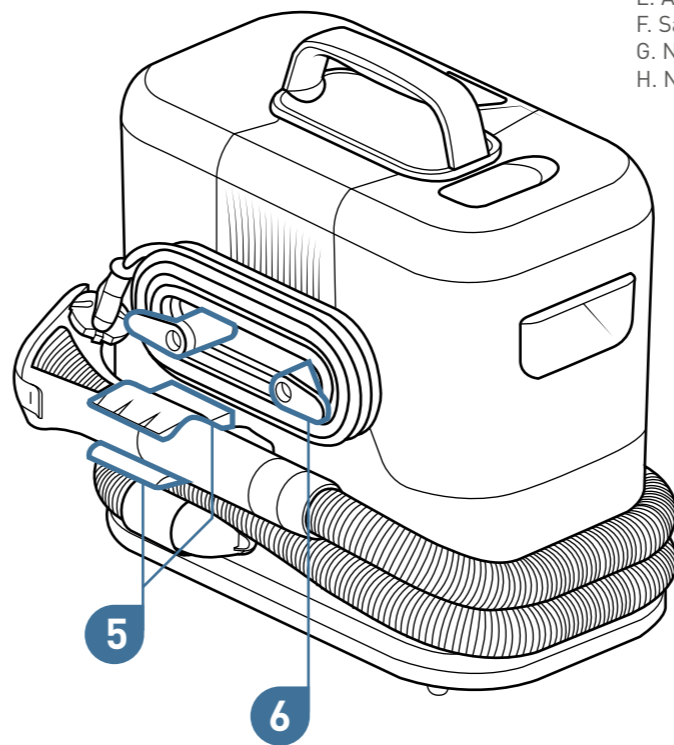
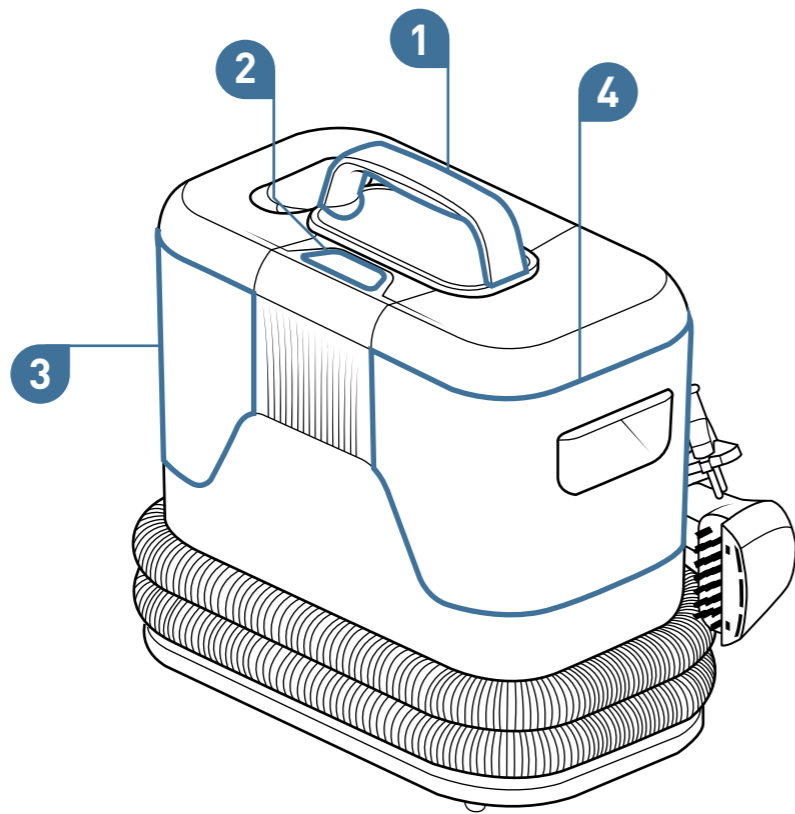


FR	4	PT	124
EN	14	RO	134
DE	24	SR	144
NL	34	SK	154
CZ	44	SL	164
ET	54	ES	174
EL	64	UK	184
HU	74	BS	194
IT	84	BG	204
LV	94	HR	214
LT	104	AR	224
PL	114		

Présentation de votre
CLEAN IT

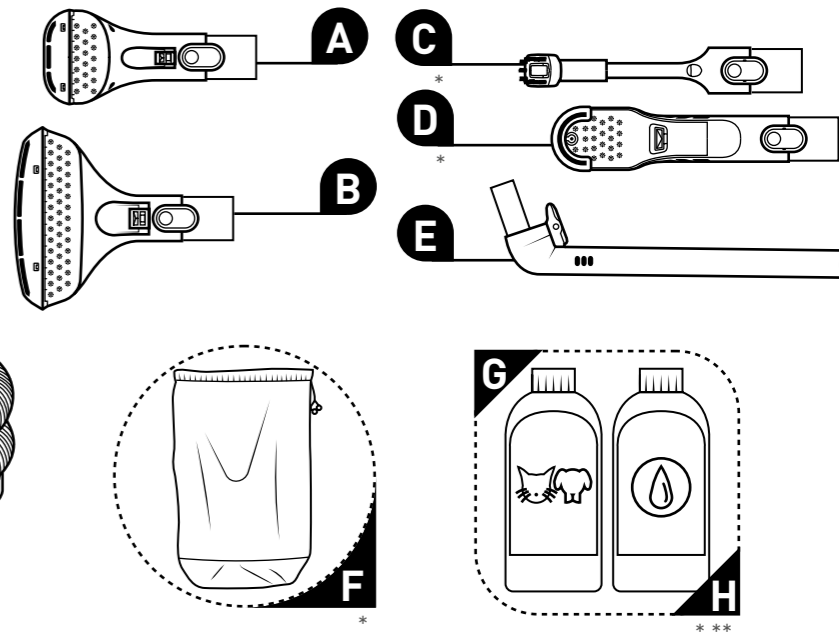
Appareil

1. Poignée de transport
2. Bouton marche/arrêt
3. Réservoir d'eau propre
4. Réservoir d'eau sale
5. Rangement du tuyau d'aspiration multi-usage
6. Rangement du cordon électrique



Accessoires

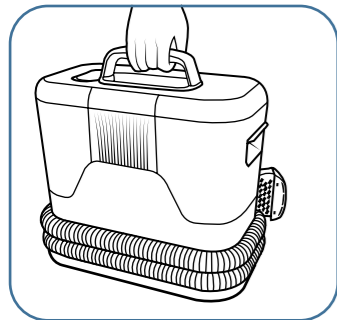
- A. Brosse étroite
- B. Brosse large
- C. Suceur fente
- D. Brosse à chaussures
- E. Auto-clean
- F. Sac de rangement des accessoires
- G. Nettoyant tissu & tapis pour animaux 250mL
- H. Nettoyant tapis et tissus 250mL



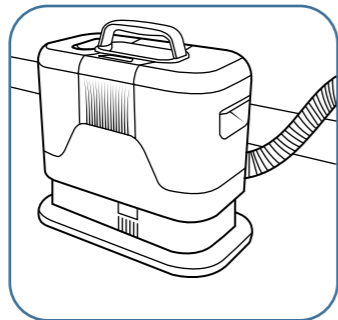
* Selon modèles, **Disponible à l'achat en version 1L sur www.rowenta.com

Installation de votre CLEAN IT

Transporter et positionner l'appareil



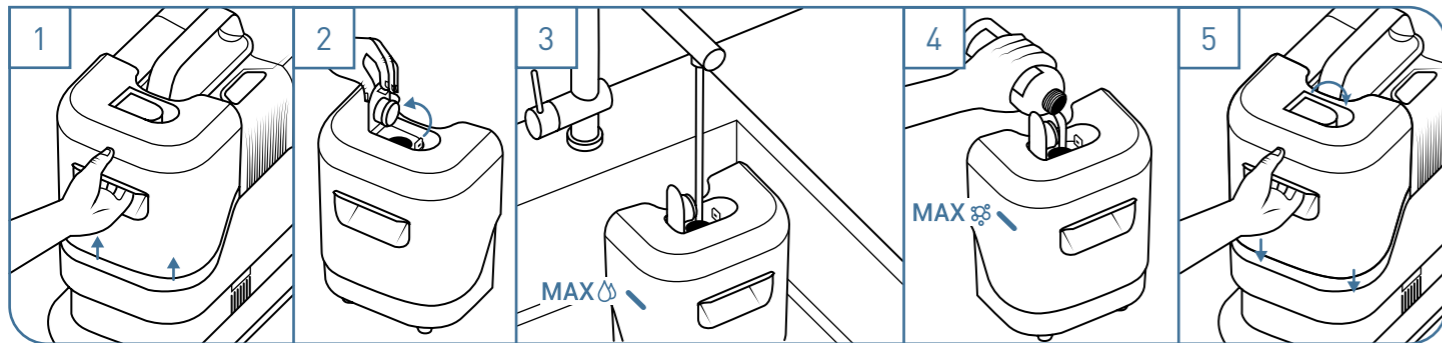
Saisissez l'appareil par la poignée de transport.



Positionnez toujours votre appareil sur un sol dur et plan pour l'utilisation.


Ne pas poser le produit sur une moquette avec des poils d'une longueur > 10mm.


Remplir le réservoir d'eau



1 Retirez le réservoir d'eau propre.

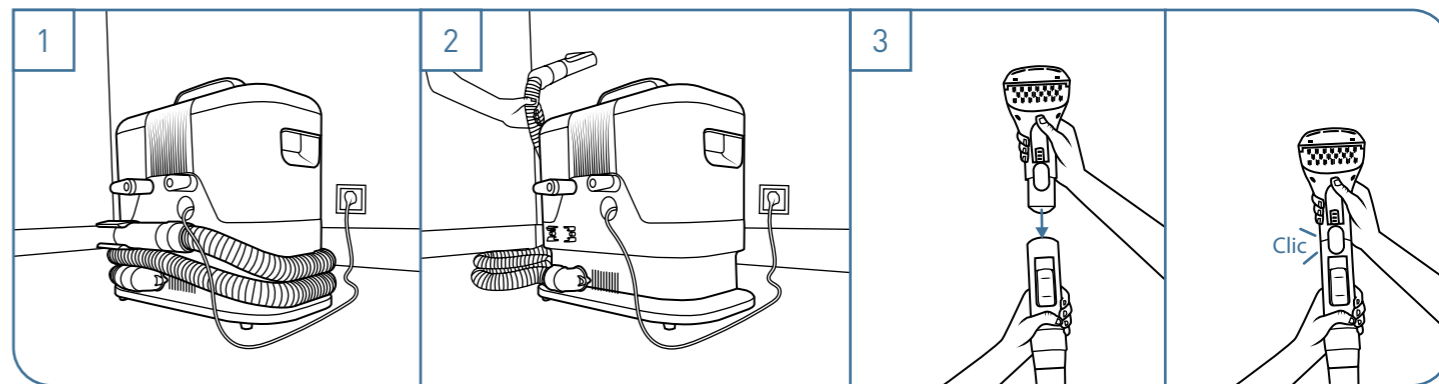
2 Ouvrez le bouchon du réservoir d'eau.

3 Remplissez le réservoir d'eau froide jusqu'au repère **MAX** en fonction de la surface à nettoyer (petite surface/grande surface) 

4 Versez le nettoyant jusqu'au repère indiqué. Se servir uniquement des nettoyants CLEAN IT 

5 Refermez le bouchon et repositionnez le réservoir sur l'appareil.

Brancher l'appareil et dérouler le tuyau




1 Avant usage, déroulez la totalité du cordon électrique et branchez la prise.

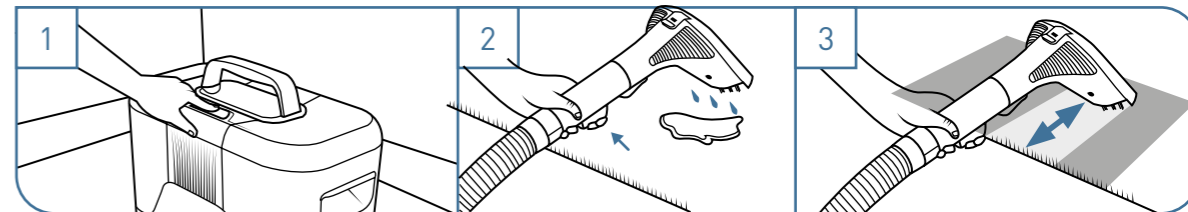
2 Déroulez complètement le tuyau d'aspiration.


3 Fixez l'accessoire désiré sur le manche du tuyau jusqu'à entendre le clic de verrouillage.

Utilisation de votre CLEAN IT

Conseil : faire un essai préalable sur une partie non visible du tissu concerné. Retrouvez tous les conseils à la page 11.

 **Lorsque le réservoir d'eau propre est vide éteignez l'appareil avant de retirer le réservoir d'eau pour le remplir à nouveau.**



 Allumez votre appareil. Ne pas mettre en route sans les réservoirs. Ne pas enlever les réservoirs lorsque l'appareil est en route.

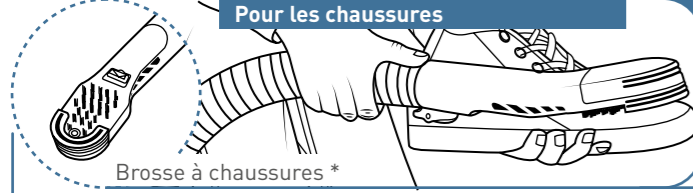
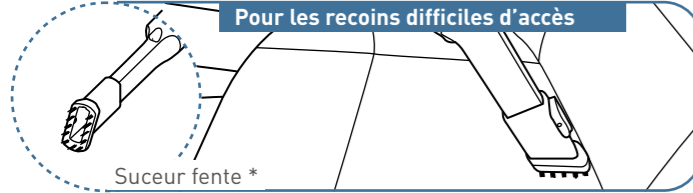
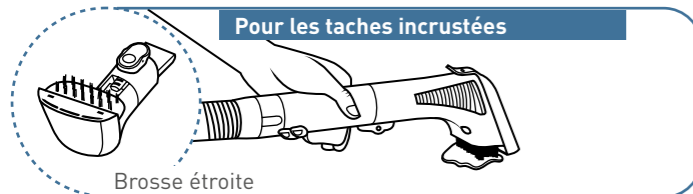
2 Pulvérisez le mélange eau/nettoyant sur la tache en appuyant sur la gâchette.

3 Brossez et aspirez la surface à nettoyer de haut en bas. Répétez l'opération autant de fois que nécessaire pour nettoyer la tache.

Utilisation de votre CLEAN IT

Les accessoires

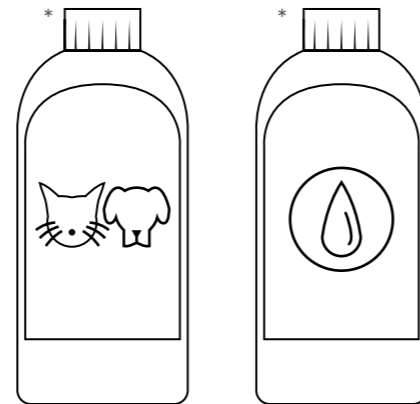
4 accessoires de nettoyage sont compatibles avec votre appareil et adaptés à votre usage.



Toile	✓
Synthétique	✓
Cuir	✗
Daim	✗

Les nettoyeurs

Solutions nettoyantes conçues pour nettoyer efficacement les taches. Se servir uniquement des nettoyeurs CLEAN IT pour le bon fonctionnement de votre appareil dans le temps.



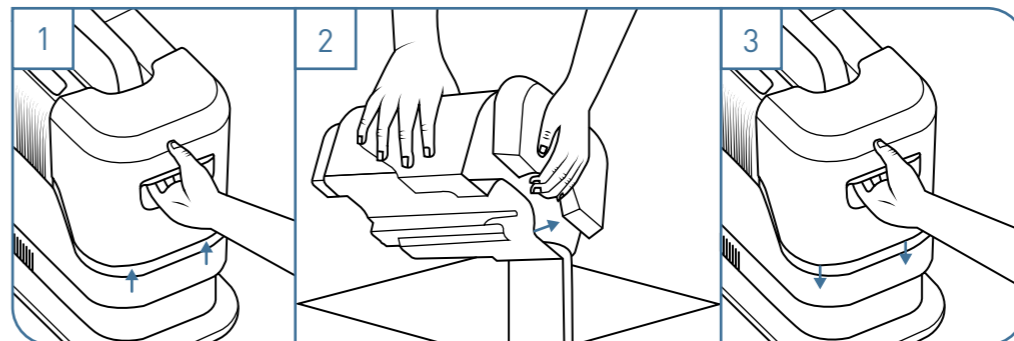
Suivre les marquages pour doser le produit.

Disponibles à l'achat en version 1L sur www.rowenta.com

*Selon modèles

Entretien de votre CLEAN IT

Vider le réservoir d'eau sale après chaque utilisation

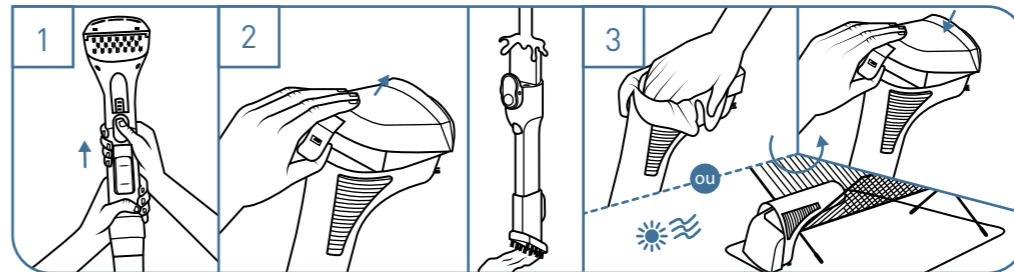


1 Retirez le réservoir d'eau sale.

2 Retirez le couvercle et videz l'eau puis rincez le couvercle et le réservoir.

3 Fermez le couvercle et repositionnez le réservoir sur l'appareil.

Nettoyer les différentes parties de votre produit

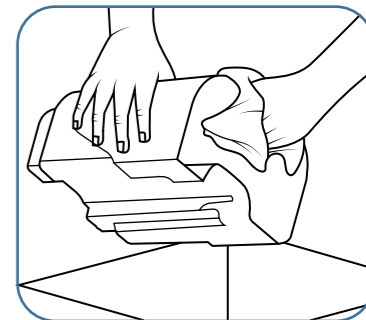


1 Retirez l'accessoire du manche du tuyau d'aspiration.

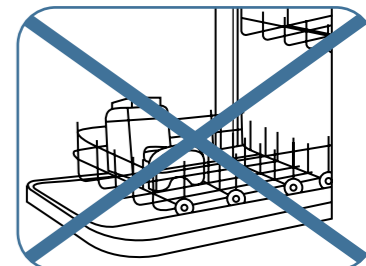
2 Pour la brosse étroite et la brosse large : rincez l'accessoire en retirant le capot.

3 Utilisez un chiffon doux propre pour sécher l'accessoire ou laissez sécher à l'air libre avant de réassembler les éléments.

Nettoyez le réservoir d'eau sale



Pour un nettoyage léger, versez quelques gouttes de liquide vaisselle dans le réservoir et lavez-le à la main. Faites sécher à l'air libre avant de réassembler les éléments.

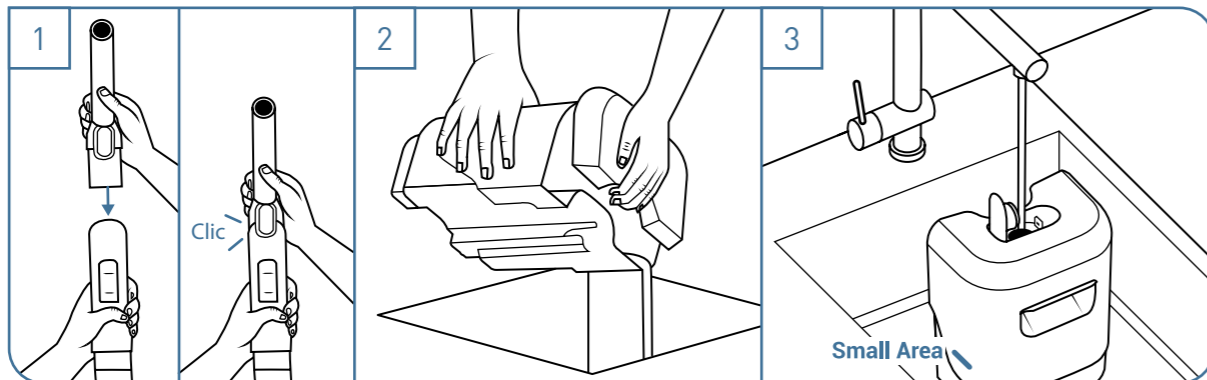


Ne pas laver les réservoirs et le produit au lave-vaisselle.

Entretien de votre CLEAN IT

Utilisation de l'accessoire auto-clean

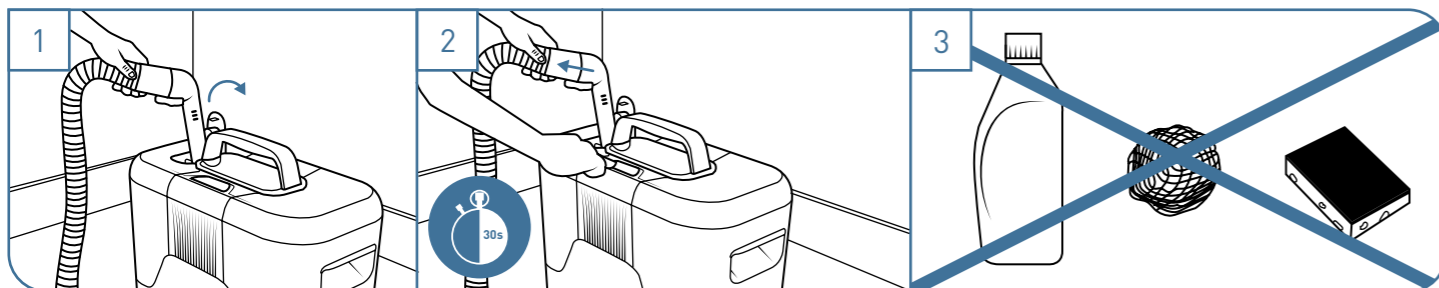
Permet de rincer le tuyau d'aspiration après usage afin d'éviter les mauvaises odeurs et entretenir votre appareil.



Fixez l'accessoire auto-clean sur le manche du tuyau d'aspiration multi usage.

Videz le réservoir d'eau sale si celui-ci est plein.

Veillez à ce que le réservoir d'eau propre soit rempli jusqu'au marquage : **Small Area**

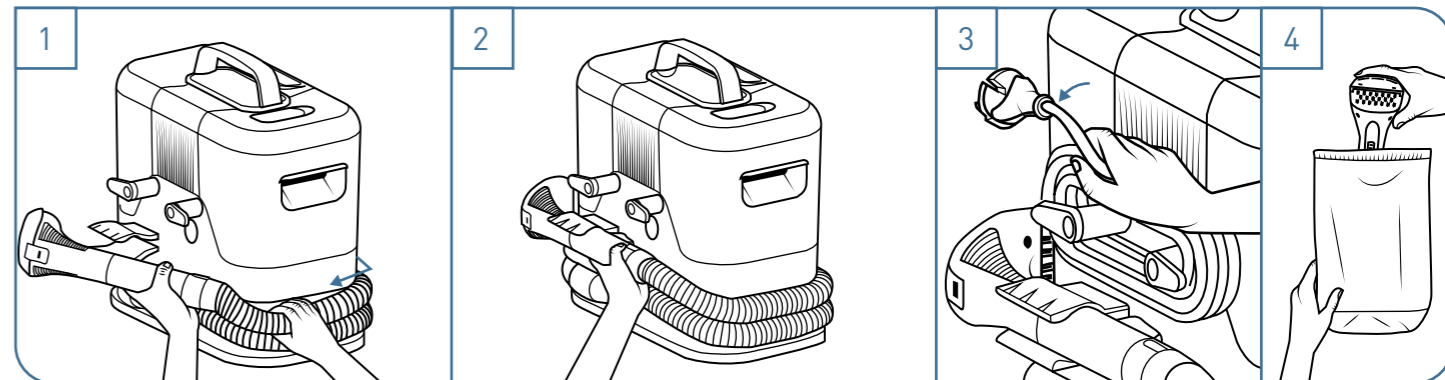


Ouvrez le bouchon du réservoir d'eau propre et insérer l'accessoire auto-clean dans le fond du réservoir.

Appuyez sur le bouton de démarrage et laissez l'appareil fonctionner pendant 30 secondes pour nettoyer le tuyau d'aspiration.

N'utilisez pas de produits chimiques ou abrasifs pour l'entretien de votre appareil.

Rangement de votre CLEAN IT

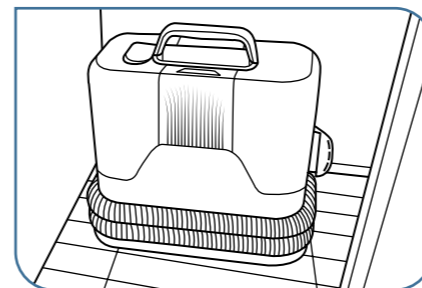


Enroulez le tuyau d'aspiration multi usage autour de l'appareil.

Clipsez le manche sur son support.

Enroulez le cordon électrique sur son support.

Rangez les accessoires dans le sac de rangement*.



Placez l'appareil dans un endroit sec.

Tous nos conseils pour nettoyer une tache efficacement :

Plus la tache est fraîche et plus le nettoyage sera efficace

Ne mettez pas d'eau chaude dans le réservoir d'eau propre : la tache pourrait se fixer sur le textile.

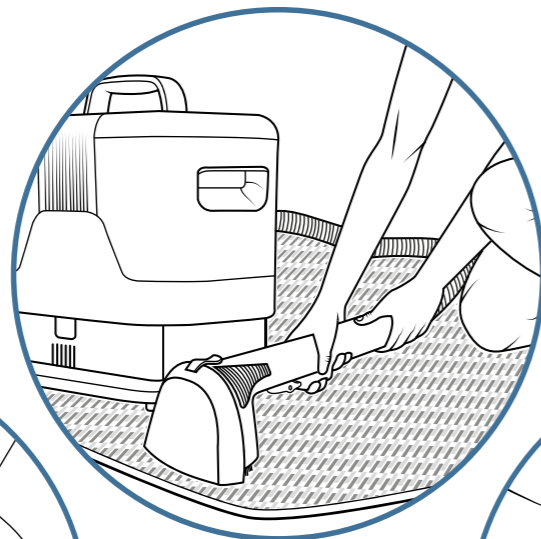
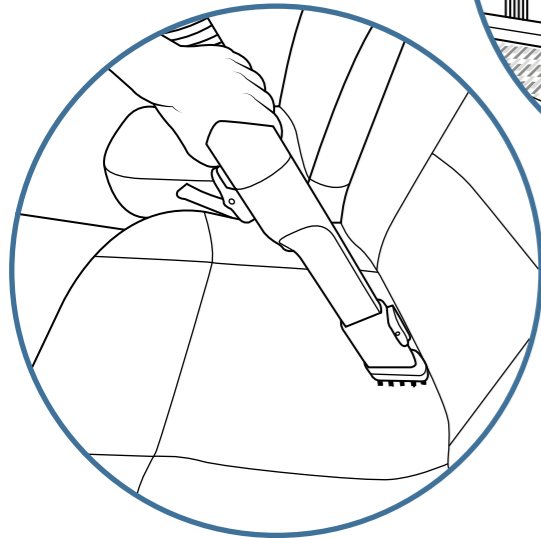
Après avoir pulvérisé la solution eau/nettoyant sur la tache, laissez agir quelques minutes avant d'aspirer.

Afin d'éviter la formation d'auréoles ou de variations de couleur pendant le séchage, il est recommandé de traiter l'ensemble de la zone où se trouve la tache, plutôt que de se limiter à la zone précise de la tache.

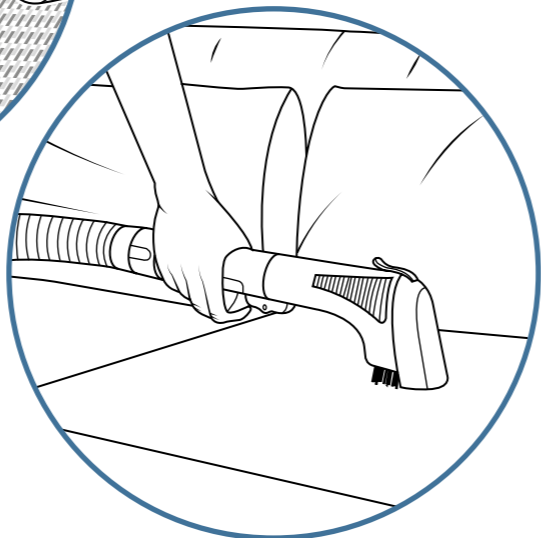
Avant nettoyage du tissu, retirez à l'aide d'un chiffon l'excédent de saleté.

*Selon modèles

La solution parfaite pour
nettoyer efficacement les
tâches du quotidien



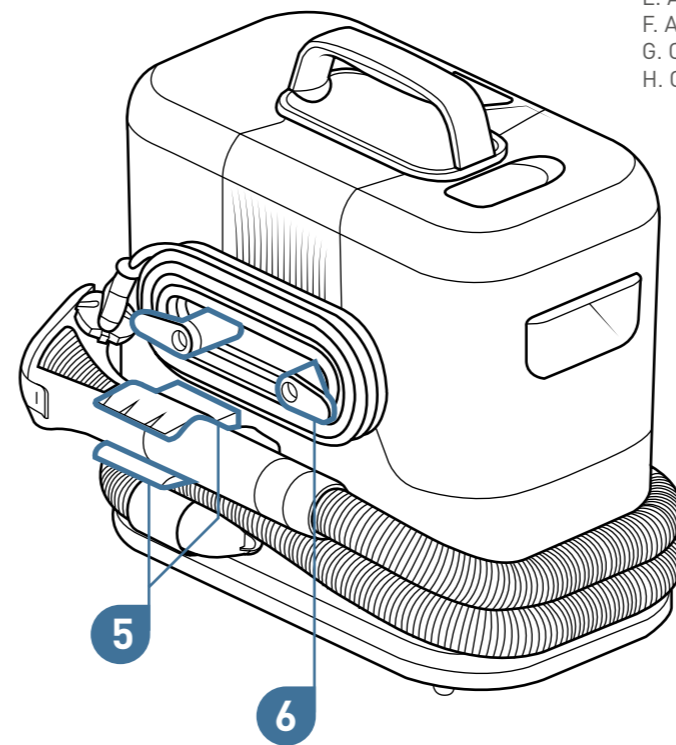
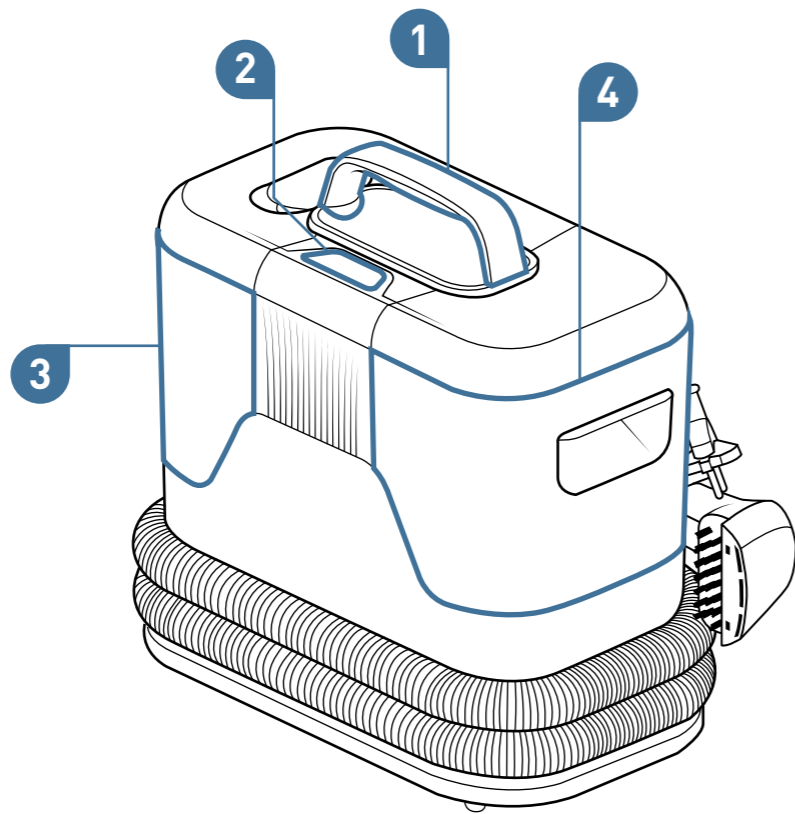
Flashez pour découvrir
CLEAN IT en vidéo



Introducing your CLEAN IT

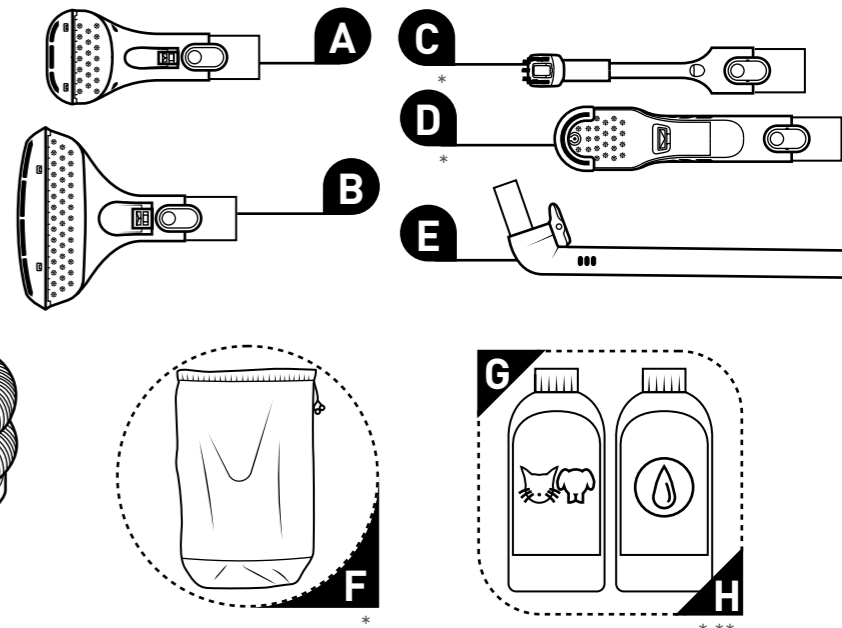
Appliance

1. Carrying handle
2. On/off button
3. Clean water tank
4. Dirty water tank
5. Multi-use suction hose storage
6. Power cord storage



Accessories

- A. Narrow brush
- B. Wide brush
- C. Crevice tool
- D. Shoe brush
- E. Auto-clean
- F. Accessory storage bag
- G. Carpet & fabric cleaner for pets 250 ml
- H. Carpet & fabric cleaner 250 ml

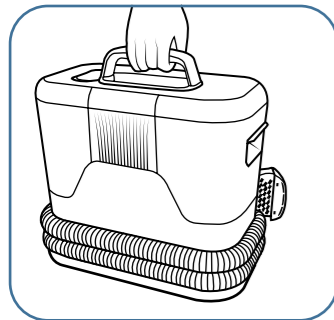


* Depending on models, ** Available for purchase in 1-l version on www.rowenta.com

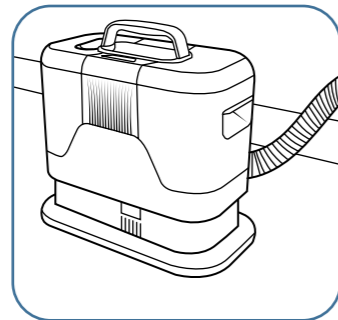
Installing your CLEAN IT



Carrying and positioning the appliance



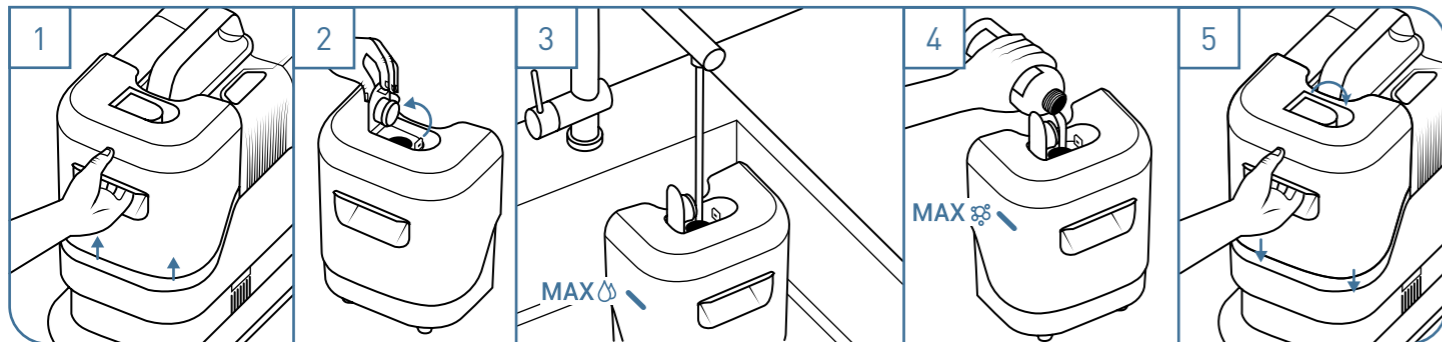
Hold the appliance by the carry handle.



Always position your device on solid, level ground for use.

Do not place the product on a carpet with piles longer than 10 mm.

Filling the water tank



1 Remove the clean water tank.

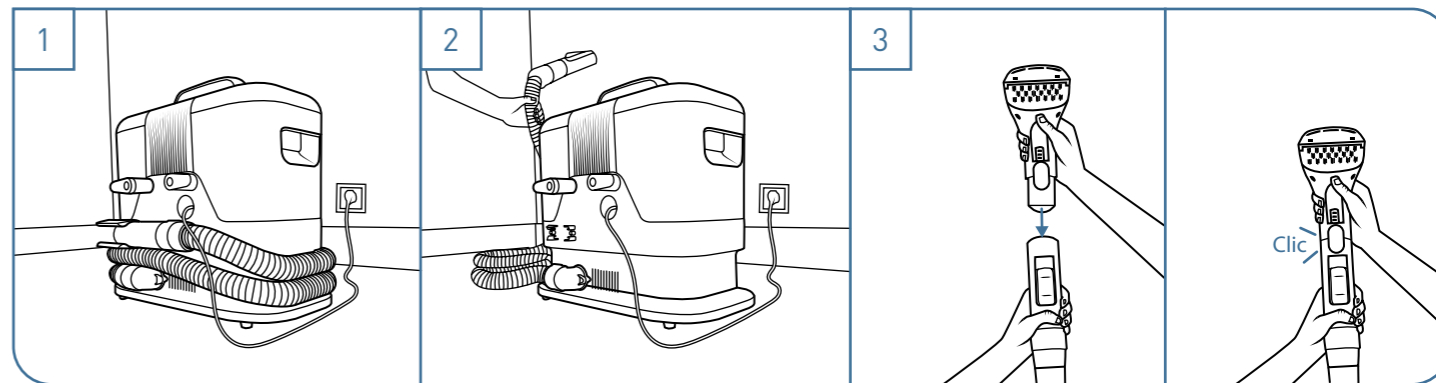
2 Open the water tank cap.

3 Fill the tank with cold water up to the mark **MAX** according to the surface area to be cleaned (small/large surface area)

4 Pour in the cleaner up to the mark indicated. Use only CLEAN IT cleaners.

5 Close the cap and reposition the water tank on the appliance.

Connecting the appliance and unwinding the hose



1 Before use, unwind the power cord fully and plug in the plug.

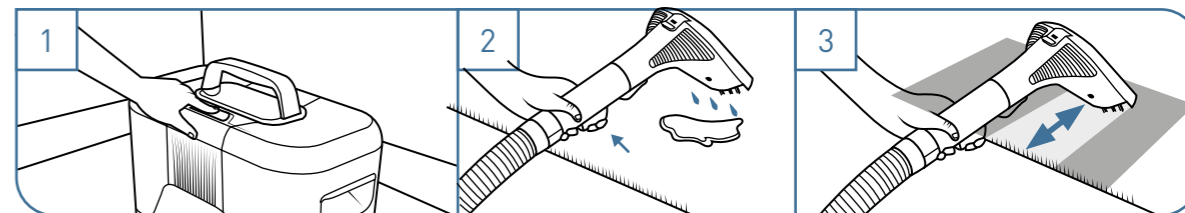
2 Completely unwind the suction hose

3 Attach the desired accessory to the hose cuff. You will hear a click when it is in place.

Using your CLEAN IT

Tip: Perform a preliminary test on a non-visible part of the fabric you wish to clean. You can find all the tips on page 21.

When the clean water tank is empty, turn off the unit before removing the water tank to refill it.



Turn on your appliance. Do not start the appliance without the water tanks properly fitted. Do not remove the tanks while the appliance is in use.

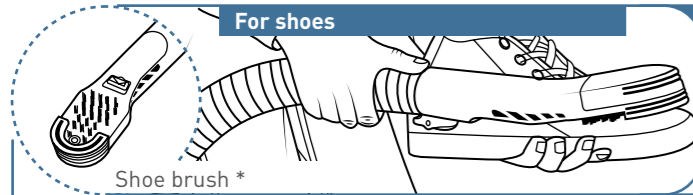
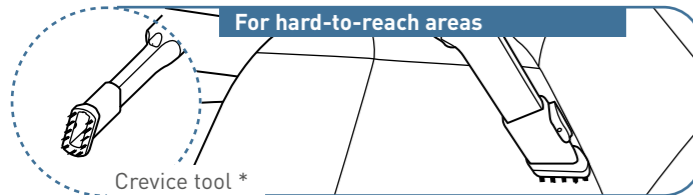
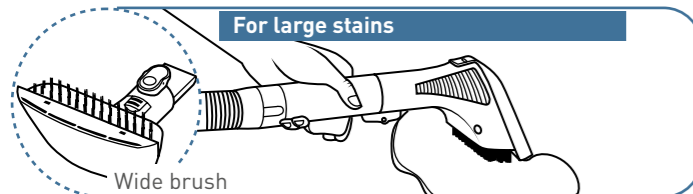
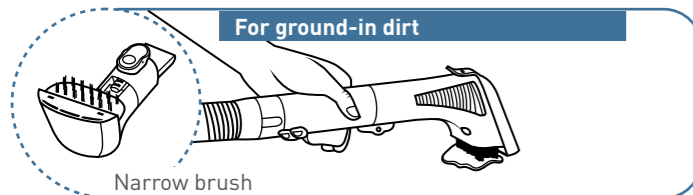
2 Spray the water/cleaner mixture onto the stain by pressing the trigger.

3 Brush and vacuum the surface to be cleaned from top to bottom. Repeat as many times as is needed to clean the stain.

Using your CLEAN IT

Accessories

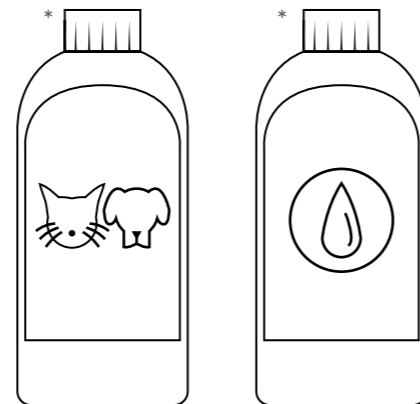
This appliance has four compatible cleaning accessories that are designed for various uses.



Canvas	✓
Synthetic	✓
Leather	✗
Suede	✗

Cleaners

Cleaning solutions designed to effectively clean stains. Use only CLEAN IT cleaners to keep your appliance working over time.



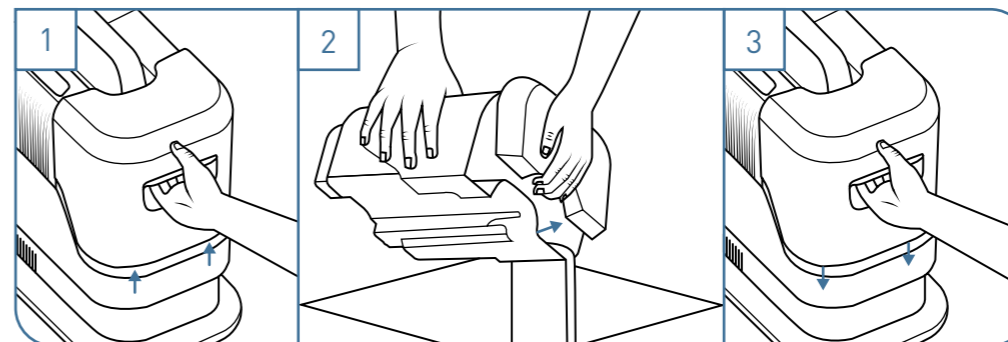
The markings should be followed to ensure correct measurement.

Available for purchase in 1-L version on www.rowenta.com

* Depending on models

Maintaining your CLEAN IT

Emptying the dirty water tank after each use

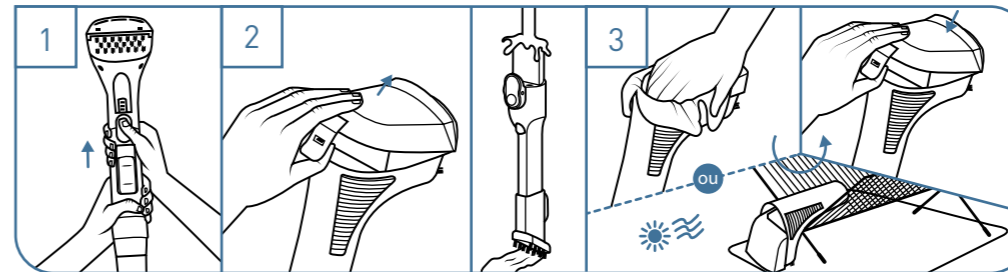


Remove the dirty water tank.

Remove the lid and empty the water then rinse the water tank and lid.

Close the lid and reposition the tank on the appliance.

Cleaning the different parts of your product

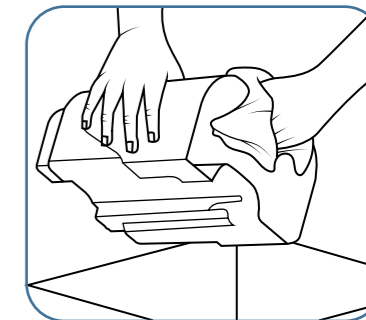


Remove the accessory from the handle of the suction hose.

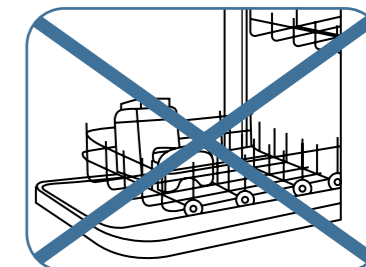
For the narrow and wide brushes: rinse the accessory by removing the cover.

Use a soft, clean cloth to dry the accessory, or let it air-dry before reassembling the components.

Cleaning the dirty water tank



For a light clean, pour a few drops of washing-up liquid into the tank and wash it by hand. Leave to air-dry before reassembling the components.

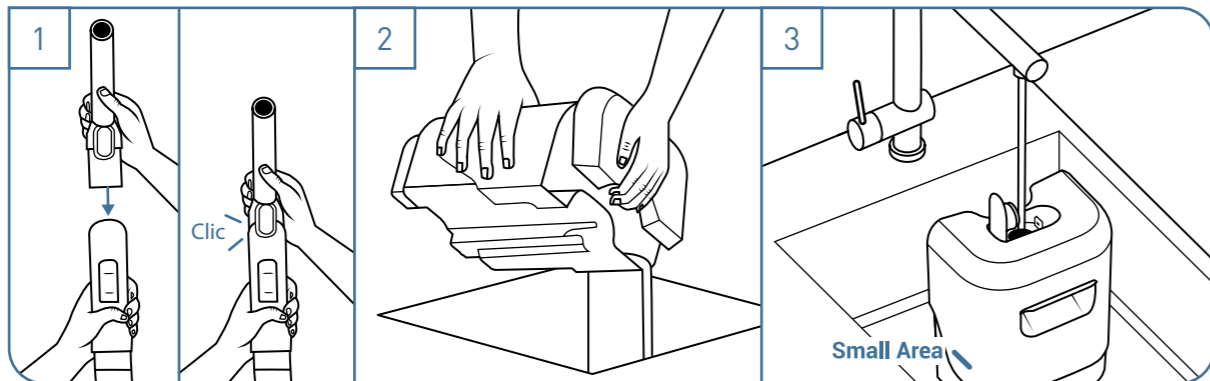


Do not wash the water tanks or the product in the dishwasher.

Maintaining your CLEAN IT

Using the auto-clean attachment

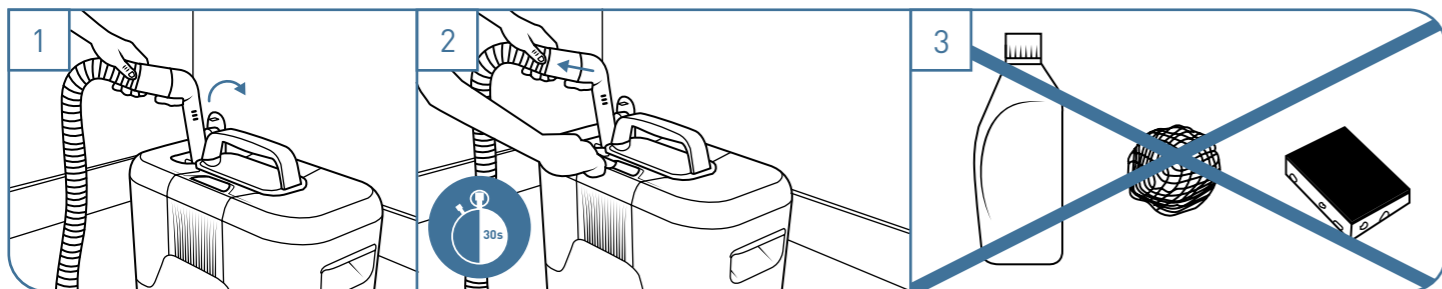
Rinses the suction hose after use to prevent unpleasant odours and maintain your appliance.



Attach the auto-clean attachment to the multi-purpose suction hose cuff.

Empty the dirty water tank if it is full.

Make sure that the clean water tank is filled up to the mark: **Small Area**

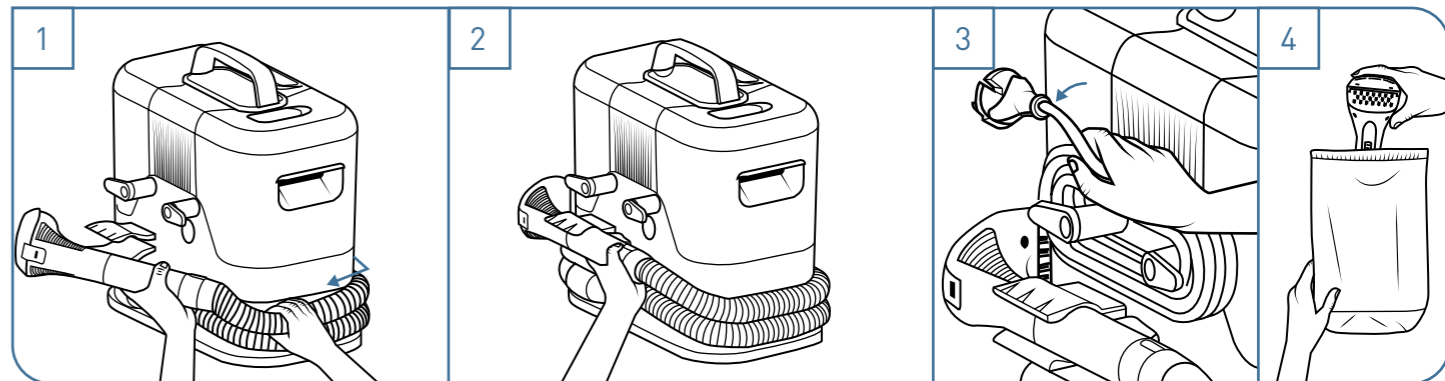


Remove the clean water tank cap and put the auto-clean attachment into the bottom of the tank.

Press the start button and let the appliance run for 30 seconds to clean the suction pipe.

Do not use chemicals or abrasive products to maintain your appliance.

Storing your CLEAN IT

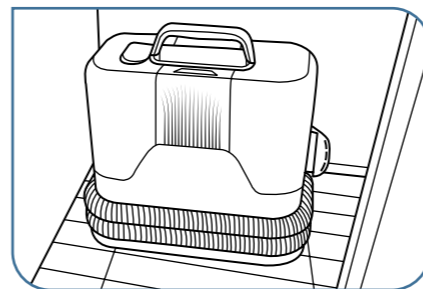


Wrap the multi-purpose suction hose around the appliance.

Clip the hose cuff into its holder.

Wind the power cord around its holder.

Store accessories in the storage bag*.



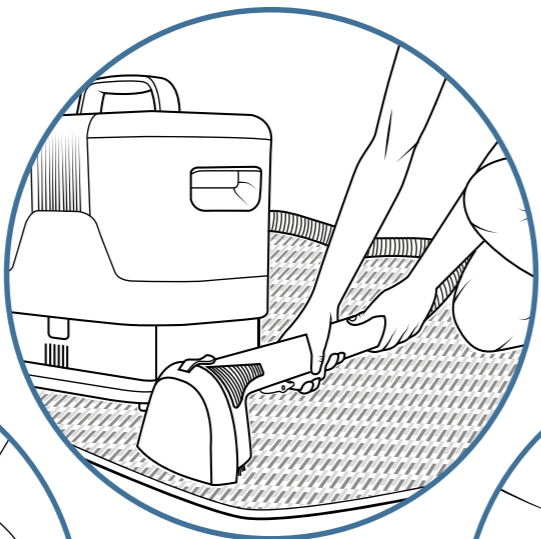
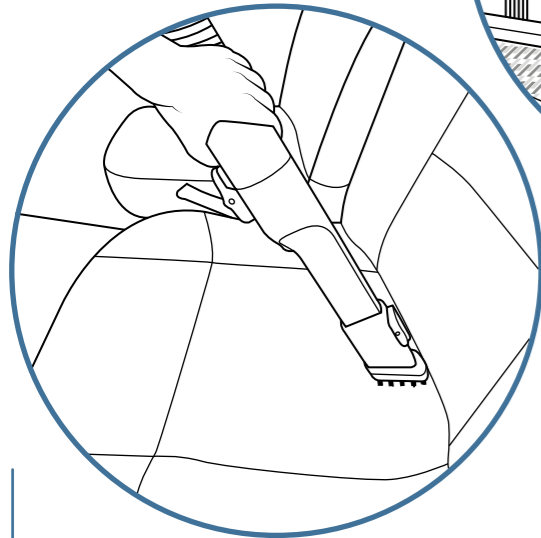
Place the device in a dry place.

Our tips for effectively cleaning stains:

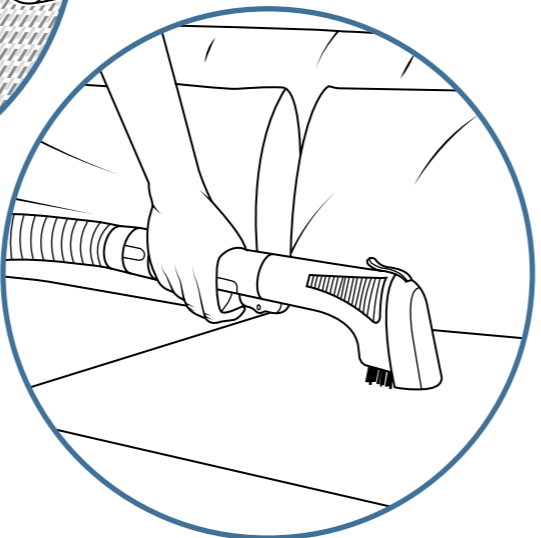
- The newer the stain, the more effective the cleaning will be
- Do not put warm water into the clean water tank: The stain could set into the fabric
- After spraying the water/cleaning solution onto the stain, leave to act for a few minutes before vacuuming
- To prevent rings or colour changes when drying, it is recommended to treat the entire area around the stain rather than just the stain itself.
- Before cleaning, remove excess dirt with a cloth.

* Depending on models

The perfect solution to effectively clean everyday stains



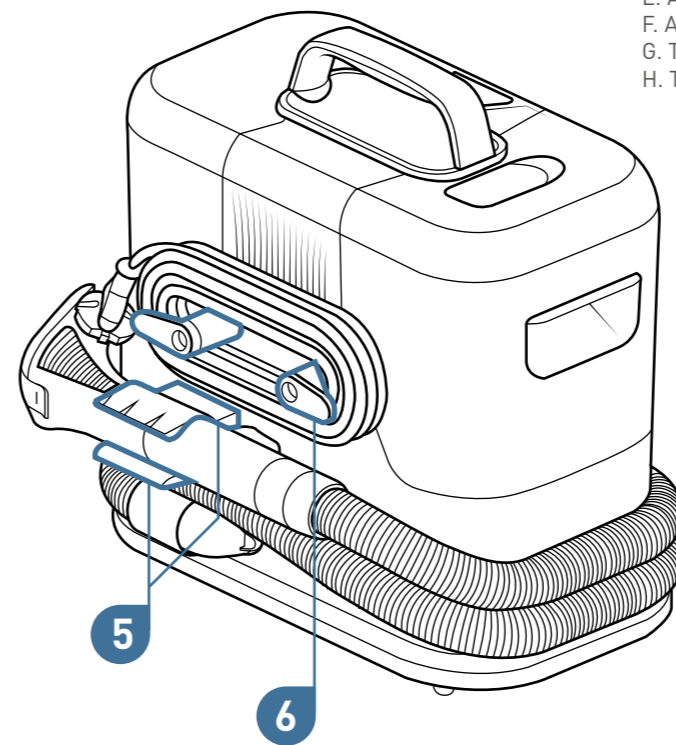
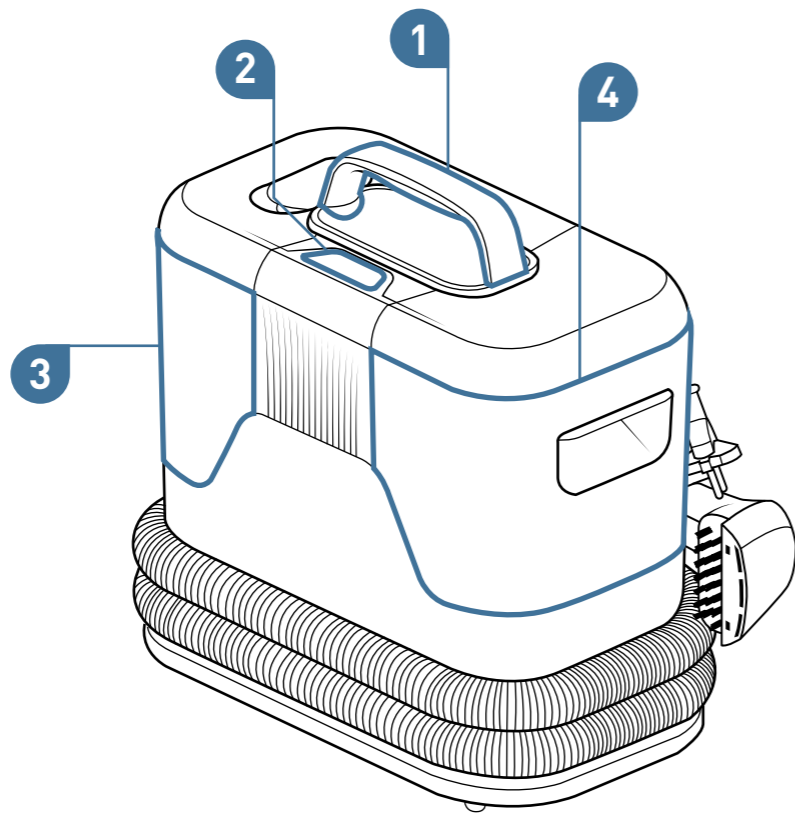
Scan to view a video about CLEAN IT



Wir stellen vor: CLEAN IT

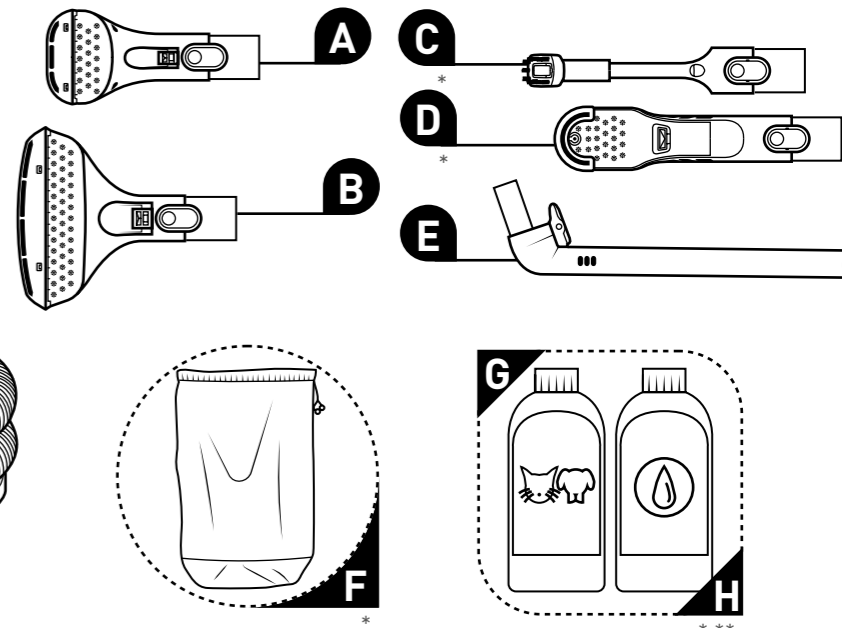
Gerät

1. Tragegriff
2. Ein-/Aus-Taste
3. Frischwasserbehälter
4. Schmutzwasserbehälter
5. Aufbewahrung für multifunktionalen Saugschlauch
6. Netzkabelaufbewahrung



Zubehör

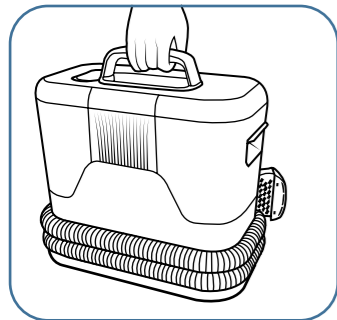
- A. Schmale Bürste
- B. Breite Bürste
- C. Fugendüse
- D. Schuhbürste
- E. Auto-Clean-Aufsatz
- F. Aufbewahrungstasche für Zubehör
- G. Teppich- und Textilreiniger für Haustierhinterlassenschaften, 250 ml
- H. Teppich- und Textilreiniger, 250 ml



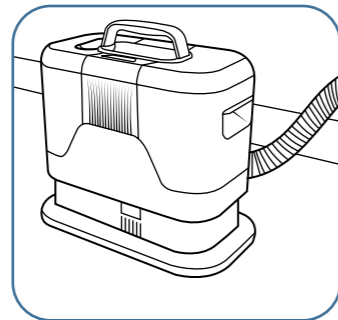
* Je nach Modell, ** Erhältlich in 1-l-Ausführung auf www.rowenta.com

Einrichtung Ihres CLEAN IT

Tragen und Positionieren des Geräts



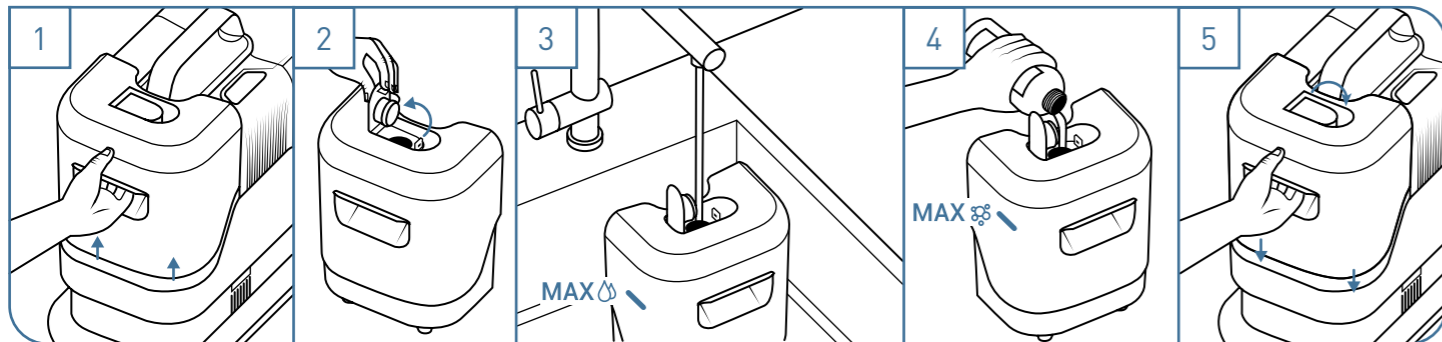
Halten Sie das Gerät am Tragegriff.



Stellen Sie das Gerät zur Verwendung immer auf einen festen, ebenen Untergrund.


Stellen Sie das Gerät nicht auf Hochflorteppichböden (Flor länger als 10 mm).


Auffüllen des Wasserbehälters



Nehmen Sie den Frischwasserbehälter aus dem Gerät

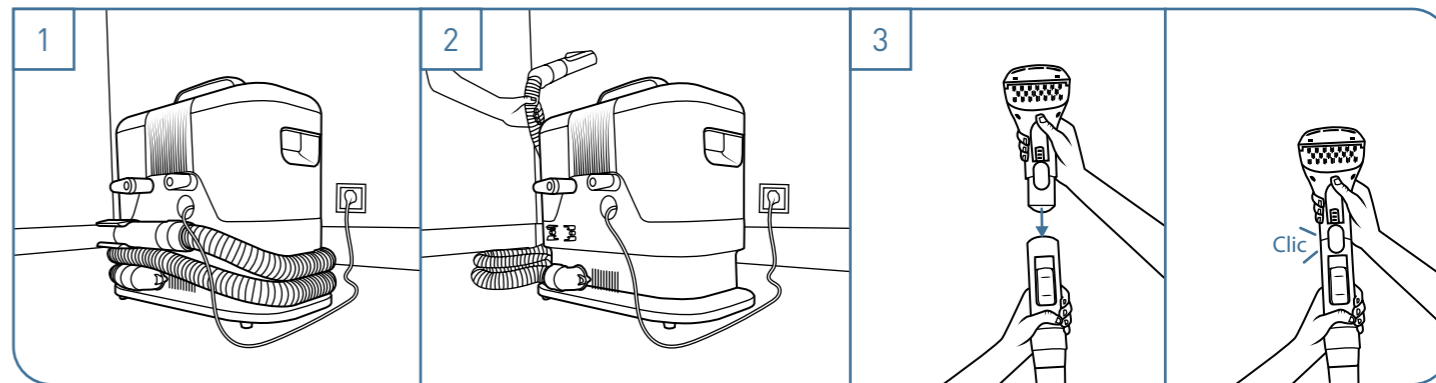
Öffnen Sie die Abdeckung des Wasserbehälters.

Füllen Sie den Behälter je nach zu reinigender Fläche **MAX** (kleine/große Fläche) bis zur entsprechenden Markierung mit kaltem Wasser. 

Füllen Sie den Reiniger bis zur angegebenen Markierung ein. Verwenden Sie nur CLEAN IT-Reiniger. 

Schließen Sie die Abdeckung und setzen Sie den Wasserbehälter wieder in das Gerät ein.

Anschließen des Geräts und Abwickeln des Schlauchs




Wickeln Sie das Netzkabel vor der Verwendung vollständig ab und stecken Sie den Stecker ein.

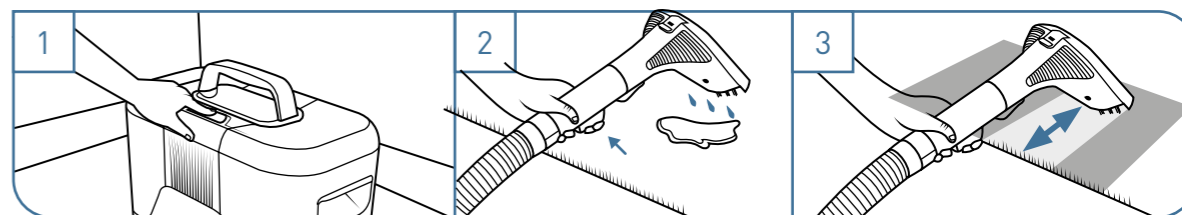
Wickeln Sie den Saugschlauch vollständig ab.


Bringen Sie das gewünschte Zubehörteil an der Schlauchmanschette an. Sie hören ein Klicken, wenn es eingerastet ist.

Verwendung des CLEAN IT

Tipp: Testen Sie das Gerät an einem nicht sichtbaren Teil des Stoffes, den Sie reinigen möchten. Alle Tipps finden Sie auf Seite 31.

 **Wenn der Frischwasserbehälter leer ist, schalten Sie das Gerät aus, bevor Sie den Wasserbehälter herausnehmen, um ihn zu befüllen.**



 Schalten Sie Ihr Gerät ein. Schalten Sie das Gerät nicht ein, wenn die Wasserbehälter nicht ordnungsgemäß eingesetzt sind.

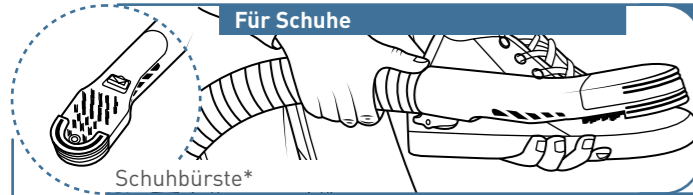
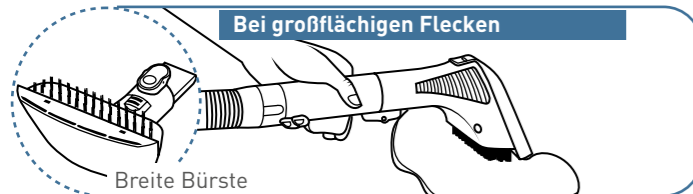
Nehmen Sie die Behälter nicht heraus, während das Gerät in Betrieb ist. Sprühen Sie die Mischung aus Wasser und Reiniger auf den zu reinigenden Fleck, indem Sie die entsprechende Taste drücken.

Bürsten und saugen Sie die zu reinigende Fläche von oben nach unten ab. Wiederholen Sie den Vorgang so oft wie nötig, um den Fleck zu entfernen.

Verwendung des CLEAN IT

Zubehör

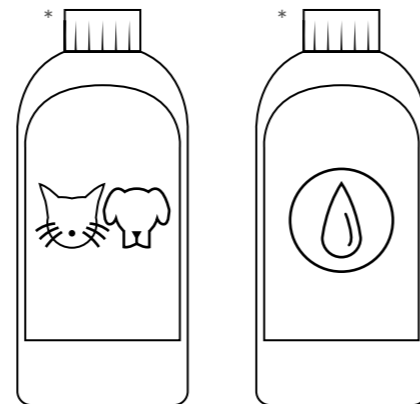
Dieses Gerät verfügt über vier kompatible Reinigungszubehöerteile für verschiedene Anwendungen



Stoff	✓
Synthetik	✓
Leder	✗
Wildleder	✗

Reiniger

Reinigungslösung zur wirksamen Fleckenentfernung. Verwenden Sie für eine optimale und langfristige Leistung Ihres Geräts nur CLEAN IT-Reiniger.



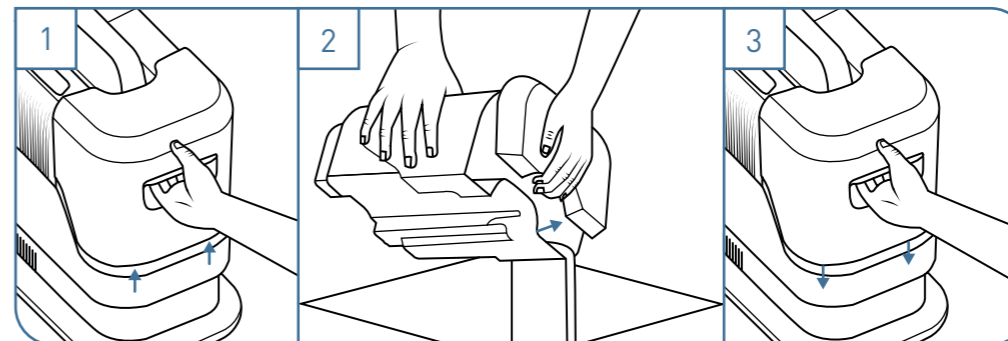
Um eine korrekte Füllhöhe zu gewährleisten, sollten die Markierungen beachtet werden:

Erhältlich in 1-l-Ausführung auf www.rowenta.com

* Je nach Modell

Pflege Ihres CLEAN IT

Entleeren des Schmutzwasserbehälters nach jeder Verwendung

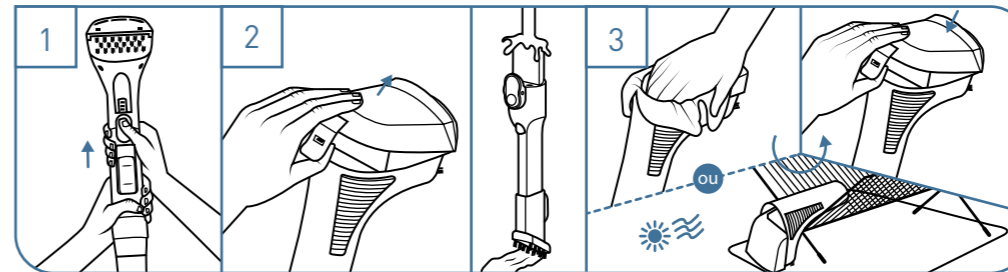


1 Nehmen Sie den Schmutzwasserbehälter aus dem Gerät.

2 Nehmen Sie den Deckel ab, entleeren Sie das Wasser, und spülen Sie den Behälter und den Deckel anschließend aus bzw. ab.

3 Bringen Sie den Deckel wieder an und schließen Sie ihn. Setzen Sie den Behälter dann wieder in das Gerät ein.

Reinigen Sie die verschiedenen Teile Ihres Produkts

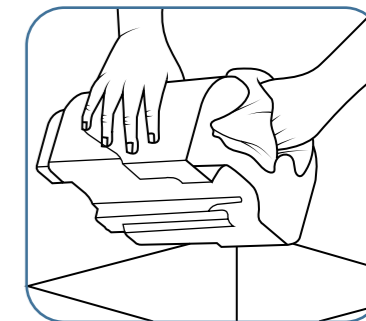


1 Entfernen Sie das Zubehöerteil vom Griff des Saugschlauchs.

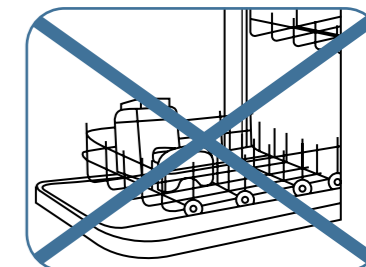
2 Pour la brosse étroite et la brosse large : rincez l'accessoire en retirant le capot.

3 Verwenden Sie ein sauberes, weiches Tuch, um das Zubehör zu trocknen, oder lassen Sie es an der Luft trocknen, bevor Sie die Teile wieder zusammensetzen.

Reinigung des Schmutzwasserbehälters



Geben Sie für eine leichte Reinigung ein paar Tropfen Spülmittel in den Behälter und waschen Sie ihn von Hand aus. Lassen Sie die Teile an der Luft trocknen, bevor Sie sie wieder zusammenbauen

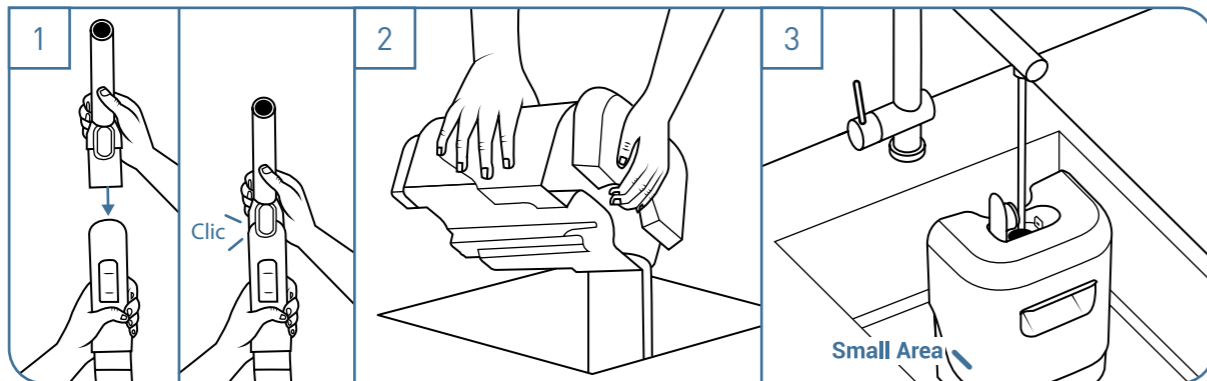


Reinigen Sie die Wasserbehälter oder das Gerät nicht in der Spülmaschine.

Pflege Ihres CLEAN IT

Verwendung des Auto-Clean-Aufsatzes

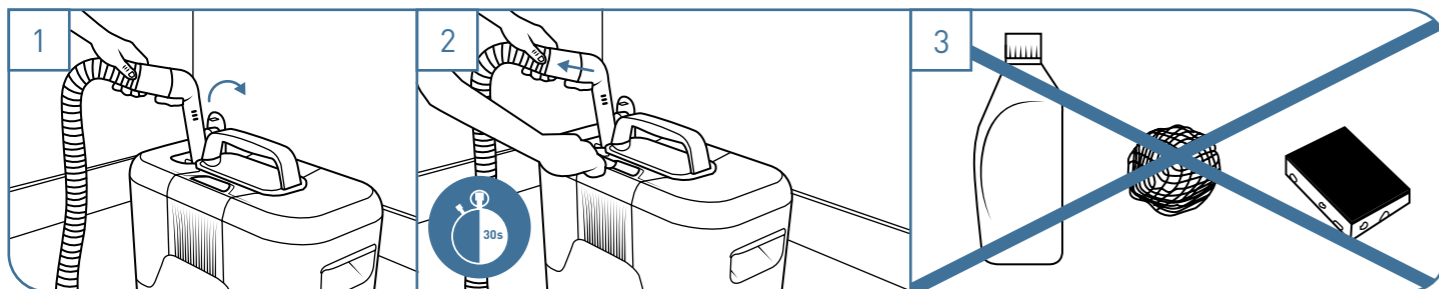
Ermöglicht es Ihnen, den Saugschlauch nach Gebrauch zu spülen, um unangenehme Gerüche zu vermeiden und Ihr Gerät zu pflegen.



1. Bringen Sie den Auto-Clean-Aufsatz an der Manschette des multifunktionalen Saugschlauchs an.

2. Entleeren Sie den Schmutzwasserbehälter, sollte dieser voll sein.

3. Vergewissern Sie sich, dass der Frischwasserbehälter bis zur Markierung gefüllt ist: Kleine Fläche **Small Area**

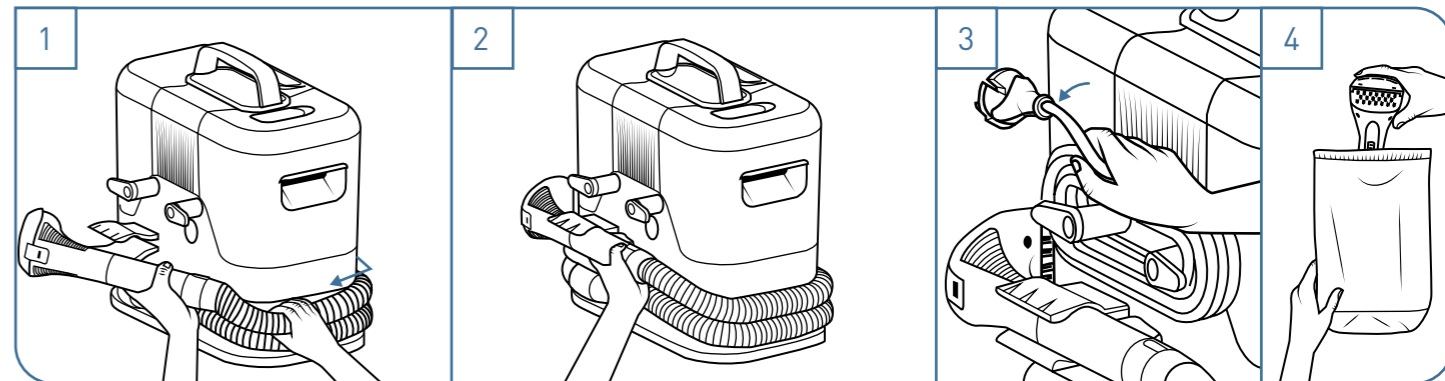


1. Entfernen Sie die Abdeckung des Frischwasserbehälters und setzen Sie den Auto-Clean-Aufsatz auf dem Boden des Behälters ein.

2. Drücken Sie die Start-Taste und lassen Sie das Gerät 30 Sekunden lang laufen, um den Saugschlauch zu reinigen

3. Verwenden Sie zur Pflege des Geräts keine Chemikalien oder scheuernden Mittel.

Aufbewahrung Ihres CLEAN IT

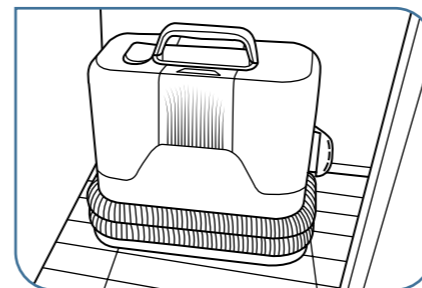


1. Wickeln Sie den multifunktionalen Saugschlauch um das Gerät.

2. Befestigen Sie die Schlauchmanschette in ihrer Halterung.

3. Wickeln Sie das Netzkabel um die dafür vorgesehene Halterung.

4. Bewahren Sie das Zubehör in der Aufbewahrungstasche* auf.



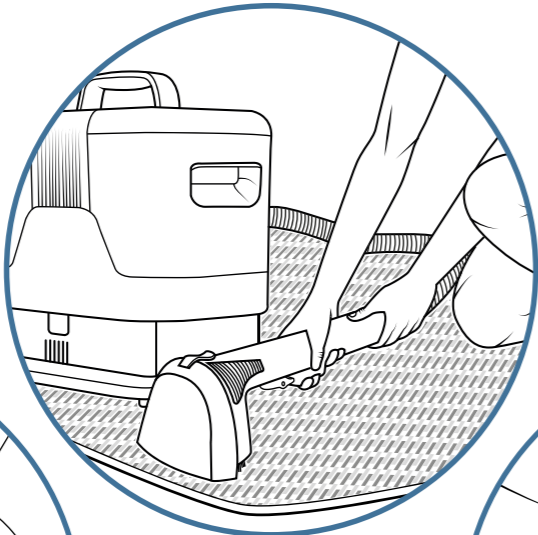
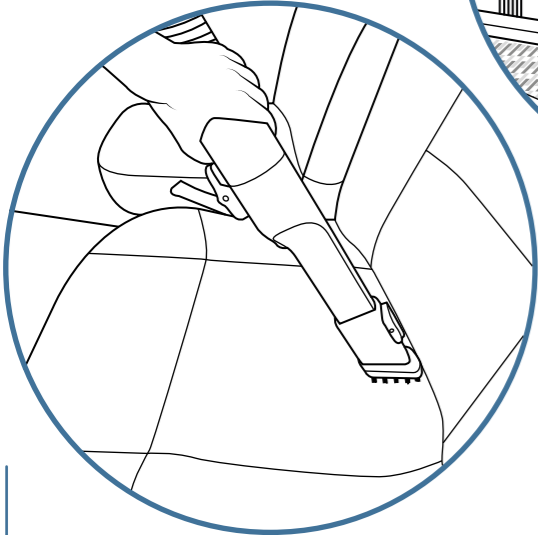
Stellen Sie das Gerät an einen trockenen Ort.

Unsere Tipps für eine effektive Fleckenentfernung:

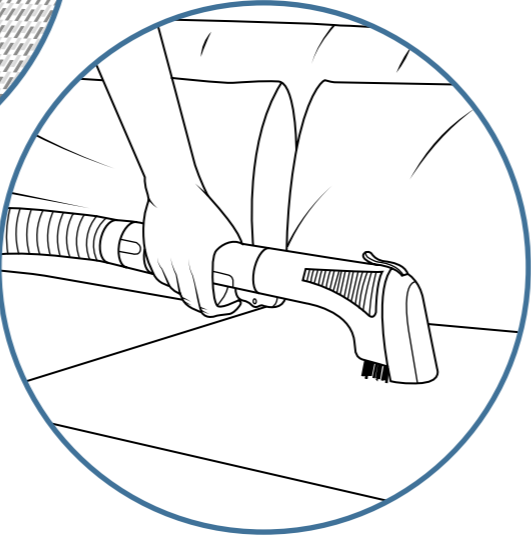
- Je frischer der Fleck, desto wirksamer die Reinigung
- Geben Sie kein warmes Wasser in den Frischwasserbehälter: Der Fleck könnte in den Stoff einziehen
 - Lassen Sie die Mischung aus Wasser und Reiniger nach dem Aufsprühen einige Minuten einwirken, bevor Sie mit dem Saugen beginnen
 - Um Wasserflecken und Verfärbungen beim Trocknen zu vermeiden, wird empfohlen, den gesamten Bereich um den Fleck und nicht nur den Fleck selbst zu behandeln.
 - Entfernen Sie groben Schmutz vor der Reinigung mit einem Tuch.

* Je nach Modell

Die perfekte Lösung zur effektiven Reinigung alltäglicher Flecken



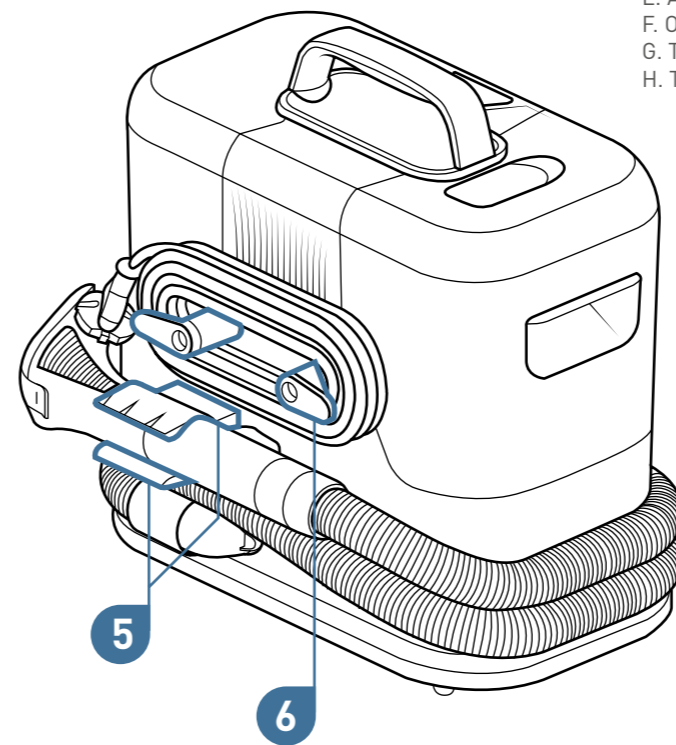
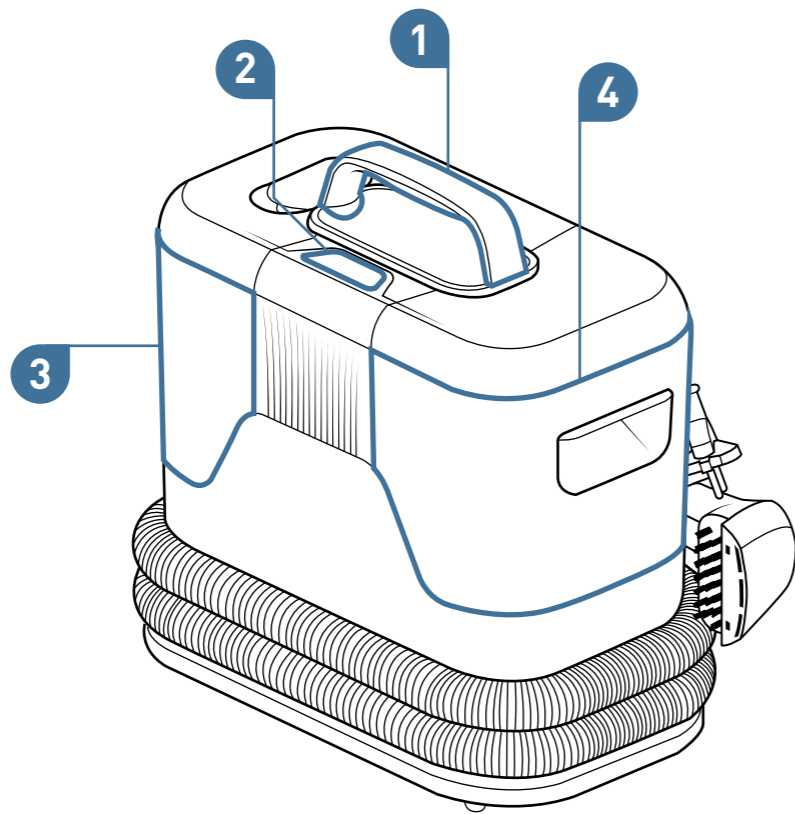
Scannen, um ein Video über CLEAN IT anzusehen



Maak kennis met uw CLEAN IT

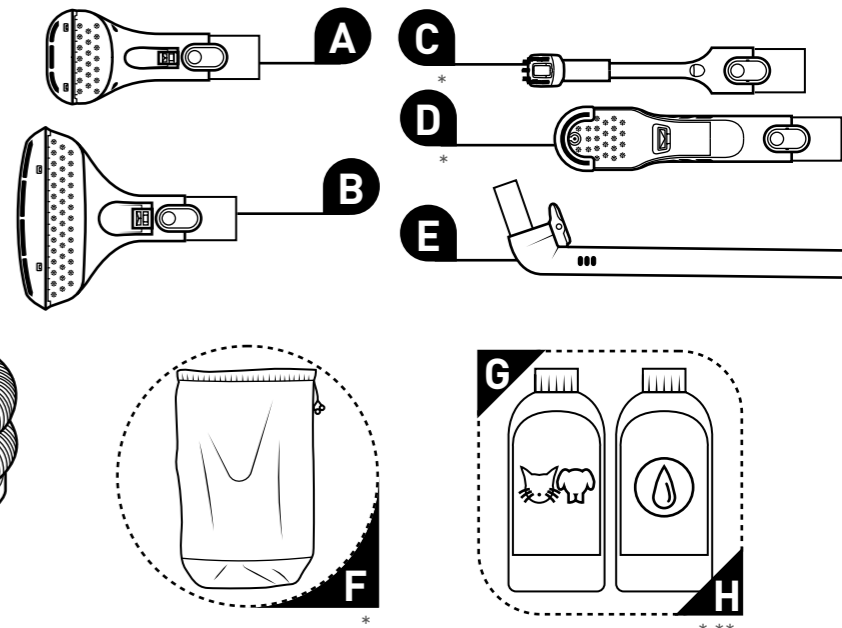
Apparaat:

1. Handgreep
2. Aan-uitknop
3. Reservoir voor schoon water
4. Reservoir voor vuil water
5. Houder voor multifunctionele zuigslang
6. Houder voor netsnoer



Accessoire

- A. Smalle borstel
- B. Brede borstel
- C. Kierenzuigmond
- D. Schoenborstel
- E. Automatische reiniging
- F. Opbergzak voor accessoires
- G. Tapijt- en stofreiniger voor huisdieren 250 ml
- H. Tapijt- en stofreiniger 250 ml

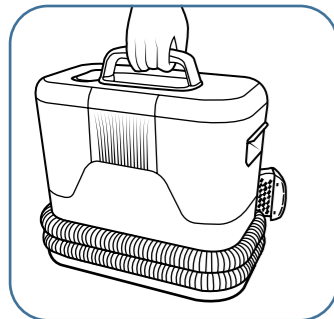


* Afhankelijk van het model, ** Verkrijgbaar in de 1-l versie op www.rowenta.com

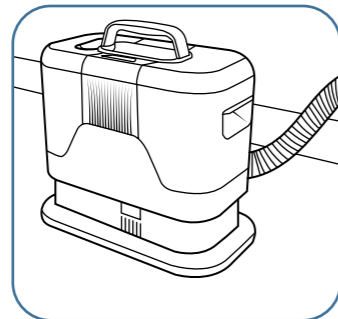
Uw CLEAN IT installeren



Het apparaat dragen en positioneren



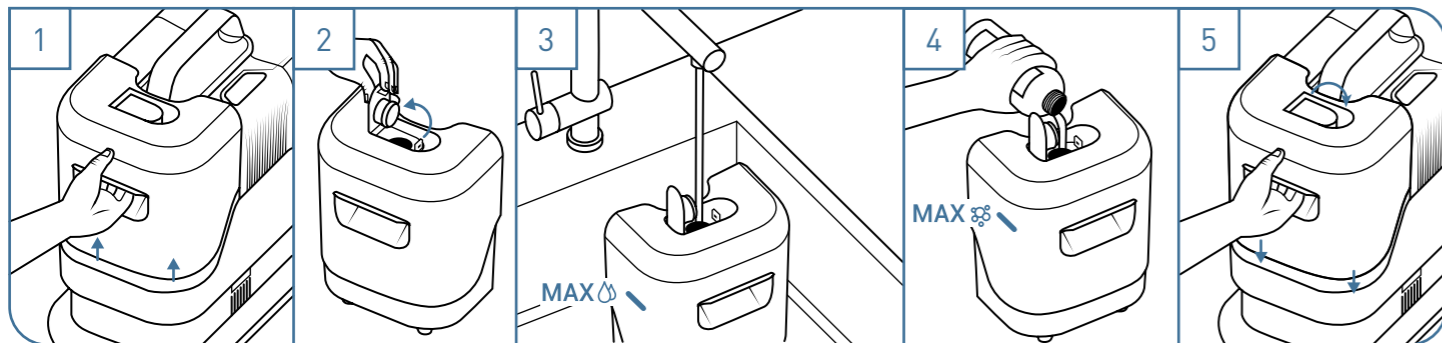
Houd het apparaat vast aan de handgreep.



Plaats uw apparaat altijd op een stevige, vlakke ondergrond voor gebruik.

Plaats het product niet op een tapijt met polen langer dan 10 mm.

Het waterreservoir vullen



1 Verwijder het reservoir voor schoon water.

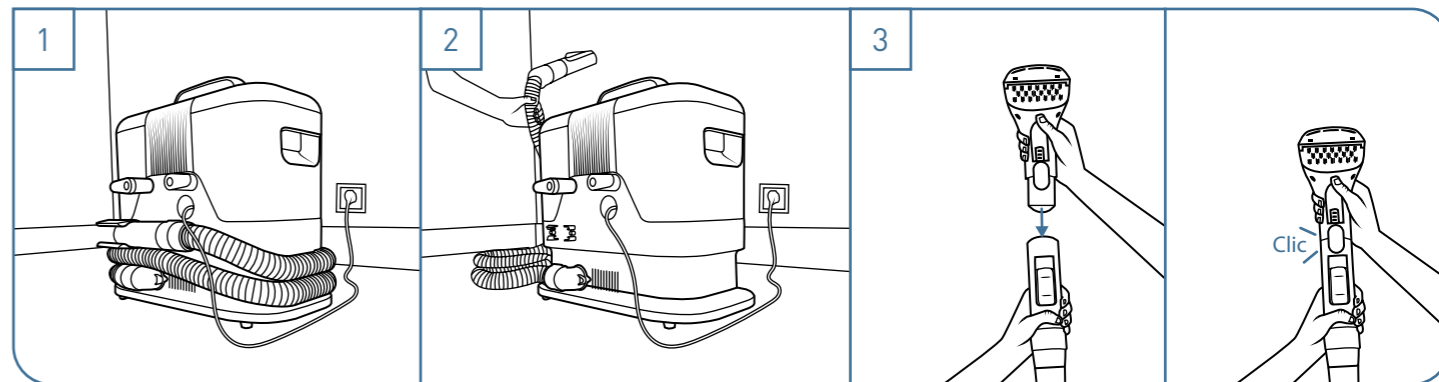
2 Open de dop van het waterreservoir.

3 Vul het reservoir tot aan de markering met koud water, afhankelijk van het oppervlak (klein/groot oppervlak) dat u wilt reinigen.

4 Giet het schoonmaakmiddel tot aan de aangegeven markering. Gebruik alleen CLEAN IT-schoonmaakmiddelen.

5 Sluit de dop en plaats het waterreservoir terug op het apparaat.

Het apparaat aansluiten en de slang afwikkelen



1 Wikkel voor gebruik het netsnoer volledig af en steek de stekker in het stopcontact.

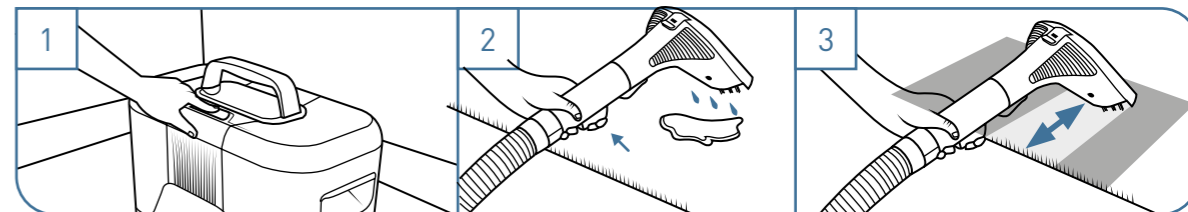
2 Wikkel de zuigslang helemaal af.

3 Bevestig het gewenste accessoire aan de slang. U hoort een klik wanneer deze op zijn plaats zit.

Uw CLEAN IT gebruiken

Tip: Voer een test uit op een niet-zichtbaar deel van de stof die u wilt reinigen. Alle tips vindt u op pagina 10.

Als het reservoir voor schoon water leeg is, schakel dan het apparaat uit en verwijder het waterreservoir om het bij te vullen.



Schakel het apparaat in. Start het apparaat niet voordat de waterreservoirs goed zijn geplaatst. Verwijder de reservoirs niet terwijl het apparaat in bedrijf is.

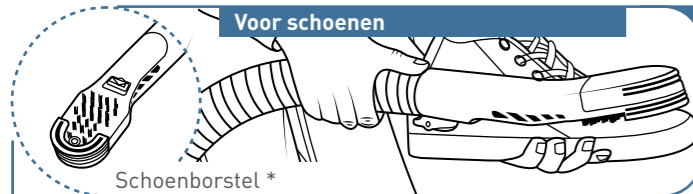
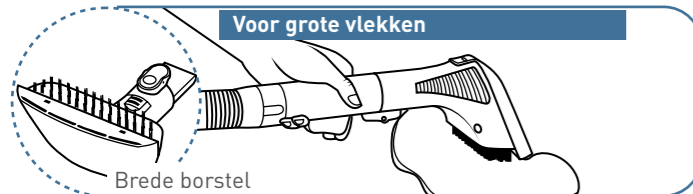
2 Spuit het water/schoonmaakmengsel op de vlek door op de hendel te drukken.

3 Borstel en stofzuig het te reinigen oppervlak van boven naar beneden. Herhaal dit zo vaak als nodig is om de vlek te verwijderen.

Uw CLEAN IT gebruiken

Toebehoren

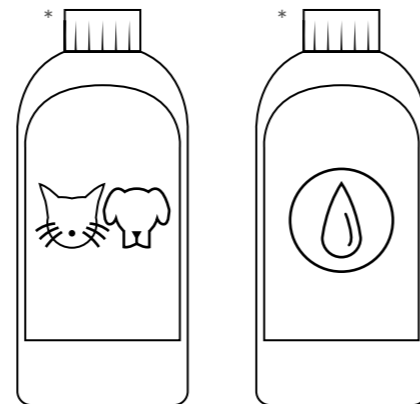
Dit apparaat heeft vier compatibele reinigungsaccessoires die zijn ontworpen voor verschillende toepassingen.



Canvas	✓
Synthetisch	✓
Leer	✗
Suede	✗

Schoonmaakmiddelen

Schoonmaakmiddelen ontworpen om vlekken effectief te verwijderen. Gebruik alleen CLEAN IT-schoonmaakmiddelen om uw apparaat langer mee te laten gaan.



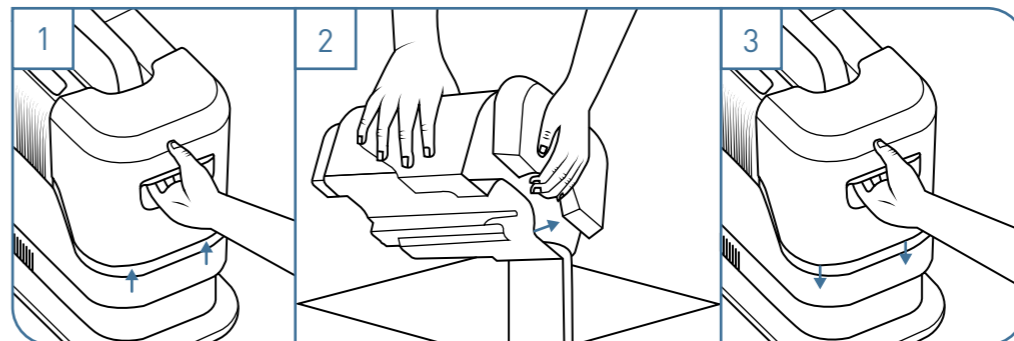
Houd de markeringen aan voor de juiste hoeveelheid.

Verkrijgbaar in de 1-l versie op www.rowenta.com

* Afhankelijk van het model

Uw CLEAN IT onderhouden

Het reservoir voor vuil water legen na elk gebruikwater

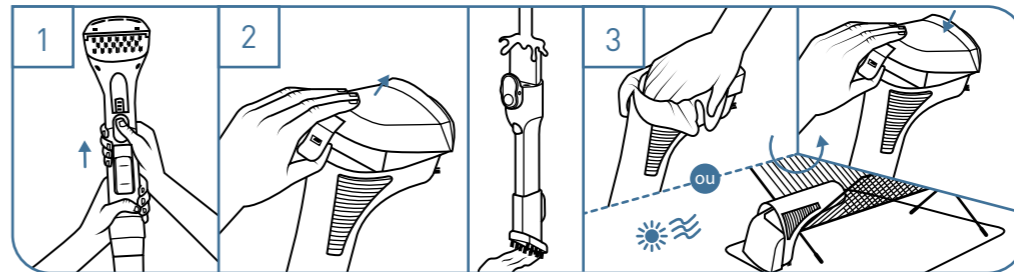


1 Verwijder het reservoir voor vuil water.

2 Verwijder de klep en leeg het waterreservoir. Spoel vervolgens het reservoir en de klep schoon.

3 Sluit de klep en plaats het reservoir weer op het apparaat.

De verschillende onderdelen van uw product schoonmaken

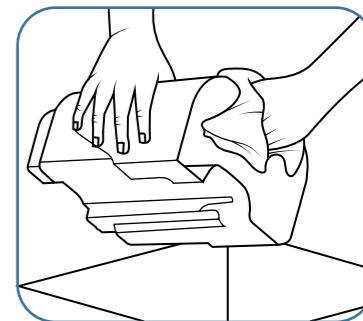


1 Verwijder het hulpstuk van de zuigslang.

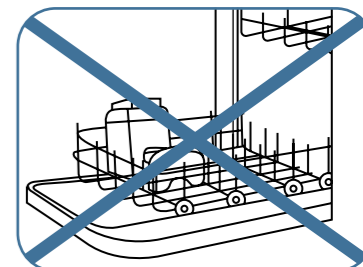
2 Voor de smalle en brede bors-tels: verwijder de klep en spoel het hulpstuk schoon.

3 Gebruik een schone, zachte doek om het hulpstuk te drogen of laat het aan de lucht drogen voordat u de onderdelen weer in elkaar zet.

Het reservoir voor vuil water schoonmaken



Giet voor een lichte schoonmaakbeurt een paar druppels afwasmiddel in het reservoir en was het met de hand. Laat de onderdelen aan de lucht drogen voordat u ze weer in elkaar zet.

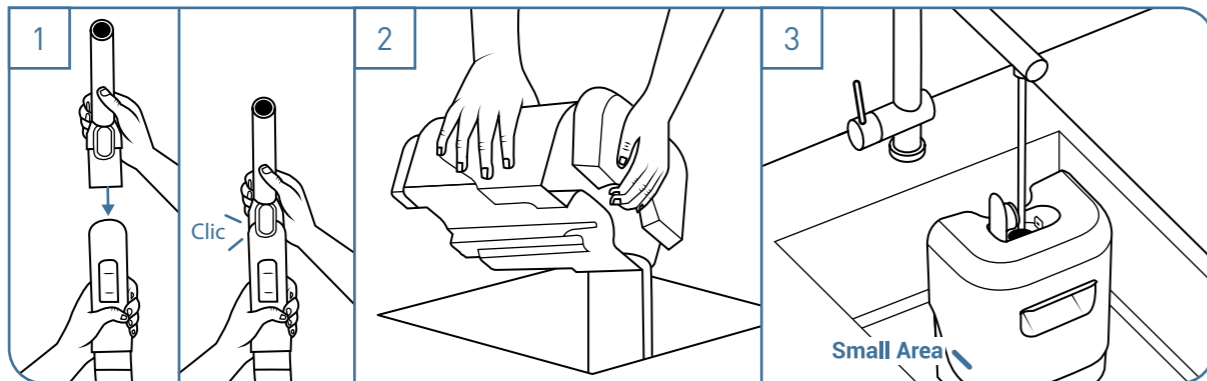


Was de waterreservoirs of het product niet in de vaatwasmachine.

Uw CLEAN IT onderhouden

Gebruik het hulpstuk voor automatische reiniging

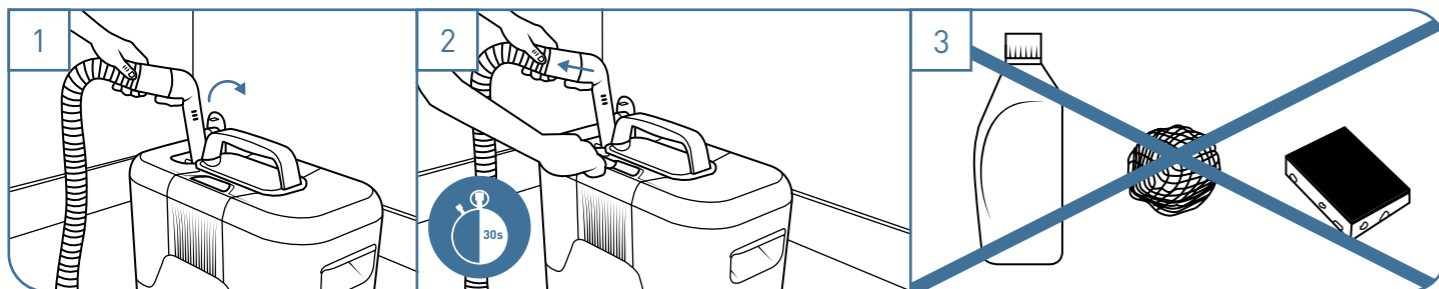
Spoel de zuigslang na gebruik af om onaangename geuren te voorkomen en houd uw apparaat schoon.



1 Bevestig het hulpstuk voor automatische reiniging aan de multifunctionele zuigslang.

2 Leeg het reservoir voor vuil water wanneer deze vol is.

3 Zorg ervoor dat het reservoir voor schoon water gevuld is tot aan de markering: **Small Area**

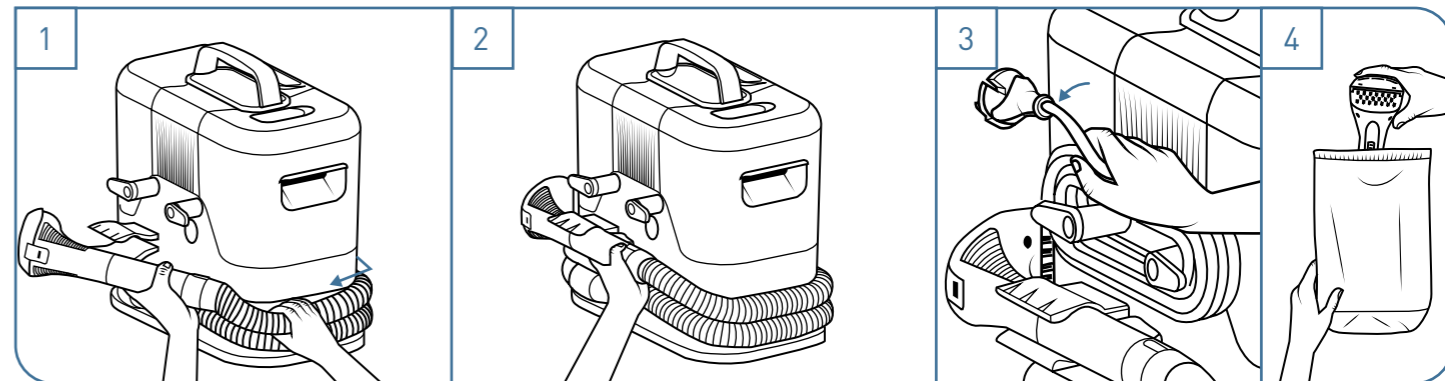


1 Verwijder de dop van het reservoir voor schoon water en plaats het automatische reinigingshulpstuk op de bodem van het reservoir.

2 Druk op de startknop en houd het apparaat 30 seconden ingeschakeld om de zuigbuis schoon te maken.

3 Gebruik geen chemicaliën of schurende producten om uw apparaat te onderhouden.

Uw CLEAN IT bewaren

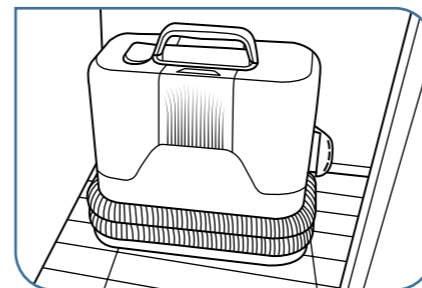


1 Wikkel de multifunctionele zuigslang rond het apparaat.

2 Klem de slang in de houder.

3 Wikkel het netsnoer rond de houder.

4 Bewaar accessoires in de opbergzak*.



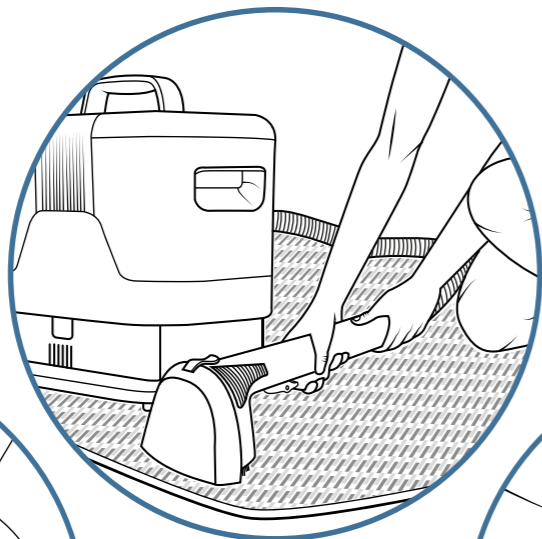
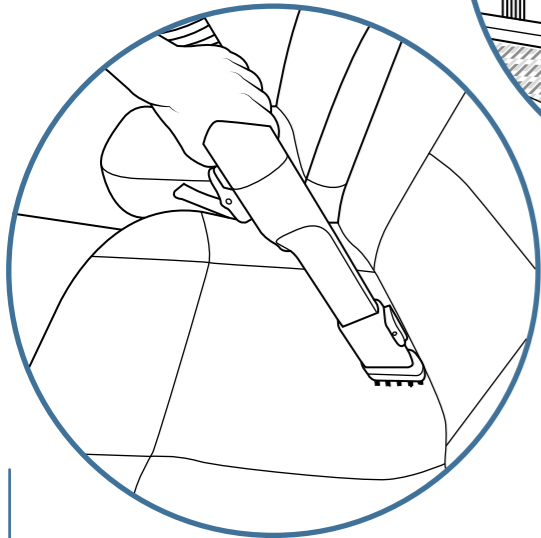
Plaats het apparaat op een droge plek.

Onze tips voor het effectief verwijderen van vlekken:

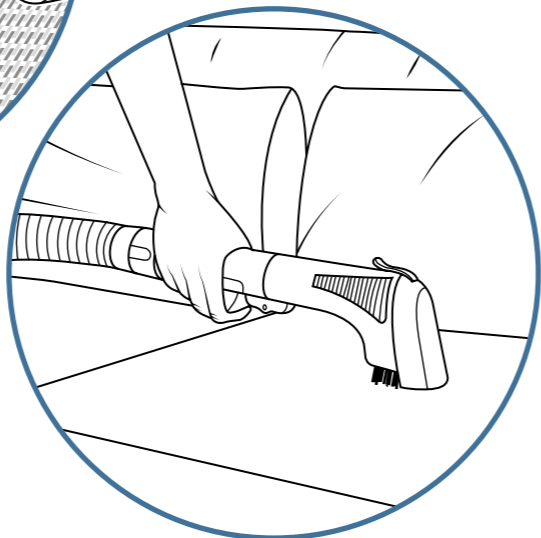
- Hoe nieuwer de vlek, hoe effectiever de reiniging zal zijn
- Doe geen warm water in het reservoir voor schoon water, want dan kan de vlek in de stof trekken
 - Nadat het water met schoonmaakmiddel op de vlek is gespoten, moet het enkele minuten intrekken voordat u gaat stofzuigen
 - Om kringen of kleurveranderingen tijdens het drogen te voorkomen, wordt aanbevolen om het hele gebied rond de vlek te behandelen in plaats van alleen de vlek zelf.
 - Verwijder voorafgaand aan het schoonmaken overtollig vuil met een doek.

* Afhankelijk van het model

**De perfecte oplossing
voor het effectief
verwijderen van
alledaagse vlekken**



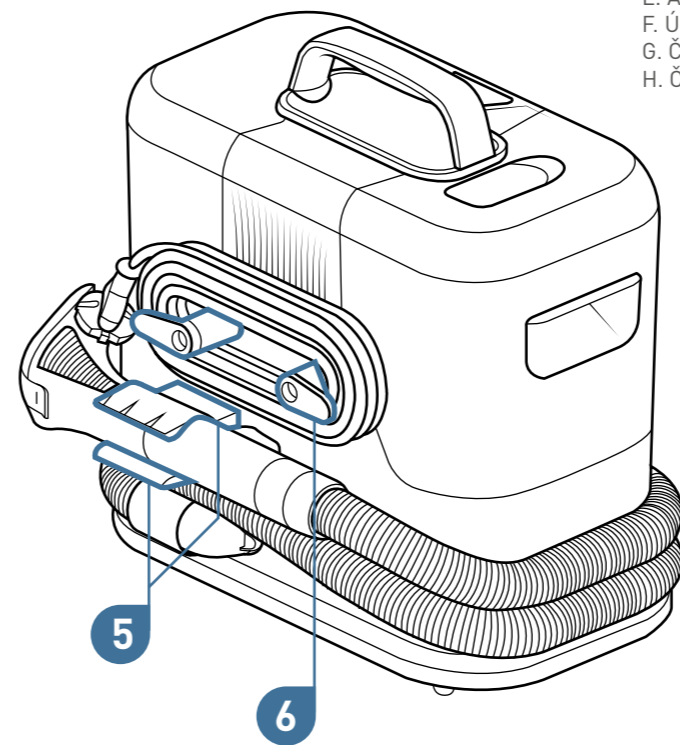
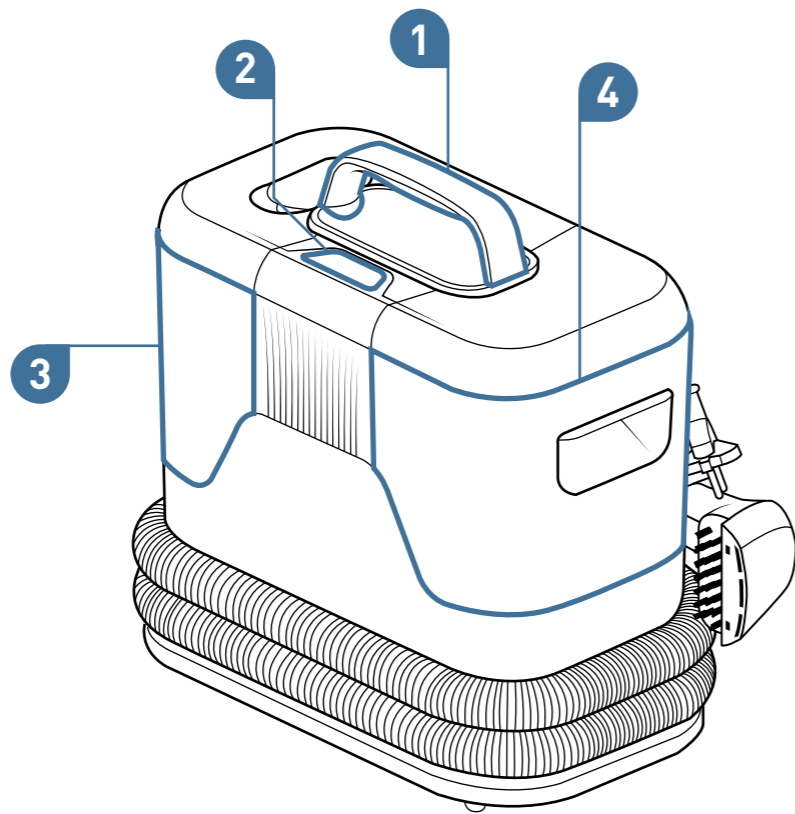
**Scan om een video over
CLEAN IT te bekijken**



Představujeme spotřebič CLEAN IT

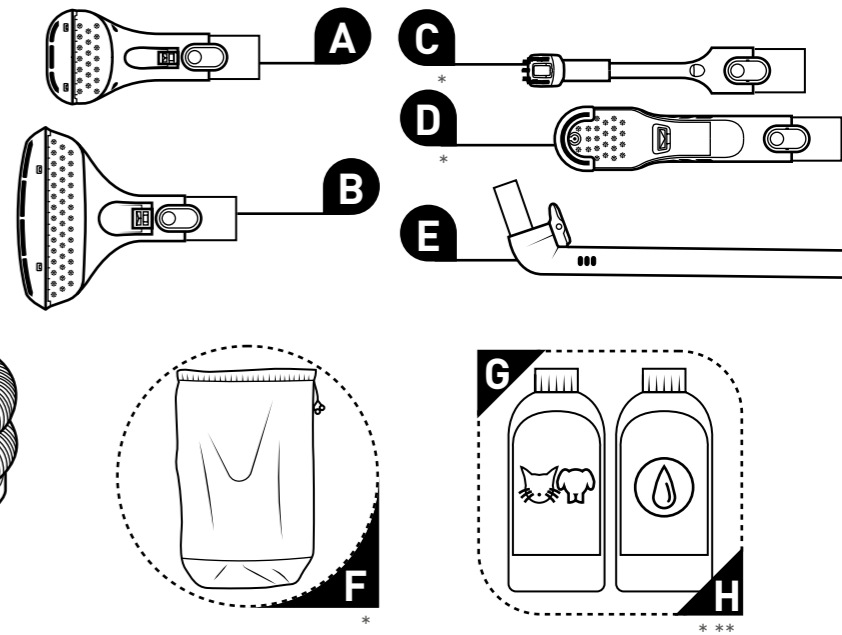
Spotřebič

1. Přenášečí rukojeť
2. Tlačítko Zap/Vyp
3. Nádržka na čistou vodu
4. Nádržka na špinavou vodu
5. Uložení víceúčelové sací hadice
6. Uložení napájecího kabelu



Příslušenstv

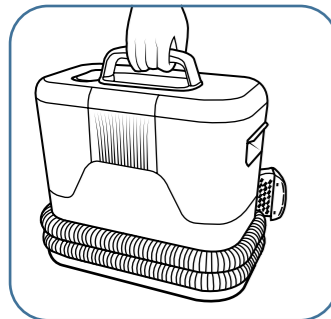
- A. Úzký kartáč
- B. Široký kartáč
- C. Štěrbinová hubice
- D. Kartáč na obuv
- E. Automatické čištění
- F. Úložný vak pro příslušenství
- G. Čistič koberců a textilií po domácích mazlíčcích 250 ml
- H. Čistič koberců a textilií 250 ml



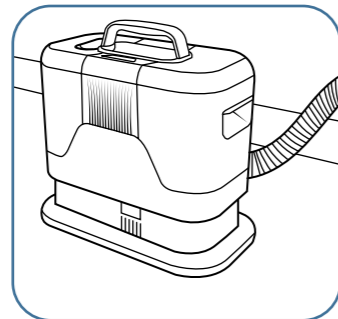
* Záleží na modelu, ** Dostupné ke koupi v 1l verzi na webu www.rowenta.com

Instalace spotřebiče CLEAN IT

Přenášení a umístění spotřebiče



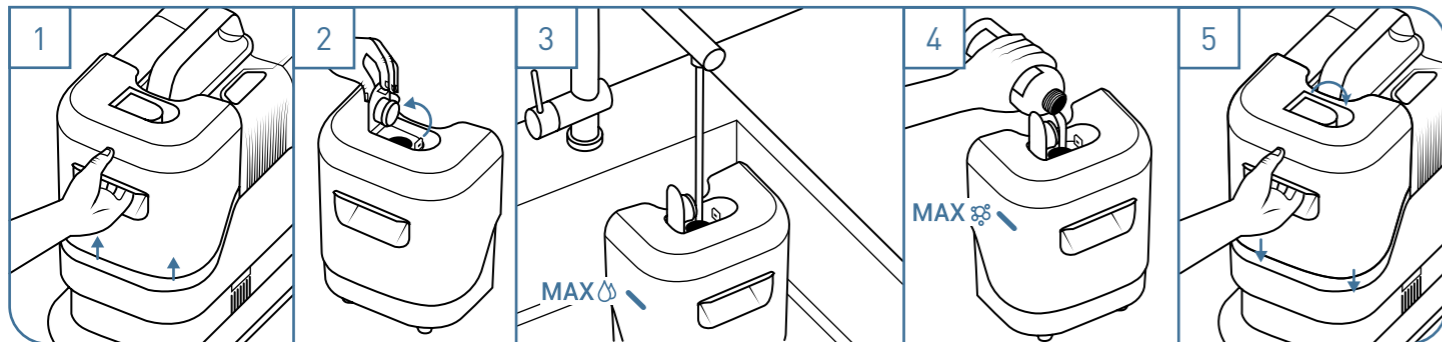
Uchopte spotřebič za přenášeč rukojeť.



Při používání zařízení vždy umístěte na pevný rovný povrch.


Nepokládejte výrobek na koberec s vlasem delším než 10 mm.


Plnění nádržky na vodu



1 Vyjměte nádržku na čistou vodu.

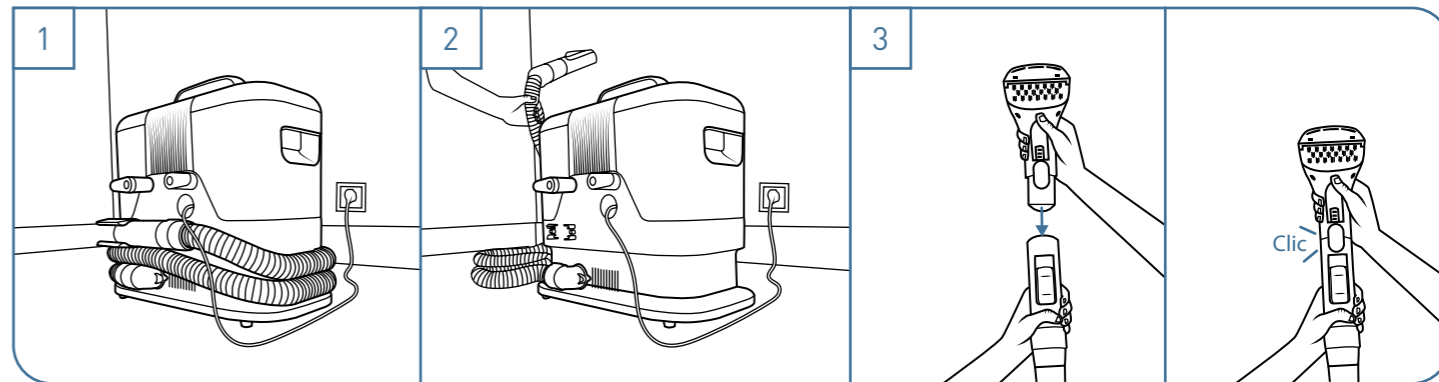
2 Otevřete kryt nádržky na vodu.

3 Naplňte nádržku studenou vodou až po značku podle velikosti plochy, kterou chcete vyčistit (malá/velká plocha). 

4 Nalijte čisticí prostředek až po značku. Používejte pouze čisticí prostředky CLEAN IT. 

5 Zavřete víčko a vraťte nádržku na vodu na spotřebič.

v




1 Před použitím zcela rozviňte napájecí kabel a zapojte jej do zástrčky.

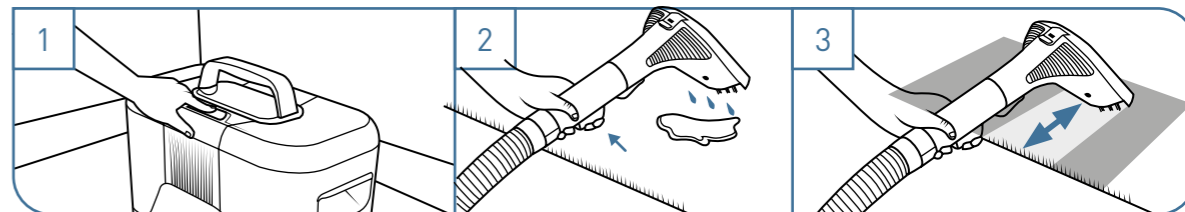
2 Zcela odviňte sací hadici.


3 Připojte požadované příslušenství k manžetě hadice. Pokud jej připojíte správně, uslyšíte cvaknutí.

Použití spotřebiče CLEAN IT

Tip: Proveďte předběžný test na skryté části textilie, kterou chcete vyčistit. Všechny tipy najdete na straně 61.

 **Když je nádržka na čistou vodu prázdná, vždy vypněte jednotku před tím, než nádržku vyjmete.**



 Zapněte spotřebič. Spotřebič nespouštějte, pokud nejsou správně nasazeny nádržky na vodu. Nevyjímejte nádržky, pokud je spotřebič v provozu.

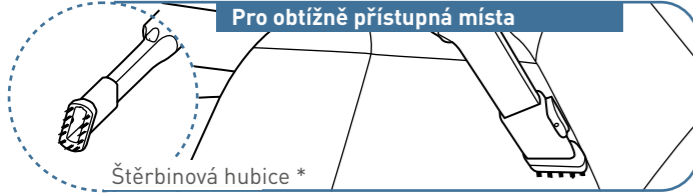
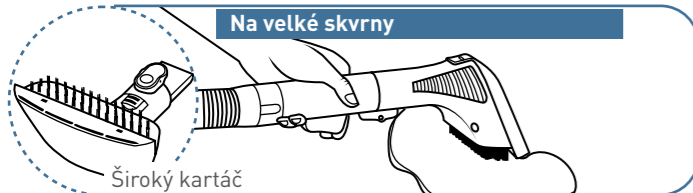
2 Nastříkejte směs vody a čisticího prostředku na skvrnu stisknutím spouště.

3 Špinavý povrch čistěte a vysávejte shora dolů. Opakujte, dokud skvrna nezmizí.

Použití spotřebiče CLEAN IT

Příslušenství

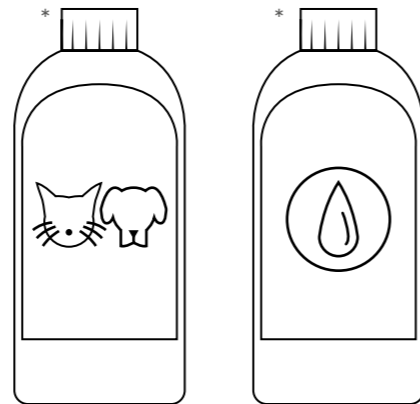
Tento spotřebič je vybaven čtyřmi kompatibilními čistícími příslušenstvími, které jsou určeny pro různá použití.



Plátno	✓
Syntetické	✓
Kůže	✗
Semiš	✗

Čistící přípravky

Čistící roztoky navržené pro účinné čištění skvrn. Používejte pouze čistící prostředky CLEAN IT, abyste spotřebič správně fungoval i po delší době.



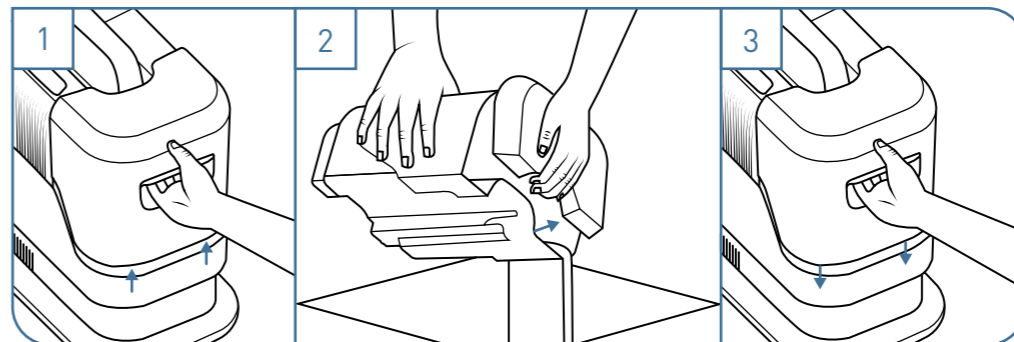
Pro správné měření je třeba dodržovat značky:

Dostupné ke koupi v 1l verzi na webu www.rowenta.com

* Záleží na modelu

Údržba spotřebiče CLEAN IT

Vyprázdnění nádržky na špinavou vodu po každém použití

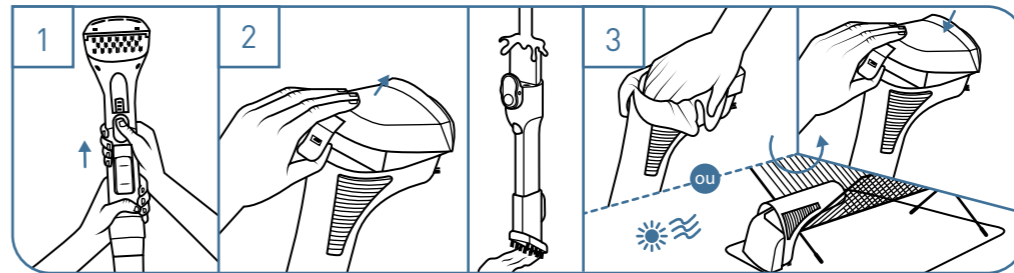


1 Vyjměte nádržku na špinavou vodu.

2 Sejměte kryt, vylijte vodu a poté vypláchněte nádržku na vodu a opláchněte kryt.

3 Zavřete kryt a vraťte nádržku na spotřebič.

Čištění různých částí výrobku

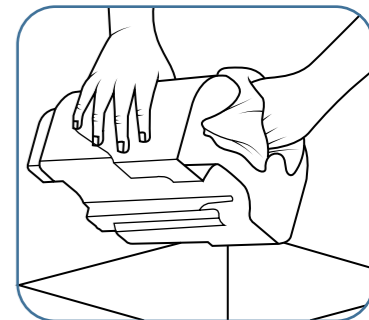


1 Vyjměte nástavec z manžety sací hadice.

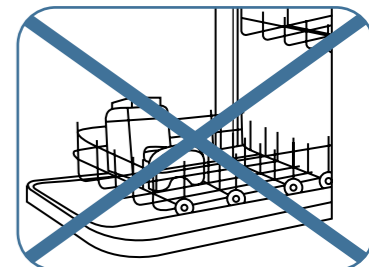
2 V případě úzkého a širokého kartáče: Sejměte kryt a opláchněte nástavec.

3 Před opětovným sestavením součástí osušte nástavec pomocí čistého měkkého hadříku nebo jej nechte oschnout.

Čištění různých částí výrobku



Pro snadné čištění nalijte do nádržky několik kapek mycího prostředku a ručně ji umyjte. Před sestavením součástí je nechte oschnout.

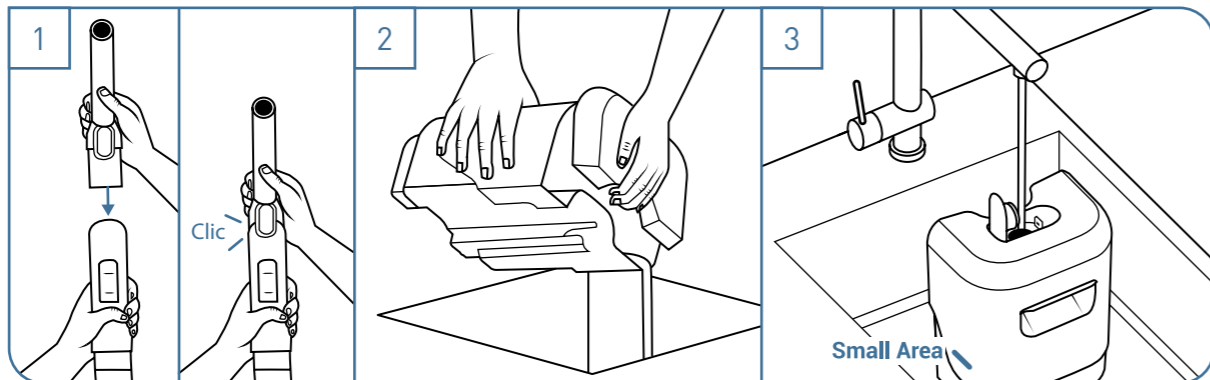


Nemyjte nádržku na vodu ani výrobek v myčce.

Údržba spotřebiče CLEAN IT

Použití nástavce automatického čištění

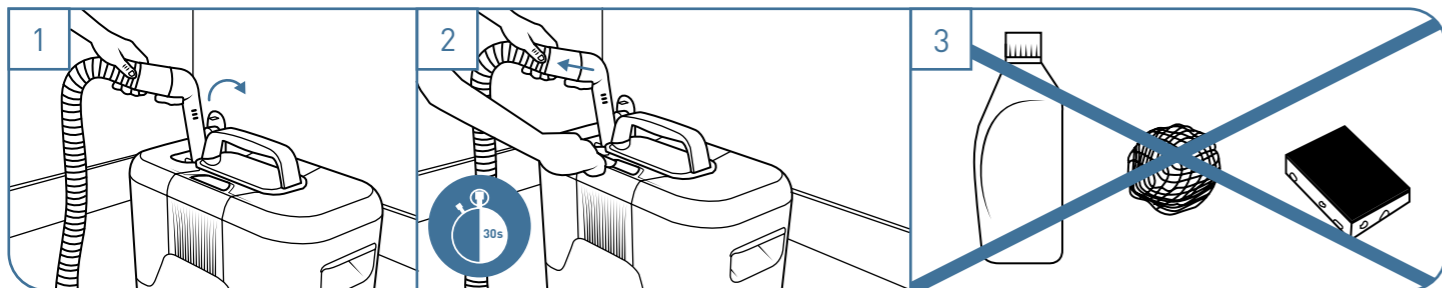
Po použití opláchněte sací hadici, abyste předešli nepříjemnému zápachu a udrželi spotřebič čistý.



Připojte nástavec automatického čištění k víceúčelové manžetě sací hadice.

Pokud je nádržka na špinavou vodu plná, vyprázdňte ji.

Zkontrolujte, že je nádržka na čistou vodu naplněna až po značku: Malá plocha

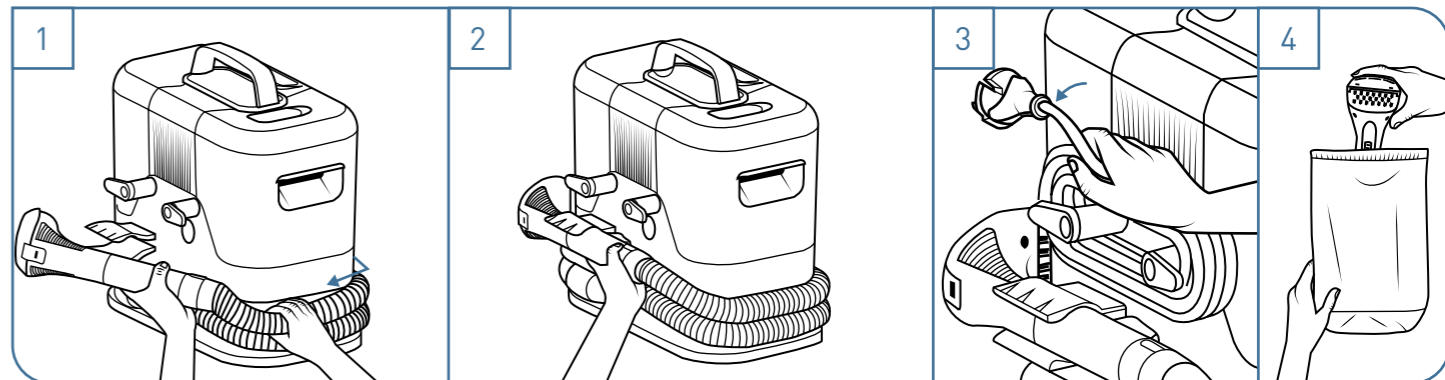


Sejměte kryt nádržky na čistou vodu a vložte nástavec automatického čištění do spodní části nádržky.

Stiskněte tlačítko Start a nechte spotřebič běžet 30 sekund, aby se vyčistily sací trubičky.

K údržbě spotřebiče nepoužívejte chemikálie ani abrazivní prostředky.

Uložení spotřebiče CLEAN IT

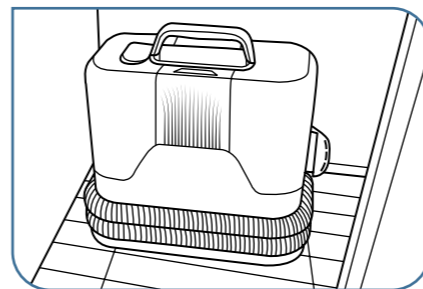


Omotejte víceúčelovou sací hadici kolem spotřebiče.

Připněte manžetu hadice do držáku.

Naviňte napájecí kabel kolem držáku.

Příslušenství skladujte v úložném vaku*.



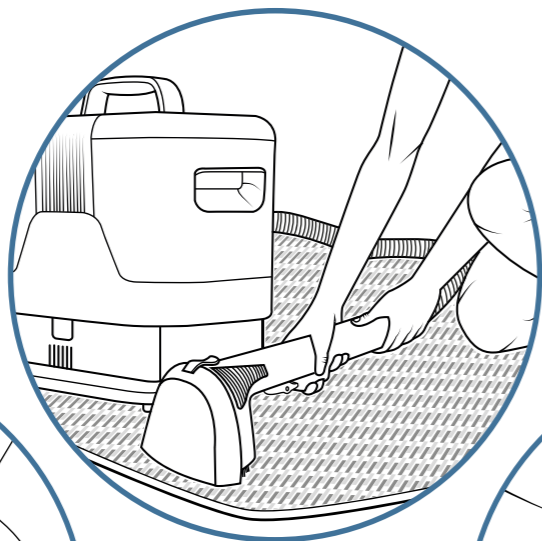
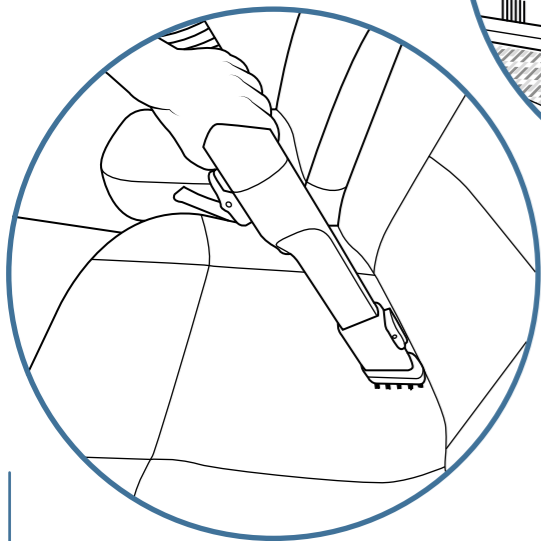
Spotřebič umístěte na suché místo.

Naše tipy pro efektivní čištění skvrn:

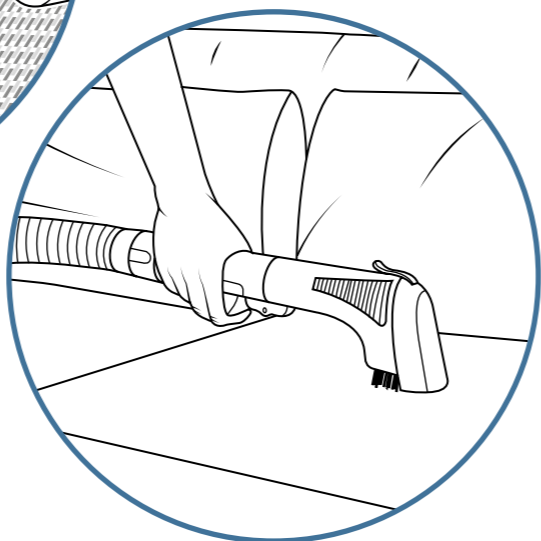
- Čím novější čerstvější je skvrna, tím účinnější bude čištění
- Do nádržky na vodu nelijte teplou vodu: Skvrna by se mohla zapustit do tkaniny
- Po nastříkání vody/čisticího roztoku na skvrnu nechte před vysáváním několik minut působit
- Aby se předešlo vzniku kroužků nebo změnám barvy při schnutí, doporučujeme ošetřit celou oblast kolem skvrny, nikoli pouze skvrnu samotnou.
- Před čištěním odstraňte zbytky nečistot hadříkem

* Záleží na modelu

**Dokonalé řešení pro
efektivní čištění
každodenních skvrn**



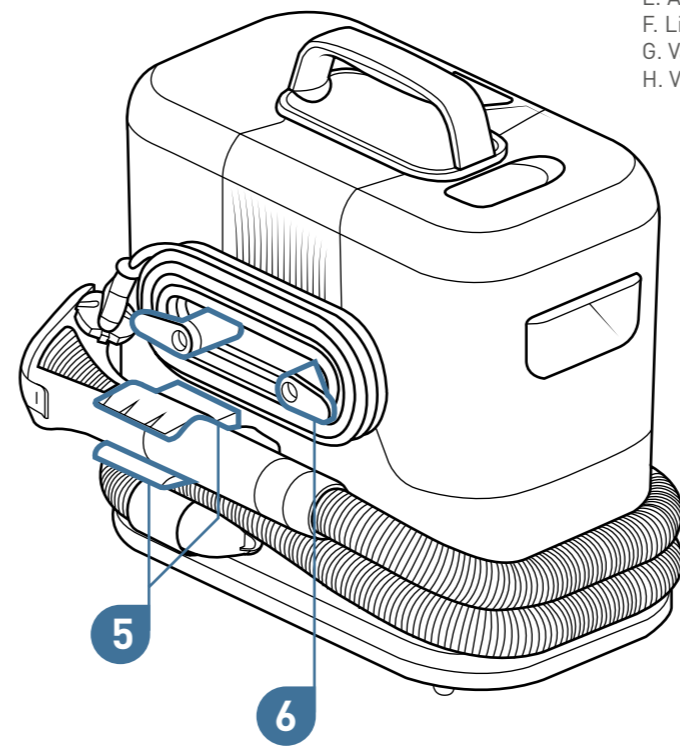
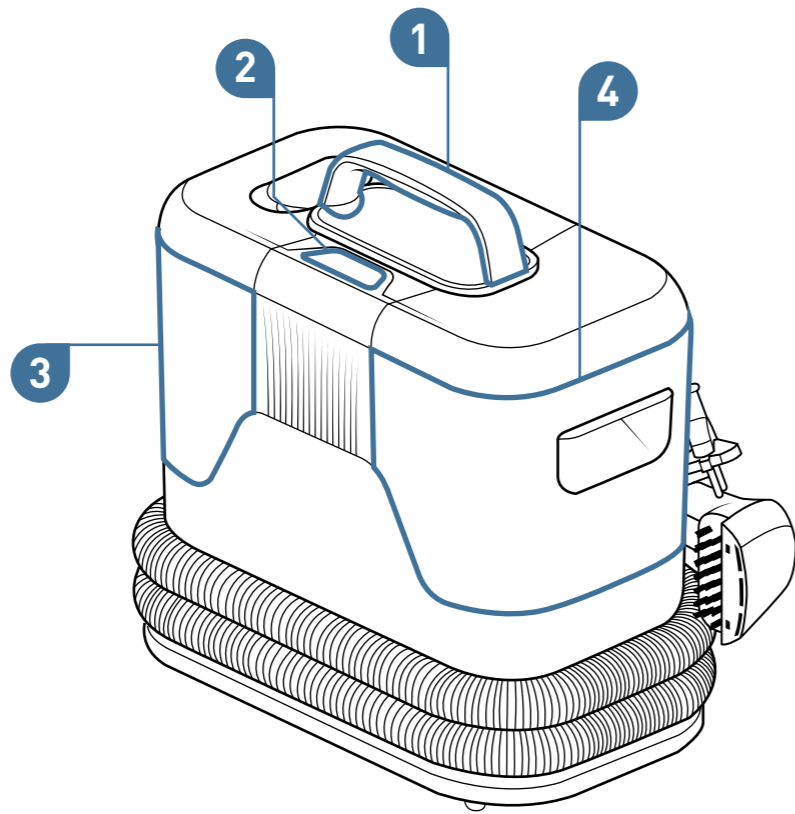
**Naskenováním zobrazíte
video o spotřebiči
CLEAN IT**



Tutvustame teile toodet CLEAN IT

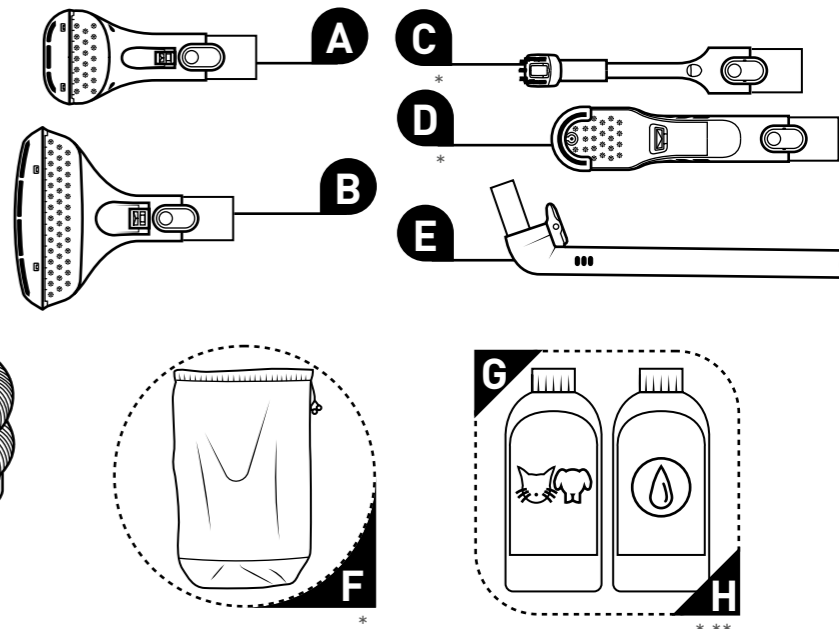
Seade

1. Kandekäepide
2. Toitenupp
3. Puhta vee paak
4. Määratud vee paak
5. Mitmeotstarbelise imemisvooliku hoidik
6. Toitejuhtme hoidik



Lisatarvikud

- A. Kitsas hari
- B. Lai hari
- C. Pragude tööriist
- D. Kingahari
- E. Automaatne puhastus
- F. Lisatarvikute hoiukott
- G. Vaipade ja kangaste puhastusvahend lemmikloomadega 250 ml
- H. Vaipade ja kangaste puhastusvahend 250 ml

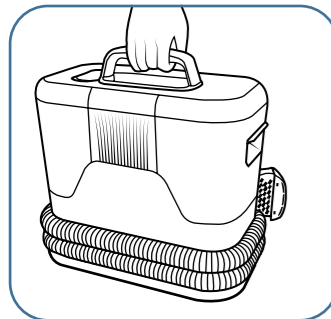


* Olenevalt mudelist, ** Saadaval 1l versioonina aadressil www.rowenta.com

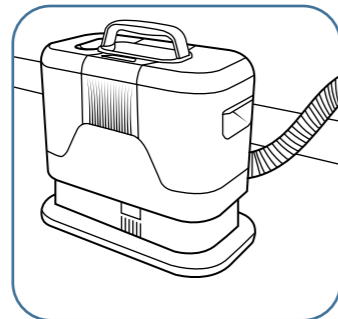
CLEAN ITi seadistamine



Seadme kandmine ja paigale asetamine



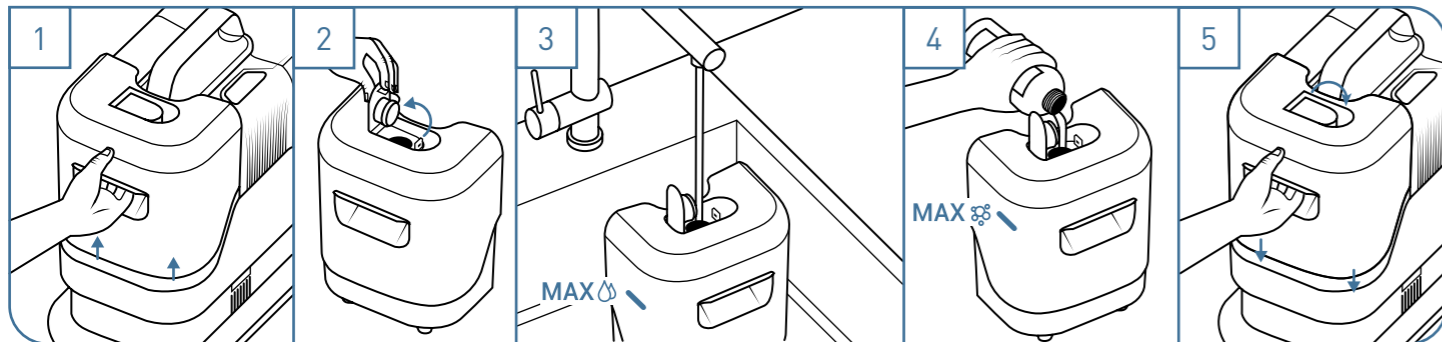
Hoidke seadet kandekäepidemest.



Asetage seade kasutamiseks alati kindlale ja tasasele pinnale.

Ärge asetage toodet vaibale, mille karvad on pikemad kui 10 mm.

Veepaagi täitmine



1 Eemaldage puhta vee paak.

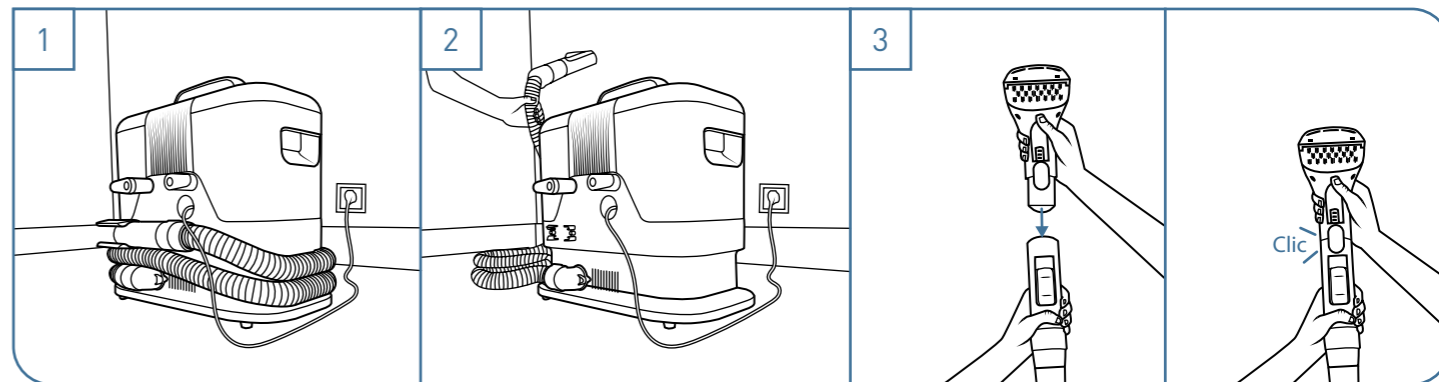
2 Avage veepaagi kaas.

3 Täitke paak külma veega kuni märgini, vastavalt puhastatavale pinnale (väike/suur pind).

4 Valage puhastusvahendit kuni näidatud märgini. Kasutage ainult CLEAN ITi puhastusvahendeid.

5 Sulgege kaas ja asetage veepaak uuesti seadme külge.

Seadme ühendamine ja vooliku lahti kerimine



1 Enne kasutamist kerige toitejuhe täielikult lahti ja ühendage see pistikupessa.

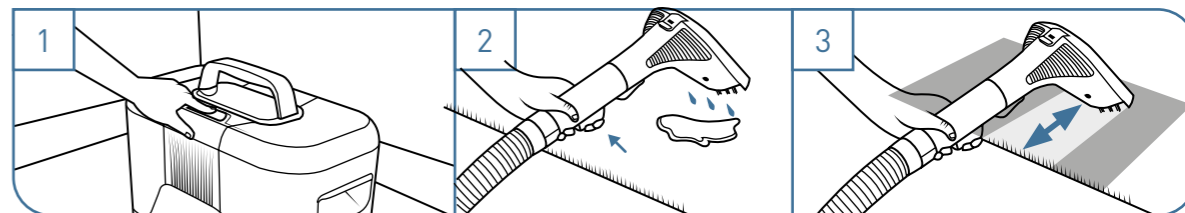
2 Kerige imemisvoolik täielikult lahti.

3 Kinnitage soovitud lisatarvik vooliku manseti külge. Kui see on paigas, kuulete klõpsatust.

CLEAN ITi kasutamine

Nõuanne: Tehke esialgne katse puhastatava kanga mitte nähtavale osale. Kõik näpunäited leiata leheküljelt 71.

Kui puhta vee paak on tühi, siis lülitage seade enne veepaagi eemaldamist selle täitmiseks välja.



1 Lülitage oma seade sisse. Ärge käivitage seadet enne, kui veepaagid on korralikult paigaldatud. Ärge eemaldage paake seadme kasutamise ajal.

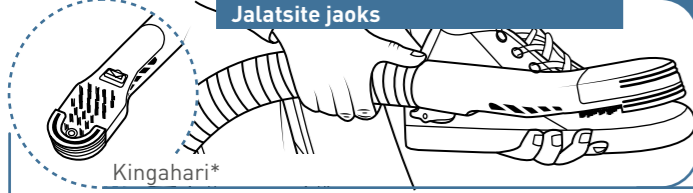
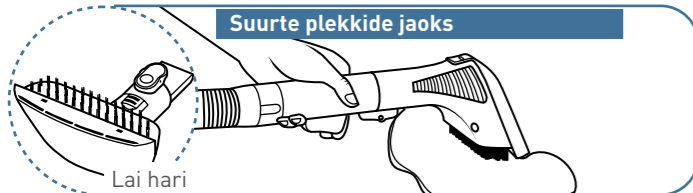
2 Pihustage vee ja puhastusvahendi segu plekile, vajutades päästikule.

3 Kasutage harja ja imemisvoolikut puhastataval pinnal ülevalt alla. Korrake seda nii mitu korda, kui on vaja pleki eemaldamiseks.

CLEAN ITi kasutamine

Lisatarvikud

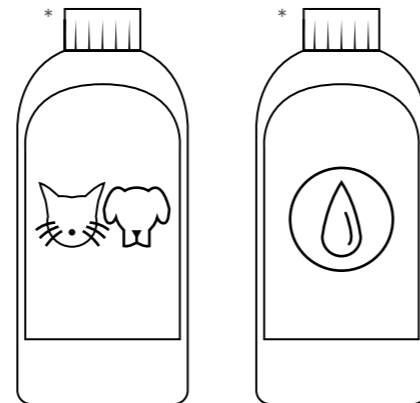
Sellel seadmel on neli ühilduvat puhastamise lisatarvikut, mis on mõeldud erinevateks otstarveteks.



Kangas	✓
Sünteeiline	✓
Nahk	✗
Seemisnahk	✗

Puhastusvahendid

Puhastuslahused, mis on mõeldud plekkide tõhusaks puhastamiseks. Kasutage ainult CLEAN IT puhastusvahendeid, et hoida oma seadet pikka aega töökorras.



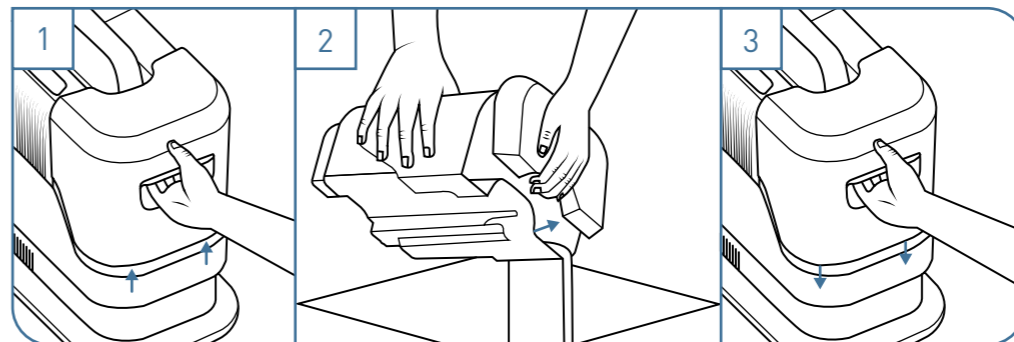
Õige mõõtmise tagamiseks tuleb järgida märgistusi

Saadaval 1l versioonina aadressil www.rowenta.com

* Olenevalt mudelist

CLEAN ITi hooldamine

Määrdund vee paagi tühjendamine pärast iga kasutamist

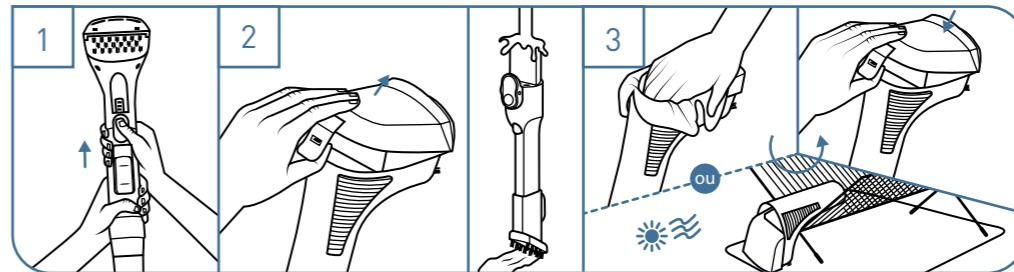


1 Eemaldage määrdund vee paak.

2 Eemaldage kaas ja tühjendage vesi, seejärel loputage veepaak ja kaas.

3 Sulgege kaas ja asetage paak uuesti seadme külge.

Toote erinevate osade puhastamine

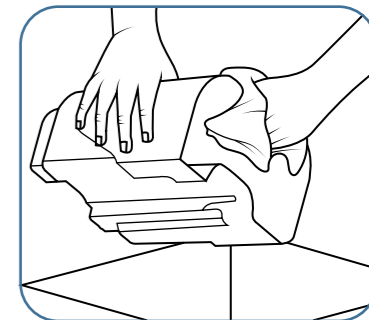


1 Eemaldage imemisvooliku mansest lisatarvik.

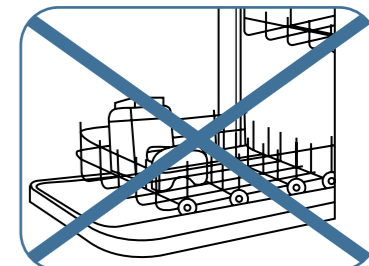
2 Kitsaste ja laiade harjade jaoks: Eemaldage kate ja loputage lisatarvik.

3 Kasutage puhast ja pehmet lappi lisatarviku kuivatamiseks või jätke see enne osade uuesti kokkupanekut välja kuivama.

Määrdund vee paagi puhastamine



Kergeks puhastamiseks valage paaki mõned tilgad pesuvahendit ja peske seda käsitsi. Enne osade uuesti kokkupanekut jätke need välja kuivama.

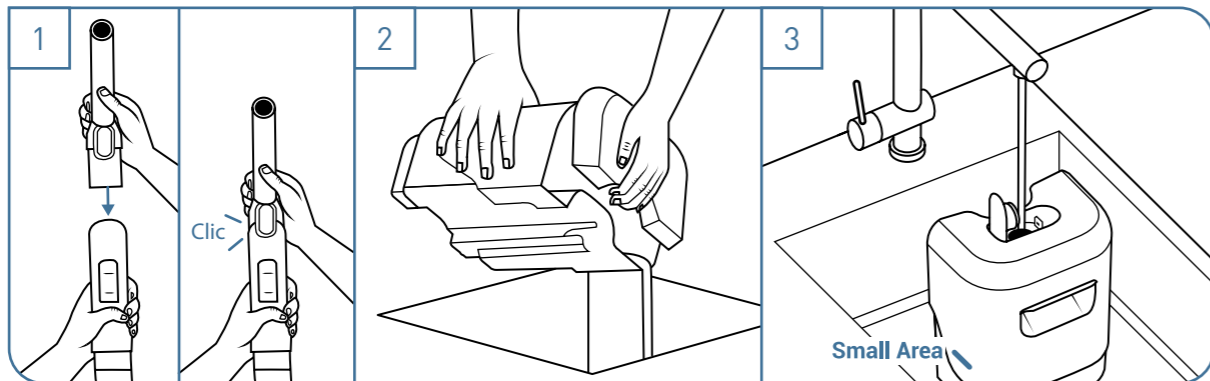


Ärge peske veepaaki ega toodet nõudepesumasinas.

CLEAN ITi hooldamine

Automaatse puhastuse lisatarviku kasutamine

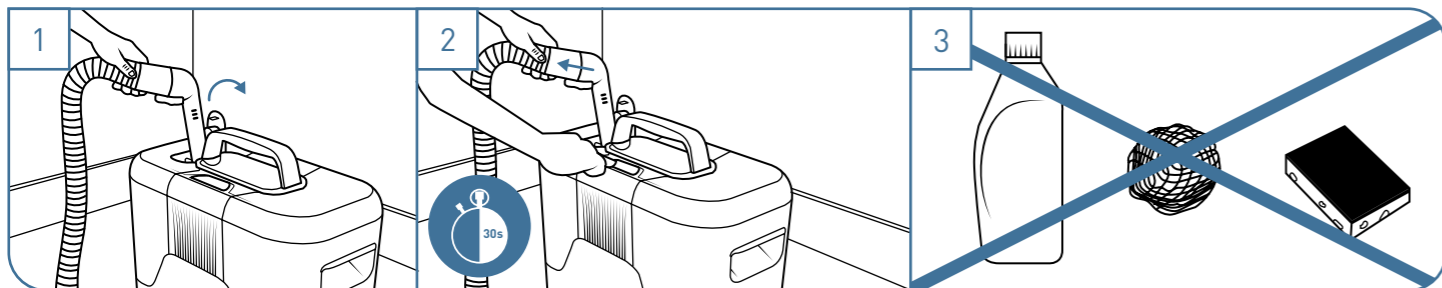
Loputage imemisvoolikut pärast kasutamist, et vältida ebameeldiva lõhna teket ja hoida seadet puhtana.



1 Kinnitage automaatse puhastamise lisatarvik mitmeotstarbelise imemisvooliku manseti külge.

2 Tühjendage määratud vee paak, kui see on täis.

3 Veenduge, et puhta vee paak oleks märgini täidetud: Väike ala

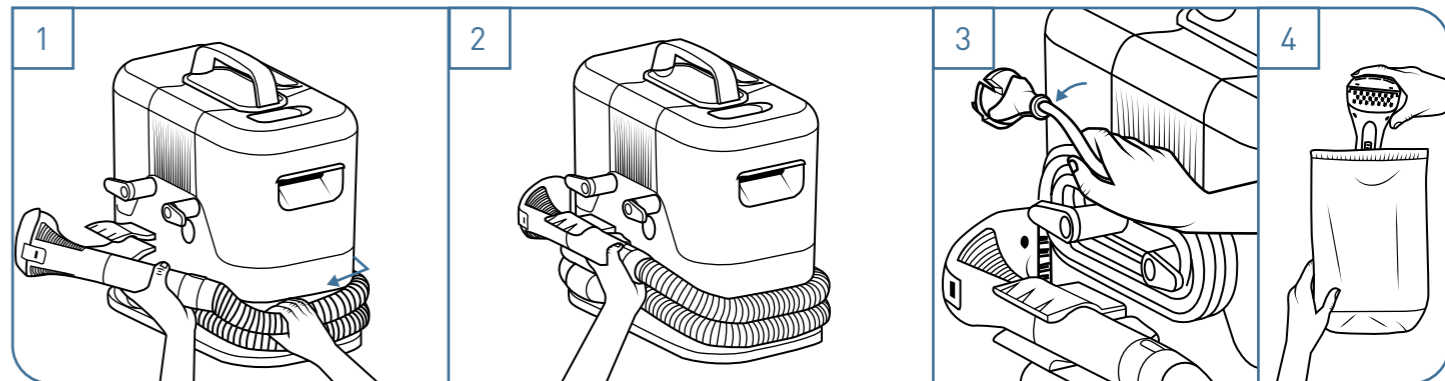


1 Eemaldage puhta vee paagi kaas ja asetage automaatse puhastamise lisatarvik paagi põhja.

2 Vajutage käivitusnuppu ja laske seadmel 30 sekundit töötada, et imitoru puhastada.

3 Ärge kasutage seadme puhastamiseks või hooldamiseks kemikaale ega abrasiivseid tooteid.

CLEAN ITi hoiustamine

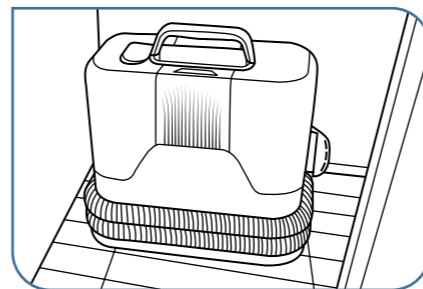


1 Keerake mitmeotstarbeline imemisvoolik ümber seadme.

2 Kinnitage vooliku mansett oma hoidikusse

3 Keerake toitejuhe oma hoidiku ümber

4 Hoiustage lisatarvikuid hoiukotis*.



Asetage seade kuiva kohta.

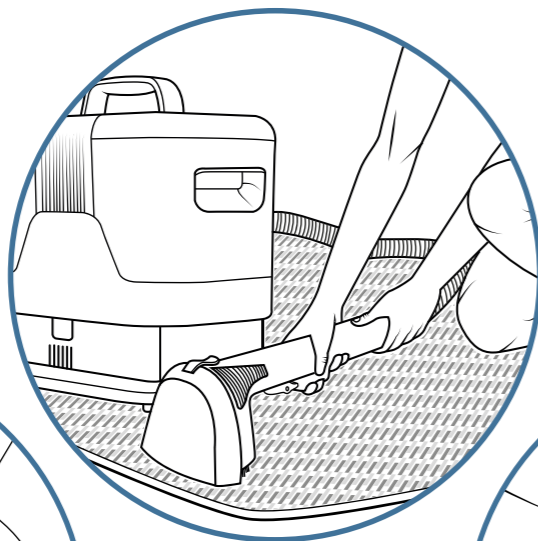
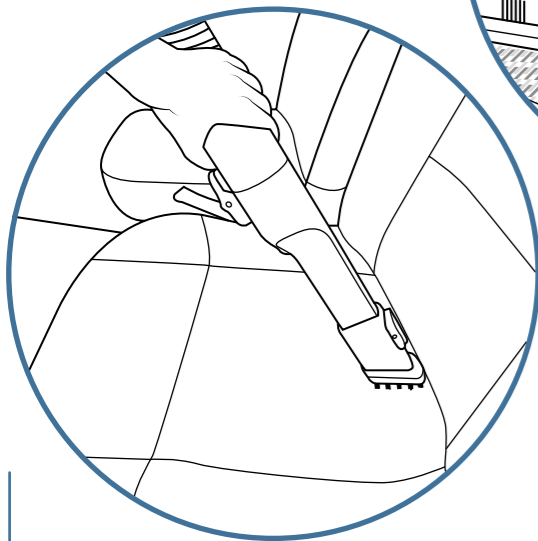
Meie nõuanded plekkide tõhusaks puhastamiseks:

Mida uuem on plekk, seda tulemuslikum on puhastamine

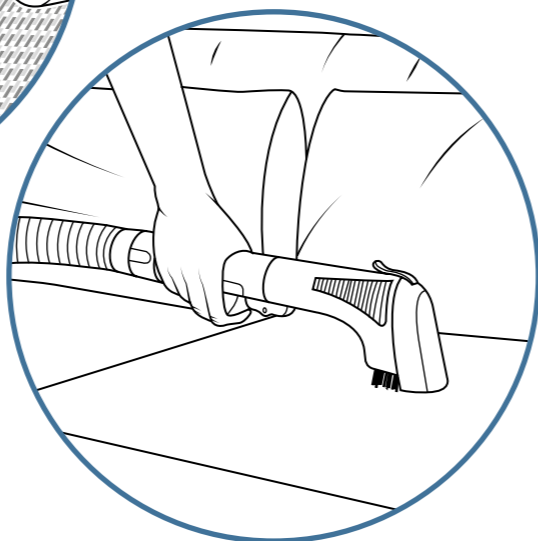
- Ärge pange sooja vett puhta vee paaki: Plekk võib kangasse kinnistuda
- Pärast vee/puhastuslahuse pritsimist plekile laske sellel enne seadme kasutamist paar minutit mõjuda
- Rõngaste või värvimuutuste vältimiseks kuivatamisel on soovitatav töödelda kogu plekki ümbritsevat ala, mitte ainult plekki ennast.
- Enne puhastamist eemaldage liigne mustus lapiga.

* Olenevalt mudelist

Ideaalne lahendus
igapäevaste plekkide
tõhusaks puhastamiseks



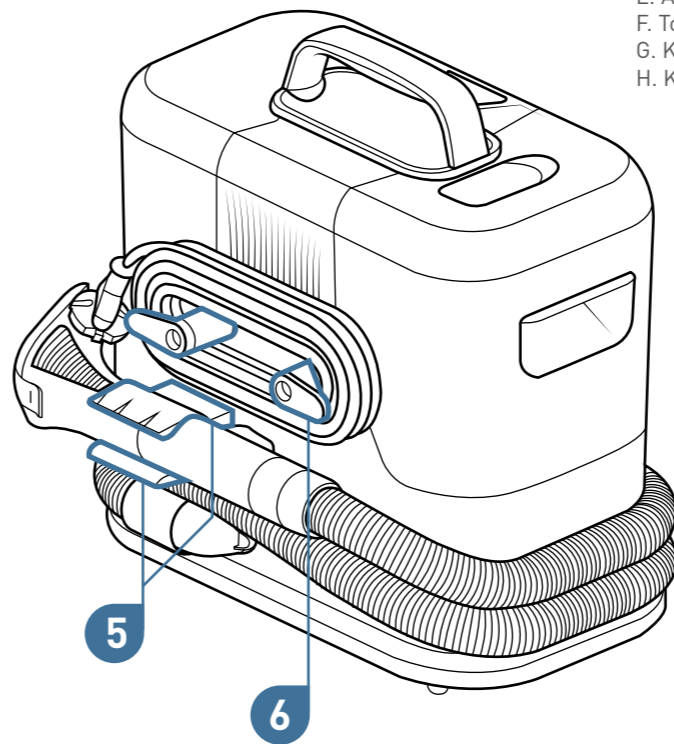
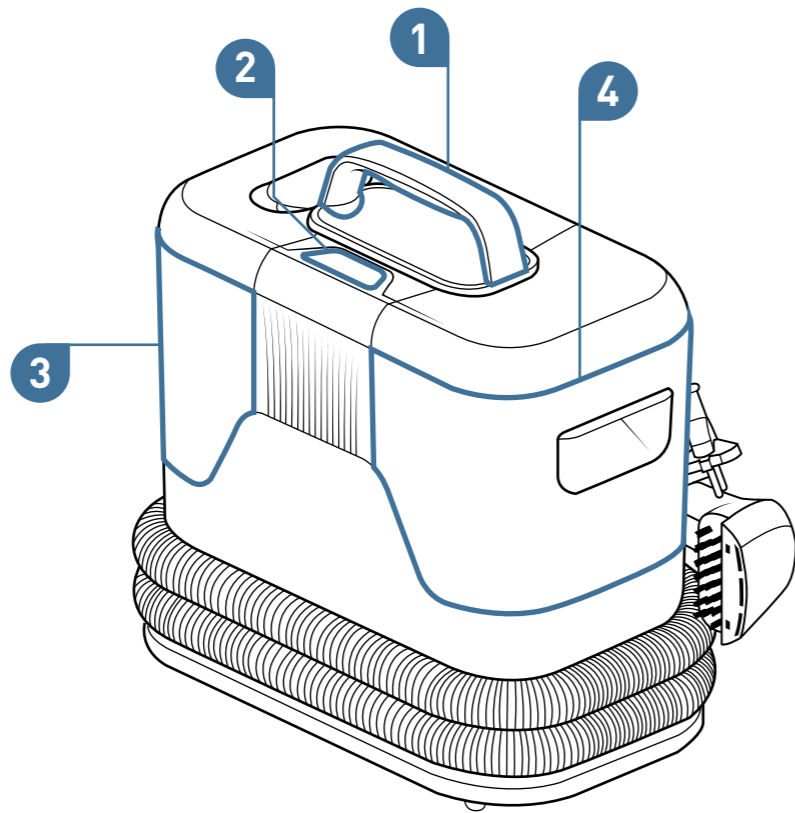
Skaneerige, et vaadata
videot toote
CLEAN IT kohta



Παρουσίαση του CLEAN IT

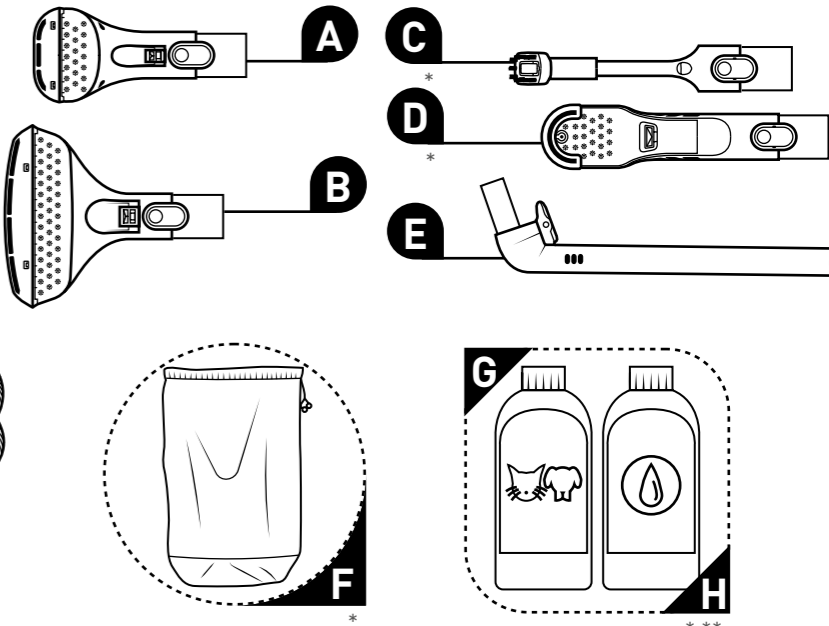
Συσκευή

1. Λαβή μεταφοράς
2. Κουμπί On/Off
3. Δοχείο καθαρού νερού
4. Δοχείο βρώμικου νερού
5. Χώρος αποθήκευσης σωλήνα αναρρόφησης πολλαπλών χρήσεων
6. Χώρος αποθήκευσης ηλεκτρικού καλωδίου



Βοηθητικά εξαρτήματα

- A. Στενή βούρτσα
- B. Φαρδιά βούρτσα
- C. Εξάρτημα για τις εσοχές
- D. Βούρτσα για παπούτσια
- E. Αυτόματος καθαρισμός
- F. Τσάντα αποθήκευσης εξαρτημάτων
- G. Καθαριστικό χαλιών και υφασμάτων για κατοικίδια 250 ml
- H. Καθαριστικό χαλιών και υφασμάτων 250 ml

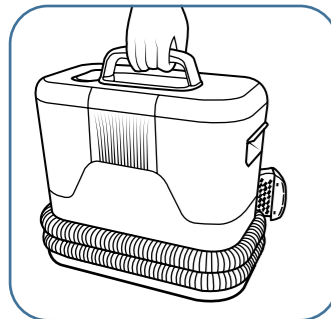


* Ανάλογα με τα μοντέλα, ** Διαθέσιμο για αγορά σε έκδοση 1 L στη διεύθυνση www.rowenta.com

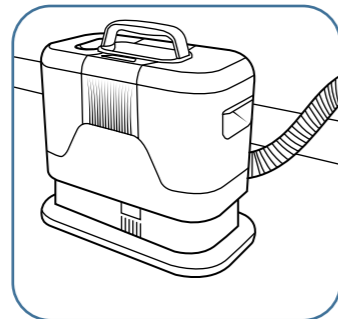
Εγκατάσταση του CLEAN IT



Μετακίνηση και τοποθέτηση της συσκευής



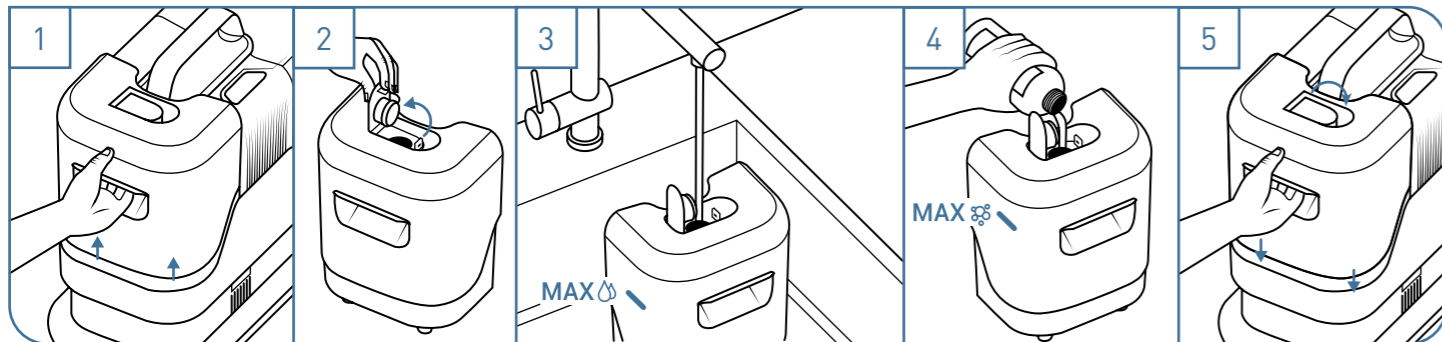
Κρατάτε τη συσκευή από τη λαβή μεταφοράς.



Τοποθετείτε πάντα τη συσκευή σε σταθερό, επίπεδο έδαφος για χρήση.

Μην τοποθετείτε το προϊόν πάνω σε χαλί με πέλος μεγαλύτερο από 10 mm.

Πλήρωση του δοχείου νερού



1 Αφαιρέστε το δοχείο καθαρού νερού.

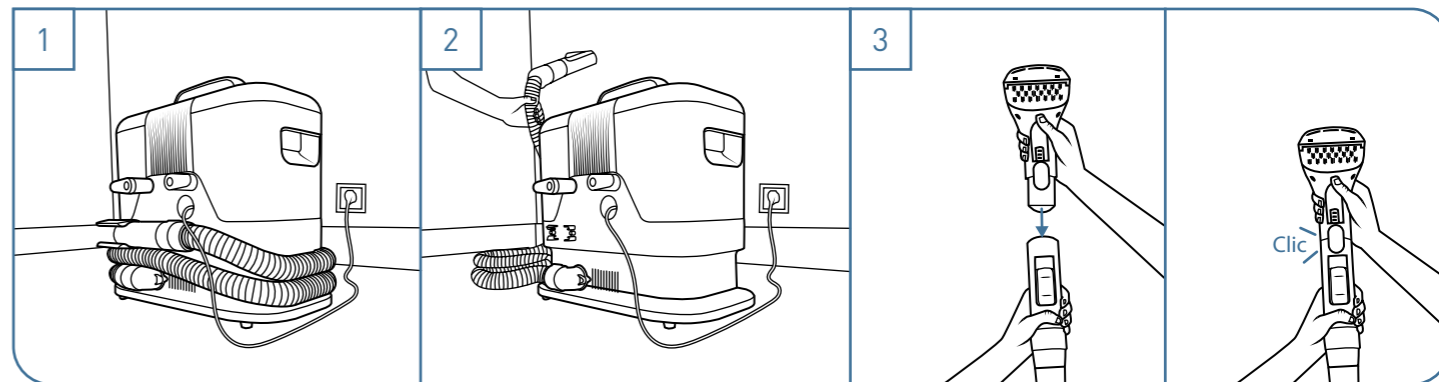
2 Ανοίξτε την τάπα του δοχείου νερού.

3 Γεμίστε το δοχείο με κρύο νερό μέχρι την ένδειξη, ανάλογα με την επιφάνεια που πρόκειται να καθαριστεί (μικρή/μεγάλη επιφάνεια).

4 Προσθέστε το καθαριστικό μέχρι την ένδειξη. Χρησιμοποιείτε μόνο καθαριστικά CLEAN IT.

5 Κλείστε την τάπα και επανατοποθετήστε το δοχείο νερού στη συσκευή.

Σύνδεση της συσκευής και ξετύλιγμα του σωλήνα



1 Πριν από τη χρήση, ξετυλίξτε εντελώς το ηλεκτρικό καλώδιο και συνδέστε το φισ στην πρίζα.

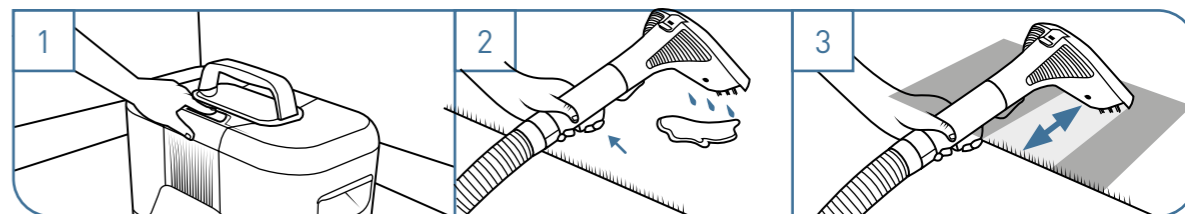
2 Ξετυλίξτε εντελώς τον σωλήνα αναρρόφησης.

3 Συνδέστε το επιθυμητό εξάρτημα στη μανσέτα σωλήνα. Θα ακούσετε ένα κλικ όταν η συσκευή τοποθετηθεί στη θέση της.

Χρήση του CLEAN IT

Συμβουλή: Εκτελέστε προκαταρκτική δοκιμή σε ένα μη ορατό τμήμα του υφάσματος που θέλετε να καθαρίσετε. Μπορείτε να βρείτε όλες τις συμβουλές στη σελίδα 91.

Όταν αδειάζει το δοχείο καθαρού νερού, απενεργοποιήστε τη μονάδα, πριν αφαιρέσετε το δοχείο για να το ξαναγεμίσετε.



1 Ενεργοποιήστε τη συσκευή. Μην ενεργοποιήσετε τη συσκευή χωρίς να έχετε τοποθετήσει σωστά τα δοχεία νερού. Μην αφαιρείτε τα δοχεία ενώ η συσκευή λειτουργεί.

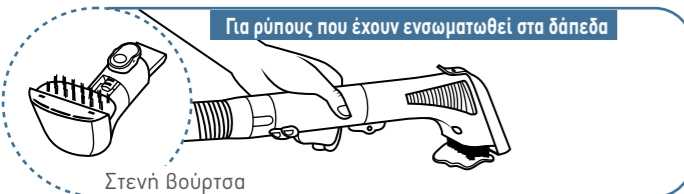
2 Ψεκάστε το μείγμα νερού/καθαριστικού πάνω στον λεκέ, πιέζοντας τη σκανδάλη.

3 Βουρτσίστε και σκουπίστε με ηλεκτρική σκούπα την επιφάνεια που θέλετε να καθαρίσετε από πάνω προς τα κάτω. Επαναλάβετε όσες φορές χρειάζεται για τον καθαρισμό του λεκέ.

Χρήση του CLEAN IT

Εξαρτήματα

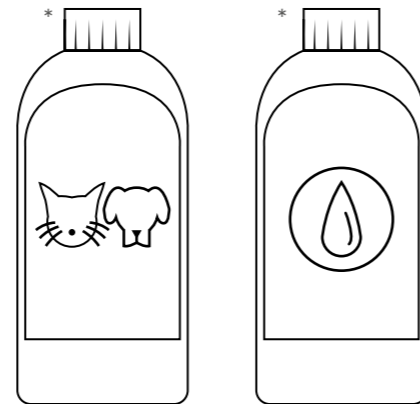
Η συσκευή αυτή διαθέτει τέσσερα συμβατά εξαρτήματα καθαρισμού, που έχουν σχεδιαστεί για διάφορες χρήσεις.



Καμβάς	✓
Συνθετικό	✓
Δέρμα	✗
Σουέντ	✗

Καθαριστικά

Καθαριστικά διαλύματα σχεδιασμένα για να καθαρίζουν αποτελεσματικά τους λεκέδες. Χρησιμοποιείτε μόνο καθαριστικά CLEAN IT για να διατηρήσετε τη συσκευή σας σε καλή κατάσταση με την πάροδο του χρόνου.



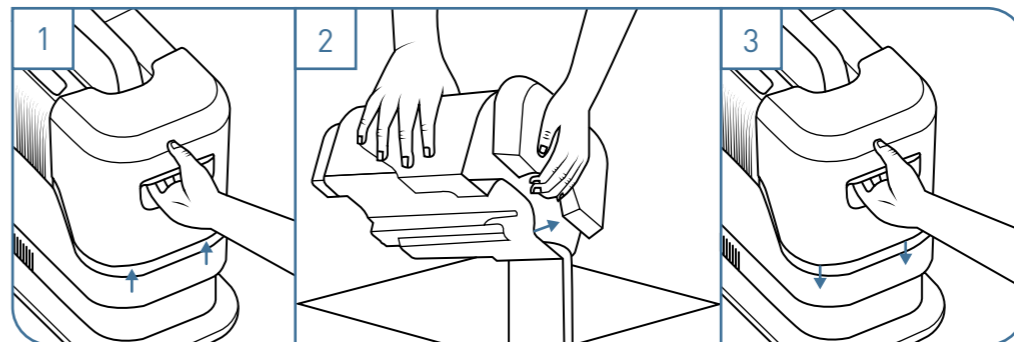
Για να διασφαλιστεί η σωστή δοσομέτρηση, πρέπει να τηρούνται οι ενδείξεις

Διαθέσιμο για αγορά σε έκδοση 1 L στη διεύθυνση www.rowenta.com

* Ανάλογα με τα μοντέλα

Συντήρηση του CLEAN IT

Άδειασμα του δοχείου βρώμικου νερού μετά από κάθε χρήση

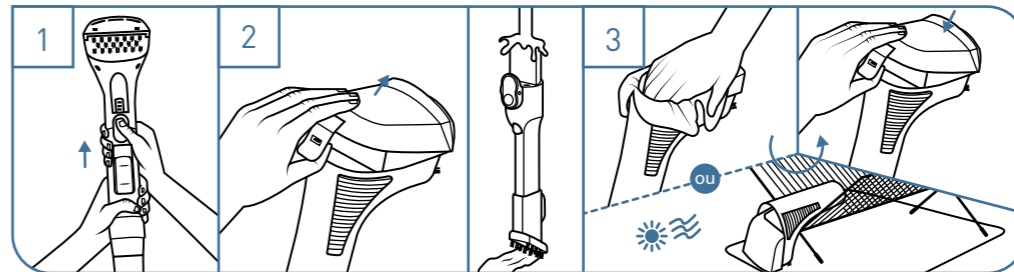


1 Αφαιρέστε το δοχείο βρώμικου νερού.

2 Αφαιρέστε το καπάκι, αδειάστε το νερό και, στη συνέχεια, ξεπλύνετε το δοχείο νερού και το καπάκι.

3 Κλείστε το καπάκι και επανατοποθετήστε το δοχείο στη συσκευή.

Καθαρισμός των διαφορετικών εξαρτημάτων του προϊόντος σας

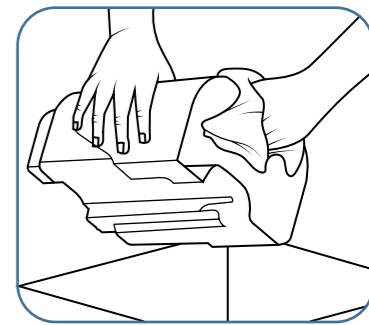


1 Αφαιρέστε το προσάρτημα από τη μανσέτα του σωλήνα αναρρόφησης.

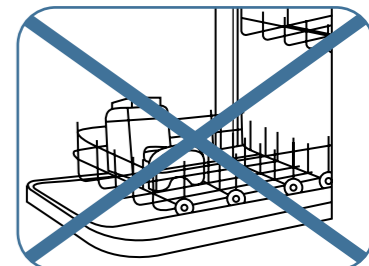
2 Για τις στενές και φαρδιές βούρτσες: Αφαιρέστε το κάλυμμα και ξεπλύνετε το προσάρτημα.

3 Χρησιμοποιήστε ένα καθαρό, μαλακό πανί για να στεγνώσετε το προσάρτημα ή αφήστε το να στεγνώσει στον αέρα πριν επανασυναρμολογήσετε τα εξαρτήματα.

Καθαρισμός του δοχείου βρώμικου νερού



Για ελαφρύ καθαρισμό, ρίξτε μερικές σταγόνες υγρού απορρυπαντικού στο δοχείο και πλύνετε το στο χέρι. Αφήστε να στεγνώσει στον αέρα πριν επανασυναρμολογήσετε τα εξαρτήματα.

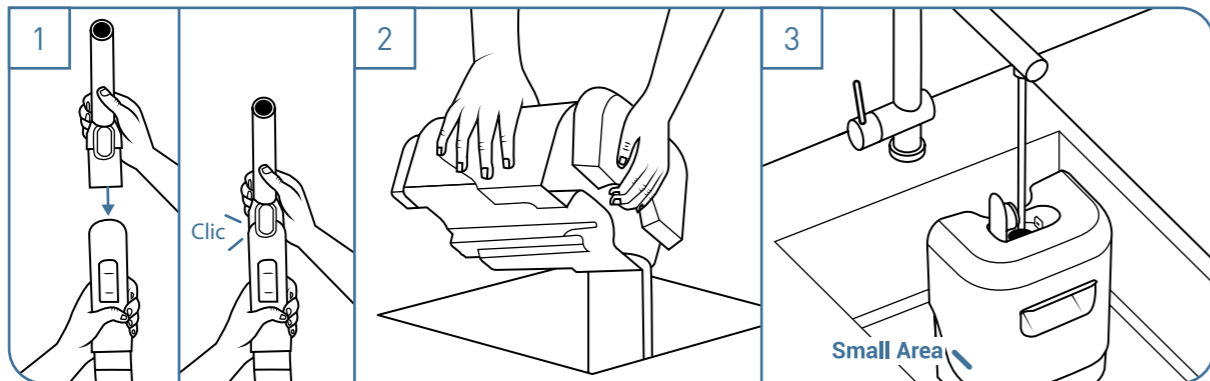


Μην πλένετε τα δοχεία νερού ή το προϊόν στο πλυντήριο πιάτων.

Συντήρηση του CLEAN IT

Χρήση του προσαρτήματος αυτόματου καθαρισμού

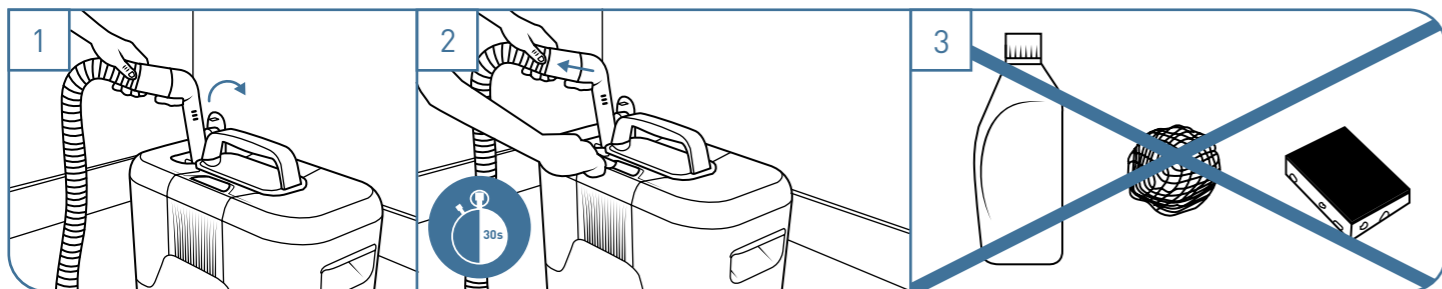
Ξεπλύνετε τον σωλήνα αναρρόφησης μετά τη χρήση για να αποτρέψετε τις δυσάρεστες οσμές και να διατηρήσετε τη συσκευή καθαρή.



1 Συνδέστε το προάρτημα αυτόματου καθαρισμού στη μανσέτα του σωλήνα αναρρόφησης πολλαπλών χρήσεων.

2 Αδειάστε το δοχείο βρώμικου νερού, αν είναι γεμάτο.

3 Βεβαιωθείτε ότι το δοχείο καθαρού νερού είναι γεμάτο μέχρι την ένδειξη: Μικρή περιοχή

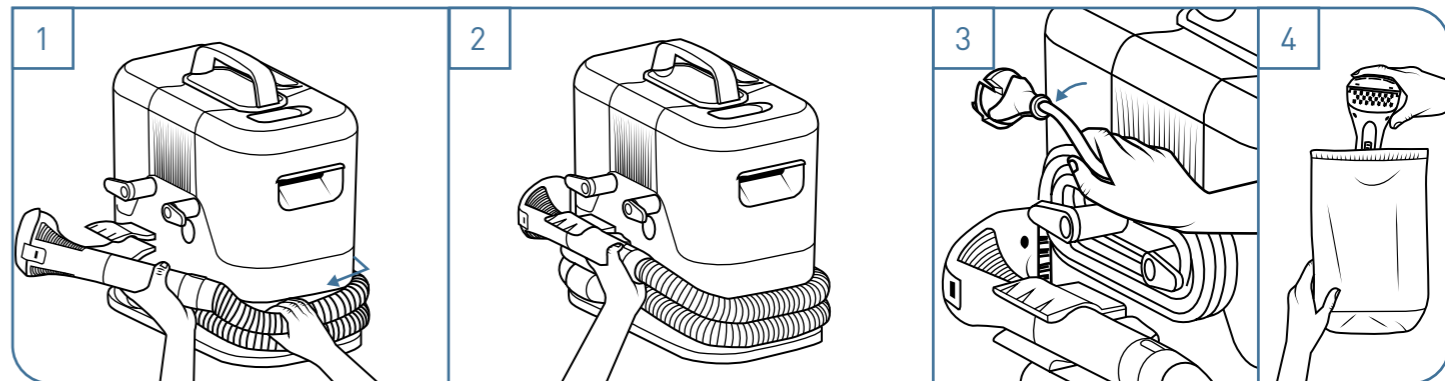


1 Αφαιρέστε την τάπα του δοχείου καθαρού νερού και τοποθετήστε το προάρτημα αυτόματου καθαρισμού στο κάτω μέρος του δοχείου.

2 Πατήστε το κουμπί έναρξης λειτουργίας και αφήστε τη συσκευή να λειτουργήσει για 30 δευτερόλεπτα, για να καθαρίσετε τον σωλήνα αναρρόφησης.

3 Μην χρησιμοποιείτε χημικά ή λειαντικά προϊόντα για τη συντήρηση της συσκευής.

Αποθήκευση του CLEAN IT

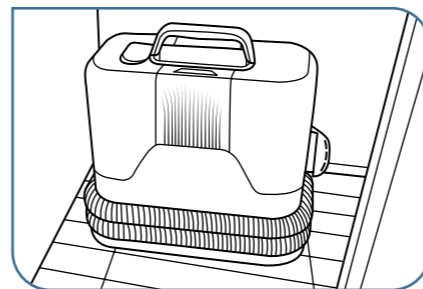


1 Τυλίξτε τον σωλήνα αναρρόφησης πολλαπλών χρήσεων γύρω από τη συσκευή.

2 Κουμπώστε τη μανσέτα σωλήνα στη βάση της.

3 Τυλίξτε το ηλεκτρικό καλώδιο γύρω από τη βάση του.

4 Αποθηκεύστε τα εξαρτήματα στην τσάντα αποθήκευσης*.



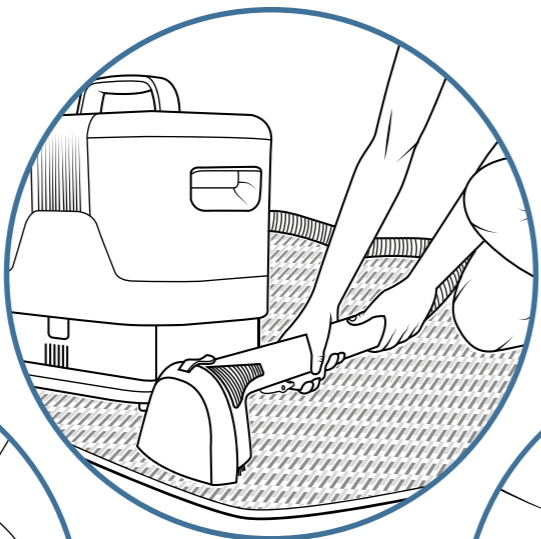
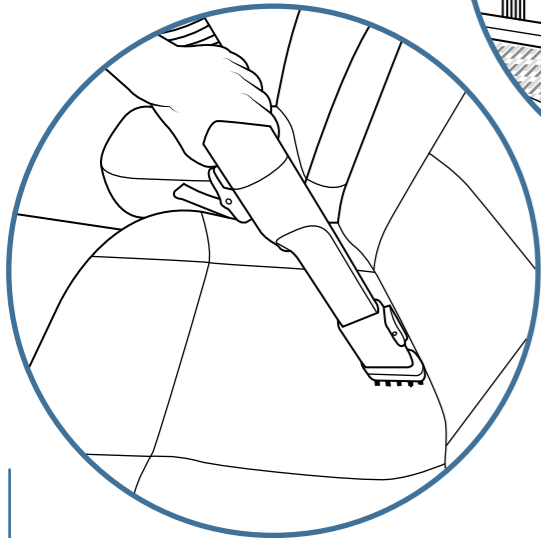
Τοποθετήστε τη συσκευή σε στεγνό μέρος.

Οι συμβουλές μας για τον αποτελεσματικό καθαρισμό των λεκέδων:

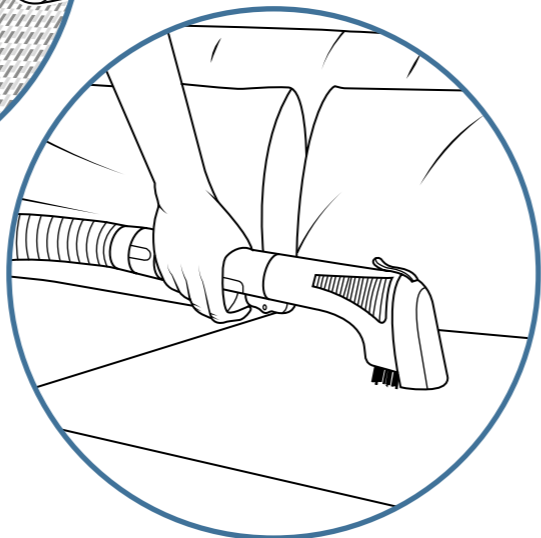
- Όσο πιο πρόσφατος είναι ο λεκές, τόσο πιο αποτελεσματικός θα είναι ο καθαρισμός
- Μην βάζετε ζεστό νερό στο δοχείο καθαρού νερού: Ο λεκές μπορεί να εντυπωθεί στο ύφασμα
- Αφού ψεκάσετε το νερό/διάλυμα καθαρισμού στον λεκέ, αφήστε το να δράσει για λίγα λεπτά πριν το σκουπίσετε με ηλεκτρική σκούπα
- Για την αποφυγή σταμπών ή αποχρωματισμού κατά το στέγνωμα, συνιστάται η επεξεργασία ολόκληρης της περιοχής γύρω από τον λεκέ και όχι μόνο του λεκέ.
- Πριν από τον καθαρισμό, αφαιρέστε την περίσσεια των ακαθαρσιών με ένα πανί.

* Ανάλογα με τα μοντέλα

Η ιδανική λύση για τον αποτελεσματικό καθαρισμό των καθημερινών λεκέδων



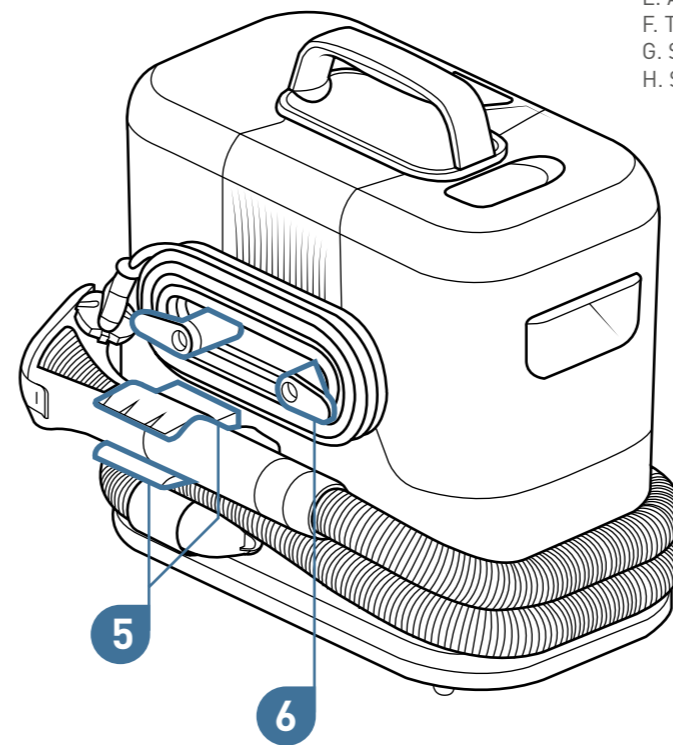
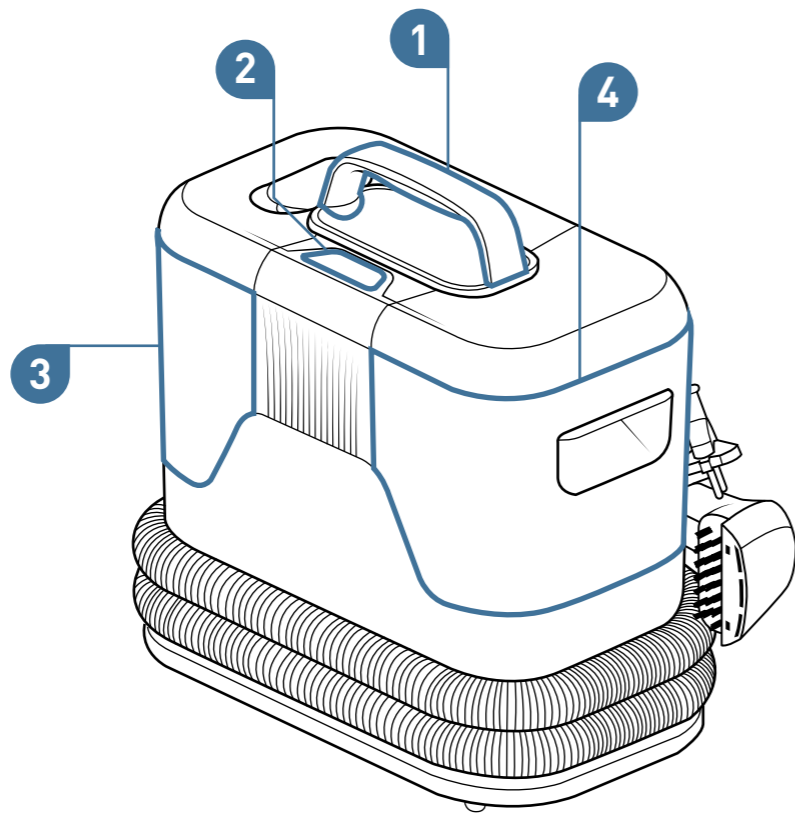
Σάρωση για προβολή βίντεο σχετικά με το CLEAN IT



Bemutkozik a CLEAN IT

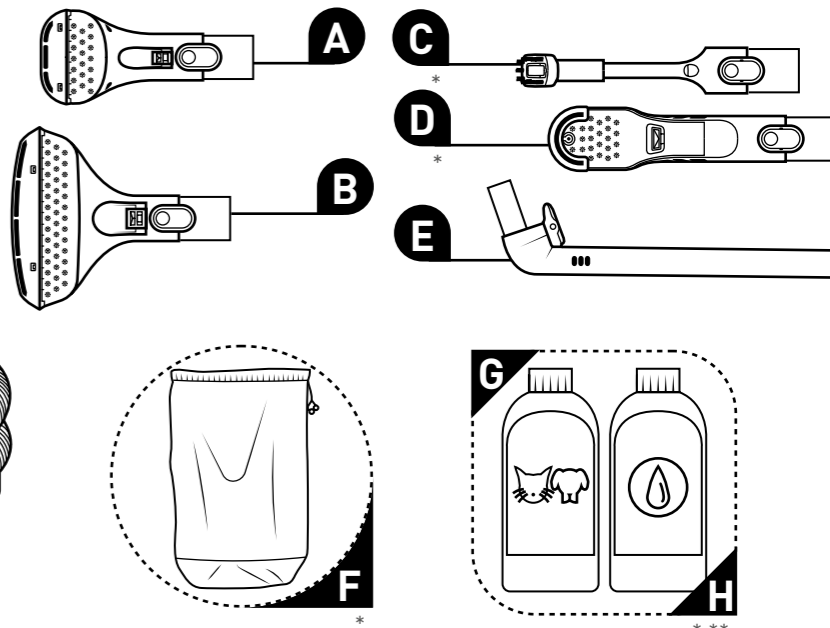
Készülék

1. Hordfogantyú
2. Be-/kikapcsoló gomb
3. Tisztavíz tartály
4. Piszkosvíztartály
5. Többcélú szívófejlő-tároló
6. Tápkábel-tároló



Tartozékok

- A. Keskeny kefe
- B. Széles kefe
- C. Hézagtisztító szívófej
- D. Cipőfeje
- E. Automatikus tisztítás
- F. Tartozéktároló táska
- G. Szőnyeg- és szövettisztító kisállatokhoz 250 ml
- H. Szőnyeg- és szövettisztító 250 ml

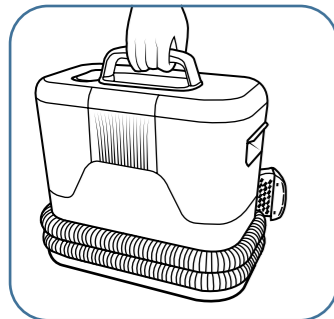


* Típustól függően ** Megvásárolható 1 literes változatban is a www.rowenta.com oldalon

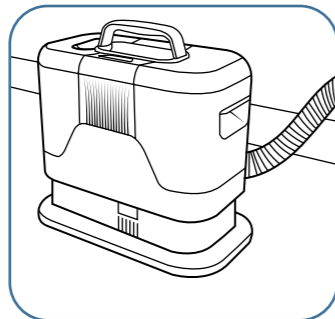
A CLEAN IT telepítése



A készülék szállítása és elhelyezése



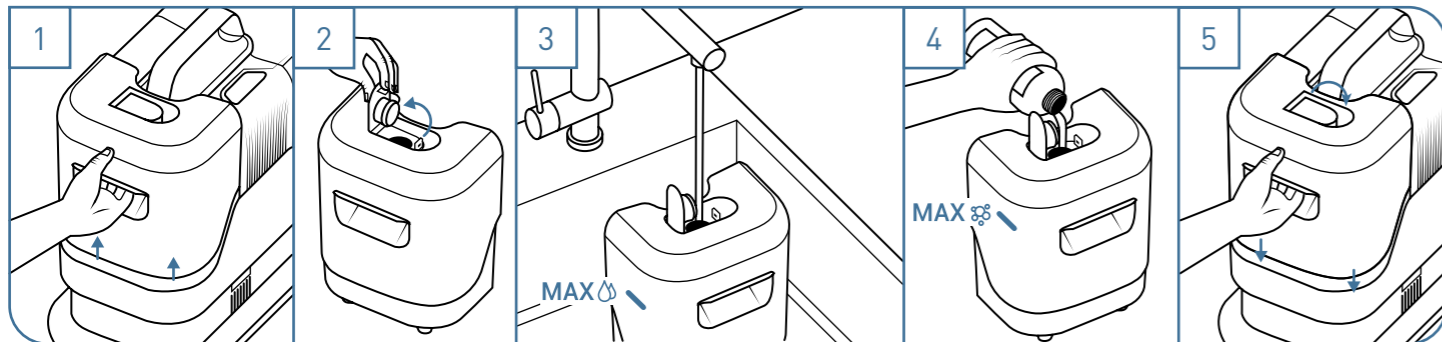
Tartsa a készüléket a hordfogantyúnál fogva.



A készüléket mindig szilárd, vízszintes talajra helyezze a használathoz.

Ne helyezze a terméket 10 mm-nél hosszabb bolyhos szőnyegre.

A víztartály feltöltése



Vegye ki a tisztavíztartályt.

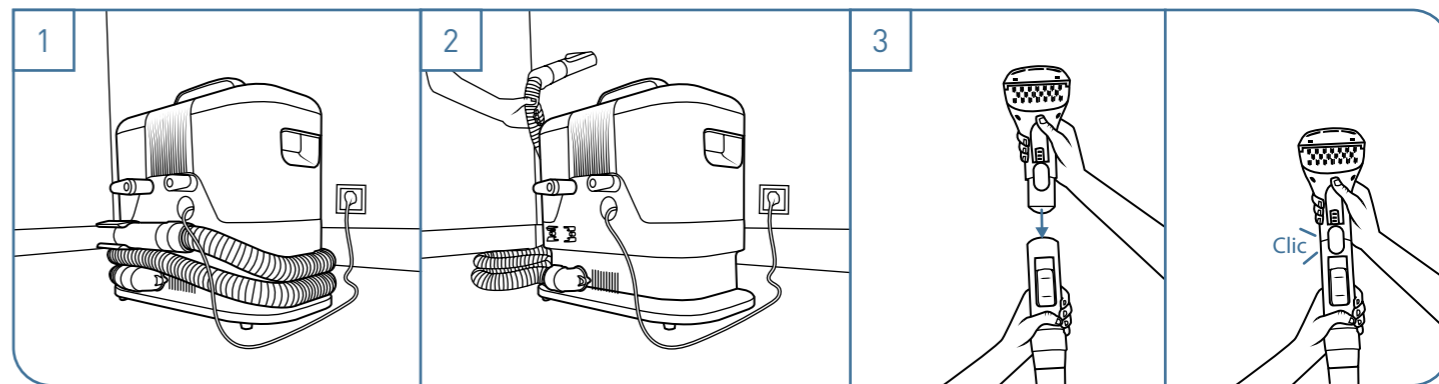
Nyissa fel a víztartály fedelét.

A tisztítandó felületnek megfelelően töltsé fel a tartályt hideg vízzel a jelzésig (kis/nagy felület).

Öntse be a tisztítószer a jelzésig. Csak CLEAN IT tisztítószereket használjon.

Csavarja rá a kupakot, és helyezze vissza a víztartályt a készülékre.

A készülék csatlakoztatása és a tömlő kitékerése



Használat előtt tekerje le teljesen a tápkábelt, és csatlakoztassa a csatlakozódugót.

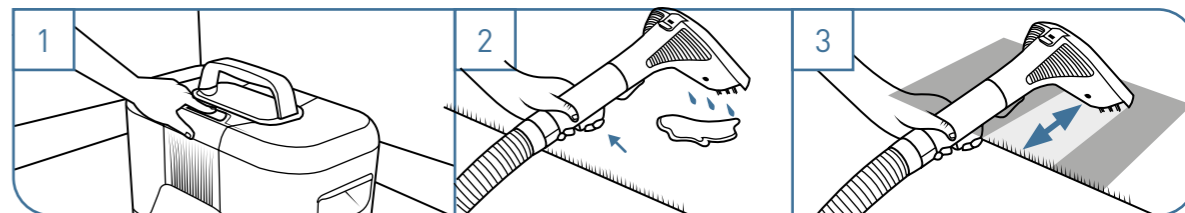
Teljesen tekerje le a szívótömlőt.

Csatlakoztassa a kívánt tartozékot a tömlőmandzsettához. Akkor van jó helyen, ha kattánós hangot hall.

A CLEAN IT használata

Tipp: Végezzen előzetes vizsgálatot a tisztítandó anyag nem látható részén. Az összes tipp megtalálható a 101. oldalon.

Ha a víztartály üres, mielőtt kiveszi a feltöltéshez, kapcsolja ki a készüléket.



Kapcsolja be a készüléket. Ne használja a készüléket rendszeren felszerelt víztartályok nélkül. Működés közben ne vegye ki a víztartályokat a készüléket.

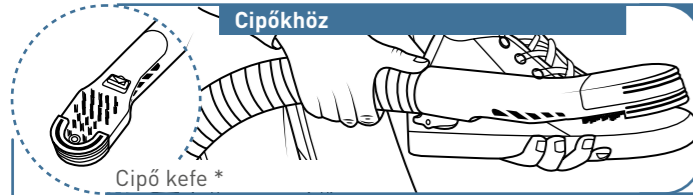
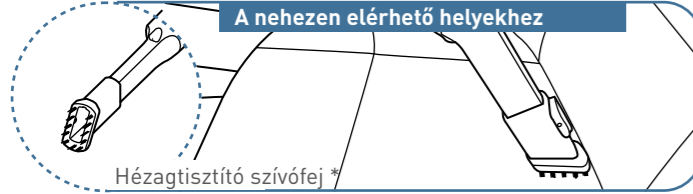
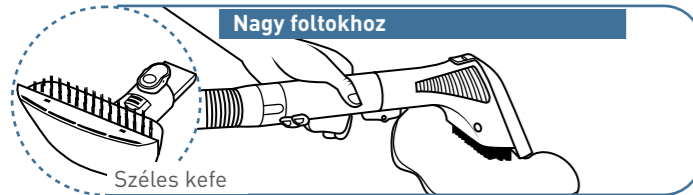
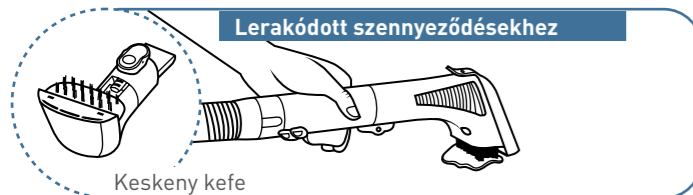
Permetezze a víz/tisztítószer keveréket a foltra a kioldógomb megnyomásával.

Kefélje le és tisztítsa meg a tisztítandó felületet fentről lefelé. Ismétlje meg annyiszor, ahányszor szükséges a folteltávolításhoz.

A CLEAN IT használata

Tartozékok

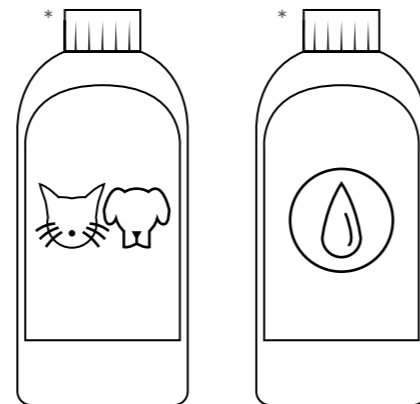
A készülék négy kompatibilis, különböző használatra tervezett tisztítótartozékkal rendelkezik.



Vászon	✓
Szintetikus	✓
Bőr	✗
Velúr	✗

Tisztítóoldatok

A foltok hatékony tisztítására tervezett tisztítószer. Kizárólag CLEAN IT tisztítószereket használjon, hogy a készülék hosszú távon is működőképes maradjon.



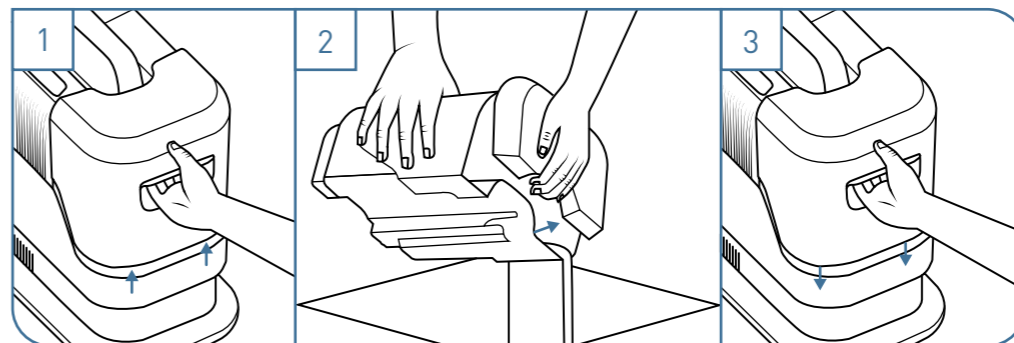
A helyes mérés érdekében a jelöléseket be kell tartani

Megvásárolható 1 literes változatban is a www.rowenta.com

* Típustól függően

A CLEAN IT karbantartása

A piszkosvízartály kiürítése minden használat után

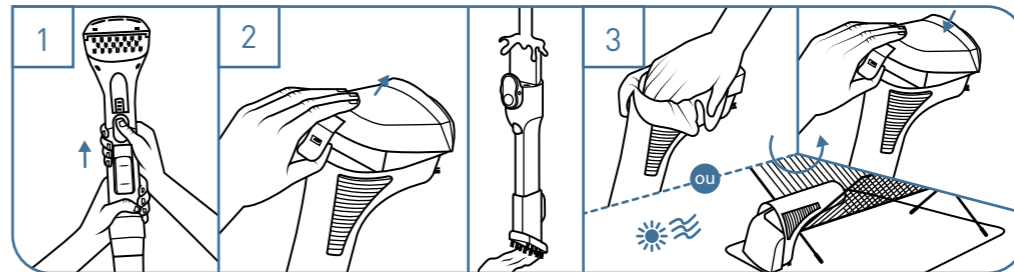


1 Vegye ki a piszkosvízartályt.

2 Vegye le a fedelet, ürítse ki a vizet, majd öblítse el a víztartályt és a fedelet.

3 Csukja le a fedelet, és helyezze vissza a tartályt a készülékbe.

A termék különböző részeinek tisztítása

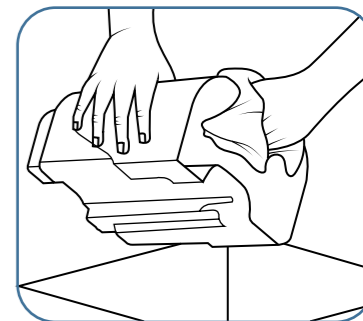


1 Vegye le a tartozékat a szívótömlő mandsettájáról.

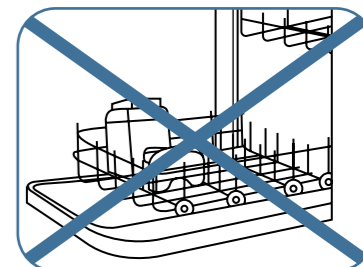
2 A keskeny és széles kefékhez: Távolítsa el a fedelet, és öblítse le a tartozékat.

3 Az alkatrészek visszaszerelése előtt tiszta, puha ruhával törölje szárazra a tartozékat, vagy hagyja levegőn megszáradni.

A piszkosvízartály tisztítása



Könnyen tisztítható, csak öntsön néhány csepp mosogatószer a tartályba, és mossa ki kézzel. Az alkatrészek összeszerelése előtt hagyja a levegőn megszáradni.

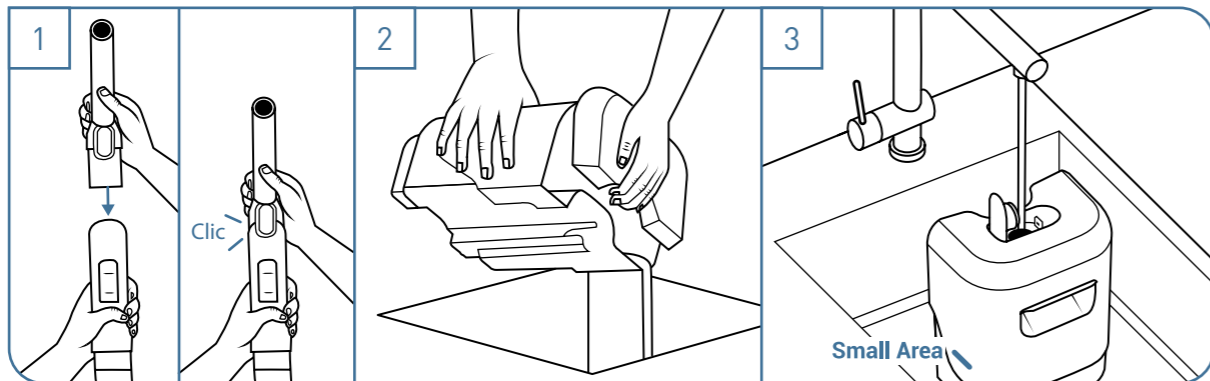


Ne mossa a víztartályt, a portartályt vagy a termék szűrőjét mosogatógépben.

A CLEAN IT karbantartása

Az automatikus tisztítótartozék használata

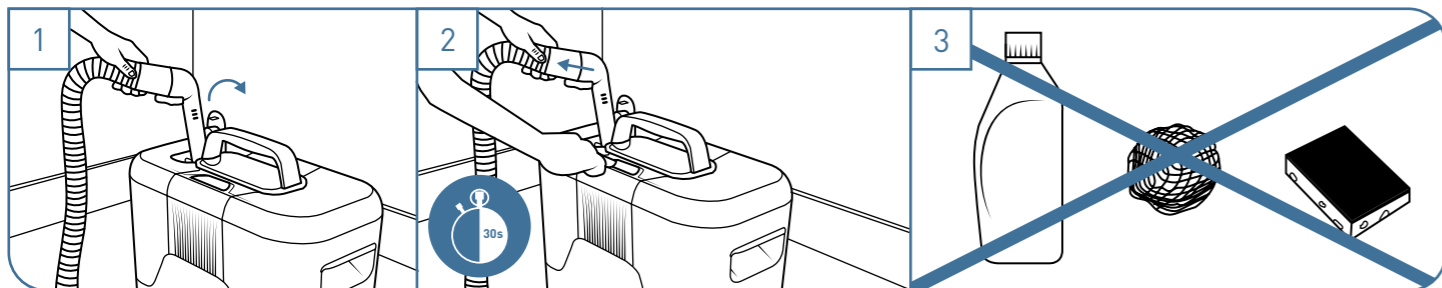
Használat után öblítse el a szívóömlőt, hogy megelőzze a kellemetlen szagokat, és tisztán tartsa a készüléket.



Csatlakoztassa az automatikusan tisztító tartozékot a többfunkciós szívóömlő mandzsettájához

Ha megtelt, ürítse ki a piszkosvíztartályt.

Ügyeljen arra, hogy a tisztavíz-tartály a jelölésig fel legyen töltve: Kis terület

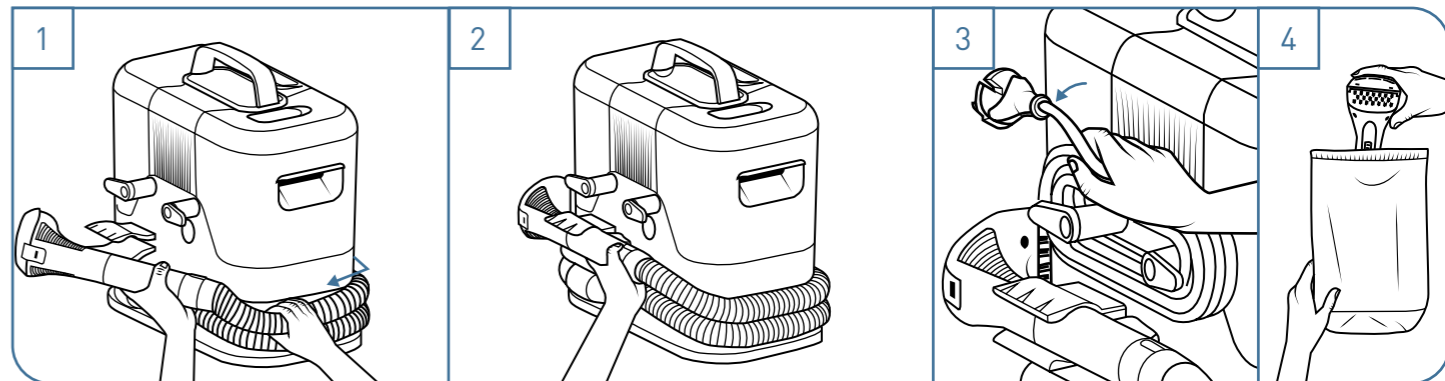


Vegye le a tisztavíz-tartály kupakját, és helyezze az automatikusan tisztító tartozékot a tartály aljára.

Nyomja meg az indítógombot, és a szívócső megtisztításához hagyja a készüléket 30 másodpercig működni.

A készülék karbantartásához ne használjon vegyszereket vagy súroló hatású termékeket.

A CLEAN IT tárolása

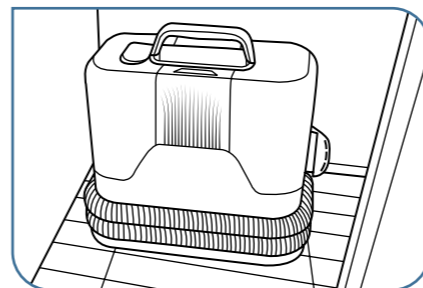


Tekerje a többfunkciós szívóömlőt a készülék köré.

Akassza be a tömlőmandzsettát a tartójába.

Tekerje a tápkábelt a tartójára.

A tartozékokat a tárolótáskában* tárolja.



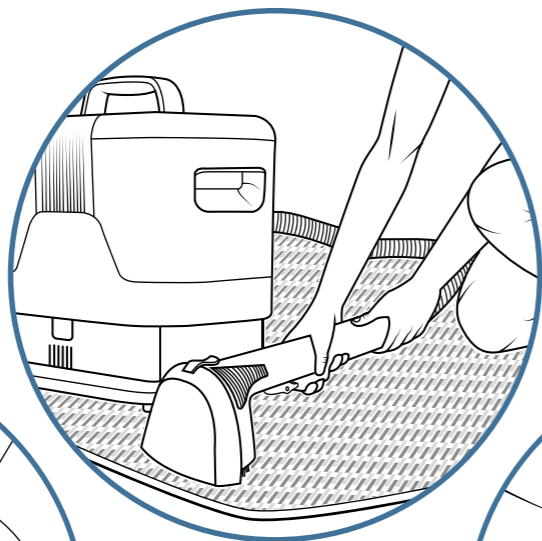
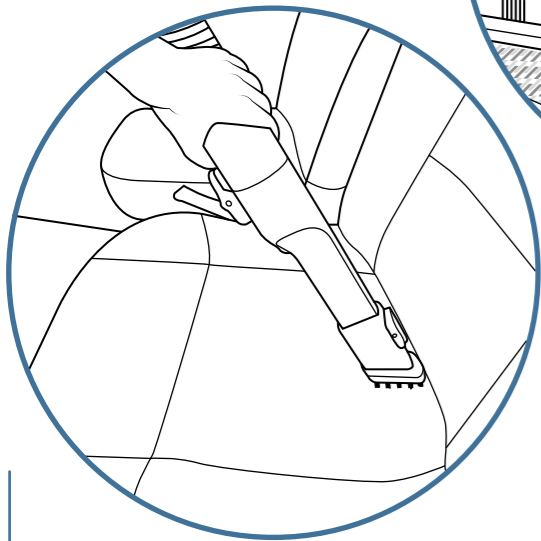
Helyezze a készüléket száraz helyre.

Tipppek a foltok hatékony tisztításához:

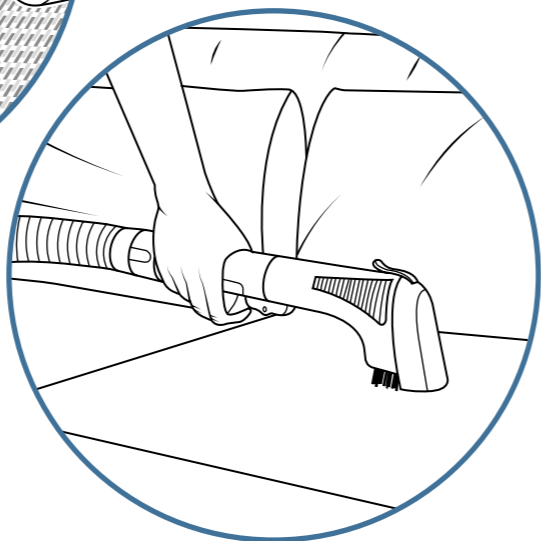
- Minél újabb a folt, annál hatékonyabb lesz a tisztítás
- Ne tegyen meleg vizet a tisztavíz-tartályba: A folt beivódhat a szövetbe
- Miután a vizet/tisztítóoldatot a foltra permetezte, hagyja hatni néhány percig a tisztítás előtt
- Hogy megakadályozza a gyűrűképződést vagy a színváltozást szárítás közben, javasoljuk, hogy a folt körüli teljes területet kezelje, ne csak magát a foltot.
- Tisztítás előtt távolítsa el a felesleges szennyeződést egy ronggyal.

* Típustól függően

**Tökéletes megoldás
a mindennapos
szennyeződések
hatékony tisztításához**



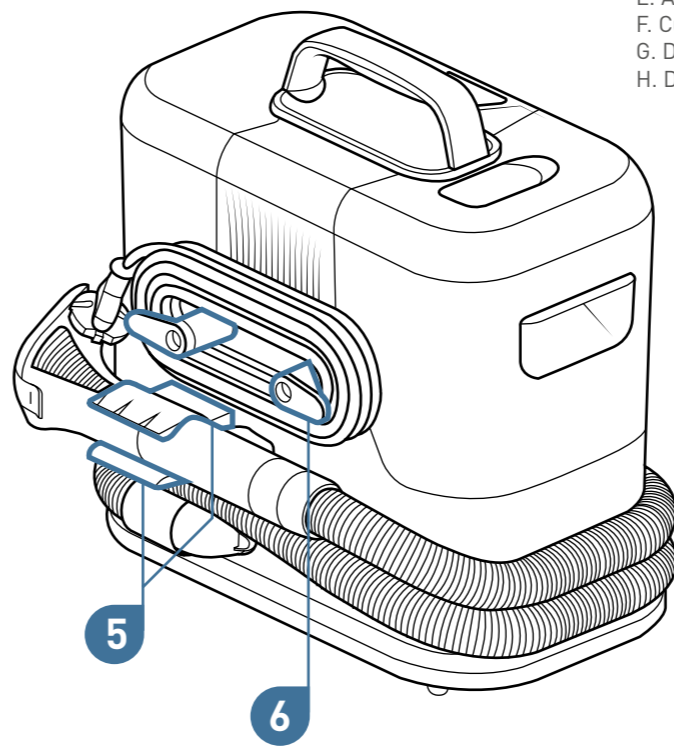
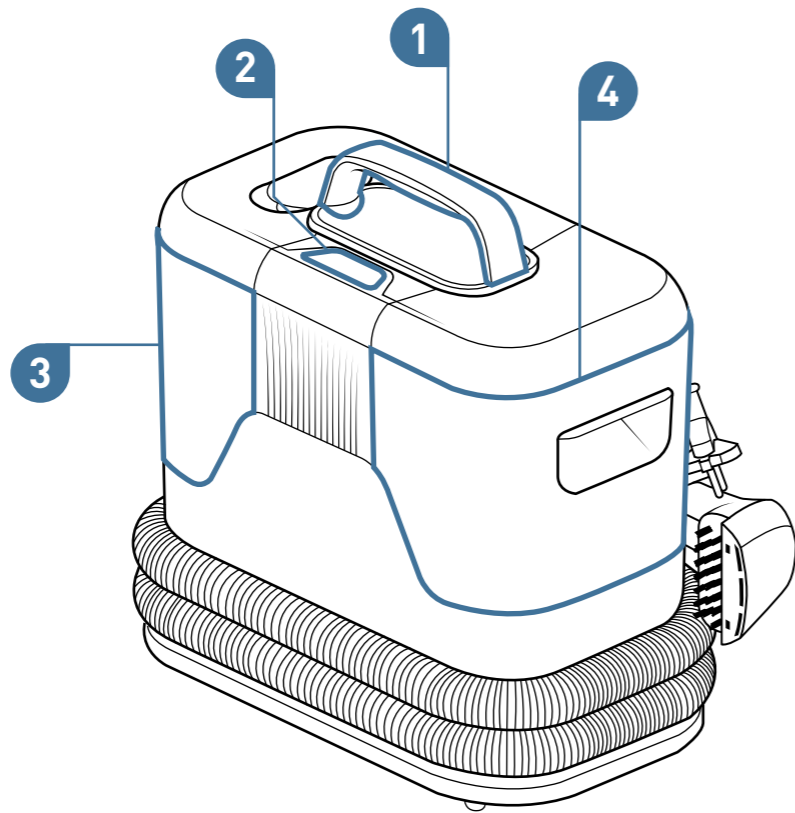
**Olvassa be
a TISZTÍTÁSRÓL szóló
videó megtekintéséhez**



Presentazione di CLEAN IT

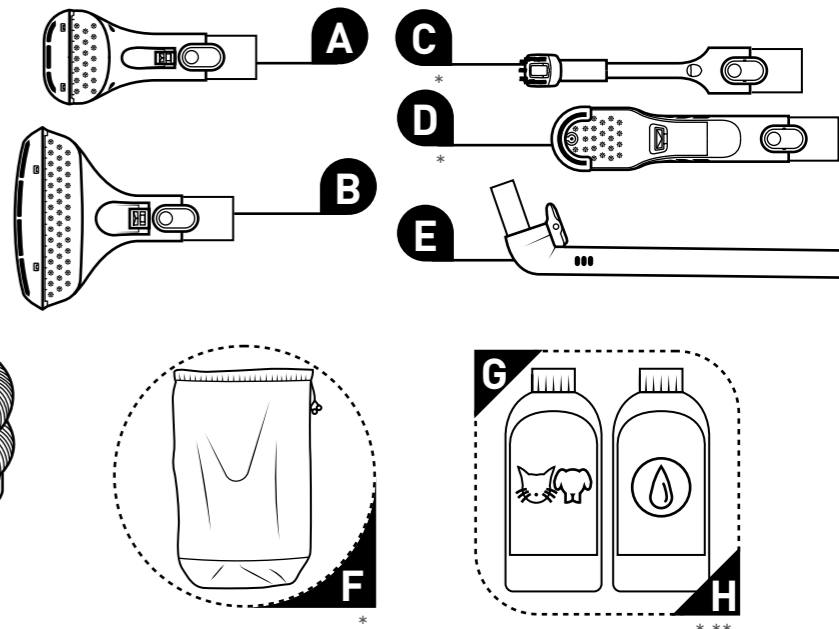
Apparecchio

1. maniglia per il trasporto
2. Pulsante di accensione/
spegnimento
3. Serbatoio dell'acqua pulita
4. Serbatoio dell'acqua sporca
5. Tubo flessibile di
aspirazione multiuso
6. Comparto per il cavo di
alimentazione



Accessori

- A. Spazzola stretta
- B. Spazzola larga
- C. Bocchetta a lancia
- D. Spazzola per scarpe
- E. Accessorio per pulizia automatica
- F. Custodia accessori
- G. Detergente per tappeti e tessuti in ambienti con animali domestici 250 ml
- H. Detergente per tappeti e tessuti 250 ml

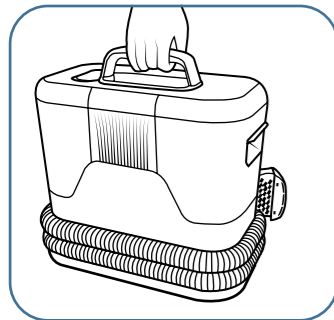


* A seconda dei modelli, ** Disponibile per l'acquisto in versione 1-l su www.rowenta.com

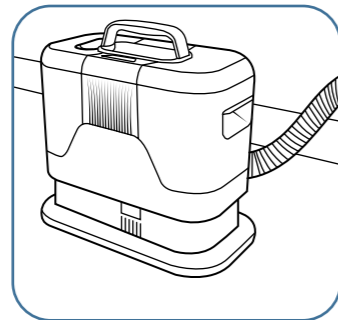
Installazione di CLEAN IT



Trasporto e posizionamento dell'apparecchio



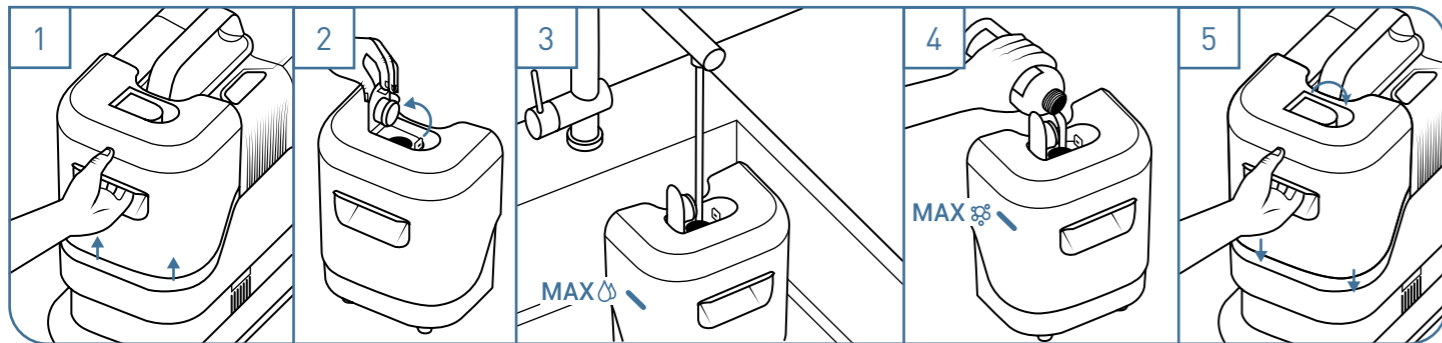
Tenere l'apparecchio dalla maniglia per il trasporto.



Posizionare sempre il dispositivo su una superficie solida e piana.

Non posizionare il prodotto su un tappeto con fibre di lunghezza superiore a 10 mm.

Riempimento del serbatoio dell'acqua



1 Rimuovere il serbatoio dell'acqua pulita.

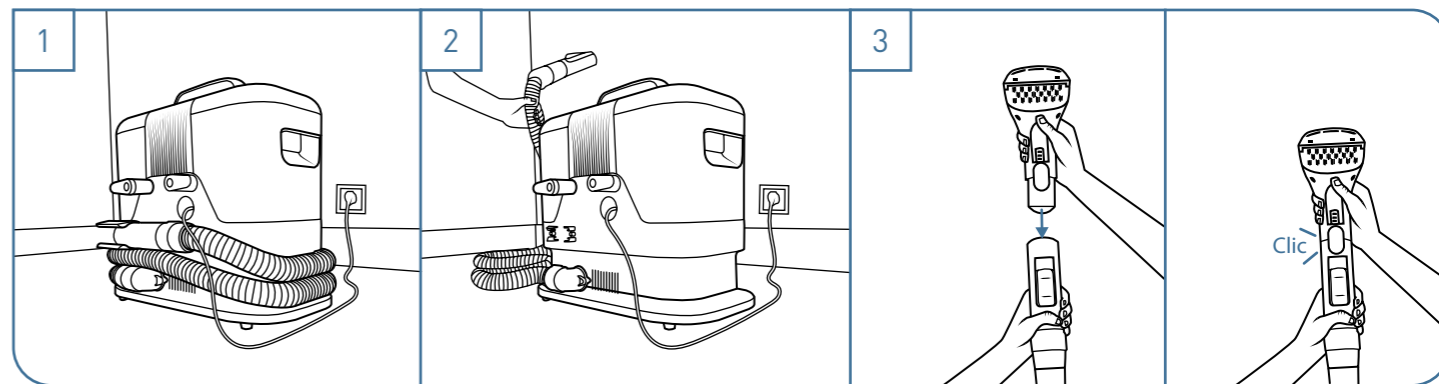
2 Aprire il tappo del serbatoio dell'acqua.

3 Riempire il serbatoio con acqua fredda fino al contrassegno, in base alla superficie da pulire (superficie piccola/grande).

4 Versare il detergente fino al contrassegno indicato. Utilizzare solo detersivi CLEAN IT.

5 Chiudere il tappo e riposizionare il serbatoio dell'acqua sull'apparecchio.

Collegamento dell'apparecchio e srotolamento del tubo flessibile



1 Prima dell'uso, srotolare completamente il cavo di alimentazione e collegarlo alla presa.

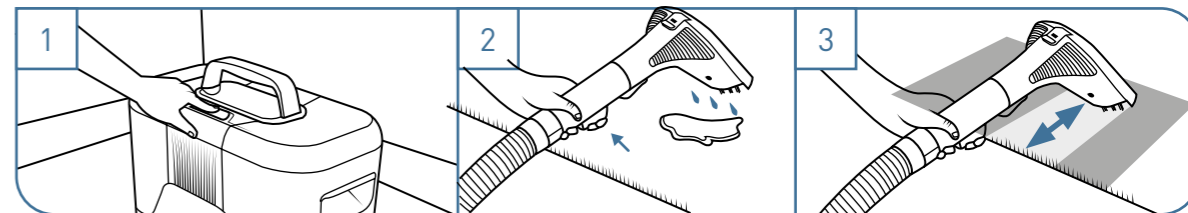
2 Srotolare completamente il tubo flessibile di aspirazione.

3 Collegare l'accessorio desiderato al manicotto. Quando è in posizione, si sentirà un clic.

Utilizzo di CLEAN IT

Suggerimento: eseguire un test preliminare su una parte non visibile del tessuto che si desidera pulire. Tutti i suggerimenti sono disponibili a pagina 111.

When the clean water tank is empty, turn off the unit before removing the water tank to refill it.



1 Accendere l'apparecchio. Non avviare l'apparecchio senza serbatoi dell'acqua correttamente inseriti. Non rimuovere i serbatoi mentre l'apparecchio è in funzione.

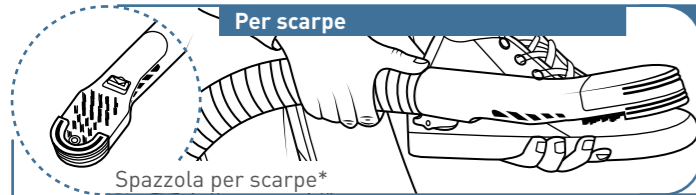
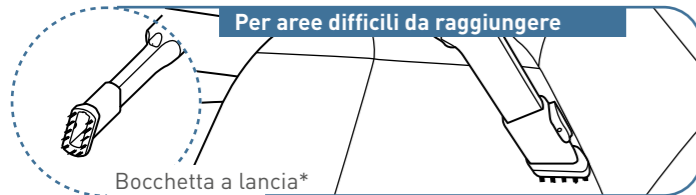
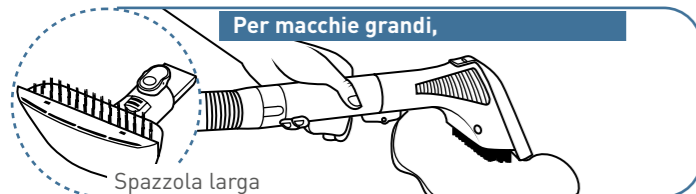
2 Spruzzare la miscela acqua/detergente sulla macchia premendo il grilletto.

3 Spazzolare e aspirare la superficie da pulire dall'alto verso il basso. Ripetere l'operazione tutte le volte necessarie per pulire la macchia.

Utilizzo di CLEAN IT

Accessori

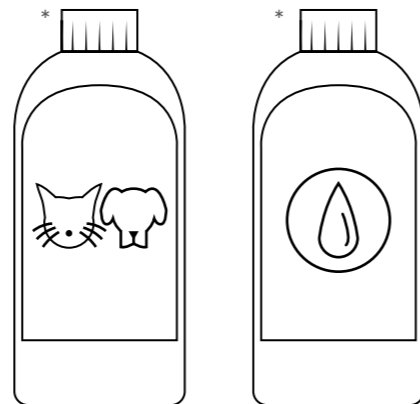
Questo apparecchio è dotato di quattro accessori per la pulizia compatibili, progettati per vari usi.



Tela	✓
Tessuto sintetico	✓
Pelle	✗
Pelle scamosciata	✗

Detergenti

Soluzioni detergenti progettate per pulire efficacemente le macchie. Utilizzare solo detergenti CLEAN IT per mantenere l'apparecchio in funzione nel tempo.



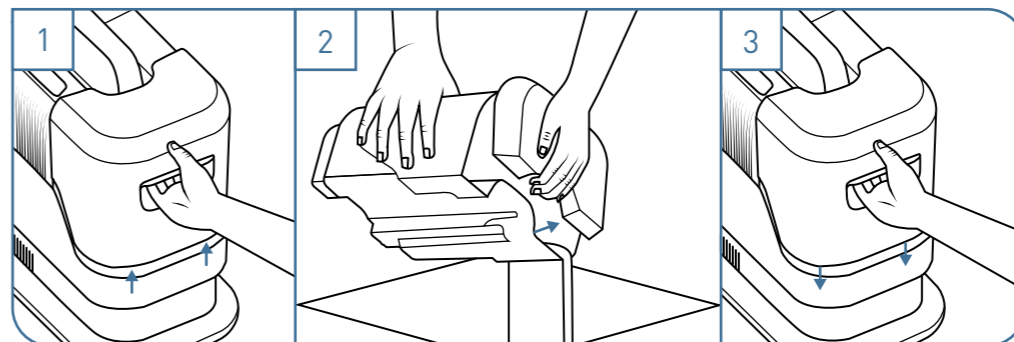
Seguire i contrassegni per garantire una misurazione corretta

Disponibile per l'acquisto in versione 1-l su www.rowenta.com

*A seconda dei modelli

Manutenzione di CLEAN IT

Svuotare il serbatoio dell'acqua sporca dopo ogni utilizzo

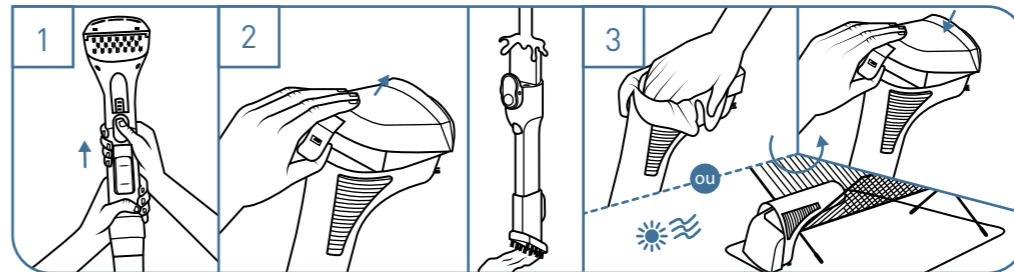


1 Rimuovere il serbatoio dell'acqua sporca.

2 Rimuovere il coperchio e svuotare l'acqua, quindi risciacquate il serbatoio e il coperchio.

3 Chiudere il coperchio e riposizionare il serbatoio sull'apparecchio.

Pulizia delle diverse parti del prodotto

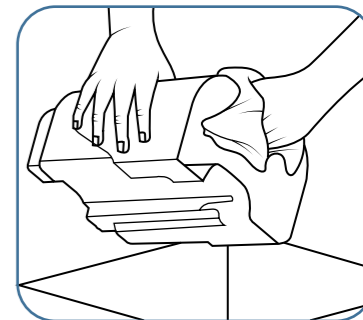


1 Rimuovere l'accessorio dal manico del tubo di aspirazione.

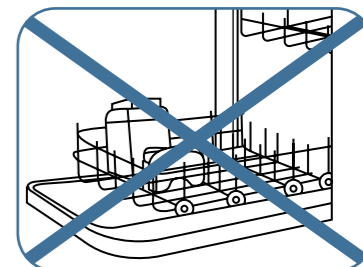
2 Per le spazzole stretta e larga: Rimuovere il coperchio e sciacquare l'accessorio.

3 Utilizzare un panno morbido e pulito per asciugare l'accessorio o lasciarlo asciugare all'aria prima di rimontare i componenti.

Pulizia del serbatoio dell'acqua sporca



Versare alcune gocce di detersivo per piatti nel serbatoio e lavarlo a mano. Lasciare asciugare all'aria prima di rimontare i componenti.

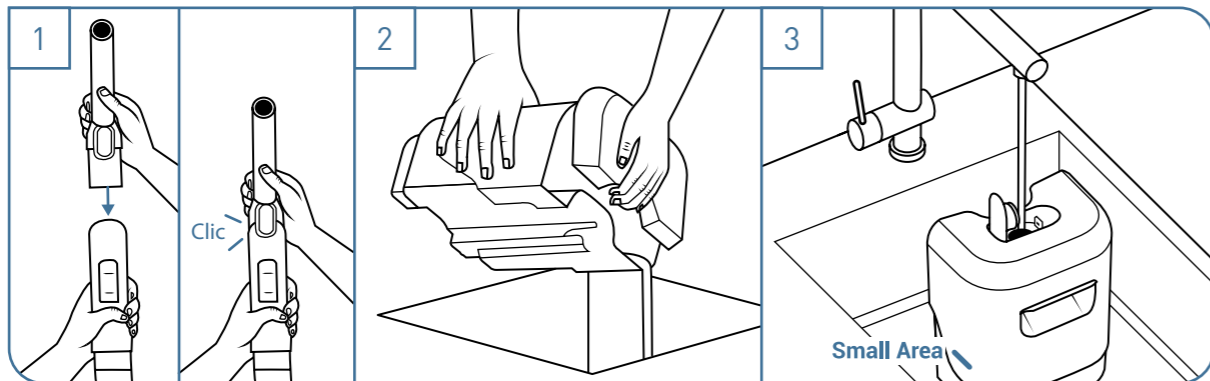


Non lavare i serbatoi dell'acqua o il prodotto in lavastoviglie.

Manutenzione di CLEAN IT

Utilizzo dell'accessorio di pulizia automatica

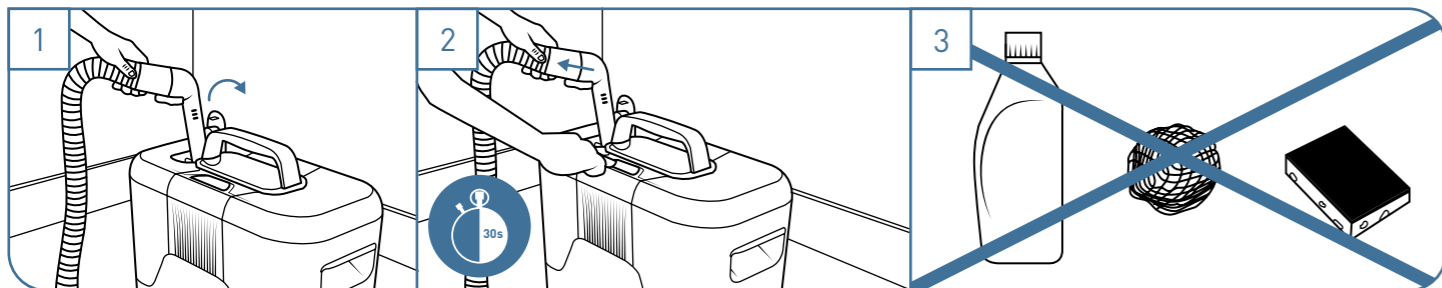
Risciacquare il tubo di aspirazione dopo l'uso per evitare odori sgradevoli e mantenere pulito l'apparecchio.



1 Collegare l'accessorio per la pulizia automatica al manicotto del tubo di aspirazione multiuso.

2 Svuotate il serbatoio dell'acqua sporca se è pieno.

3 Assicurarsi che il serbatoio dell'acqua pulita sia riempito fino al contrassegno: Area piccola

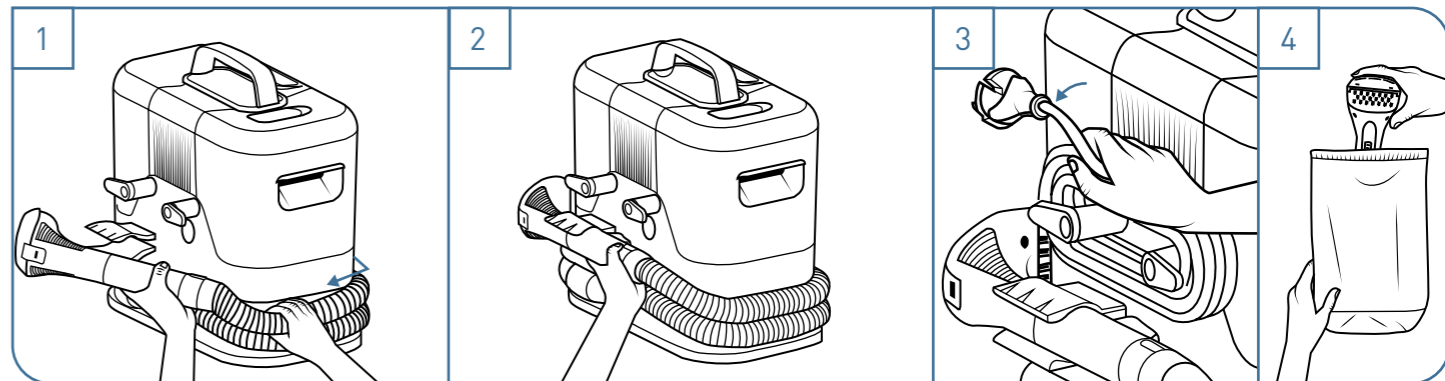


1 Rimuovere il tappo del serbatoio dell'acqua pulita e inserire l'accessorio per la pulizia automatica nella parte inferiore del serbatoio.

2 Premete il pulsante di avvio e lasciare l'apparecchio in funzione per 30 secondi per pulire il tubo di aspirazione.

3 Non utilizzare prodotti chimici o abrasivi per la manutenzione dell'apparecchio.

Stoccaggio di CLEAN IT

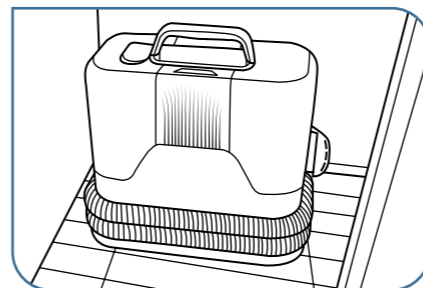


1 Avvolgere il tubo flessibile di aspirazione multiuso intorno all'apparecchio.

2 Agganciare il manicotto del tubo nel relativo supporto.

3 Avvolgere il cavo di alimentazione attorno al relativo supporto.

4 Riporre gli accessori nella custodia*.



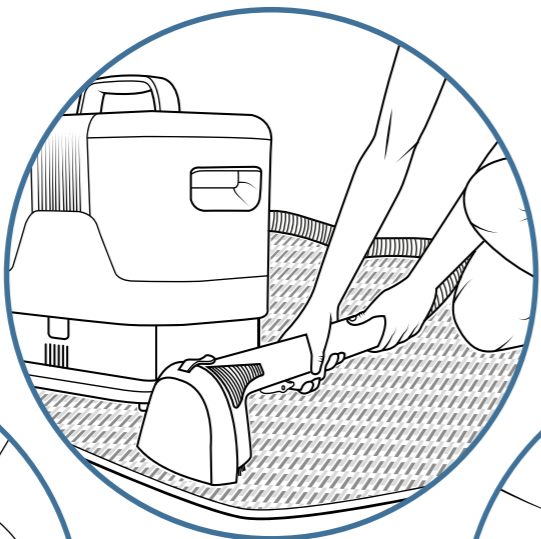
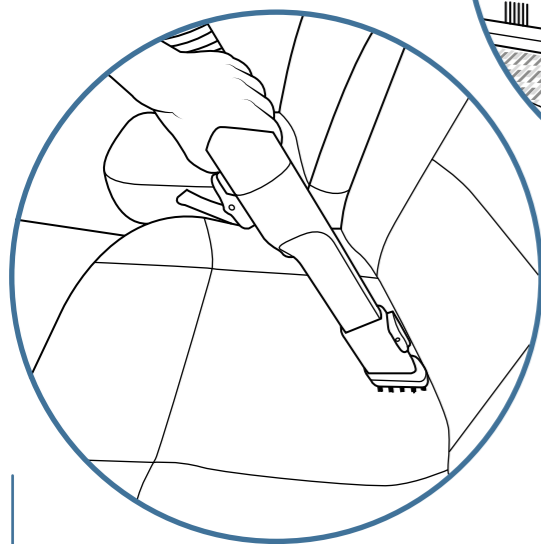
Posizionare l'apparecchio in un luogo asciutto.

I nostri suggerimenti per una pulizia efficace delle macchie:

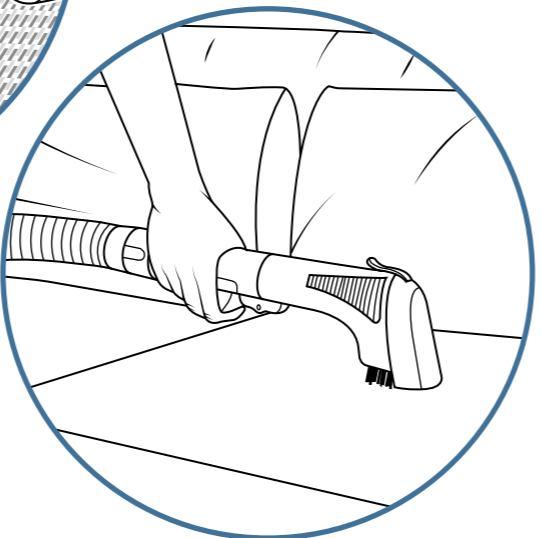
- Più recente è la macchia, più efficace sarà la pulizia
- Non mettere acqua calda nel serbatoio dell'acqua pulita: La macchia potrebbe depositarsi nel tessuto
 - Dopo aver spruzzato acqua/soluzione detergente sulla macchia, lasciare agire per alcuni minuti prima di aspirare
 - Per evitare aloni o cambiamenti di colore durante l'asciugatura, si consiglia di trattare tutta l'area intorno alla macchia anziché che solo la macchia stessa.
 - Prima della pulizia, rimuovere lo sporco in eccesso con un panno.

* A seconda dei modelli

**La soluzione perfetta
per pulire
le macchie quotidiane
in modo efficace**



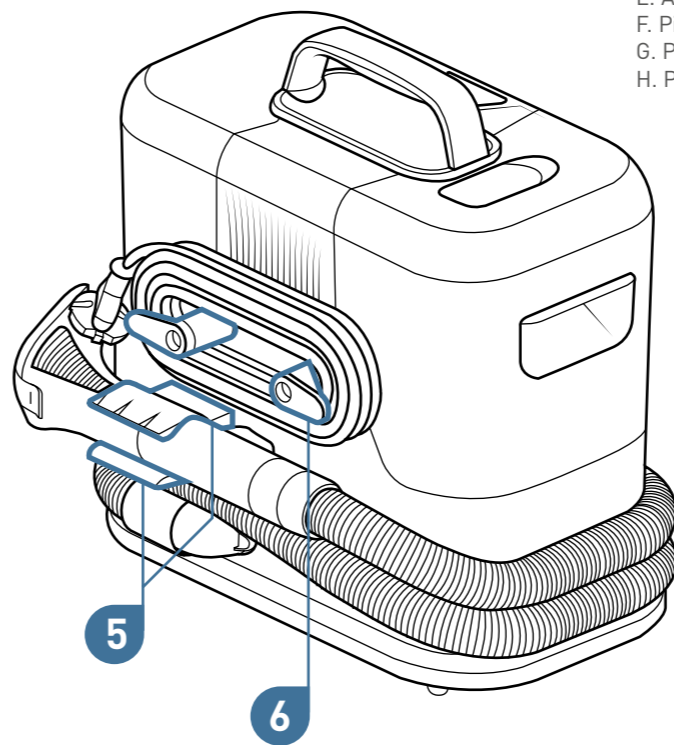
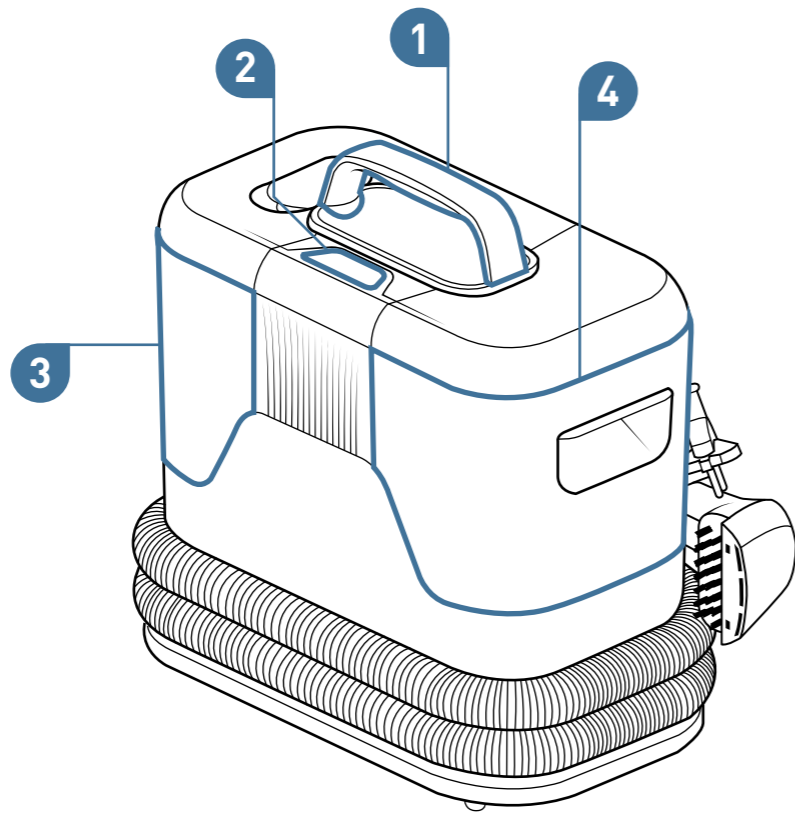
**Scansionare
per visualizzare un video
su CLEAN IT**



Iepazīstiet savu CLEAN IT

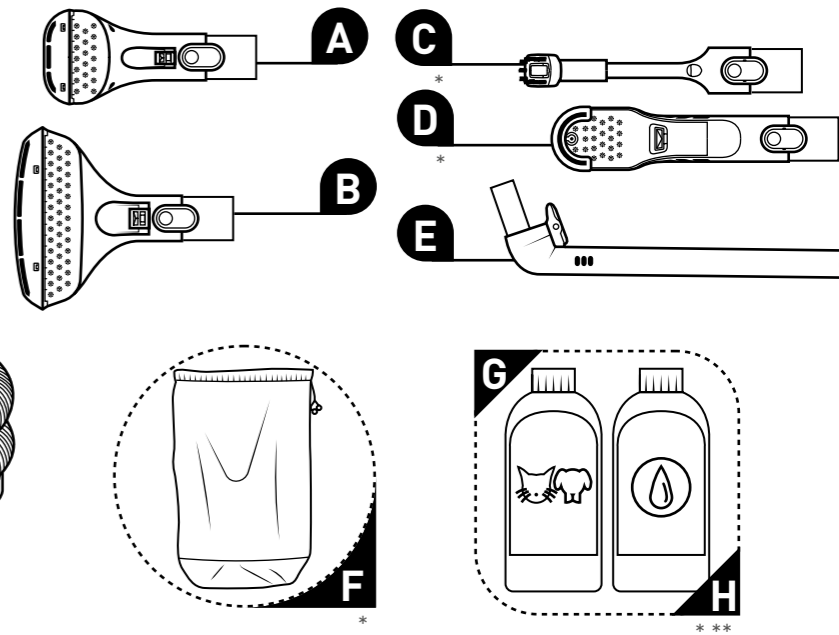
Ierīce

1. Rokturis pārnēsāšanai
2. Ieslēgšanas/izslēgšanas poga
3. Tīrā ūdens tvertne
4. Netīrā ūdens tvertne
5. Daudzfunkcionālās sūkšanas šļūtenes glabātava
6. Strāvas vada glabātava



Piederumi

- Šaurā suka
- Platā suka
- Šaurais uzgalis
- Apavu suka
- Automātiskās tīrīšanas piederums
- Piederumu glabāšanas maiss
- Paklāju un audumu tīrīšanas līdzeklis 250 ml, lolojumdzīvniekiem
- Paklāju un audumu tīrīšanas līdzeklis 250 ml

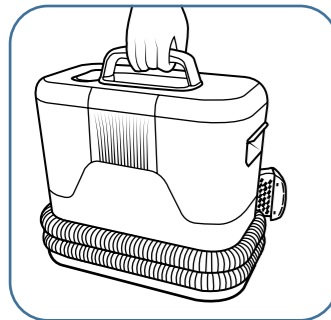


* Atkarībā no modeļa, ** Var iegādāties 1 l versiju vietnē www.rowenta.com

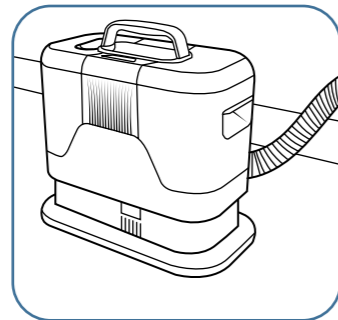
CLEAN IT uzstādīšana



Ierīces pārnēsāšana un novietošana



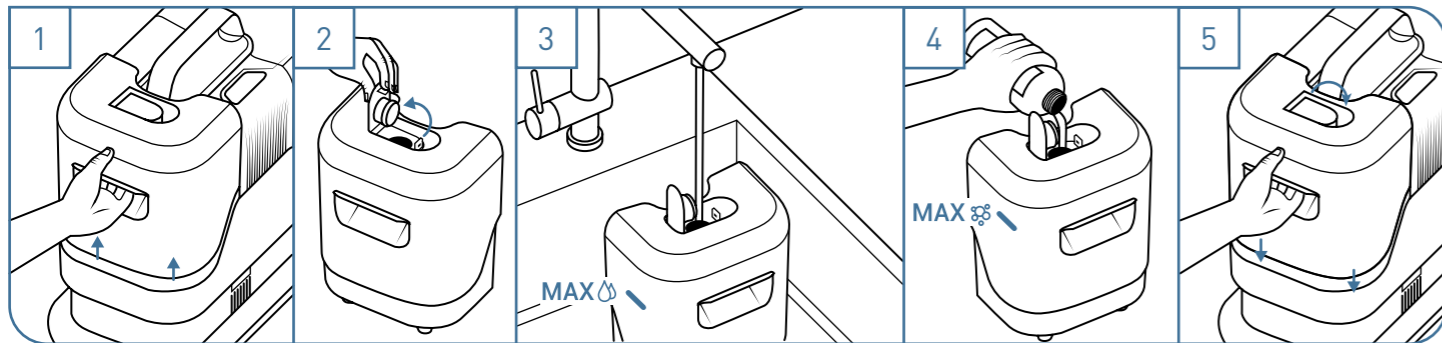
Turiet ierīci aiz pārnēsāšanas roktura.



Ierīci lietošanai vienmēr novietojiet uz stingras, līdzenas virsmas.

Nenovietojiet ierīci uz paklāja, kura bārkstis ir garākas par 10 mm.

Ūdens tvertnes uzpildīšana



1. Noņemiet tīrā ūdens tvertni.

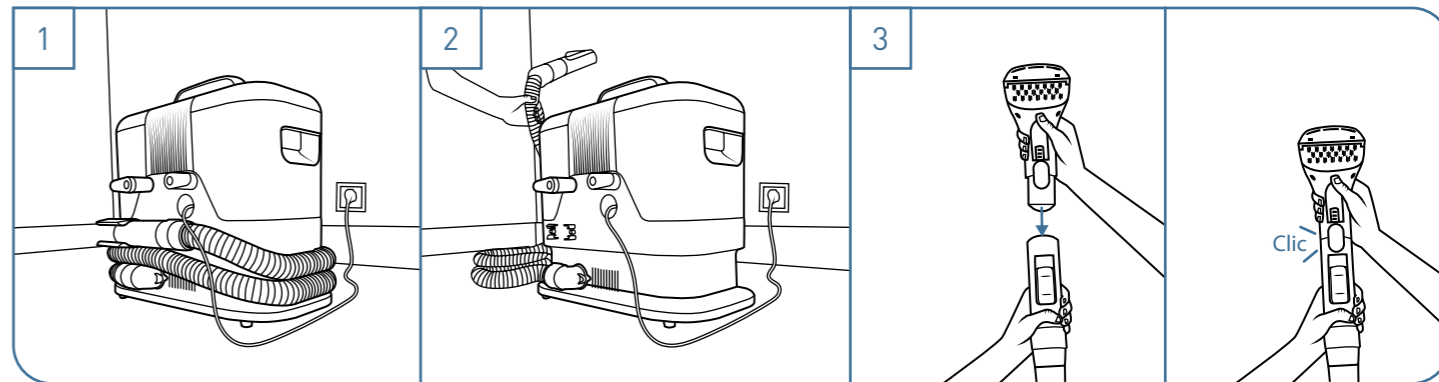
2. Atveriet ūdens tvertnes vāciņu.

3. Ielejiet tvertnē aukstu ūdeni līdz atzīmei atbilstoši tīrīšanai paredzētās virsmas laukumam (mazs/liels virsmas laukums).

4. Ielejiet tīrīšanas līdzekli līdz norādītajai atzīmei. Izmantojiet tikai CLEAN IT tīrīšanas līdzekļus.

5. Aizveriet vāciņu un novietojiet ūdens tvertni uz ierīces.

Ierīces pievienošanas elektrotīklam un šļūtenes atritināšana



1. Pirms lietošanas pilnīgi atritiniet strāvas vadu un iespraudiet spraudni.

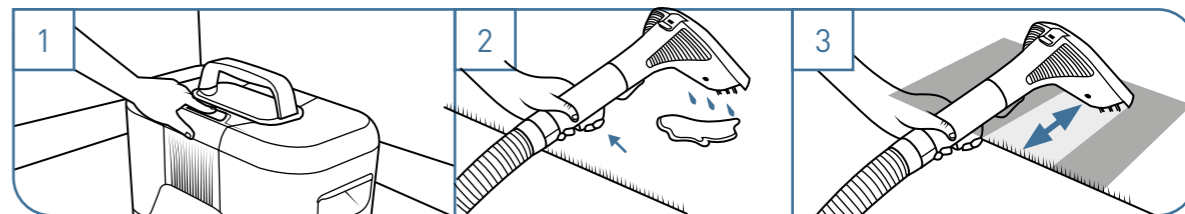
2. Pilnīgi atritiniet sūkšanas šļūteni.

3. Šļūtenes galam pievienojiet vēlamo piederumu. Kad tas nofiksēsies vietā, dzirdēsiet klikšķi.

CLEAN IT lietošana

Padoms. Vispirms veiciet izmēģinājumu tīrīšanai paredzētā auduma vietā, kas nav redzama. Visus padomus varat skatīt 121. lpp.

⚠ Kad tīrā ūdens tvertne ir tukša, izslēdziet ierīci, lai izņemtu un uzpildītu tvertni.



1. Ieslēdziet ierīci. Neieslēdziet ierīci, ja ūdens tvertne nav pienācīgi uzpildīta. Neizņemiet tvertnes no ierīces, kas darbojas.

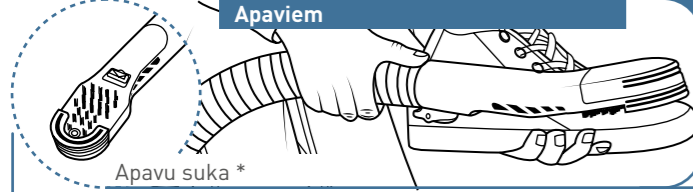
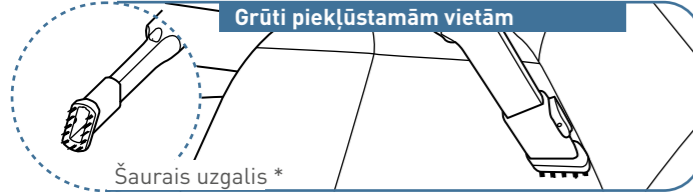
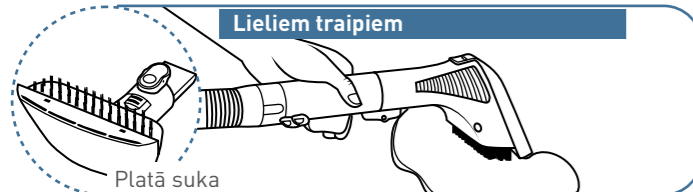
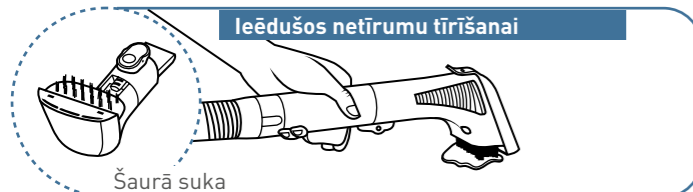
2. Spiežot slēdzi, izsmidziniet ūdens/tīrīšanas līdzekļa maisījumu uz traipa.

3. Sukājiet un sūciet tīrāmo virsmu no augšas uz leju. Atkārtojiet šo darbību tik daudz reižu, cik vajadzīgs, lai iztīrītu traipu.

CLEAN IT lietošana

Piederumi

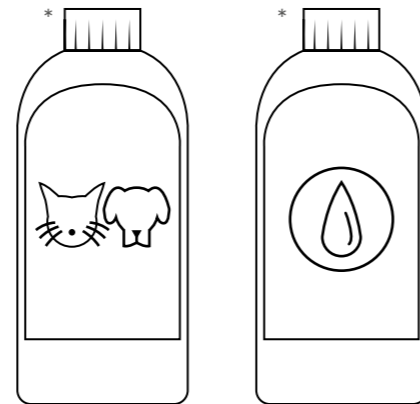
Šai ierīcei ir četri saderīgi tīrīšanas piederumi, kas paredzēti dažādiem pielietojumiem.



Audekliem	✓
Mākslīgiem materiāliem	✓
Ādai	✗
Zamšādai	✗

Tīrīšanas līdzekļi

Tīrīšanas šķīdumi, kas paredzēti efektīvai traipu tīrīšanai. Lai ilgstoši uzturētu savas ierīces funkcionētspēju, izmantojiet tikai CLEAN IT tīrīšanas līdzekļus.



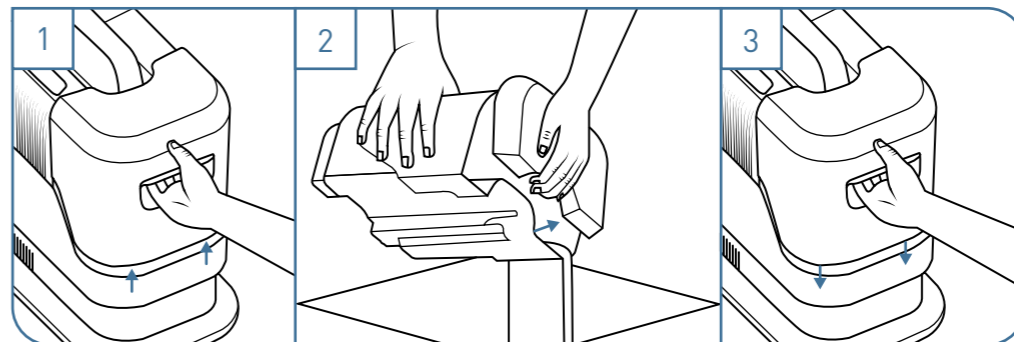
Lai nodrošinātu pareizu dozēšanu, jāievēro marķējumi

Var iegādāties 1 l versiju vietnē www.rowenta.com

* Atkarībā no modeļa

CLEAN IT uzturēšana

Netīrā ūdens tvertnes izliešana pēc katras lietošanas

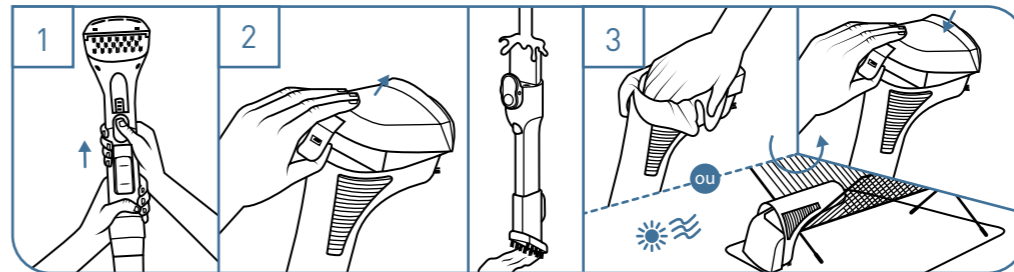


1. Noņemiet netīrā ūdens tvertni.

2. Noņemiet vāku un izlejiet ūdeni, pēc tam izskalojiet tvertni un vāku.

3. Aizveriet vāku un uzlieciet tvertni uz ierīces.

Dažādu ierīces daļu tīrīšana

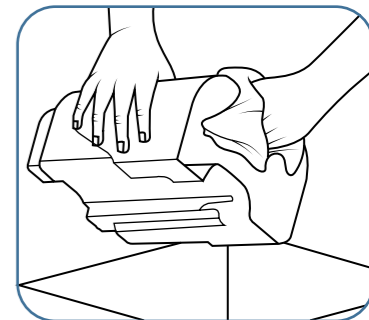


1. Noņemiet piederumu no iesūkšanas šūtenes gala.

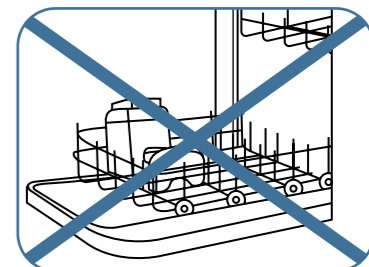
2. Šaurajām un platajām sukām: Noņemiet pārsegu un izskalojiet piederumu.

3. Pirms salikšanas nosusiniet piederumus ar tīru, mīkstu drānu vai atstājiet tos nožūt.

Netīrā ūdens tvertnes tīrīšana



Ātrai izskalošanai tvertnē iepiliniet dažus mazgāšanas līdzekļa pilienus un izmazgājiet to ar rokām. Pirms salikšanas atstājiet tvertni nožūt.

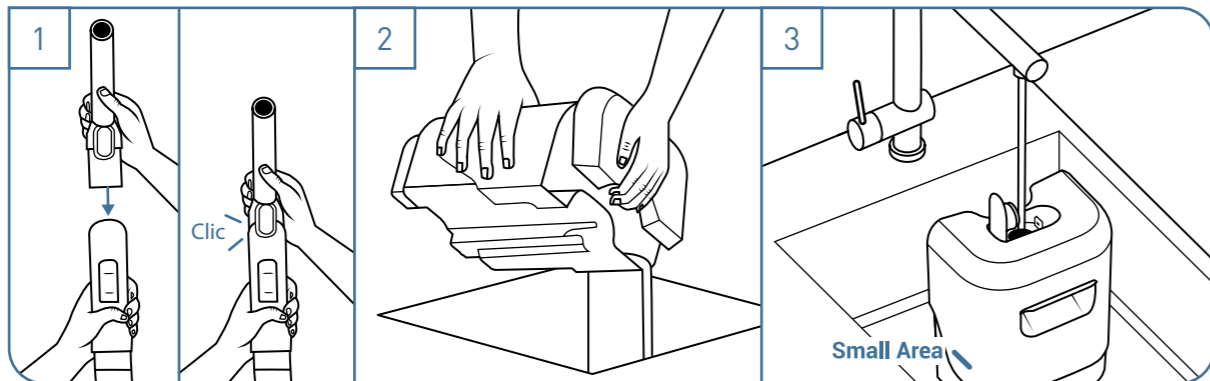


Nemazgājiet ūdens tvertnes un ierīci trauku mašīnā.

CLEAN IT uzturēšana

Automātiskās tīrīšanas piederuma izmantošana

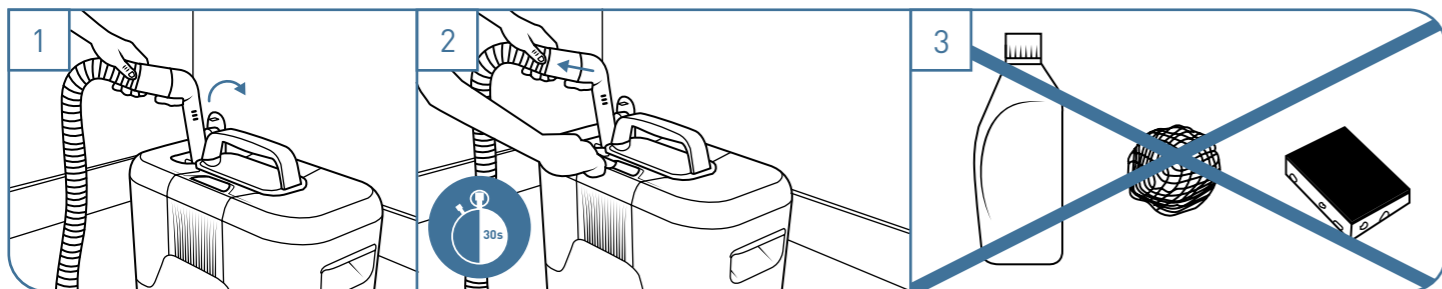
Pēc lietošanas izskalojiet sūkšanas šļūteni, lai novērstu nepatīkamu smaku veidošanos un uzturētu ierīci tīru.



Automātiskās tīrīšanas piederumu pievienojiet daudzfunkciju sūkšanas šļūtenes galam.

Izlejiet netīrā ūdens tvertni, ja tā ir pilna.

Raugieties, lai tīrā ūdens tvertne būtu piepildīta līdz marķējumam: Mazs laukums

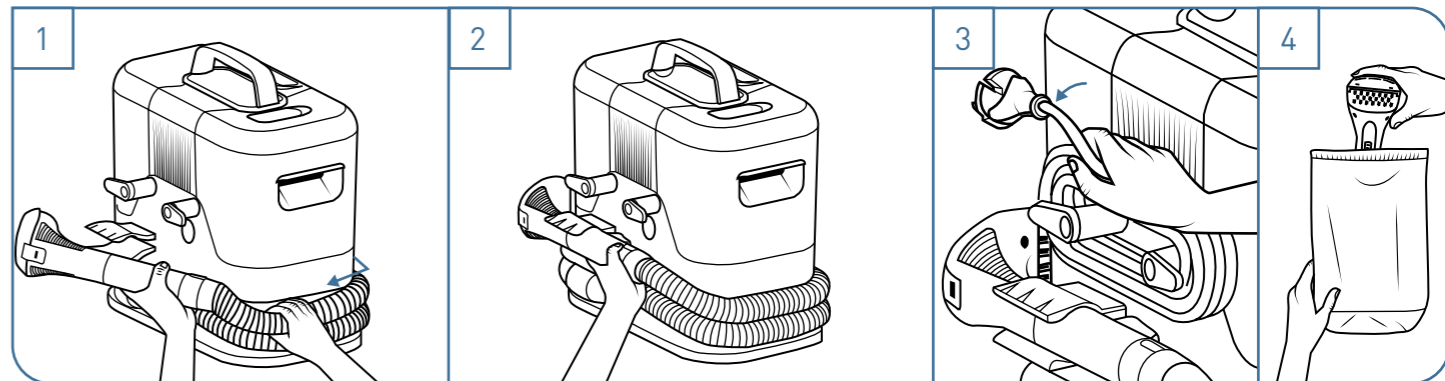


Noņemiet tīrā ūdens tvertnes vāciņu un ievietojiet automātiskās tīrīšanas piederumu tvertnes apakšā.

Piespiediet iedarbināšanas pogu un ļaujiet ierīcei darboties apmēram 30 sekundes, lai iztīrītu sūkšanas cauruli.

Ierīces apkopei neizmantojiet ķīmikālijas un abrazīvus līdzekļus.

CLEAN IT glabāšana

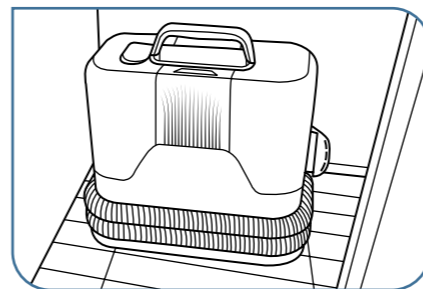


Aptiniet daudzfunkciju sūkšanas šļūteni ap ierīci.

Fiksējiet šļūtenes galu turētājā.

Aptiniet strāvas vadu ap turētāju.

Piederumus glabājiet glabāšanas maisā*.



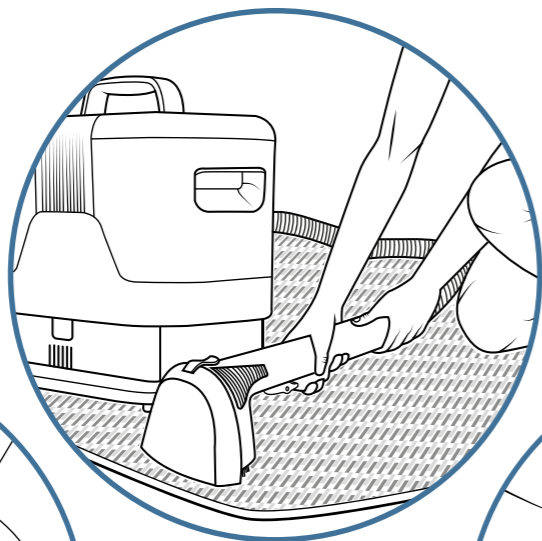
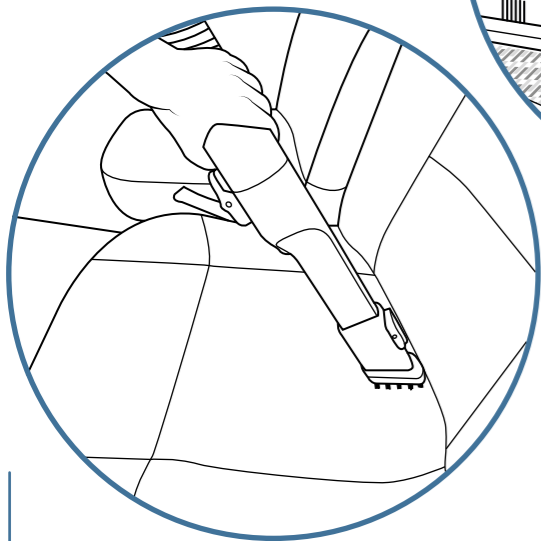
Novietojiet ierīci sausā vietā.

Mūsu ieteikumi efektīvai traipu tīrīšanai:

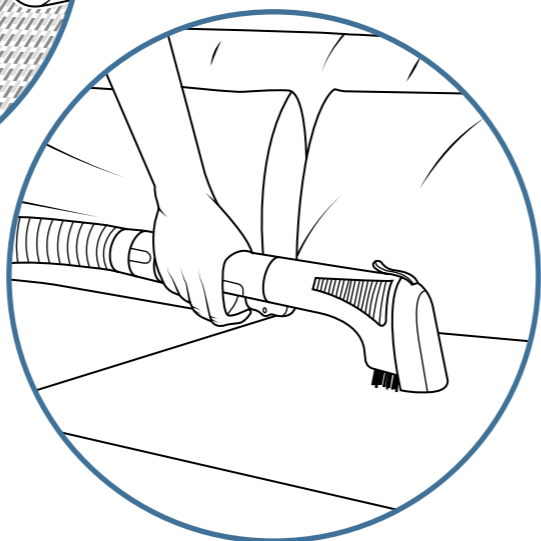
- Jo svaigāks traips, jo efektīvāka būs tīrīšana
- Tīrā ūdens tvertnē neļaujiet siltu ūdeni: Traips varētu iespieties audumā
- Pēc ūdens/tīrīšanas šķīduma izsmidzināšanas uz traipa, pirms sūkšanas nogaidiet dažas minūtes, lai līdzeklis iedarbotos
- Lai žāvēšanas laikā nepieļautu apļveida izplūdumu vai krāsas izmaiņu veidošanos, ieteicams apstrādāt visu laukumu ap traipu, nevis tikai pašu traipu.
- Pirms tīrīšanas noņemiet liekos netīrumus ar drānu.

* Atkarībā no modeļa

Lielisks risinājums
efektīvai ikdienas
traipu tīrīšanai



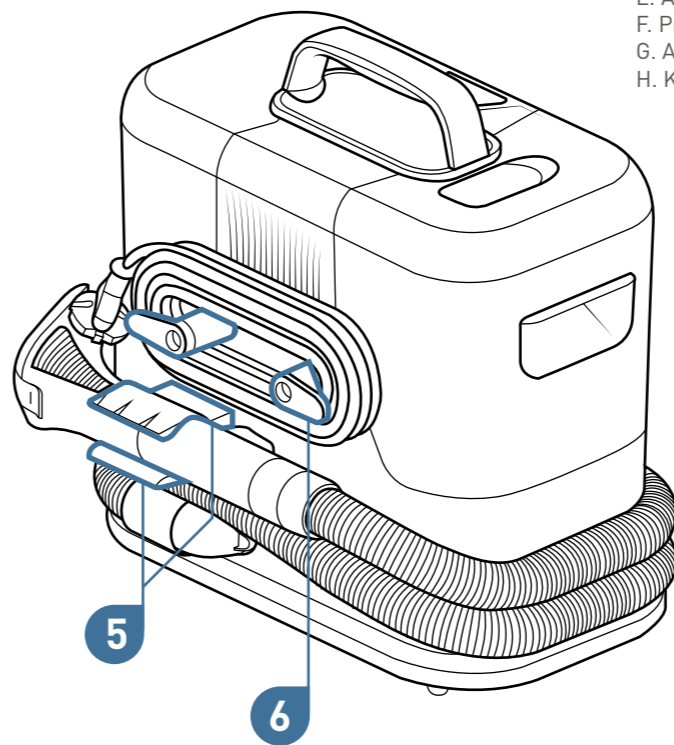
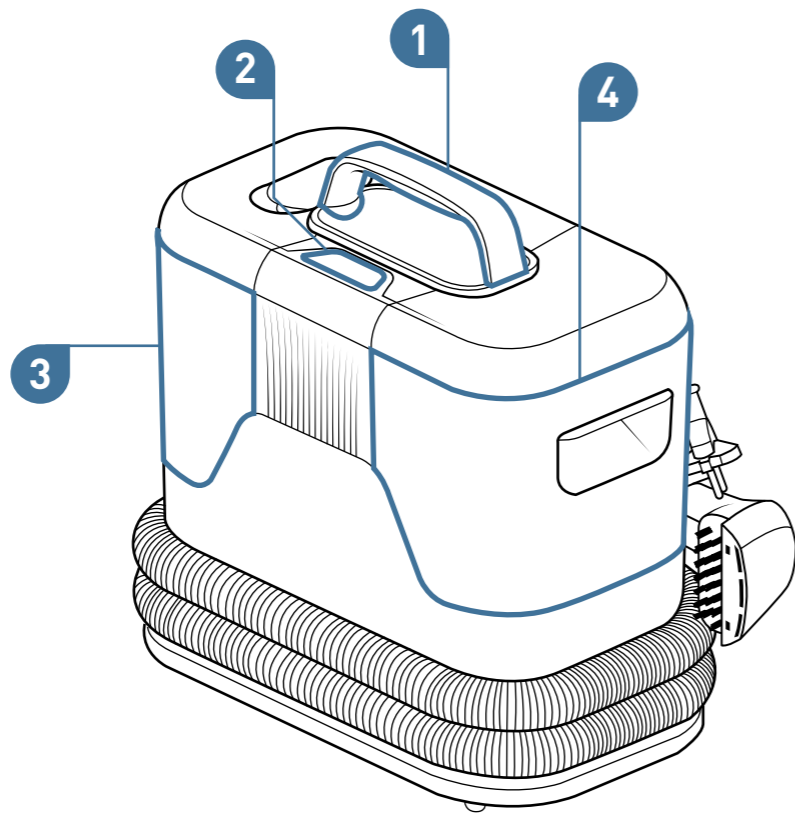
Skenējiet, lai
skatītu videomateriālu
par CLEAN IT



Pristatome „CLEAN IT“

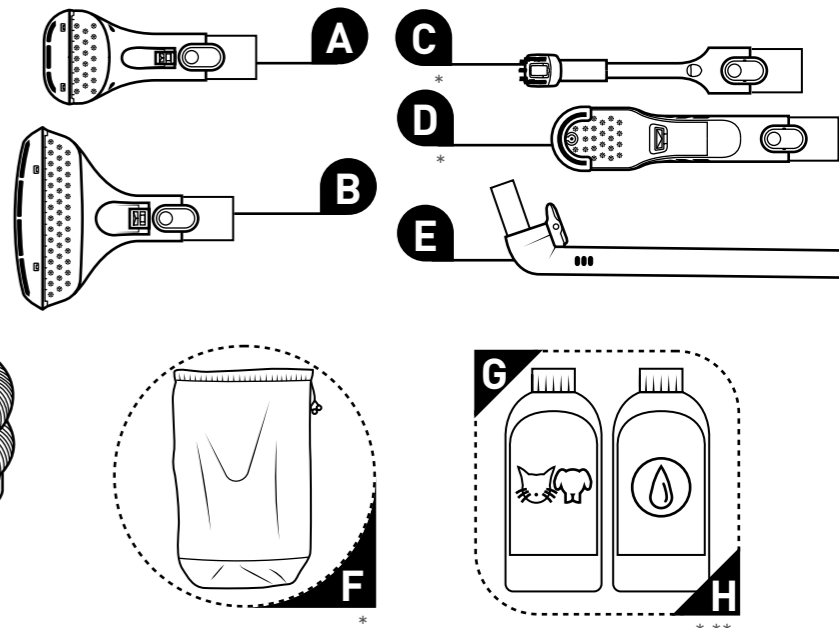
Prietaisas

1. Nešimo rankena
2. Įjungimo (išjungimo) mygtukas
3. Švaraus vandens bakelis
4. Nešvaraus vandens bakelis
5. Vieta universaliai įsiurbimo žarnai
6. Vieta maitinimo laidui



Priedai

- A. Siauras šepetys
- B. Platus šepetys
- C. Plyšiams skirtas įrankis
- D. Šepetys batams
- E. Automatinio valymo priedas
- F. Priedų saugyklos maišelis
- G. Augintiniams draugiškas kilimų ir audinių valiklis 250 ml
- H. Kilimų ir audinių valiklis 250 ml

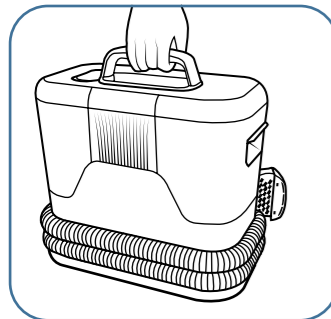


* Priklausomai nuo modelių, ** 1 l talpos versija galima įsigyti www.rowenta.com

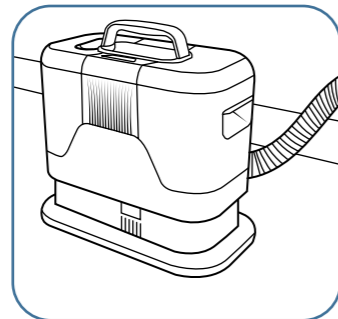
„CLEAN IT“ įrengimas



Prietaiso nešiojimas ir pastatymas



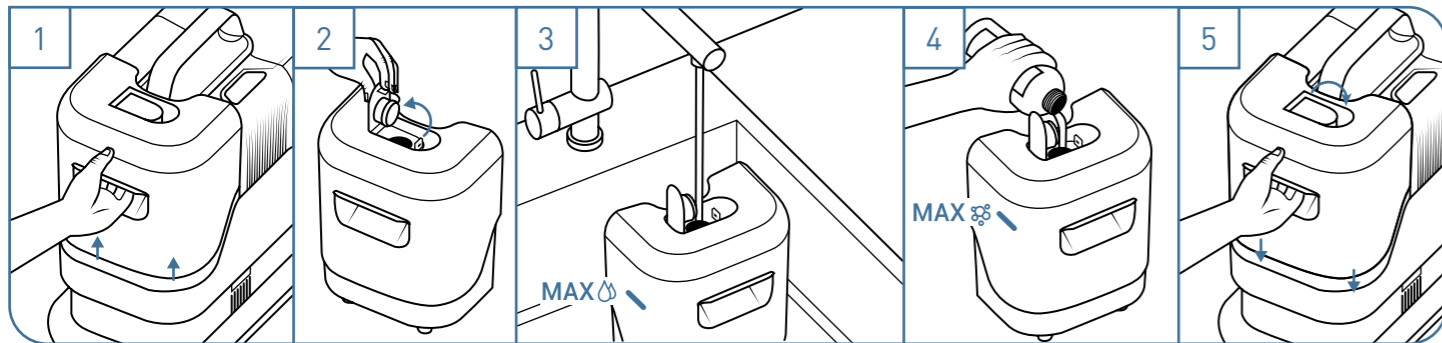
Laikykite prietaisą už nešimo rankenos.



Naudodami prietaisą visada jį statykite ant tvirto ir lygaus paviršiaus.

Nestatykite gaminio ant kilimo su ilgesniais nei 10 mm kutais.

Vandens bakelio pildymas



1 Nuimkite švaraus vandens bakelį.

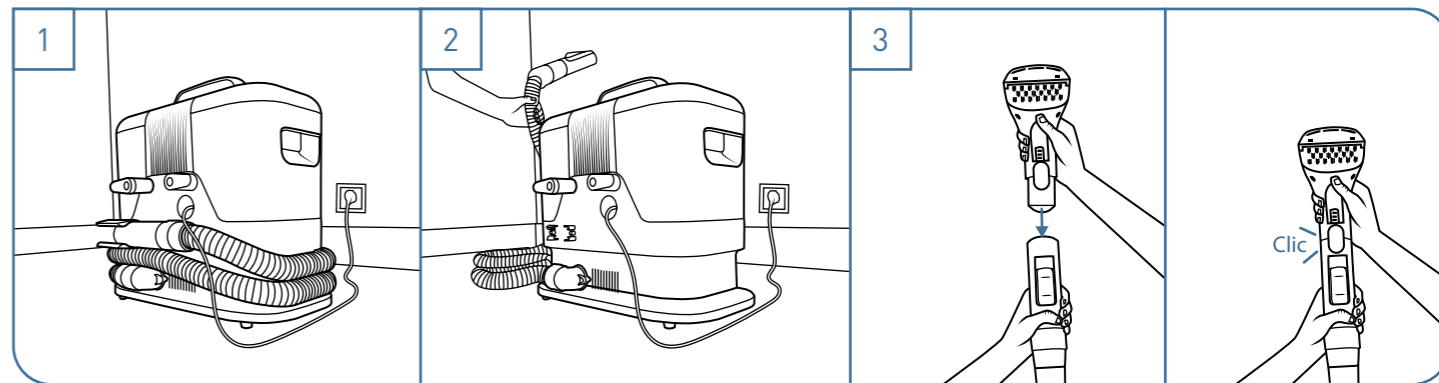
2 Atidarykite vandens bakelį.

3 Atsižvelgdami į norimą valyti paviršiaus plotą (mažas / didelis paviršiaus plotas), į bakelį pripilkite šalto vandens iki nurodytos žymės.

4 Įpilkite valiklio iki nurodytos žymės. Naudokite tik „CLEAN IT“ valiklį.

5 Uždarykite dangtelį ir vėl uždėkite vandens bakelį.

Prietaiso prijungimas ir žarnos išvyniojimas



1 Prieš naudodami prietaisą pilnai išvyniokite maitinimo laidą ir įkiškite jį į kištuką.

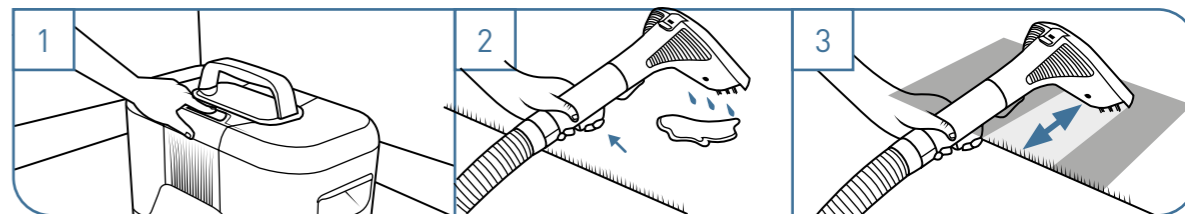
2 Pilnai išvyniokite įsiurbimo žarną.

3 Prie žarnos antgalio pritvirtinkite pageidaujamą priedą. Tinkamai pritvirtinę priedą išgirsite spragtelėjimą.

„CLEAN IT“ naudojimas

Patarimas: Atlikite pirminį bandymą ant nepastebimos norimo valyti audinio dalies. Visus patarimus rasite 131 puslapyje.

Kai švaraus vandens bakelis tuščias ir jį reikia pripildyti, prieš jį nuimdami išjunkite įrenginį.



1 Įjunkite prietaisą. Neįjunkite prietaiso, jei nėra tinkamai pritvirtintų vandens bakelių. Naudodamiesi prietaisu, neišimkite bakelių.

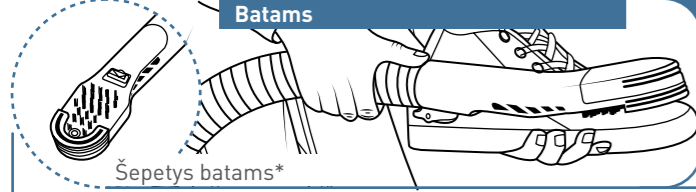
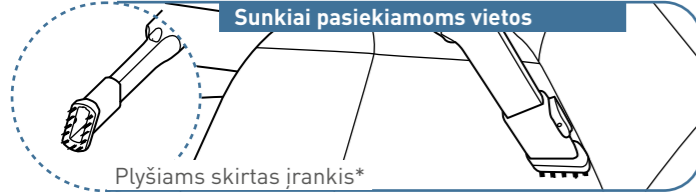
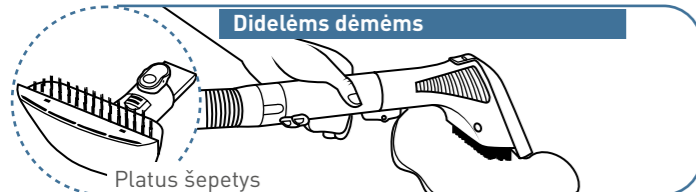
2 Paspausdami purškimo mygtuką ant dėmės užpurškite vandens ir valiklio mišinio.

3 Nuo viršaus iki apačios valomą paviršių nušveiskite šepečiu ir išsiurbkite dulkių siurbliu. Kartokite tiek kartų, kiek reikia dėmei išvalyti.

„CLEAN IT“ naudojimas

Priedai

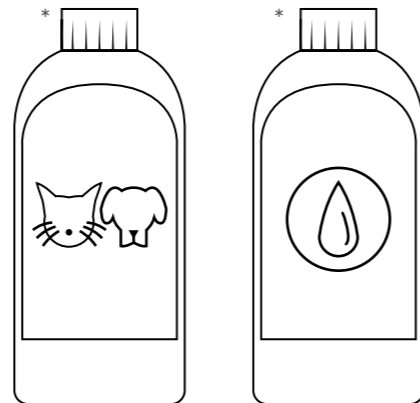
Šis prietaisas turi keturis suderinamus valymo priedus, pritaikytus įvairioms reikmėms.



Audeklai	✓
Sintetika	✓
Oda	✗
Zomša	✗

Valikliai

Valymo priemonės, skirtos efektyviam dėmių valymui. Norėdami užtikrinti ilgalaikį prietaiso veikimą, naudokite tik „CLEAN IT“ valiklius.



Norėdami užtikrinti tinkamą matavimą, vadovaukitės žymėmis.

1 l talpos versiją galima įsigyti www.rowenta.com

* Priklausomai nuo modelių

„CLEAN IT“ priežiūra

Po kiekvieno naudojimo išpilkite vandenį iš nešvaraus vandens bakelio

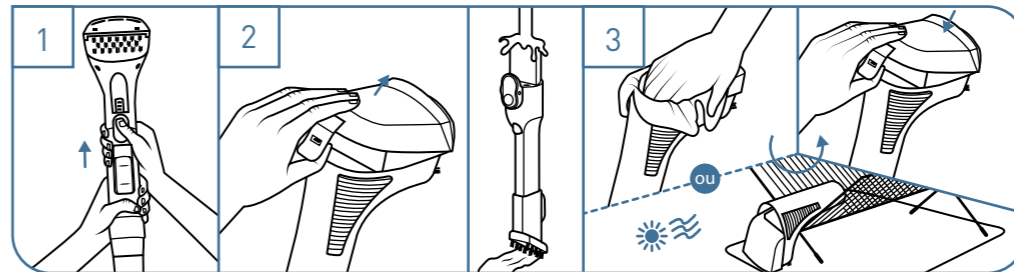


1 Išimkite nešvaraus vandens bakelį.

2 Nuimkite dangtį, išpilkite vandenį ir praskalaukite vandens bakelį ir dangtelį.

3 Uždarykite dangtį ir vėl įdėkite bakelį.

Įvairių gaminio dalių valymas

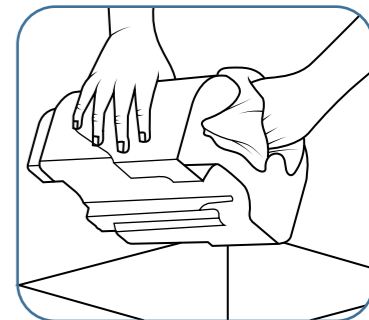


1 Nuo įsiurbimo žarnos antgalio nuimkite priedą.

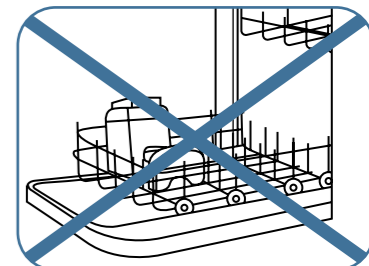
2 Naudojant siaurus ir plačius šepetčius: Nuimkite dangtelį ir praplaukite priedą.

3 Prieš pakartotinai surinkdami komponentus, priedą nusauskite švaria, minkšta šluoste arba palikite jį išdžiūti gryname ore.

Nešvaraus vandens bakelio valymas



Norėdami jį praplauti, įpilkite į bakelį kelis lašus skalbimo skysčio ir plaukite rankomis. Prieš pakartotinai surinkdami komponentus, palikite juos išdžiūti gryname ore.

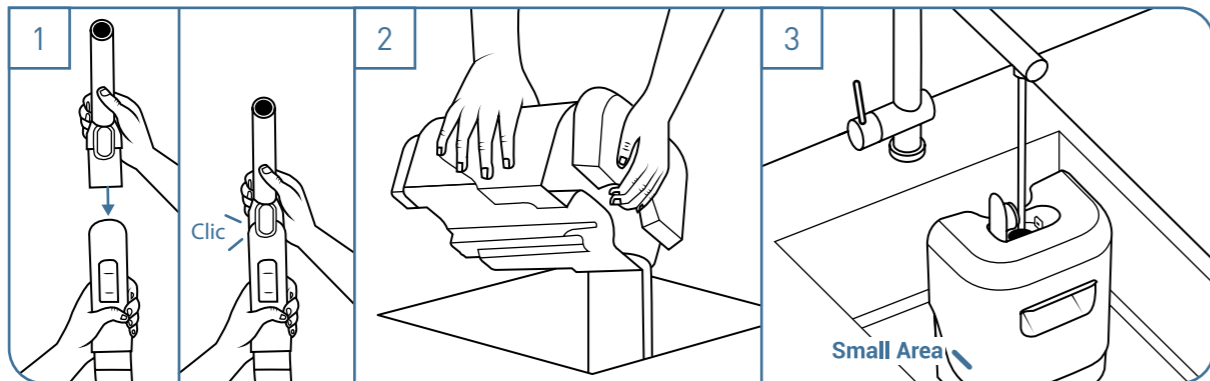


Vandens bakelių ir gaminio neplaukite indaplovėje.

„CLEAN IT“ priežiūra

Automatinio valymo priedo naudojimas

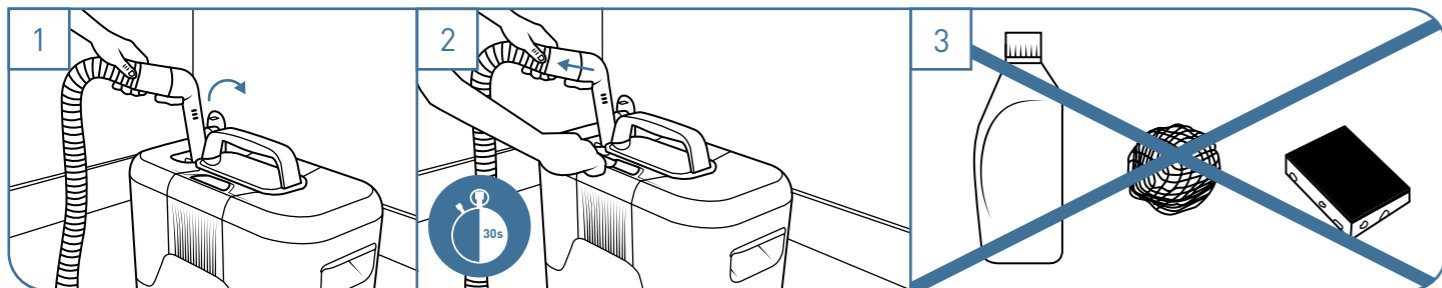
Pasinaudoję prietaisu išplaukite įsiurbimo žarną, kad išvengtumėte nemalonių kvapų ir išlaikytumėte prietaiso švarą.



1 Automatinio valymo priedą pritvirtinkite prie universalios įsiurbimo žarnos antgalio.

2 Išpilkite vandenį iš nešvaraus vandens bakelio, jei jis pilnas.

3 Įsitinkinkite, kad švaraus vandens bakelis pripildytas iki nurodytos žymės: Mažas paviršiaus plotas

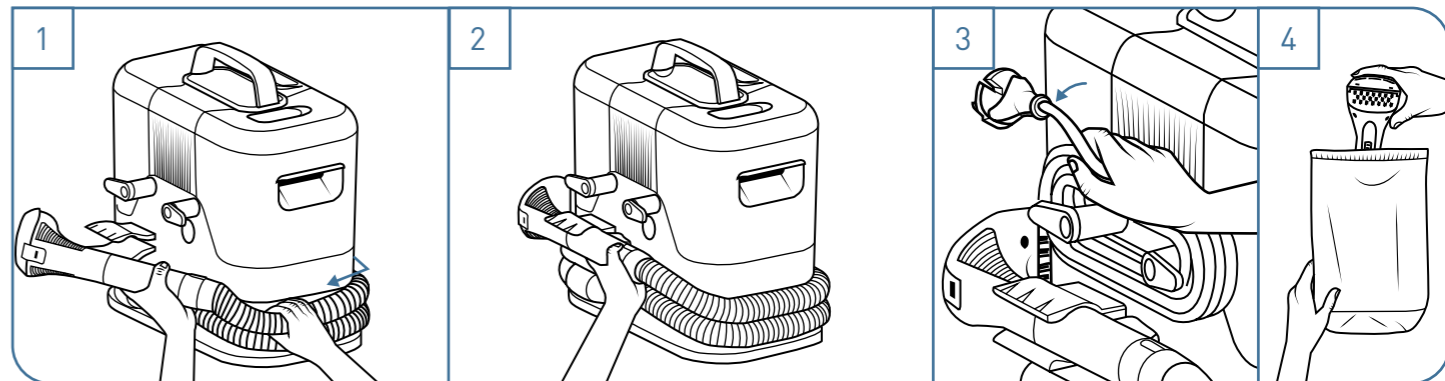


1 Nuimkite švaraus vandens bakelio dangtelį ir į bakelio dugną įdėkite automatinio valymo priedą.

2 Paspauskite įjungimo mygtuką ir palaukite 30 sekundžių, kad prietaisas savaime išvalytų įsiurbimo vamzdį.

3 Prietaiso priežiūrai nenaudokite cheminių ar abrazyvinių priemonių.

„CLEAN IT“ laikymas

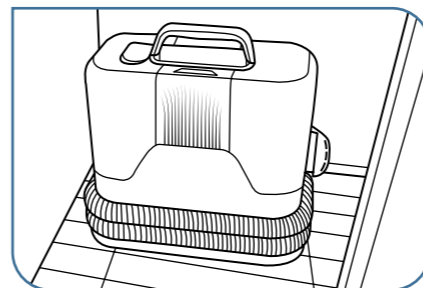


1 Universalią siurbimo žarną apvyniokite aplink prietaisą.

2 Žarnos antgalį įstatykite į jo laikiklį.

3 Maitinimo laidą apvyniokite aplink jo laikiklį.

4 Priedus laikykite laikymo maišelyje*.



Prietaisą laikykite sausoje vietoje.

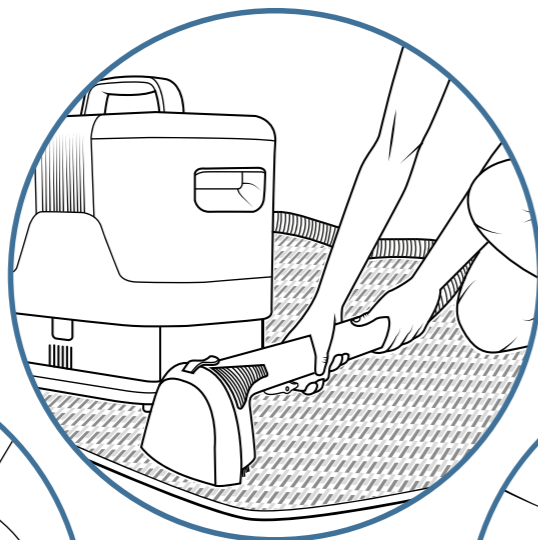
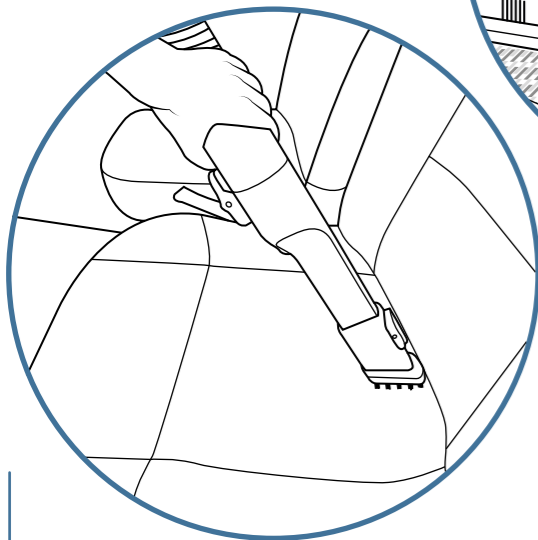
Pateikiame patarimus, kurie padės efektyviai išvalyti dėmes:

Naujesnių dėmių valymas yra veiksmingesnis

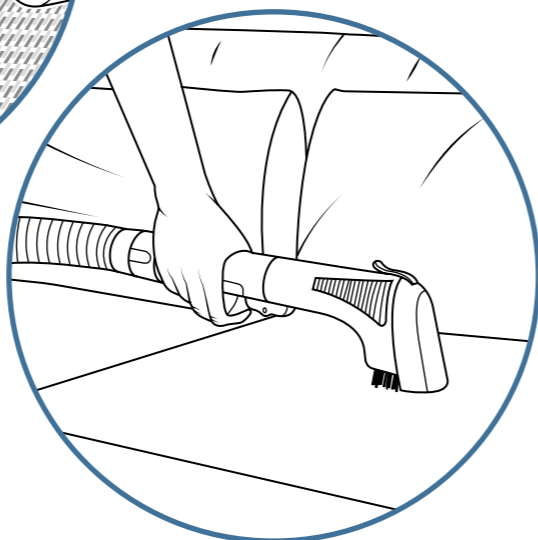
- Į švaraus vandens bakelį nepilkite šilto vandens: Dėmė gali įsigerti į audinį
- Užpurškę vandens ir (arba) valymo mišinio ant dėmės, palikite jį kelioms minutėms ir tik tada pradėkite siurbti
- Norint išvengti dėmių susidarymo ar spalvos pokyčių džiūstant, rekomenduojama valyti ne tik pačią dėmę, bet ir visą aplink ją esantį paviršių.
- Prieš valydami, susikaupusius nešvarumus pašalinkite šluoste.

* Priklausomai nuo modelių

**Puikus sprendimas
kasdienių dėmių valymui**



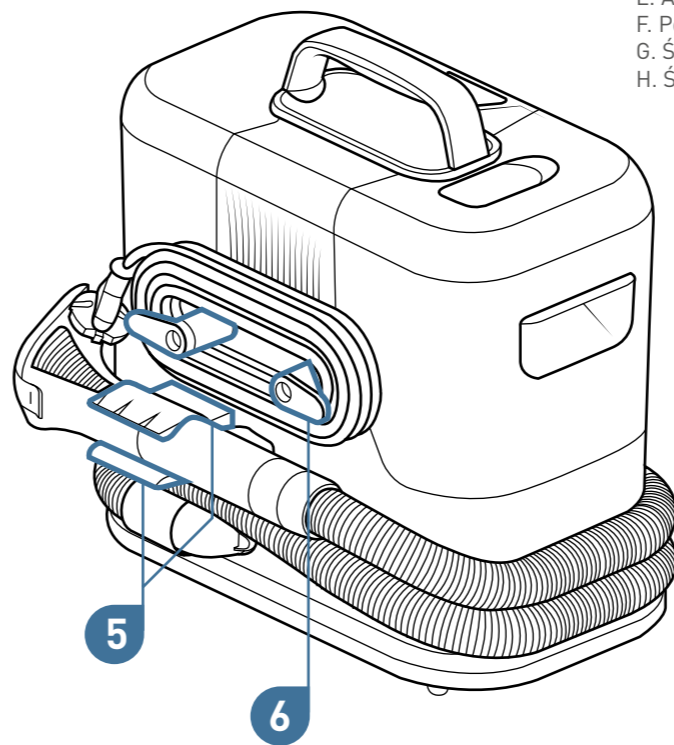
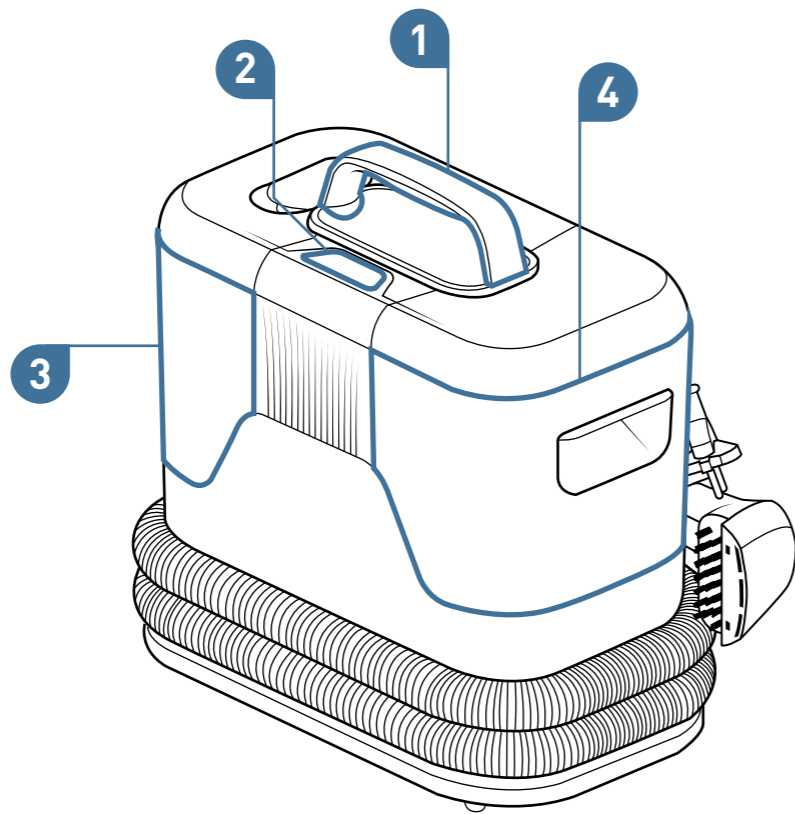
**Nuskenaukite ir
peržiūrėkite vaizdo įrašą
apie „CLEAN IT“**



Przedstawiamy CLEAN IT

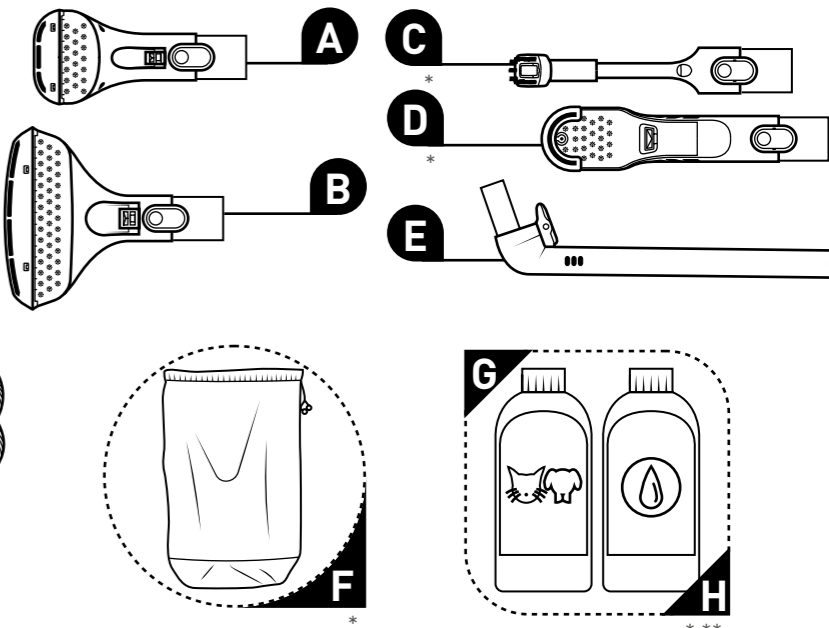
Urządzenie

1. Uchwyt do przenoszenia
2. Wyłącznik
3. Zbiornik na czystą wodę
4. Zbiornik na brudną wodę
5. Wielofunkcyjny schowek na wąż ssący
6. Miejsce na przewód zasilający



Aksesoria

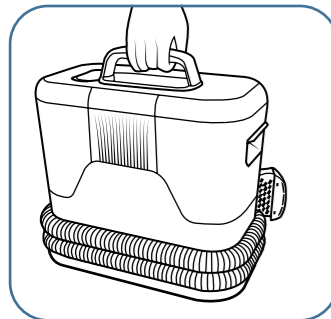
- A. Szczotka wąska
- B. Szczotka szeroka
- C. Końcówka szczelinowa
- D. Szczotka do butów
- E. Automatyczne czyszczenie
- F. Pokrowiec do przechowywania akcesoriów
- G. Środek do czyszczenia dywanów i tkanin dla właścicieli zwierząt domowych 250 ml
- H. Środek do czyszczenia dywanów i tkanin 250 ml



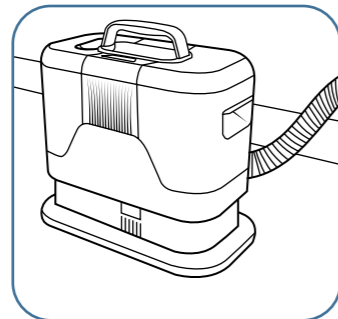
* W zależności od modeli, ** Dostępne do zakupu w wersji 1-l na www.rowenta.com

Instalacja urządzenia CLEAN IT

Przenoszenie i ustawianie urządzenia



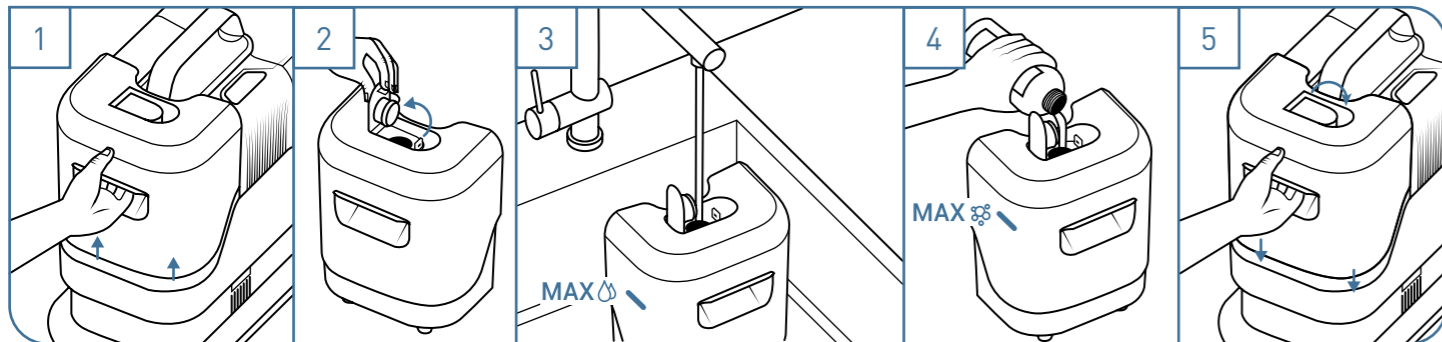
Urządzenie należy trzymać za uchwyt do przenoszenia.



Urządzenie należy zawsze umieszczać na twardym, poziomym podłożu.


Nie kłaść produktu na dywanie o runie wyższym niż 10 mm.


Napętnianie zbiornika wody



1 Wyjmij zbiornik czystej wody.

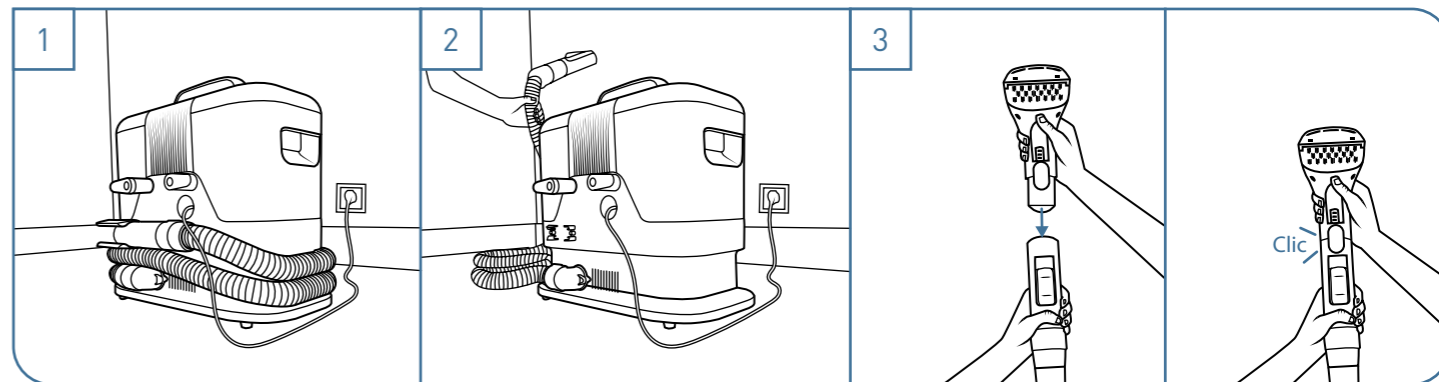
2 Otwórz korek zbiornika wody.

3 Napętnij zbiornik zimną wodą do oznaczenia, w zależności od powierzchni, która ma być czyszczona (mała/duża powierzchnia). 

4 Wlej środek czyszczący do wskazanego oznaczenia. Używaj tylko środków czyszczących CLEAN IT. 

5 Zamknij korek i umieść zbiornik wody w urządzeniu

Podłączanie urządzenia i odwijanie węża




1 Przed użyciem należy całkowicie odwinąć przewód zasilający i podłączyć wtyczkę.

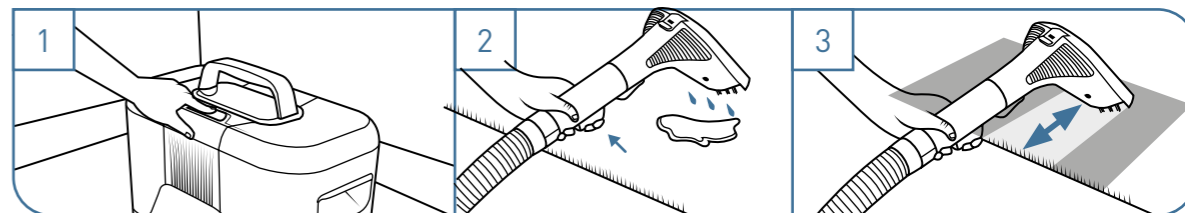
2 Całkowicie odwin przewód ssący.


3 Zamocuj żądane akcesorium do złączki stożkowej. Gdy będzie na swoim miejscu, usłyszysz kliknięcie.

Korzystanie z urządzenia CLEAN IT

Wskazówka: Wykonaj wstępny test na niewidocznej części tkaniny, którą chcesz wyczyścić. Wszystkie wskazówki można znaleźć na stronie 121.

 **Gdy zbiornik na czystą wodę jest pusty, przed jego ponownym napełnieniem należy wyłączyć urządzenie i wyjąć zbiornik.**



 **Włącz urządzenie. Nie uruchamiaj urządzenia bez prawidłowo zamontowanych zbiorników na wodę. Nie wyjmuj zbiorników podczas pracy urządzenia.**

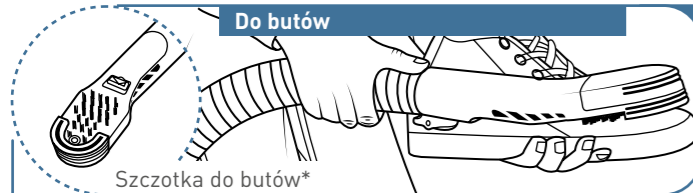
2 Spryskaj mieszaninę wody/środku czyszczącego na plamę, naciskając spust.

3 Szczotkuj i odkurz powierzchnię, która ma być czyszczona, przesuwając szczotkę od góry do dołu. Powtórz tyle razy, ile potrzeba, aby oczyścić plamę.

Korzystanie z urządzenia CLEAN IT

Akcesoria

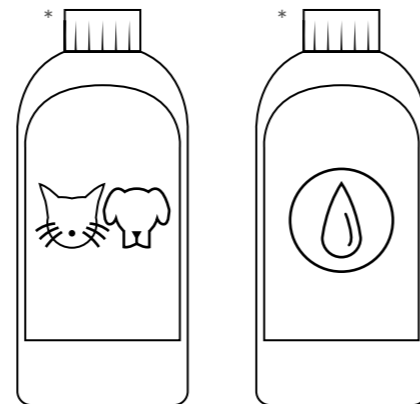
To urządzenie jest wyposażone w cztery kompatybilne akcesoria do czyszczenia przeznaczone do różnych zastosowań.



Płócienne	✓
Syntetyczne	✓
Skórzane	✗
Zamszowe	✗

Środki czyszczące

Środki czyszczące przeznaczone do skutecznego czyszczenia plam. Używaj tylko środków czyszczących CLEAN IT, aby urządzenie działało jak najdłużej.



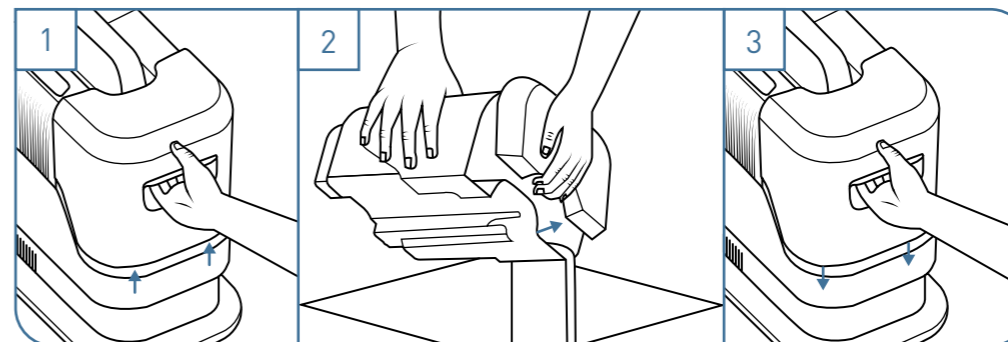
Aby zapewnić prawidłowe odmierzenie, należy przestrzegać oznaczeń.

Dostępne do zakupu w wersji 1-l na www.rowenta.com

* W zależności od modeli

Konserwowanie urządzenia CLEAN IT

Opróżnianie zbiornika na brudną wodę po każdym użyciu

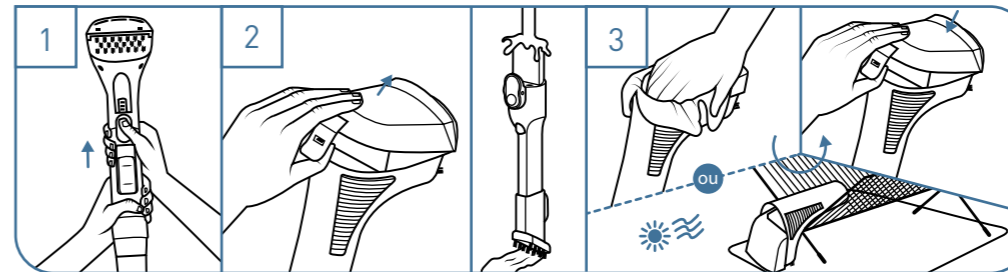


1. Wyjmij zbiornik na brudną wodę.

2. Zdejmij pokrywkę i opróżnij wodę, a następnie optucz zbiornik wody i pokrywkę.

3. Zamknij pokrywkę i umieść zbiornik w urządzeniu.

Czyszczenie różnych części urządzenia

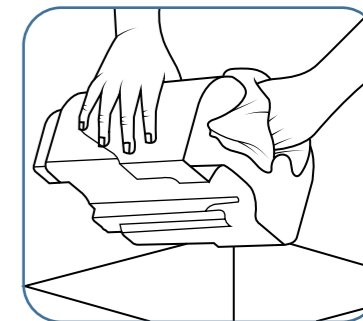


1. Usuń nasadkę ze złączki stożkowej węża ssącego.

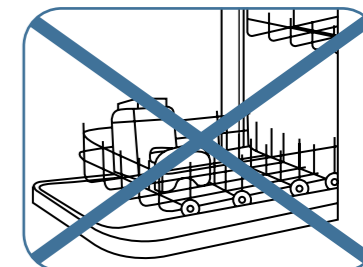
2. W przypadku szczotek wąskich i szerokich: Zdejmij pokrywkę i optucz nasadkę.

3. Za pomocą czystej, miękkiej szmatki wysusz nasadkę lub pozostaw ją do wyschnięcia na powietrzu przed ponownym zamontowaniem elementów.

Czyszczenie zbiornika na brudną wodę



W celu lekkiego oczyszczenia wlej kilka kropli płynu do mycia naczyń do zbiornika i umyj go ręcznie. Pozostaw do wyschnięcia na powietrzu przed ponownym montażem podzespołów.

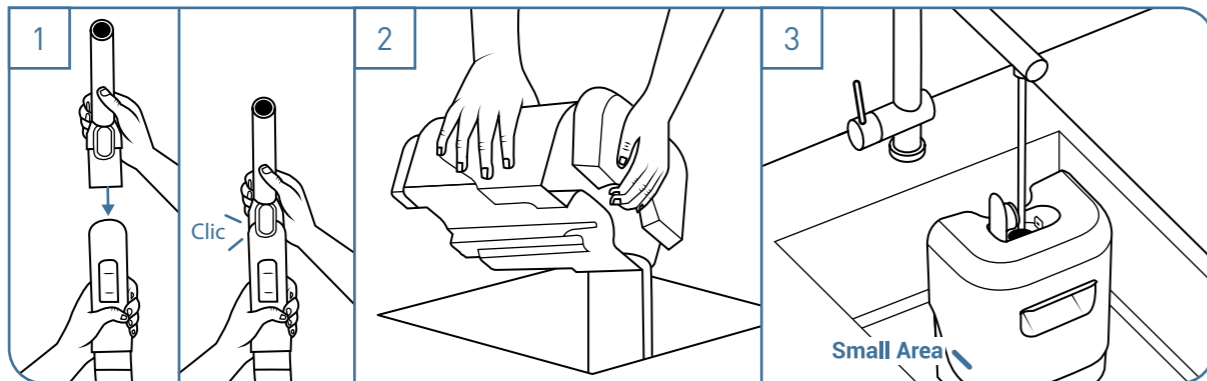


Nie myj zbiorników na wodę ani produktu w zmywarce.

Konserwowanie urządzenia CLEAN IT

Za pomocą nasadki do automatycznego czyszczenia

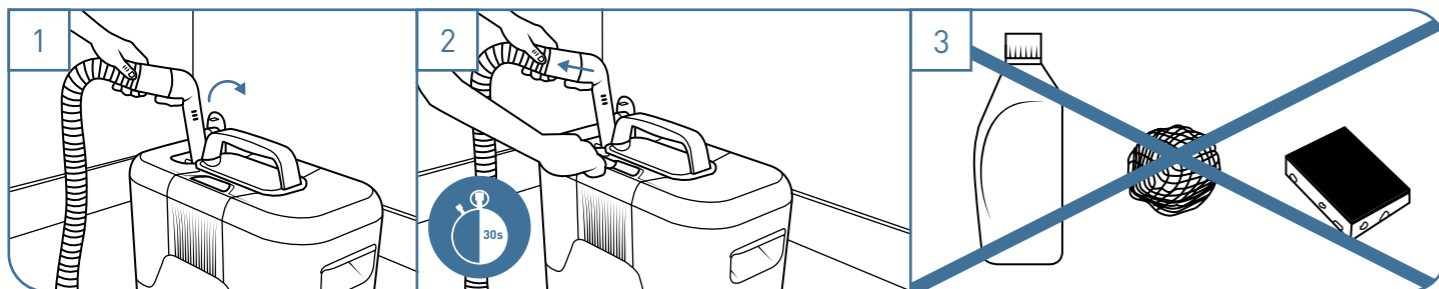
Optucz wąż ssący po użyciu, aby zapobiec nieprzyjemnym zapachom i utrzymywać urządzenie w czystości.



1 Załóż nasadkę do automatycznego czyszczenia na złączkę stożkową uniwersalnego przewodu ssącego.

2 Opróżnij zbiornik na brudną wodę, jeśli jest pełny.

3 Upewnij się, że zbiornik na czystą wodę jest napełniony do oznaczenia: Mały obszar

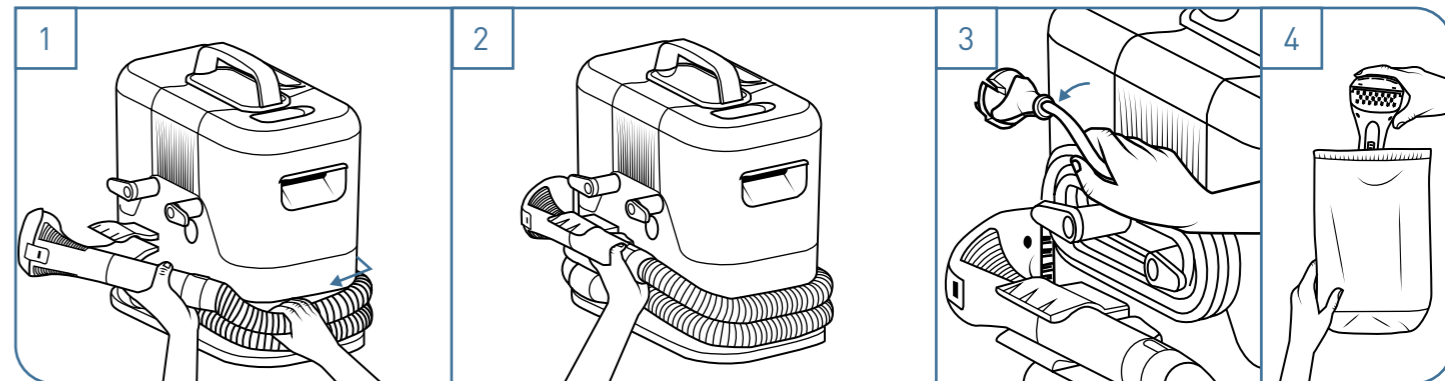


1 Zdejmij korek zbiornika na czystą wodę i umieść nasadkę do automatycznego czyszczenia na dnie zbiornika.

2 Naciśnij przycisk START i odczekaj 30 sekund, aby wyczyścić rurę ssącą.

3 Do konserwacji urządzenia nie używaj środków chemicznych ani środków ściernych.

Przechowywanie urządzenia CLEAN IT

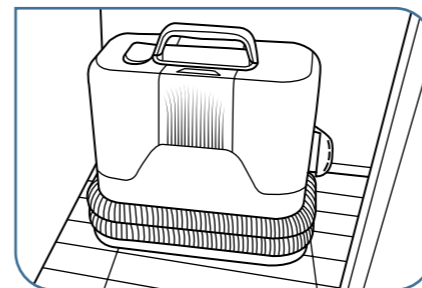


1 Owiń uniwersalny wąż ssący wokół urządzenia.

2 Przypnij złączkę stożkową do jej uchwyty.

3 Nawiń przewód zasilający wokół uchwyty.

4 Akcesoria należy przechowywać w torbie*.



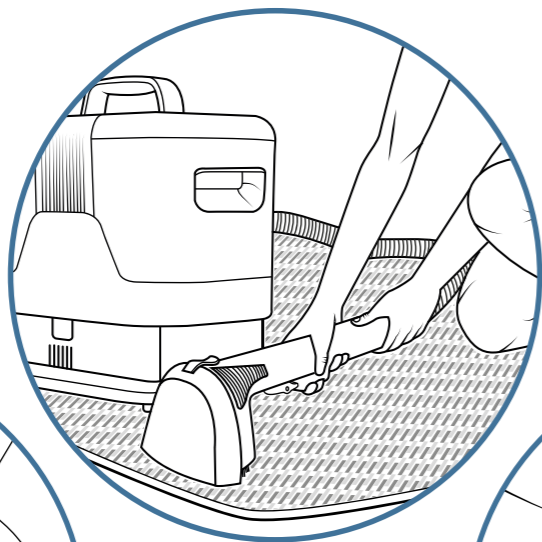
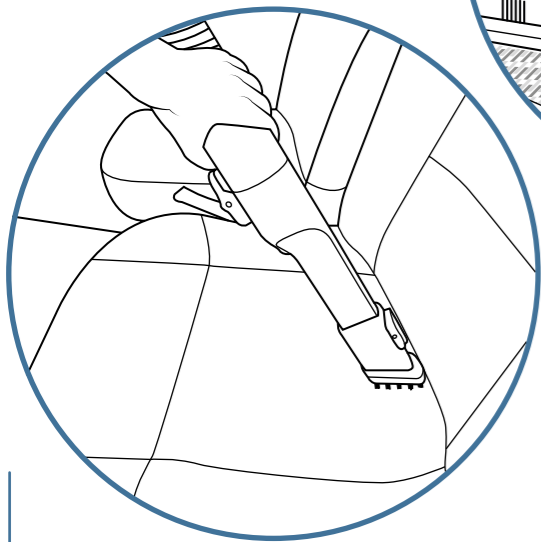
Umieść urządzenie w suchym miejscu.

Nasze wskazówki dotyczące skutecznego czyszczenia plam

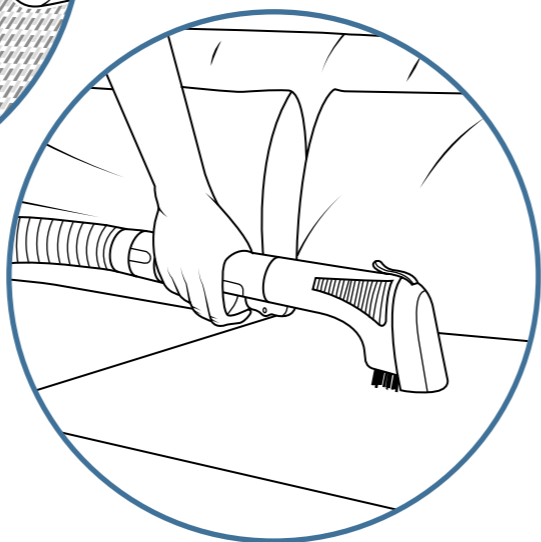
- Im nowsza plama, tym skuteczniejsze będzie czyszczenie
- Nie wlewaj ciepłej wody do zbiornika na czystą wodę: Plama może zaschnąć na tkaninie
 - Po spryskaniu plamy wodą/roztworem czyszczącym pozostaw na kilka minut, zanim przystąpisz do odkurzenia
 - Aby zapobiec zmianom kolorów podczas suszenia, zaleca się umycie całego obszaru wokół plamy, a nie tylko samej plamy.
 - Przed czyszczeniem usuń nadmiar brudu za pomocą szmatki.

* W zależności od modelu

Idealne rozwiązanie do skutecznego czyszczenia codziennych plam



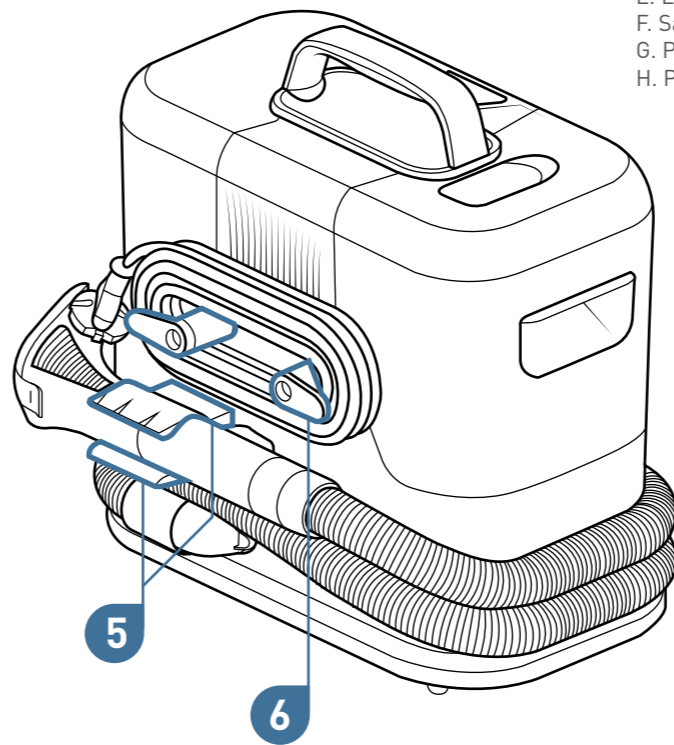
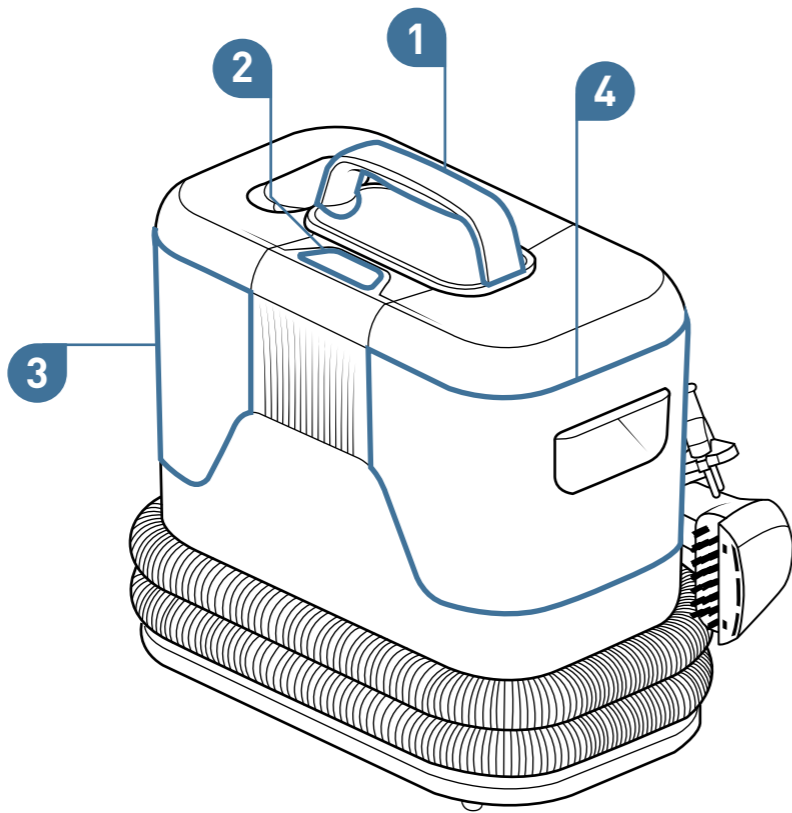
Zeskanuj, aby wyświetlić film o urządzeniu CLEAN IT



Apresentamos-lhe o CLEAN IT

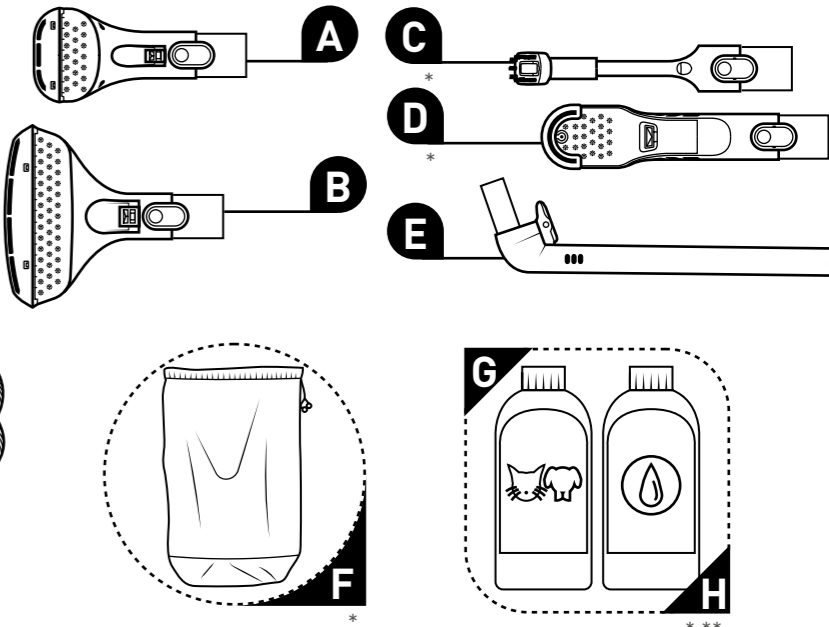
Aparelho

1. Pega de transporte
2. Botão de ligar/desligar
3. Reservatório de água limpa
4. Reservatório de água suja
5. Arrumação da mangueira de sucção multiusos
6. Arrumação do cabo de alimentação



Acessórios

- A. Escova estreita
- B. Escova larga
- C. Acessório para fendas
- D. Escova para sapatos
- E. Limpeza automática
- F. Saco de arrumação de acessórios
- G. Produto de limpeza para carpetes e tecidos seguro para animais de estimação 250 ml
- H. Produto de limpeza para carpetes e tecidos 250 ml

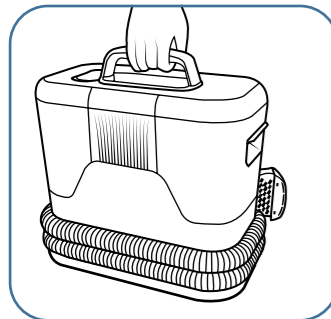


* Depende dos modelos, ** Disponível para compra na versão 1-l em www.rowenta.com

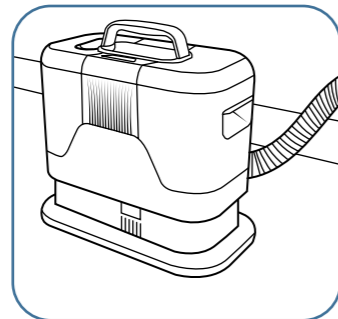
Instalar o CLEAN IT



Transportar e posicionar o aparelho



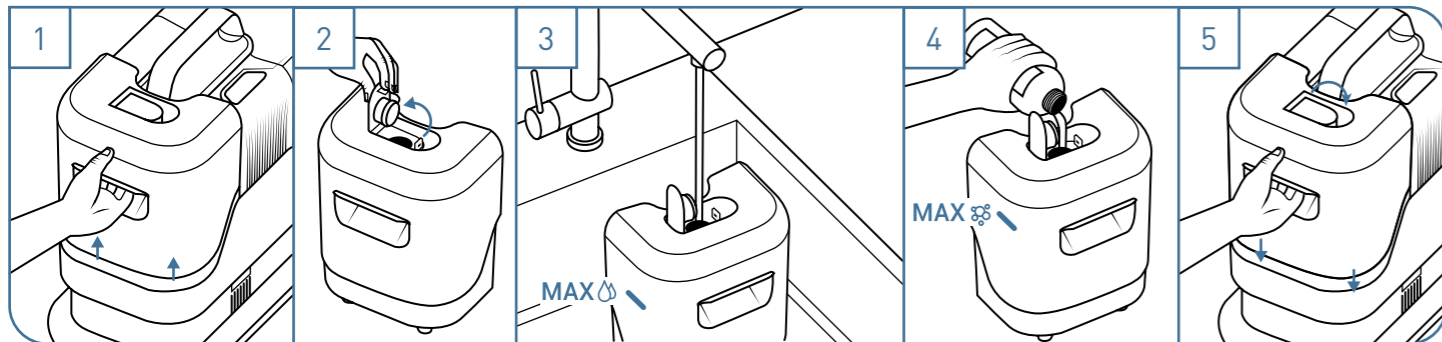
Segure o aparelho pela pega de transporte.



Posicione sempre o aparelho numa superfície firme e nivelada para utilização.

Não coloque o aparelho sobre carpetes com pelo com mais de 10 mm.

Encher o reservatório de água



1 Remova o reservatório de água limpa.

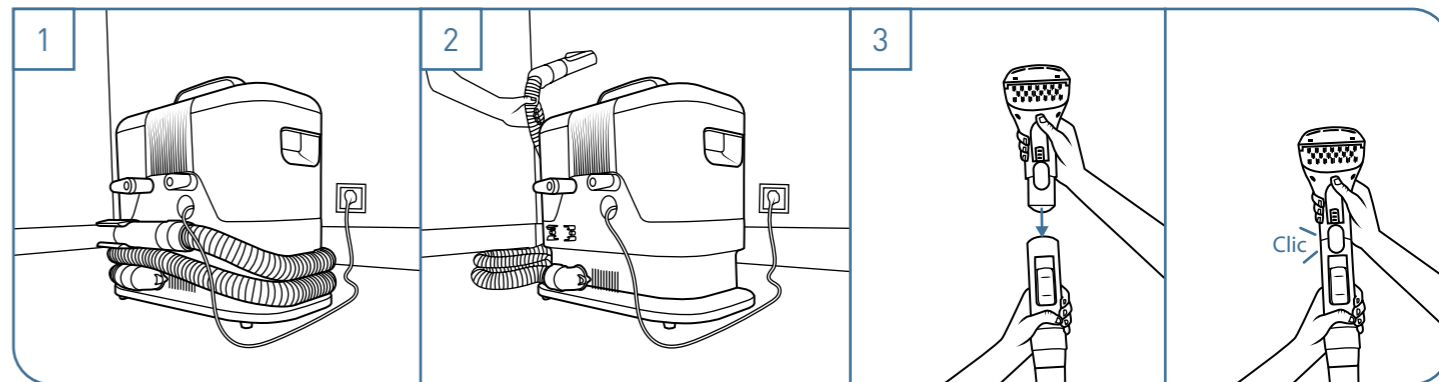
2 Abra a tampa do reservatório de água.

3 Encha o reservatório com água fria até à marca, de acordo com a área de superfície a limpar (área de superfície pequena/grande).

4 Coloque o produto de limpeza até à marca indicada. Utilize apenas produtos de limpeza CLEAN IT.

5 Feche a tampa e volte a colocar o reservatório de água no aparelho.

Ligar o aparelho e desenrolar a mangueria



1 Antes de utilizar, desenrole completamente o cabo de alimentação e ligue a ficha.

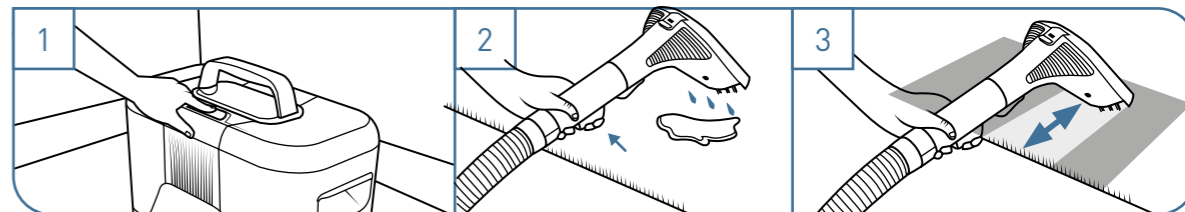
2 Desenrole completamente a mangueria de sucção.

3 Fixe o acessório pretendido à braçadeira da mangueria. Ouvirá um clique quando estiver no lugar.

Utilizar o CLEAN IT

Sugestão: efetue um teste preliminar numa parte não visível do tecido que pretende limpar. 131.

Quando o reservatório de água limpa estiver vazio, desligue a unidade antes de retirar o reservatório de água para o encher novamente.



1 Ligue o aparelho. Não ligue o aparelho sem que os reservatórios de água estejam corretamente instalados. Não retire os reservatórios enquanto o aparelho estiver a ser utilizado.

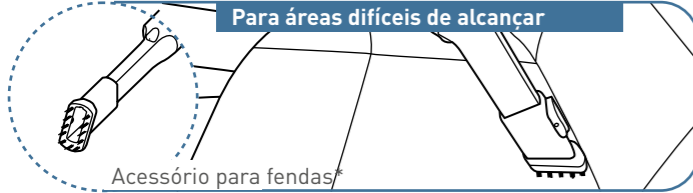
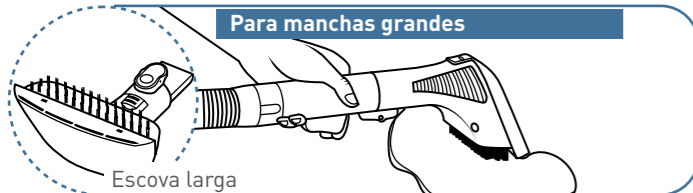
2 Pulverize a mistura de água/produto de limpeza sobre a mancha, pressionando o gatilho.

3 Escove e aspire a superfície a limpar de cima para baixo. Repita as vezes necessárias para limpar a mancha.

Utilizar o CLEAN IT

Acessórios

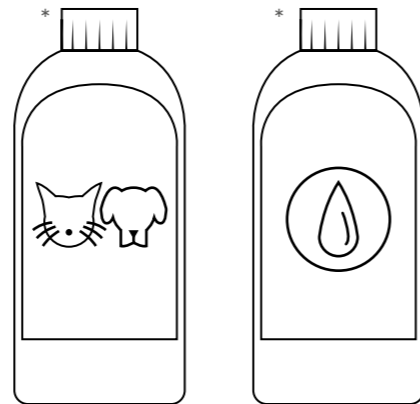
Este aparelho tem quatro acessórios de limpeza compatíveis, concebidos para várias utilizações.



Lona	✓
Sintéticos	✓
Pele	✗
Camurça	✗

Produtos de limpeza

Soluções de limpeza concebidas para limpar manchas eficazmente. Utilize apenas produtos de limpeza CLEAN IT para manter o seu aparelho a funcionar ao longo do tempo.



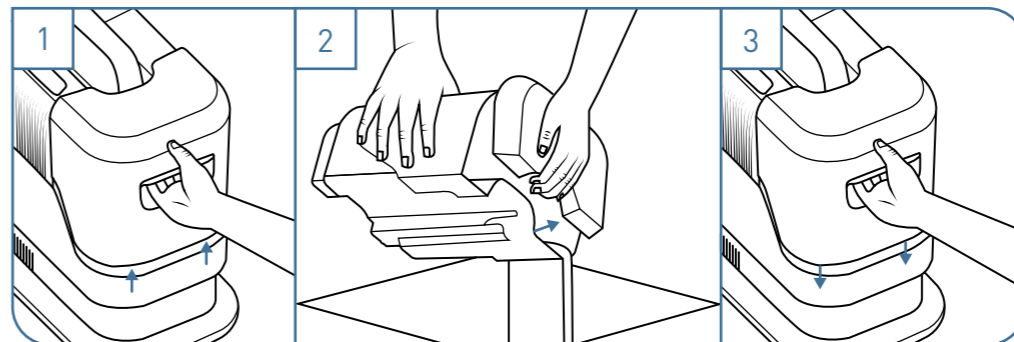
As marcas devem ser seguidas para garantir uma medição correta.

* Depende dos modelos, ** Disponível para compra na versão 1-l em www.rowenta.com

* Depende dos modelos

Efetuar a manutenção do CLEAN IT

Esvaziar o reservatório de água suja depois de cada utilização

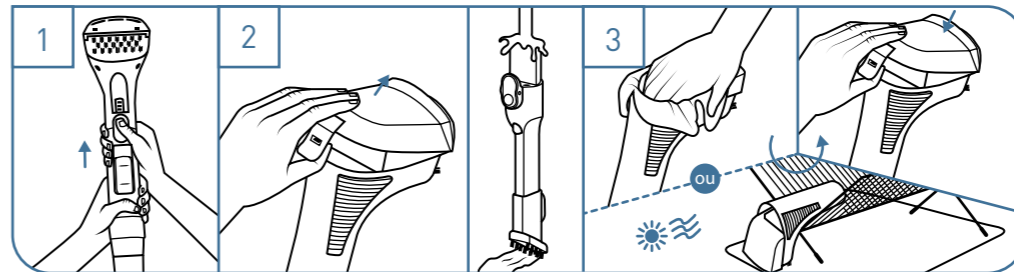


1 Retire o reservatório de água suja.

2 Retire a tampa, esvazie a água e, em seguida, enxague o reservatório de água e a tampa.

3 Feche a tampa e volte a colocar o reservatório no aparelho.

Limpar as diferentes partes do aparelho

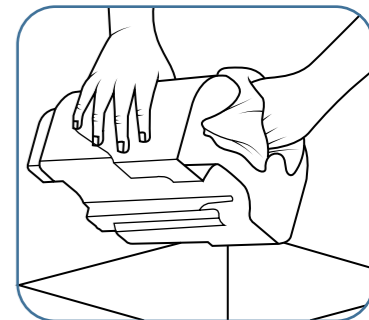


1 Retire o acessório da braçadeira da mangueira de sucção.

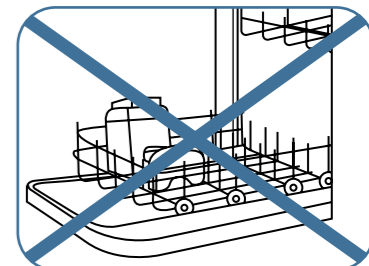
2 Para as escovas estreita e larga: retire a tampa e enxague o acessório.

3 Utilize um pano limpo e macio para secar o acessório ou deixe-o secar ao ar antes de voltar a montar os componentes

Limpar o reservatório de água suja



Para uma limpeza ligeira, deite algumas gotas de detergente líquido no depósito e lave-o à mão. Deixe secar ao ar antes de voltar a montar os componentes.

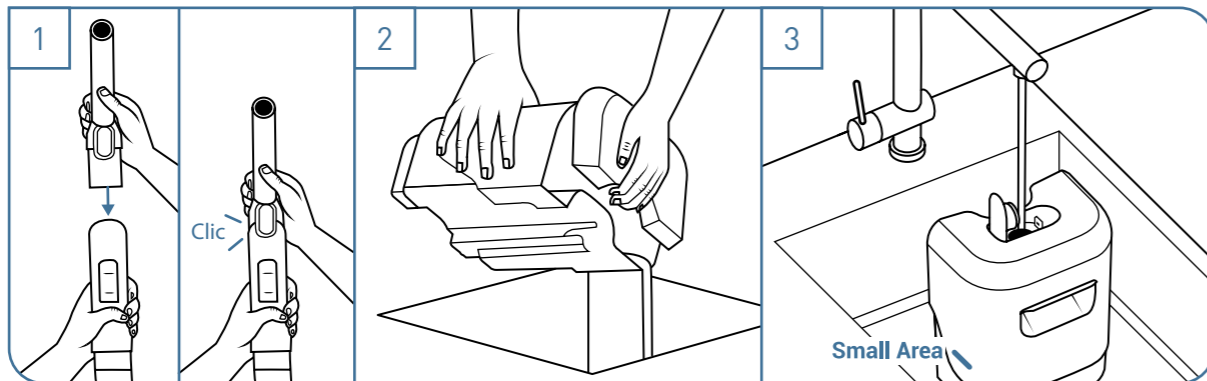


Não lave os reservatórios de água nem o aparelho na máquina de lavar loiça.

Efetuar a manutenção do CLEAN IT

Utilizar o acessório de limpeza automática

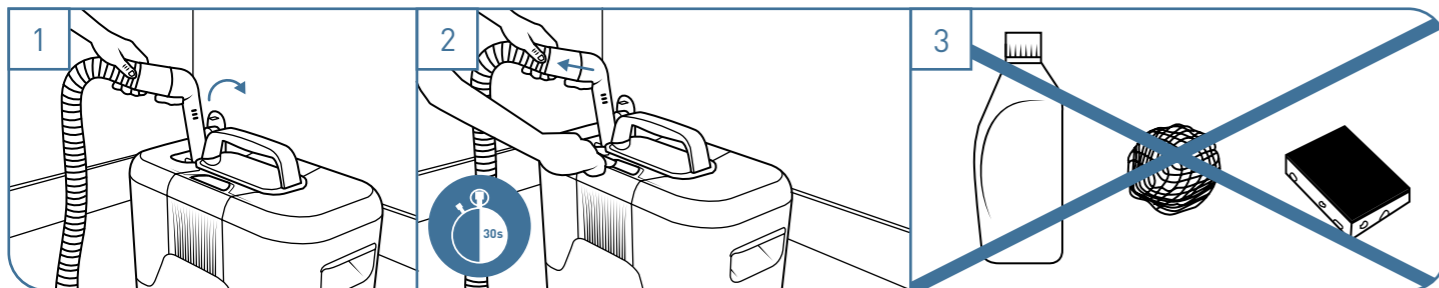
Enxague a mangueira de sucção após cada utilização para evitar odores desagradáveis e manter o aparelho limpo.



1 Fixe o acessório de limpeza automática à braçadeira da mangueira de sucção multifunções.

2 Esvazie o reservatório de água suja, se estiver cheio.

3 Certifique-se de que o reservatório de água limpa está cheio até à marca: área pequena

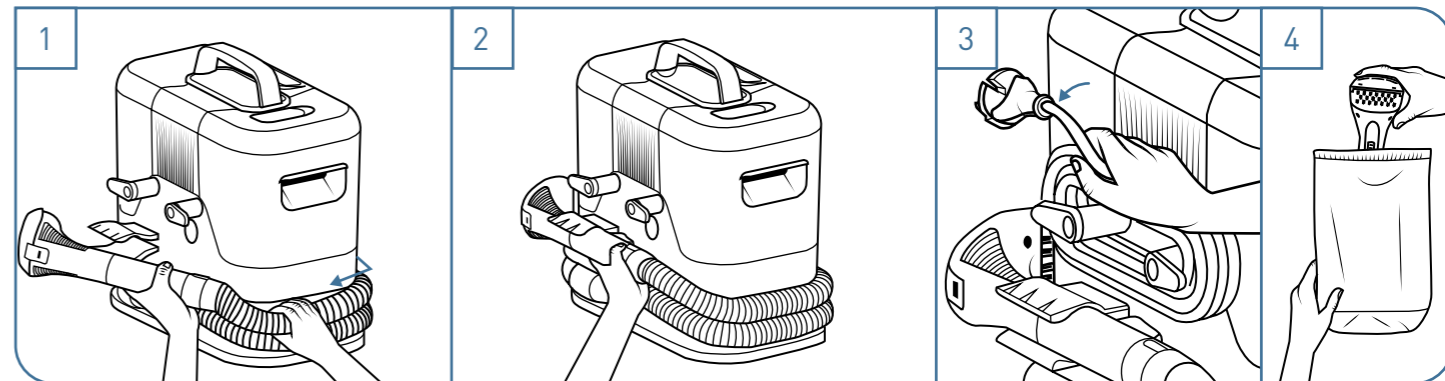


1 Retire a tampa do reservatório de água limpa e coloque o acessório de limpeza automática na parte inferior do reservatório.

2 Prima o botão «Iniciar» e deixe o aparelho funcionar durante 30 segundos para limpar o tubo de sucção.

3 Não utilize produtos químicos ou abrasivos para efetuar a manutenção do aparelho.

Guardar o CLEAN IT

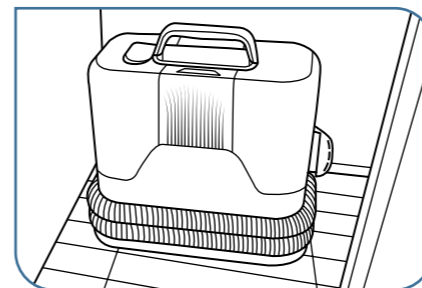


1 Enrole a mangueira de sucção multifunções à volta do aparelho.

2 Prenda a braçadeira da mangueira ao respetivo suporte.

3 Enrole o cabo de alimentação à volta do suporte.

4 Guarde os acessórios no saco de arrumação*.



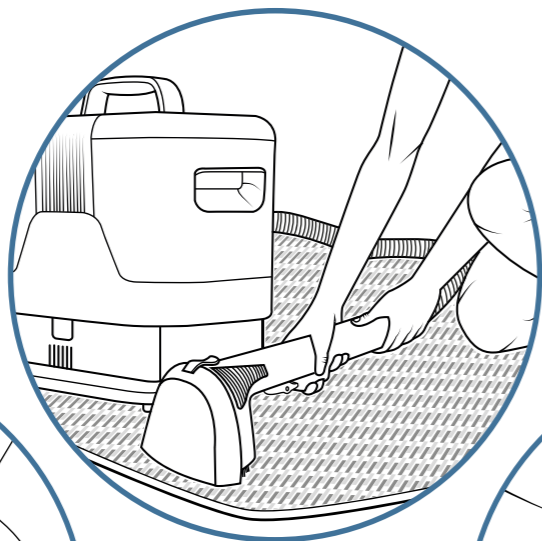
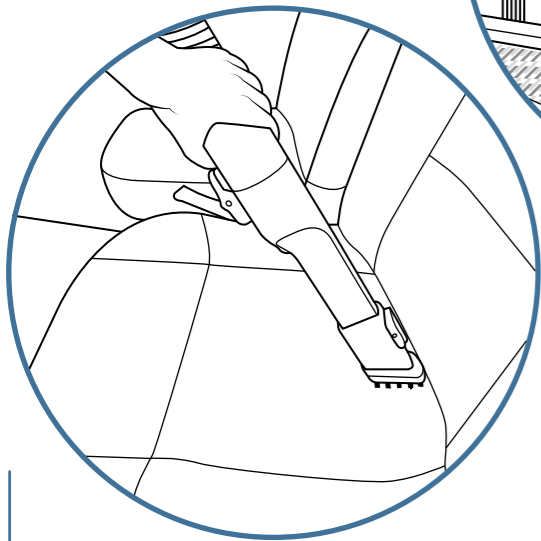
Coloque o aparelho num local seco.

As nossas sugestões para limpar eficazmente manchas:

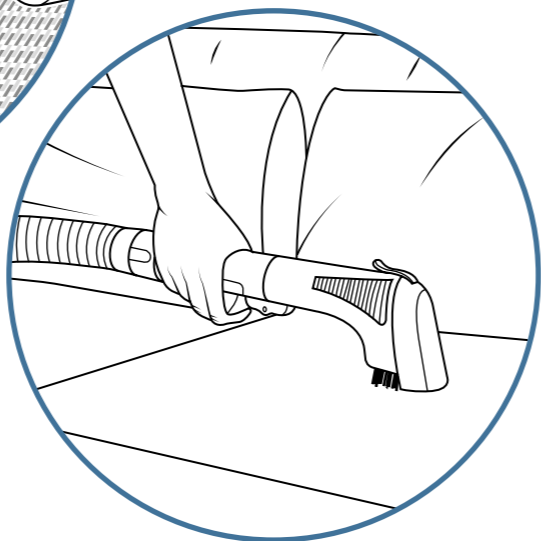
- Quanto mais recente for a mancha, mais eficaz será a limpeza
- Não coloque água morna no reservatório de água limpa: a mancha pode fixar-se no tecido
 - Depois de pulverizar a água/solução de limpeza sobre a mancha, deixe atuar durante alguns minutos antes de aspirar
 - Para evitar que se formem anéis ou mudanças de cor durante a secagem, recomenda-se que trate toda a área à volta da mancha em vez de apenas a própria mancha.
 - Antes de limpar, remova a sujidade em excesso com um pano.

* Depende dos modelos

A solução perfeita para
limpar eficazmente as
manchas do dia a dia



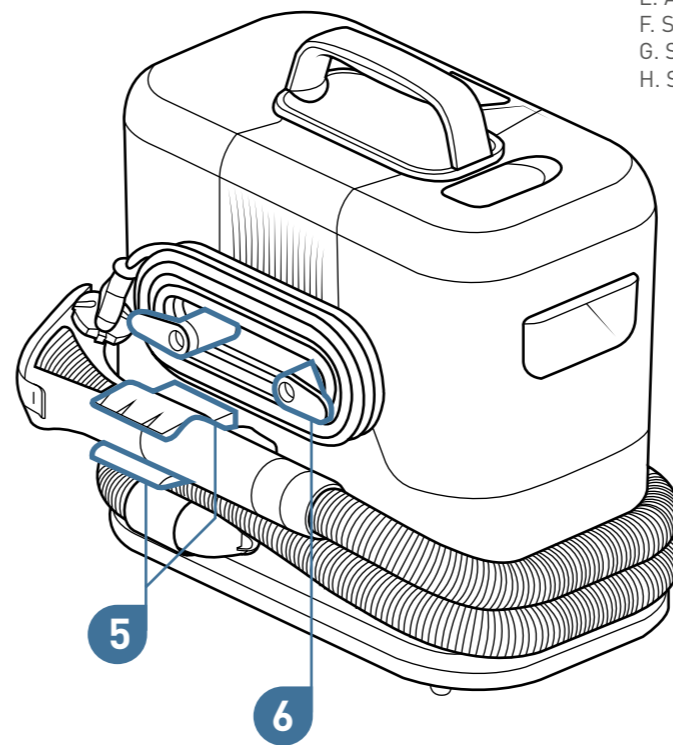
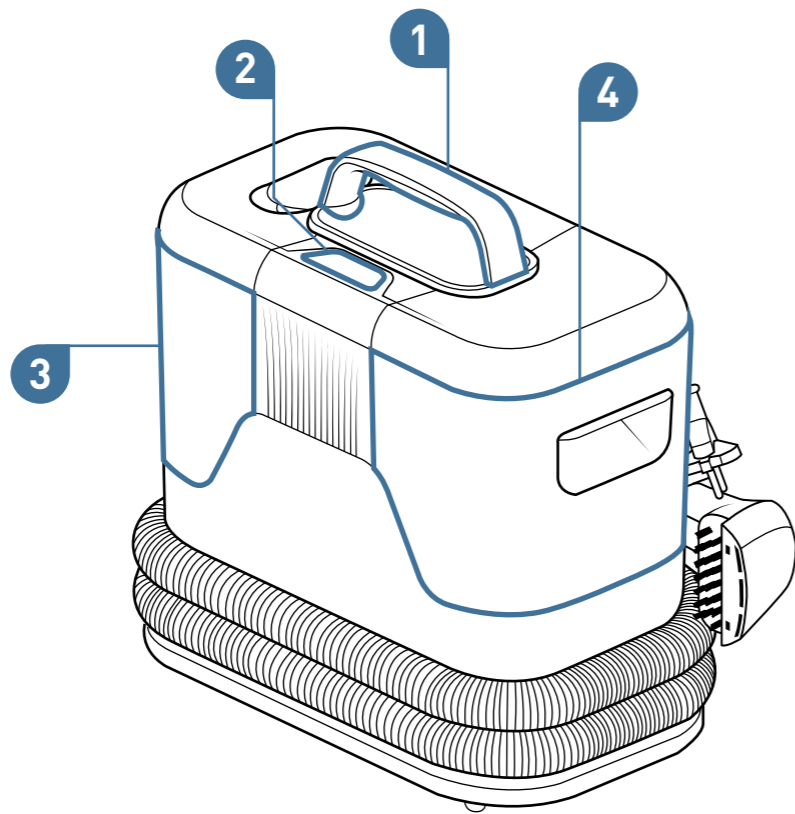
Faça a leitura
para ver um vídeo sobre
o CLEAN IT



Vă prezentăm CLEAN IT Aparat

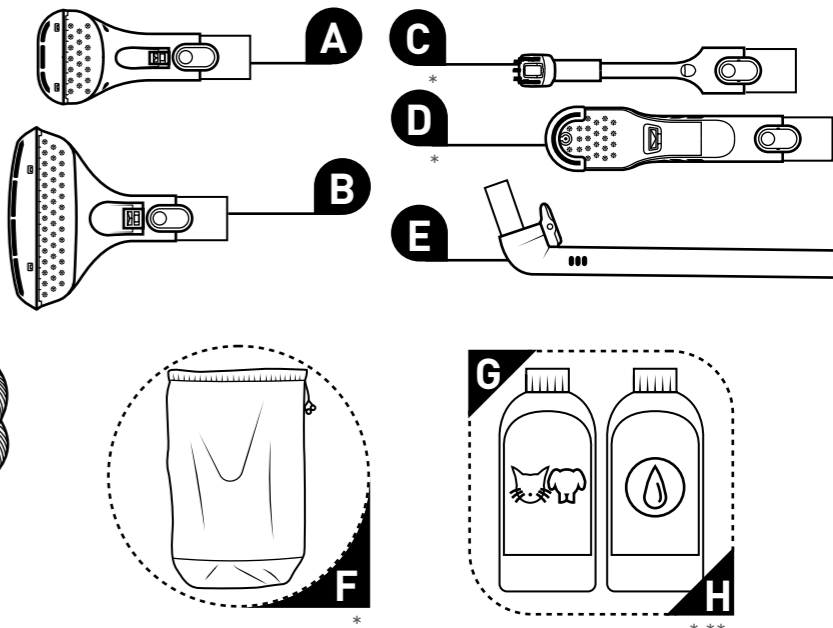
Appliance

1. Mâner pentru transport
2. Buton pornit/oprit
3. Rezervor de apă curată
4. Rezervor de apă murdară
5. Spațiu de depozitare furtun de aspirare multifuncțional
6. Spațiu de depozitare cablu de alimentare



Accesorii:

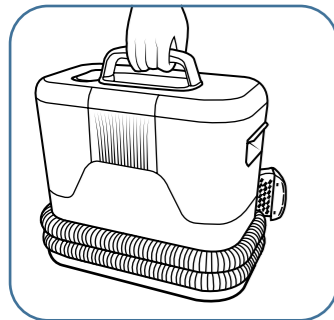
- A. Perie îngustă
- B. Perie lată
- C. Accesoriu pentru spații înguste
- D. Perie pentru pantofi
- E. Auto-clean
- F. Sac de depozitare a accesoriilor
- G. Soluție de curățare covorașe și textile pentru animale de companie, 250 ml
- H. Soluție de curățare covorașe și textile, 250 ml



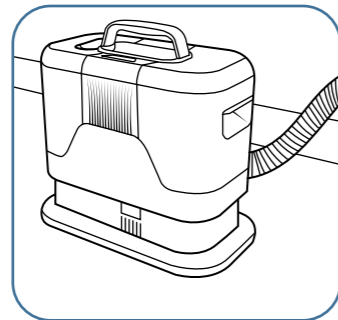
* În funcție de modele, ** Disponibilă pentru cumpărare în versiunea de 1 l pe www.rowenta.com

Instalarea aparatului CLEAN IT

Transportul și poziționarea aparatului



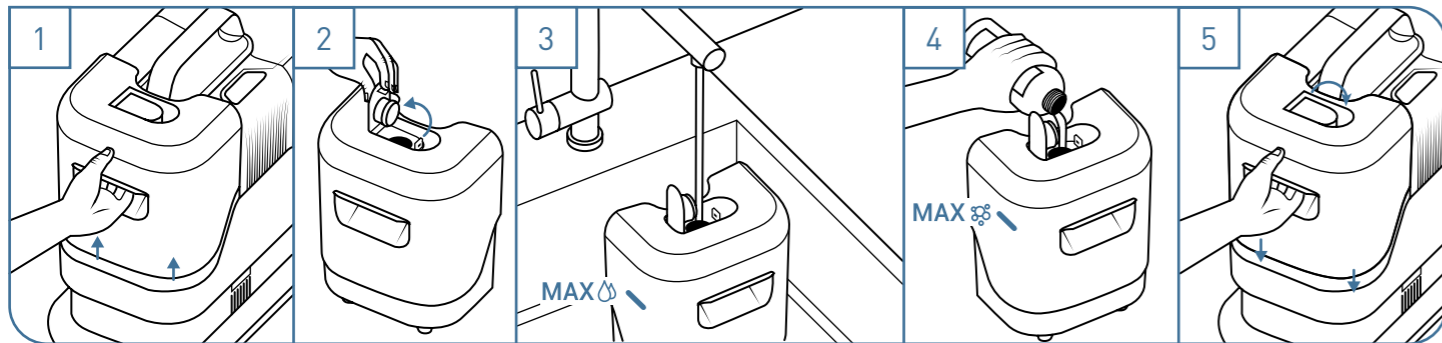
Țineți aparatul de mânerul pentru transport.



Poziționați întotdeauna dispozitivul pe o suprafață solidă și plană pentru utilizare.


Nu așezați produsul pe un covor cu fire mai lungi de 10 mm.


Umplerea rezervorului de apă



1 Scoateți rezervorul de apă curată.

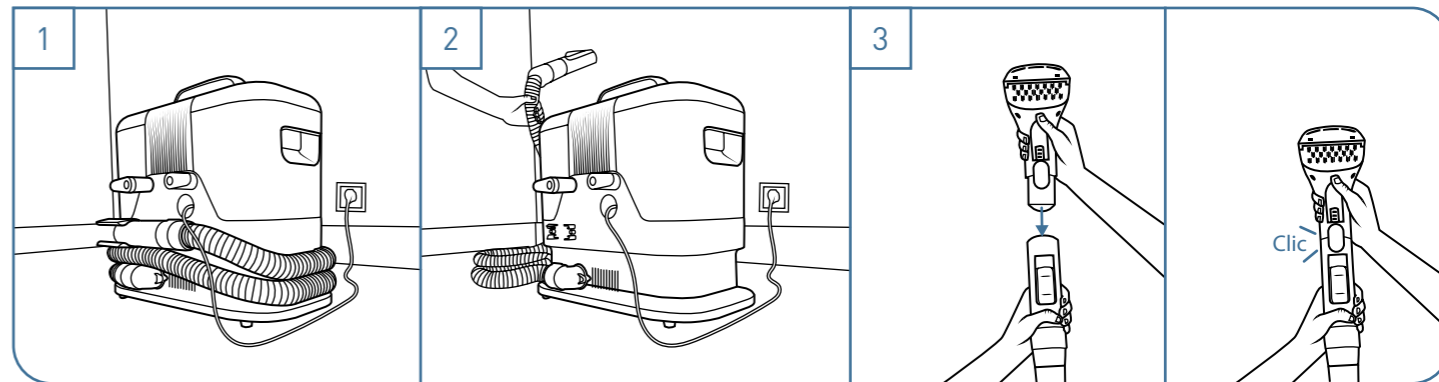
2 Deschideți capacul rezervorului de apă.

3 Umpleți rezervorul cu apă rece până la marcaj, în funcție de suprafața de curățat (suprafață mică/mare). 

4 Turnați soluția de curățare până la marcajul indicat. Utilizați numai soluții de curățare CLEAN IT. 

5 Închideți capacul și apoi puneți rezervorul de apă înapoi pe aparat.

Conectarea aparatului și desfășurarea furtunului




1 Înainte de utilizare, defaceți complet cablul de alimentare și conectați ștecărul.

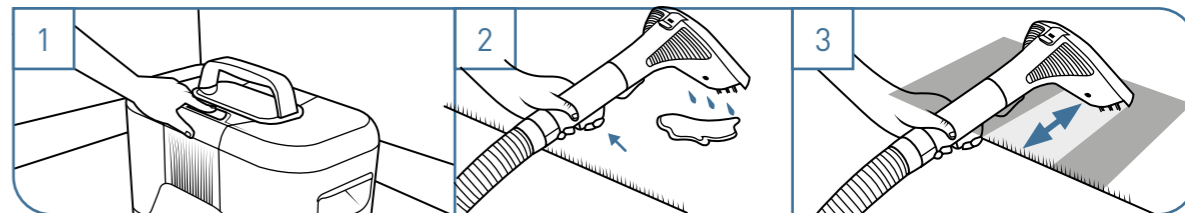
2 Desfășurați complet furtunul de aspirare.


3 Atașați accesoriul dorit la capătul furtunului. Veți auzi un clic atunci când este în poziție.

Utilizarea aparatului CLEAN IT

Sugestie: Efectuați un test preliminar pe o parte nevizibilă a materialului textil pe care doriți să îl curățați. Puteți găsi toate recomandările la pagina 141

 Când rezervorul de apă curată este gol, opriți unitatea înainte de a îndepărta rezervorul de apă pentru a-l reumple.



 Porniți aparatul. Nu porniți aparatul fără ca rezervoarele de apă să fie corect montate. Nu scoateți rezervoarele în timpul funcționării aparatului.

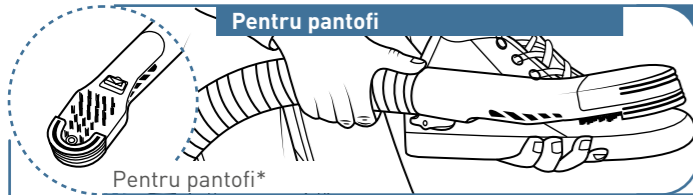
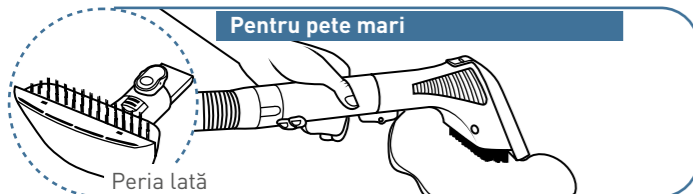
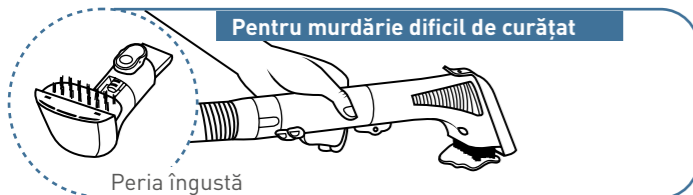
Pulverizați amestecul de apă/soluție de curățare pe pată apăsând declanșatorul.

Periați și aspirați suprafața de curățat de sus în jos. Repetați de câte ori este necesar pentru a curăța pată.

Utilizarea aparatului CLEAN IT

Accesorii

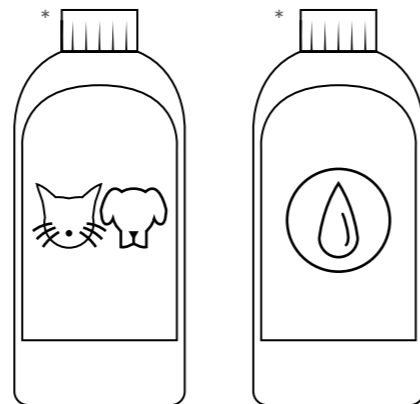
Acest aparat are patru accesorii de curățare compatibile, concepute pentru diverse utilizări.



Pânză	✓
Sintetic	✓
Piele	✗
Piele întoarsă	✗

Soluții de curățare

Soluții de curățare concepute pentru a curăța eficient petele. Utilizați numai soluțiile de curățare CLEAN IT pentru funcționarea bună a aparatului în timp.



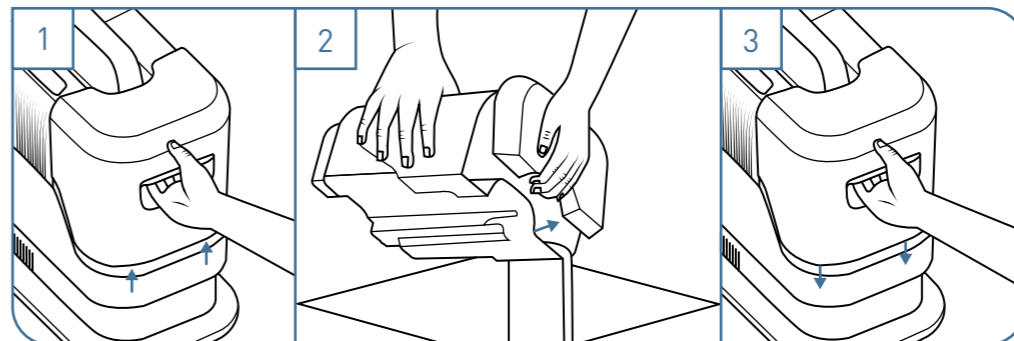
Marcajele trebuie respectate pentru a asigura măsurarea corectă.

* În funcție de modele, ** Disponibilă pentru cumpărare în versiunea de 1 l pe www.rowenta.com

* În funcție de modele

Întreținerea aparatului CLEAN IT

Golirea rezervorului de apă murdară după fiecare utilizare

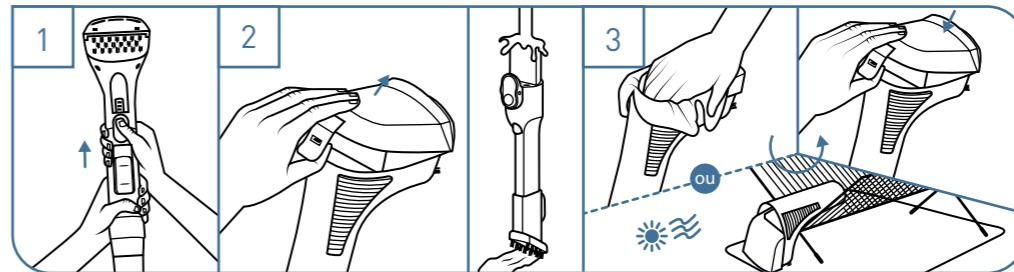


1 Scoateți rezervorul de apă murdară.

2 Scoateți capacul și goliți apa, apoi clătiți rezervorul de apă și capacul.

3 Închideți capacul și apoi puneți rezervorul înapoi pe aparat.

Curățarea diferitelor componente ale produsului

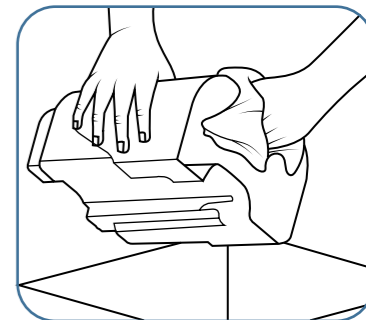


1 Îndepărtați accesoriul de pe capătul furtunului de aspirare.

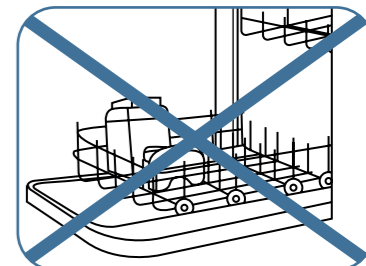
2 Pentru peria îngustă și lată: Scoateți capacul și clătiți accesoriul.

3 Utilizați o lavetă curată și moale pentru a usca accesoriul sau lăsați-l să se usuce la aer înainte de a reasambla componentele.

Curățarea rezervorului de apă murdară



Pentru o curățare ușoară, turnați câteva picături de detergent lichid de vase în rezervor și spălați-l manual. Lăsați componentele să se usuce la aer înainte de a le reasambla.

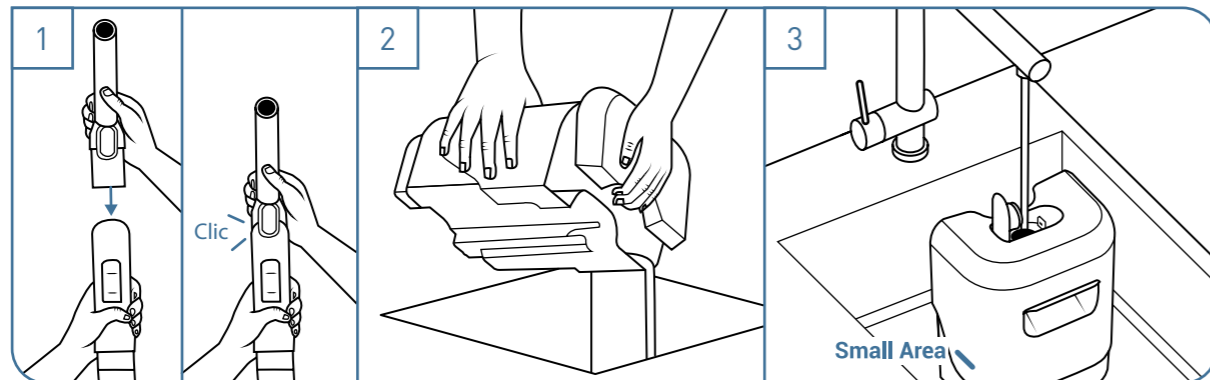


Nu spălați rezervoarele de apă sau produsul în mașina de spălat vase.

Întreținerea aparatului CLEAN IT

Utilizarea accesoriului auto-clean

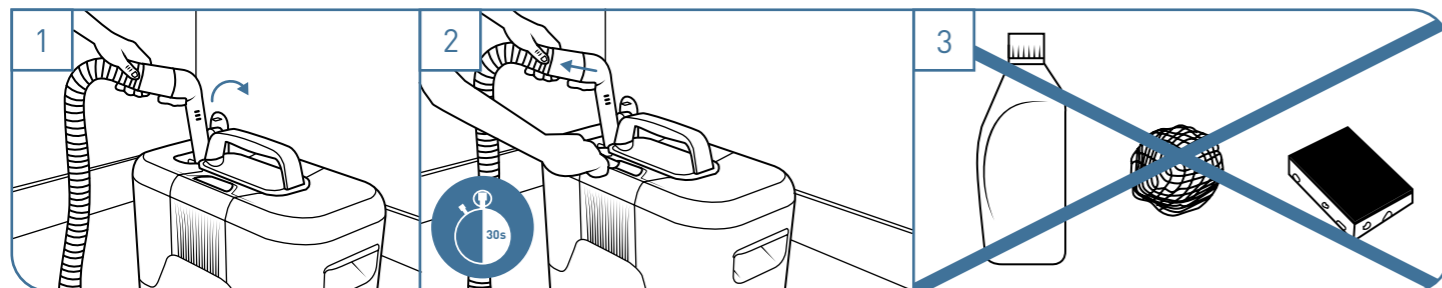
Clătiți furtunul de aspirare după utilizare pentru a preveni mirosurile neplăcute și a menține aparatul curat.



1. Atașați accesoriul auto-clean la capătul furtunului de aspirare multifuncțional.

2. Goliți rezervorul de apă murdară dacă este plin.

3. Asigurați-vă că rezervorul de apă curată este umplut până la marcajul: **Small Area** (zonă mică)

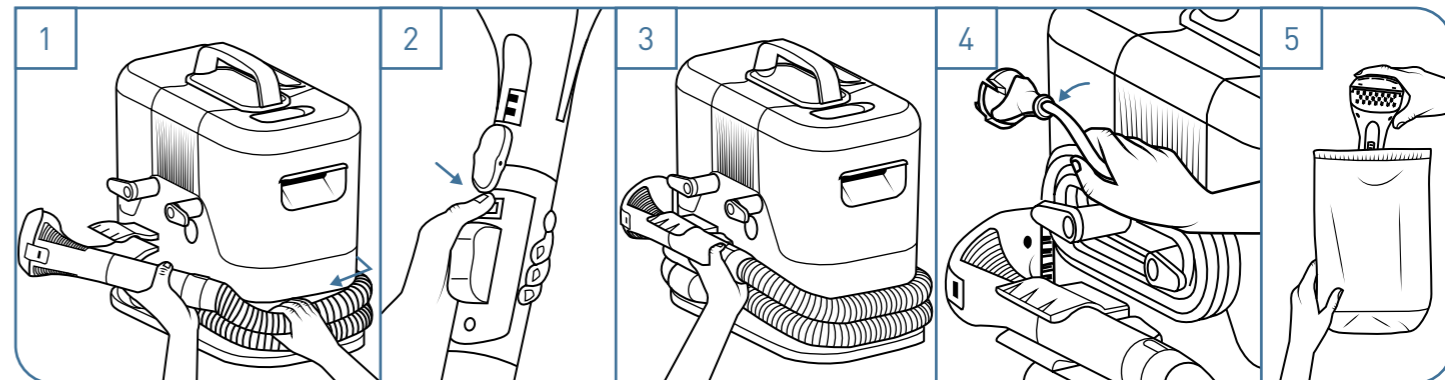


1. Scoateți capacul rezervorului de apă curată și puneți accesoriul auto-clean în partea inferioară a rezervorului.

2. Apăsăți butonul de pornire și lăsați aparatul să funcționeze timp de 30 de secunde pentru a curăța furtunul de aspirare.

3. Nu utilizați substanțe chimice sau produse abrazive pentru a întreține aparatul.

Depozitarea aparatului CLEAN IT



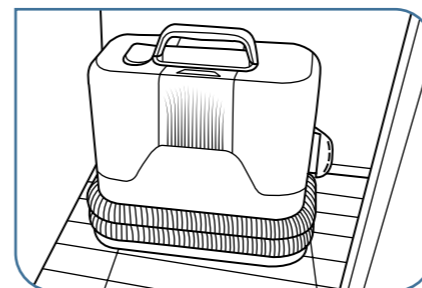
1. Înfășurați furtunul de aspirare multifuncțional în jurul aparatului.

2. Blocați declanșatorul de aspirare utilizând butonul pentru a preveni stropirea cu apă.

3. Fixați capătul furtunului în suportul său.

4. Înfășurați cablul de alimentare în jurul suportului său.

5. Păstrați accesoriile în sacul de depozitare*.



Așezați aparatul într-un loc uscat.

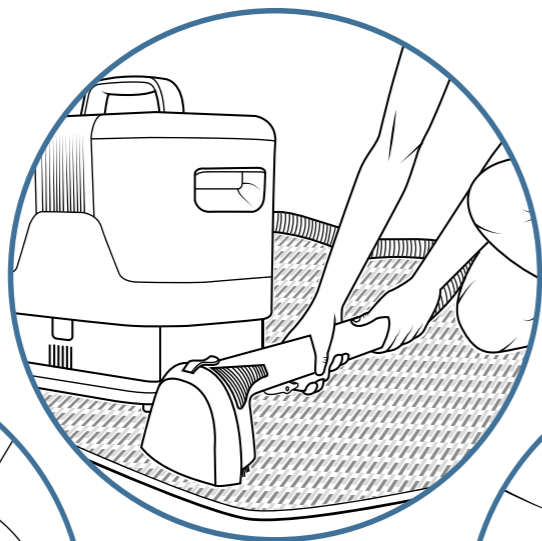
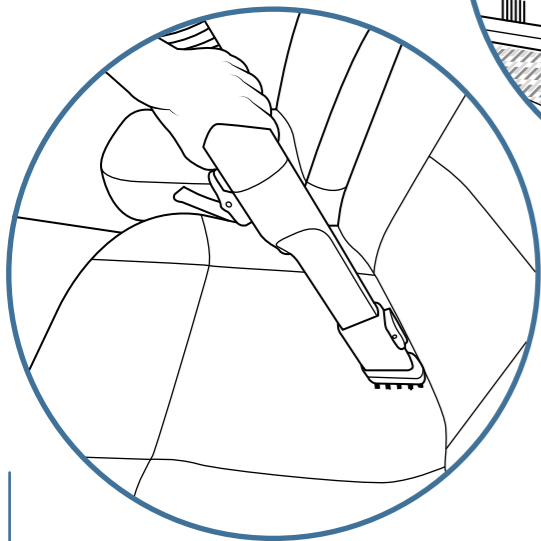
Recomandările noastre pentru curățarea eficientă a petelor

Cu cât pata este mai recentă, cu atât curățarea va fi mai eficientă.

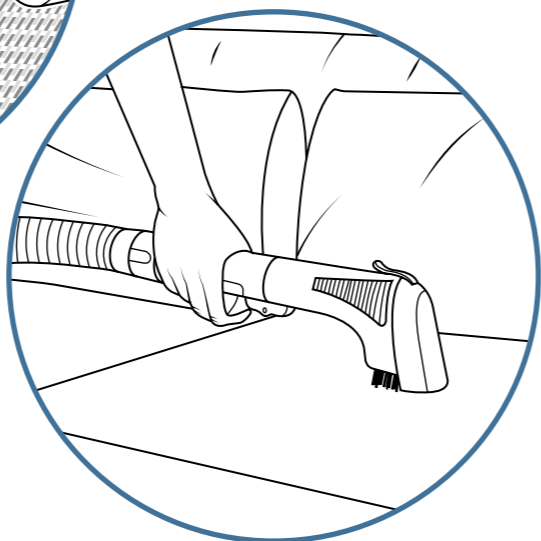
- Nu puneți apă caldă în rezervorul de apă curată: pata ar putea să se fixeze în țesătură.
- După pulverizarea amestecului de apă/soluție de curățare pe pată, lăsați să acționeze câteva minute înainte de aspirare.
- Pentru a preveni cercurile sau modificările de culoare după uscare, se recomandă tratarea întregii zone din jurul petei, nu doar a petei în sine.
- Înainte de curățare, îndepărtați murdăria în exces cu o lavetă.

* În funcție de modele

**Soluția perfectă pentru
curățarea eficientă a
petelor obișnuite**



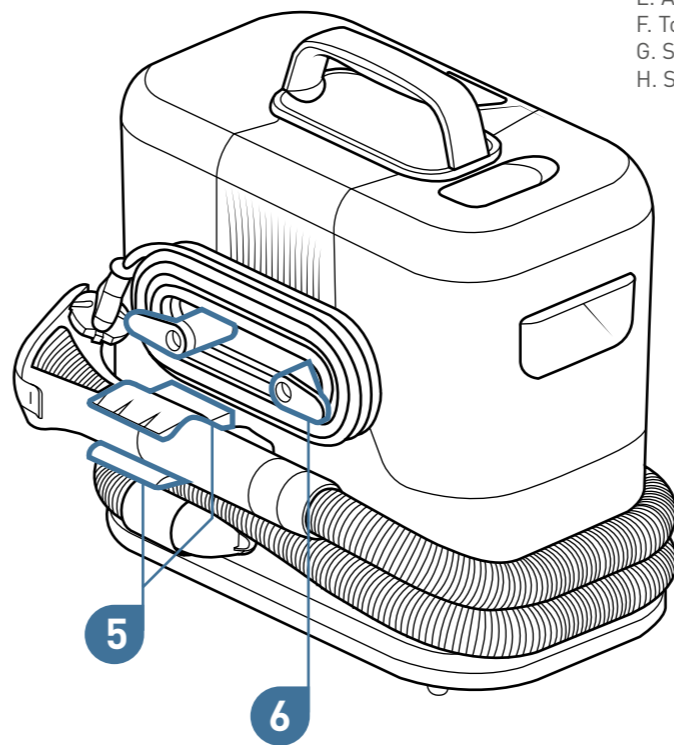
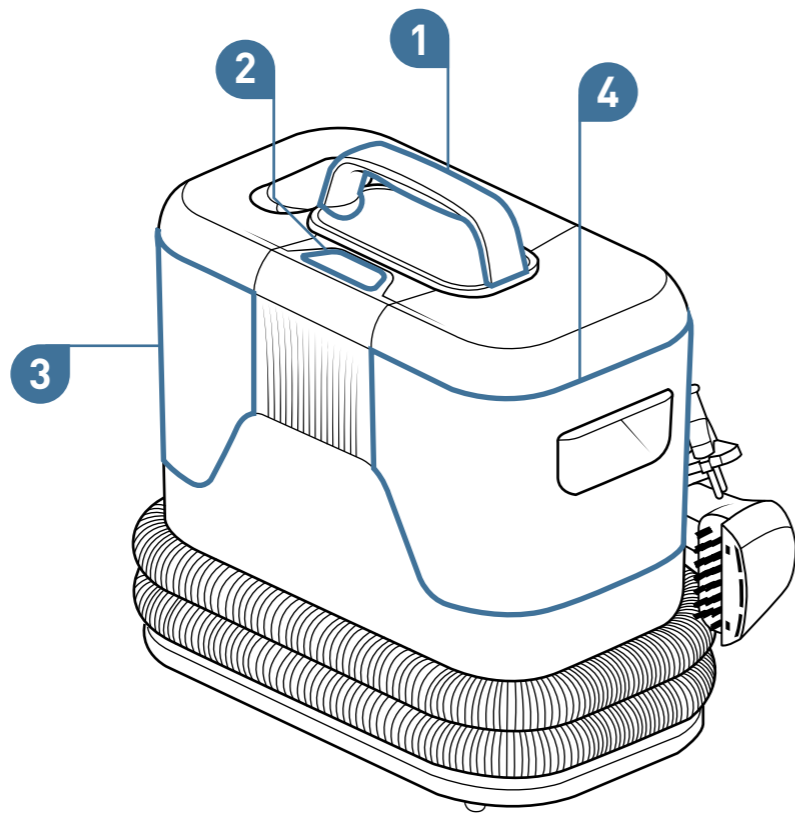
**Scanați pentru a vizua-
liza un videoclip despre
CLEAN IT**



Predstavljamo vam CLEAN IT

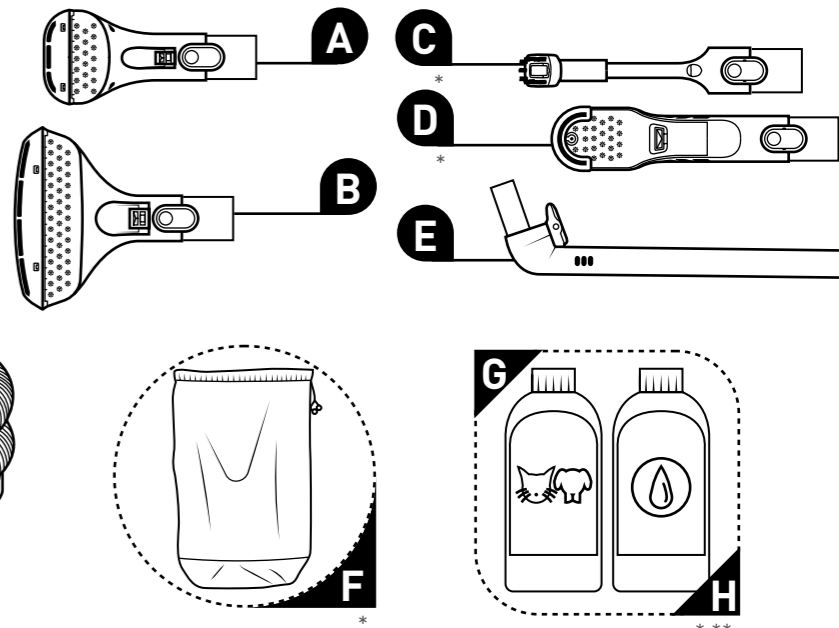
Uređaj

1. Drška za nošenje
2. Taster za uključivanje/
isključivanje
3. Rezervoar za čistu vodu
4. Rezervoar za prljavu vodu
5. Skladištenje usisnog creva
za višestruku upotrebu
6. Skladištenje kabla za
napajanje



Pribor

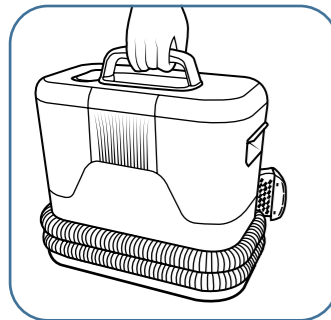
- A. Uska četka
- B. Široka četka
- C. Alat za pukotine
- D. Četka za cipele
- E. Automatsko čišćenje
- F. Torba za skladištenje dodatne opreme
- G. Sredstvo za čišćenje tepiha i tkanina za kućne ljubimce 250 ml
- H. Sredstvo za čišćenje tepiha i tkanina 250 ml



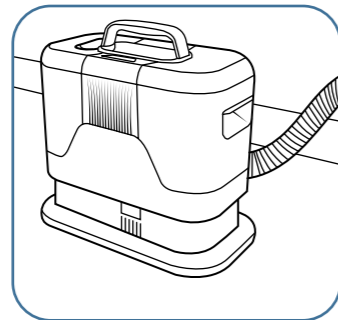
* U zavisnosti od modela, ** Dostupno za kupovinu u 1-l verziji na www.rowenta.com

Predstavljamo vam CLEAN IT

Prenošenje i pozicioniranje uređaja



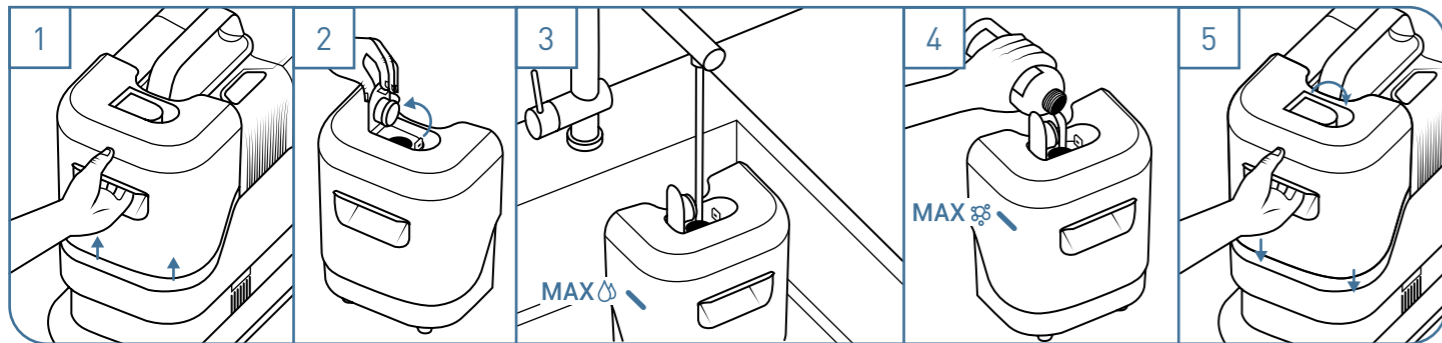
Držite uređaj za ručku za nošenje.



Uvek postavljajte uređaj na čvrstu, ravnu podlogu za upotrebu.


Ne stavljajte proizvod na tepih sa resama dužim od 10 mm.


Punjenje rezervoara za vodu



1. Uklonite rezervoar za čistu vodu.

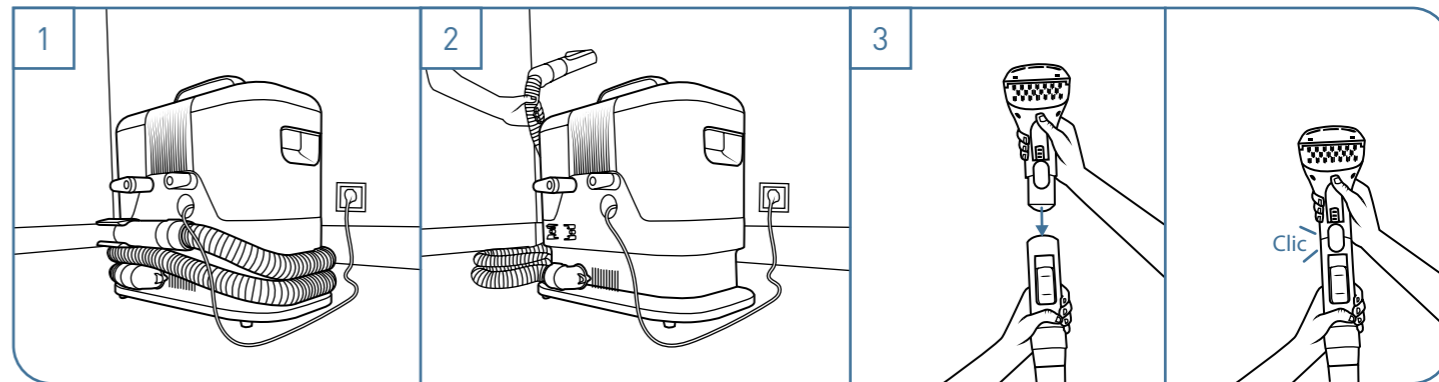
2. Otvorite poklopac rezervoara za vodu.

3. Napunite rezervoar hladnom vodom do oznake, u skladu sa površinom koju treba očistiti (mala/velika površina). 

4. Sipajte sredstvo za čišćenje do označene oznake. Koristite samo CLEAN IT sredstva za čišćenje. 

5. Zatvorite poklopac i ponovo postavite rezervoar za vodu na uređaj.

Priključivanje uređaja i odmotavanje creva




1. Pre upotrebe, potpuno odmotajte kabl za napajanje i uključite utikač.

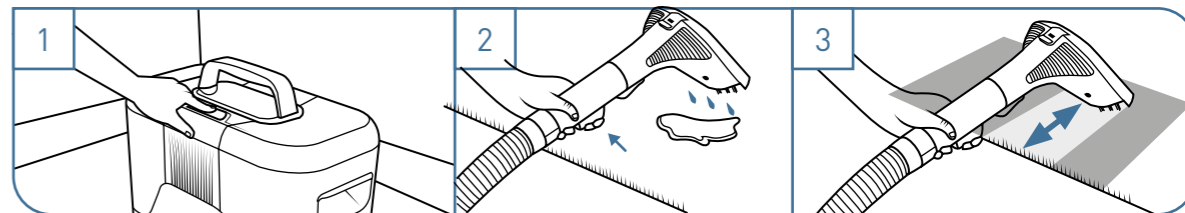
2. Potpuno odmotajte usisno crevo.


3. Pričvrstite željeni dodatak na manžetnu creva. Čućete klik kada je na mestu.

Korišćenje uređaja CLEAN IT

Savet: Uradite preliminarni test na nevidljivom delu tkanine koji želite da očistite. Sve savete možete pronaći na stranici 151.

 Kada je rezervoar za čistu vodu prazan, isključite jedinicu pre nego što uklonite rezervoar za vodu da biste ga ponovo napunili.



 Uključite uređaj. Nemojte pokretati uređaj ako rezervoari za vodu nisu pravilno postavljeni. Ne uklanjajte rezervoare dok uređaj radi.

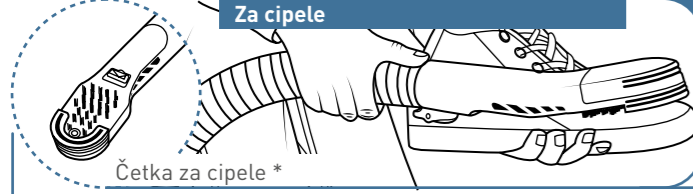
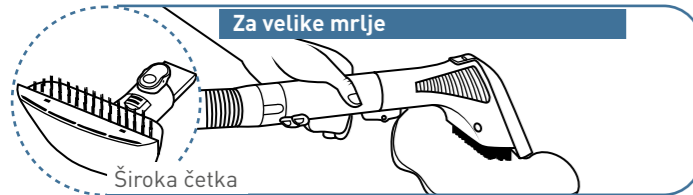
2. Poprskajte mešavinu vode i sredstva za čišćenje na mrlju pritiskom na okidač.

3. Četkajte i usisajte površinu koju treba očistiti od vrha do dna. Ponovite onoliko puta koliko je potrebno da očistite mrlju.

Korišćenje uređaja CLEAN IT

Dodaci

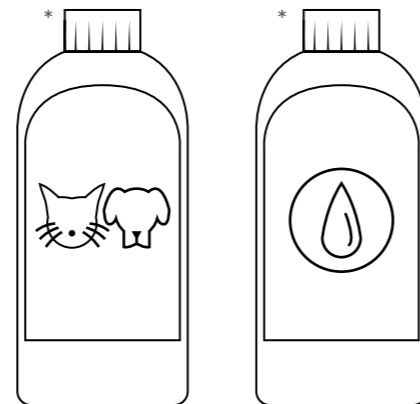
Ovaj uređaj ima četiri kompatibilna pribora za čišćenje koji su dizajnirani za različite namene.



Platno	✓
Sintetika	✓
Koža	✗
Suede	✗

Čistači

Rešenja za čišćenje dizajnirana da efikasno čiste mrlje. Koristite samo CLEAN IT sredstva za čišćenje da bi vaš uređaj radio tokom vremena.



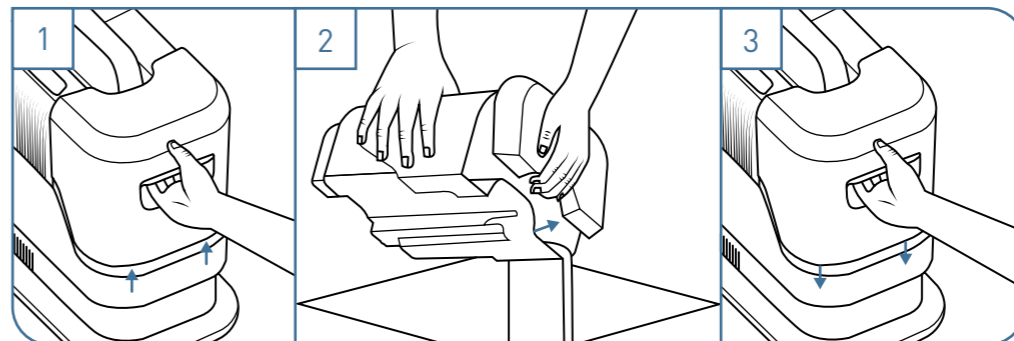
Oznake treba pratiti da bi se obezbedilo ispravno merenje.

* U zavisnosti od modela, ** Dostupno za kupovinu u 1-l verziji na www.rowenta.com

* U zavisnosti od modela

Održavanje uređaja CLEAN IT

Pražnjenje rezervoara za prljavu vodu nakon svake upotrebe

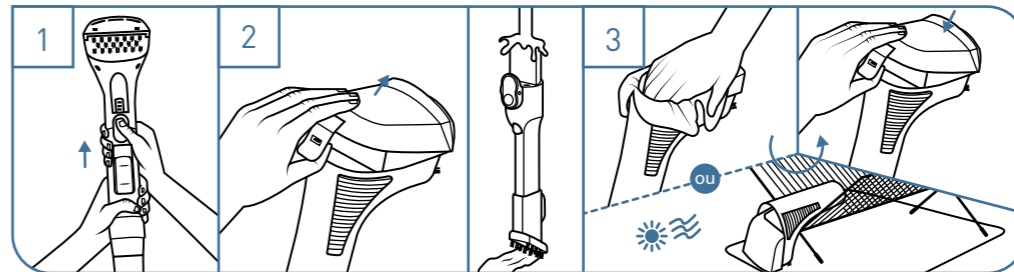


1 Uklonite rezervoara za prljavu vodu

2 Skinite poklopac i ispraznite vodu, a zatim isperite rezervoar za vodu i poklopac.

3 Zatvorite poklopac i ponovo postavite rezervoar na uređaj.

Čišćenje različitih delova vašeg proizvoda

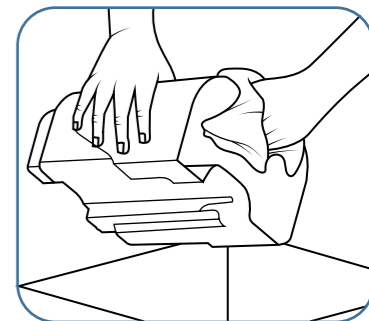


1 Uklonite dodatak sa manžetne usisnog creva.

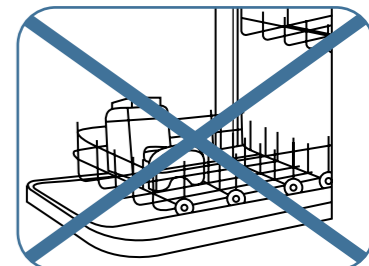
2 Za uske i široke četke: Skinite poklopac i isperite dodatak.

3 Koristite čistu, meku krpu da osušite dodatak ili ga ostavite da se osuši na vazduhu pre nego što ponovo sastavite komponente.

Čišćenje rezervoara za prljavu vodu



Za lagano čišćenje, sipajte nekoliko kapi tečnosti za pranje posuda u rezervoar i operite ga ručno. Ostavite da se osuši na vazduhu pre ponovnog sastavljanja komponenti.

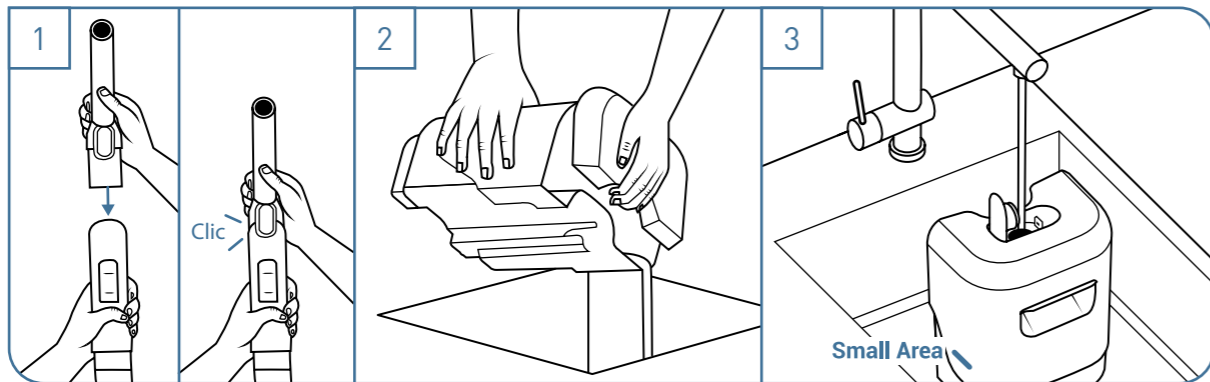


Nemojte prati rezervoare za vodu ili proizvod u mašini za pranje sudova.

Održavanje uređaja CLEAN IT

Korišćenje dodatka za automatsko čišćenje

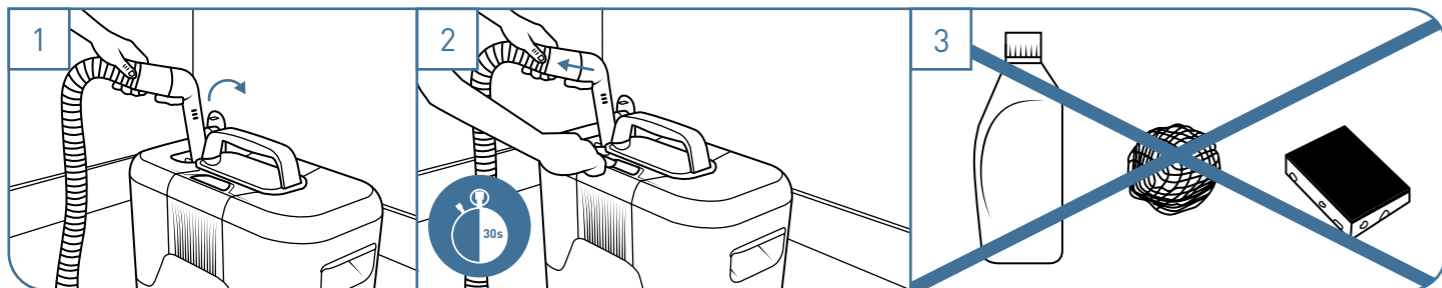
sperite usisno crevo nakon upotrebe da biste sprečili pojavu neprijatnih mirisa i održali svoj uređaj čistim.



1 Pričvrstite dodatak za automatsko čišćenje na višenamensku manžetnu za usisno crevo.

2 Ispraznite rezervoar za prljavu vodu ako je pun.

3 Uverite se da je rezervoar za čistu vodu napunjen do oznake: **Mala oblast**

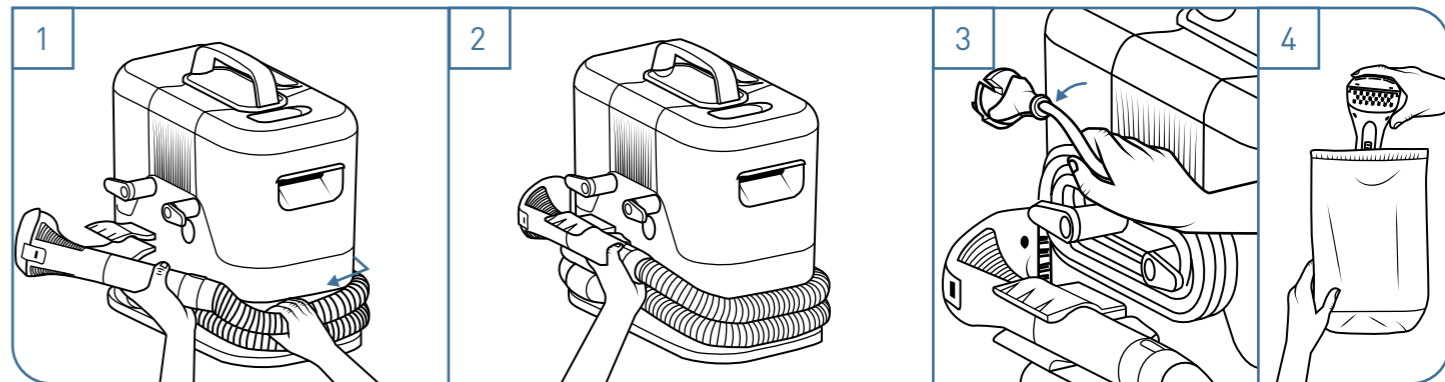


1 Skinite poklopac rezervoara za čistu vodu i stavite dodatak za automatsko čišćenje na dno rezervoara.

2 Pritisnite dugme za pokretanje i ostavite uređaj da radi 30 sekundi da biste očistili usisnu cev.

3 Ne koristite hemikalije ili abrazivne proizvode za održavanje vašeg uređaja.

Čuvanje vašeg uređaja CLEAN IT

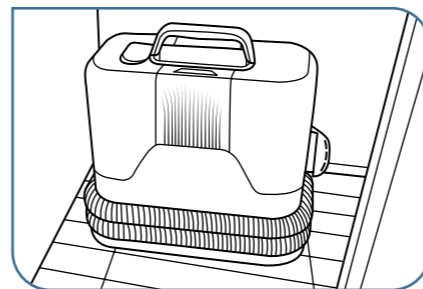


1 Omotajte višenamensko usisno crevo oko uređaja.

2 Zakačite manžetnu za crevo u njen držač.

3 Namotajte kabl za napajanje oko njegovog držača. Stavite uređaj na suvo mesto.

4 Čuvajte pribor u torbi za skladištenje*.



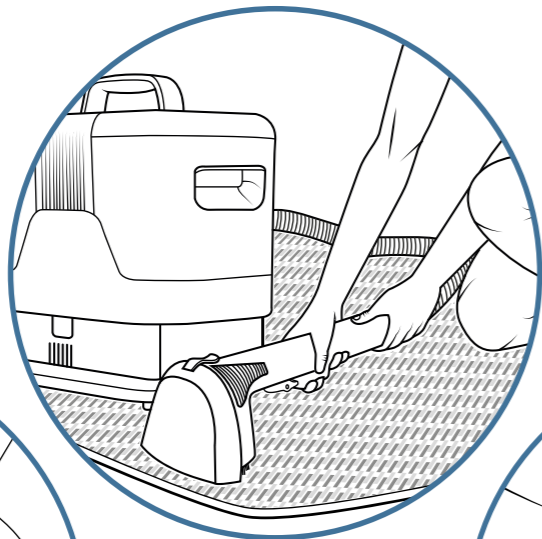
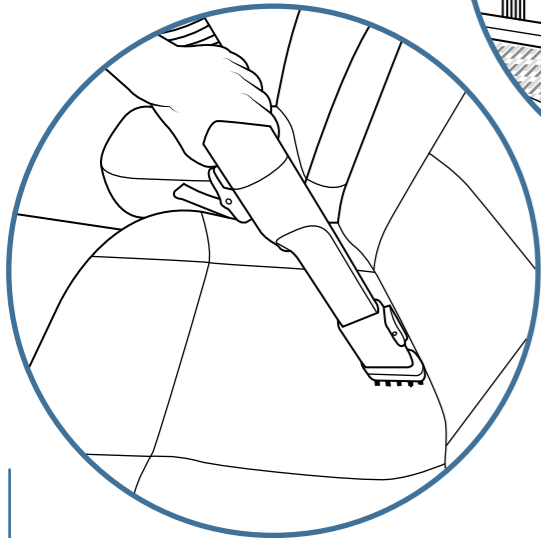
Place the device in a dry place.

Naši saveti za efikasno čišćenje mrlja:

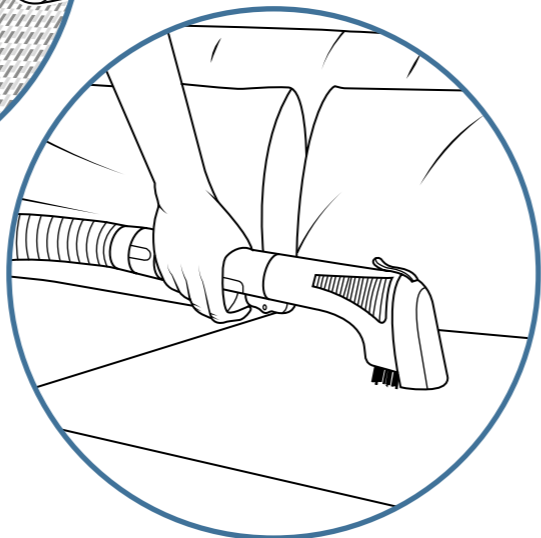
- Što je mrlja novija, to će čišćenje biti efikasnije
- Ne stavljajte toplu vodu u rezervoar za čistu vodu: mrlja bi se mogla utopiti u tkaninu
 - Nakon prskanja vode/rastvora za čišćenje na mrlju, ostavite da deluje nekoliko minuta pre usisavanja
 - Da biste sprečili pojavu prstenova ili promene boje prilikom sušenja, preporučuje se da se tretira čitava oblast oko mrlje, a ne samo sama mrlja.
 - Pre čišćenja uklonite višak prljavštine krpom.

* U zavisnosti od modela

**Savršeno rešenje za
efikasno čišćenje
svakodnevnih mrlja**



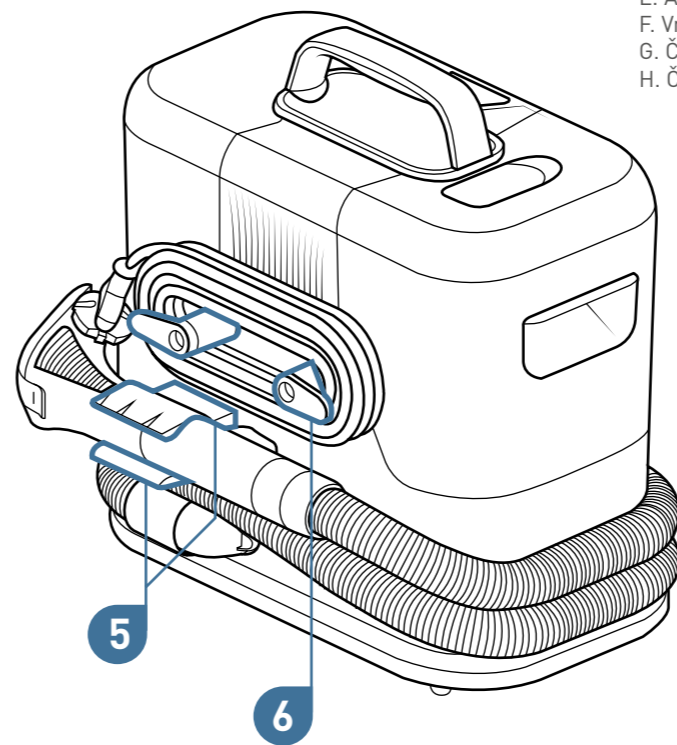
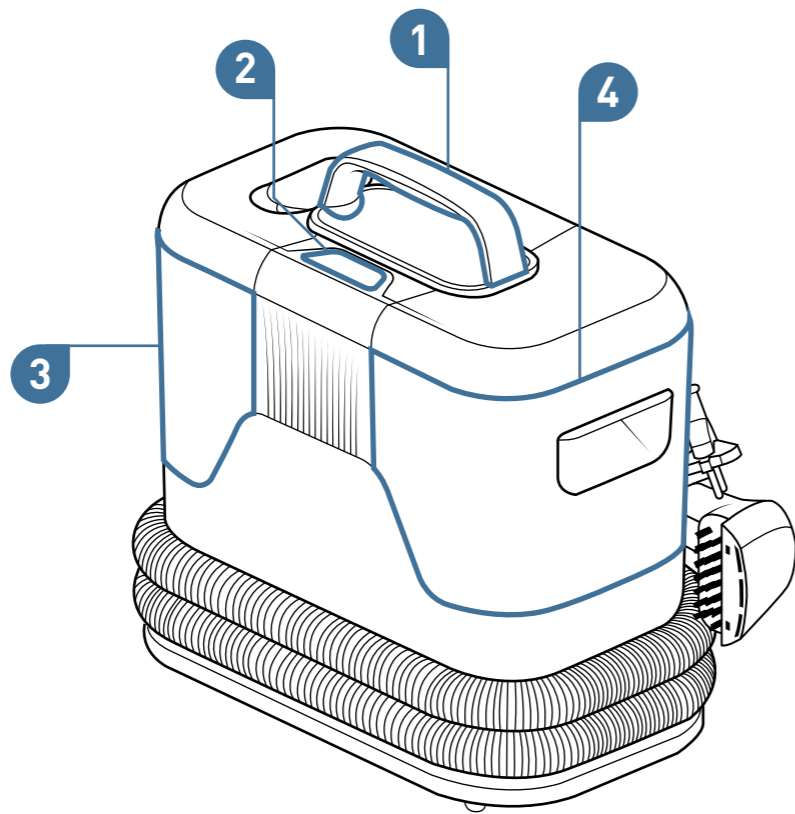
**Skenirajte da biste videli
video o uređaju CLEAN IT**



Predstavujeme vám CLEAN IT

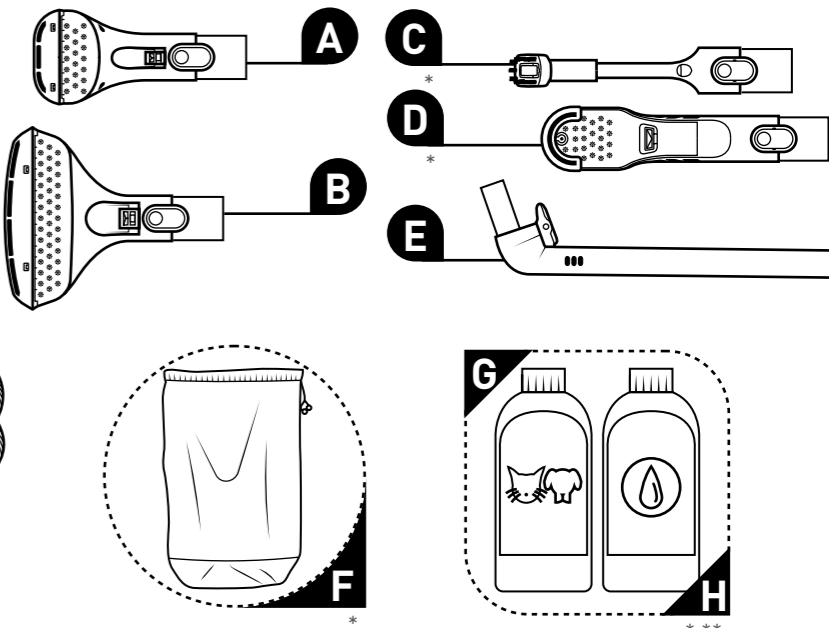
Spotřebič

1. Prenášacia rukoväť
2. Hlavný vypínač
3. Zásobník na čistú vodu
4. Zásobník na špinavú vodu
5. Úložný priestor pre viacúčelovú saciu hadicu
6. Úložný priestor pre napájací kábel



Príslušenstvo

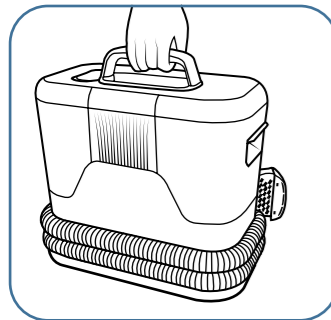
- A. Úzka kefa
- B. Široká kefa
- C. Štrbinový nastavec
- D. Keňa na topánky
- E. Automatické čistenie
- F. Vrečko na odkladanie príslušenstva
- G. Čistič kobercov a tkanín pre domáce zvieratá 250 ml
- H. Čistič kobercov a tkanín 250 ml



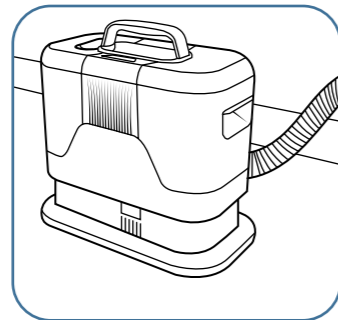
* V závislosti od modelov, ** Možnosť zakúpenia vo verzii s objemom 1 l na www.rowenta.com

Inštalácia zariadenia CLEAN IT

Prenášanie a umiestnenie spotrebiča



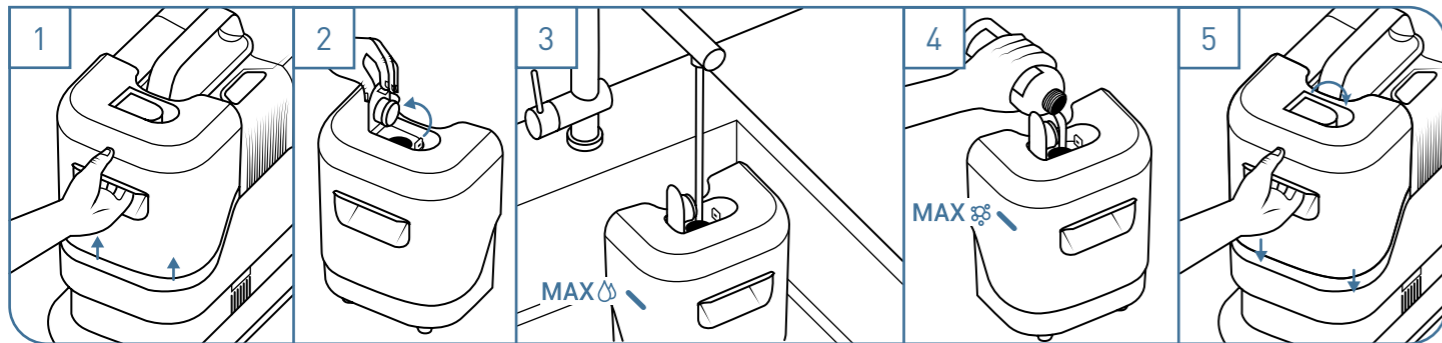
Spotrebič držte za prenášaciu rúkoväť.



Zariadenie pri použití vždy umiestnite na pevný a rovný povrch.


Výrobok neumiestňujte na koberec s vlasom dlhším ako 10 mm.


Plnenie zásobníka na vodu



1. Vyberte zásobník na čistú vodu.

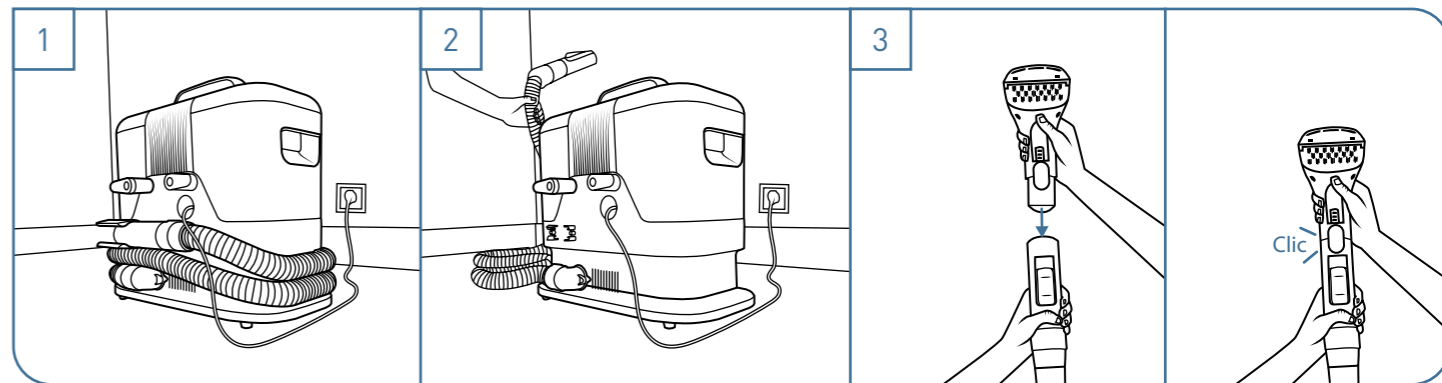
2. Otvorte uzáver zásobníka na vodu.

3. Naplňte zásobník studenou vodou až po značku podľa plochy, ktorá sa má vyčistiť (malá/veľká plocha). 

4. Nalejte čistiaci prostriedok až po vyznačenú značku. Používajte iba čistiace prostriedky CLEAN IT. 

5. Zatvorte uzáver a zásobník na vodu zasuňte späť do zariadenia.

Pripojenie zariadenia a odvinutie hadice




1. Pred použitím úplne odviňte napájací kábel a zapojte zástrčku.

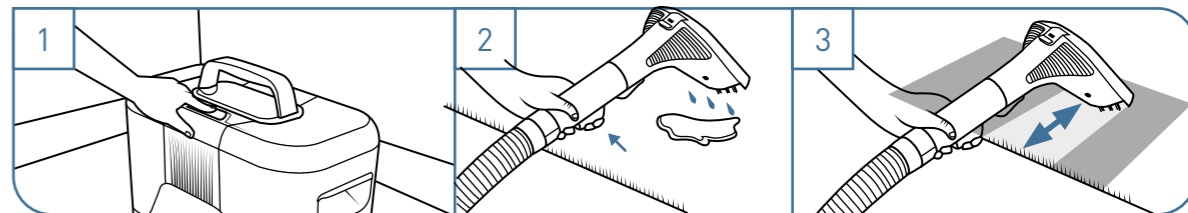
2. Úplne odviňte saciu hadicu.


3. K manžete hadice pripojte požadované príslušenstvo. Po dosadnutí na miesto budete počuť kliknutie.

Používanie zariadenia CLEAN IT

Tip: Vykonajte predbežný test na neexponovanej časti tkaniny, ktorú chcete vyčistiť. Všetky tipy nájdete na strane 161.

 **Keď je zásobník čistej vody prázdny, pred vybratím zásobníka na vodu a jeho doplnením jednotku vypnite.**



 Zapnite zariadenie. Zariadenie nespušťať bez riadne vložených zásobníkov na vodu. Zásobníky nevyberajte, keď zariadenie používa.

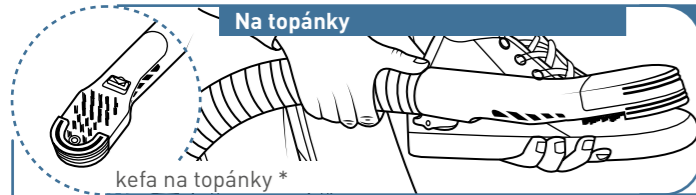
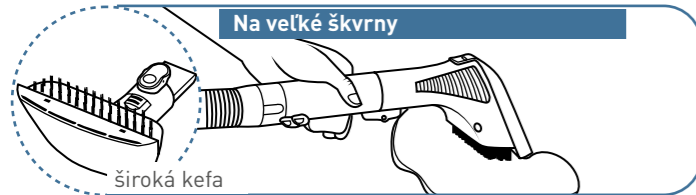
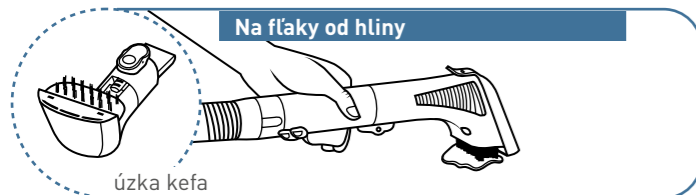
Stlačením spúšte nastriekajte na škrvnu zmes vody a čistiaceho prípravku.

Čistený povrch očistite zhora nadol kefou a povysávajte. Opakujte toľkokrát, koľko je potrebné na vyčistenie škrvny.

Používanie zariadenia CLEAN IT

Príslušenstvo

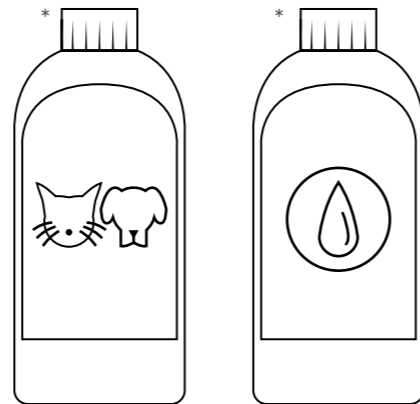
Toto zariadenie má štyri kompatibilné prvky čistiaceho príslušenstva, ktoré sú určené na rôzne použitie.



Pláténé	✓
Syntetické	✓
Kožené	✗
Semišové	✗

Čistiace prostriedky

Čistiace roztoky určené na účinný čistenie škvŕn. Používajte iba čistiace prostriedky pre zariadenie CLEAN IT, aby vám zariadenie vydržalo fungovať čo najdlhšie.



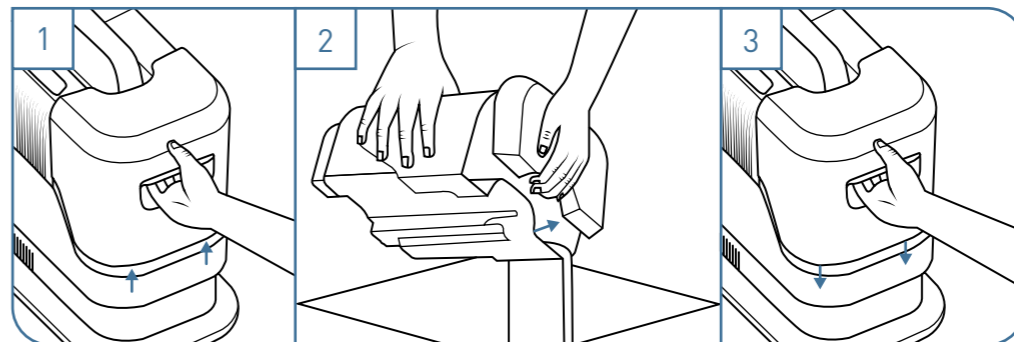
Na zabezpečenie správneho merania by sa mali dodržiavať značky.

* V závislosti od modelov, ** Možnosť zakúpenia vo verzii s objemom 1 l na www.rowenta.com

* V závislosti od modelov

Údržba zariadenie CLEAN IT

Po každom použití vyprázdňte zásobník na špinavú vodu

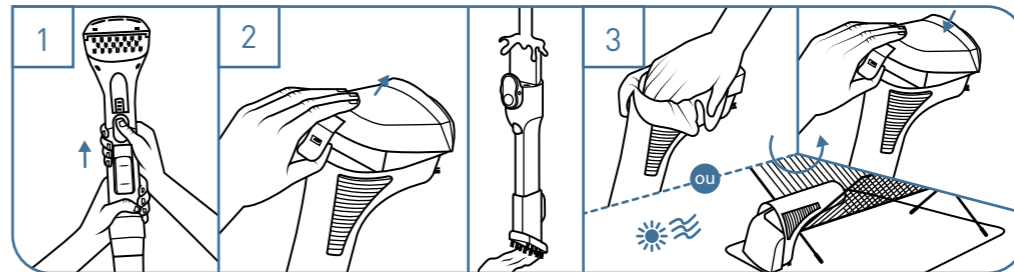


1 Odstráňte zásobník na špinavú vodu.

2 Odstráňte veko a vylejte vodu, potom opláchnite zásobník aj veko.

3 Zatvorte veko a znovu zasuňte zásobník do zariadenia.

Čistenie rôznych častí výrobku

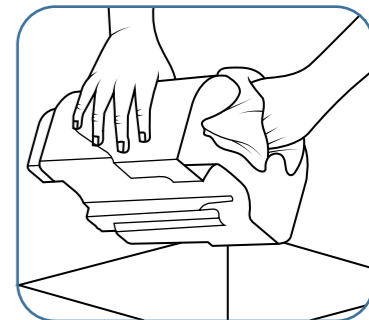


1 Odstráňte nastavac z manžety sacej hadice.

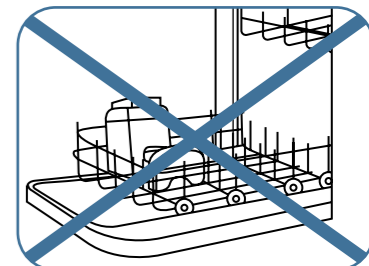
2 Úzke a široké kefy: Odstráňte kryt a opláchnite nastavac.

3 Pred opätovnou montážou komponentov nastavac osušte čistou, mäkkou handričkou alebo ho nechajte vysušiť na vzduchu.

Čistenie zásobníka na špinavú vodu



Na ľahké čistenie kvapnite niekoľko kvapiek čistiaceho prostriedku do zásobníka a umyte ho rukou. Pred opätovnou montážou komponentov ich nechajte vyschnúť na vzduchu.

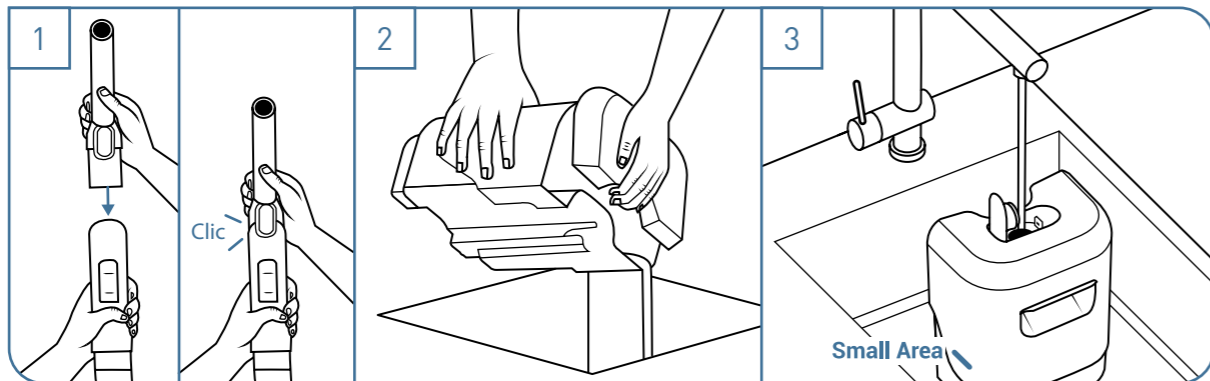


Zásobníky na vodu ani zariadenie neumývajte v umývačke na riad.

Údržba zariadenie CLEAN IT

Používanie nadstavca na automatické čistenie

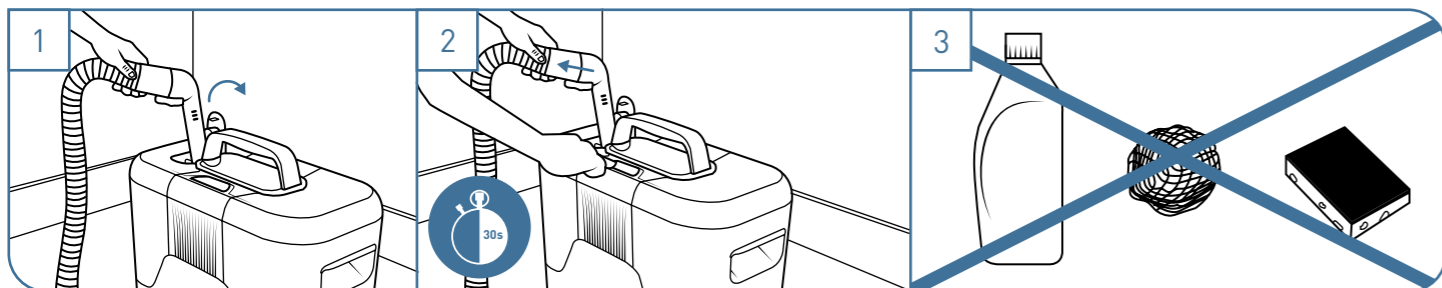
Saciu hadicu po použití opláchnite, aby ste predišli nepríjemným zápachom a zachovali zariadenie čisté.



1 Pripojte nadstavec na automatické čistenie k manžete viacúčelovej sacej hadice.

2 Vyprázdňte zásobník na špinavú vodu, ak je plný.

3 Uistite sa, že zásobník na čistú vodu je naplnený až po značku: **Malá plocha**

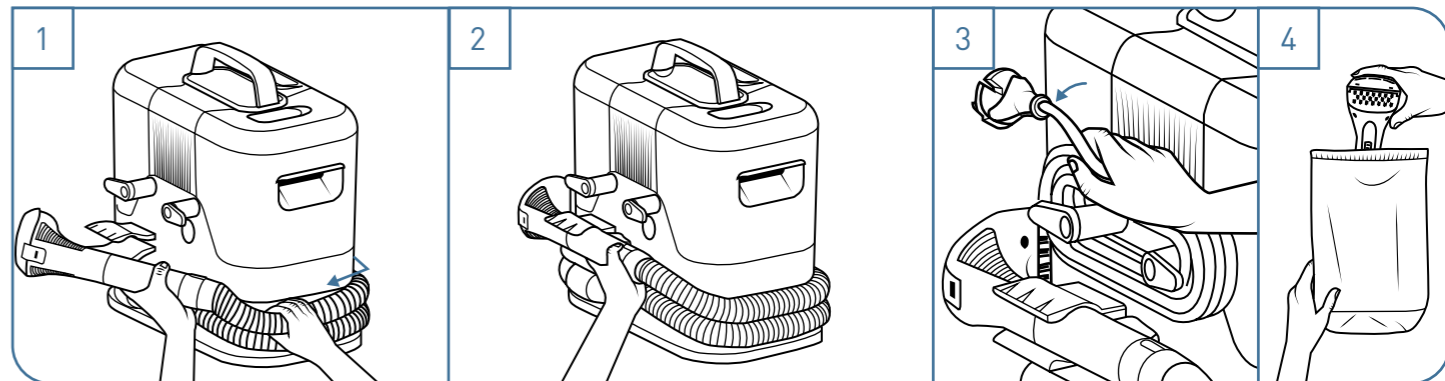


1 Odstráňte uzáver zásobníka na čistú vodu a nadstavec na automatické čistenie vložte do spodnej časti zásobníka.

2 Stlačte štartovacie tlačidlo a nechajte zariadenie 30 sekúnd pracovať, aby ste vyčistili sacie potrubie.

3 Na údržbu spotrebiča nepoužívajte chemikálie ani abrazívne prostriedky.

Skladovanie zariadenia CLEAN IT

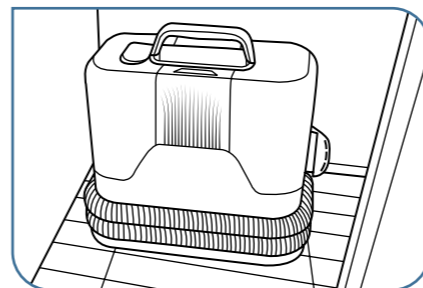


1 Viacúčelovú saciu hadicu oviňte okolo zariadenia.

2 Prichyťte manžetu hadice do držiaka.

3 Napájací kábel navíňte okolo držiaka.

4 Uložte príslušenstvo do úložnej tašky*.



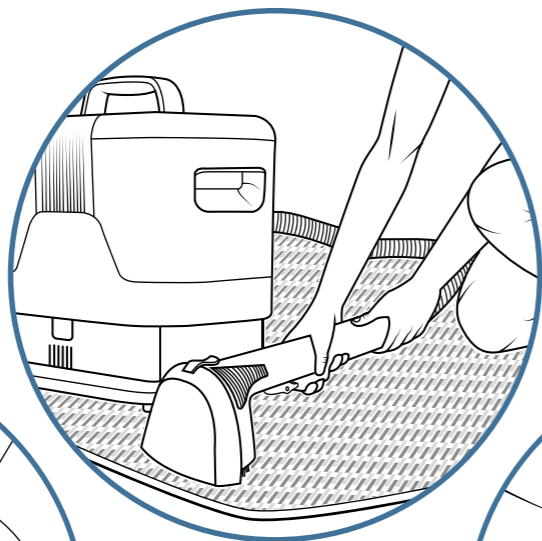
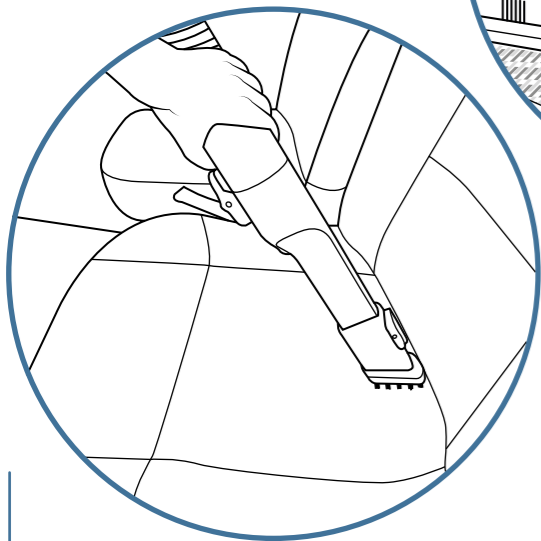
Položte spotrebič na suché miesto.

Naše tipy na účinné čistenie škvŕn:

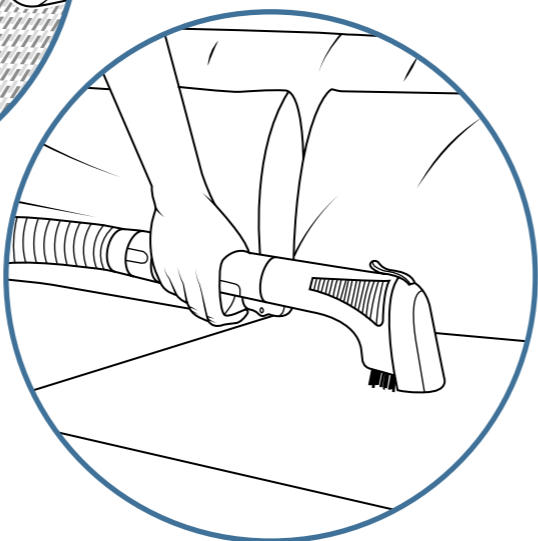
- Čím je škvŕna novšia, tým účinnejšie bude čistenie
- Do zásobníka na čistú vodu nedávajte teplú vodu: Škvŕna by sa mohla usadiť v tkanine
 - Nastriekajte na škvŕnu roztok vody/čistiaceho prostriedku a nechajte ho pred vysávaním niekoľko minút pôsobiť
 - Aby ste pri sušení zabránili vzniku kruhov alebo zmenám farby, odporúča sa ošetriť celú oblasť okolo škvŕny a nie len samotnú škvŕnu.
 - Pred čistením odstráňte prebytočnú špinu handričkou.

* V závislosti od modelov

**Dokonalé riešenie na
účinné čistenie
každodenných škvŕn**



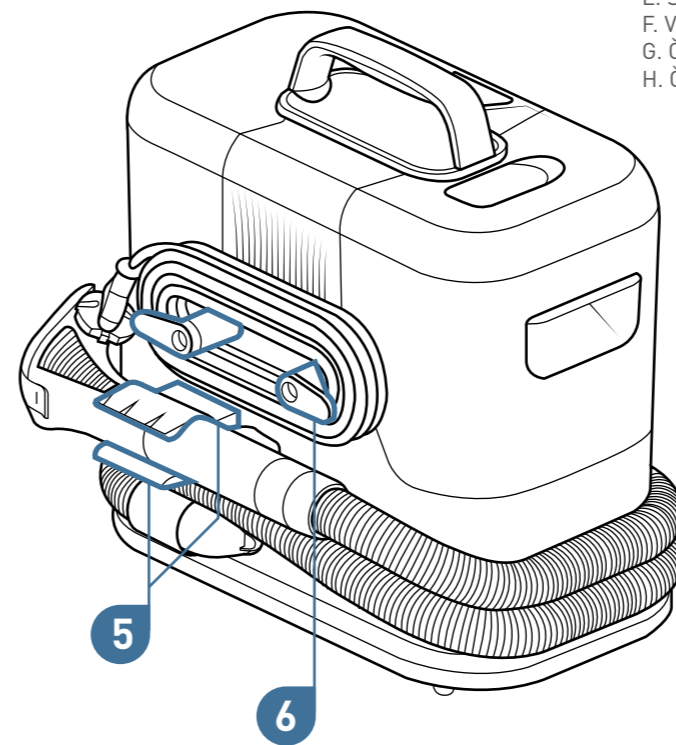
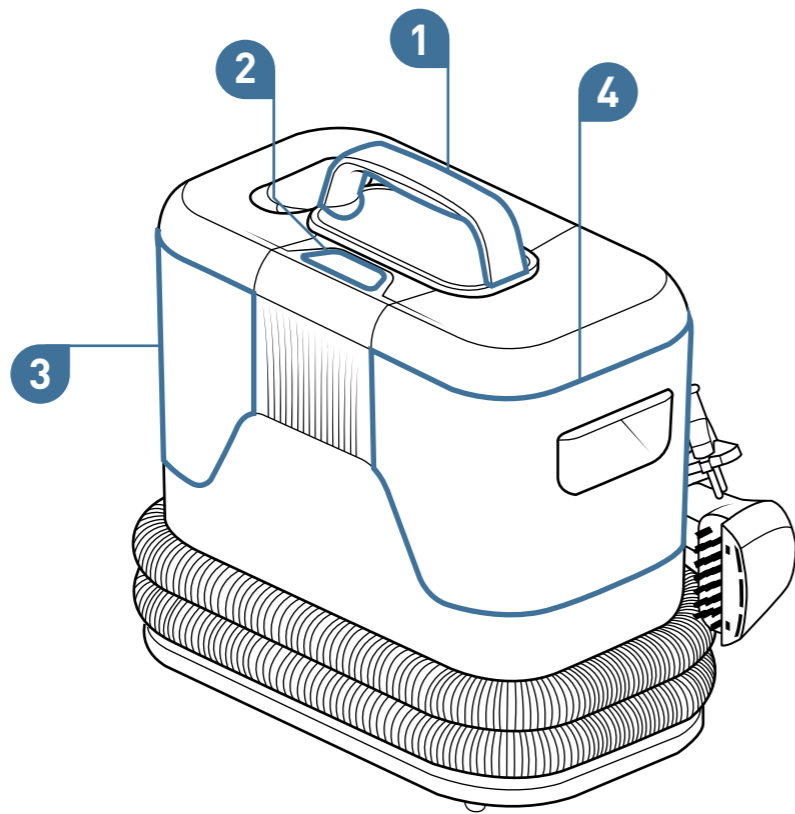
**Naskenujte a pozrite si
video o CLEAN IT**



Spoznajte CLEAN IT

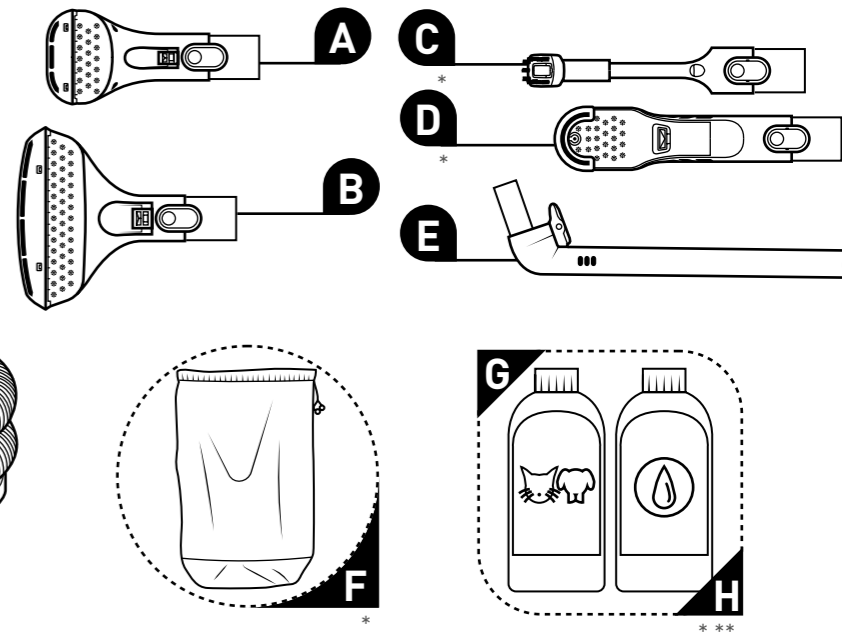
Naprava

1. Ročaj za prenašanje
2. Gumb za vklop/izklop
3. Rezervoar za čisto vodo
4. Rezervoar za umazano vodo
5. Prostor za shranjevanje sesalne cevi za večnamensko uporabo
6. Prostor za shranjevanje napajalnega kabla



Pripomočki

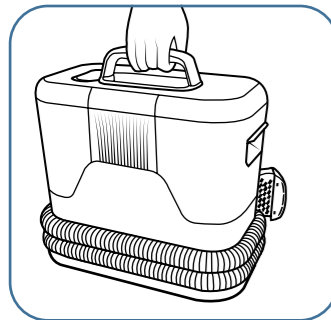
- A. Ozka krtača
- B. Široka krtača
- C. Ozki nastavek
- D. Krtača za čevlje
- E. Samodejno čiščenje
- F. Vrečka za shranjevanje pripomočkov
- G. Čistilo za preproge in tkanine za hišne ljubljence 250 ml
- H. Čistilo za preproge in tkanine 250 ml



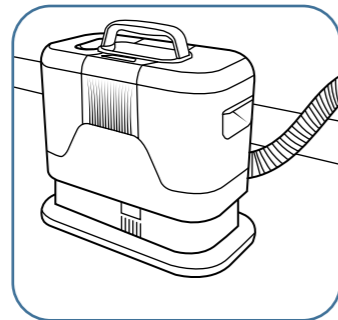
* Odvisno od modela, ** Na voljo za nakup v 1-litrski različici na www.rowenta.com.

Namestitev naprave CLEAN IT

Prenašanje in postavitve naprave



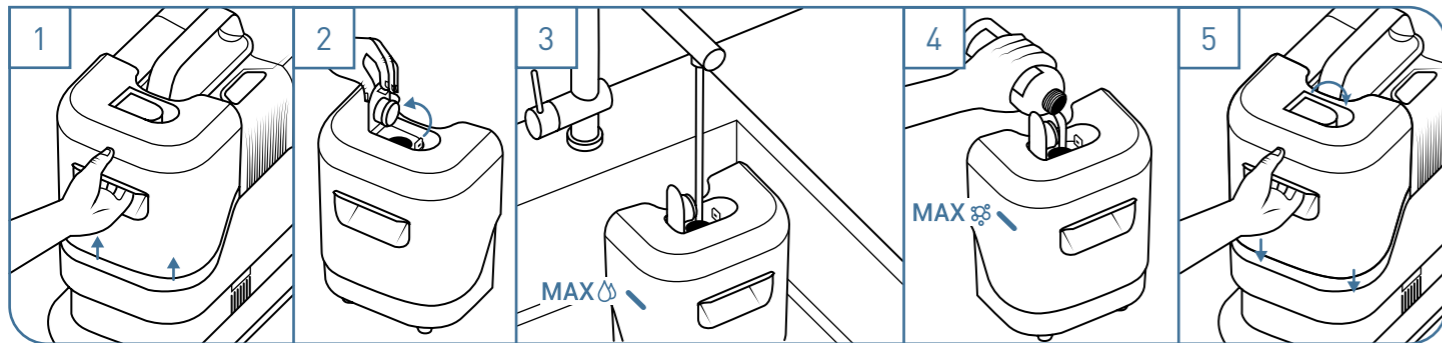
Napravo primate za ročaj za prenašanje.



Če želite napravo uporabljati, jo vedno postavite na trda in ravna tla.


Naprave ne postavljajte na preprogo s trakci, daljšimi od 10 mm.


Polnjenje rezervoarja za vodo



1 Odstranite rezervoar za čisto vodo.

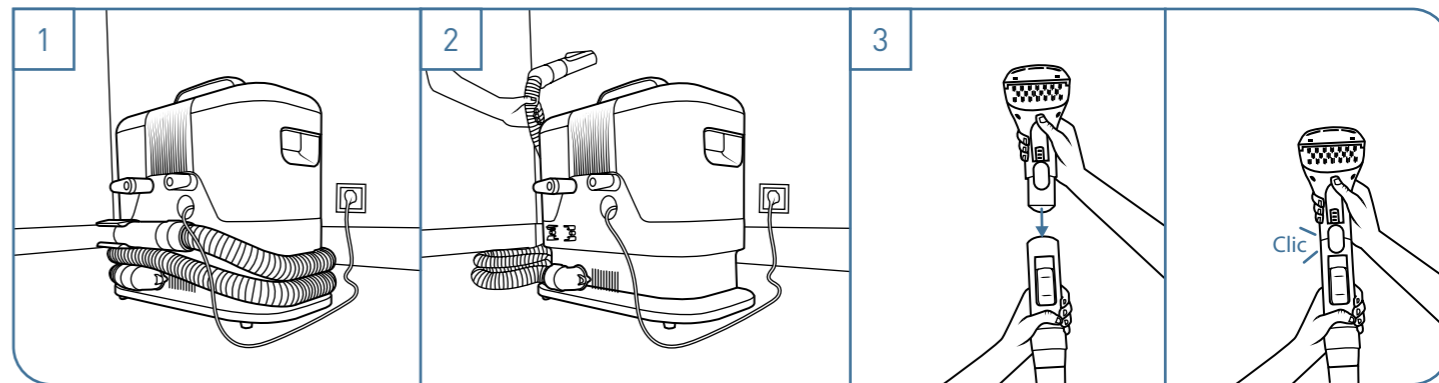
2 Odprite pokrovček rezervoarja za vodo.

3 Rezervoar napolnite s hladno vodo do oznake glede na površino, ki jo želite očistiti (majhna/velika površina). 

4 Čistilo vlijte do navedene oznake. Uporabljajte samo čistila znamke CLEAN IT. 

5 Zaprite pokrovček in vodni rezervoar namestite nazaj na napravo.

Priključitev naprave in odvijanje cevi




1 Pred uporabo popolnoma odvijte napajalni kabel in ga priključite v vtičnico.

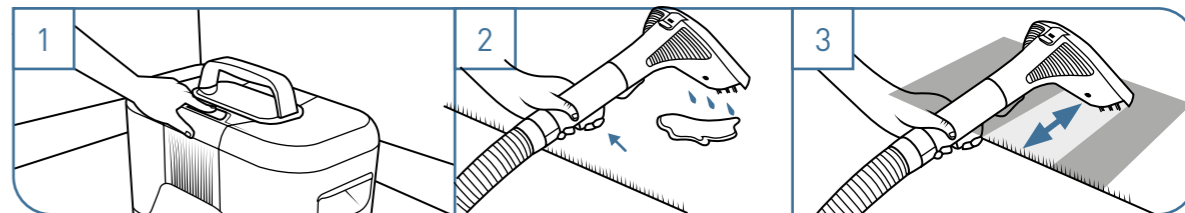
2 V celoti odvijte sesalno cev.


3 Na manšeto cevi pritrдите želeni pripomoček. Ko ga namestite, boste zaslišali klik.

Uporaba naprave CLEAN IT

Nasvet: Predhodno opravite preizkus na nevidnem delu tkanine, ki jo želite očistiti. Vse nasvete najdete na strani 171.

 **Ko je rezervoar za čisto vodo prazen, izklopite enoto, preden rezervoar odstranite, da ga napolnite.**



 Vključite napravo. Naprave ne zaženite brez pravilno nameščenih rezervoarjev za vodo. Ne odstranjujte rezervoarjev med delovanjem naprave.

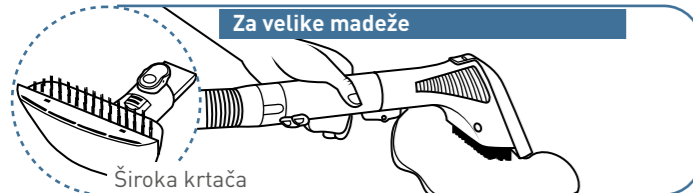
Pritisnite sprožilec, da razpršite mešanico vode/čistila na madež.

3 Površino, ki jo želite očistiti, krtačite in sesajte od zgoraj navzdol. Postopek ponavljajte, dokler ne očistite madeža.

Uporaba naprave CLEAN IT

Dodatki

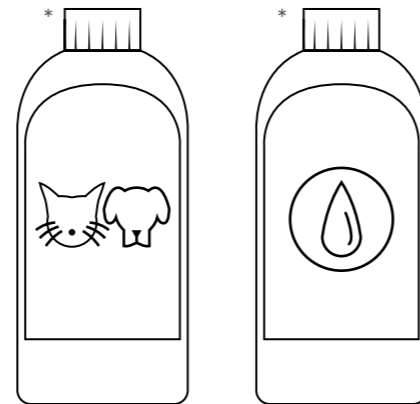
Ta naprava ima štiri združljive pripomočke za čiščenje, ki so zasnovani za različne namene.



Platno	✓
Sintetika	✓
Usnje	✗
Semiš	✗

Čistila

Raztopine za čiščenje, namenjene učinkovitemu čiščenju madežev. Uporabljajte samo čistila znamke CLEAN IT, da bo naprava brezhibno delovala dlje časa.



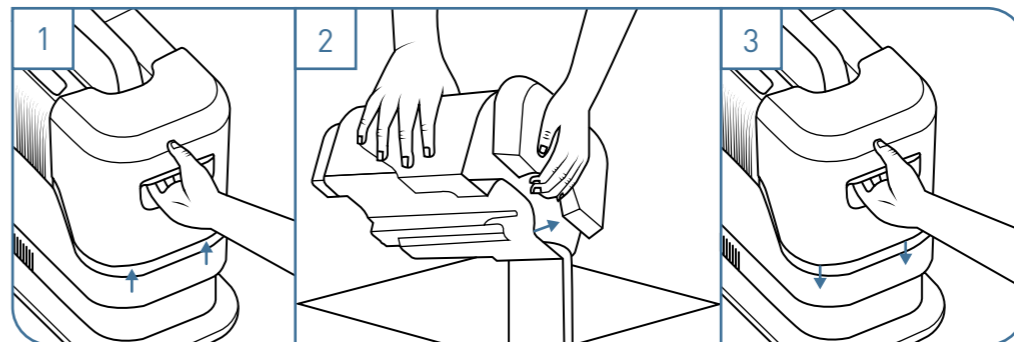
Za zagotovitev pravilnega odmerjanja upoštevajte oznake.

* Odvisno od modela, ** Na voljo za nakup v 1-litrski različici na www.rowenta.com

* Odvisno od modela

Vzdrževanje naprave CLEAN IT

Praznjenje rezervoarja za umazano vodo po vsaki uporabi naprave

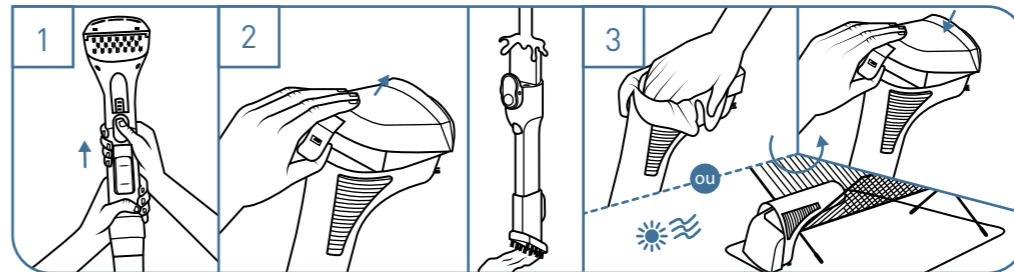


1 Odstranite rezervoar za umazano vodo.

2 Odstranite pokrov in izpraznite rezervoar za vodo, nato rezervoar in pokrov sperite.

3 Zaprite pokrov in rezervoar namestite nazaj na napravo.

Čiščenje različnih delov naprave

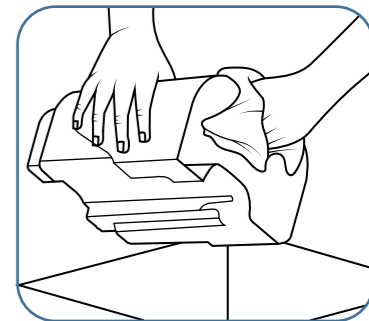


1 Odstranite nastavek z manšete sesalne cevi.

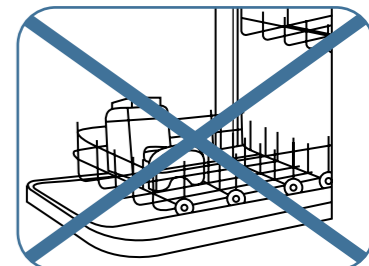
2 Za ozke in široke krtače: Odstranite pokrov in sperite nastavek.

3 Preden znova sestavite sestavne dele, nastavek posušite s čisto, mehko krpo ali ga pustite, da se posuši na zraku.

Čiščenje rezervoarja za umazano vodo



Za lažje čiščenje vlijte v rezervoar nekaj kapljic detergenta za pranje posode in ga ročno operite. Preden sestavne dele znova sestavite, jih pustite, da se posušijo na zraku.

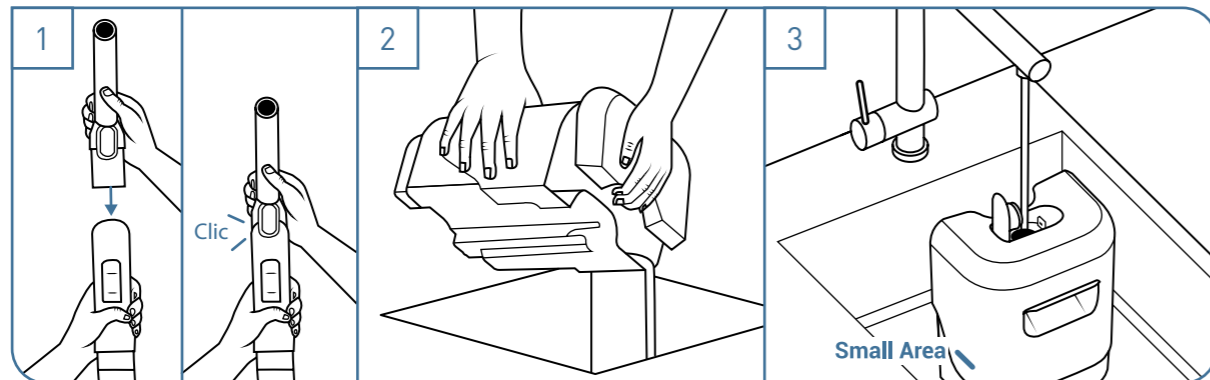


Rezervoarjev za vodo ali naprave ne pomivajte v pomivalnem stroju.

Vzdrževanje naprave CLEAN IT

Uporaba nastavka za samodejno čiščenje

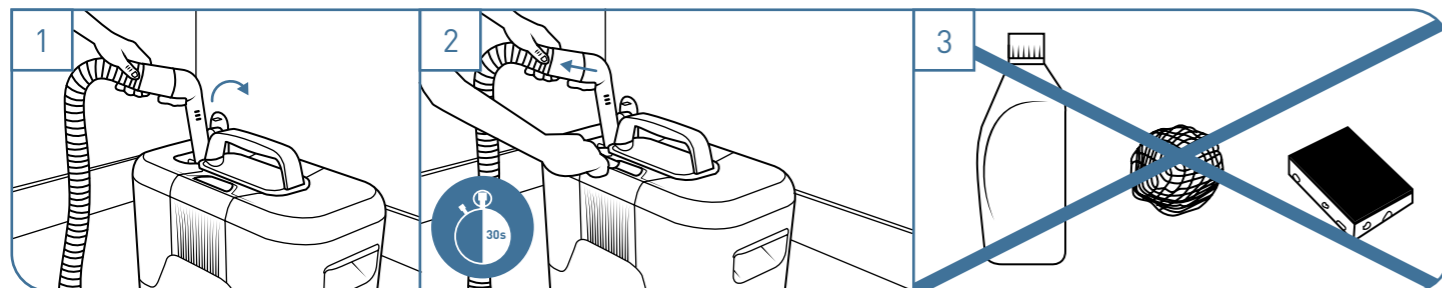
Sesalno cev po uporabi sperite, da preprečite neprijetne vonjave in ohranite napravo čisto.



Nastavek za samodejno čiščenje pritrdite na manšeto večnamenske sesalne cevi.

Če je rezervoar za umazano vodo poln, ga izpraznite.

Prepričajte se, da je rezervoar za čisto vodo napolnjen do oznake: **Za majhno površino**

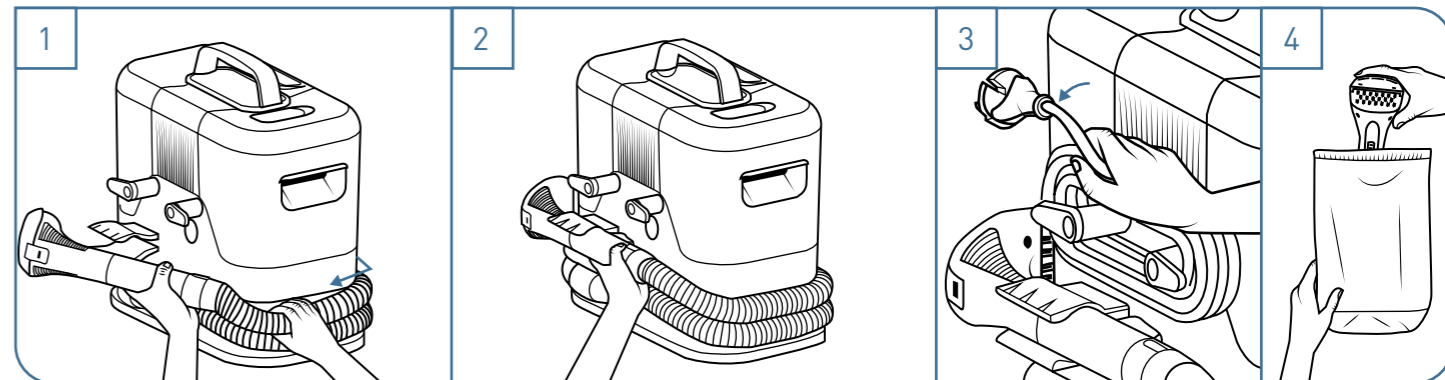


Odstranite pokrovček rezervoarja za čisto vodo in vstavite nastavek za samodejno čiščenje v dno rezervoarja.

Pritisnite gumb za vklop in pustite napravo delovati 30 sekund, da očistite sesalno cev.

Za vzdrževanje naprave ne uporabljajte kemikalij ali abrazivnih sredstev.

Shranjevanje naprave CLEAN IT

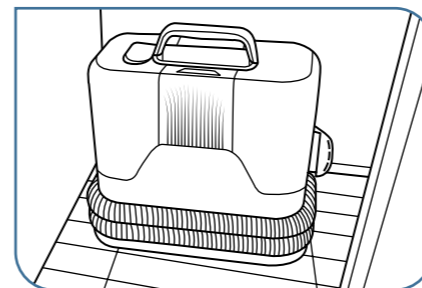


Večnamensko sesalno cev ovijte okoli naprave.

Manšeto za cev pritrdite na držalo.

Napajalni kabel ovijte okoli držala.

Pripomočke shranjujte v vrečki za shranjevanje*.



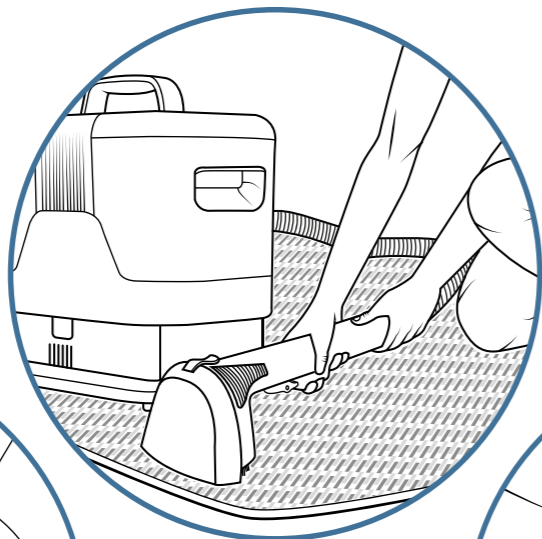
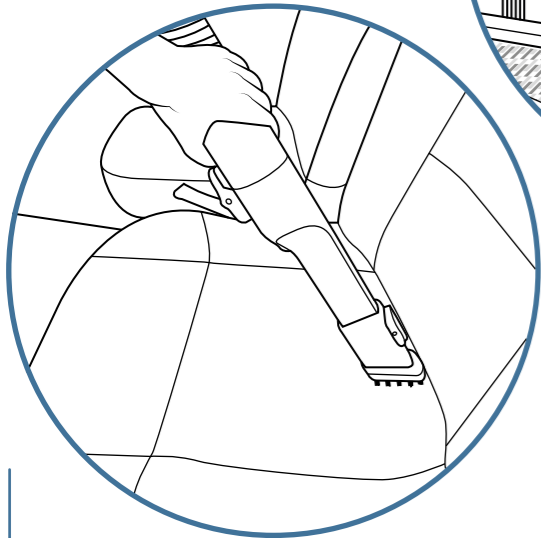
Napravo shranjujte v suhem prostoru.

Nasveti za učinkovito čiščenje madežev:

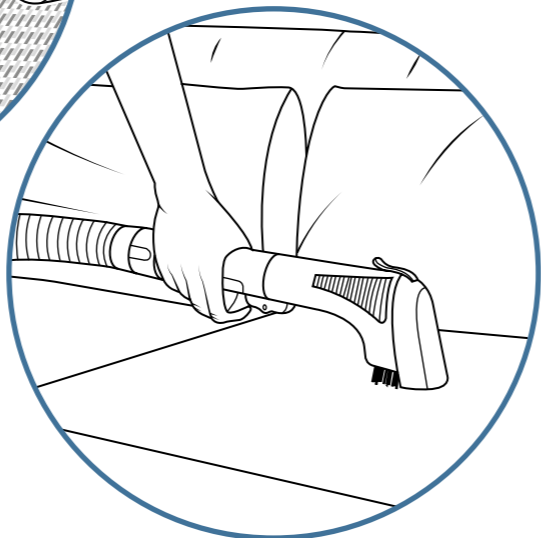
- Čiščenje bo učinkovitejše, če se madeža lotite čim prej po njegovem nastanku
- DV rezervoar za čisto vodo ne vlivajte tople vode: Madež se lahko zažre v tkanino
 - Ko razpršite vodo/čistilno raztopino na madež, pred sesanjem pustite delovati nekaj minut
 - Da bi preprečili nastanek obročkov ali spremembo barve med sušenjem, je priporočljivo očistiti celotno območje okoli madeža in ne samo madež.
 - Pred čiščenjem s krpo odstranite odvečno umazanijo.

* Odvisno od modela

Popolna rešitev za učinkovito čiščenje vsakodnevni madežev



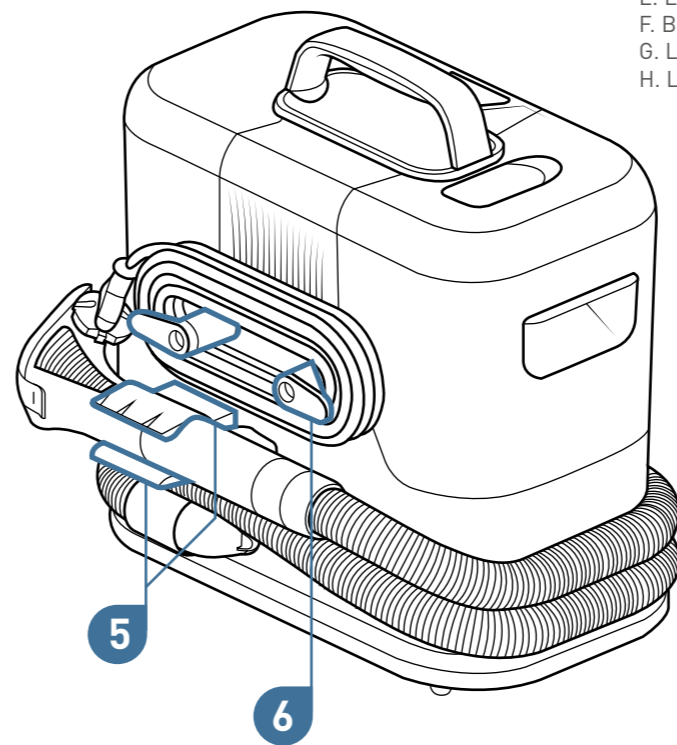
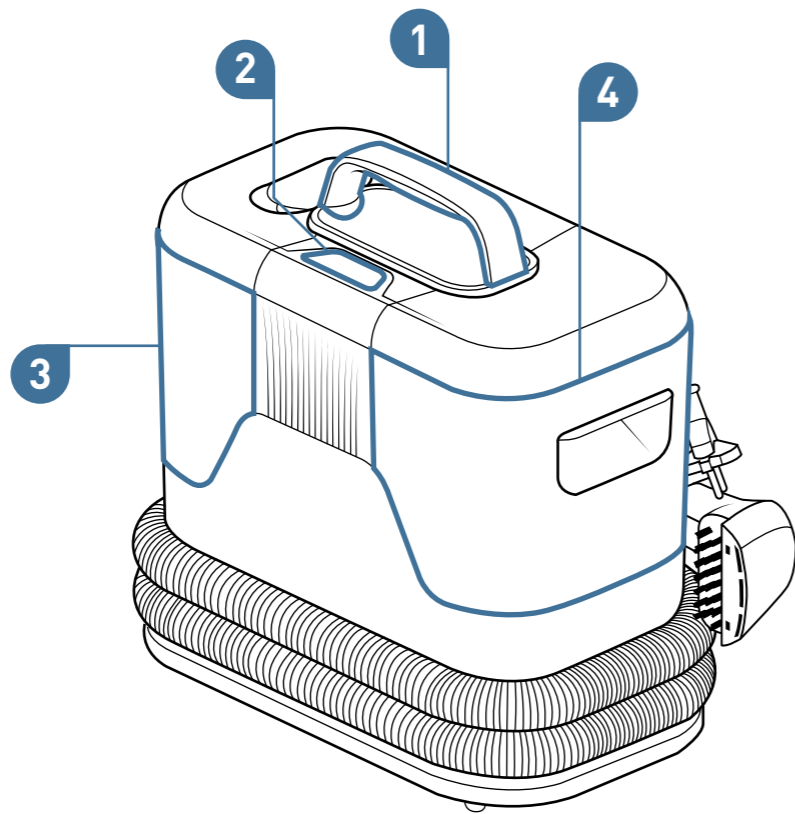
Skenirajte za ogled videoposnetka o napravi CLEAN IT



Presentación de CLEAN IT

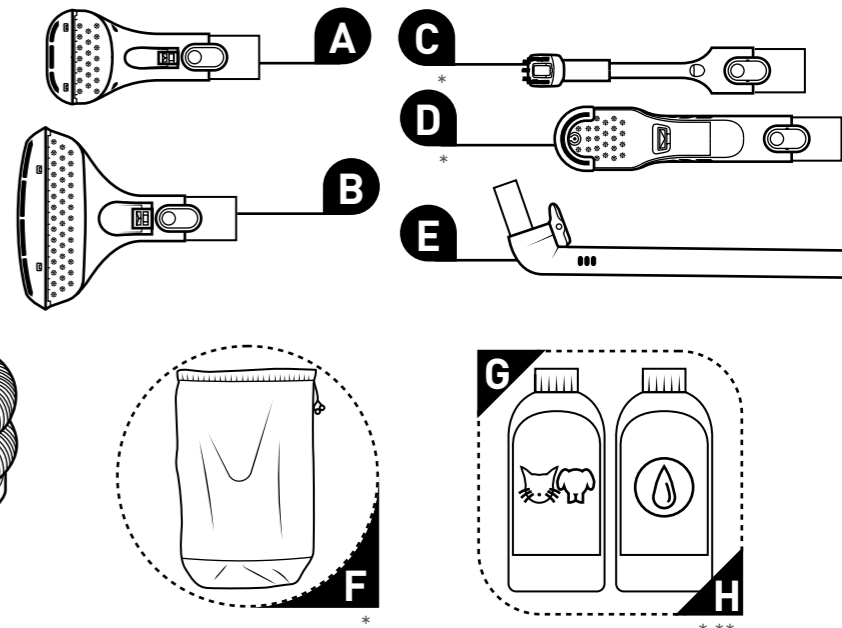
Aparato

1. Asa de transporte
2. Botón de encendido/apagado
3. Depósito de agua limpia
4. Depósito de agua sucia
5. Almacenamiento del tubo de succión multiuso
6. Almacenamiento del cable de alimentación



Accesorios

- A. Cepillo estrecho
- B. Cepillo ancho
- C. Boquilla para ranuras
- D. Cepillo para calzado
- E. Limpieza automática
- F. Bolsa de almacenamiento de accesorios
- G. Limpiador de alfombras y tejidos para mascotas 250 ml
- H. Limpiador de alfombras y tejidos 250 ml

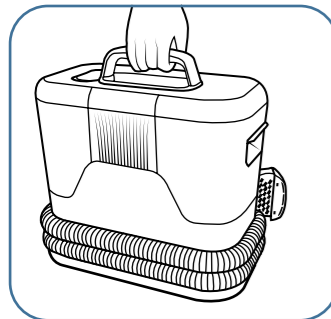


* En función de los modelos ** Disponible para la compra en la versión 1-l en www.rowenta.com

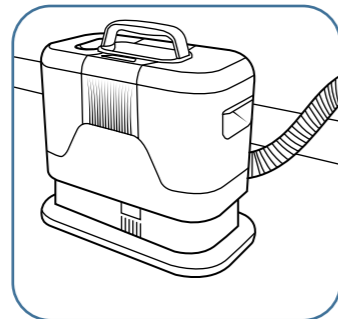
Instalación del CLEAN IT



Transporte y colocación del aparato



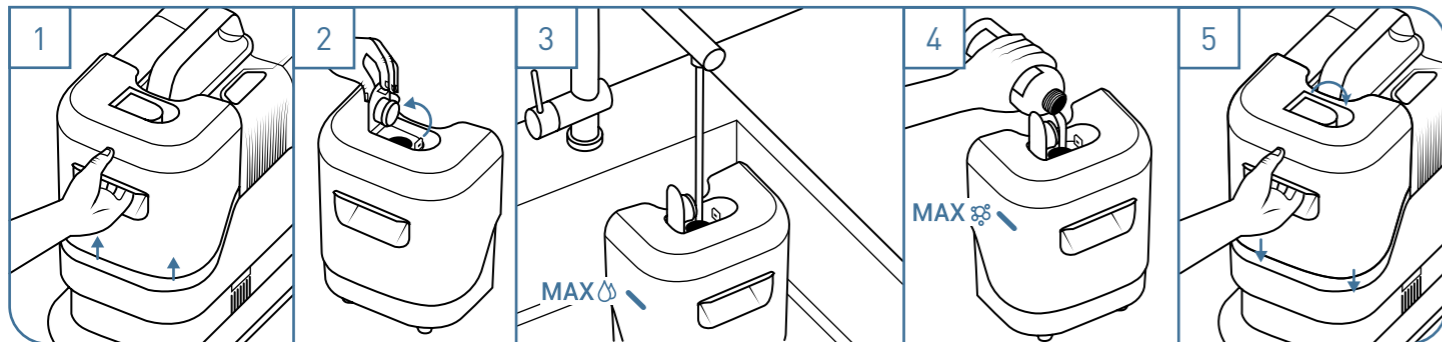
Sujeta el aparato por el asa de transporte.



Coloca siempre el aparato sobre una superficie sólida y plana para usarlo.

No uses el producto sobre una alfombra con fibras de más 10 mm de longitud.

Llenado del depósito de agua



1 Retira el depósito de agua limpia.

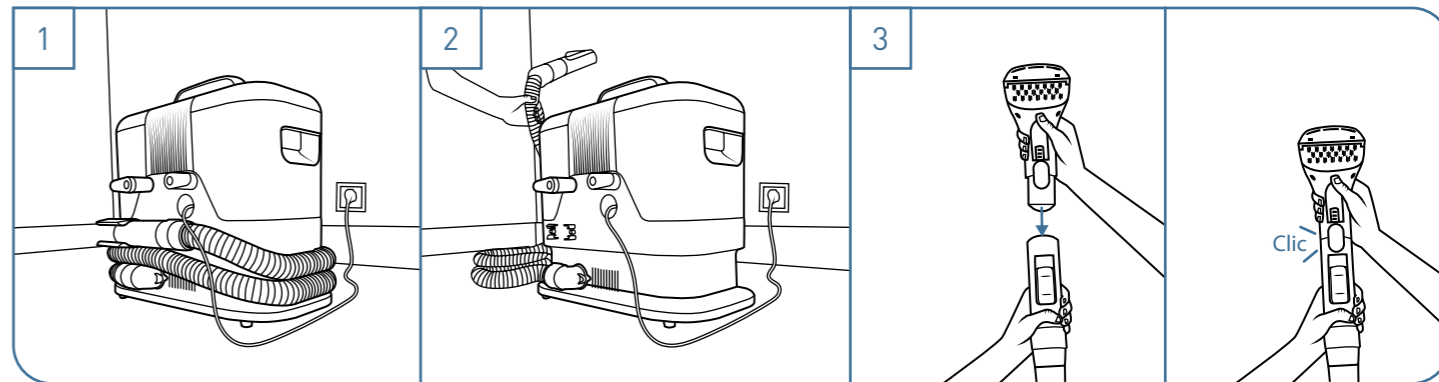
2 Abre el tapón del depósito de agua.

3 Llena el depósito con agua fría hasta la marca, según el área de la superficie que vayas a limpiar (una superficie pequeña/grande).

4 Vierte el limpiador hasta la marca indicada. Usa solamente limpiadores CLEAN IT.

5 Cierra el tapón y vuelve a colocar el depósito de agua en el aparato.

Conexión del aparato y desenrollado del tubo



1 Antes de usar el aparato, desenrolla por completo el cable de alimentación y enchúfalo.

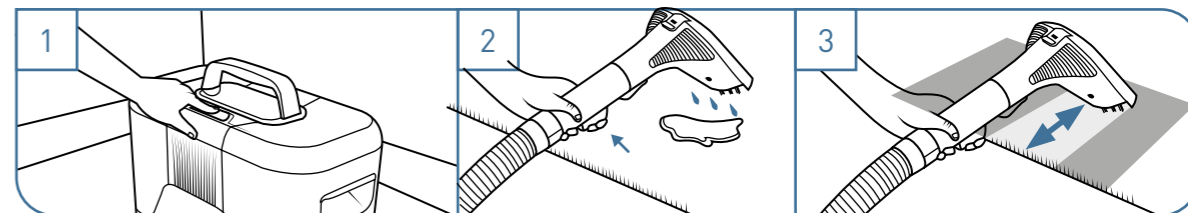
2 Desenrolla por completo el tubo de succión.

3 Conecta el accesorio que desees al manguito del tubo. Oirás un clic cuando esté en su sitio.

Uso del CLEAN IT

Sugerencia: Realiza una prueba preliminar en una parte no visible del tejido que desees limpiar. Puedes encontrar todos los consejos en la página 181.

Cuando el depósito de agua limpia esté vacío, apague la unidad antes de retirar el tanque de agua para rellenarlo.



Enciende el aparato. No enciendas el aparato sin los depósitos de agua correctamente instalados. No retires los depósitos cuando el aparato esté en uso.

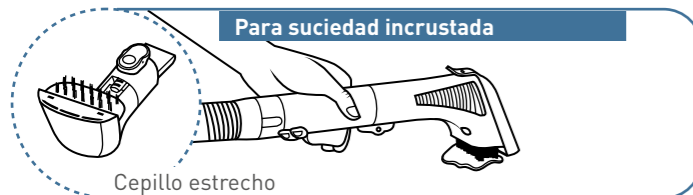
2 Rocía la mezcla de agua/limpiador sobre la mancha presionando el pulsador.

3 Cepilla y aspira la superficie que vas a limpiar de arriba abajo. Repite tantas veces como sea necesario para eliminar la mancha.

Uso del CLEAN IT

Accesorios

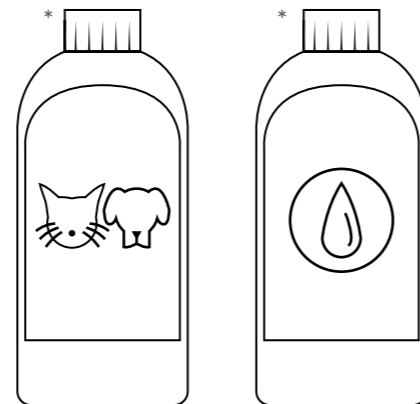
Este aparato tiene cuatro accesorios de limpieza compatibles que están diseñados para diversos usos.



Lona	✓
Sintético	✓
Cuero	✗
Ante	✗

Limpiadores

Soluciones de limpieza diseñadas para limpiar manchas con eficacia. Usa solamente limpiadores CLEAN IT para que el aparato siga funcionando correctamente a lo largo del tiempo.



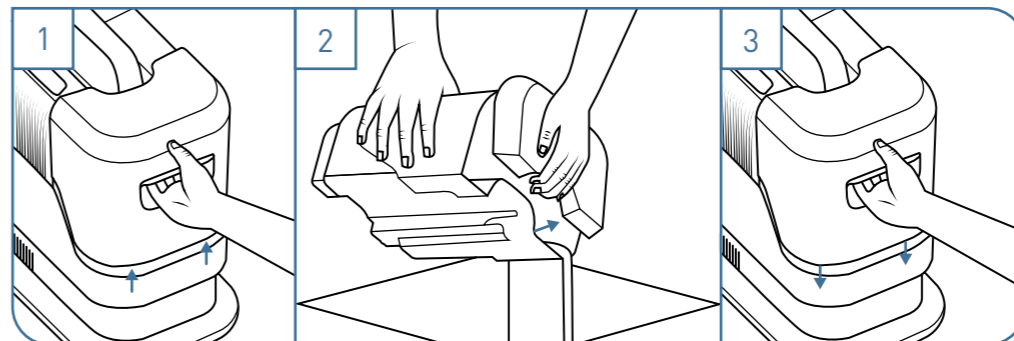
Deben seguirse las marcas para garantizar una medida correcta.

* En función de los modelos ** Disponible para la compra en la versión 1-l en www.rowenta.com

* En función de los modelos

Mantenimiento del CLEAN IT

Vaciado del depósito de agua sucia después de cada uso

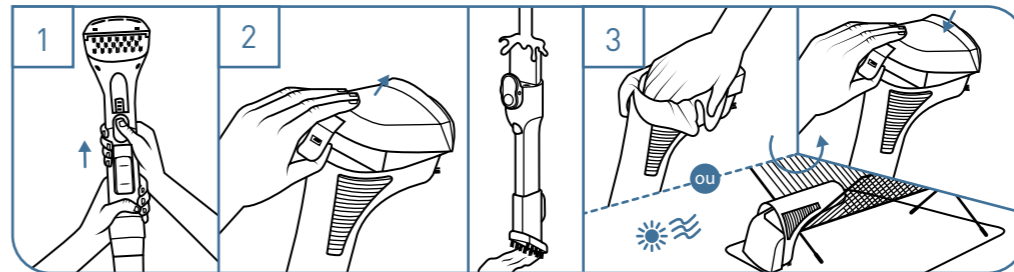


1 Retira el depósito de agua sucia.

2 Retira la tapa y vacía el agua. A continuación, enjuaga el depósito de agua y la tapa.

3 Cierra la tapa y vuelve a colocar el depósito en el aparato.

Limpeza de los diferentes componentes del producto

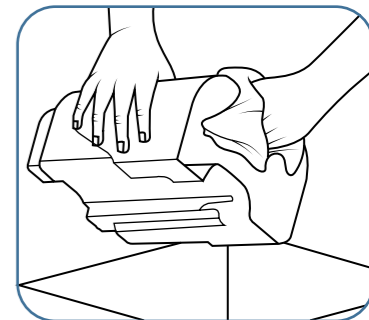


1 Retira el accesorio del manguito del tubo de succión.

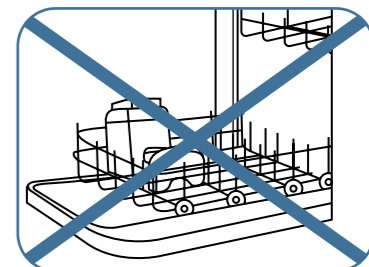
2 Para los cepillos estrecho y ancho: Retira la cubierta y enjuaga el accesorio.

3 Usa un paño limpio y suave para secar el accesorio o déjalo secar al aire antes de volver a montar los componentes.

Limpeza del depósito de agua sucia



Para una limpieza ligera, vierte unas gotas de detergente líquido en el depósito y lávalo a mano. Déjalo secar al aire antes de volver a montar los componentes.

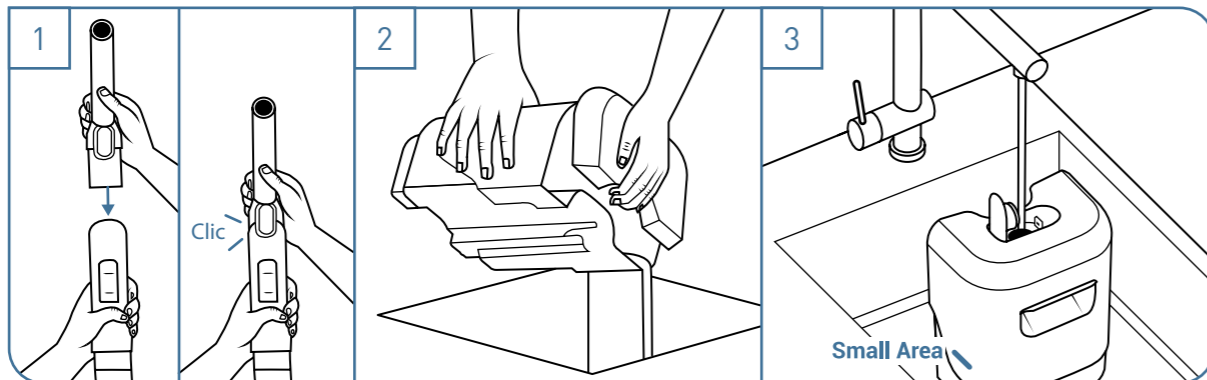


No laves los depósitos de agua o el producto en el lavavajillas.

Mantenimiento del CLEAN IT

Uso del accesorio de limpieza automática

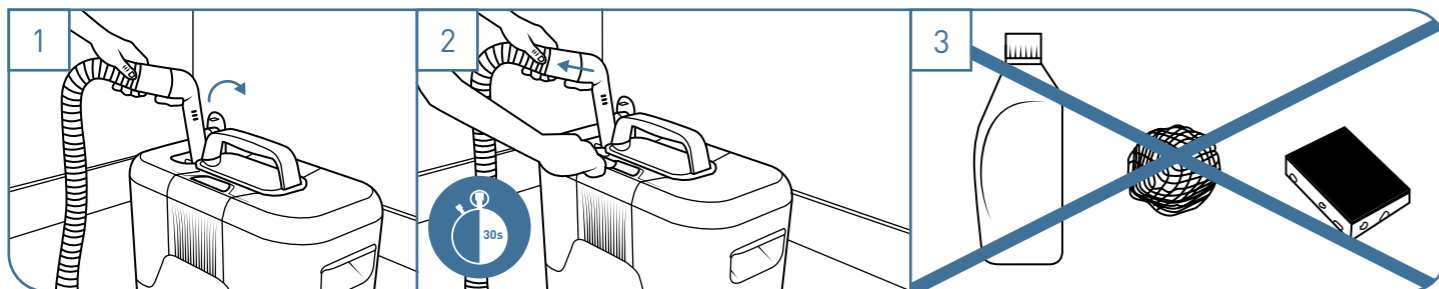
Enjuaga el tubo de succión después de su uso para evitar olores desagradables y mantener limpio el aparato.



1 Conecta el accesorio de limpieza automática al manguito del tubo de succión multiuso.

2 Vacía el depósito de agua sucia si está lleno.

3 Asegúrate de que el depósito de agua limpia esté lleno hasta la marca: **Área pequeña**

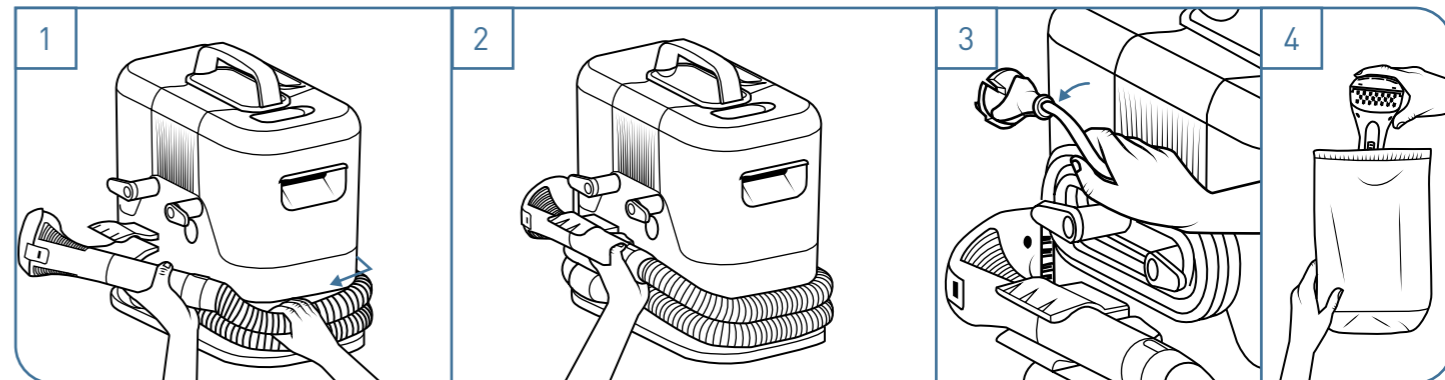


1 Retira el tapón del depósito de agua limpia y coloca el accesorio de limpieza automática en la parte inferior del depósito.

2 Presiona el botón de inicio y deja que el aparato funcione durante 30 segundos para limpiar el tubo de succión.

3 No uses productos químicos o abrasivos para limpiar el aparato.

Almacenaje del CLEAN IT

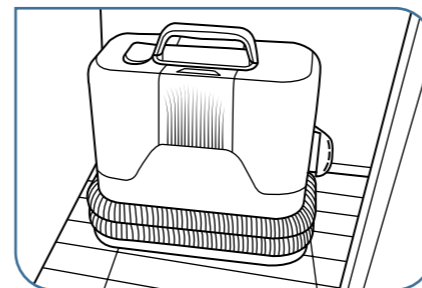


1 Enrolla el tubo de succión multiuso alrededor del aparato.

2 Sujeta el manguito del tubo en su soporte.

3 Enrolla el cable de alimentación alrededor de su soporte.

4 Guarda los accesorios en la bolsa de almacenamiento*.



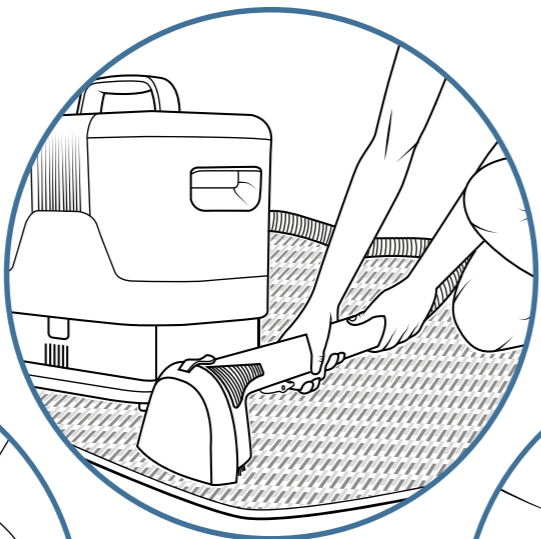
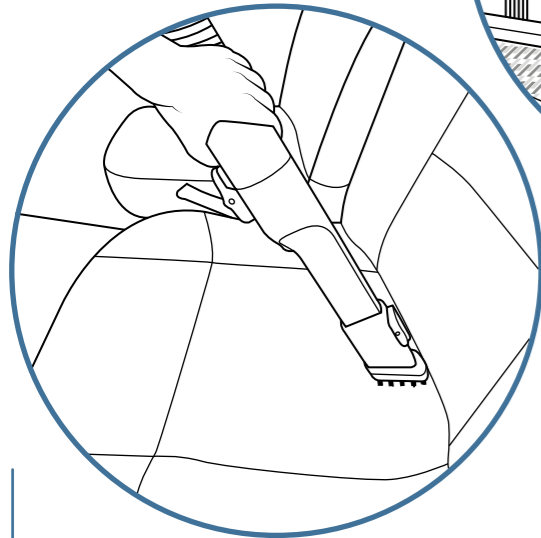
Guarda el aparato en un lugar seco.

Nuestros consejos para limpiar eficazmente las manchas:

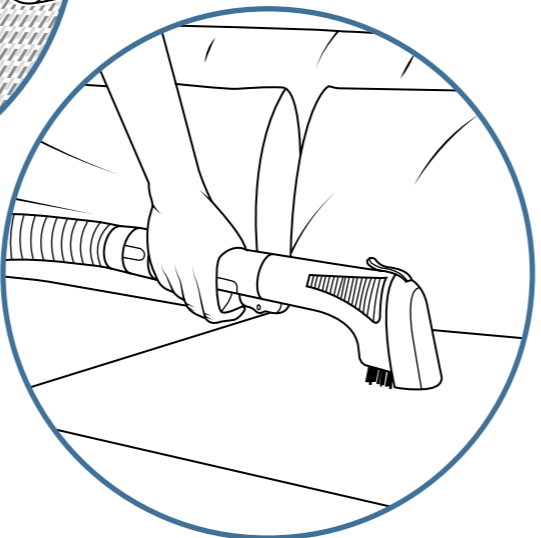
- Cuanto más reciente sea la mancha, más efectiva será la limpieza
- No pongas agua tibia en el depósito de agua limpia: La mancha podría fijarse en la tela
 - Después de rociar el agua con la solución de limpieza sobre la mancha, deja actuar durante unos minutos antes de aspirar
 - Para evitar cercos o cambios de color durante el secado, se recomienda tratar toda la zona alrededor de la mancha en lugar de limitarte a la mancha en sí.
 - Antes de la limpieza, retira el exceso de suciedad con un paño.

* En función de los modelos

La solución perfecta para limpiar eficazmente las manchas cotidianas



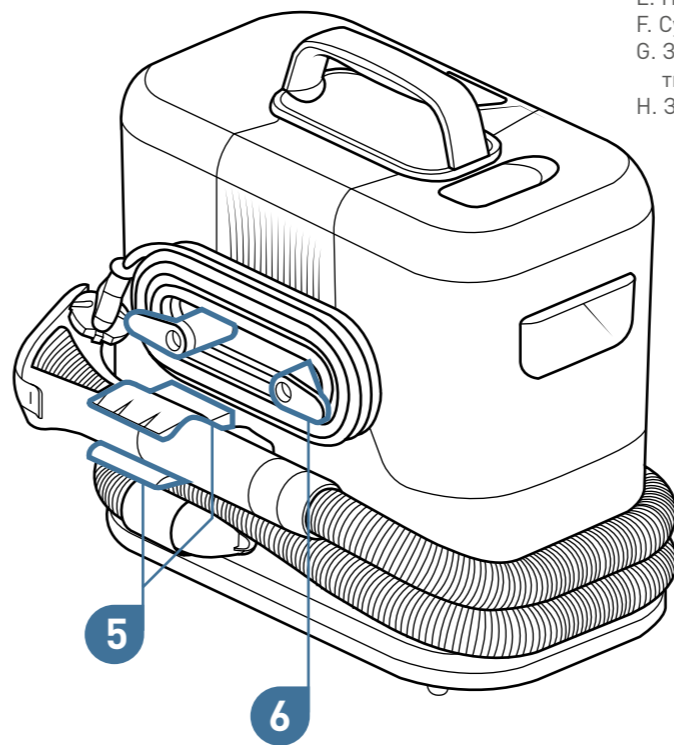
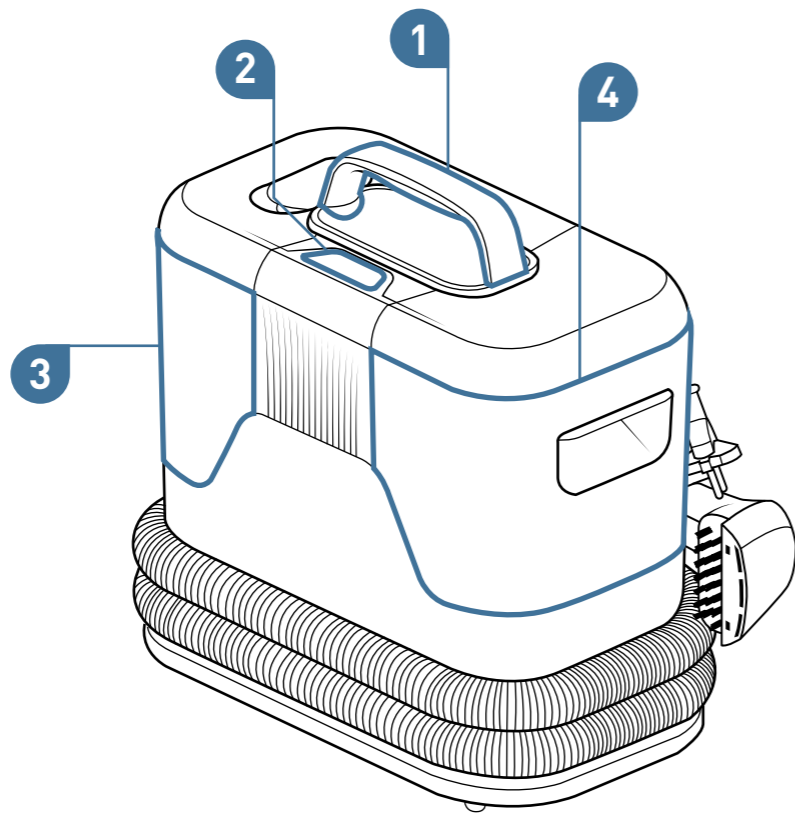
Escanea para ver un vídeo sobre el CLEAN IT



Представляємо CLEAN IT

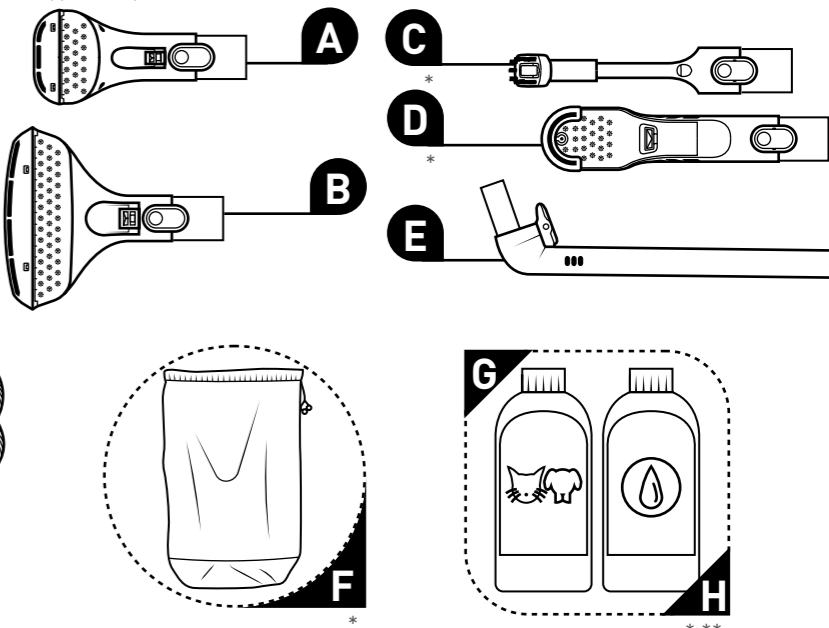
Прилад

1. Ручка для перенесення
2. Кнопка ввімкнення / вимкнення
3. Резервуар для чистої води
4. Резервуар для брудної води
5. Місце зберігання універсального всмоктувального шланга
6. Місце зберігання шнура живлення



Акcesуари

- A. Вузька щітка
- B. Широка щітка
- C. Щілинна насадка
- D. Щітка для взуття
- E. Насадка для автоматичного очищення
- F. Сумка для зберігання акcesуарів
- G. Засіб для чищення килимів і тканин для видалення плям після домашніх тварин, 250 мл
- H. Засіб для чищення килимів і тканин, 250 мл

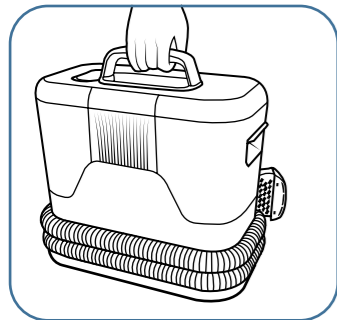


* Залежно від моделі, ** Доступно для покупки у версії «1-l» на сайті www.rowenta.com

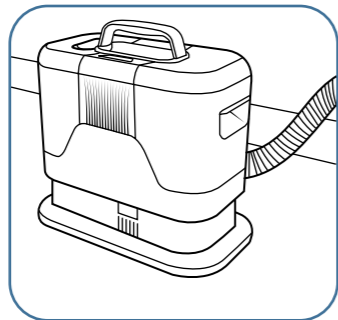
Підготовка до роботи CLEAN IT



Перенесення та розміщення станції



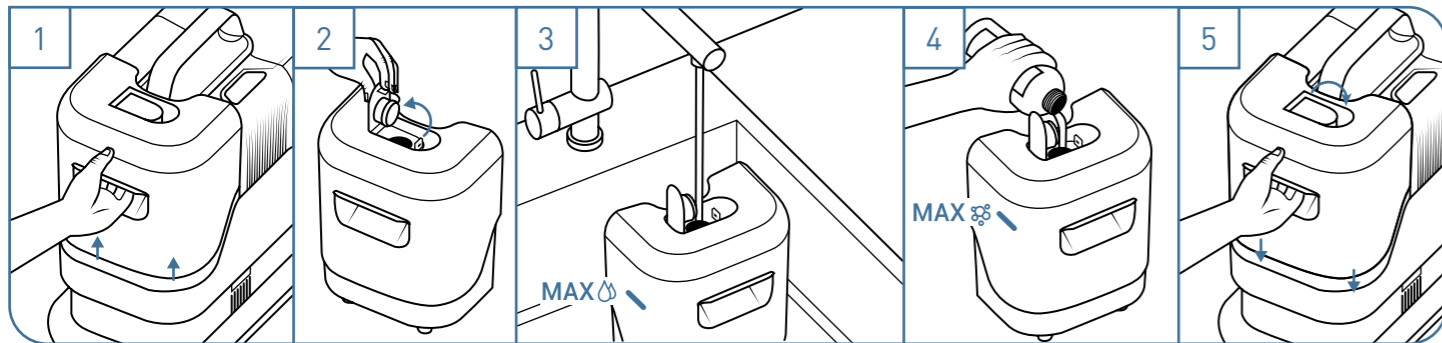
Тримайте станцію за ручку для перенесення.



Завжди розміщуйте прилад на твердій рівній поверхні.

Не розміщуйте прилад на килимі з ворсом довжиною більше 10 мм.

Наповнення резервуара для води



1. Вийміть резервуар для чистої води.

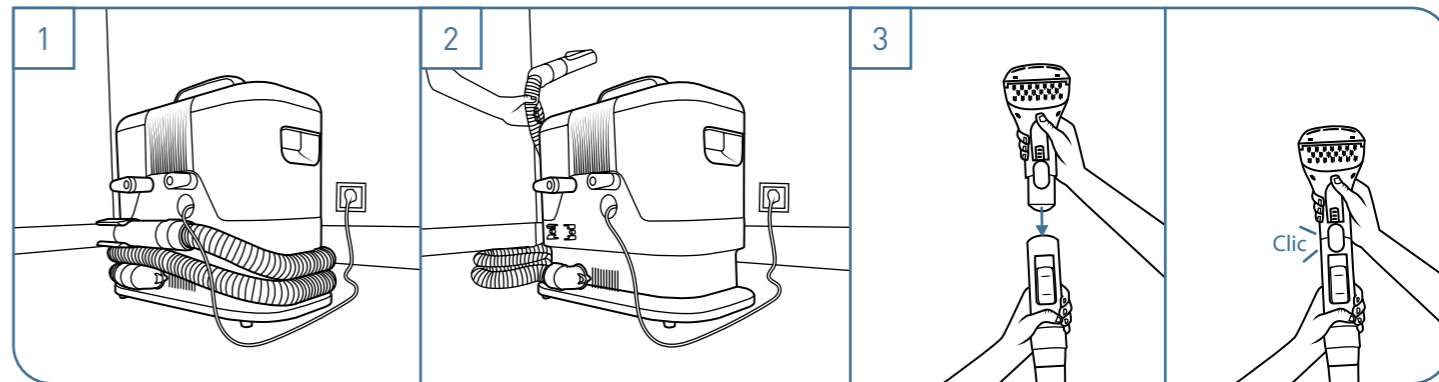
2. Відкрийте кришку резервуара для води.

3. Наповніть резервуар холодною водою до позначки відповідно до площі поверхні, яку потрібно очистити (невелика / велика площа).

4. Долийте засіб для чищення до зазначеної позначки. Використовуйте лише засоби для чищення CLEAN IT.

5. Закрийте кришку та установіть резервуар для води у станцію.

Підключення приладу до джерела живлення та розмотування шланга



1. Перед початком роботи повністю розмотайте шнур живлення та вставте вилку в електричну розетку.

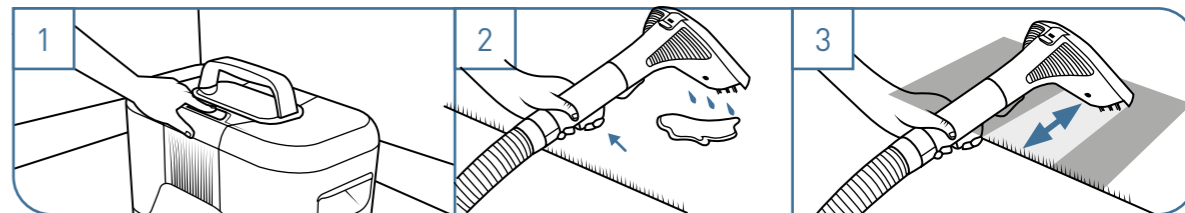
2. Повністю розмотайте всмоктувальний шланг.

3. Установіть потрібний аксесуар на манжету шланга. Коли аксесуар буде належним чином установлений, ви почуєте клацання.

Використання CLEAN IT

Порада. Випробуйте роботу приладу на невидимій частині тканини, яку необхідно очистити. Усі поради можна знайти на сторінці 191.

Коли бак для чистої води порожній і його потрібно вийняти, щоб наповнити, спершу вимкніть пристрій.



1. Увімкніть прилад. Не вмикайте прилад без установлених належним чином резервуарів для води. Не виймайте резервуари, поки прилад працює.

2. Натисніть клавішу і розпиліть суміш води та засобу для чищення на пляму.

3. Почистіть щітку та пропилососьте поверхню, яку потрібно очистити, рухаючись зверху вниз. Щоб видалити пляму, повторіть процедуру стільки разів, скільки потрібно.

Використання CLEAN IT

Акcesуари

Цей прилад має чотири сумісні акcesуари для чищення, призначені для різноманітного використання.



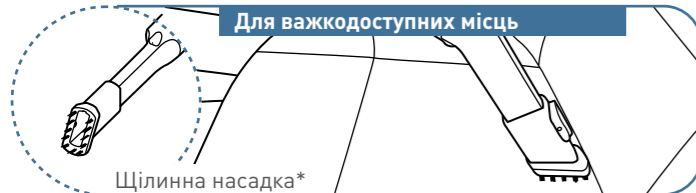
Для притертого бруду

Вузька щітка



Для великих плям

Широка щітка



Для важкодоступних місць

Щілинна насадка*



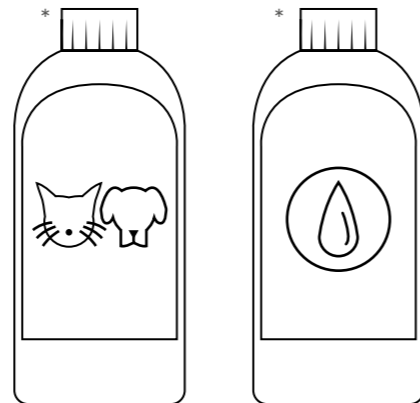
Для взуття

Щітка для взуття*

Ляна тканина	✓
Синтетична тканина	✓
Шкіра	✗
Замша	✗

Засоби для чищення

Розчини для чищення, призначені для ефективного видалення плям. Щоб забезпечити довготривалу експлуатацію приладу, використовуйте лише засоби для чищення CLEAN IT.



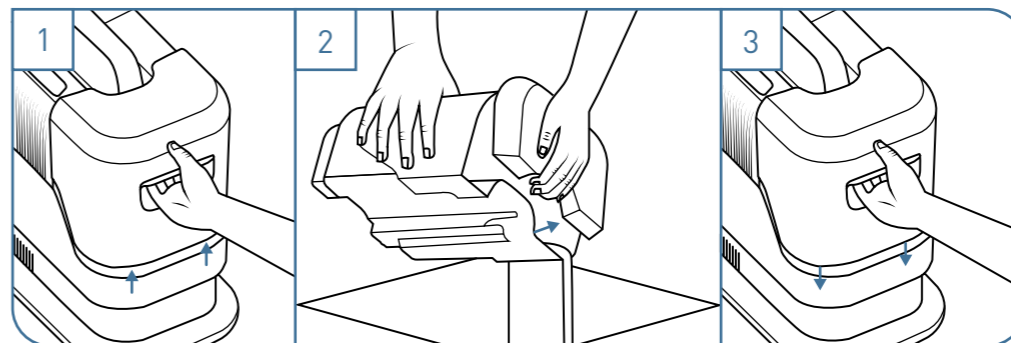
Співвідношення засобу та води див. в інструкціях на упаковці.

* Залежно від моделі, ** Доступно для покупки у версії «1-1» на сайті www.rowenta.com

* Залежно від моделі

Обслуговування CLEAN IT

Спожження резервуара для брудної води після кожного використання

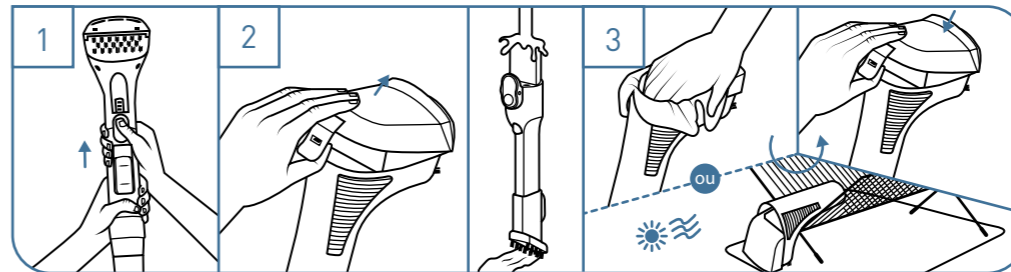


1 Вийміть резервуар для брудної води.

2 Зніміть кришку та вилийте воду, після чого промийте резервуар та кришку.

3 Закрийте кришку та вставте резервуар у прилад.

Очищення різних компонентів приладу



1 Зніміть насадку з манжети всмоктувального шланга.

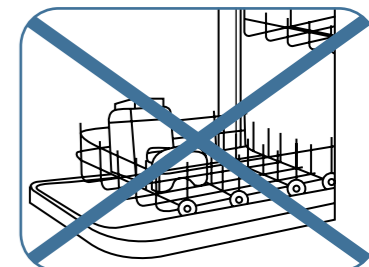
2 Для вузьких і широких щіток: зніміть кришку та промийте насадку.

3 Перш ніж повторно збирати компоненти, витріть насадку чистою м'якою тканиною або залиште її висохнути на повітрі.

Очищення резервуара для брудної води



Для очищення легких забруднень налейте кілька крапель мийного засобу в резервуар і промийте його вручну. Перш ніж повторно збирати компоненти, залиште їх висохнути на повітрі.

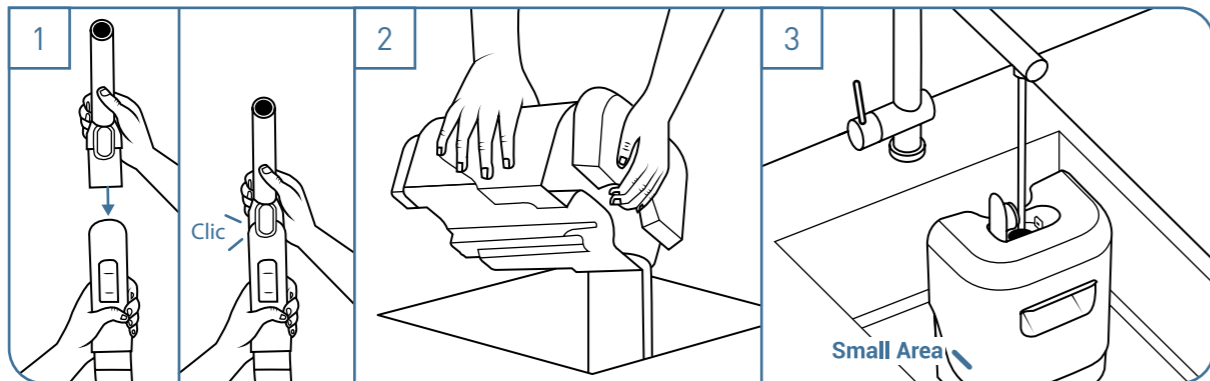


Не мийте резервуари для води або пристрій у посудомийній машині.

Обслуговування CLEAN IT

Використання насадки для автоматичного очищення

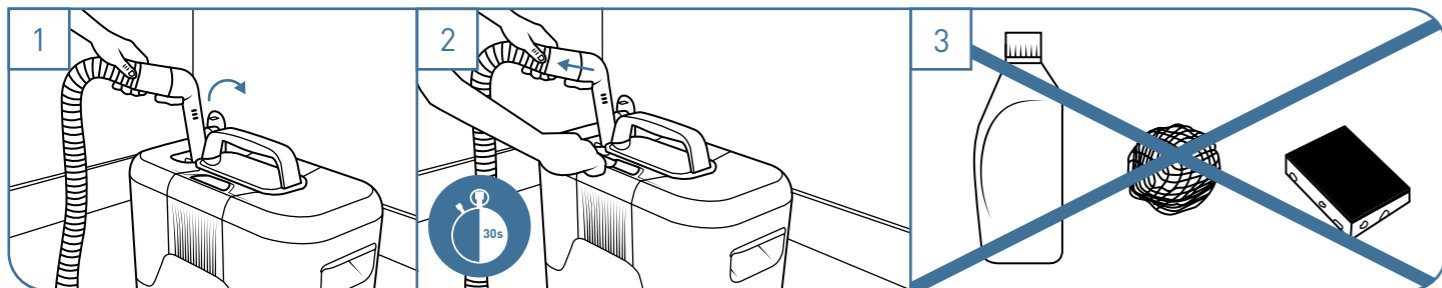
Промийте всмоктувальний шланг після використання, щоб запобігти неприємним запахам і підтримувати прилад у чистоті.



Установіть насадку для автоматичного очищення на манжету універсального всмоктувального шланга

Спорожніть резервуар для брудної води, якщо він заповнений.

Переконайтеся, що резервуар для чистої води наповнений до позначки: **Small Area** (Невелика ділянка)

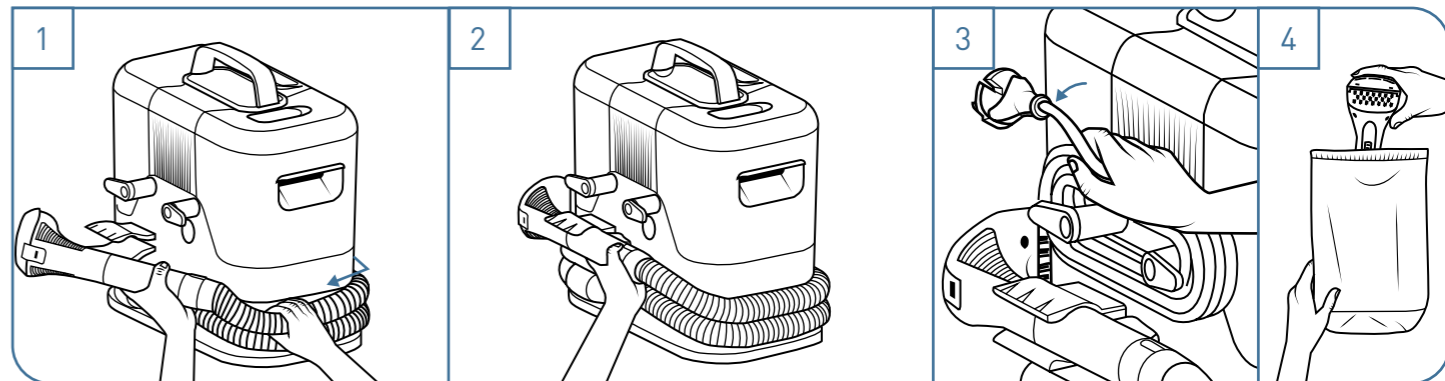


Зніміть кришку резервуара для чистої води та вставте насадку для автоматичного очищення на дно резервуара.

Натисніть кнопку пуску та дайте приладу попрацювати протягом 30 секунд, щоб очистити всмоктувальну трубу.

Не використовуйте для обслуговування приладу хімічні речовини або абразивні засоби.

Зберігання CLEAN IT

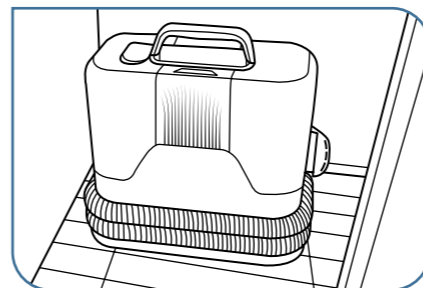


Оберніть універсальний всмоктувальний шланг навколо приладу.

Закріпіть манжету шланга на тримачі.

Намотайте шнур живлення навколо його тримача.

Зберігайте аксесуари в сумці для зберігання*.



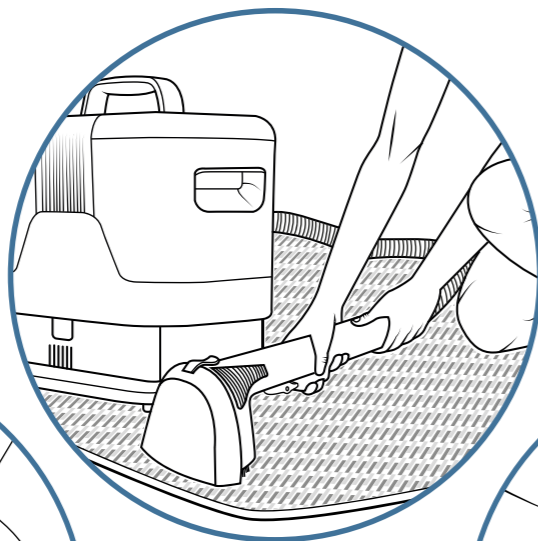
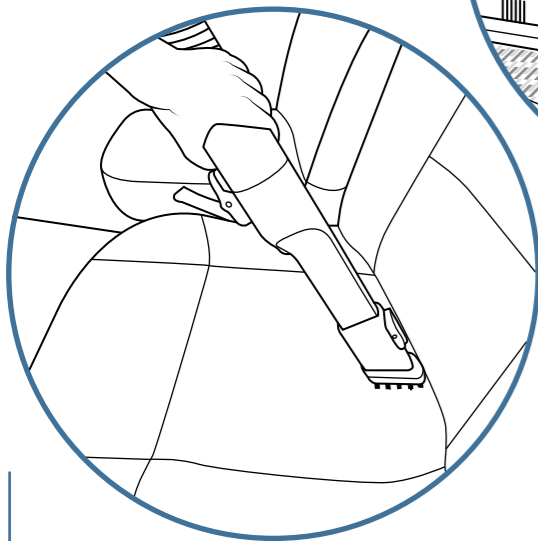
Зберігайте прилад у сухому місці.

Наші поради щодо ефективного очищення плям:

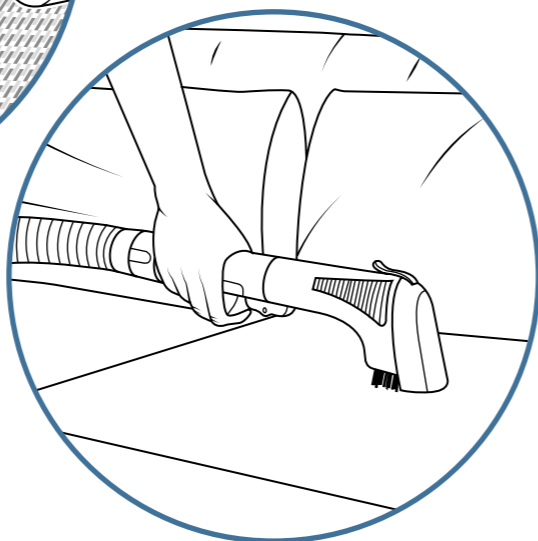
- Чим свіжіша пляма, тим легше буде її видалити
- Не наливайте теплу воду в резервуар для чистої води: пляма може в'їстися в тканину
 - Після розбризкування води / мийного розчину на пляму, зачекайте кілька хвилин, перш ніж починати пілососити
 - Щоб запобігти появі слідів від води або зміни кольору тканини під час висихання, рекомендується обробити всю ділянку навколо плями, а не лише саму пляму.
 - Перед очищенням видаліть надлишки бруду тканиною.

* Залежно від моделі

Ідеальне рішення для ефективного видалення повсякденних плям



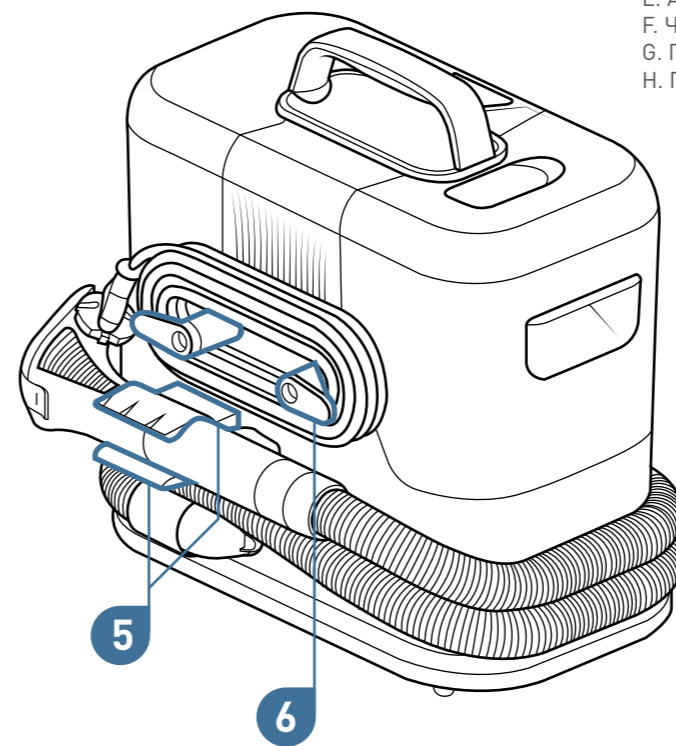
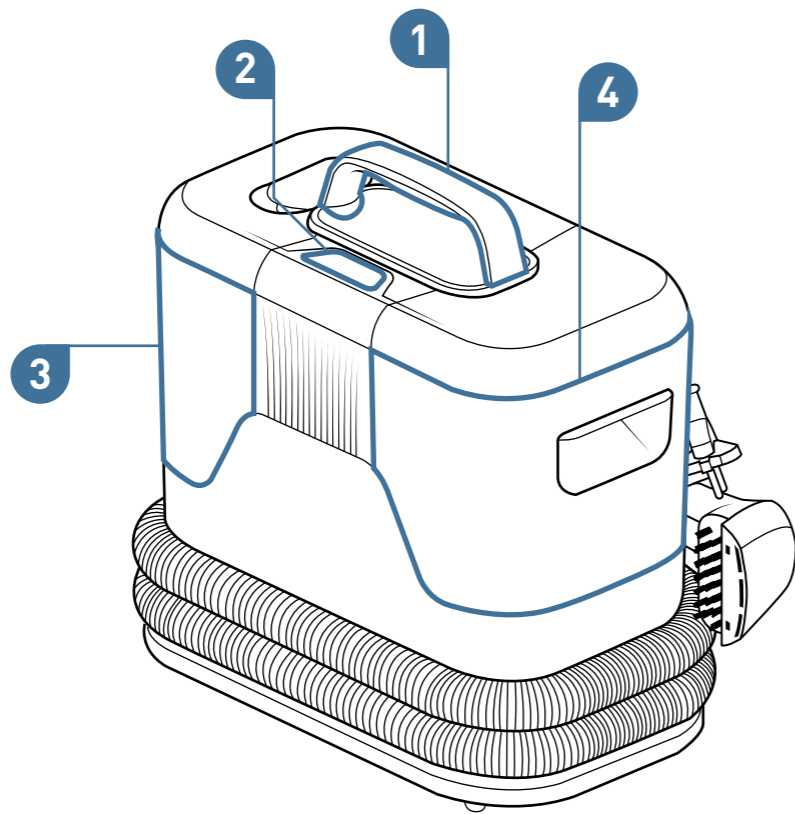
Відскануйте, щоб переглянути відео про CLEAN IT



Запознайте се с Вашия CLEAN IT

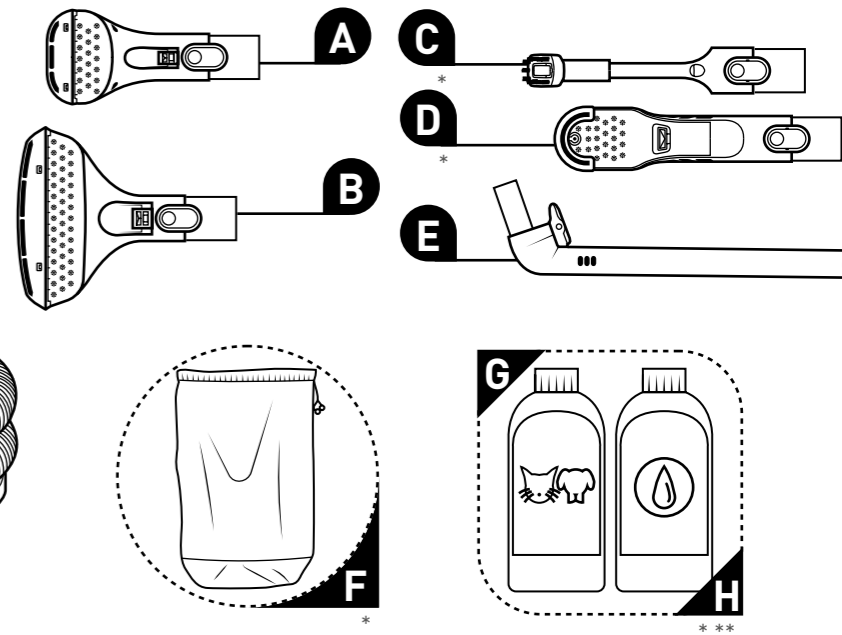
Уред

1. Дръжка за носене
2. Бутон за включване/
изключване
3. Резервоар за чиста вода
4. Резервоар за мръсна вода
5. Място за съхранение на
многофункционалния
засмукващ маркуч
6. Място за съхранение на
захранващия шнур



Акcesoари

- A. Тясна четка
- B. Широка четка
- C. Инструмент за тесни пространства
- D. Четка за обувки
- E. Автоматично почистване
- F. Чанта за съхранение на акcesoари
- G. Препарат за почистване на килими и тъкани за домашни любимци 250 ml
- H. Препарат за почистване на килими и тъкани 250 ml

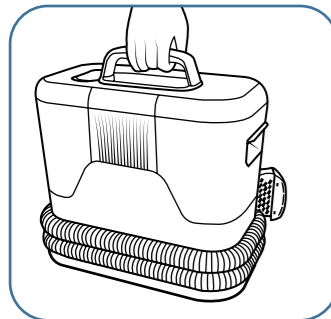


* В зависимост от модела, ** Предлага се на www.rowenta.com за закупуване във версия 1-l

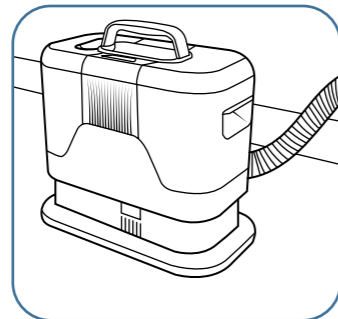
Монтиране на Вашия CLEAN IT



Пренасяне и позициониране на уреда



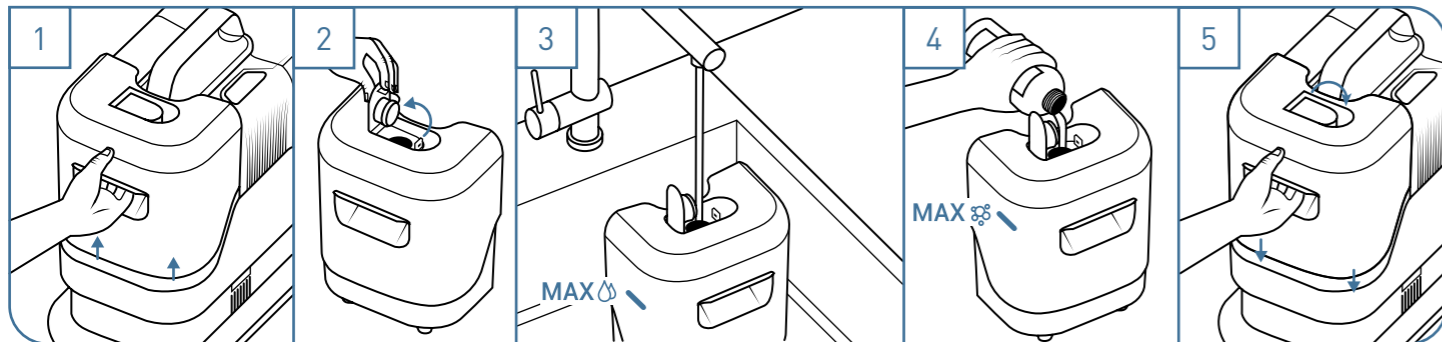
Носете уреда за дръжката за носене.



По време на използване винаги поставяйте устройството си на твърда, равна повърхност.

Не поставяйте продукта върху килим с косми, по-дълги от 10 mm.

Пълнене на резервоара за вода



1 Извадете резервоара за чиста вода.

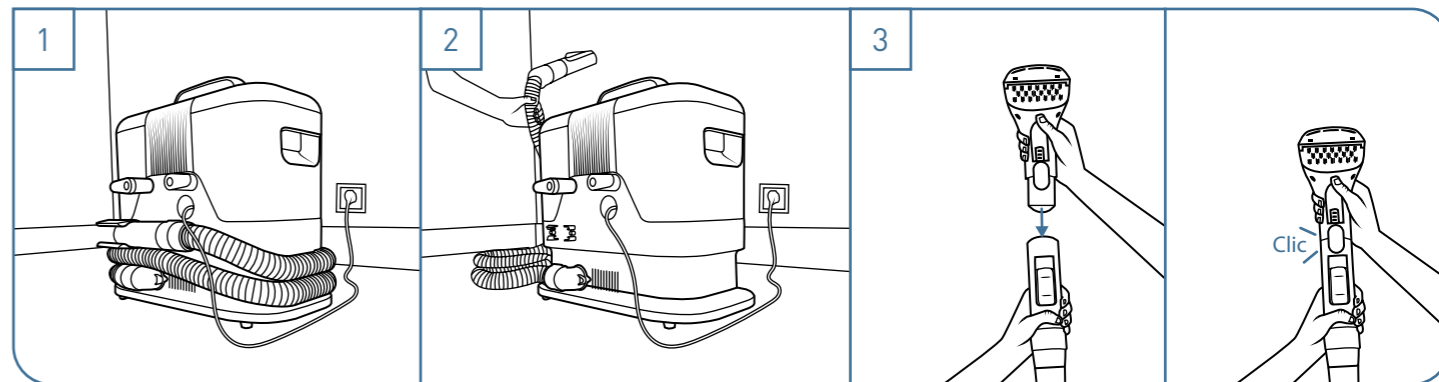
2 Отворете капачката на резервоара за вода.

3 Напълнете резервоара със студена вода до отметката, в зависимост от повърхността, която трябва да се почисти (малка/голяма повърхност).

4 Налейте почистващ препарат до посочената отметка. Използвайте само почистващи препарати CLEAN IT.

5 Затворете капачката и поставете резервоара за вода в уреда.

Свързване на уреда и развиване на маркуча



1 Преди употреба развийте напълно захранващия шнур и включете щепсела.

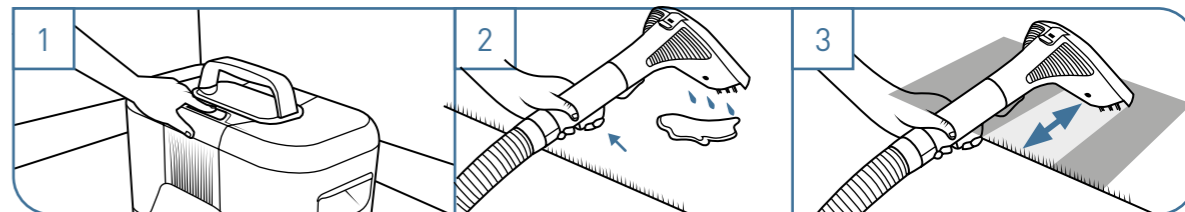
2 Развийте напълно засмукващия маркуч.

3 Прикрепете желанния аксесоар към муфата на маркуча. Ще чуете щракване, когато влезе на мястото си.

Използване на Вашия CLEAN IT

Съвет: Направете предварително пробно почистване върху неизложена на показ част от тъканта, която искате да почистите. Можете да намерите всички съвети на страница 201

⚠️ Когато резервоарът за чиста вода е празен, изключете уреда, преди да извадите резервоара за вода, за да го напълните отново.



1 Включете Вашия уред. Не стартирайте уреда без правилно монтирани резервоари за вода. Не изваждайте резервоарите, докато използвате уреда. Напръскайте смес вода/почистващ препарат върху петното, като натиснете спусъка.

2 Изчеткайте и изсмучете течността от повърхността, която ще почиствате отгоре надолу.

3 Повторете толкова пъти, колкото е необходимо за почистване на петното.

Използване на Вашия CLEAN IT

Акcesoари

Този уред има четири съвместими акcesoара за почистване, които са предназначени за различни цели.



За упорити замърсявания

Тясна четка



За големи петна

Широка четка



За труднодостъпни места

Инструмент за тесни пространства *



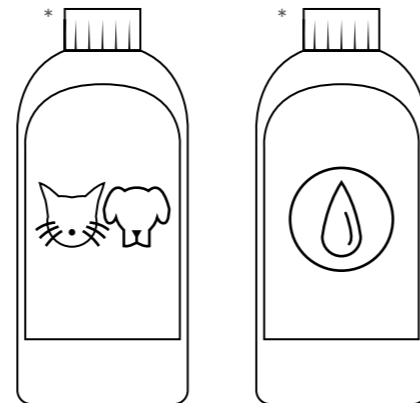
За обувки

Четка за обувки*

Плат	✓
Синтетични материи	✓
Кожа	✗
Велур	✗

Почистващи препарати

Почистващи разтвори, предназначени за ефективно почистване на петна. Използвайте само почистващи препарати CLEAN IT, за да поддържате уреда си в добро работно състояние във времето.



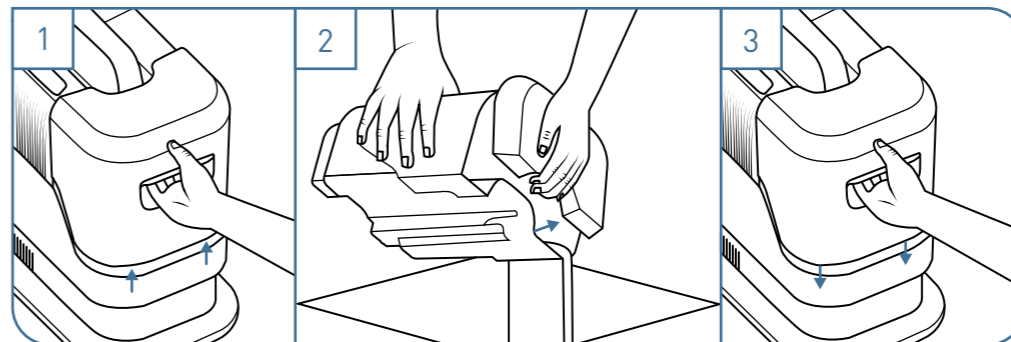
Отметките трябва да се спазват, за да се осигури правилното съотношение.

* В зависимост от модела, ** Предлага се на www.rowenta.com за закупуване във версия 1-l

* В зависимост от модела

Поддържане на Вашия CLEAN IT

Изпразване на резервоара за мръсна вода след всяка употреба

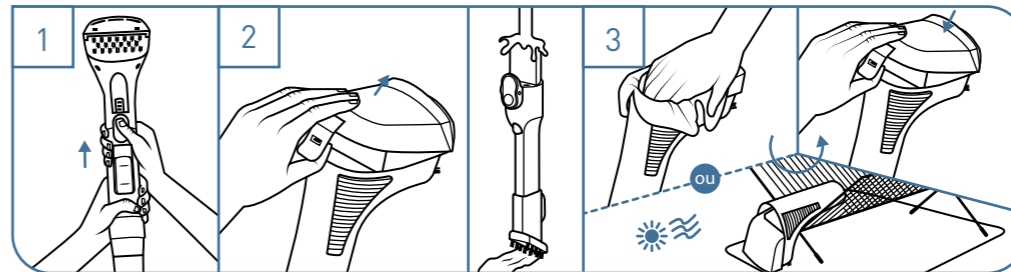


1 Извадете резервоара за мръсна вода.

2 Свалете капака и излейте водата, след което изплакнете резервоара за вода и капака.

3 Затворете капака и върнете резервоара в уреда.

Почистване на различните части на Вашия продукт

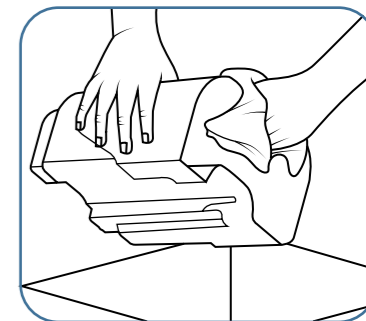


1 Отстранете приставката от муфта на засмукващия маркуч.

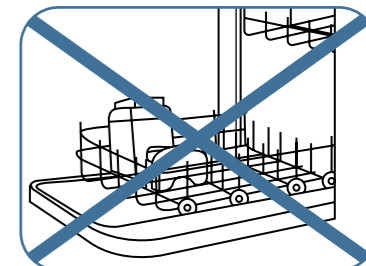
2 За тесните и широките четки: Свалете капака и изплакнете приставката.

3 Използвайте чиста, мека кърпа, за да изсушите приставката или я оставете да изсъхне на въздух, преди да сглобите отново компонентите.

Почистване на резервоара за мръсна вода



За леко почистване налейте няколко капки течен препарат за миене на съдове в резервоара и го измийте на ръка. Оставете го да изсъхне на въздух, преди да сглобите отново компонентите.

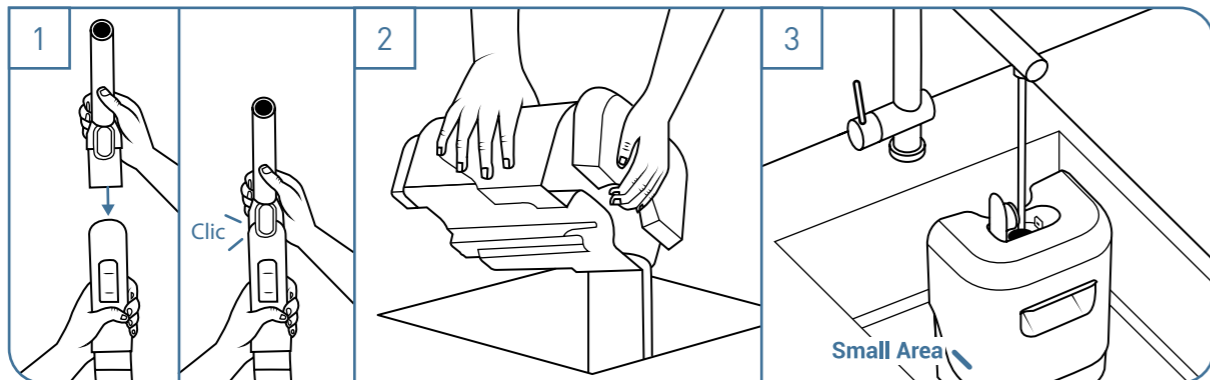


Не мийте резервоарите за вода или продукта в съдомиялна машина.

Поддржане на Вашия CLEAN IT

Използване на приставката за автоматично почистване

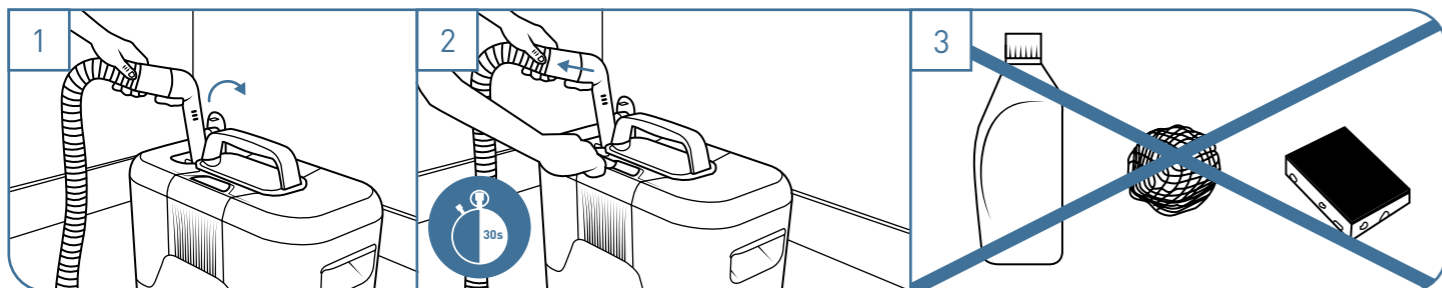
Изплакнете засмукващия маркуч след употреба, за да предотвратите появата на неприятни миризми и да поддържате уреда си чист.



Прикрепете приставката за автоматично почистване към муфата на многофункционалния засмукващ маркуч.

Изпразнете резервоара за мръсна вода, ако е пълен.

Уверете се, че резервоарът за чиста вода е пълен до отметката: **Малка площ**

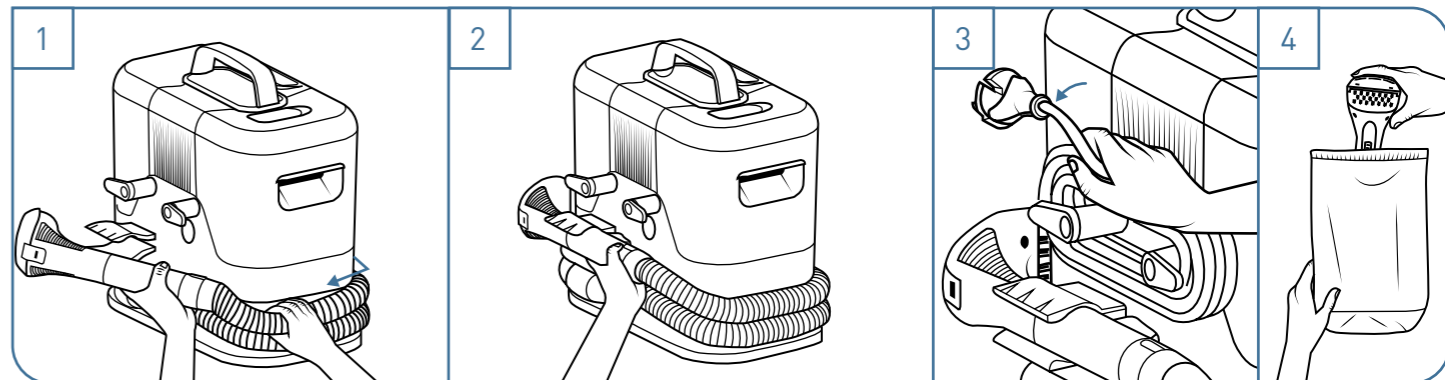


Свалете капачката на резервоара за чиста вода и поставете приставката за автоматично почистване в долната част на резервоара.

Натиснете бутона за стартиране и оставете уреда да работи за 30 секунди, за да почистите засмукващата тръба.

Do not use chemicals or abrasive products to maintain your appliance.

Съхранение на Вашия CLEAN IT

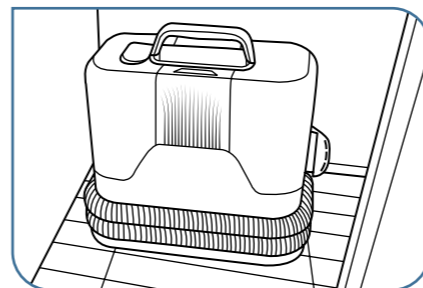


Увийте многофункционалния засмукващ маркуч около уреда.

Поставете муфата на маркуча в нейния държач.

Навийте захранващия шнур около държача му.

Съхранявайте аксесоарите в чантата за съхранение*.



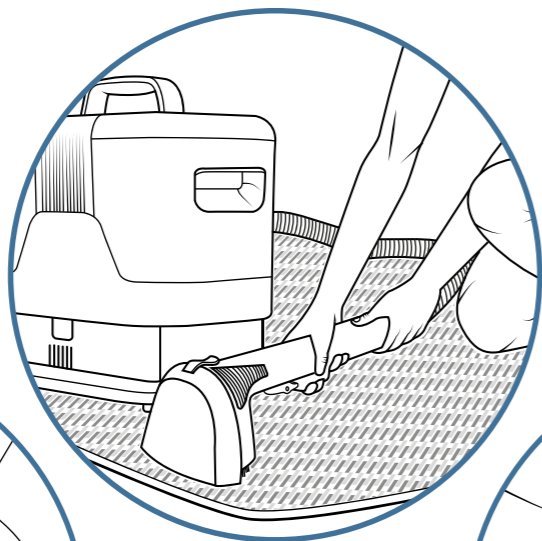
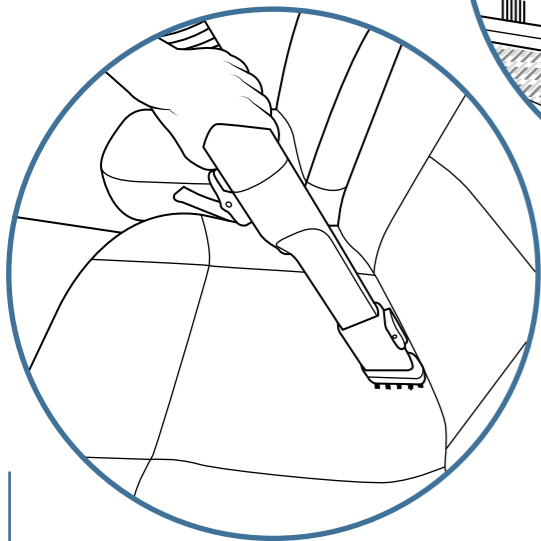
Поставете уреда на сухо място.

Нашите съвети за ефективно почистване на петна:

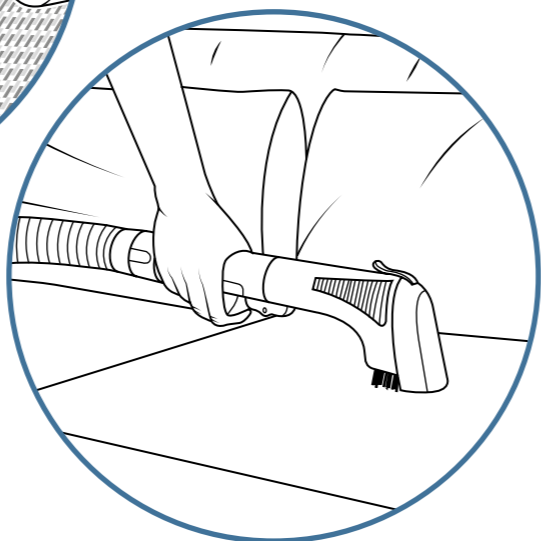
- Колкото по-ново е петното, толкова по-ефективно ще бъде почистването
- Не наливайте топла вода в резервоара за чиста вода: Петното може да попие в тъканта
- След като напръскате разтвора вода/почистващ препарат върху петното, оставете да подейства няколко минути преди да го изсмучете
- За да предотвратите появата на пръстени или промени в цвета при сушене, се препоръчва да обработите цялата площ около петното, а не само тази на петното.
- Преди почистване отстранете излишните замърсявания с кърпа.

* В зависимост от модела

Идеалното решение за ефективно почистване на ежедневни петна



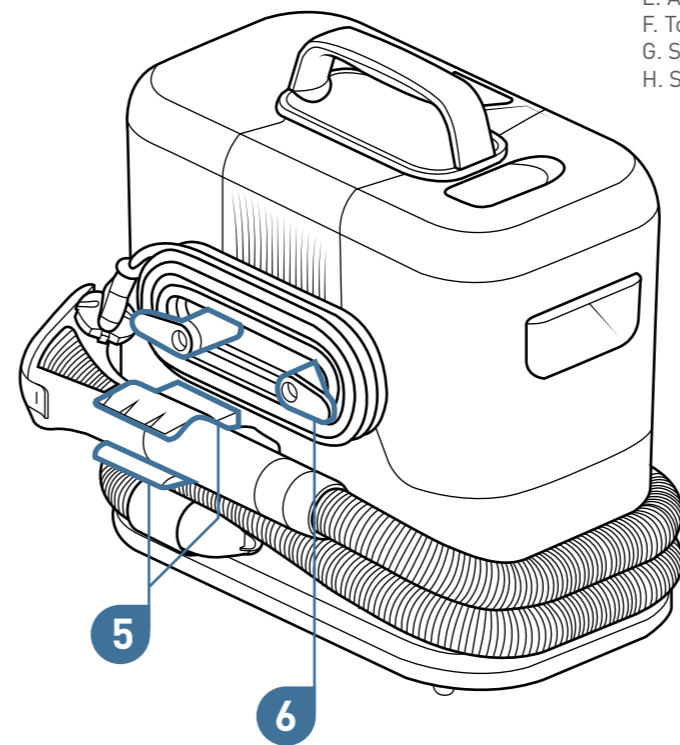
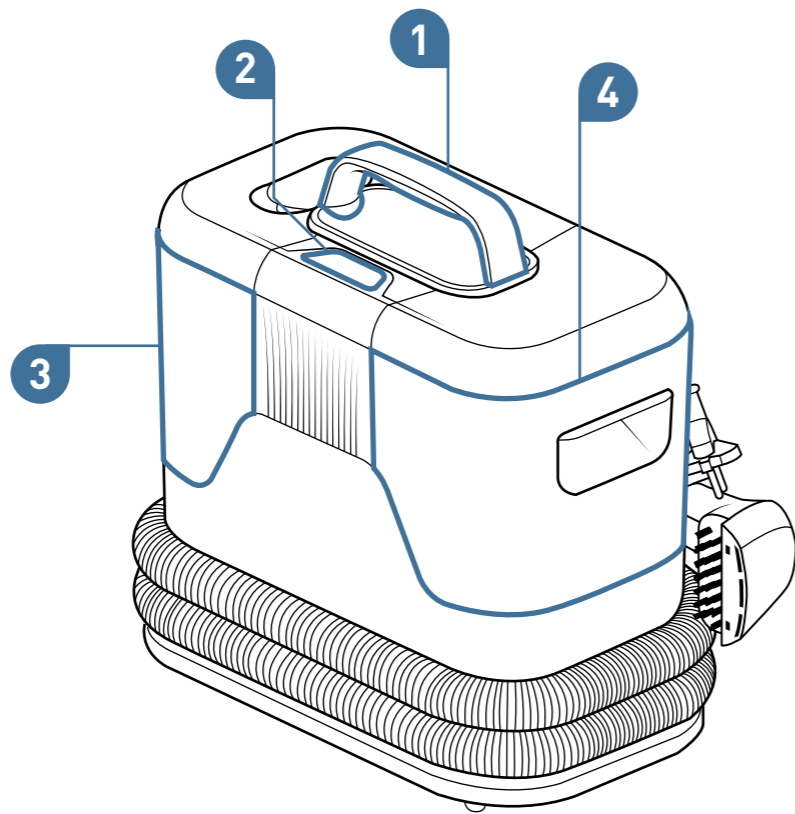
Сканирайте, за да гледате видеоклипа за CLEAN IT



Predstavljamo vaš CLEAN IT

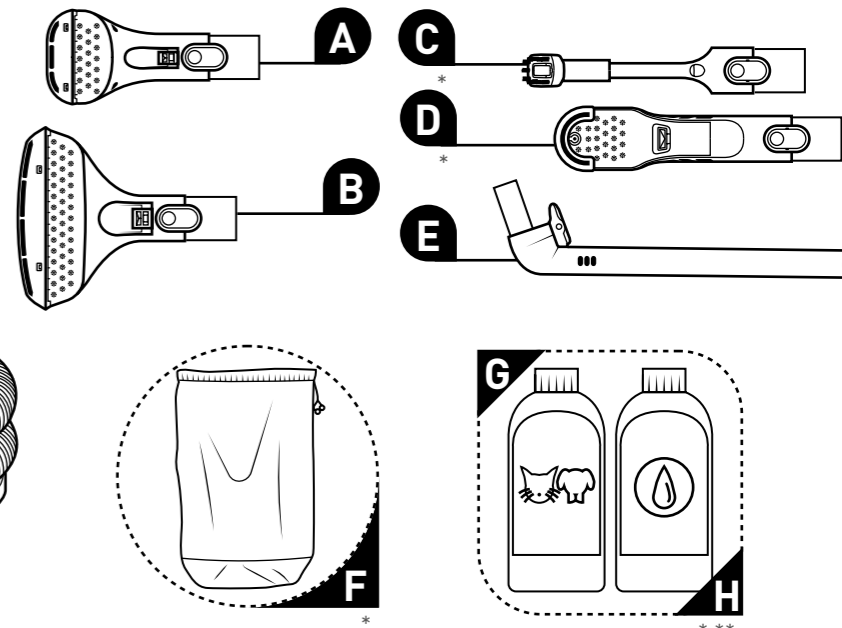
Aparat

1. Ručka za nošenje
2. Tipka za uključivanje/
isključivanje
3. Spremnik za čistu vodu
4. Spremnik za prljavu vodu
5. Prostor za skladištenje više-
namjenskog usisnog crijeva
6. Spremnik za strujni kabal



Pribor

- A. Uska četka
- B. Široka četka
- C. Alat za uske proreze
- D. Četka za cijele
- E. Automatsko čišćenje
- F. Torba za odlaganje pribora
- G. Sredstvo za čišćenje tepiha i tkanina za kućne ljubimce 250 ml
- H. Sredstvo za čišćenje tepiha i tkanina 250 ml

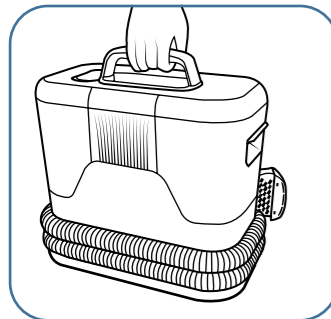


* U zavisnosti od modela, ** Dostupno za kupovinu u 1-l verziji na www.rowenta.com

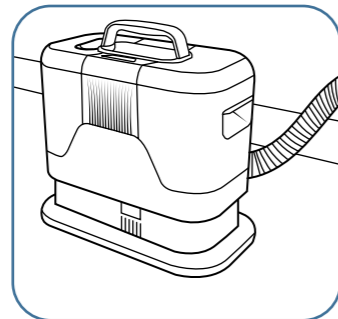
Instaliranje vašeg aparata CLEAN IT



Prenošenje i postavljanje aparata



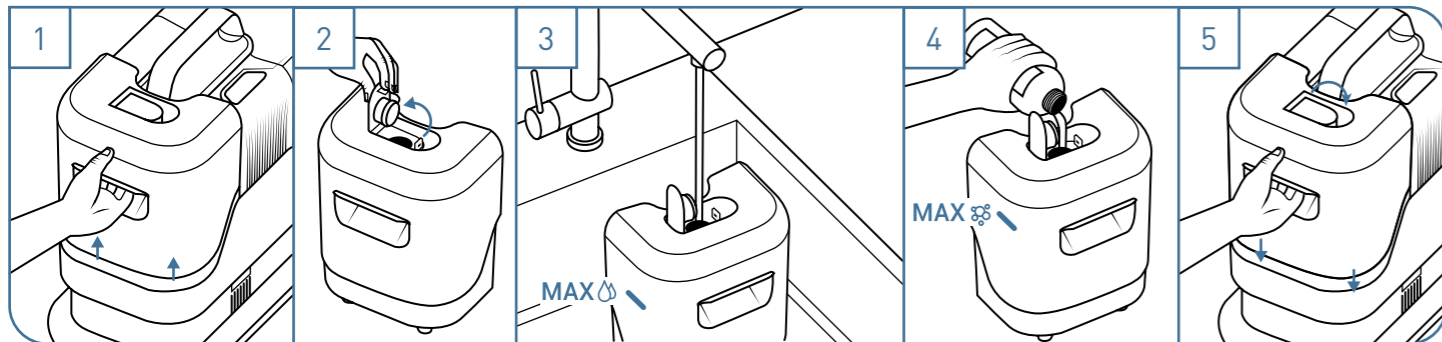
Držite aparat za ručku za nošenje.



Uvijek postavite aparat na čvrstu, ravnu podlogu za korištenje.

Ne stavljajte proizvod na tepih sa florom višim od 10 mm.

Punjenje spremnika za vodu



1 Izvadite spremnik za čistu vodu.

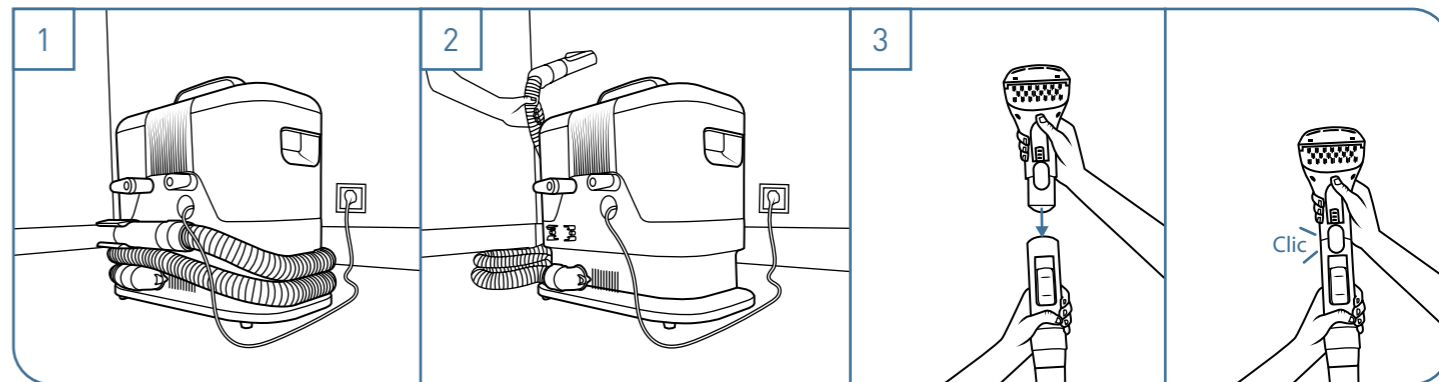
2 Otvorite otvor na spremniku za vodu.

3 Napunite spremnik hladnom vodom do oznake, u skladu sa površinom koju treba očistiti (mala/velika površina).

4 Sipajte sredstvo za čišćenje do označene oznake. Koristite samo CLEAN IT sredstva za čišćenje.

5 Zatvorite poklopac i vratite spremnik za vodu na aparat.

Priključivanje aparata i odmotavanje crijeva



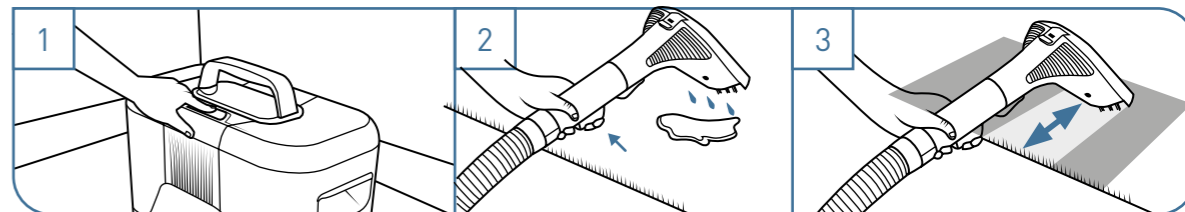
1 Prije upotrebe do kraja odmotajte kabal Do kraja odmotajte usisno crijevo. za napajanje i ukopčajte utikač.

3 Pričvrstite željeni dodatak na manžetnu crijeva. Čućete klik kada je na mjestu.

Korištenje vašeg aparata CLEAN IT

Savjet: Uradite pripremi test na nevidljivom dijelu tkanine koju želite očistiti. Sve savjete možete pronaći na stranici 211

Kada je prazna posuda s čistom vodom, ugasite jedinicu prije nego uklonite posudu s vodom radi punjenja.



Uključite aparat. Nemojte pokretati aparat ako spremnici za vodu nisu pravilno postavljani. Ne vadite spremnike dok aparat radi.

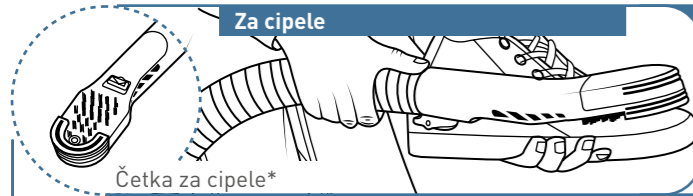
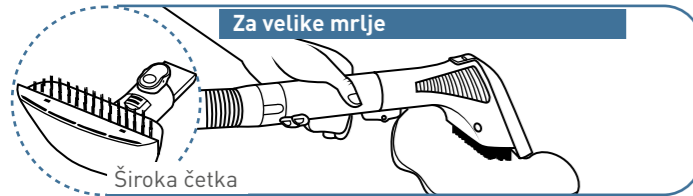
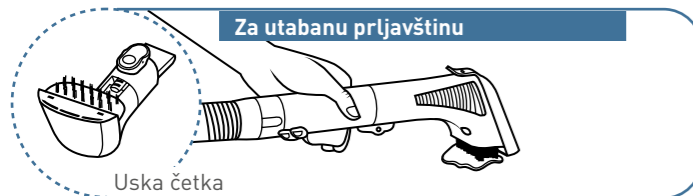
2 Poprskajte mješavinu vode i sredstva za čišćenje na mrlju tako da pritisnete okidač.

3 Četkajte i usisavajte površinu koju čistite od vrha prema dolje. Ponovite onoliko puta koliko je potrebno da očistite mrlju.

Korištenje vašeg aparata CLEAN IT

Pribor

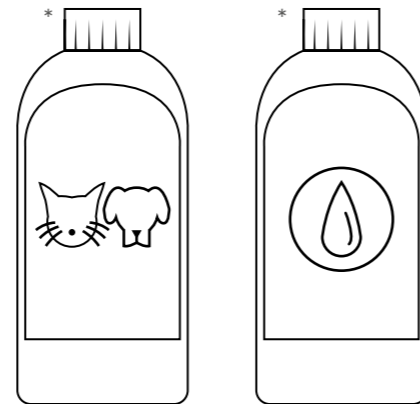
Za ovaj aparat dostupna su četiri kompatibilna nastavka namijenjena različitim načinima upotrebe.



Platno	✓
Sintetika	✓
Koža	✗
Antilop	✗

Sredstva za čišćenje

Rješenja za čišćenje dizajnirana da efikasno očiste mrlje. Koristite samo CLEAN IT sredstva za čišćenje da bi vaš aparat radio dugo vremena.



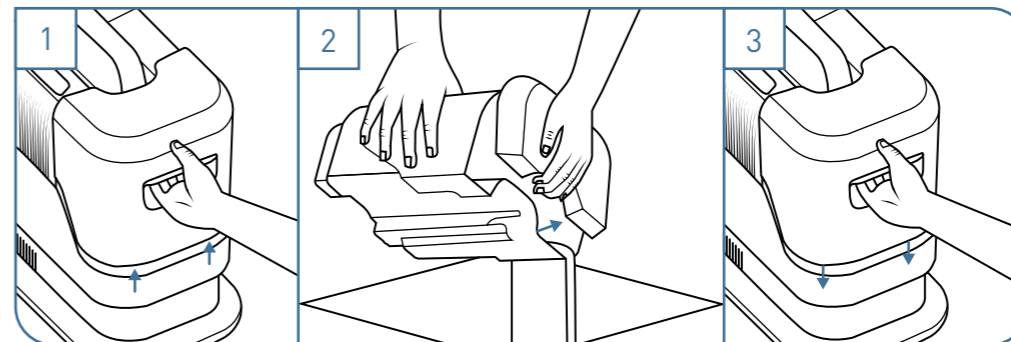
Treba se pridržavati oznaka kako bi se osiguralo ispravno mjerenje.

* U zavisnosti od modela, ** Dostupno za kupovinu u 1-l verziji na www.rowenta.com

* U zavisnosti od modela

Održavanje vašeg aparata CLEAN IT

Pražnjenje spremnika za prljavu vodu nakon svake upotrebe

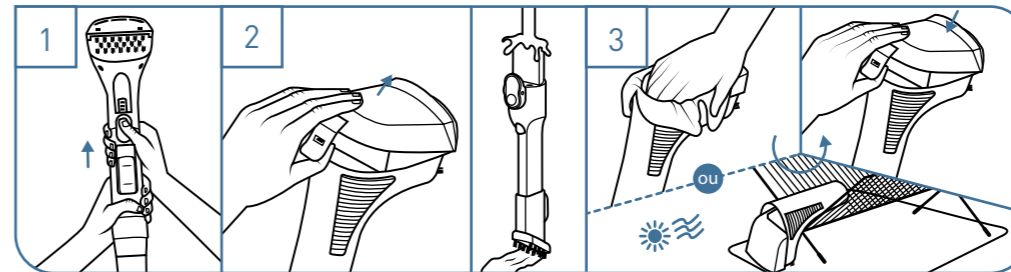


1 Izvadite spremnik za prljavu vodu.

2 Skinite poklopac i ispraznite vodu, a zatim isperite spremnik za vodu i poklopac.

3 Zatvorite poklopac i vratite spremnik na aparat.

Čišćenje različitih dijelova vašeg proizvoda

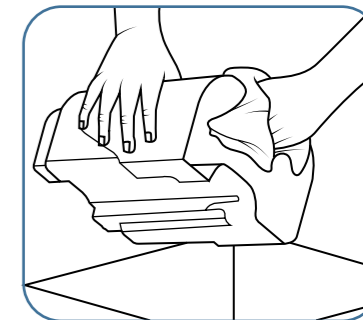


1 Skinite dodatak s manžete za usisno crijevo.

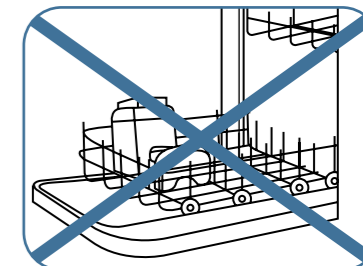
2 Za uske i široke četke: Skinite poklopac i isperite nastavak.

3 Koristite čistu, meku krpu da osušite nastavak ili ga ostavite da se osuši na zraku prije ponovnog sastavljanja komponenti.

Čišćenje rezervoara za prljavu vodu



Za lagano čišćenje ulijte nekoliko kapi tečnosti za pranje posuda u spremnik i operite ga ručno. Ostavite da se osuši na zraku prije ponovnog sastavljanja komponenti.

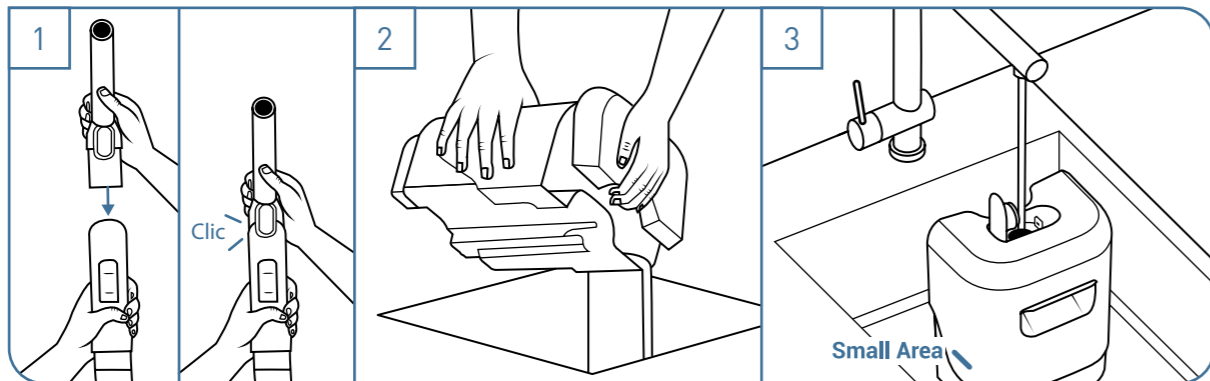


Spremnik za vodu ili proizvod nemojte prati u mašini za pranje posuda.

Održavanje vašeg aparata CLEAN IT

Upotreba nastavka za automatsko čišćenje

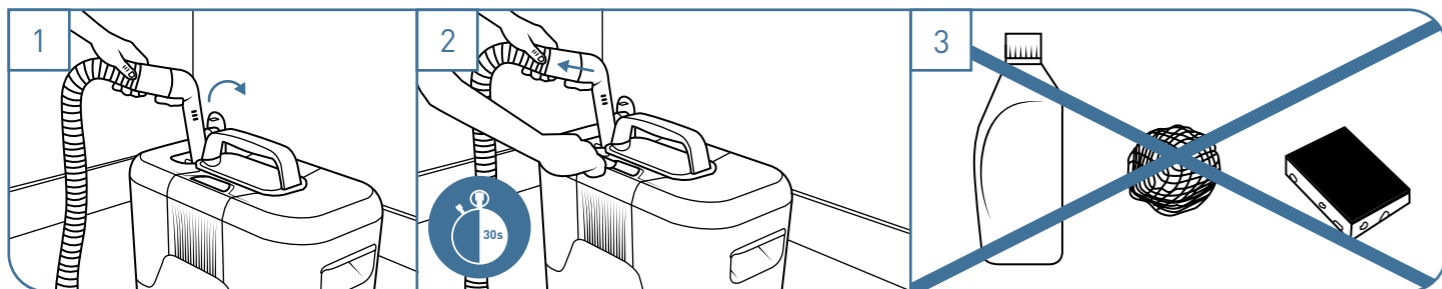
Isperite usisno crijevo nakon upotrebe da biste spriječili neugodne mirise i održali aparat čistim.



Pričvrstite dodatak za automatsko čišćenje na manžetnu za višenamjensko usisno crijevo.

Ispraznite spremnik za prljavu vodu ako je pun.

Provjerite da li je spremnik za čistu vodu napunjen do oznake: **Mala površina**

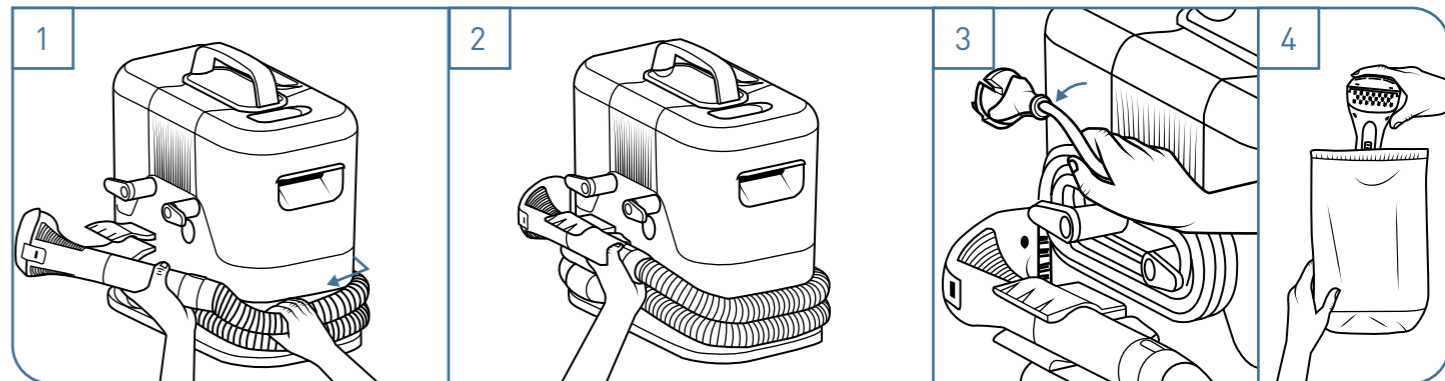


Skinite poklopac spremnika za čistu vodu i stavite dodatak za automatsko čišćenje na dno spremnika.

Pritisnite tipku za pokretanje i ostavite aparat da radi 30 sekundi da očistite usisnu cijev.

Za održavanje aparata ne koristite hemikalije ni abrazivne proizvode.

Čuvanje vašeg CLEAN IT

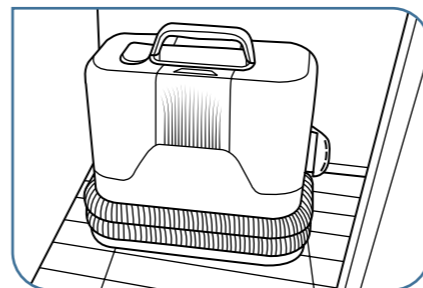


Omotajte višenamjensko usisno crijevo oko aparata.

Zakačite manžetnu za crijevo u njen držač.

Namotajte kabal za napajanje oko njegovog držača.

Pribor čuvajte u torbi za odlaganje*.



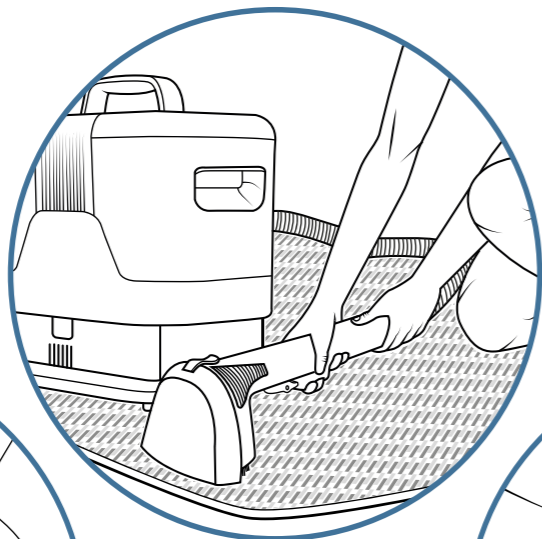
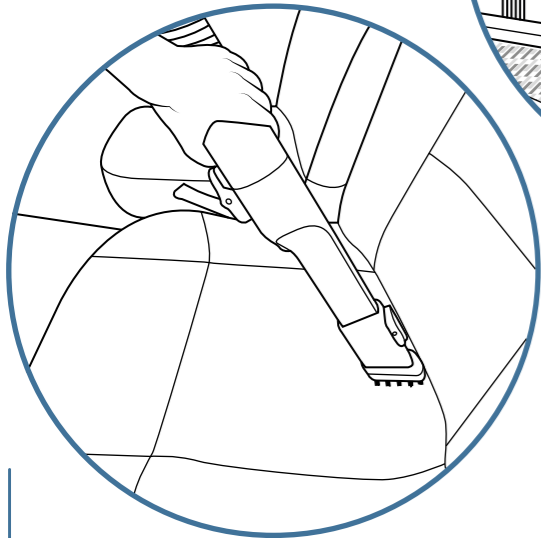
Aparat čuvajte na suhom mjestu.

Naši savjeti za efikasno čišćenje mrlja:

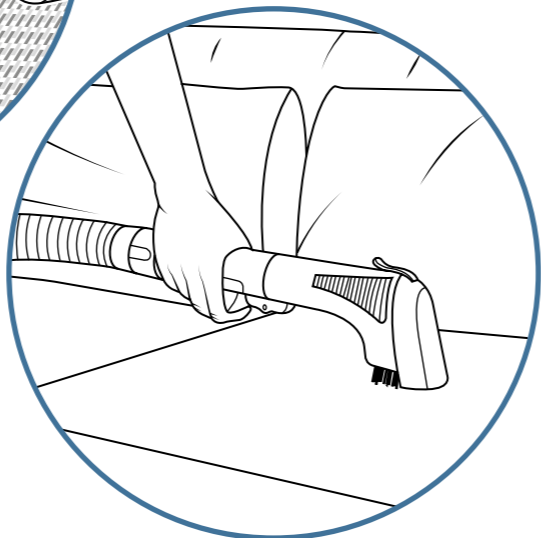
- Što je mrlja novija, to će čišćenje biti efikasnije
- Ne stavljajte toplu vodu u spremnik za čistu vodu: Mrlja bi se mogla zalijepiti u tkaninu
 - Nakon prskanja vode/rastvora za čišćenje na mrlju, ostavite da djeluje nekoliko minuta prije usisavanja
 - Da tokom sušenja ne nastanu krugovi i da se boja ne promijeni, preporuča se tretirati cijelo područje oko mrlje radije nego samo mrlju.
 - Prije čišćenja uklonite višak prljavštine krpom.

* U zavisnosti od modela

Savršeno rješenje za
efikasno čišćenje
svakodnevnih mrlja



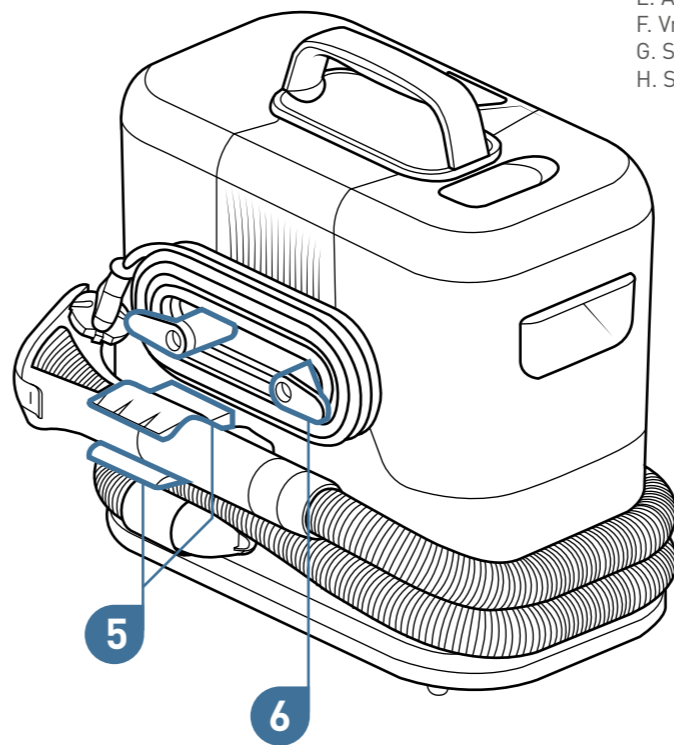
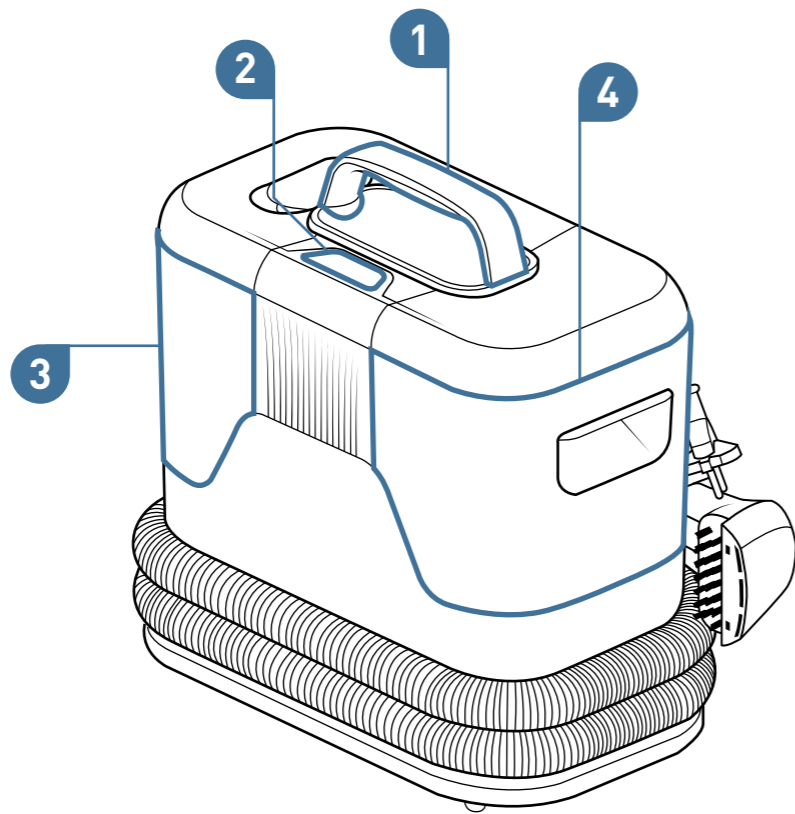
Skenirajte i pogledajte
video o CLEAN IT



Predstavljamo vam CLEAN IT

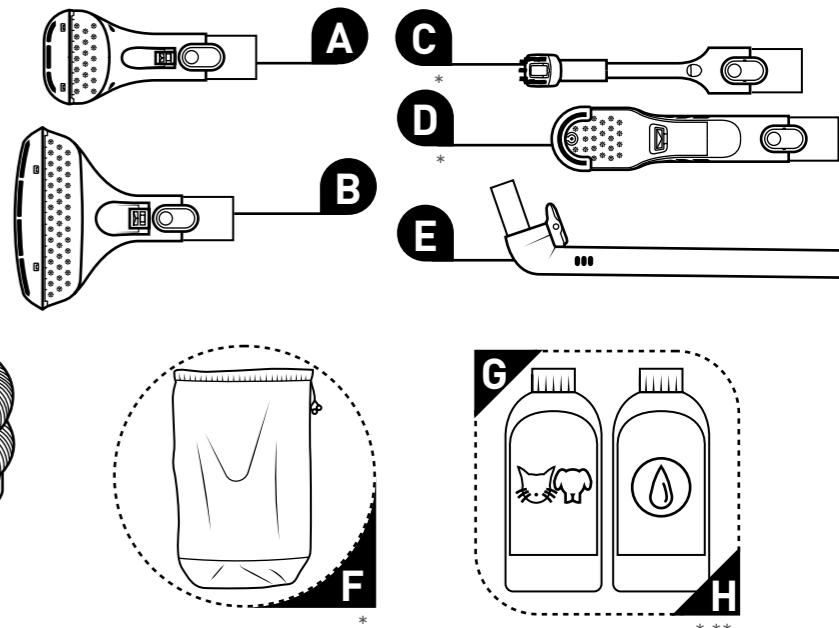
Uređaj

1. Drška za nošenje
2. Tipka za uključivanje/
isključivanje
3. Spremnik za čistu vodu
4. Spremnik za prljavu vodu
5. Spremište za višenamjensko
usisno crijevo
6. Spremište za kabel
za napajanje



Pribor

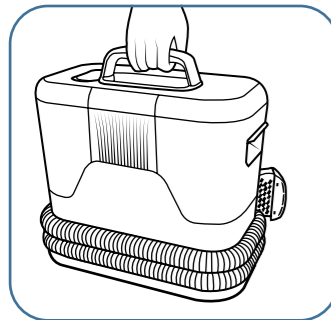
- A. Uska četka
- B. Široka četka
- C. Alat za pukotine
- D. Četka za cipele
- E. Automatsko čišćenje
- F. Vreća za odlaganje dodataka
- G. Sredstvo za čišćenje tepiha i tkanine za kućne ljubimce 250 ml
- H. Sredstvo za čišćenje tepiha i tkanine 250 ml



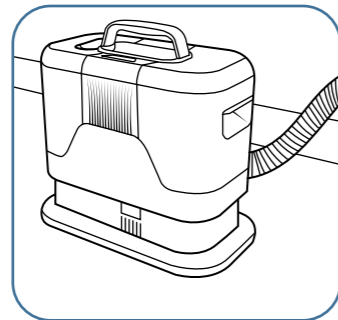
* Ovisno o modelima, ** Dostupno za kupovinu u verziji od 1 l na web-mjestu www.rowenta.com

Postavljanje uređaja CLEAN IT

Nošenje i postavljanje uređaja



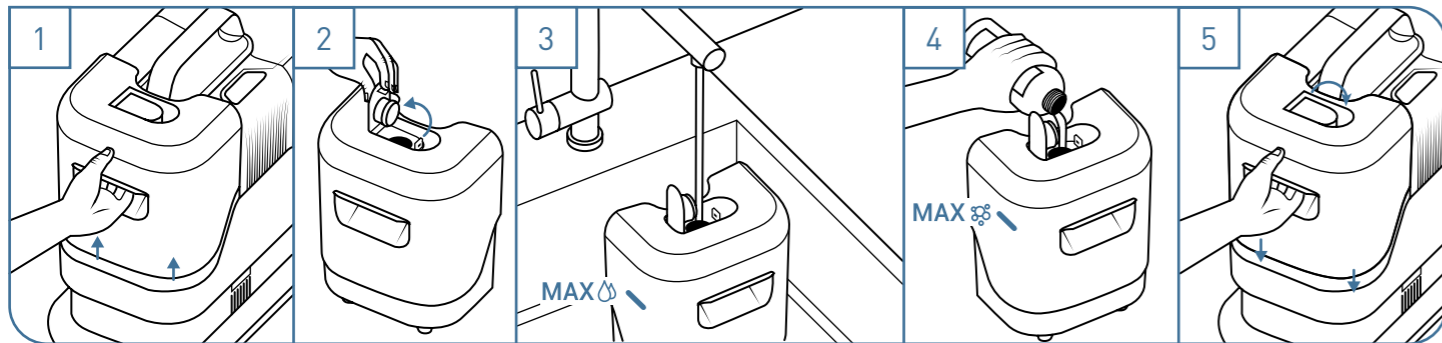
Uređaj držite za dršku za nošenje.



Uređaj za uporabu obavezno postavite na čvrstu, ravnu podlogu.


Ne stavljajte proizvod na tepih s resama dužima od 10 mm.


Punjenje spremnika za vodu



1 Izvadite spremnik za čistu vodu.

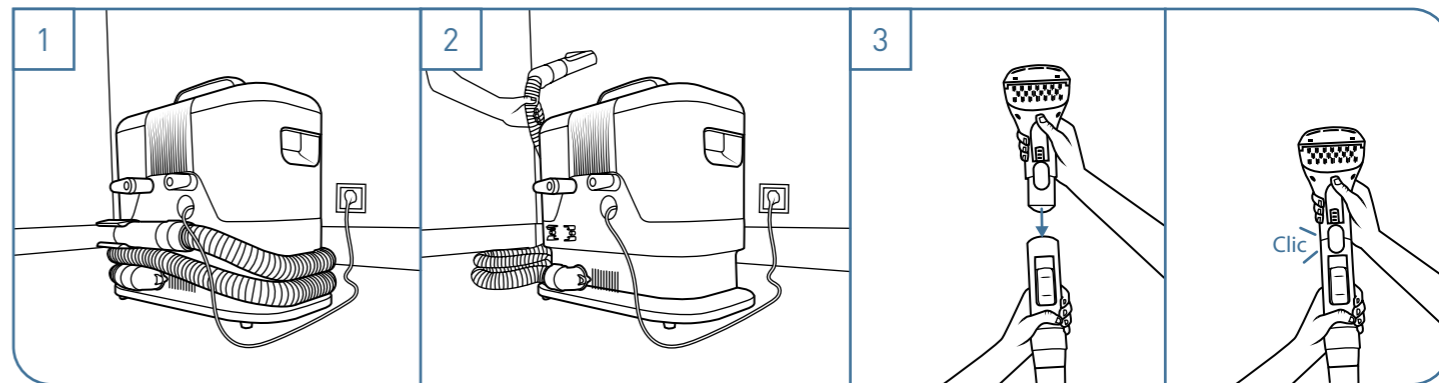
2 Otvorite poklopac spremnika za vodu.

3 Napunite spremnik hladnom vodom do oznake u skladu s površinom koju treba očistiti (mala/velika površina). 

4 Ulijte sredstvo za čišćenje do naznačene oznake. Rabite samo sredstva za čišćenje CLEAN IT. 

5 Zatvorite poklopac i vratite spremnik za vodu u uređaj.

Priključivanje uređaja i odmotavanje crijeva




1 Prije uporabe potpuno odmotajte kabel za napajanje i uključite utikač.

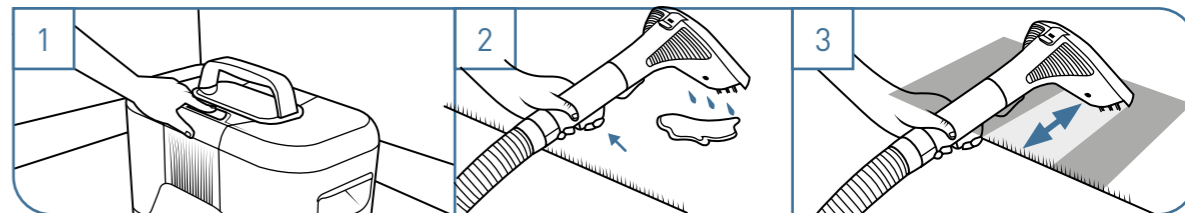
2 Do kraja odmotajte usisno crijevo.


3 Pričvrstite željeni dodatak na manžetu crijeva. Kad sjedne na mjesto, začut ćete „klik“.

Uporaba uređaja CLEAN IT

Savjet: obavite pripremnu provjeru na nevidljivom dijelu tkanine koju želite očistiti. Sve savjete možete pronaći na 221. stranici.

 **Kada je spremnik za čistu vodu prazan, isključite jedinicu prije nego što izvadite spremnik za vodu da biste ga ponovno napunili.**



1  Uključite uređaj. Uređaj nemojte pokretati bez pravilno postavljenih spremnika za vodu. Ne vadite spremnike dok je uređaj u uporabi.

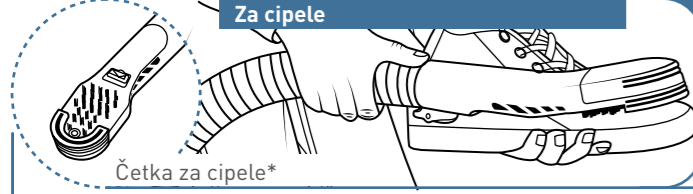
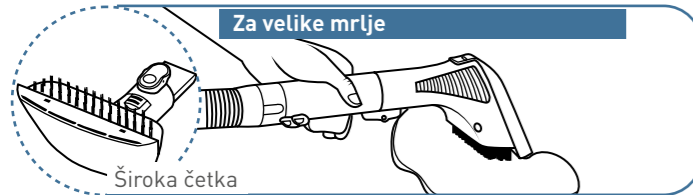
2 Mješavinu vode i sredstva za čišćenje raspršite na mrlju pritiskom okidača.

3 Površinu koju želite očistiti četkajte i usisavajte od vrha prema dolje. Ponovite onoliko puta koliko je potrebno za čišćenje mrlje.

Uporaba uređaja CLEAN IT

Dodaci

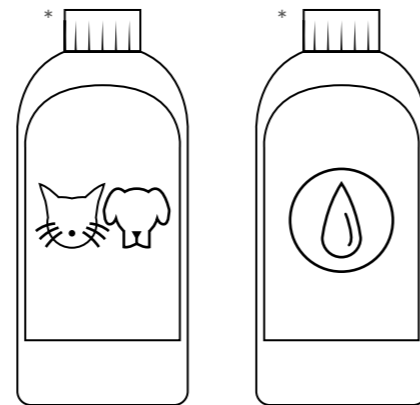
S ovim uređajem kompatibilna su četiri dodatka dizajnirana za različite namjene.



Platno	✓
Sintetika	✓
Koža	✗
Brušena koža	✗

Sredstva za čišćenje

Rješenja za čišćenje dizajnirana za učinkovito čišćenje mrlja. Rabite samo sredstva za čišćenje CLEAN IT kako bi vaš uređaj dulje trajao



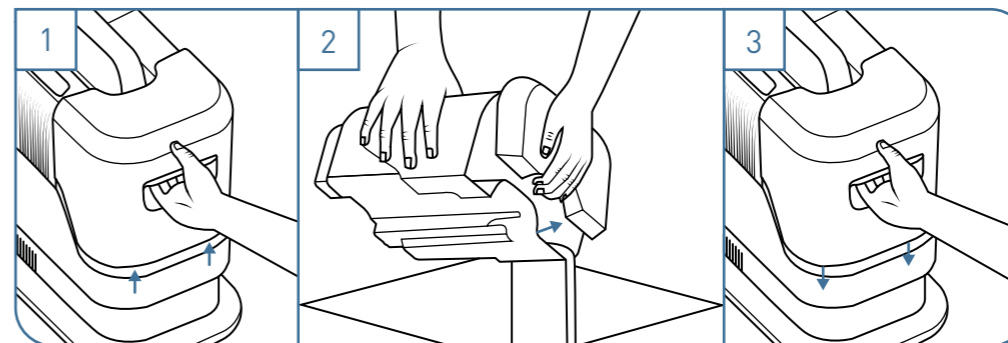
Oznake treba slijediti kako bi se osiguralo pravilno mjerenje.

* Ovisno o modelima, ** Dostupno za kupovinu u verziji od 1 l na web-mjestu www.rowenta.com

* Ovisno o modelima

Održavanje uređaja CLEAN IT

Spremnik za prljavu vodu ispraznite nakon svake uporabe

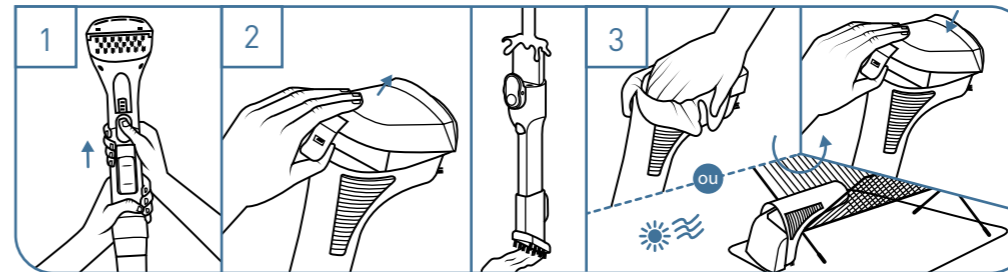


1 Izvadite spremnik za prljavu vodu.

2 Skinite poklopac i ispraznite vodu, a zatim isperite spremnik za vodu i poklopac.

3 Zatvorite poklopac i vratite spremnik u uređaj.

Čišćenje različitih dijelova proizvoda

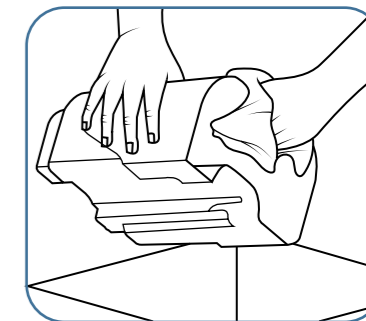


1 Skinite nastavak s manžete usisnog crijeva.

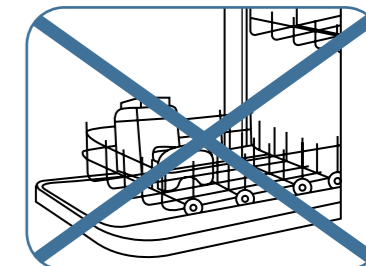
2 Za uske i široke četke: skinite poklopac i isperite nastavak.

3 Čistom, mekom krpom osušite nastavak ili ga ostavite da se osuši na zraku prije nego što ponovo sastavite komponente.

Čišćenje spremnika za prljavu vodu



Za lagano čišćenje u spremnik ulijte nekoliko kapi tekućine za pranje i operite ga ručno. Ostavite da se osuši na zraku prije ponovnog sastavljanja komponenti

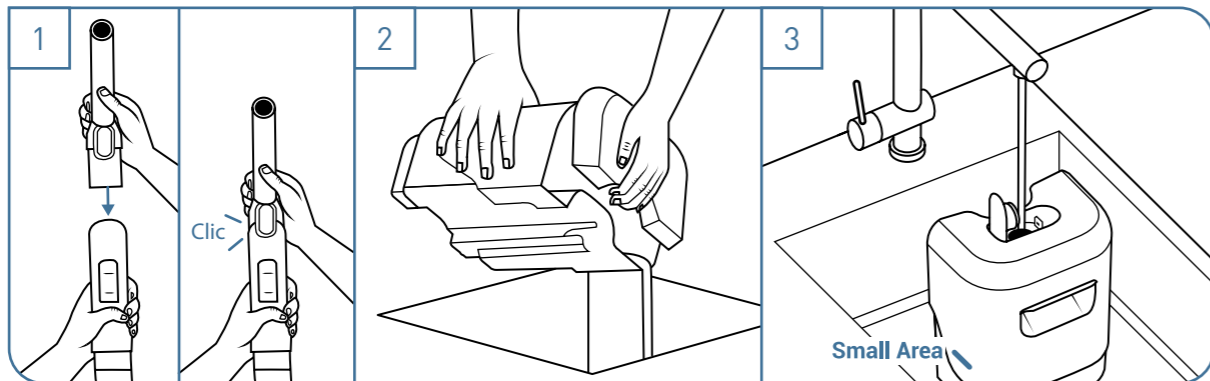


Spremnike za vodu ili proizvod nemojte prati u perilici posuđa.

Održavanje uređaja CLEAN IT

Upotreba nastavka za automatsko čišćenje

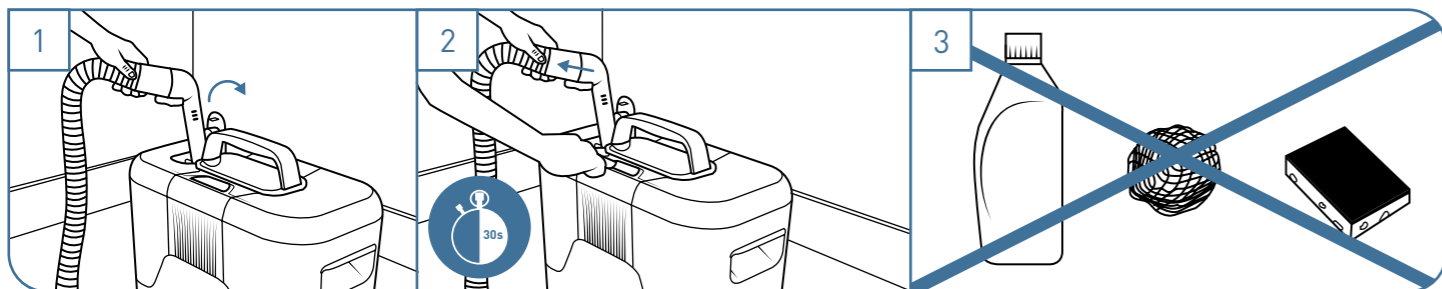
Isperite usisno crijevo nakon uporabe kako biste spriječili neugodne mirise i održavali uređaj čistim.



Pričvrstite nastavak za automatsko čišćenje na manžetu za višenamjensko usisno crijevo.

Ispraznite spremnik za prljavu vodu ako je pun.

Provjerite je li spremnik za čistu vodu napunjen do oznake: **malo područje**

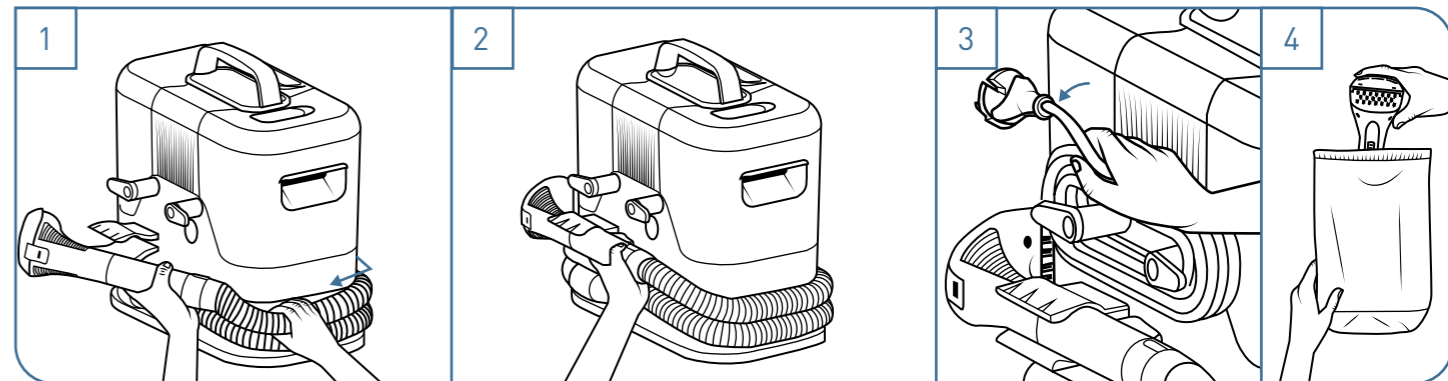


Skinite poklopac spremnika za čistu vodu i stavite nastavak za automatsko čišćenje na dno spremnika.

Pritisnite tipku za pokretanje i pustite da uređaj radi 30 sekundi kako biste očistili usisnu cijev.

Za održavanje uređaja nemojte rabiti kemikalije ni abrazivne proizvode.

Odlaganje uređaja CLEAN IT

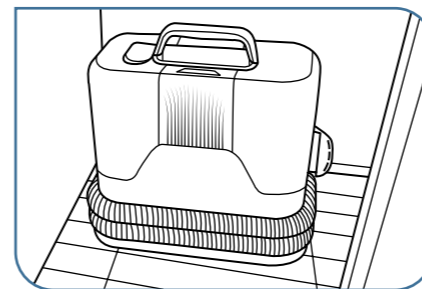


Omotajte višenamjensko usisno crijevo oko uređaja.

Utaknite manžetu crijeva u držač.

Omotajte kabel za napajanje oko njegovog držača.

Dotakne čuvajte u vreći za odlaganje*.



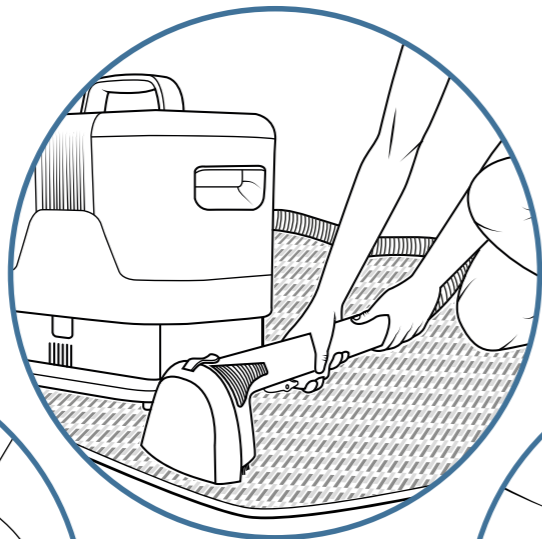
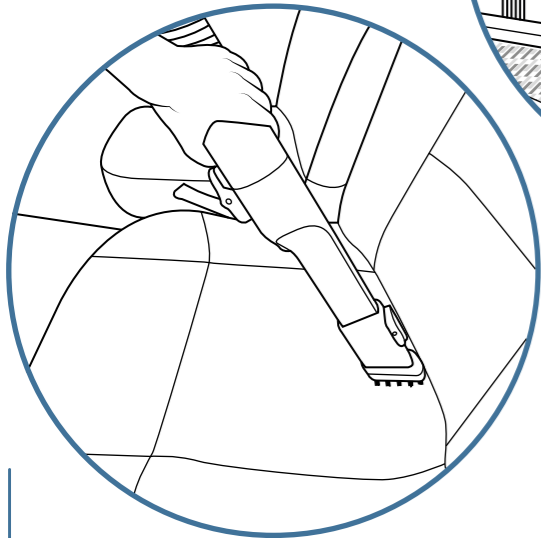
Uređaj stavite na suho mjesto.

Naši savjeti za učinkovito čišćenje mrlja:

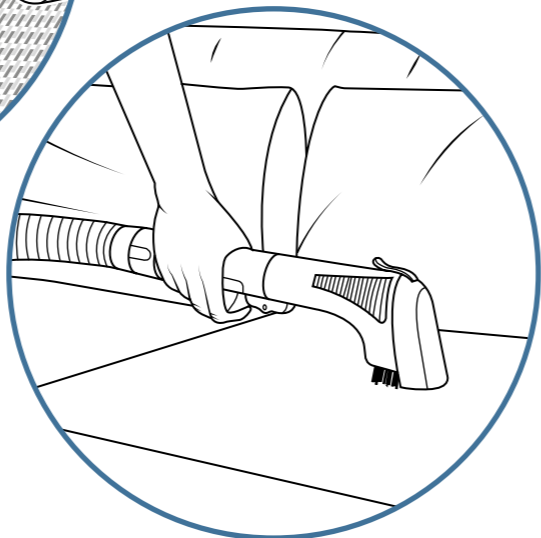
- Što je mrlja novija, to će čišćenje biti učinkovitije
- Ne stavljajte toplu vodu u spremnik za čistu vodu: mrlja bi mogla trajno ostati na tkanini
 - Nakon što mrlju poprskate vodom i sredstvom za čišćenje, ostavite da djeluje nekoliko minuta prije usisavanja
 - Kako se pri sušenju ne bi pojavili krugovi te kako se ne bi promijenila boja, preporučujemo da tretirate cijelo područje oko mrlje, a ne samo samu mrlju.
 - Prije čišćenja odstranite višak prljavštine krpom.

* Ovisno o modelima

Savršeno rješenje za
učinkovito čišćenje
svakodnevnih mrlja



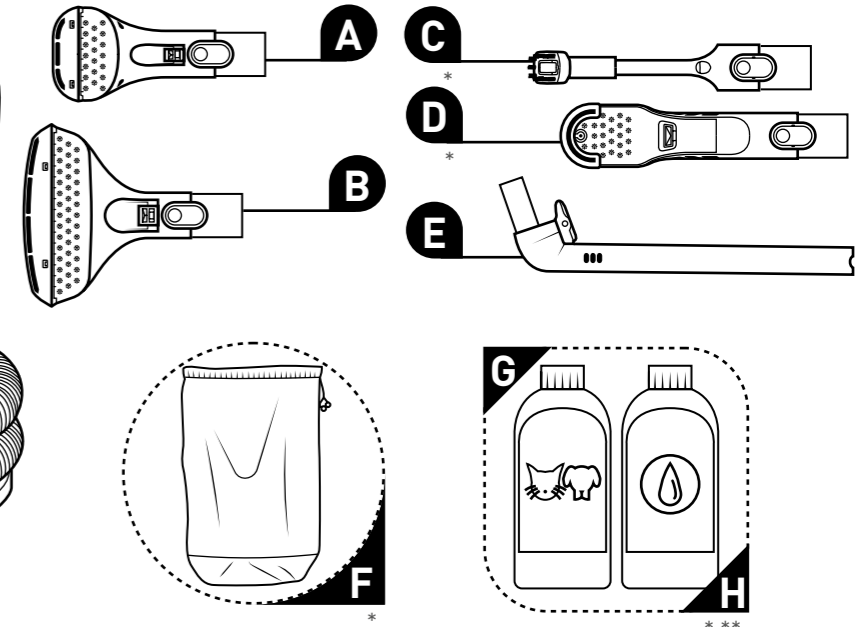
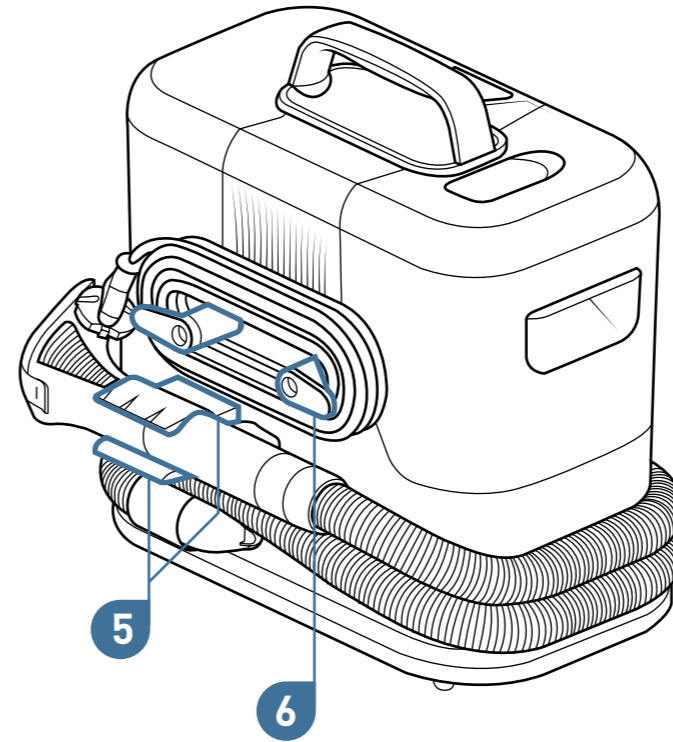
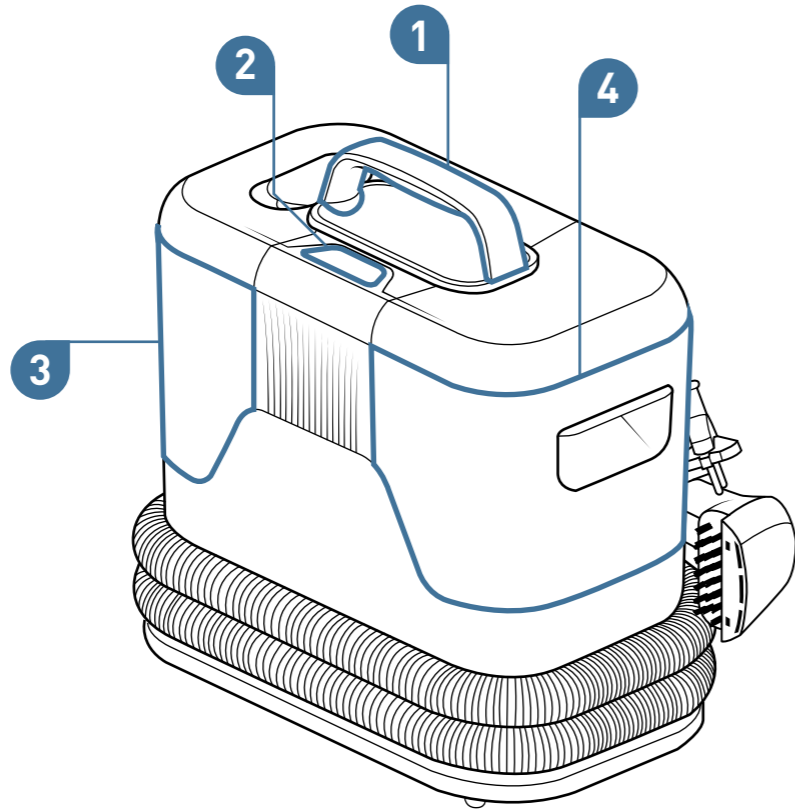
Skenirajte kako biste
pogledali videozapis o
uređaju CLEAN IT



تقديم جهاز CLEAN IT الخاص بك

مقبض الحمل

- 1 الجهاز: 1 مقبض
2 زر التشغيل / إيقاف التشغيل
3 خزان ماء نظيف
4 خزان ماء متسخ
5 مكان تخزين خرطوم الشفط متعدد الاستخدامات
6 مكان تخزين سلك الطاقة

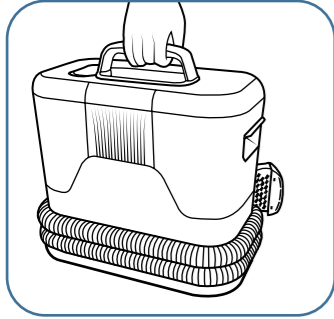


- ب. فرشاة عريضة
ج. أداة الفجوات
د. فرشاة أحذية
هـ. التنظيف التلقائي
و. حقيبة تخزين الملحقات
ز. جهاز تنظيف السجاد والقماش للحيوانات الأليفة سعة 250 مل
ح. جهاز تنظيف السجاد والقماش سعة 250 مل

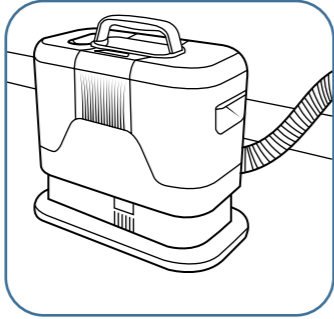
تثبيت جهاز CLEAN IT الخاص بك



حمل الجهاز ووضعه في مكانه

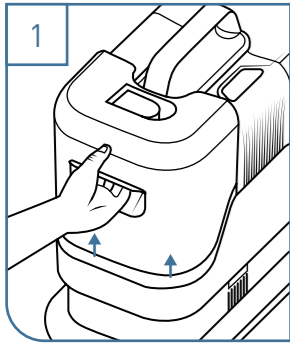


قم بمسك الجهاز من مقبض الحمل

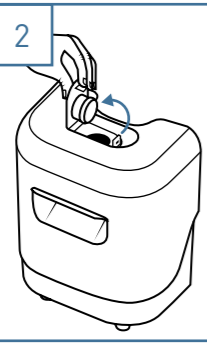


ضع جهازك دائماً على أرض صلبة ومستوية لاستخدامه. لا تضع المنتج على سجادة ذات قيلولّة أطول من 10 مم.

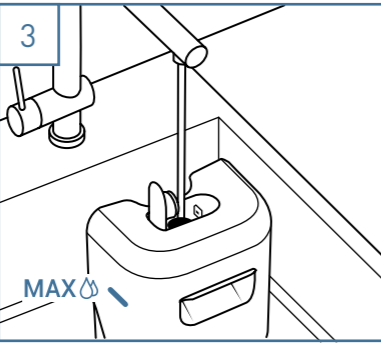
ملء خزان الماء



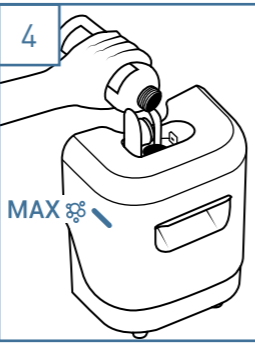
أزل خزان الماء التنظيف



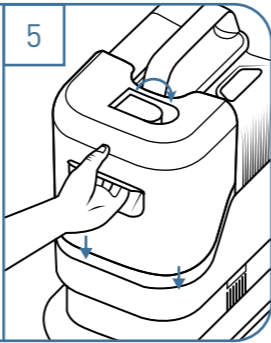
افتح غطاء خزان الماء



املاً الخزان بالماء البارد حتى العلامة، وفقاً لمساحة السطح المراد تنظيفه (مساحة سطح صغيرة/كبيرة)

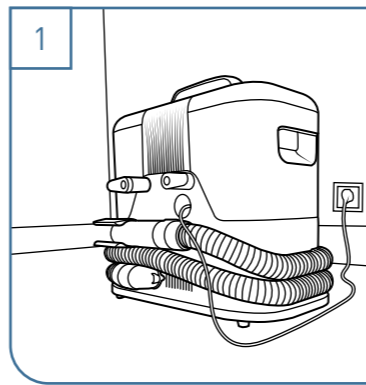


اسكب المنظف حتى العلامة المحددة. استخدم منظفات فقط CLEAN IT

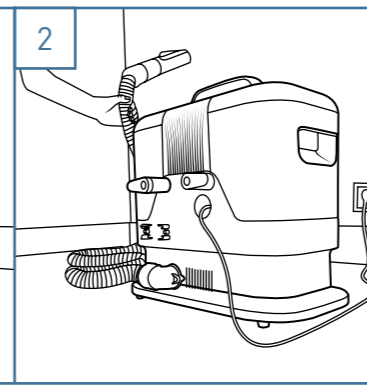


أغلق الغطاء وأعد وضع خزان الماء في الجهاز

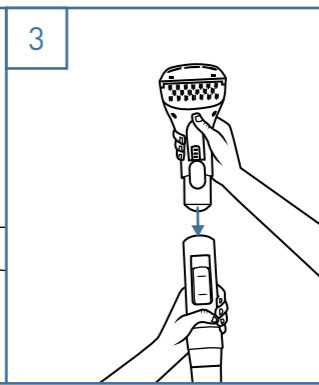
توصيل الجهاز وتمديد الخرطوم



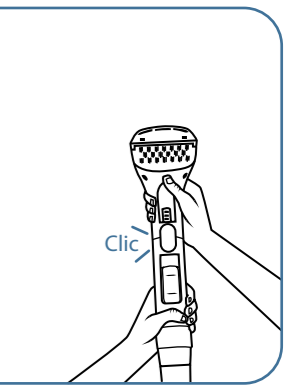
قبل الاستخدام، اعمد إلى تمديد سلك الطاقة بالكامل وقم بتوصيل القابس



مدد خرطوم الشفط بالكامل



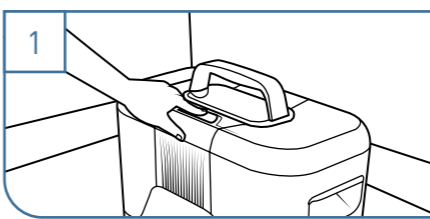
واعمد إلى توصيل الملحق المطلوب بسوار الخرطوم. ستسمع صوت طقطقة عندما يثبت الملحق في مكانه



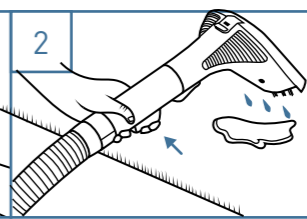
استخدام جهاز CLEAN IT الخاص بك

نصيحة: قم بإجراء اختبار أولي على جزء غير مرئي من القماش الذي ترغب في تنظيفه. يمكنك العثور على كل النصائح في الصفحة 231

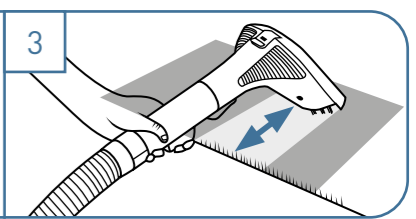
⚠️ عندما يكون خزان الماء فارغاً، اعمد إلى إيقاف تشغيل الوحدة قبل إزالة الخزان ملته.



الخرانات أثناء استخدام الجهاز



رش مزيج الماء / المنظف على البقعة عن طريق الضغط على الزناد

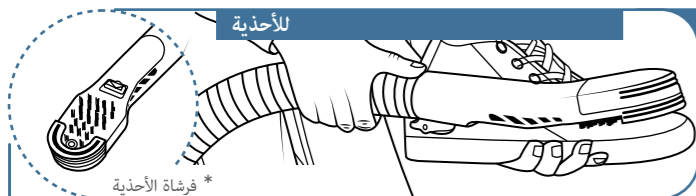
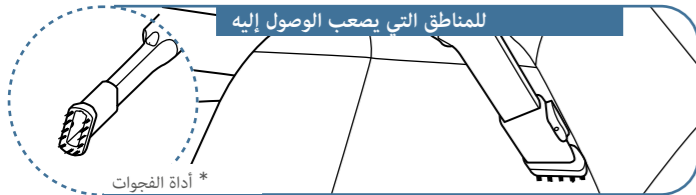
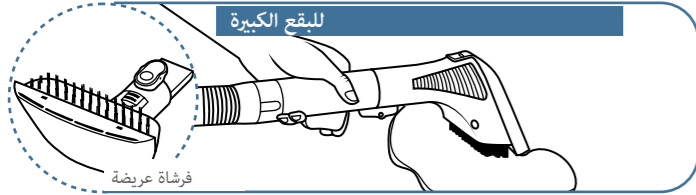
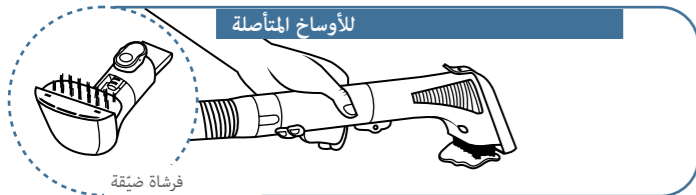


استخدم الفرشاة والمكنسة الكهربائية على السطح المراد تنظيفه من أعلى إلى أسفل. كرر العملية عدة مرات حسب الحاجة لتنظيف البقعة.

استخدام جهاز CLEAN IT الخاص بك

الملحقات

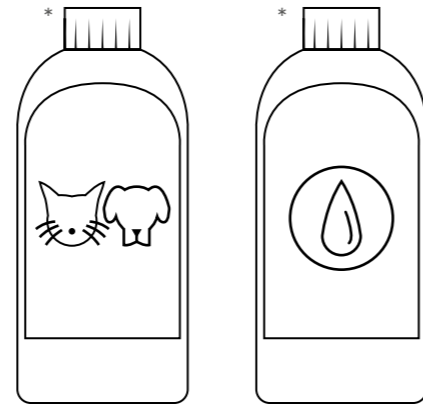
يضم هذا الجهاز أربعة ملحقات تنظيف متوافقة مصممة لاستخدامات مختلفة.



قماش	✓
أقمشة صناعية	✓
الجلود	✗
الجلد المدبوغ	✗

المنظفات

محاليل التنظيف المصممة لتنظيف البقع بفعالية. استخدم منظفات فقط لضمان استمرارية عمل جهازك مع مرور الوقت CLEAN IT.



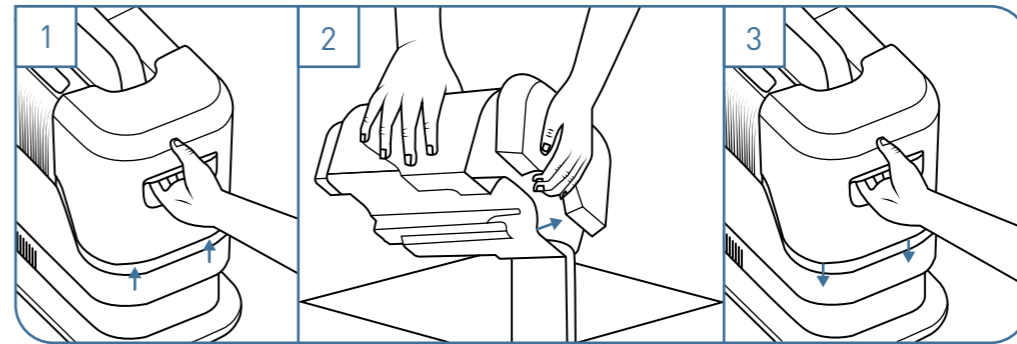
يجب اتباع العلامات لضمان القياس الصحيح

حسب الموديلات، ** المنتج متوفر للشراء في إصدار سعتة *
www.rowenta.com لتر واحد على

* حسب الموديلات

صيانة جهاز CLEAN IT الخاص بك

تفريغ خزان الماء المتسخ بعد كل استخدام

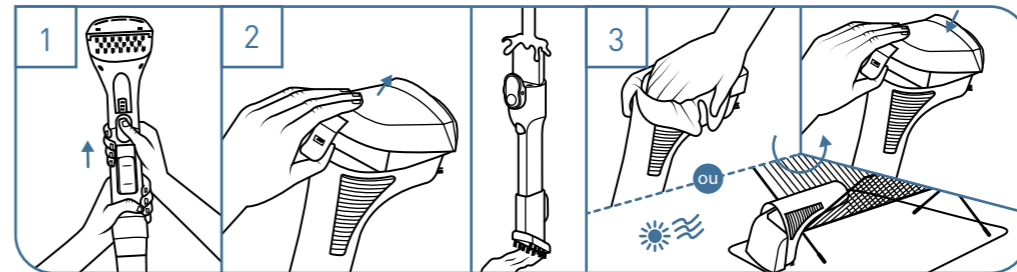


1 أزل خزان الماء المتسخ

2 أزل الغطاء وأفرغ الماء ثم اغسل خزان الماء والغطاء.

3 أغلق الغطاء وأعد وضع الخزان في الجهاز.

تنظيف أجزاء مختلفة من منتجك

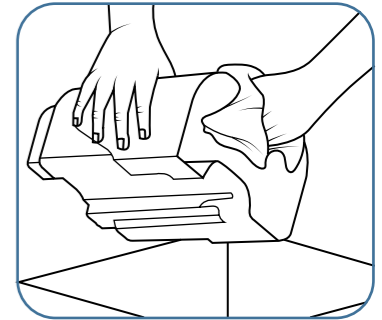


1 أزل المرفق من سوار خرطوم الشفط.

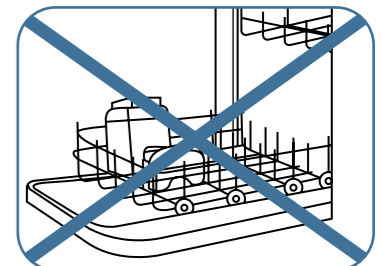
2 للفرشائين الضيقة والعريضة: أزل الغطاء واغسل المرفق.

3 استخدم قطعة قماش نظيفة وناعمة لتجفيف المرفق أو اتركه حتى يجف في الهواء قبل إعادة تركيب الأجزاء.

تنظيف خزان الماء المتسخ



لإجراء تنظيف خفيف، ضع بضع قطرات من سائل الغسيل في الخزان واغسله يدويًا. اتركه ليجف في الهواء قبل إعادة تركيب الأجزاء.

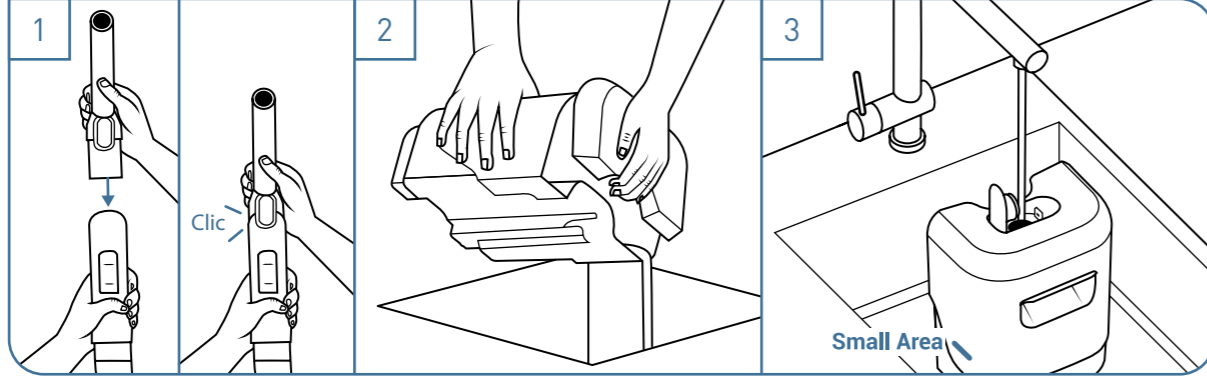


لا تغسل خزانات الماء أو المنتج في الجلاية.

صيانة جهاز CLEAN IT الخاص بك

استخدام مرفق التنظيف التلقائي

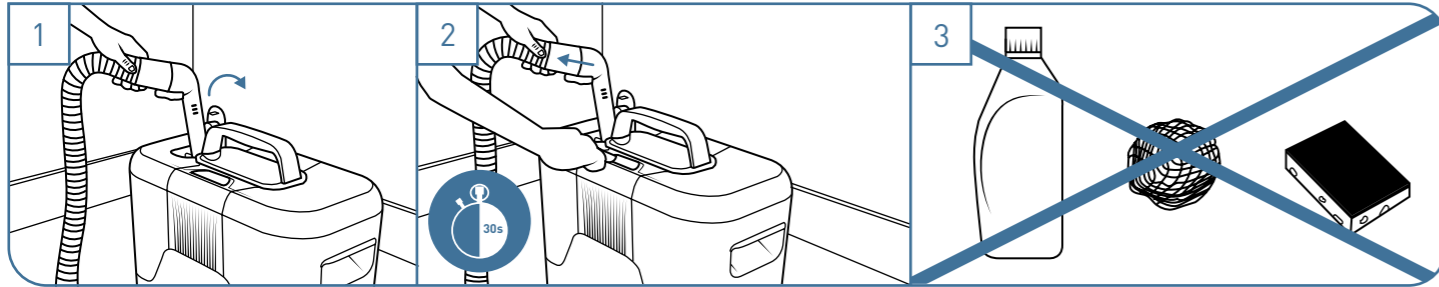
اغسل خرطوم الشفط بعد الاستخدام لمنع الروائح الكريهة وحافظ على نظافة جهازك.



قم بتوصيل مرفق التنظيف التلقائي بسوار خرطوم الشفط متعدد الأغراض.

أفرغ خزان الماء المتسخ إذا كان ممتلئاً.

تأكد من ملء خزان الماء النظيف حتى العلامة: مساحة صغيرة

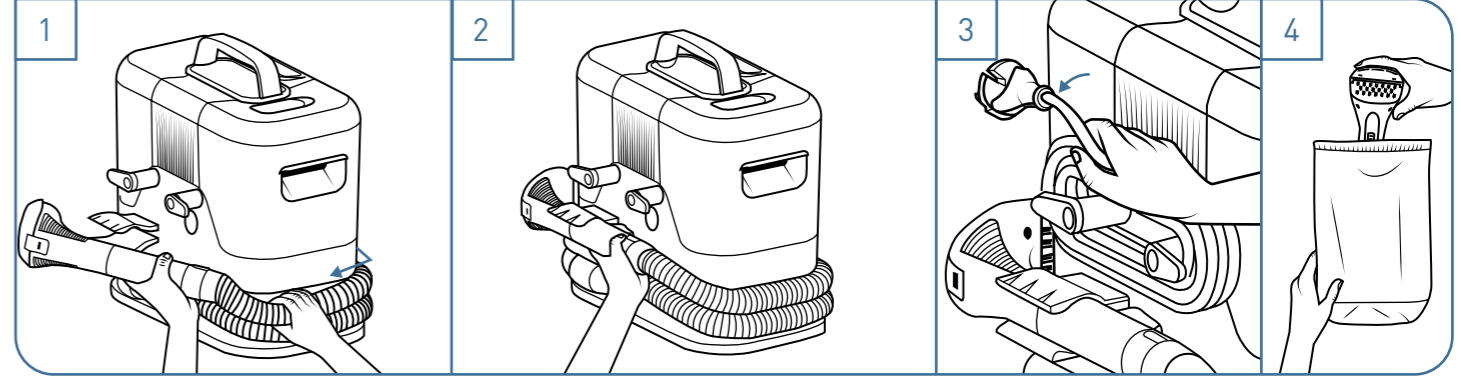


أزل غطاء خزان الماء النظيف وضع مرفق التنظيف التلقائي في الجزء السفلي من الخزان.

اضغط على زر التشغيل وشغل الجهاز لمدة 30 ثانية لتنظيف أنبوب الشفط.

لا تستخدم المواد الكيميائية أو المنتجات الكاشطة لصيانة جهازك.

تخزين جهاز CLEAN IT الخاص بك

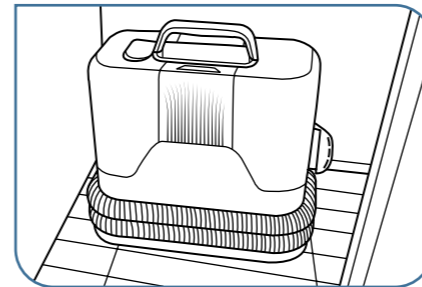


لف خرطوم الشفط متعدد الأغراض حول الجهاز.

ثبّت سوار الخرطوم بالحامل.

لف سلك الطاقة حول حامله.

خزّن الملحقات في حقيبة التخزين*.

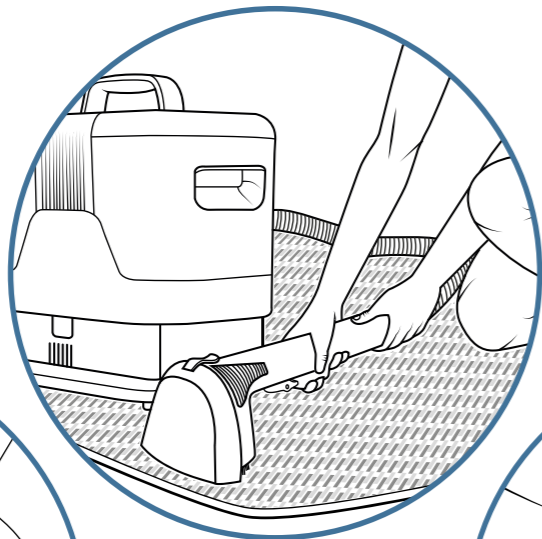
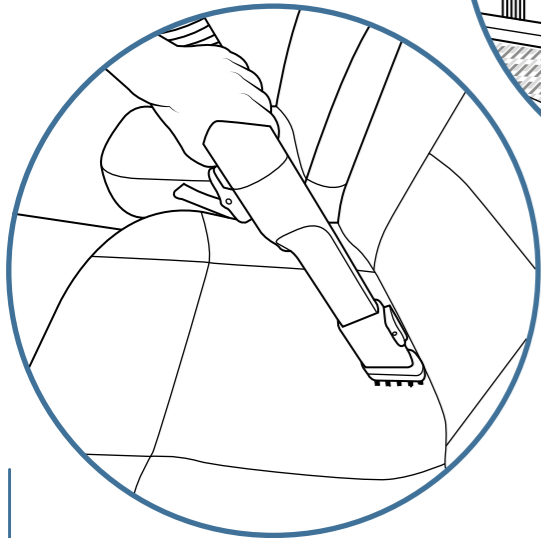


ضع الجهاز في مكان جاف.

نصائحنا لتنظيف البقع بشكل فعال

- كلما كانت البقعة حديثة، كان التنظيف أكثر فعالية
- لا تضع الماء الدافئ في خزان الماء النظيف: يمكن أن تتشبّت البقعة في القماش - بعد رش محلول الماء / المنظف على البقعة، اتركه لبضع دقائق قبل شفطه -
- لمنع تشكّل الحلقات أو تغيّر الألوان عند التجفيف، يوصى بمعالجة المنطقة بأكملها حول البقعة بدلاً من معالجة البقعة نفسها فقط
- قبل التنظيف، قم بإزالة الأوساخ الزائدة بقطعة قما -

الحل المثالي لتنظيف البقع
اليومية بشكل فعال



امسح الرمز ضوئياً لعرض فيديو
حول CLEAN IT

