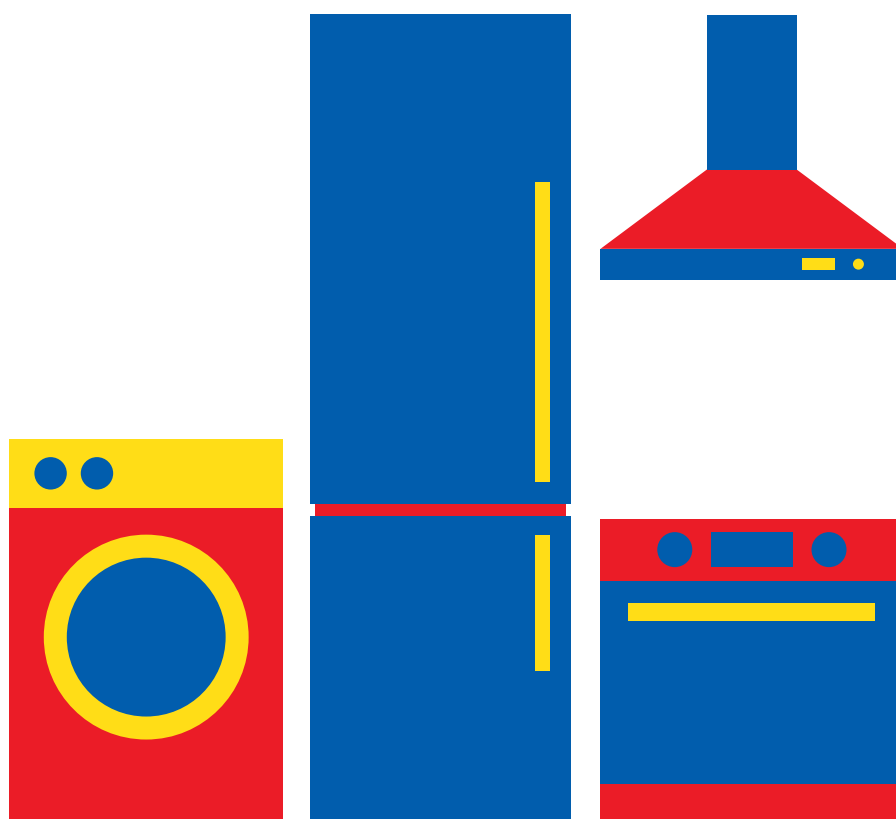


ASKO

FOUR A MICRO-ONDE OM8334S

MANUEL D'UTILISATION



Besoin d'aide ?

Rendez-vous sur votre communauté <https://sav.darty.com>





Notice d'utilisation

FOUR À MICRO-ONDES

OM8334S / BD22GCL2

Pictogrammes utilisés



Information importante



Conseil

SOMMAIRE

Votre four à micro-ondes

Présentation	4
Description de l'appareil	5
Panneau de commande	6
Affichage	6

Première utilisation

Avant la première utilisation	7
Micro-ondes	7
Directives pour les ustensiles de cuisine	8

Fonctionnement

Remarque !	9
Explication des boutons et des touches	9
Utilisation du four micro-ondes	12
Arrêt temporaire	12
Description des fonctions	13
Tableau des programmes de décongélation selon le poids	14
Tableau des programmes de fonctions automatiques	14
Utilisation de la lèche-frite	15
Utilisation de la grille	16

Conseils et tableaux de cuisson

Réchauffer et cuire	19
Facteurs qui influencent le processus de cuisson	19
Techniques de base	20
Décongélation avec fonction micro-ondes	20
Cuisson des légumes avec fonction micro-ondes	22
Cuisson des poissons avec fonction micro-ondes	23

Entretien

Nettoyage de l'appareil	24
Nettoyage du plafond du four	24
Nettoyage de la lèche-frite	25
Remplacement de la lumière du four	25

Dysfonctionnements

Diagnostic des pannes	26
Étincelles dans le four micro-ondes	26

Spécifications techniques

Spécifications techniques	27
---------------------------	----

Installation

Installation	28
--------------	----

Aspects environnementaux

Mise au rebut de l'appareil et de l'emballage	30
---	----

VOTRE FOUR À MICRO-ONDES

Présentation

Toutes nos félicitations pour l'achat de ce four micro-ondes ASKO. La souplesse et la simplicité de l'utilisation sont les principes qui ont guidé son développement.

Ce manuel vous montre comment utiliser ce micro-ondes au mieux. En plus des informations relatives au fonctionnement de l'appareil, vous trouverez des renseignements de base susceptibles d'en faciliter l'utilisation.



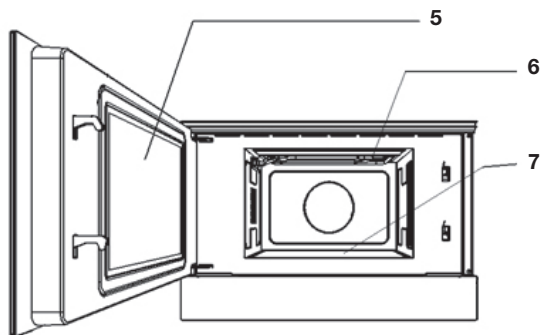
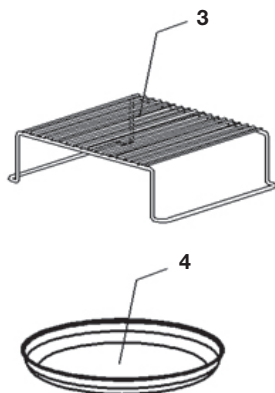
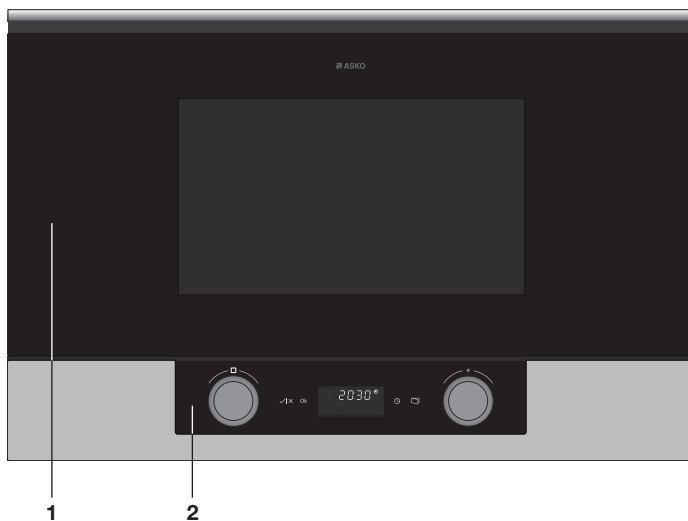
Veillez lire les instructions de sécurité fournies séparément avant d'utiliser l'appareil !

Avant d'utiliser l'appareil, lisez attentivement ce manuel et rangez-le en lieu sûr pour vous y référer ultérieurement.

VOTRE FOUR À MICRO-ONDES

Descriptions de l'appareil

1. Porte
2. Panneau de commande
3. Grille
4. Lèche-frite
5. Vitre de la porte
6. Gril se pliant vers le bas
7. Base en céramique



Placez toujours le plat / la grille / la lèche-frite au centre de la base en céramique !

VOTRE FOUR À MICRO-ONDES

Panneau de commande



1. Bouton fonction
2. Touche démarrage / Touche arrêt
3. Touche Ok
4. Affichage
5. Touche minuterie
6. Touche de libération de la porte touche
7. Bouton de sélection

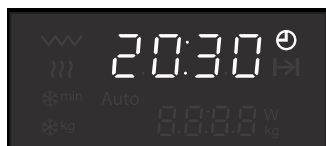


Poussez le bouton pour le faire ressortir du panneau de contrôle.



Les capteurs tactiles ne réagissent que si vous les touchez brièvement et entièrement du bout du doigt.

Affichage



L'écran affiche :

- l'heure actuelle si l'appareil n'est pas en marche ;
- les symboles et les réglages des différentes fonctions si vous tournez le bouton fonction.
- les symboles et les réglages de la fonction sélectionnée quand l'appareil est en marche ;
- la durée de fonctionnement restante quand l'appareil est en marche ;
- la fin du processus de cuisson.

PREMIÈRE UTILISATION

Avant la première utilisation

- Ouvrez la porte, retirez l'emballage et contrôlez si le four n'est pas endommagé.
- N'utilisez pas le four s'il est endommagé, mais contactez votre fournisseur.
- Retirez le film de protection des parties en acier inoxydable.
- Nettoyez l'intérieur du four et les accessoires avec un chiffon humide. N'utilisez pas de produits de nettoyage abrasifs ou sentant fort.
- Le four produira une odeur étrange lors de la première utilisation du gril, ce qui est parfaitement normal. La ventilation doit toujours être suffisante durant la première utilisation.

Micro-ondes

Les micro-ondes sont des ondes électromagnétiques à haute fréquence. L'énergie permet de cuire ou de réchauffer un plat sans en altérer la couleur ou la forme.

Principe de cuisson

- Les micro-ondes générées par le four à micro-ondes sont distribuées uniformément grâce au système de distribution. Ce processus permet de cuire le mets de manière égale.
- Les micro-ondes sont absorbées par les aliments jusqu'à une profondeur d'environ 2,5 cm. La cuisson continue, parce que la chaleur est répartie dans le plat.
- Les durées de cuisson varient en fonction du récipient utilisé et des propriétés des aliments :
 - ▷ Quantité et densité
 - ▷ Contenu liquide
 - ▷ Température de démarrage (refroidi ou non)



Remarque !

Le plat est cuit par l'intérieur, par distribution de la chaleur. La cuisson continue même lorsque vous sortez le plat du four. Il est donc essentiel de respecter les temps de repos indiqués dans les recettes et ce manuel pour garantir :

- Le chauffage égal au centre du plat ;
- Des températures égales dans l'ensemble du plat.

PREMIÈRE UTILISATION

Directives pour les ustensiles de cuisine

Le tableau donne une idée générale du type d'ustensiles nécessaires dans chaque situation.

Ustensile	Micro-ondes		Gril ⁶	Micro-ondes + Gril ⁶
	Décongélation Chauffage	Cuisson		
Verre et porcelaine¹ Usage domestique, non résistant à flamme, peut être utilisé en lave-vaisselle	oui	oui	non	non
Porcelaine émaillée Verre et porcelaine résistant à la flamme	oui	oui	oui	oui
Porcelaine, céramique² Non émaillée ou émaillée sans décorations en métal	oui	oui	non	non
Assiettes en argile² Émaillées Non émaillées	oui non	oui non	non non	non non
Assiettes en plastique² Résistant à une température de 100 °C. Résistant à une température de 250 °C.	non oui	non oui	non non	non non
Films en plastique³ Films en plastique pour aliments Cellophane	non oui	non oui	non non	non non
Papier, carton, parchemin⁴	oui	non	non	non
Métal Papier aluminium Emballages en aluminium ⁵	oui non	non oui	oui oui	non oui
Accessoires Grille Lèche-frite Grille + lèche-frite	oui oui non	oui oui non	oui oui non	oui oui non

1. Sans bordure feuille d'or ou d'argent ; pas de cristal au plomb.
2. Tenez toujours compte des instructions du fabricant.
3. N'utilisez pas de clips de fermeture pour sachets. Faites des trous dans les sachets. Utilisez uniquement des films pour recouvrir les aliments.
4. N'utilisez pas d'assiettes en papier.
5. Seulement des récipients peu profonds en aluminium sans couvercles ni fermetures.
 - ▷ L'aluminium ne doit pas entrer en contact avec les parois de la cavité.
 - ▷ Placez un récipient en aluminium directement sur la base en céramique. Si vous utilisez la grille, placez le récipient sur une assiette en porcelaine. Ne posez jamais le récipient directement sur la grille !
6. L'ustensile utilisé doit résister à une température de 300 °C au minimum.

FONCTIONNEMENT

Remarque !



Attention !

Quand on chauffe des liquides dans le micro-onde, un retard de l'ébullition peut se produire. Ceci signifie que le liquide peut commencer à bouillir dangereusement après avoir été retiré du micro-ondes, pouvant causer des brûlures. Vous pouvez annuler ce retard d'ébullition en plaçant une cuillère en plastique ou en verre dans le liquide avant de le réchauffer dans le micro-ondes.



Attention !

Attention avec les aliments pour bébé :

- Secouez ou remuez bien le contenu des biberons ou petits pots pour bébé après les avoir réchauffés.
- Vérifiez soigneusement la température des aliments avant la consommation pour éviter les brûlures.

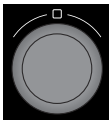


Attention !

Les couverts et la vaisselle peuvent devenir brûlants quand on les met dans le micro-ondes.

Explication des boutons et des touches

Bouton fonction

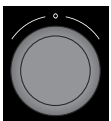


Sélectionner une fonction

Tournez ce bouton pour sélectionner la fonction souhaitée.

- Voir « Descriptions des fonctions » pour plus d'informations.

Bouton de sélection



Modifier les réglages

Tournez ce bouton pour modifier les réglages qui clignotent dans l'affichage.



Sélectionner un programme








Tournez ce bouton pour sélectionner un autre programme.

- Voir le « Tableau des programmes de décongélation selon le poids » et « Tableau des programmes de fonctions automatiques » pour plus d'informations.

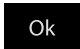
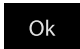
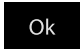



FONCTIONNEMENT

Touche démarrage / Touche arrêt


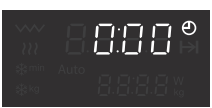

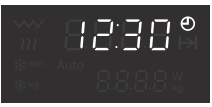


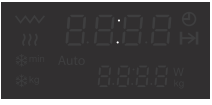
	<p>Démarrage rapide Pressez cette touche pour démarrer immédiatement l'appareil pendant 30 secondes à une puissance de 600 watts.</p>	
	<p>Démarrage Pressez cette touche pour démarrer le fonctionnement de l'appareil avec les réglages affichés.</p>	
	<p>Arrêt temporaire Pressez cette touche pendant le fonctionnement pour interrompre brièvement le processus de cuisson.</p>	
	<p>Arrêt Pressez cette touche à la fin d'un processus de cuisson.</p> <ul style="list-style-type: none"> • L'écran affichera l'heure actuelle. • Le signal sonore s'arrêtera. • Le ventilateur continuera à fonctionner, ce qui est normal. 	
	<p>Annuler Pressez cette touche et maintenez-la appuyée pendant quelques secondes pour annuler le fonctionnement de l'appareil.</p> <ul style="list-style-type: none"> • Trois courts signaux sonores sont émis. 	

Touche Ok





	<p>Valider Pressez cette touche pour confirmer un réglage choisi ou adapté, correspondant à une fonction choisie.</p>	
	<p>Sélectionner un réglage à modifier Pressez cette touche si vous souhaitez modifier un réglage, correspondant à une fonction choisie.</p> <ul style="list-style-type: none"> • Le réglage commencera à clignoter et peut être modifié en tournant le bouton de sélection. 	
	<p>Sécurité enfants Pressez cette touche et maintenez-la appuyée pendant quelques secondes pour verrouiller / déverrouiller l'appareil (sécurité enfants).</p> <ul style="list-style-type: none"> • Un long signal sonore est émis. 	

FONCTIONNEMENT

Touche minuterie

	Régler l'heure Pressez cette touche pour permettre de régler les heures et les minutes après avoir branché l'appareil sur le réseau (ou après une panne de courant).	
	Modifier l'heure Pressez cette touche pour permettre la modification des heures et des minutes.	
	Confirmer le réglage des heures / des minutes Pressez cette touche pour confirmer les heures et les minutes qui viennent d'être réglées.	
	Cacher et afficher l'heure sur l'écran Pressez cette touche et maintenez-la appuyée pendant quelques secondes pour cacher / afficher l'heure sur l'écran. <ul style="list-style-type: none">• Un long signal sonore est émis.	

Touche de libération de la porte

	Ouvrir la porte Pressez cette touche pour ouvrir la porte.	
	Arrêt temporaire Pressez cette touche pendant le fonctionnement pour interrompre brièvement le processus de cuisson.	
	Arrêt Pressez cette touche à la fin d'un processus de cuisson. <ul style="list-style-type: none">• L'écran affichera l'heure actuelle.• Le signal sonore s'arrêtera.• Le ventilateur continuera à fonctionner, ce qui est normal.	

FUNCTIONNEMENT

Utilisation du four micro-ondes

1. Raccordez l'appareil au secteur.
2. Réglez l'heure.
3. Pressez la touche de libération pour ouvrir la porte.
4. Enfourez le plat dans l'appareil.
5. Refermez la porte.
6. Tournez le bouton de fonction pour régler la fonction souhaitée.
 - L'écran affiche les symboles et les réglages des fonctions.



Consultez les différents tableaux dans ce manuel pour obtenir plus d'informations sur les fonctions.

7. Tournez le bouton de sélection si vous souhaitez modifier un réglage clignotant dans l'affichage.
 - Pressez la touche Ok pour confirmer un réglage ;
 - Pressez la touche Ok pour sélectionner un réglage qui ne clignote pas.
8. Pressez la touche de démarrage pour lancer le fonctionnement avec les réglages affichés.
 - Une fois le temps de réglage expiré, un signal sonore est émis.
 - « End » apparaît sur l'écran.
9. Pressez la touche Arrêt ou ouvrez la porte.
 - Le signal sonore s'arrête.
 - L'écran affichera l'heure actuelle.

Arrêt temporaire

Pendant le fonctionnement de l'appareil, vous pouvez presser la touche Arrêt ou ouvrir la porte pour interrompre brièvement la cuisson.

- L'émission d'ondes électromagnétiques s'arrête immédiatement.
- Le gril est désactivé mais encore très chaud. Danger de brûlures !
- L'écran affiche la durée restante de fonctionnement.
- Le ventilateur continuera à fonctionner, ce qui est normal.

Maintenant vous pouvez :

- Retourner ou mélanger l'aliment afin qu'il cuise de façon égale.
- Modifier les réglages affichés.
 - Pressez une fois / deux fois sur la touche Ok.
 - Tournez le bouton de sélection pour modifier la durée, la puissance ou le poids.
- Annuler le processus : pressez la touche d'arrêt et maintenez-la appuyée pendant quelques secondes.
- Redémarrer le processus : fermez la porte et pressez la touche de démarrage.

FONCTIONNEMENT

Descriptions des fonctions

Symbole	Fonction	Puissance de sortie du micro-ondes	Aliments	Affichage
	Micro-ondes	90 W	Décongélation lente d'aliments délicats. Maintien des aliments au chaud.	
		180 W	Cuisson nécessitant peu de chaleur. Cuisson de riz. Décongélation rapide.	
		360 W	Faire fondre du beurre. Réchauffage d'aliments pour bébé.	
		600 W	Cuisson de légumes et d'aliments. Cuisson et réchauffage prudents. Réchauffage et cuisson de petites portions d'aliments. Réchauffage d'aliments délicats.	
		850 W	Cuisson et réchauffage rapide de liquides et d'aliments précuits.	
	Gril		Pour griller des aliments.	
	Micro-ondes + Gril	90 W	Pour griller des aliments.	
		180 W	Pour griller de la volaille et de la viande.	
		360 W	Cuisson de tartes et de plats gratinés au fromage.	
	Décongélation par durée (manuel)		Pour décongeler rapidement tout type d'aliment. <ul style="list-style-type: none"> Retournez l'aliment quand vous entendez un signal sonore ; vous pourrez lire « turn » sur l'affichage. 	
	Décongélation selon le poids (automatique)		Décongélation rapide de viande, de volaille, de poisson, de fruit et de pain ; voir le tableau des programmes. <ul style="list-style-type: none"> Retournez l'aliment quand vous entendez un signal sonore ; vous pourrez lire « turn » sur l'affichage. 	
	Cuisson automatique		Cuisson de différents types d'aliments ; voir le tableau des programmes. <ul style="list-style-type: none"> Retournez l'aliment quand vous entendez un signal sonore ; vous pourrez lire « turn » sur l'affichage. 	

FONCTIONNEMENT

Tableau des programmes de décongélation par poids

Programme	Aliment	Poids (kg)	Durée (min.)	Temps de repos (min.)
Pr 1	Viande	0,1 - 2,5	3 - 75	20 - 30
Pr 2	Volaille	0,1 - 2,5	3 - 75	20 - 30
Pr 3	Poisson	0,1 - 2,5	3 - 83	20 - 30
Pr 4	Fruit	0,1 - 1,0	3 - 26	10 - 20
Pr 5	Pain	0,1 - 1,5	2 - 36	10 - 20



Retournez l'aliment quand vous entendez un signal sonore ; vous pourrez lire « turn » sur l'affichage.

Tableau des programmes de fonctions automatiques

Programme	Aliment	Poids (g)	Durée (min.)	Eau ajoutée (ml)	Instructions
P 1	Cuisson de pommes de terre	500	10	150	Déposez les rondelles de pommes de terres (15-20 mm) avec l'eau dans un récipient (résistant à la chaleur) recouvert d'un couvercle ; placez ce récipient sur la base en céramique.
P 2	Plats bouillis / mijotés	550	19	---	Déposez les ingrédients à mijoter dans un récipient (résistant à la chaleur) recouvert d'un couvercle ; placez ce récipient sur la base en céramique.
P3	Poisson (surgelé)	700	30	300	Déposez les ingrédients à cuire et gratiner dans un récipient résistant à la chaleur ; placez ce récipient sur la base en céramique.
	Poisson (frais)	800			
	Légumes (surgelés)	1000			



Retournez l'aliment quand vous entendez un signal sonore ; vous pourrez lire « turn » sur l'affichage.

FONCTIONNEMENT



Remarques importantes !

Utilisez toujours des assiettes pour four à micro-ondes et un couvercle pour éviter les débordements de liquides.



Remuez ou mélangez les aliments plusieurs fois pendant le chauffage.



La durée nécessaire pour réchauffer l'aliment dépendra de sa température initiale.

Il faudra plus de temps pour réchauffer des aliments provenant directement du réfrigérateur que pour des aliments à température ambiante.



Si la température de l'aliment n'est pas celle que vous souhaitez, sélectionnez un poids plus ou moins élevé la prochaine fois que vous réchauffez l'aliment.



Après avoir réchauffé l'aliment, remuez-le et laissez reposer un certain temps pour obtenir une température uniforme dans l'aliment.



Attention !

Le récipient peut être très chaud après la cuisson. Bien qu'en règle générale, les micro-ondes ne réchauffent pas la plupart des récipients, ceux-ci peuvent malgré tout se réchauffer au contact des aliments réchauffés.

Utilisation de la lèchefrite

Normalement, pendant la cuisson de mets comme des pizzas ou tartes sur un gril ou dans le four à micro-ondes, la pâte ou la pâtisserie peut se détremper. Cela peut être évité en utilisant une lèchefrite. La température s'élève rapidement sur le fond de la lèchefrite, rendant la croûte croustillante et bien dorée. La lèchefrite peut également être utilisée pour du bacon, des œufs, des saucisses, etc.



Attention !

Assurez-vous que la lèchefrite n'entre jamais en contact avec la cavité du four, pour éviter de causer des dommages.



Placez la lèchefrite au centre de la base en céramique de votre four à micro-ondes.



Utilisez toujours des maniques car la lèchefrite peut devenir très chaude.



Ne placez pas de récipients sur la lèchefrite qui ne soient pas résistants à la chaleur (par exemple des bols en plastique).

FONCTIONNEMENT

Comment cuisiner avec la lèche-frite

1. Préchauffez la lèche-frite en sélectionnant la fonction micro-ondes + gril, pendant 3 à 5 minutes à un niveau de puissance de micro-ondes de 360 W.
2. Badigeonnez la lèche-frite avec de l'huile pour bien dorer l'aliment.
3. Placez l'aliment frais ou surgelé directement sur la lèche-frite. Vous pouvez préparer un aliment (comme une pizza surgelée) sans le décongeler auparavant.
4. Placez la lèche-frite sur la base en céramique de votre four à micro-ondes.
5. Sélectionnez la fonction micro-ondes + gril et la durée de cuisson comme indiqué dans le tableau.

Aliment	Poids (g)	Durée de cuisson (min.)	Temps de repos (min.)	Instructions
Pizza (mince)	200	5	2	Si la pizza est épaisse, augmentez la durée de cuisson de 1-2 minutes.
	300	6	2	
	400	7	2	
Quiches et tartes	200	5	2	Une compensation de température est obtenue grâce au temps de repos.
	300	6	2	
Hamburgers	---	8	2	Retournez 2x.
Frites au four	400	5	---	Retournez 1x.



Remarque !

La couche en téflon de la lèche-frite peut être endommagée si vous l'utilisez de façon incorrecte. Ne coupez jamais des aliments sur la lèche-frite. Utilisez une cuillère en plastique ou en bois pour retourner l'aliment.

Utilisation de la grille

Pour obtenir de bons résultats de cuisson avec le gril, utilisez la grille fournie avec le four.



Attention !

Assurez-vous que la grille n'entre jamais en contact avec la cavité du four, pour éviter de causer des dommages.



Placez la grille sur le centre de la base en céramique de votre four à micro-ondes.



Utilisez toujours des maniques car la grille peut devenir très chaude.



Ne placez pas de récipients sur la grille qui ne soient pas résistants à la chaleur (par exemple des bols en plastique).

FONCTIONNEMENT

Comment cuisiner avec la grille

1. Préchauffez le gril pendant 2 minutes.
2. Placez un bol ou une assiette (résistant à une température d'au moins 300 °C) sur la base en céramique, en guise de plateau ramasse-gouttes pendant la cuisson.
3. Placez les aliments sur la grille.
4. Sélectionnez la fonction gril et la durée de cuisson comme indiqué dans les tableaux.
 - ▶ Vérifiez la cuisson et, si nécessaire, retournez les grillades à mi-cuisson.



Conseils

Avant de griller du poisson et de la viande, badigeonnez-les avec de l'huile végétale, des fines herbes et des épices et laissez mariner pendant quelques heures. Salez seulement après la cuisson.



Les saucisses n'éclateront pas si vous les piquez avec une fourchette avant de les griller.



Le gril est idéal pour cuisiner des portions fines de viande et de poisson.



Pour griller des portions fines de viande, il suffit de les retourner une fois, tandis que des portions plus épaisses doivent être retournées plusieurs fois.

Gril sans micro-ondes

Les durées sont seulement indiquées à titre indicatif et peuvent varier selon la composition ou la quantité des aliments, mais aussi selon la façon dont on souhaite les accommoder.

Aliment	Quantité	Durée (min.)	Instructions
Bar	800 g	18-24	Badigeonnez légèrement de beurre. Retournez à mi-cuisson et assaisonnez.
Sardines / grondin	6-8	15-20	
Saucisses	6-8	22-26	Piquez-les à mi-cuisson et retournez-les.
Hamburgers surgelés	3	18-20	
Travers de porc (env. 3 cm d'épaisseur)	400 g	25-30	Arrosez-les à mi-cuisson et retournez-les.
Pain grillé	4	1,5-3	Surveillez pendant la cuisson.
Sandwichs grillés	2	5-10	Surveillez pendant la cuisson.

FONCTIONNEMENT

Gril + micro-ondes

La fonction micro-ondes + gril est idéale pour une cuisson rapide, tout en obtenant des aliments dorés et croustillants. En outre, vous pouvez aussi gratiner des plats au fromage.



Utilisez la base en céramique pour la cuisson, sauf mention contraire.



Remarque !

L'assiette utilisée pour la fonction combinée doit être appropriée pour les modes micro-ondes et gril.

Les valeurs indiquées dans le tableau sont applicables si la cavité du four est froide (il n'est pas nécessaire de préchauffer le four). N'oubliez pas que ces chiffres sont indiqués à titre indicatif et peuvent varier selon l'état initial, la température, l'humidité et le type d'aliment.

Aliment	Quantité	Ustensile	Puissance (W)	Durée (min.)	Temps de repos (min.)
Pâtes au fromage	500 g	Assiette basse	180	12-17	3-5
Pommes de terre au fromage	800 g	Assiette basse	360	20-22	3-5
Lasagnes	env. 800 g	Assiette basse	360	15-20	3-5
Fromage à la crème grillé	env. 500 g	Assiette basse	180	18-20	3-5
2 cuisses de poulet fraîches (grillées)	200 g chaque	Assiette basse	180	10-15	3-5
Poulet	env. 1000 g	Assiette basse et large	180	35-40	3-5
Soupe à l'oignon au fromage	2 x 200 g	Bols à soupe	180	2-4	3-5



Si la durée n'est pas assez longue pour dorer suffisamment l'aliment, remettez-le sous le gril pendant 5 ou 10 minutes supplémentaires.

Réchauffer et cuire

- Le micro-ondes chauffe toujours à la même intensité. Plus vous placez d'aliments dans le micro-ondes, plus la durée de cuisson sera longue.
- Des plats larges et plats sont plus rapidement réchauffés que des plats hauts et étroits.
- Recouvrir les plats avec du film spécial micro-ondes ou avec un couvercle permet d'éviter les éclaboussures, de réduire la durée de cuisson et d'éviter le dessèchement des aliments. Après la cuisson, retirez soigneusement le film ou le couvercle. Remarque ! La vapeur se dégageant du plat peut être extrêmement chaude !
- Les plats s'asséchant vite peuvent être humidifiés. Mettez brièvement les pommes de terre et les légumes dans de l'eau froide avant de les placer dans le micro-ondes. Vous éviterez ainsi la formation d'une peau.
- Remuez les aliments ou retournez-les plusieurs fois pour obtenir une cuisson uniforme.
- Servez-vous toujours de la fonction micro-ondes la plus élevée pour réchauffer des plats qui ont déjà été cuisinés.
- Il n'est pas nécessaire d'ajouter beaucoup d'eau, de sel ou d'herbes pendant la cuisson. Il est préférable de saler après la cuisson. Cela permet d'éviter le dessèchement de l'aliment.
- La cuisson du plat continue pendant un bref moment une fois le micro-ondes arrêté. Tenez-en compte et ne chauffez pas le plat trop longtemps.



Remarque !

Quand vous réchauffez des petites quantités de produits en poudre (par exemple en séchant des fines herbes), placez toujours une petite tasse d'eau dans le micro-ondes. Un risque d'auto-inflammation est sinon possible en chauffant de petites quantités.

Facteurs qui influencent le processus de cuisson

- La température des ingrédients influence la durée de cuisson. La cuisson d'un plat froid dure plus longtemps que la cuisson d'un plat à température ambiante.
- La cuisson de plats légers est plus courte que la cuisson de plats plus lourds et solides, comme des ragoûts ou des rôtis. Tenez-en compte quand vous préparez des plats légers et poreux. Les bords peuvent sécher et durcir facilement.
- Les petits plats sont chauffés de façon plus uniforme si vous les placez dans le micro-ondes individuellement les uns des autres, de préférence en forme de cercle.
- Les os et la graisse conduisent mieux la chaleur que la viande. Le papier aluminium bloque les ondes électromagnétiques. En recouvrant les parties les plus minces de vos plats (comme les pilons et les ailes de poulet), vous empêcherez de les faire cuire trop rapidement.
- Le papier sulfurisé évite les éclaboussures et permet de retenir la chaleur.

Techniques de base

Remuer

Remuer dans les plats permet de répartir la chaleur de façon régulière. Remuez toujours à partir de l'extérieur, puisque l'extérieur du plat est réchauffé en premier.

Retourner

Les grands mets épais doivent être retournés régulièrement. Ils sont ainsi cuits de façon uniforme et plus rapide.

Piquer

Les aliments ayant une peau ou une coquille (comme les jaunes d'œuf, les coquillages et les fruits) éclatent dans le micro-ondes. Évitez-le en piquant plusieurs fois dans les aliments avec une fourchette ou une pique à brochette avant la cuisson.

Contrôler

Les mets cuisent rapidement. C'est la raison pour laquelle vous devriez les contrôler régulièrement. Retirez-les du micro-ondes juste avant qu'ils ne soient prêts.

Poursuivre la cuisson

En général, laissez les mets recouverts pendant 3 à 10 minutes après les avoir retirés du micro-ondes. Les mets continuent à cuire. Ne recouvrez pas les mets qui ont une croûte sèche, comme les cakes.

Congeler

Lors de la congélation, tenez déjà compte de la décongélation au four à micro-ondes en évitant d'utiliser de l'aluminium ou des barquettes en aluminium et en préparant des portions plus plates.

Décongélation avec fonction micro-ondes

- La durée de décongélation dépend de la quantité et de l'épaisseur de l'aliment. Répartissez régulièrement les aliments. Les parties les plus épaisses devraient être tournées vers l'extérieur. Vous pouvez protéger les parties les plus délicates des aliments avec des morceaux de papier aluminium.
- Les portions épaisses d'aliments devraient être retournées plusieurs fois.
- Pour accélérer le processus de décongélation, il est recommandé de séparer les aliments en morceaux après un certain temps.
- Quand on décongèle un plat de forme irrégulière, il faut recouvrir les parties les plus minces pendant le processus de décongélation, ou les envelopper avec du papier aluminium.

CONSEILS ET TABLEAUX DE CUISSON

Le tableau présente différentes durées de décongélation et de repos (pour permettre une répartition homogène de la température à l'intérieur des aliments) pour différents types et poids d'aliments, ainsi que des conseils appropriés.

Aliment	Poids	Durée de décongélation	Durée de repos	Commentaire
Morceaux de viande, veau, bœuf, porc	100 g	3-4 min	5-10 min	Retournez une fois
	200 g	6-7 min	5-10 min	Retournez une fois
	500 g	14-15 min	10-15 min	Retournez deux fois
	700 g	20-21 min	20-25 min	Retournez deux fois
	1000 g	29-30 min	25-30 min	Retournez deux fois
	1500 g	42-45 min	30-35 min	Retournez trois fois
Viande en daube	500 g	12-14 min	10-15 min	Retournez deux fois
	1000 g	24-25 min	25-30 min	Retournez trois fois
Viande hachée	100 g	4-5 min	5-6 min	Retournez deux fois
	300 g	8-9 min	8-10 min	Retournez trois fois
	500 g	12-14 min	15-20 min	Retournez une fois
Saucisse	125 g	3-4 min	5-10 min	Retournez deux fois
	250 g	8-9 min	5-10 min	Retournez une fois
	500 g	15-16 min	10-15 min	Retournez deux fois
Volaille, morceaux de volaille	200 g	7-8 min	5-10 min	Retournez trois fois
	500 g	17-18 min	10-15 min	Retournez une fois
Poulet	1000 g	34-35 min	15-20 min	Retournez une fois
	1200 g	39-40 min	15-20 min	Retournez une fois
	1500 g	48-50 min	15-20 min	Retournez deux fois
Poisson	100 g	3-4 min	5-10 min	Retournez une fois
	200 g	6-7 min	5-10 min	Retournez une fois
Truite	200 g	6-7 min	5-10 min	Retournez deux fois
Crevettes	100 g	3-4 min	5-10 min	Retournez une fois
	500 g	12-15 min	10-15 min	Retournez une fois
Fruit	200 g	4-5 min	5-8 min	Retournez deux fois
	300 g	8-9 min	10-15 min	Retournez une fois
	500 g	12-14 min	15-20 min	Retournez une fois
Pain	100 g	2-3 min	2-3 min	Retournez deux fois
	200 g	4-5 min	5-6 min	Retournez deux fois
	500 g	10-12 min	8-10 min	Retournez deux fois
	800 g	15-18 min	15-20 min	Retournez trois fois
Beurre	250 g	8-10 min	10-15 min	Retournez une fois, gardez couvert
Fromage cottage	250 g	6-8 min	5-10 min	Retournez une fois, gardez couvert
Crème	250 g	7-8 min	10-15 min	Retirez le couvercle

CONSEILS ET TABLEAUX DE CUISSON

Cuisson des légumes avec fonction micro-ondes

- Utilisez, si possible, toujours des légumes frais. Si les légumes sont un peu défraîchis, car vous avez attendu trop longtemps avant de les utiliser, placez-les un instant dans de l'eau froide pour les imbiber d'humidité.
- Utilisez une grande assiette pour cuire des légumes, pour que la couche de légumes couvrant l'assiette ne soit pas trop épaisse.
- Cuisez les légumes de préférence uniquement avec l'eau de rinçage.
- Recouvrez toujours le plat d'un couvercle ou d'un film spécial micro-ondes.
- N'ajoutez pas de sel. Les sels naturellement présents dans les légumes donnent assez de goût. Si vous souhaitez ajouter du sel, faites-le après la cuisson.
- Cuisez les légumes le plus rapidement possible. Prenez compte du fait que les légumes continueront à cuire.
- Contrôlez avec une pique ou une fourchette si les légumes sont prêts.

Aliment	Quantité (g)	Ajout de liquides	Puissance (watt)	Durée (min.)	Temps de repos (min.)	Instructions
Chou-fleur	500	100 ml	850	9-11	2-3	Coupez en lamelles.
Brocoli	300	50 ml	850	6-8	2-3	
Champignons	250	25 ml	850	6-8	2-3	Gardez couvert.
Pois & Carottes	300	100 ml	850	7-9	2-3	Coupez en morceaux ou en lamelles. Gardez couvert.
Carottes surgelées	250	25 ml	850	8-10	2-3	
Pommes de terre	250	25 ml	850	5-7	2-3	Épluchez et coupez en morceaux de taille identique. Gardez couvert.
Poivron	250	25 ml	850	5-7	2-3	Coupez en morceaux ou en lamelles. Laissez couvert.
Poireau	250	50 ml	850	5-7	2-3	
Choux de Bruxelles surgelés	300	50 ml	850	6-8	2-3	Gardez couvert.
Choucroute	250	25 ml	850	8-10	2-3	Gardez couvert.

CONSEILS ET TABLEAUX DE CUISSON

Cuisson des poissons avec fonction micro-ondes

Le poisson doit cuire graduellement. En cas de poissons fins, de poissons gras ou de petites portions, utilisez un niveau de puissance faible. Dans d'autres cas, vous pouvez augmenter un peu la puissance. Tenez compte de la poursuite de la cuisson. Le poisson est prêt quand il devient opaque.

Aliment	Quantité (g)	Puissance (watt)	Durée (min.)	Temps de repos (min.)	Instructions
Filets de poisson	500	600	10-12	3	Faites cuire à couvert. Retournez à mi-cuisson.
Poisson entier	800	850 400	2-3 7-9	2-3	Faites cuire à couvert. Retournez à mi-cuisson. Il faudra peut-être recouvrir les parties saillantes du poisson.

Nettoyage de l'appareil

Nettoyez votre appareil régulièrement pour éviter l'accumulation des graisses et des résidus alimentaires, particulièrement sur les surfaces intérieures et extérieures, la porte et les joints de la porte.

- Nettoyez les surfaces extérieures avec un chiffon doux et de l'eau savonneuse chaude. Nettoyez par la suite avec un linge propre et humide, et séchez les surfaces.
- Nettoyez l'intérieur immédiatement après utilisation. Nettoyez le liquide ayant débordé et les restes de nourriture avec un chiffon humide. Les miettes et l'humidité qui restent dans le four absorbent les micro-ondes et prolongent la durée de cuisson.
- Les odeurs disparaîtront si vous placez un verre de vinaigre ou d'eau citronnée dans la cavité du four. Enclenchez le micro-ondes à pleine puissance pendant deux minutes. Nettoyez ensuite avec un chiffon humide.



Important !

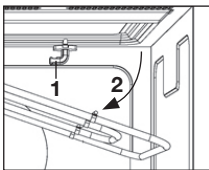
- Veillez à ce que l'eau ne pénètre PAS dans les ouvertures de ventilation.
- N'utilisez JAMAIS de produits abrasifs ou de solvants chimiques.
- N'UTILISEZ PAS de produits à récurer ni de grattoirs métalliques pour nettoyer la porte en verre. Ceux-ci rayent la surface et pourraient briser le verre.
- N'UTILISEZ PAS de jet à haute pression ni de machine à vapeur pour nettoyer le four à micro-ondes.
- Si le joint du micro-ondes est très sale, la porte ne se fermera plus correctement. La partie antérieure du meuble voisin peut s'endommager. Nettoyez le joint régulièrement.

Nettoyage du plafond du four

Si le plafond du four est sale, il est possible de rabaisser le gril pour faciliter le nettoyage.



Pour éviter de vous brûler, attendez que le gril soit refroidi avant de le rabaisser.



1. Inclinez le support de gril à 180°.
2. Rabaissez doucement le gril.
 - Ne forcez pas trop, vous pourriez causer des dommages.
3. Après avoir nettoyé le plafond, remettez le gril à sa place, en répétant l'opération précédente.



Important !

Le support de l'élément de chauffage du gril peut tomber s'il est retourné. Si cela se produit, insérez le support de l'élément de chauffage du gril dans la fente du plafond de la cavité et faites pivoter de 90°.

Nettoyage de la lèchefrite

La meilleure façon de nettoyer la lèchefrite est de la laver avec de l'eau chaude et du détergent, et ensuite de la rincer à l'eau claire. N'utilisez pas de brosse ou d'éponge dure qui pourrait endommager la couche supérieure.

Remplacement de la lumière du four



La lampe intégrée à cet appareil ménager sert uniquement à l'éclairer. Elle n'est pas faite pour éclairer la pièce d'une maison.



Attention!

La lumière du four doit être remplacée par un technicien agréé. N'essayez pas de remplacer la lumière du four vous-même.

Diagnostic des pannes

Si les résultats de cuisson laissent à désirer, s'il y a des étincelles dans le four à micro-ondes, si le four à micro-ondes ne démarre pas, etc., essayez d'abord de découvrir la cause du dysfonctionnement avant d'appeler le service après-vente.

Contrôlez les points suivants :

- Est-ce que la fiche est insérée dans la prise ?
- Est-ce que la porte est bien fermée ?
- Avez-vous réglé correctement les niveaux et durées de puissance ?
- Y-a-t-il des objets dans le micro-ondes qui ne devraient pas s'y trouver ?
- Avez-vous utilisé des ustensiles de cuisine appropriés ?
- Est-ce que les ouvertures de ventilation sont bloquées ?
- Est-ce que les aliments sont suffisamment décongelés ?
- Avez-vous retourné ou remué les aliments pendant la cuisson ?

Essayez également les choses suivantes :

Placez une tasse remplie d'eau (environ 150 ml) dans l'appareil, fermez soigneusement la porte et mettez en marche pendant 1 minute.

- Est-ce que la lumière s'allume ?
- Est-ce que le ventilateur se met en marche ?
- Est-ce que l'eau dans la tasse est devenue chaude ?

Si la réponse à l'une des questions précédentes est NON, contrôlez alors les fusibles dans l'armoire électrique. Si le fusible n'est pas la cause du problème, contactez votre service après-vente.

Étincelles dans le four micro-ondes



Remarque !

Si vous voyez des étincelles dans le four micro-ondes, désactivez immédiatement le micro-ondes. Les étincelles peuvent être causées par :

- du papier métallisé ou aluminium touchant l'intérieur du four micro-ondes ;
- du papier aluminium ne recouvrant pas correctement l'aliment (les points qui dépassent jouent le rôle d'antenne) ;
- métal d'une bande de fermeture ou de la vaisselle avec des bords en métal ;
- du papier recyclé contenant des petites particules en métal.

SPÉCIFICATIONS TECHNIQUES

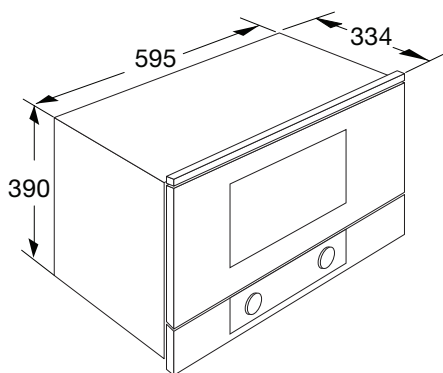
Spécifications techniques

La plaque signalétique mentionne la valeur nominale totale, la tension nécessaire et la fréquence.

Cet appareil est conforme aux directives européennes.

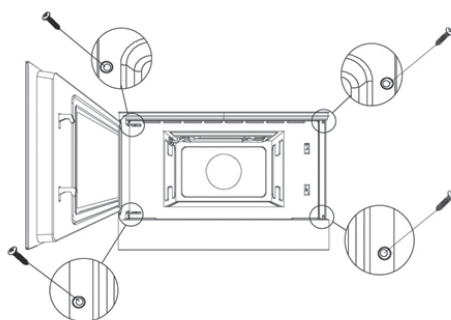
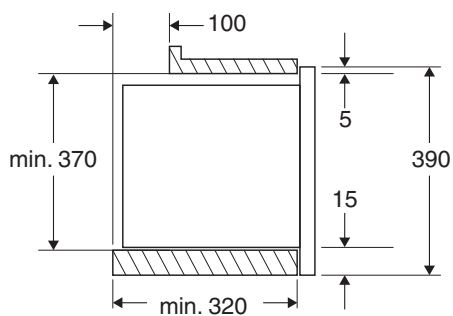
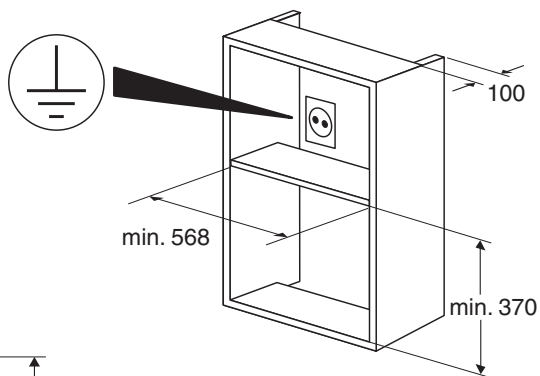
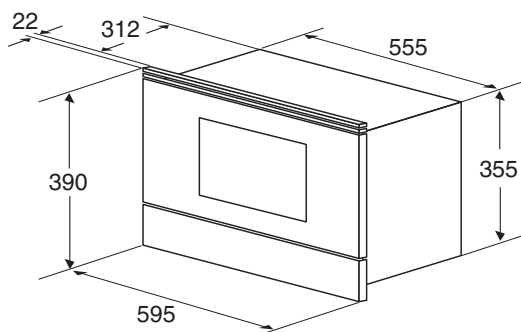
Dimensions de l'appareil (lxpxh)	595 mm x 334 mm* x 390 mm
Contenu	22 litres
Raccordement	220-240V~50Hz
Puissance du micro-ondes	850 W
Puissance du grill	1250 W

* La profondeur exclut les boutons sur l'affichage.

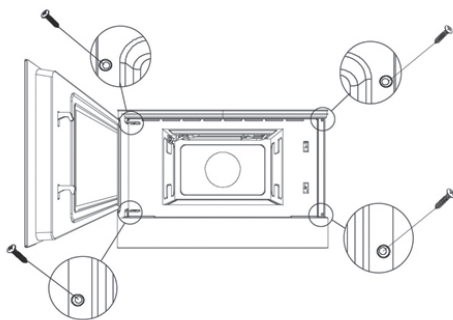
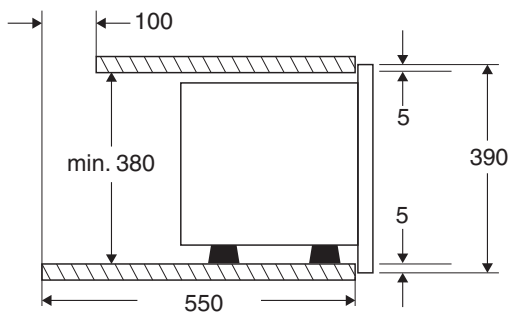
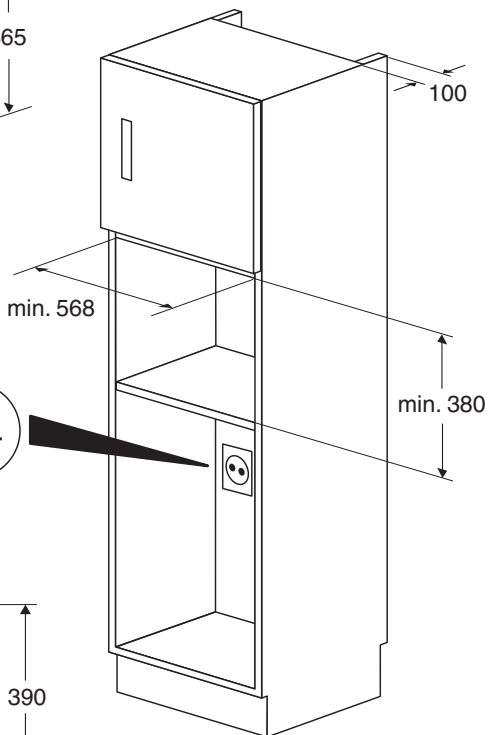
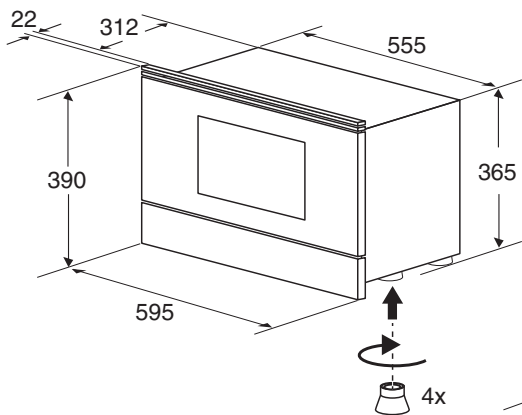


INSTALLATION

Installation



INSTALLATION



Mise au rebut de l'appareil et de l'emballage

Ce produit est fabriqué à partir de matériaux durables. Toutefois, l'appareil doit être mis au rebut de manière responsable à la fin de son cycle de vie. Les autorités peuvent vous renseigner à ce sujet.

L'emballage de l'appareil peut être recyclé. Les matériaux suivants ont été utilisés :

- carton ;
- film polyéthylène (PE) ;
- polystyrène exempt de CFC (mousse rigide PS)

Ces matériaux doivent être mis au rebut de manière responsable et conforme aux dispositions légales.



Le produit affiche le pictogramme d'une poubelle barrée. Cela indique que les appareils ménagers doivent être mis au rebut séparément. Cela signifie qu'à la fin du cycle de vie de l'appareil, celui-ci ne peut pas être mis au rebut avec les ordures ménagères courantes. Il doit être remis à l'un des centres de collecte sélective prévus par l'administration locale ou un point de vente qui s'en chargera pour vous.

Le tri des appareils ménagers est bénéfique à l'environnement et à la santé publique. Les matériaux avec lesquels cet appareil a été fabriqué peuvent être réutilisés, ce qui fournira une économie d'énergie et de matières premières considérable.

Déclaration de conformité



Nous déclarons, par la présente, que nos produits satisfont aux directives, décisions et régulations européennes en vigueur ainsi qu'aux exigences qui sont mentionnées dans les normes auxquelles il est fait référence.



La fiche signalétique se trouve à l'intérieur de l'appareil.

Lorsque vous contactez le service après-vente,
assurez-vous de disposer du numéro de type complet.

Vous trouverez les adresses et numéros de téléphone du service
après-vente sur la carte de garantie.

 **ASKO**



640650