



MARQUE: CANDY
REFERENCE: CGM94X
CODiC: 4309286



NOTICE



NOTICE D'INSTALLATION ET D'UTILISATION

Sommaire

INTRODUCTION	42
Conseils pour la sécurité	42
Cahier des charges	44
Installation (Evacuation)	45
Installation (Recyclage)	49
Description des composants	50
Fonctionnement	50
Entretien	51
Dépannage	52
Service après ventes	53
Protection de l'environnement	53


Introduction

Merci d'avoir choisi cette hotte.

Ce manuel d'instructions est conçu pour vous fournir toutes les instructions requises relatives à l'installation, l'utilisation et l'entretien de l'appareil. Afin de faire fonctionner l'appareil correctement et en toute sécurité, merci de lire attentivement ce manuel avant l'installation et l'utilisation.

La hotte utilise des matériaux de haute qualité avec un design épuré. Equipé d'un moteur électrique de grande puissance et d'un ventilateur centrifuge, il fournit également une puissance d'aspiration forte, un fonctionnement avec un bruit modéré, un filtre à graisse et un montage facile.



En plaçant le marquage sur ce produit , nous déclarons, sous notre propre responsabilité, le respect à tous de la sécurité européenne, la santé et les exigences environnementales énoncées dans la législation pour ce produit.

Avertissement de sécurité

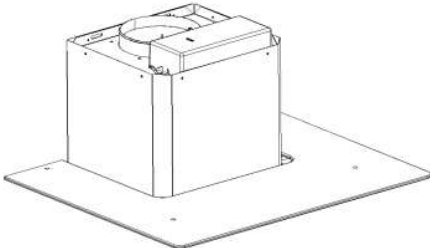
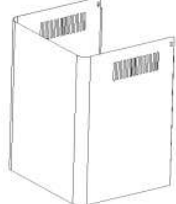
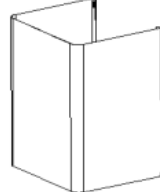

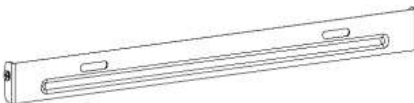
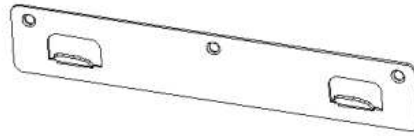



- Ne pas laisser d'enfants utiliser l'appareil
- Cette hotte est dédiée à un usage domestique uniquement. Elle ne doit pas être utilisée pour les barbecues, les rôtisseries ou toutes autres activités
- La hotte et ses filtres doivent être nettoyés régulièrement pour en garantir un bon état de fonctionnement
- Respecter les consignes de ce manuel pour le nettoyage de la hotte afin d'empêcher tout risque d'incendie
- Merci de garder une ventilation dans la cuisine
- Avant de connecter cet appareil, contrôlez que le cordon d'alimentation n'est pas endommagé. Un cordon d'alimentation endommagé doit être remplacé par une personne qualifiée.
- Il doit y avoir une ventilation adéquate de la pièce quand la hotte est utilisée en même temps que des appareils utilisant du gaz ou d'autres combustibles
- l'air ne doit pas être évacué par un conduit qui est utilisé pour évacuer les fumées des appareils utilisant le gaz ou d'autres combustibles

- La réglementation concernant le rejet de l'air doit être satisfaite
- Cet appareil n'est pas destiné à être utilisé par des personnes (notamment les enfants) incapables, irresponsables ou sans connaissance sur l'utilisation du produit, à moins qu'elle ne soit surveillées ou instruites sur l'utilisation de l'appareil par une personne responsable de leur sécurité
- Les enfants doivent être surveillés pour s'assurer qu'ils ne jouent pas avec l'appareil.
- Ne pas faire flamber sous la hotte
- La hotte n'est pas destinée à être installée au-dessus d'une plaque de cuisson ayant plus de quatre foyers de cuisson

Risque de choc électrique

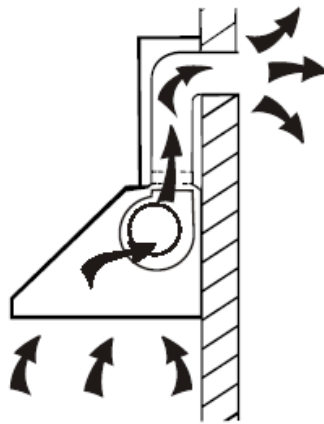
- Cette hotte ne peut être branchée seulement sur une prise reliée à la terre. En cas de doute, demandez conseil à un ingénieur qualifié
- Le non-respect de ces instructions peut entraîner la mort, un incendie ou un choc électrique.

Liste d'accessoires pour l'installation

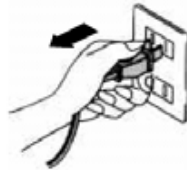
Caractéristiques	Visuels	Qty
Base		1
Cheminée haute		1
Cheminée basse		1
Support de la cheminée basse		1
Support de la cheminée haute		1
Fixation murale		1
φ8 chevilles φ8×φ6 blanches		9
Vis ST4.0×30		9
φ7.2 Vis ST4.0×8		2

Installation (évacuation externe)

Si vous avez une évacuation vers l'extérieur, la hotte pourra être installée comme suit au moyen d'un conduit d'extraction (émail, aluminium, tuyau flexible et non inflammable avec un diamètre intérieur de 150mm).



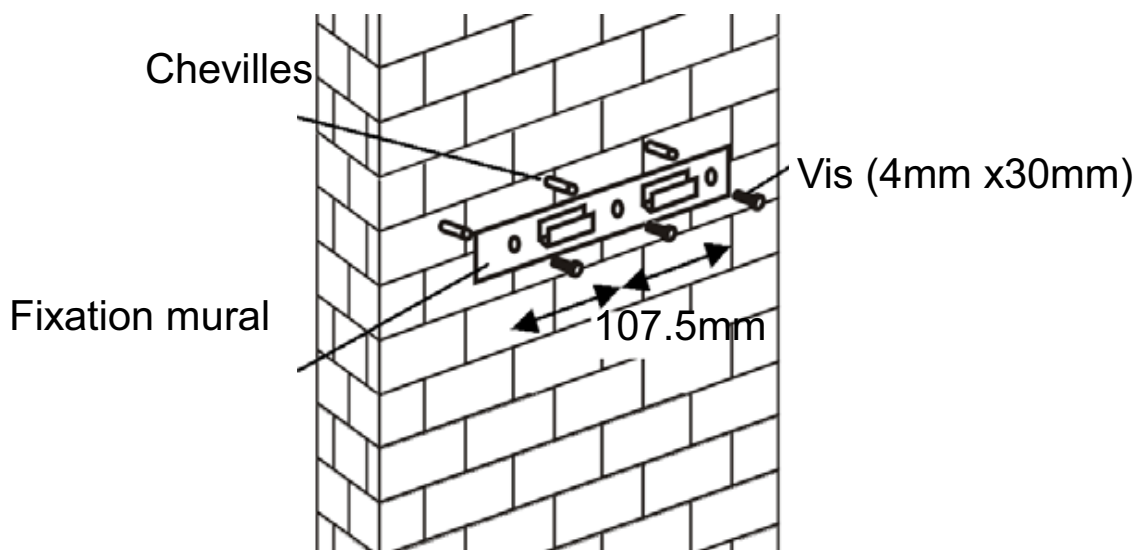
1. Avant l'installation, éteindre et débrancher l'appareil..



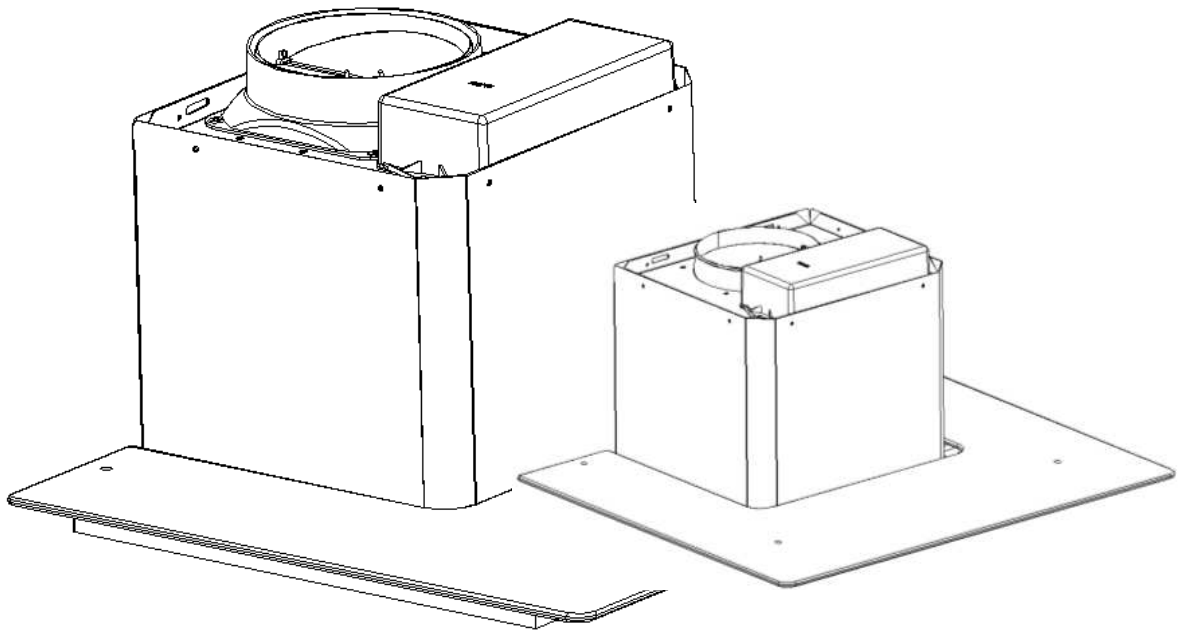
2. La hotte doit être placée à une distance comprise entre 65 et 75 cm au-dessus de la table de cuisson pour un meilleur résultat.



3. Percer 3 trous de 8mm x pour fixer le support. Visser et serrer le support sur le mur avec les vis fournies.

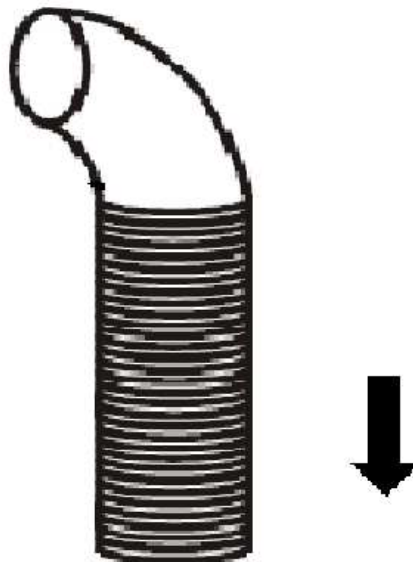


4. Soulever la hotte et fixer la sur la fixation murale

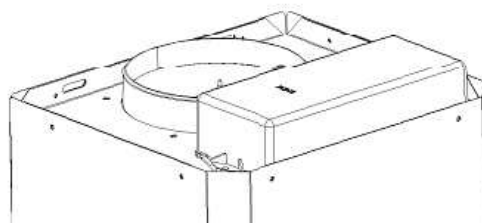


5. Fixer le clapet anti-retour pour la sortie d'air de la hotte. Puis, le tuyau d'échappement est à fixer sur le clapet anti retour comme indiqué ci-dessous

Tuyau d'évacuation



Hotte

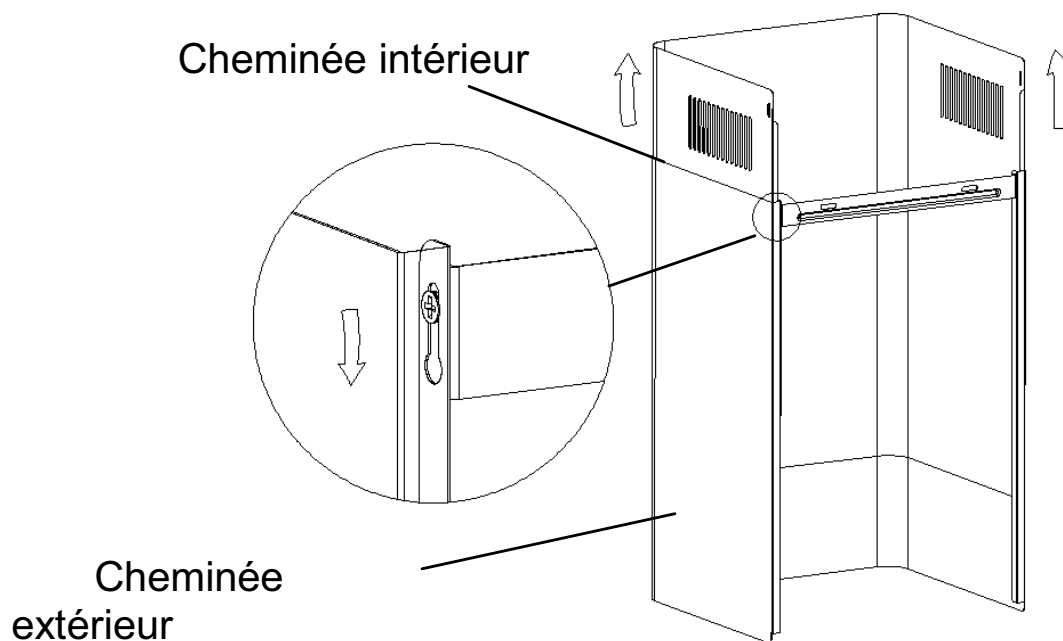


6.

i Placer correctement le verre sur le dessus de la hotte
ii Fixer les 4 vis avec la rondelle. Afin d'éviter que le verre se fissure, il est recommandé de ne pas serrer les vis trop fortement.

i Mettre la cheminée intérieur dans la cheminée extérieur. Puis, faire glisser la cheminée intérieure vers le haut. Ajuster pour atteindre la hauteur souhaitée.

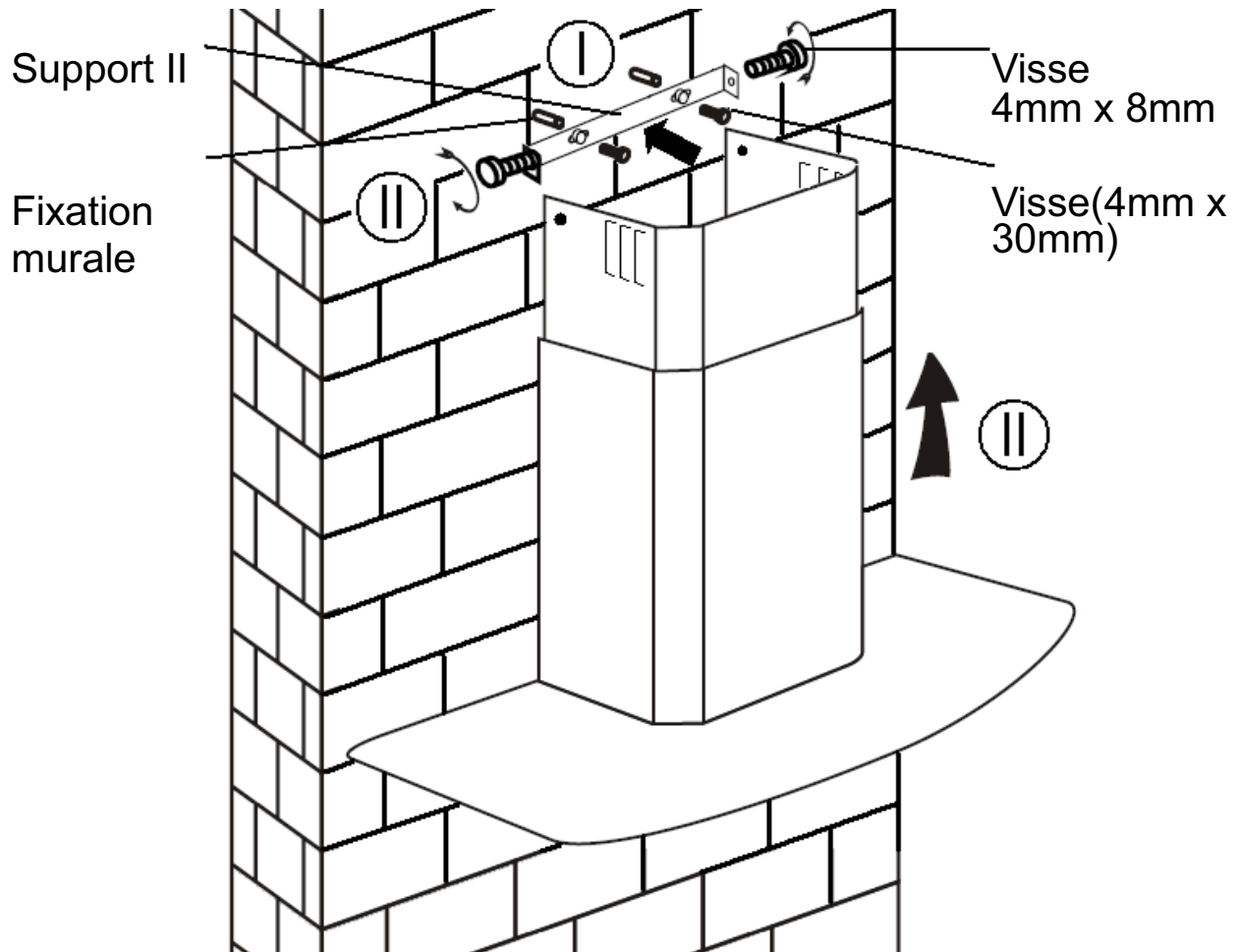
ii faire glisser la cheminée pour ajuster la hauteur de la chemine. Quand la hauteur souhaitée est atteinte, puis accrocher le support de fixation avec les vis comme la photo ci-dessous.



8.

1. Percez deux trous de 8mm pour fixer le support n°2. Vissez et maintenez le support sur le mur à l'aide de deux vis adaptées.

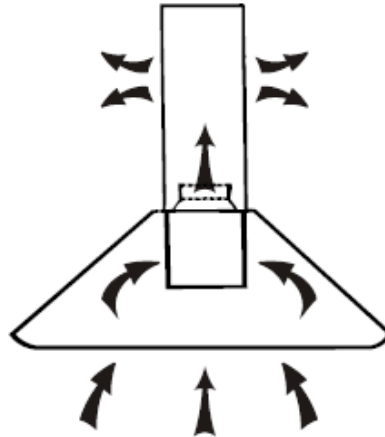
2. Assemblez la hotte sur le support et fixez-la avec deux vis.



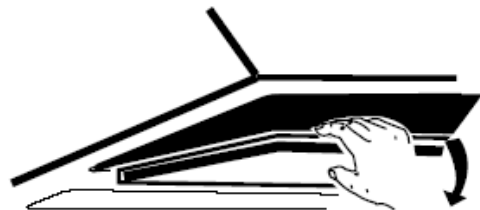
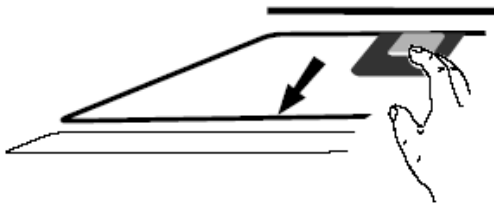
Installation (En recyclage)

Installation (En recyclage)

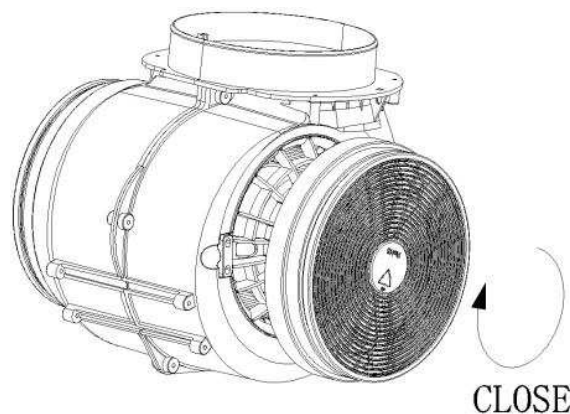
Si vous n'avez pas de sortie vers l'extérieur, le tuyau d'évacuation n'est pas nécessaire et l'installation est identique à celle expliquée dans la section « Installation en évacuation externe »



Les filtres à charbon actif sont utilisés pour absorber les odeurs. Pour installer le filtre à charbon actif, retirez dans un premier temps le filtre à graisse. Appuyez sur le système d'ouverture de la grille et tirez-la vers le bas.



Positionnez le filtre à charbon actif dans le bloc et tournez-le dans le sens des aiguilles d'une montre. Faites pareil de l'autre côté.

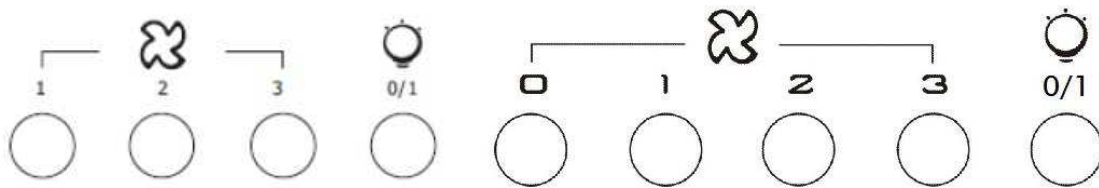


Enclenché

NOTE :

Assurez-vous que le filtre est correctement enclenché. Autrement, il pourrait tomber, ce qui est dangereux. Quand le filtre à charbon actif est enclenché, la force d'aspiration baisse.

Description du bandeau de commande



Utilisation

Bouton vitesse minimale 1

Utilisée pour la ventilation de la cuisine. Elle est adaptée si vous faites mijoter votre préparation ou si vous cuisinez sans qu'il y ait beaucoup de vapeur.

Bouton vitesse intermédiaire 2

Cette vitesse est idéale pour une cuisson standard.

Bouton vitesse maximale 3

En cas de grosse fumée ou vapeur, appuyez sur le bouton de puissance maximale pour une évacuation parfaite de l'air ambiant.

Bouton d'éclairage

Note : Si les trois puissances (minimale, intermédiaire et maximale) sont enclenchées en même temps, l'appareil fonctionnera à pleine puissance.

Maintenance

Avant de nettoyer votre hotte, débranchez la prise de courant.

1. Nettoyage régulier

Utilisez un chiffon doux humide avec un produit nettoyant. N'utilisez jamais d'éponge du côté grattant, de produit chimique ou n'importe quel autre matériel abrasif pour nettoyer votre hotte.

2. Nettoyage mensuel pour le filtre à graisse

Important : nettoyer le filtre à graisse tous les mois évite des risques d'incendie.

Le filtre à graisse absorbe les graisses, les fumées et la poussière... ce qui affecte directement la puissance d'aspiration de la hotte. Non nettoyé, les résidus de graisse (potentiellement inflammables) peuvent saturer le filtre à graisse. Nettoyez-le avec un produit ménager.

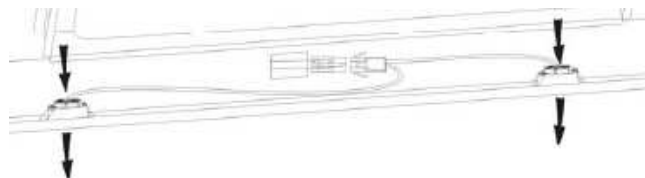
3. Nettoyage annuel pour les filtres à charbon actif

Ce nettoyage s'applique uniquement aux hottes qui fonctionnent en recyclage (non en évacuation externe).

Ces filtres absorbent les odeurs et doivent être remplacés au minimum une fois par an, selon la fréquence d'utilisation de la hotte.

4. Remplacer une ampoule

Retirez les vis sur la vitre, et enlevez-la. Trouvez l'ampoule qui doit être remplacée, vous la trouverez placée à l'intérieur de la base de la hotte.



Débranchez la connexion, retirez les douilles et le câble de la hotte. Important : il est impossible de remplacer les ampoules

individuellement, il faut donc se procurer les ampoules, les douilles et le câble en même temps. (Leds :Max 1,5W)

Remplacez les ampoules et les douilles de façon identique. Puis reconnectez le câble d'alimentation de la lumière.

Remettez la plaque en verre en place et vissez-la. Assurez-vous que les visses sont bien serrées.

Dépannage

Erreur	Cause	Solution
Lumière allumée mais aucune ventilation	La turbine de ventilateur est coincée	Eteignez l'appareil et faites intervenir un professionnel pour la réparation
	Le moteur est endommagé	
Aucune lumière, aucune ventilation	L'ampoule est grillée	Remplacez l'ampoule avec le bon modèle
	Cordon d'alimentation débranché	Rebranchez le cordon d'alimentation
Forte vibration de la hotte	La turbine de ventilateur est coincée	Faites intervenir un professionnel pour la réparation
	Le moteur n'est pas correctement fixé	Eteignez l'appareil et faites intervenir un professionnel pour la réparation
	L'unité n'est pas correctement fixée sur le support	Décrochez l'appareil et vérifiez l'installation et l'emplacement du support de fixation
Faible puissance d'aspiration	La hauteur entre la hotte et la plaque de cuisson est trop élevée	Ajustez la hauteur entre 65-75 cm

Service consommateur

Si vous ne pouvez pas identifier la cause de la panne, éteignez votre appareil et contactez le service consommateur.

Numéro de série de l'appareil : où le trouver ?

Il est important d'informer le service consommateurs de la référence de votre produit ainsi que du numéro de série (à 16 chiffres qui commence par un 3) ; il peut être trouvé sur le certificat de garantie ou sur l'appareil.

Cela peut éviter des trajets inutiles aux techniciens, mais aussi des frais de déplacement non négligeables.

Protection de l'environnement

Cet appareil est produit conformément à la directive européenne 2012/19/EU concernant la mise au rebut des déchets d'équipements électriques et électroniques.



Le fait que cet article ait été réalisé en conformité avec les normes en vigueur, contribue à prévenir toute conséquence nuisible pour l'environnement et la santé, la simple mise au rebut de cet appareil provoquerait en revanche de graves dommages.

Ce symbole indique que ce produit ne peut en aucun cas être traité comme un déchet ménager, il doit être remis à un centre de collecte chargé du recyclage des équipements électriques et électroniques. Pour obtenir de plus amples détails au sujet du traitement, de l'élimination, et du recyclage de cet appareil, contacter le service local de collecte des déchets ou bien s'adresser au magasin dans lequel l'article a été acheté.