



MARQUE: KRUPS

REFERENCE: KM468910

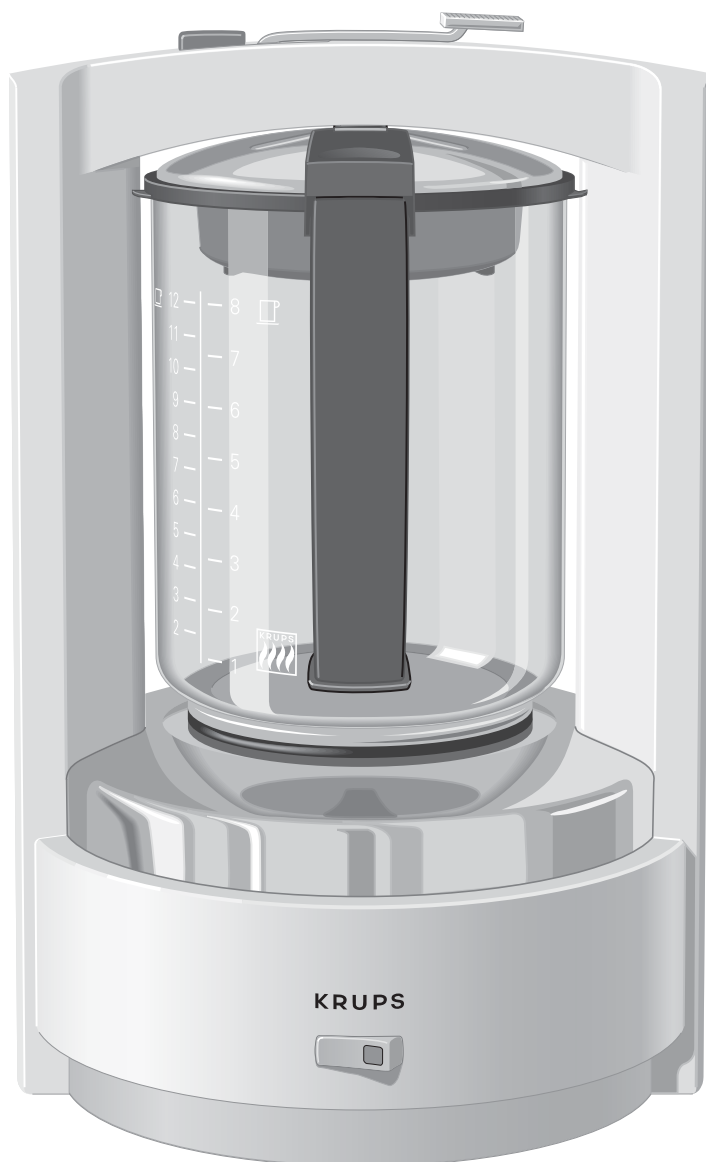
CODIC: 4033019



KRUPS

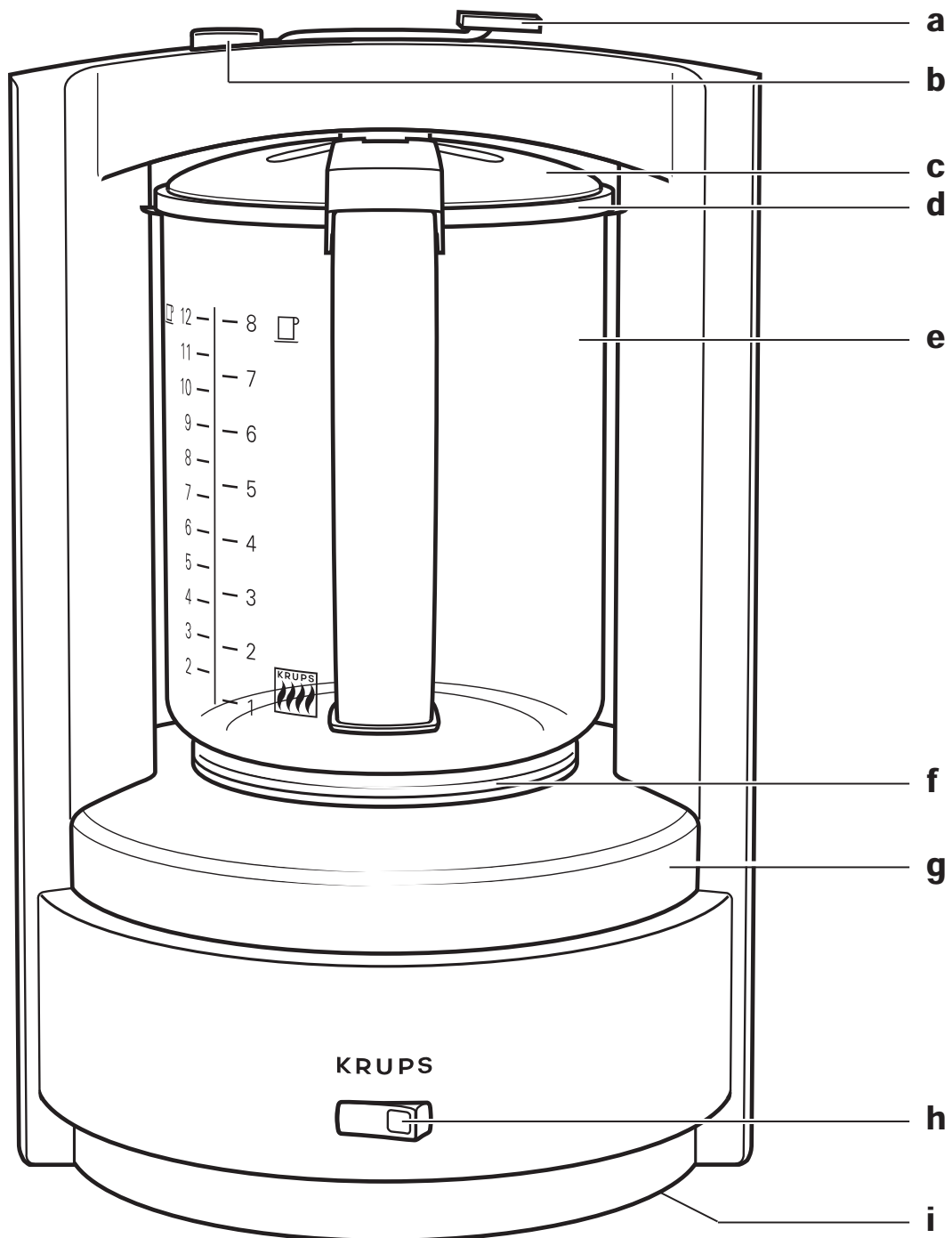
T8

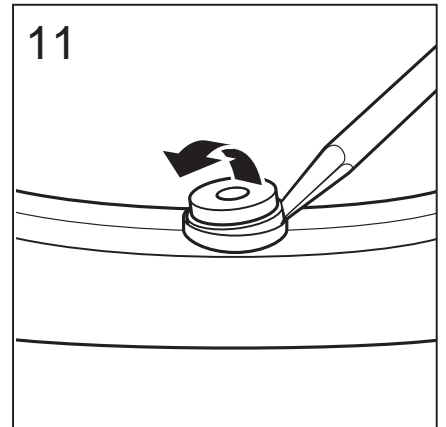
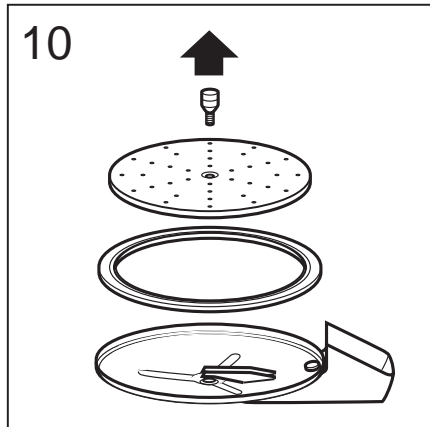
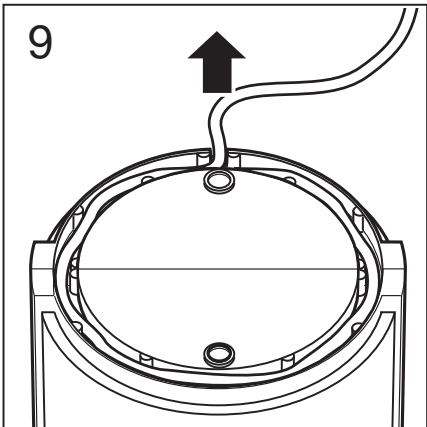
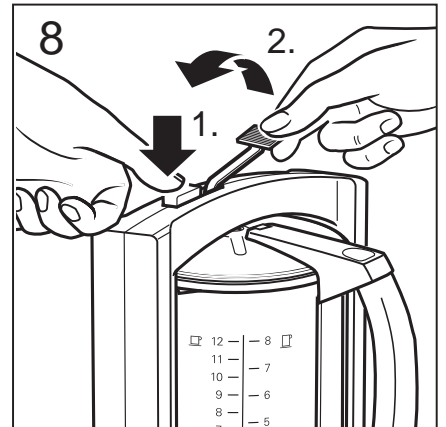
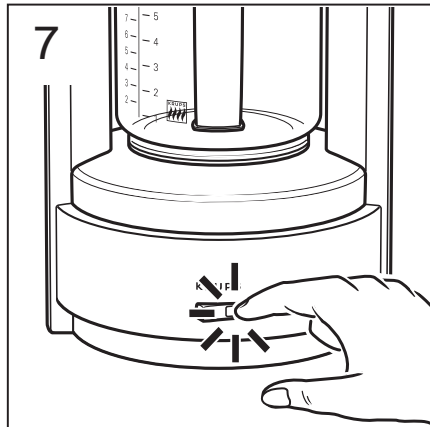
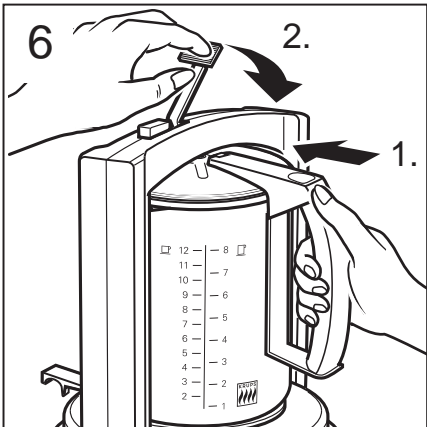
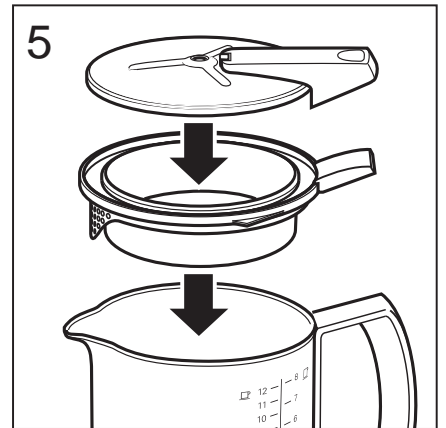
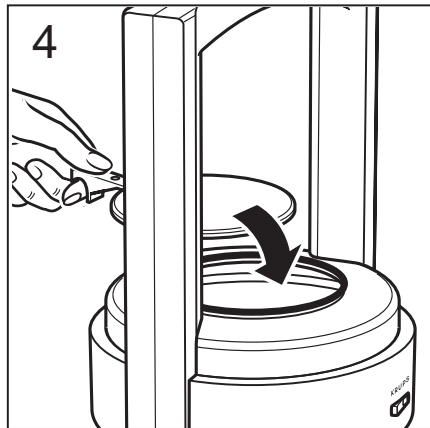
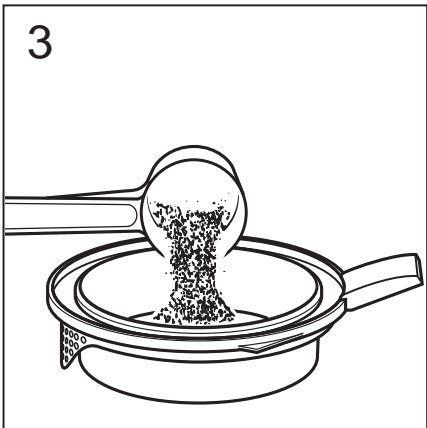
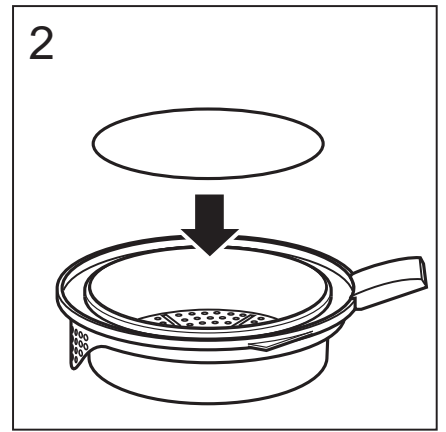
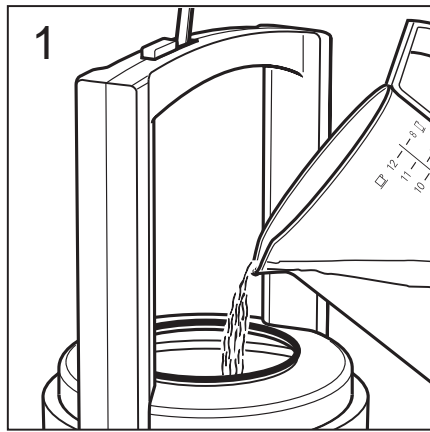
Art. 468



- D** Gebrauchsanweisung
- GB** Instructions for use
- F** Mode d'emploi
- NL** Gebruiksaanwijzing
- I** Istruzioni per l'uso

Krups T8





Consignes de sécurité



- **Cet appareil ne doit être branché que sur une alimentation courant alternatif. La tension indiquée sur la plaque signalétique de l'appareil doit correspondre à celle de l'alimentation secteur.**
- **L'appareil étant sous pression, ne jamais l'ouvrir pendant l'écoulement du café.**
- **La verseuse n'est pas utilisable au micro-ondes ni sur une flamme ou une plaque chauffante.**
- **Ne pas remplir l'appareil quand il est chaud, attendre environ 10 minutes son refroidissement.**
- **Ne pas poser l'appareil sur des surfaces chaudes telles que le dessus d'un four ni l'utiliser à proximité d'une flamme.**
- **Si un défaut apparaît pendant l'utilisation de l'appareil ou son nettoyage, il faut débrancher le cordon d'alimentation.**
- **Ne jamais retirer la prise secteur en tirant sur le cordon.**
- **Ne pas laisser pendre le cordon d'alimentation sur les bords ou les coins d'une table ou d'un plan de travail.**
- **S'assurer que ni l'utilisateur ni le cordon d'alimentation n'entre en contact avec les parties chaudes de l'appareil.**
- **Ne pas immerger l'appareil dans l'eau.**
- **Ne pas laisser les enfants à proximité de l'appareil et ne pas laisser pendre le cordon à leur portée.**
- **Ne pas utiliser l'appareil si le cordon d'alimentation ou l'appareil lui-même est endommagé.**
- **Si le cordon d'alimentation de l'appareil est endommagé, il DOIT être réparé par un Centre Service Agréé KRUPS exclusivement afin d'éviter tout risque de blessure corporelle.**
- **Faire bien attention aux instructions de détartrage à la fin de la notice.**

Avant la première utilisation

Avant de préparer du café pour la première fois, il est préférable de faire fonctionner la machine 2 ou 3 fois avec de l'eau claire et sans mouture de café.

Préparation du café

Brancher la machine sur le secteur.

- **Remplir le réservoir avec la quantité d'eau requise (1).**

La verseuse est graduée afin de vous aider à mesurer la quantité d'eau nécessaire en fonction du nombre de tasses.

- **Mettre un filtre papier dans le porte filtre (2).**
(filtres papier ronds taille n° 1, diamètre 94 mm)

Si vous humidifiez le filtre papier après l'avoir mis dans le porte-filtre, vous éviterez que de la mouture de café vienne s'intercaler entre le filtre papier et le porte-filtre lors de l'écoulement de l'eau.

- **Mettre la quantité de café nécessaire dans le porte filtre (3).**

La quantité de café moulu peut être déterminée avec une cuillère. Pour un café moyen, prenez une cuillère (environ 6-7 grammes) par tasse.

Répartissez le café moulu sur le papier filtre et aplatissez-le légèrement. Si vous ne préparez que deux à trois tasses de café nous vous conseillons de mettre un deuxième papier filtre sur le café moulu. Vous obtiendrez ainsi, comme pour le nombre maximum de tasses, un café savoureux et fort.

- **Mettre en place le couvercle sur le réservoir d'eau en orientant la poignée vers l'arrière (4).**

Le couvercle du réservoir d'eau doit être bien calé, de sorte que le bord du couvercle entoure la bague de caoutchouc.

Mettre en place la verseuse et le filtre:

- **La poignée du couvercle, celle du filtre et celle de la verseuse doivent s'emboîter l'une dans l'autre (5).**

■ Mettre en place la verseuse par l'avant jusqu'à ce que la poignée du couvercle s'emboîte. Ainsi, l'écoulement du café se fait juste au-dessus de l'ouverture du filtre. Puis, rabattre fermement le levier de fermeture (6).

■ Mettre en marche l'appareil (7).

Si accidentellement l'appareil était mis en marche sans eau, il se peut que la couleur du bouilleur soit altérée. Ceci n'a aucune influence sur le bon fonctionnement de l'appareil.

Le levier de fermeture ne DOIT PAS être ouvert pendant le filtrage, alors que l'appareil est sous tension.

La montée en pression étant sans cesse renouvelée, le café s'écoulera par alternance.

L'écoulement du café est terminé lorsque le café ne goutte plus du porte-filtre pendant quelques secondes.

■ Appuyer sur le bouton sécurité et relever DOUCEMENT le levier de fermeture afin de pouvoir évacuer toute pression résiduelle (8). Oter la verseuse.

Une apparence parfois trouble du café peut être due à la qualité de l'eau, au type de mouture utilisé ou à son degré de finesse. Nous vous conseillons de remuer le café dans la verseuse.

Au cas où le filtrage prendrait sensiblement plus de temps que d'habitude, vérifier que l'appareil ne nécessite pas un détartrage (opération décrite dans le dernier paragraphe).

Maintien de la température

Tant que l'appareil reste allumé, la plaque chauffante continue de fonctionner.

Pour garder le café chaud dans la verseuse, remettre celle-ci en place et rabaisser le levier de fermeture.

Rangement du cordon d'alimentation

■ Cette cafetière est munie d'un système pratique d'enroulement du cordon situé sous l'appareil (9).

Nettoyage

Ne jamais plonger le corps de l'appareil dans l'eau. Toujours débrancher et laisser refroidir l'appareil avant le nettoyage.

Le réservoir d'eau et le bouilleur sont en acier inoxydable et se nettoient donc facilement. Ne jamais nettoyer le réservoir d'eau avec des poudres à récurer, essuyer uniquement avec un chiffon humide.

Ne pas essayer d'enlever les dépôts calcaires avec des objets ou matériaux abrasifs; ils pourraient se loger dans le tuyau et le boucher (voir "Détartrage").

La verseuse, le porte-filtre et le couvercle peuvent passer au lave-vaisselle.

Laver le couvercle du porte-filtre à l'eau chaude et au produit vaisselle, puis rincer abondamment et soigneusement.

■ A l'occasion, desserrer la molette sur le dessous du couvercle du filtre et nettoyer la partie intérieure du couvercle (10).

Remplacement du joint d'étanchéité

Après un certain temps d'utilisation, le couvercle du réservoir d'eau, du porte filtre ou le tuyau d'eau chaude risquent de ne plus fermer parfaitement. Ceci est dû à la détérioration du joint d'étanchéité. Pour le remplacer, s'adresser à un Centre Service Agréé KRUPS.

■ Pour retirer le joint de son emplacement, s'aider d'un instrument convenable (un tournevis par exemple) et s'assurer que le nouveau joint est bien enfoncé et maintenu à sa place (11).

Détartrage

L'appareil doit être détartré de temps en temps, en fonction de la dureté de l'eau.

Le détartrage devient nécessaire quand le filtrage du café prend sensiblement plus de temps qu'à l'ordinaire ou quand une couche blanchâtre s'est formée au fond du bouilleur.

Pour le détartrage, n'utiliser que de l'acide citrique ou tartrique. D'autres produits détartrants pourraient attaquer les conduits d'eau.

Dissoudre 2 cuillères à café de produit dans un demi-litre d'eau et verser la solution dans le réservoir d'eau.

Brancher, allumer l'appareil et laisser bouillir la solution pendant 10 minutes dans le réservoir d'eau ouvert. Puis mettre le couvercle et insérer la verseuse avec porte-filtre et couvercle. Laisser filtrer la solution comme pour la préparation du café mais sans filtre papier.

En fonction de l'importance des dépôts calcaires, répéter l'opération 2 à 3 fois avec la même solution encore chaude. Ensuite, pour rincer, faire passer 2 verseuses d'eau claire.

Ecologie



L'emballage ne comporte que des matériaux compatibles avec l'environnement et qui devront être éliminés selon les règles locales de recyclage.

L'appareil lui-même devra être détruit selon des méthodes qui seront fournies sur demande par les autorités locales compétentes.