



MARQUE: ELECTROLUX

REFERENCE: EAT977

CODiC: 4296796



NOTICE





Electrolux

Instruction Book

EAT977
Toaster




EN INSTRUCTION BOOK
FR MODE D'EMPLOI
NL GEBRUIKSAANWIJZING
ES LIBRO DE INSTRUCCIONES
PT MANUAL DE INSTRUÇÕES

Catalogue

Language of Introduction	Page
English	1 - 8
French	9 - 16
Dutch	17 - 25
Spanish	26 - 33
Portuguese	34 - 41

ATTENTION

- Cet appareil est destiné à être utilisé dans des applications domestiques et analogues telles que:
 - les coins cuisines réservés au personnel des magasins, bureaux et autres environnements professionnels;
 - les fermes;
 - l'utilisation par les clients des hôtels, motels et autres environnements à caractère résidentiel;
 - les environnements de type chambres d'hôtes.
- Si le câble d'alimentation est endommagé, il doit être remplacé par le fabricant, son service après-vente ou des personnes de qualification similaire afin d'éviter un danger.
- Cet appareil peut être utilisé par des enfants à partir de 8 ans et plus et par des personnes ayant des capacités physiques, sensorielles ou mentales réduites ou un manque d'expérience et de connaissances à condition qu'elles aient reçu une supervision ou des instructions concernant l'utilisation de l'appareil en toute sécurité et qu'elles comprennent les dangers encourus. Les enfants ne doivent pas jouer avec l'appareil. Le nettoyage et l'entretien par l'utilisateur ne doivent pas être effectués par des enfants, sauf s'ils ont plus de 8 ans et qu'ils sont surveillés.
- Maintenir l'appareil et son cordon hors de portée des enfants de moins de 8 ans.
- Cet appareil n'est pas destiné à être mis en fonctionnement au moyen d'une minuterie extérieure ou par un système de commande à distance séparé.
- La surface extérieure peut devenir chaude lorsque l'appareil fonctionne.
- Le pain peut brûler, en conséquence, ne pas utiliser le grille-pain à proximité ou sous des matériaux combustibles, tels que des rideaux.
- La température des surfaces accessibles peut être élevée lorsque l'appareil est en fonctionnement.

- Ne jamais insérer de tranches de pain trop épaisses dans le grille-pain car cela pourrait bloquer le mécanisme de remontée et provoquer un incendie.
- Assurez-vous de nettoyer fréquemment le plateau de récupération des miettes qui pourrait brûler et causer un incendie.
- Ne pas placer l'appareil près de ou sur une gazinière ou une plaque chauffante, ne le posez pas sur un four ou un mini-four.
- En ce qui concerne les informations détaillées sur la manière de nettoyer les surfaces en contact avec les aliments et sur la manière de retirer les miettes de pain, référez-vous à la section "NETTOYAGE ET ENTRETIEN" en page 14.
-  Les surfaces sont susceptibles de devenir chaudes au cours de l'utilisation.



Nos emballages /
produits peuvent faire l'objet
d'une consigne de tri,
pour en savoir plus:
www.quefairedemesdechets.fr

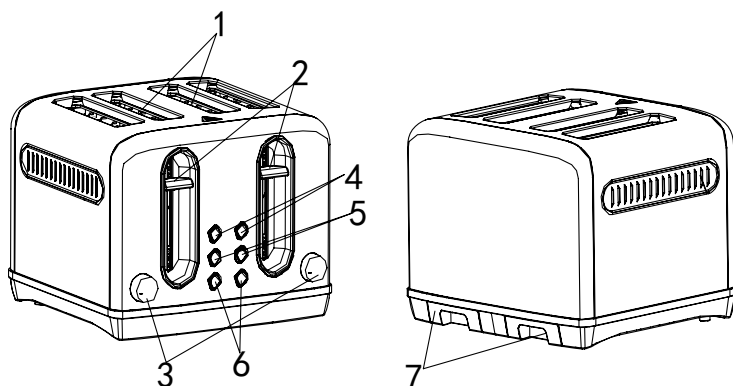
MISES EN GARDE IMPORTANTES

Lisez attentivement le mode d'emploi dans son intégralité et gardez-le afin de pouvoir vous y référer ultérieurement.

- Ne pas utiliser en extérieur.
- L'appareil doit être placé sur une surface plane et stable avant d'être utilisé pour la première fois.
- Vérifiez que la tension indiquée sur la plaque signalétique de l'appareil correspond à celle des prises de votre domicile.
- Ne touchez pas les surfaces chaudes. Utilisez toujours les boutons.
- Afin d'éviter tout risque d'électrocution, l'appareil et le fil ne doivent pas être plongés dans l'eau ni dans aucun autre liquide.
- Débranchez l'appareil avant de le remplir ou de le vider, avant de le nettoyer et quand vous avez fini de l'utiliser.
- Veillez à laisser un espace suffisant autour de l'appareil et au-dessus lorsque vous l'utilisez, afin de permettre une bonne circulation de l'air.
- Ne laissez pas le câble d'alimentation pendre depuis le bord du plan de travail. Ne le laissez pas entrer en contact avec une surface brûlante ou avec une source de chaleur ou de flammes.
- Cet appareil est conçu pour une utilisation exclusivement domestique. N'utilisez pas cet appareil à une finalité autre que celle pour laquelle il a été conçu.
- L'utilisation d'accessoires non recommandés par le fabricant entraîne un risque d'incendie, d'électrocution ou de blessures corporelles.
- N'insérez pas dans le four du papier d'aluminium, des ustensiles métalliques ou des aliments trop volumineux : ceux-ci pourraient provoquer un incendie ou un choc électrique.
- Ne faites jamais fonctionner l'appareil dans un meuble mural, en dessous ou à proximité de rideaux ou de toute autre matière inflammable ; le pain peut prendre feu et constitue à ce titre un risque d'incendie.
- N'utilisez pas le grille-pain sans le tiroir ramasse-miettes en place.
- Afin d'éviter tout risque d'accident, ne laissez pas le grille-pain sans surveillance pendant qu'il fonctionne.
- En cas de fumée ou de début d'incendie, appuyez immédiatement sur le bouton d'arrêt  et débranchez l'appareil. N'essayez pas de réparer l'appareil vous-même, faites toujours appel à un professionnel.
- Si une tranche de pain se coince dans l'appareil, débranchez-le et attendez qu'il ait refroidi avant de décoincer le pain.
- N'utilisez pas d'ustensiles métalliques (ex : couteau) pour décoincer le pain, vous risqueriez de vous brûler ou de vous électrocuter.

- Ne mettez pas l'appareil sur une surface brûlante.
- N'essayez pas de décoincer les aliments pendant que l'appareil fonctionne.
- Ne mettez pas dans le grille-pain des aliments enveloppés dans du papier aluminium.
- Sortez toujours le pain grillé avec précaution afin d'éviter tout risque de blessure.
- N'essayez pas de nettoyer l'appareil avec un produit de nettoyage abrasif ou caustique, ni avec un produit prévu pour le nettoyage des fours.

DESCRIPTION



1. Fentes de grillage
2. Leviers
3. Boutons de contrôle de brunissage (1-6)
4.  Touches arrêt
5.  Touches réchauffage
6.  Touches décongélation
7. Tiroirs ramasse-miettes

AVANT LA PREMIÈRE UTILISATION

Enlevez tous les matériaux d'emballage et frottez l'extérieur de l'appareil avec un chiffon humide.

Avant d'utiliser l'appareil pour la première fois, il est recommandé de le faire fonctionner plusieurs fois à vide sur le réglage le plus élevé, dans une pièce bien aérée.

UTILISATION

1. Branchez le grille-pain sur une prise électrique.
2. Mettez la/les tranche(s) de pain dans la/les fente(s) de grillage.
 - Avant d'allumer l'appareil, mettez le tiroir ramasse-miettes en place en le poussant à fond dans l'appareil.
3. Mettez le bouton de contrôle de brunissage sur le cran souhaité.
 - 6 réglages sont disponibles : "1" est le réglage le plus bas, "6" est le réglage le plus élevé.
 - Le réglage correct à utiliser dépendra de l'épaisseur du pain et de vos préférences personnelles.
4. Allumez l'appareil en abaissant le levier jusqu'à ce qu'il se bloque en position basse.
 - Le témoin lumineux du bouton d'arrêt s'allume.
 - Vous avez la possibilité d'interrompre le grillage à tout moment en appuyant sur . Le levier remonte tout seul.
5. Une fois le pain grillé au degré choisi, l'appareil s'éteint, le pain est éjecté automatiquement et le levier remonte tout seul.
 - Pendant le grillage, contrôlez le changement de couleur du pain ; s'il s'avère que le réglage de brunissage était trop fort, vous pouvez interrompre le processus à tout moment en appuyant sur .
 - Le témoin lumineux du bouton d'arrêt s'éteint.
6. Sortez le pain de l'appareil.

IMPORTANT : Si le pain reste coincé dans l'appareil, n'essayez pas de le décoincer tant que l'appareil est branché. Débranchez l'appareil, attendez qu'il ait refroidi puis sortez délicatement le pain à l'aide d'une pince en bois.
7. Répétez les étapes 2 à 6 pour toutes les autres tartines à griller.
8. Une fois tout le pain grillé, débranchez le grille-pain.

ATTENTION :

* Ne tartinez jamais le pain avec des ingrédients très liquides (ex : du beurre) avant de le mettre au grille-pain.

* Les fentes de l'appareil permettent d'insérer des tranches de taille normale seulement. N'essayez pas d'insérer des tranches trop épaisses.


Réchauffer

Pour réchauffer des tartines grillées refroidies, appuyez sur .

Le témoin situé à côté du bouton de réchauffage s'allume, indiquant que l'appareil est en mode réchauffage.

Dans ce mode, le temps de chauffage est fixe ; une fois la durée écoulée, l'appareil s'éteint et le levier remonte automatiquement.

Décongélation

1. Pour décongeler du pain, mettez le bouton de contrôle de brunissage sur le cran souhaité.
 2. Abaissez le levier jusqu'à ce qu'il se bloque en position basse.
 3. Appuyez sur .
- Le témoin situé à côté du bouton de décongélation s'allume, indiquant que l'appareil est en mode décongélation.

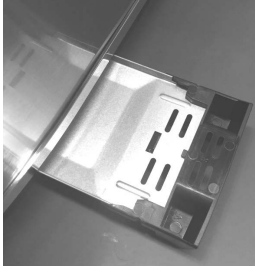
NETTOYAGE ET ENTRETIEN

- Débranchez l'appareil et attendez qu'il ait complètement refroidi avant de le nettoyer.
- Essuyez les surfaces extérieures avec un chiffon humide. Séchez bien.
- N'utilisez pas des produits de nettoyage chimiques ou abrasifs.

Les surfaces en contact avec les aliments doivent faire l'objet d'un nettoyage régulier afin d'éviter tout risque de contamination croisée entre les différents types d'aliments ; nettoyez-les de préférence avec un chiffon sec.

Le maintien de bonnes pratiques en matière d'hygiène alimentaire permet d'éviter tout risque de contamination croisée ou d'intoxication alimentaire.

- Sortez le tiroir ramasse-miettes situé en bas de l'appareil et videz-le en le frottant avec un chiffon sec. Remettez-le toujours en place avant de réutiliser l'appareil.
- Pour enlever les éventuels morceaux de pain restés coincés dans l'appareil, retournez-le et secouez-le délicatement.



SPÉCIFICATIONS

Caractéristiques nominales : 220V-240V~ 50/60 Hz
1900-2300 W

MISE AU REBUT



En tant que distributeur responsable, nous accordons une grande importance à la protection de l'environnement.

■ Nous vous encourageons à respecter les procédures correctes de mise au rebut de votre appareil, des piles et des éléments d'emballage. Cela aidera à préserver les ressources naturelles et à garantir qu'il soit recyclé d'une manière respectueuse de la santé et de l'environnement.

Vous devez jeter ce produit et son emballage selon les lois et les règles locales.

Puisque ce produit contient des composants électroniques et parfois des piles, le produit et ses accessoires doivent être jetés séparément des déchets domestiques lorsque le produit est en fin de vie.

Pour plus de renseignements sur les procédures de mise au rebut et de recyclage, contactez les autorités de votre commune.

Apportez l'appareil à un point de collecte local pour qu'il soit recyclé. Certains centres acceptent les produits gratuitement.

Hotline Darty France

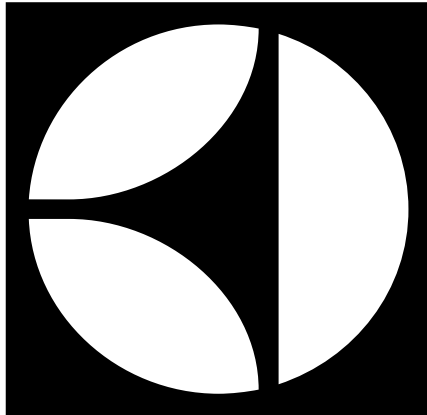
Quels que soient votre panne et le lieu d'achat de votre produit en France, avant de vous déplacer en magasin Darty, appelez le 0 978 970 970 (prix d'un appel local) 7j/7 et 24h/24.

Hotline Vanden Borre

Le service après-vente est joignable au +32 2 334 00 00, du lundi au vendredi de 8h à 18h et le samedi de 9h à 18h.

En raison des mises au point et améliorations constamment apportées à nos produits, de petites incohérences peuvent apparaître dans ces instructions. Veuillez nous excuser pour la gêne occasionnée.

ELECTROLUX 19 / 05 / 2017



3483 E EAT977 02 01 0417

Share more of our thinking at www.electrolux.com

electrolux.com/shop



Electrolux Floor Care AB
S:t Göransgatan 143
S-105 45 Stockholm
Sweden