

AUDIO TECHNICA

PLATINE TOURN DISQUE

AT-LP60X USBGM

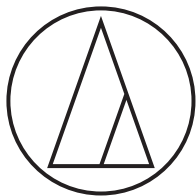
MANUEL D'UTILISATION



Besoin d'aide ?

Rendez-vous sur votre communauté <https://sav.darty.com>

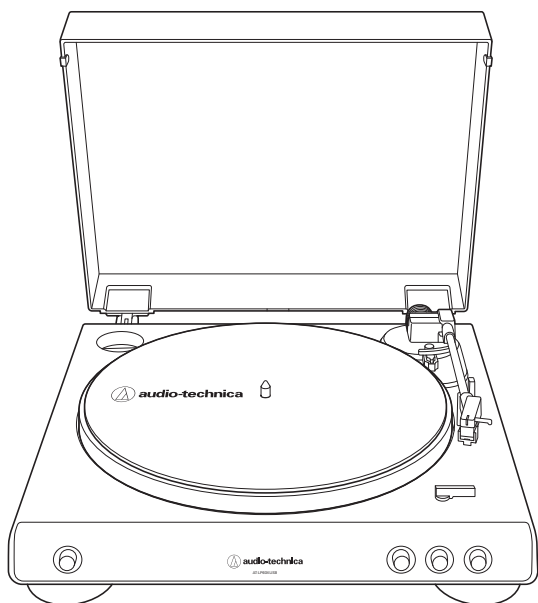




AT-LP60XUSB

Manuel de l'utilisateur

Tourne-disque automatique à entraînement par courroie



Introduction

Nous vous remercions d'avoir fait l'acquisition de ce produit Audio-Technica.

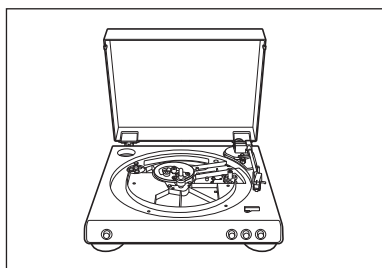
Lire attentivement ce manuel de l'utilisateur avant d'utiliser le produit pour vous assurer de bien utiliser le produit. Veuillez également conserver ce manuel pour consultations ultérieures.

Ce produit peut être utilisé uniquement dans les pays où le produit est vendu. Veillez à ce que la tension d'utilisation et la fiche de l'adaptateur secteur du produit correspondent à celles utilisées dans le pays où vous vivez.

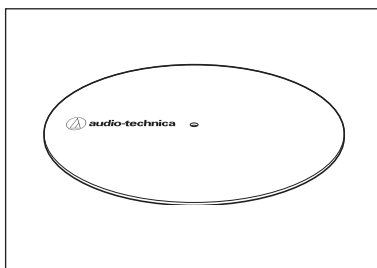
Contenu de l'emballage

Assurez-vous que tous les articles inclus répertoriés sur la liste ci-dessous soient présents avant d'utiliser le produit.

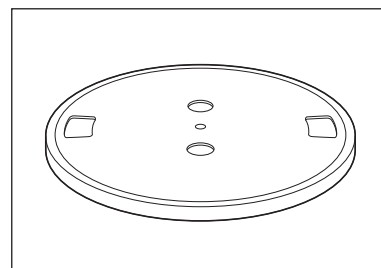
Si certains éléments sont manquants ou endommagés, contactez votre distributeur local Audio-Technica.



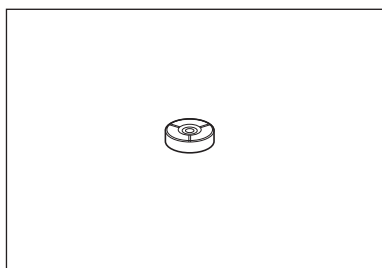
• Corps de la platine



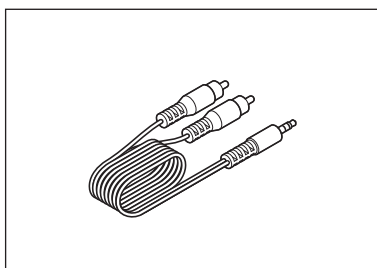
• Tapis de feutre



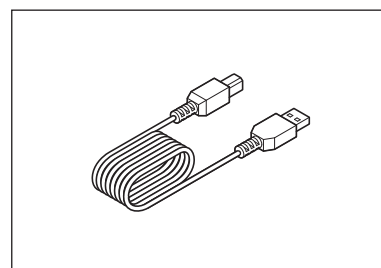
• Plateau (avec courroie d'entraînement)



• Adaptateur 45 tours



• Câble audio RCA
(env. 1,2 m)



• Câble (env. 1,9 m)

- Adaptateur secteur (env. 1,5 m)
- Guide de démarrage rapide
- Guide de mise en garde

Après l'achat, nous vous suggérons de conserver tous les emballages en cas d'un éventuel stockage, déménagement, ou transport.

Consignes de sécurité

Bien que ce produit ait été conçu pour assurer une utilisation en toute sécurité, tout usage incorrect est susceptible de provoquer un accident. Pour votre sécurité respectez tous les avertissements et mises en garde lorsque vous utilisez le produit.

Informations importantes

Avertissement:

Pour éviter tout risque de choc électrique ou d'incendie, n'exposez pas cet appareil à la pluie ou à l'humidité.

Attention:

- Protégez cet appareil des projections et des gouttes d'eau.
- Pour éviter tout risque de choc électrique, n'ouvrez pas le boîtier.
- Confiez tous travaux d'entretien à un technicien qualifié.
- N'exposez pas cet équipement à des températures excessives, telles que celles de la lumière directe du soleil, d'une flamme ou autres.
- Ne soumettez pas cet équipement à de forts impacts.
- Placez l'appareil à proximité d'une prise de courant pour une utilisation aisée et à tout moment de l'adaptateur secteur.
- En cas d'urgence, débranchez rapidement l'adaptateur secteur.
- Ne placez pas d'objets remplis de liquides, tels que des vases, sur l'appareil.
- Pour éviter tout risque d'incendie, ne placez pas de flammes nues (telles que des bougies allumées) sur l'appareil.
- N'installez pas cet appareil dans un espace confiné tel qu'une étagère ou un endroit similaire.
- Installez cet appareil uniquement dans des endroits avec une bonne ventilation.
- L'étiquette des caractéristiques nominales est située au bas de cet appareil.

À l'attention des clients aux États-Unis

Avis de la FCC

Avertissement:

Cet appareil est conforme à la Partie 15 du règlement de la FCC. Son fonctionnement est soumis aux deux conditions suivantes : (1) Cet appareil ne doit pas causer d'interférence nocive et (2) cet appareil doit accepter les interférences reçues, y compris les interférences pouvant provoquer un fonctionnement indésirable.

Attention:

Vous êtes averti que tout changement ou modification non expressément approuvé dans ce manuel est susceptible d'annuler votre droit d'utilisation de cet appareil.

Remarque : Cet appareil a fait l'objet de tests afin de vérifier sa conformité avec les limites relatives aux appareils numériques de classe B, conformément à la partie 15 du règlement de la FCC. Ces limites ont pour vocation d'offrir une protection raisonnable contre les interférences nocives en installation résidentielle. Cet appareil génère, utilise et peut émettre des fréquences radioélectriques et provoquer, en cas d'installation et d'utilisation non conformes aux instructions, des interférences préjudiciables à la réception des signaux radio. Toutefois, il n'y a pas de garantie que des interférences ne se produiront pas dans une installation particulière. Si l'appareil provoque des interférences préjudiciables à la réception radio ou télévisée, ce qui peut être déterminé en éteignant et allumant l'appareil, l'utilisateur est invité à essayer d'y remédier en prenant une ou plusieurs des mesures suivantes:

Consignes de sécurité

- Réorienter ou déplacer l'antenne réceptrice.
- Augmenter la séparation entre l'appareil et le récepteur.
- Brancher l'équipement dans une prise sur un circuit différent de celui auquel le récepteur est branché.
- Demander de l'aide au revendeur ou à un technicien radio/TV qualifié.

À l'attention des clients au Canada

Déclaration IC:

CAN ICES-3 (B)/NMB-3(B)

Remarques d'utilisation

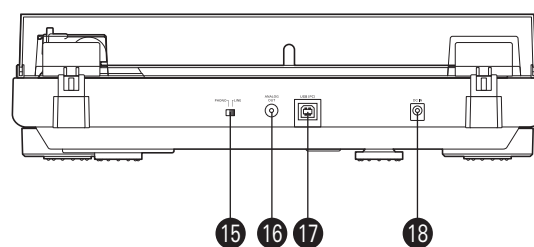
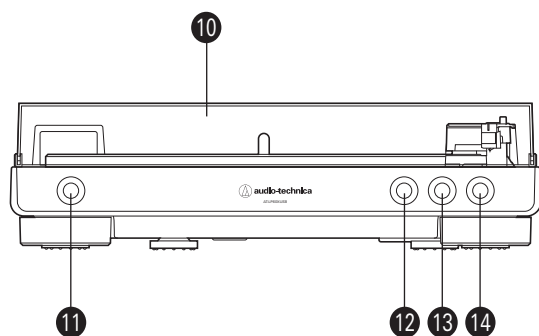
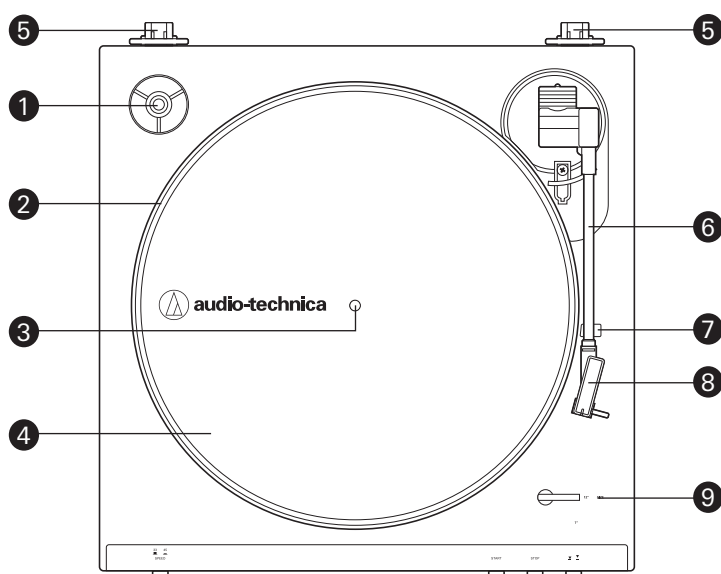
Corps de la platine

- Ne placez pas et n'utilisez pas le produit dans des endroits soumis à de fortes chaleurs ou une humidité élevée, très sales ou soumis à des vibrations extrêmes.
- Le produit doit être placé sur une surface plane et lisse.
- Lors de la fermeture du couvercle anti-poussière, fermez-le complètement. N'ouvrez pas le couvercle anti-poussière pendant la lecture.

Cellule

- Installez la protection fournie sur la cellule lorsque le produit n'est pas utilisé.
- Ne touchez pas la pointe de lecture de la cellule avec le doigt.
- Ne laissez pas la pointe de lecture cogner contre le plateau, le tapis de feutre ou le bord du disque.

Noms des pièces et fonctions

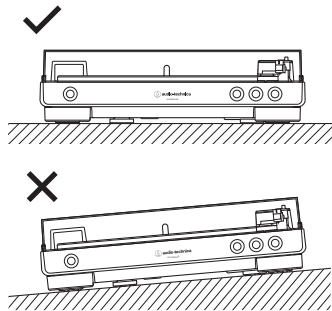


- 1** Adaptateur 45 tours (montré dans la prise)
Adapte les disques de 7" avec de grands trous centraux pour s'adapter sur l'axe central.
- 2** Plateau
- 3** Axe
- 4** Tapis de feutre
- 5** Supports de charnières pour couvercle anti-poussière
Points de fixation pour les charnières de couvercle anti-poussière.
- 6** Bras de lecture
- 7** Pose-bras de lecture
- 8** Porte-cellule et cellule
La cellule (AT3600L) est fixée à la porte-cellule.
- 9** Sélecteur de taille
Basculez entre 12" et 7", selon la taille du disque.
- 10** Couvercle anti-poussière
- 11** Bouton de vitesse du plateau
Sélectionner la vitesse du plateau (33-1/3 ou 45 tours).
- 12** Bouton START
Fait tourner le plateau et déplace le bras de lecture.
- 13** Bouton STOP
Ramène le bras de lecture à sa position initiale et arrête le plateau.
- 14** Bouton de levage du bras de lecture
Soulève et abaisse le bras de lecture pour effectuer une sélection manuelle.
- 15** Sélecteur de préamplificateur
Si vous utilisez un amplificateur avec une prise d'entrée PHONO, placez ce sélecteur sur la position PHONO. En cas de connexion d'un amplificateur à la prise AUX, placez ce sélecteur sur la position LINE.
- 16** Bornes de sortie stéréo
Raccordez le câble audio RCA.
- 17** Sortie USB
Utilisez cette sortie pour connecter votre platine au port USB de votre ordinateur.
- 18** Prise d'entrée d'alimentation
Connectez l'adaptateur secteur.

Préparation pour l'utilisation

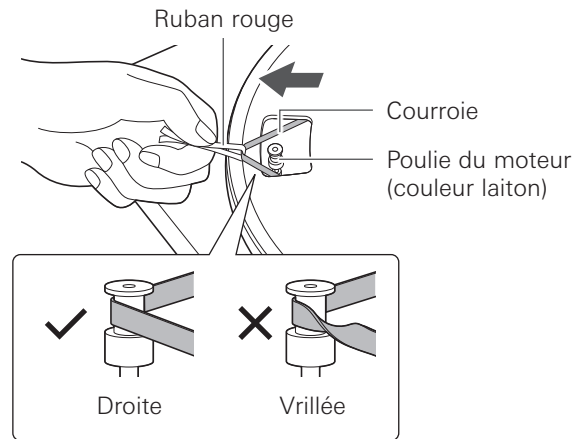
Installation de la platine

- Monter le produit sur une surface plane.
- Pour éviter les effets de vibrations et la pression acoustique, ne montez pas le produit à côté d'éléments tels que des haut-parleurs.
- Le produit peut percevoir des parasites s'il est placé à côté d'une radio. Par conséquent, essayez de garder le produit éloigné des radios.
- Si le produit est proche d'équipements (téléphone portable, etc.) qui émettent de fortes perturbations de radio, des bruits parasites peuvent survenir.



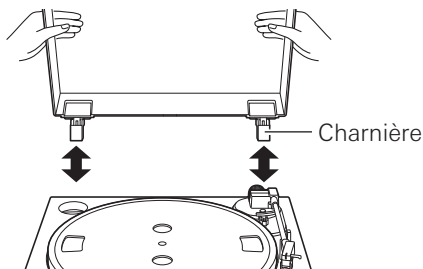
2. Placez la courroie sur la poulie du moteur (couleur laiton).

- Aligned l'une des ouvertures du plateau avec la poulie du moteur en laiton et, tout en tirant sur les deux extrémités du ruban rouge attaché à la courroie, placez la courroie sur la poulie du moteur, selon le schéma. Lors de cette opération, veillez à ne pas tordre la courroie.

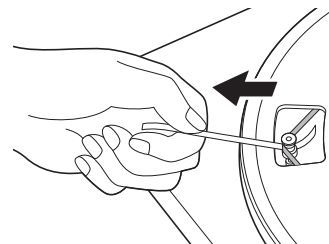


Installation/dépose du couvercle anti-poussière

Pour déposer le couvercle anti-poussière, retirez-le lentement des supports de charnière. Lorsque vous fixez le couvercle anti-poussière, insérez les charnières dans les deux supports à l'arrière du corps.

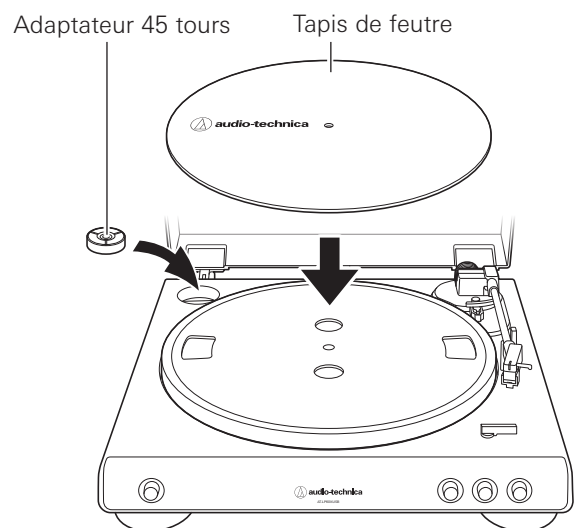


3. Retirez le ruban rouge de la courroie.



4. Posez le tapis de feutre sur le plateau.

- Après avoir installé le tapis de feutre, placez l'adaptateur 45 tours dans l'espace prévu à cet effet en haut à gauche.



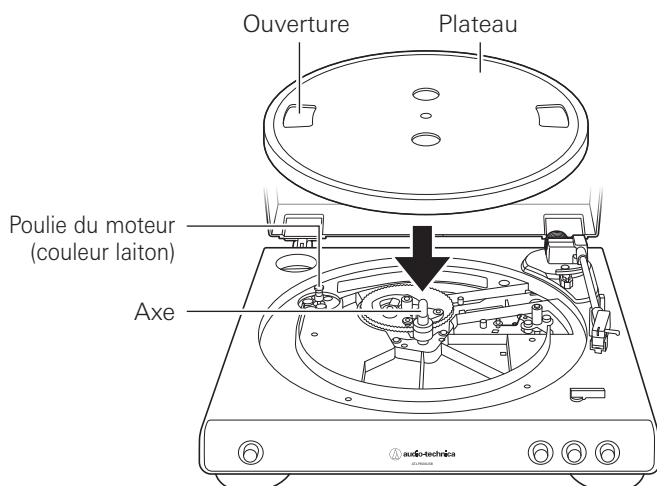
Assemblage du produit

Ce produit nécessite un peu de montage avant de l'utiliser pour la première fois.

Ne connectez pas l'adaptateur secteur jusqu'à ce que le montage soit terminé.

1. Placez le plateau sur l'axe.

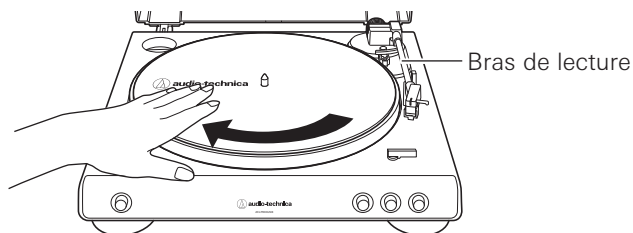
- Assurez-vous que le plateau soit correctement installé sur l'axe.



Préparation pour l'utilisation

Rotation du plateau

- À l'aide de vos mains, faites tourner le plateau dix fois.
 - Retirez l'attache qui verrouille le bras de lecture et appuyez sur le bouton de levage du bras de lecture pour le soulever. Tournez lentement la platine dix fois manuellement dans le sens de la flèche.
 - Tenez le bras de lecture pour l'empêcher de bouger. Cette étape sert à réinitialiser le mécanisme automatique, à enlever toute torsion de la courroie et à s'assurer qu'elle glisse en douceur le long du pourtour de l'entraînement sur la face inférieure du plateau.



Réglage du sélecteur de préamplificateur

Ce produit a une fonction d'égaliseur phono intégré. Vous pouvez utiliser le produit même si vous n'avez pas d'amplificateur phono ou d'équipement connectable avec un amplificateur phono intégré. Utilisez le sélecteur de préamplificateur pour régler la sortie, comme cela est illustré ci-dessous.

Équipement connecté en cours d'utilisation	Position du sélecteur de préamplificateur	Où connecter le câble audio RCA
Appareil avec entrée phono	PHONO	Prise d'entrée phono et borne de mise à la masse (terre) de l'équipement connecté
Appareil sans entrée phono	LINE	AUX ou prise d'entrée LINE de l'équipement connecté
Carte de son de PC	LINE	Prise d'entrée ligne de la carte son du PC*

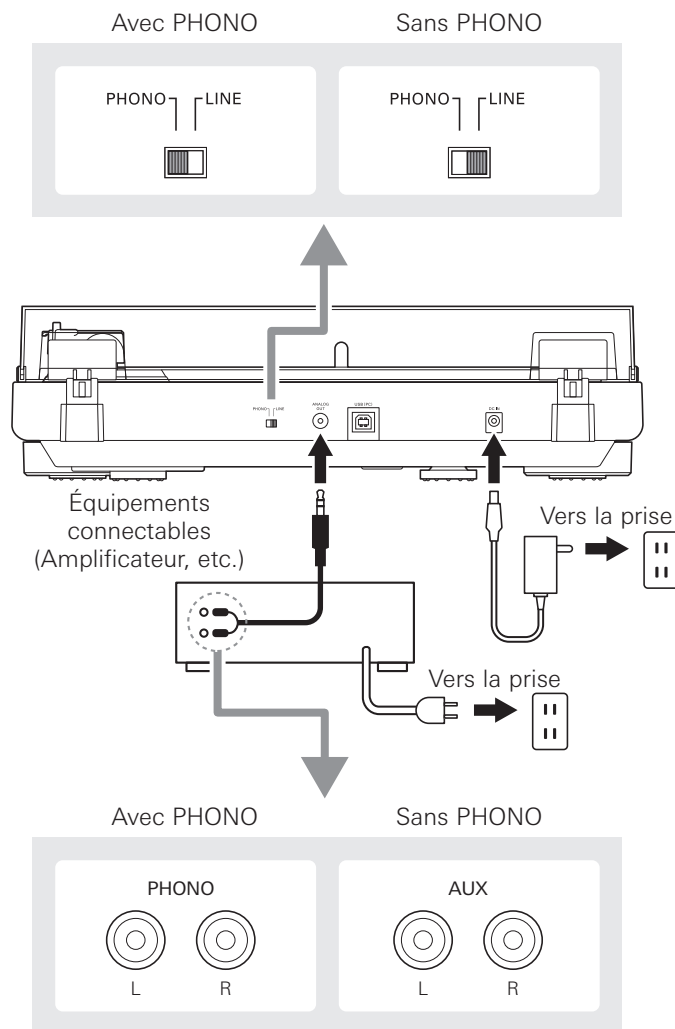
* Un adaptateur audio (vendu séparément) peut être nécessaire pour connecter le câble audio RCA à la prise d'entrée ligne de la carte son du PC.

Connexion de l'appareil

Connexion à une source audio

Alignez les réglages pour le sélecteur de préamplificateur et branchez le câble audio RCA à une prise d'entrée qui est compatible avec l'équipement connecté utilisé (amplificateur, récepteur, haut-parleurs actifs, carte son, etc.).

- La prise rouge du câble audio RCA correspond au canal droit (R), et la prise blanche correspond au canal gauche (L).



Connexion de l'adaptateur secteur

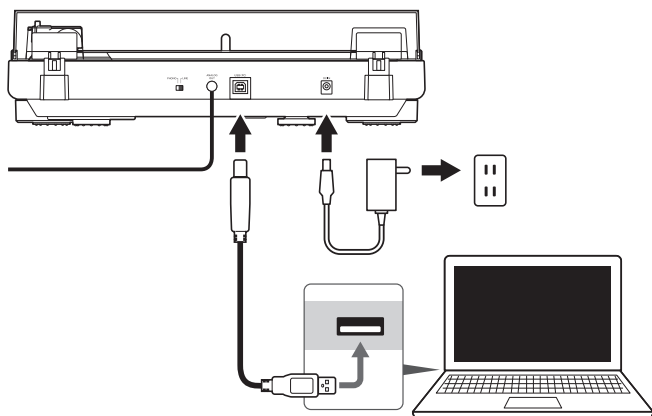
Ce produit n'a pas d'interrupteur d'alimentation. Un courant de veille parcourt en permanence le produit, même lorsqu'il n'est pas utilisé ; débranchez l'adaptateur secteur de la prise lorsque le produit n'est pas utilisé pendant une longue période de temps.

- Branchez l'adaptateur secteur à la prise de courant.
 - Branchez l'adaptateur secteur à la prise de courant sans retirer la protection de la cellule. Si le plateau a tourné, appuyez sur le bouton STOP sans toucher au bras de lecture, puis attendez que le bras de lecture revienne à sa position initiale.

Préparation pour l'utilisation

Connexion aux ordinateurs avec port USB

- Le câble USB fourni connecte le produit à votre ordinateur sans nécessiter de pilotes particuliers.
- Audacity (voir <http://www.audacityteam.org> pour plus de détails) et d'autres logiciels d'enregistrement tiers compatibles sont disponibles, et vous permettent de faire des enregistrements provenant du produit sur votre ordinateur.

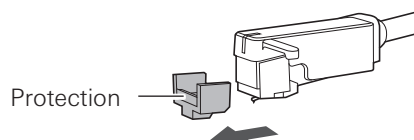


Lecture d'un disque

Avant la lecture d'un disque

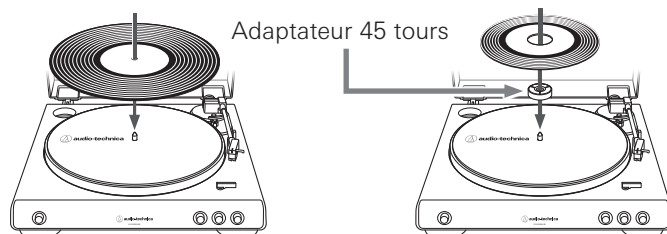
1. Enlevez la protection de la cellule.

- Tirez la protection tout droit vers l'avant pour l'enlever.
- Tirer vers le bas peut faire sortir la pointe de lecture du corps. Seul un volume faible sera émis si la pointe de lecture est détachée ou est sur le point de se détacher, reportez-vous donc à la section « Remplacement de la pointe de lecture » sur p. 8 pour la réinstaller correctement à sa place.



2. Placez le disque sur le tapis de feutre de façon à ce que le trou central s'aligne avec l'axe.

- Si vous lisez un disque de 45 tours avec un grand trou central, fixez l'adaptateur de 45 tours (voir le côté droit du diagramme ci-dessous).

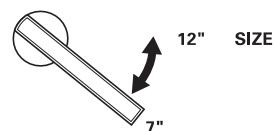


Fonctionnement automatique

Baissez le volume de l'amplificateur, des haut-parleurs, etc., de manière suffisante.

1. Sélectionnez la taille avec le sélecteur de taille.

- Sélectionnez « 12" » pour un disque LP de 12" (30 cm) de diamètre, et « 7" » pour un disque 45 tours de 7" (18 cm) de diamètre.



2. Appuyer sur la vitesse avec le bouton de vitesse du plateau.

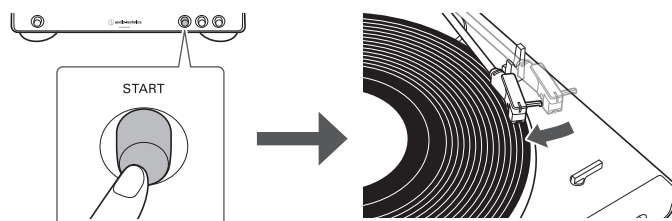
- Sélectionnez « 33 » pour un disque 33-1/3 tours et « 45 » pour un disque 45 tours.

33 45
SPEED



3. Appuyez sur le bouton START.

- Ne heurtez pas le produit pendant la lecture du disque.
- Ne changez pas la sélection de la taille du disque pendant sa lecture. Le non-respect de l'une ou l'autre de ces consignes peut entraîner un dysfonctionnement du produit.



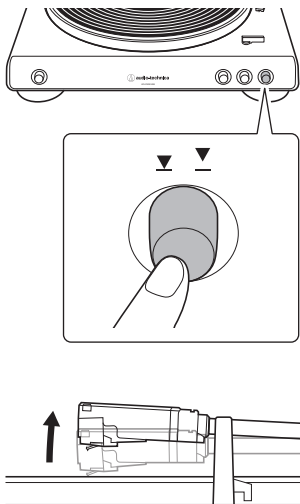
Lecture d'un disque

Fonctionnement manuel

Baissez le volume de l'amplificateur, des haut-parleurs, etc., de manière suffisante.

1. Appuyez sur le bouton de levage du bras de lecture.

- Lorsque vous appuyez sur le bouton de levage du bras de lecture, le bras de lecture se lève du pose-bras de lecture.

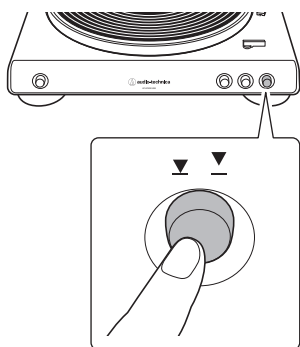


2. Placez le bras de lecture à l'endroit désiré (sillon) sur le disque.



3. Appuyez sur le bouton de levage du bras de lecture.

- Lorsque vous appuyez sur le bouton de levage du bras de lecture, le bras de lecture descend lentement sur le disque et la lecture commence.



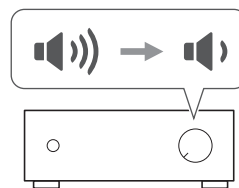
Interrompre la lecture du disque

- Après avoir baissé suffisamment le volume de l'amplificateur, des haut-parleurs, etc., appuyez sur le bouton de levage du bras de lecture pour le relever.

Arrêt du disque

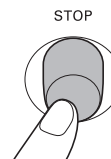
Une fois le disque lu jusqu'au bout, le bras de lecture retourne automatiquement sur le pose-bras de lecture. Pour arrêter manuellement le disque, procédez comme suit.

- Baissez le volume de l'amplificateur, des haut-parleurs, etc., de manière suffisante.



2. Appuyez sur le bouton STOP.

- Une fois que le disque s'arrête de jouer, le bras de lecture retourne automatiquement sur le pose-bras de lecture.



3. Enlevez le disque une fois que le plateau est à l'arrêt complet.

- Lorsque le bras de lecture atteint la fin (le centre) du disque, il se soulève automatiquement et retourne sur le pose-bras de lecture. Ne gênez pas son mouvement. Vous risqueriez de provoquer un dysfonctionnement du produit. Si le bras de lecture ne se soulève pas et ne retourne pas sur le pose-bras de lecture, appuyez sur le bouton STOP pour terminer cette opération.
- Si le tapis de feutre est sale, il peut facilement rayer le disque, retirez donc régulièrement le tapis et enlevez toute la poussière.
- Pour éviter que le disque ne se raye et se déforme, retirez-le après utilisation.
- N'utilisez pas de stabilisateur de disque.
- N'utilisez pas un autre plateau que celui fourni.
- Ce produit n'est pas conçu pour les DJ. Ne touchez pas le disque ou le plateau pendant que le disque tourne.

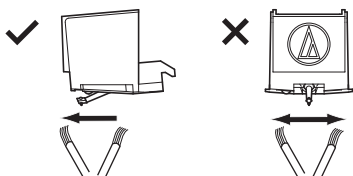
Entretien

Corps de la platine

- Lorsque le corps d'une platine est sale ou poussiéreux, débranchez d'abord l'adaptateur secteur, puis essuyez les saletés et la poussière avec un chiffon doux et sec.
- N'utilisez pas de benzènes, de dissolvants, etc.
- Si vous rangez le produit pendant une longue période, débranchez l'adaptateur secteur de la prise de courant et emballez le produit dans du plastique ; ne le laissez pas prendre l'humidité.

Pointe de lecture

- Si des impuretés et des crasses sont collées à la pointe de lecture, nettoyez-la à l'aide d'une brosse adaptée vendue dans le commerce.
- Nous vous recommandons d'utiliser un nettoyeur pour pointe de lecture (vendu séparément) si la pointe est très sale. Nettoyez la pointe de lecture en déplaçant la brosse adaptée de l'arrière vers l'avant de la pointe de lecture.

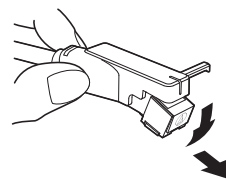


Remplacement de la pointe de lecture

Enlever la pointe de lecture

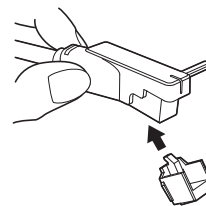
- Outre la détérioration de la qualité du son, les disques peuvent également être endommagés si la pointe de lecture de la cellule est usée.
- Une règle d'or : remplacez la pointe après 400 heures d'utilisation.
- Veillez à débrancher l'adaptateur secteur du produit de la prise.
- Lors du remplacement de la pointe de lecture, tenez fermement le porte-cellule et le corps de la cellule.

1. Faites pivoter l'avant de la pointe de lecture vers l'avant et vers le bas.



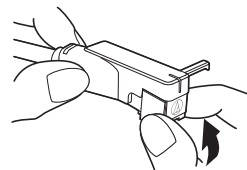
Installation d'une nouvelle pointe de lecture

1. Montez la nouvelle pointe de lecture de remplacement sur la cellule.

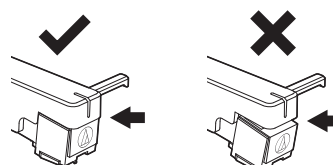


Faites passer le corps d'abord

2. Soulevez la pointe de lecture jusqu'à entendre un déclic.



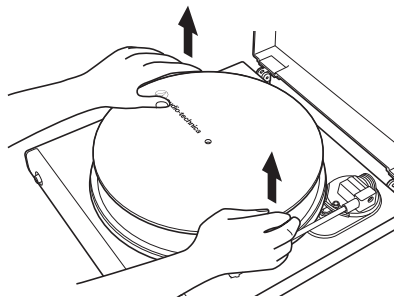
3. Assurez-vous qu'il n'y a pas d'espace entre le porte-cellule et la cellule.



Remplacement de la courroie

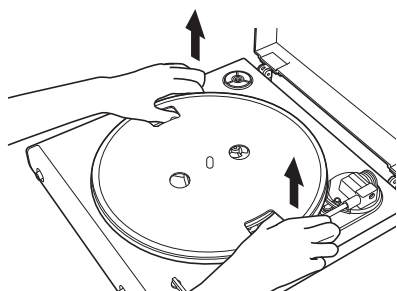
- La courroie est un élément consommable. Remplacez la courroie si la vitesse de lecture ralentit ou tourne de manière irrégulière. Comme règle d'or, nous suggérons de remplacer la courroie une fois par an.
- Avant de remplacer la courroie, veillez à débrancher l'adaptateur secteur du produit de la prise.

1. Retirez le tapis de feutre.



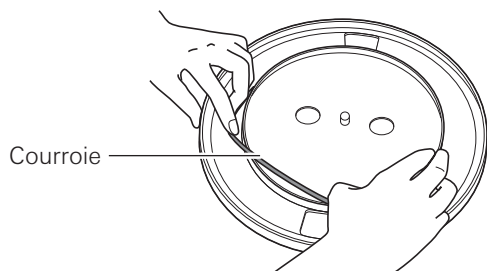
2. Retirez le plateau, retournez-le, puis retirez l'ancienne courroie.

- Placez vos pouces dans les ouvertures et tirez fortement vers le haut.



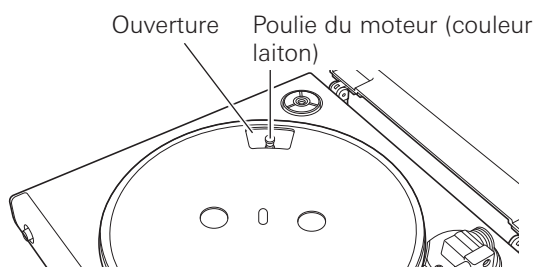
3. Placez la nouvelle courroie autour du cercle intérieur.

- Veillez à ne pas tordre la courroie lors de cette procédure.



4. Fixez le plateau.

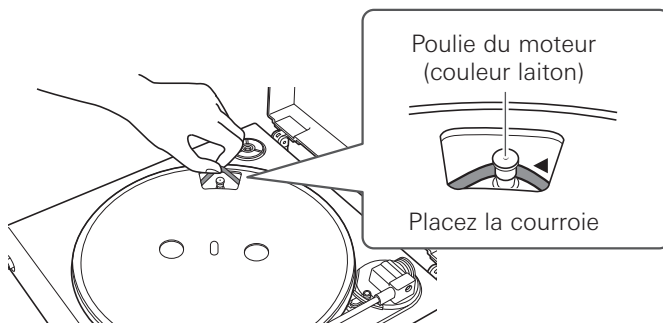
- Aligned l'une des ouvertures avec la position de la poulie du moteur (couleur laiton).



Remplacement de la courroie

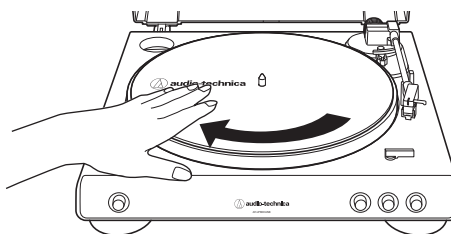
5. Placez la courroie sur la poulie du moteur (couleur laiton).

- Saisissez la courroie qui a été fixée à l'étape 3 et, tout en la tirant, placez-la sur la poulie du moteur en laiton.



6. À l'aide de vos mains, faites tourner le plateau dix fois.

- Tournez lentement la platine dix fois manuellement dans le sens de la flèche.



Lors du transport de la platine

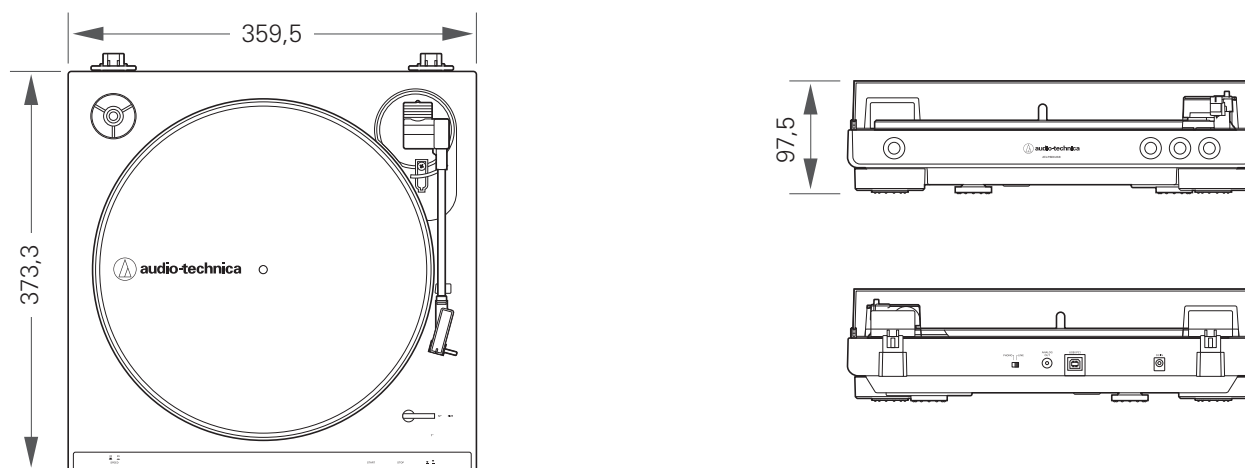
À l'aide du matériel d'emballage d'origine du produit, emballez la platine dans le sens inverse du déballage. Si vous n'avez pas de matériel d'emballage, prenez les mesures suivantes :

- Après avoir débranché l'adaptateur secteur de la prise de courant, retirez le tapis de feutre et le plateau, puis emballez-les de façon à ce qu'ils ne soient pas endommagés.
- Fixez la protection sur la cellule.
- Utilisez une ficelle ou quelque chose de similaire pour attacher le bras de lecture au reste de façon à ce qu'il ne bouge pas.
- Emballez le corps de la platine avec du papier ou un chiffon doux afin qu'il ne s'endommage pas.

Dépannage

Problème	Solution
Le plateau ne tourne pas.	<ul style="list-style-type: none"> • L'adaptateur secteur est-il branché à la prise ? Branchez l'adaptateur secteur à la prise de courant. • La courroie a-t-elle glissé du plateau ? Placez correctement la courroie sur le plateau. • La courroie est-elle placée sur la poulie du moteur ? Vérifier que la courroie est placée correctement sur la poulie du moteur (couleur laiton). • La courroie a-t-elle été endommagée ? Remplacez-la par une neuve.
Le plateau tourne mais aucun son n'en sort ou le volume n'est pas assez fort.	<ul style="list-style-type: none"> • Les paramètres de fonction et l'entrée pour un équipement connecté (amplificateurs, etc,...) sont-ils correctement sélectionnés ? Vérifiez que les paramètres pour l'équipement connecté sont corrects. • La pointe est-elle endommagée ? Vérifiez la pointe et remplacez-la, si nécessaire. • La pointe est-elle placée correctement sur le corps de la cellule ? Vérifiez la cellule et réglez-la, si nécessaire. • Les positions de réglage pour le sélecteur de préamplificateur sont-ils corrects ? Assurez-vous que les réglages du pré-amplificateur soient corrects, en notant les problèmes courants suivants et leurs causes : <ul style="list-style-type: none"> – S'il n'y a pas de son, ou si le volume n'est pas assez fort, le produit est réglé sur la position « PHONO » et raccordé à l'entrée AUX/LINE de l'amplificateur. – Si le volume est trop fort ou déformé, le produit est mis en position « LINE » et l'appareil connectable est connecté à l'entrée PHONO.
La pointe saute.	<ul style="list-style-type: none"> • Le disque est-il déformé ? Vérifiez le disque. • Le disque est-il rayé ? Vérifiez le disque.
Il y a des vibrations.	<ul style="list-style-type: none"> • Le produit perçoit-il trop de vibrations du sol, des surfaces des parois, ou des haut-parleurs à proximité ? Diminuez les vibrations ou installez le produit sur une surface qui n'est pas soumise à des effets de vibrations. • Le produit est-il monté sur une surface instable ? Vérifiez que la surface sur laquelle le produit est monté est appropriée.
Il y a un bruit lorsque le disque tourne.	<ul style="list-style-type: none"> • Y-a-t-il des impuretés sur la pointe de lecture de la cellule ? Si des impuretés sont collées sur la pointe de lecture, nettoyez-la à l'aide d'une brosse adaptée vendue dans le commerce.
Le son lorsque le disque tourne est trop rapide ou trop lent.	<ul style="list-style-type: none"> • Les réglages de la vitesse sont-ils corrects pour ce produit ? Utilisez le bouton de vitesse du plateau pour sélectionner la vitesse correcte pour le type de disque en cours de lecture.
La vitesse de lecture ralentit ou la rotation est irrégulière.	<ul style="list-style-type: none"> • La courroie est-elle détendue ? Remplacez-la par une neuve.

Dimensions



(Unité : mm)

Caractéristiques

Type	Entraînement par courroie, fonctionnement entièrement automatique
Moteur	Servo-commande CC
Vitesses	33-1/3 tr/min, 45 tr/min
Plateau de la platine	Aluminium
Fluctuations de vitesse	Moins de 0,25 % (WTD) à 3 kHz
Rapport signal-bruit	>50 dB (DIN-B)
Type de cellule	VM
Niveaux de sortie « PHONO » « LINE »	2,5 mV nominal à 1 kHz, 5 cm/sec 150 mV nominal à 1 kHz, 5 cm/sec
Gain du préamplificateur phono	36 dB nominal, RIAA égalisé
Fonction USB	A/N, N/A : USB 16 bits 44,1 kHz ou 48 kHz sélectionnable USB 1.1 compatible Windows 7 ou version ultérieure, ou MAC OSX ou version ultérieure
Alimentation requise	100 à 240 V, 50/60 Hz, 0,6 A Max.
Consommation énergétique	1,0 W
Adaptateur secteur	12 V, 2 A
Dimensions	359,5 mm x 97,5 mm x 373,3 mm (L x H x P)
Poids	2,6 kg
Accessoires	Couvercle anti-poussière, tapis de feutre, plateau (avec courroie d'entraînement), adaptateur 45 tours, câble audio RCA (env. 1,2 m), câble USB (env. 1,9 m), adaptateur secteur (env. 1,5 m)
Pointe de remplacement (vendue séparément)	ATN3600L
Courroie de remplacement (Vendue séparément)	Courroie exclusive AT-LP60X

Les caractéristiques sont susceptibles d'être modifiées sans notification préalable suite à des améliorations.

Audio-Technica Corporation

2-46-1 Nishi-naruse, Machida, Tokyo 194-8666, Japan

www.audio-technica.com

©2019 Audio-Technica Corporation

Global Support Contact: www.at-globalsupport.com

162501371-03-01 ver.1 2019.05.15