

# SONY

## TV OLED KD65AG9BAEP

Pour accéder à la notice complète, cliquez sur le lien ci-dessous :

### E-MANUEL



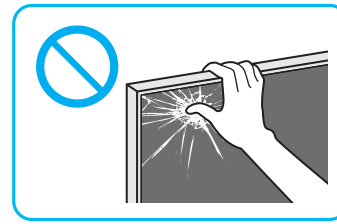
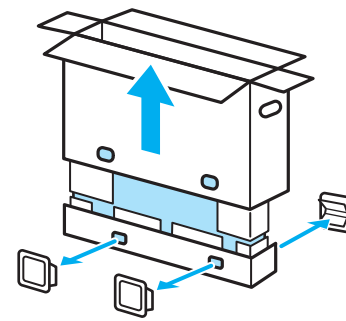
Besoin d'aide ?  
Rendez-vous sur votre communauté <https://sav.darty.com>



# Setup Guide

Название продукта: Телевизор  
Назва виробу: Телевізор

4-748-603-12(1)



GB	Setup Guide	SE	Startguide	HU	Beállítási útmutató
FR	Guide d'installation	DK	Installationsvejledning	RO	Ghid de configurare
ES	Guía de configuración	FI	Asetusopas	BG	Ръководство за настройка
NL	Installatiehandleiding	NO	Innstillingsveiledning	GR	Οδηγός εγκατάστασης
DE	Einrichtungshandbuch	PL	Przewodnik ustawień	TR	Kurulum Kılavuzu
PT	Guia de configuração	CZ	Průvodce nastavením	RU	Руководство по установке
IT	Guida di installazione	SK	Sprievodca nastavením	UA	Посібник із налаштування

**1**

1.5 N-m/1,5 N-m (15 kgf-cm)

65

55

**2**

**3**

**4**

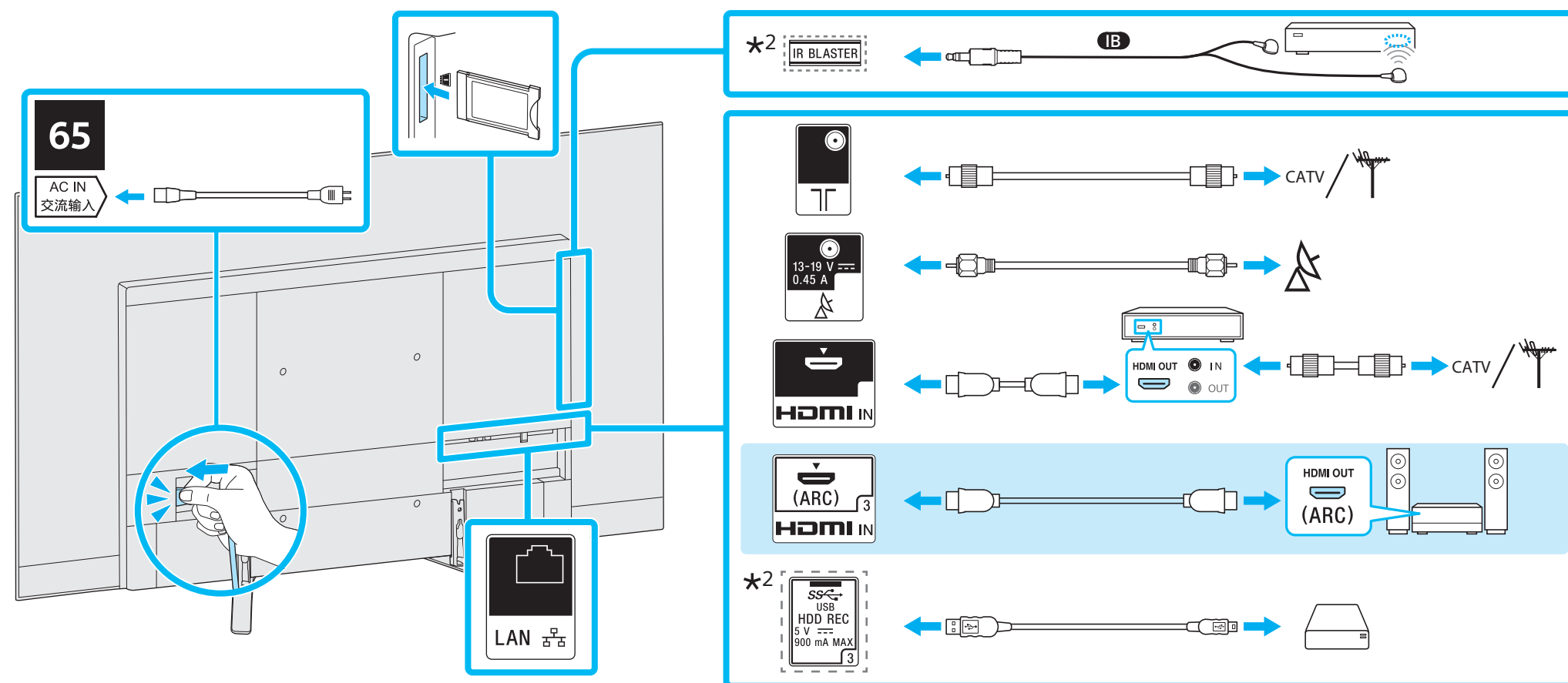
**5**

**6**

\*1 Refer Reference Guide / Reportez-vous au Guide de référence / Consulte la Guía de referencia / Raadpleeg de Referentiehandleiding / Siehe Referenzanleitung / Consulte o Guia de referência / Consultare la Guida di riferimento / Se Referensmateriale / Se Referencevejledningen / Katsko viiteopasta / Se Referanseveiledning / Zob. Przewodnik / Viz Referenční příručka / Pozrite si Príručku / Lásd: Felhasználói útmutató / Consultați ghidul de referință / Направете справка в Информация за продукта / Ανατρέξτε στον Οδηγό αναφοράς / Başvurun Kılavuzuna başvurun / См. справочник / Див. Довідковий посібник

\*2 Only on limited region/country/TV model. / Uniquement pour certaines régions, certains pays ou certains modèles de téléviseur. / Solo en algunos países/regiones/modelos de televisor. / Bepert tot bepaalde regio's/landen/tv-modellen. / Nur in bestimmten Regionen/Ländern bzw. für bestimmte Fernsehmodelle. / Apenas em determinadas regiões/países/modelos de televisor. / Solo per alcune Regioni/Nazioni/Modelli TV. / Endast för begränsad region/land/TV-modell. / Kun ved begrænset region/land/TV-modell. / Vain rajoitetuilla alueilla/maissa/TV-malleissa. / Kun i begrænset region/land/TV-modell. / Wyłącznie w przypadku niektórych regionów/krajów/modeli telewizora. / Pouze pro některé oblasti/země/modely televizoru. / Len v obmedzených oblastiach/krajínach/modeloch TV prijímačov. / Csak egyes régiókban/országokban/tv-modelleken. / Numai pentru anumite țări/regiuni/modele de televizor. / Само за определени региони/страни модели телевизори. / Μόνο σε περιορισμένες περιοχές/χώρες/μοντέλα τηλεόρασης. / Sadece belirli bölgelerde/ülkelerde/televizyon modellerinde. / Только в определенных регионах/странах/моделях телевизора. / Не в усіх країнах і регіонах та не в усіх моделях телевізорів.

7



**Connections** See Reference Guide for additional connection information.

**Connexions** Pour en savoir plus sur les raccordements, consultez le Guide de référence.

**Conexiones** Consulte la Guía de referencia para obtener más información sobre la conexión.

**Aansluitingen** Raadpleeg de Referentiegids voor extra informatie over de aansluiting.

**Anschlüsse** Weitere Verbindungsinformationen finden Sie in der Referenzanleitung.

**Ligações** Consulte o Guia de referência para informações de ligação adicionais.

**Collegamenti** Consultare la Guida di riferimento per ulteriori informazioni sui collegamenti.

**Anslutningar** Se Referensmaterial för ytterligare information om anslutningar.

**Forbindelser** Se Referencevejledningen for at få yderligere oplysninger.

**Liitännät** Katso tarkemmat liitännätiedot viiteoppaasta.

**Tilkoblinger** Se Referanseveiledning for mer informasjon om tilkobling.

**Połączenia** Patrz Przewodnik uruchamiania w celu uzyskania szczegółowych informacji na temat podłączenia.

**Připojení** Další informace o připojení naleznete v dokumentu Referenční příručka.

**Pripojenia** Ďalšie informácie o pripojení nájdete v referenčnej príručke.

**Kapcsolatok** További csatlakozási információkért tekintse meg a Felhasználói útmutatót.

**Conexiuni** Consultați documentul Ghid de referință pentru informații suplimentare despre conexiuni.

**Връзки** Виджте информацията за продукта за допълнителна информация относно свързването.

**Συνδέσεις** Ανατρέξτε στον Οδηγό αναφοράς για πρόσθετες πληροφορίες σύνδεσης.

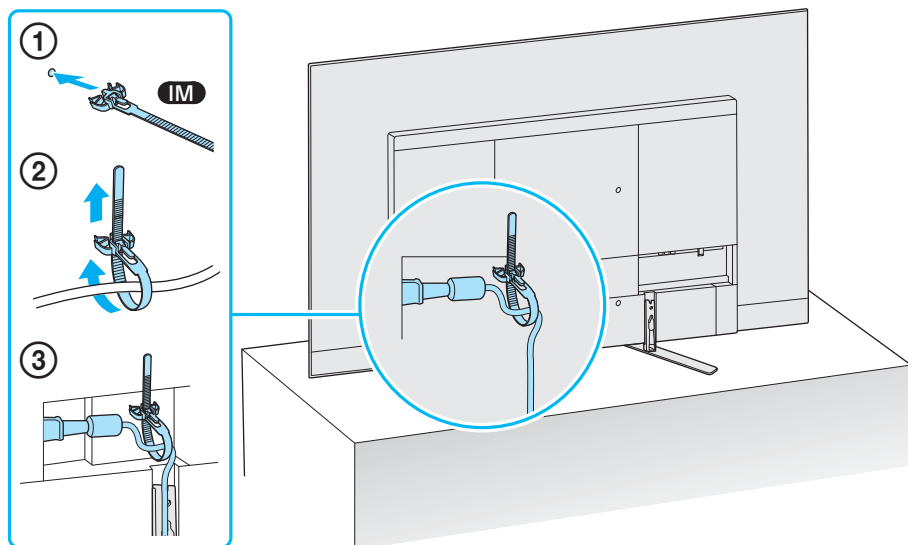
**Vağlantılar** Bağlantılarla ilgili daha fazla bilgi için bkz. Yardım Kılavuzu.

**Подключения** Для получения дополнительной информации см. Справочник.

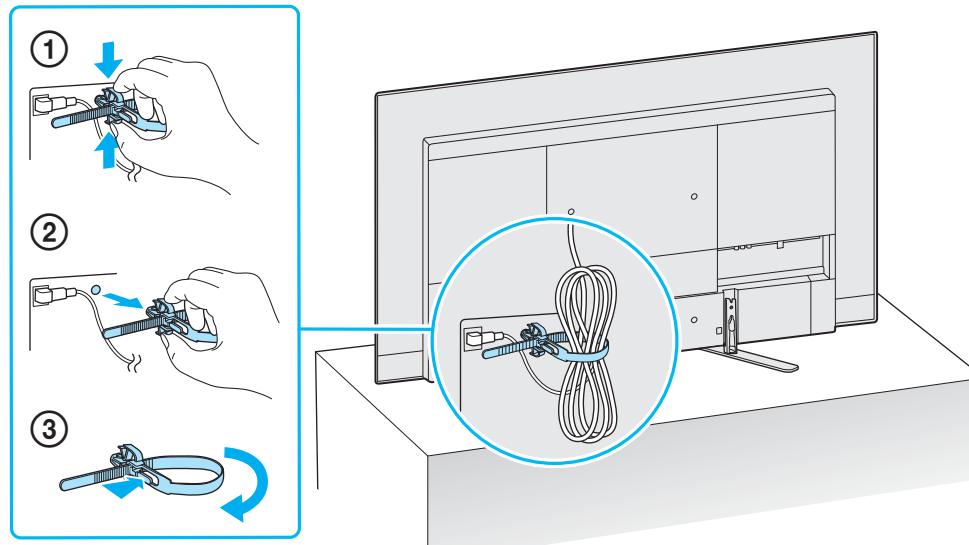
**Підключення** Додаткову інформацію щодо підключення дивіться в Довідковому посібнику.

8

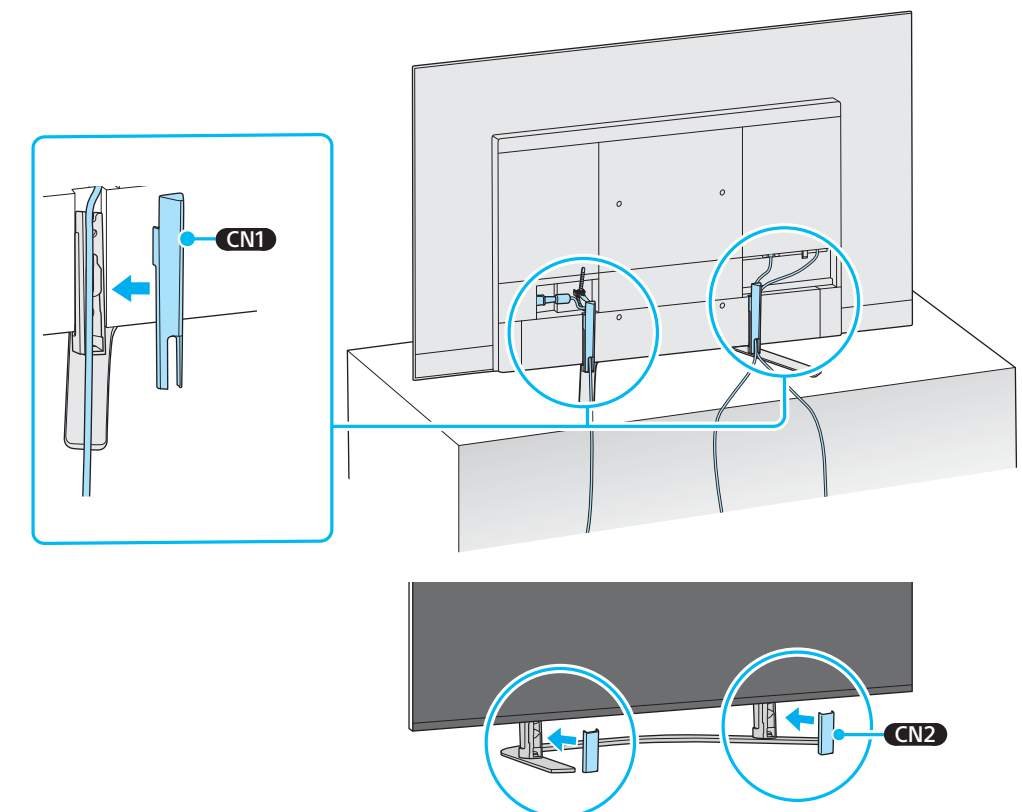
65



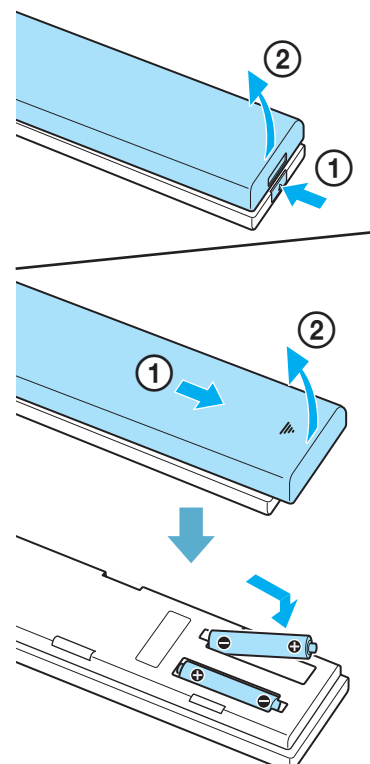
55



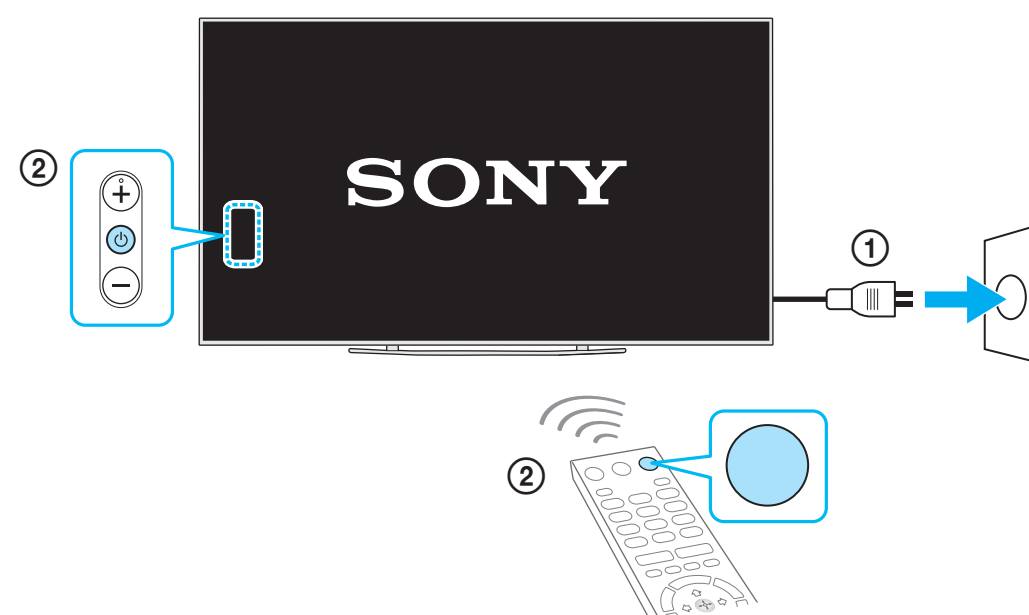
9



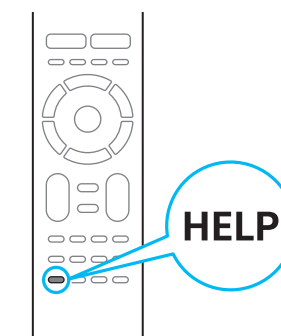
10



11



i



Help / Aide / Ayuda / Help / Hilfe / Ajuda / Guida / Hjälp / Hjælp / Ohje / Hjelp / Pomoc / Návod / Pomocnik / Súgó / Ajutor / Помощ / Βοήθεια / Yardım / Справка / Довідка

<http://www.sony.net/tv-how-to-videos>

Tips / Conseils / Consejos / Tips / Tipps / Sugestões / Guide / Tips / Tips / Ohjeita / Tips / Porady / Tipy / Tipy / Tippek / Sfaturi / Съвети / Συμβουλές / İpuçları / Подсказка / Поради