

PROLINE

Mini four / Four posable PMF39

MANUEL D'UTILISATION



Besoin d'aide ? Rendez-vous sur www.communaute.darty.com



PROLINE

PMF39
CONVECTION OVEN
FOUR POSABLE
VRIJSTAANDE OVEN
HORNO INSTALABLE
FORNO DE INSTALAÇÃO LIVRE



 OPERATING INSTRUCTIONS

 MANUEL D'UTILISATION

 HANDLEIDING

 INSTRUCCIONES DE OPERACIÓN

 INSTRUÇÕES DE OPERAÇÃO

MERCI DE BIEN VOULOIR LIRE LES CONSIGNES DE SÉCURITÉ ATTENTIVEMENT AVANT L'UTILISATION DE L'APPAREIL ET DE LES CONSERVER POUR CONSULTATION ULTERIEURE.

AVERTISSEMENTS

- Cet appareil est destiné à être utilisé dans des applications domestiques et analogues telles que:
 - les coins cuisines réservés au personnel des magasins, bureaux et autres environnements professionnels;
 - les fermes;
 - l'utilisation par les clients des hôtels, motels et autres environnements à caractère résidentiel;
 - les environnements de type chambres d'hôtes.
- Si le câble d'alimentation est endommagé, il doit être remplacé par le fabricant, son service après-vente ou des personnes de qualification similaire afin d'éviter un danger.
- Cet appareil peut être utilisé par des enfants à partir de 8 ans et plus et par des personnes ayant des capacités physiques, sensorielles ou mentales réduites ou un manque d'expérience et de connaissances à condition qu'elles aient reçu une supervision ou des instructions concernant l'utilisation de l'appareil en toute sécurité et qu'elles comprennent les dangers encourus. Les enfants ne doivent pas jouer avec l'appareil. Le nettoyage et l'entretien par l'utilisateur ne doivent pas être effectués par des enfants, sauf s'ils ont plus de 8 ans et qu'ils sont surveillés.

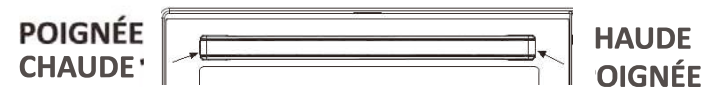
- En ce qui concerne les informations détaillées sur la manière de nettoyer les surfaces en contact avec les aliments, référez-vous à la section "NETTOYAGE ET ENTRETIEN" en page 15.
- Maintenir l'appareil et son cordon hors de portée des enfants de moins de 8 ans.
- Cet appareil n'est pas destiné à être mis en fonctionnement au moyen d'une minuterie extérieure ou par un système de commande à distance séparé.
- La porte ou la surface extérieure peut devenir chaude lorsque l'appareil fonctionne.
- Les surfaces sont susceptibles de devenir chaudes au cours de l'utilisation.
- La température des surfaces accessibles peut être élevée lorsque l'appareil est en fonctionnement.
- Ne pas toucher les surfaces chaudes. Utiliser la poignée lorsque vous déplacez l'appareil.
- Ne pas placer l'appareil près de ou sur une gazinière ou une plaque chauffante, ne le posez pas sur un four ou un mini-four.
- **La face arrière du four doit être placée contre un mur.**



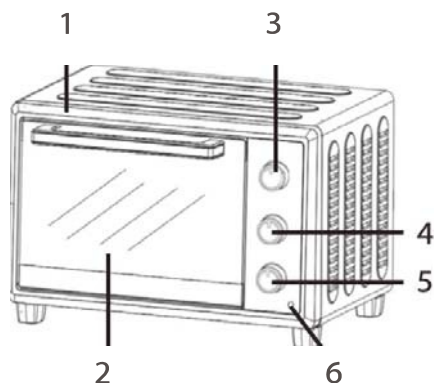
CONSIGNES DE SÉCURITÉ IMPORTANTES

- Pour vous prémunir contre un choc électrique, n'immergez pas le cordon d'alimentation, la fiche ou toute autre partie du four dans de l'eau ou dans un autre liquide.
- Veillez à ce que le cordon d'alimentation ne pende pas du bord d'une table ou d'un plan de travail et nentre pas en contact avec des surfaces chaudes.
- L'utilisation d'accessoires non recommandés par le fabricant peut provoquer des blessures.
- Éteignez et débranchez le four de la prise secteur quand vous ne l'utilisez pas et avant de le nettoyer. Laissez l'appareil refroidir avant de le nettoyer ou de le manipuler. Saisissez toujours la fiche, ne tirez jamais sur le cordon d'alimentation.
- Ne recouvrez aucune partie du four avec du papier métallique. Cela provoquera la surchauffe du four.
- Pour éviter les brûlures, faites très attention quand vous sortez la lèchefrite/grille ou quand vous jetez de la graisse chaude.
- Un incendie peut se produire si le four est couvert ou sil touche des matériaux inflammables quand il est en fonctionnement, par exemple des rideaux, des tentures ou des panneaux de bois.
- Ne placez aucun objet sur le four quand il est en fonctionnement.

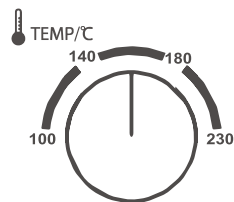
- Ne placez aucun des matériaux suivants dans le four : papier, carton, plastique ou matériaux similaires.
- Ne rangez aucun objet autre que les accessoires recommandés par le fabricant dans ce four quand vous ne l'utilisez pas.
- Portez toujours des maniques (non fournies) ou utilisez la poignée de lèchefrite/grille fournie pour insérer ou sortir les aliments du four chaud.
- N'utilisez pas le four en extérieur.
- N'utilisez pas le four à un usage autre que celui prévu.
- N'insérez pas d'aliments trop volumineux ni d'ustensiles métalliques dans le four, car ils peuvent engendrer un risque de choc électrique ou d'incendie.
- L'appareil doit être utilisé dans une pièce bien aérée.
- Saisissez toujours la poignée de la porte du four en son centre. Les extrémités de la poignée de la porte peuvent être brûlantes !



PIÈCES



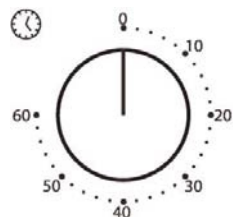
1. Poignée de porte
2. Porte
3. Bouton de la température
Régler le thermostat à la température désirée.



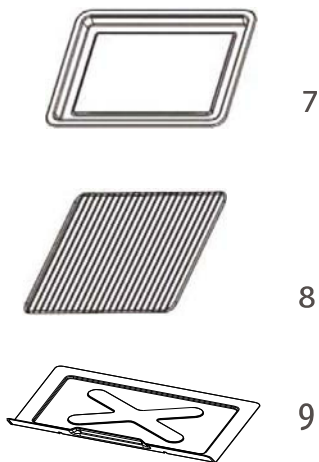
4. Bouton de sélection du mode
Sélectionner le mode de cuisson en tournant ce bouton sur le réglage désiré.



5. Bouton du minuteur avec signal sonore
Régler la durée de cuisson jusqu'à 60 minutes. Le four s'éteint automatiquement à la fin de la durée de cuisson. Pour éteindre le four, tournez ce bouton sur la position arrêt (0).



6. Voyant lumineux
7. Lèche-frite
8. Grille de cuisson
9. Ramasse-miettes

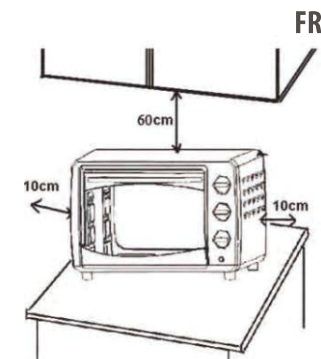


AVANT LA PREMIÈRE UTILISATION

Retirez tous les éléments d'emballage et essuyez l'extérieur de l'appareil avec un chiffon humide.

Lavez la lèche-frite, la grille de cuisson, la poignée de lèche-frite/grille et le tournebroche à l'eau chaude savonneuse. Séchez-les intégralement avant utilisation.

Posez le four sur une surface plane et stable en veillant à ce qu'il y ait un espace vide de 60 cm minimum au-dessus de lui et de 10 cm minimum tout autour de lui pour permettre une bonne ventilation.



Veillez à ce qu'aucun autre appareil ne soit branché sur le même circuit électrique que le four.

Il est recommandé de faire fonctionner le four à la température maximale (230 °C) dans le mode pendant 10 minutes environ pour éliminer tous les résidus d'emballage et de graisse utilisés pour l'emballage et l'expédition. Le four peut produire un peu de fumée et une légère odeur pendant ce fonctionnement préliminaire. C'est normal.

UTILISATION

Instructions générales

- Insérez la grille à la hauteur désirée en fonction des aliments à cuire.
- La graisse ou le jus des aliments peut goutter pendant la cuisson. Dans ce cas, placez les aliments sur la lèche-frite. Veillez à toujours utiliser un récipient pouvant aller au four. N'utilisez jamais de récipient en plastique ou en carton dans le four.
- N'utilisez jamais de plat en céramique ou en verre.
- Réglez la température selon la recette ou selon vos préférences.
- Fermez complètement la porte du four, puis réglez la durée de cuisson pour démarrer la cuisson.

Résistances de voûte et de sole avec ventilation (air brassé) / **Résistances de voûte et de sole**

Ces modes sont idéaux pour cuire les pommes de terre, griller les viandes et les légumes, cuire les plats préparés, ragoûts, pains, gâteaux et desserts.

1. Placez les aliments sur la lèche-frite et insérez-la en position médiane dans le four. Refermez la porte du four.
2. Tournez le bouton du mode sur / .
3. Réglez une température appropriée en tournant le bouton de la température.
4. Réglez la durée de cuisson requise en tournant le bouton du minuteur.

Résistance de voûte avec ventilation /



Ce mode est idéal pour griller du pain, du poulet, des saucisses, des côtelettes de porc et du lard.

1. Placez les aliments sur la grille de cuisson et insérez-la dans la position haute dans le four.
2. Placez la lèchefrite dessous pour récupérer les graisses et jus de cuisson. Refermez la porte du four.
3. Tournez le bouton du mode sur  / .
4. Réglez une température appropriée en tournant le bouton de la température.
5. Réglez la durée de cuisson requise en tournant le bouton du minuteur.

Résistances de sole avec ventilation / Cuisson par

le bas (résistance de sole)

Ce réglage peut être utilisé pour la plupart des aliments à cuire en chaleur tournante, mais il prend plus de temps.

1. Placez les aliments sur la plaque de cuisson et insérez-les en position basse dans le four.
2. Tournez le bouton du mode sur  / .
3. Réglez une température appropriée en tournant le bouton de la température.
4. Réglez la durée de cuisson requise en tournant le bouton du minuteur.

ENTRETIEN ET NETTOYAGE

- Débranchez l'appareil de la prise secteur et attendez qu'il ait complètement refroidi avant de le nettoyer.
- Nettoyez l'extérieur de l'appareil avec un chiffon légèrement humide. Séchez-le intégralement.
- N'immergez pas l'appareil dans de l'eau.
- Lavez la lèchefrite, la grille de cuisson et la ramasse-miettes. à l'eau chaude savonneuse. Rincez-les et séchez-les entièrement avant de les réutiliser.
- N'utilisez jamais de nettoyant chimique ou abrasif.

Les surfaces en contact avec les aliments doivent être nettoyées régulièrement pour éviter la contamination croisée des différents types d'aliments. Il est conseillé de les nettoyer avec de l'eau chaude propre et un détergent doux. Il est impératif de toujours respecter des pratiques d'hygiène alimentaire appropriées pour vous prémunir contre les risques d'intoxication alimentaire et de contamination croisée.

SPÉCIFICATIONS

Alimentation : 230V ~50-60Hz
1500W

MISE AU REBUT

En tant que société responsable, nous nous préoccupons de l'environnement. Nous vous encourageons à respecter les procédures correctes de mise au rebut de votre appareil, des piles et des éléments d'emballage. Cela aidera à préserver les ressources naturelles et à garantir qu'il soit recyclé d'une manière respectueuse de la santé et de l'environnement.

Vous devez jeter ce produit et son emballage selon les lois et les règles locales. Puisque ce produit contient des composants électroniques et parfois des piles, le produit et ses accessoires doivent être jetés séparément des déchets domestiques lorsque le produit est en fin de vie.

Pour plus de renseignements sur les procédures de mise au rebut et de recyclage, contactez les autorités de votre commune.

Apportez l'appareil à un point de collecte local pour qu'il soit recyclé. Certains centres acceptent les produits gratuitement.

Hotline Darty France

Quels que soient votre panne et le lieu d'achat de votre produit en France, avant de vous déplacer en magasin Darty, appelez le 0 978 970 970 (prix d'un appel local) 7j/7 et 24h/24.

Hotline Vanden Borre

Le service après-vente est joignable au +32 2 334 00 00, du lundi au vendredi de 8h à 18h et le samedi de 9h à 18h. En raison des mises au point et améliorations constamment apportées à nos produits, de petites incohérences peuvent apparaître dans ces instructions. Veuillez nous excuser pour la gêne occasionnée.

Etablissements Darty & fils ©, 129 Avenue Gallieni, 93140 Bondy, France 20/06/2019

LEES DE VOLGENDE INSTRUCTIES AANDACHTIG DOOR ALVORENS HET APPARAAT TE GEBRUIKEN EN BEWAAR ZE VOOR LATERE RAADPLEGING.**WAARSCHUWINGEN**

- Dit apparaat is geschikt voor huishoudelijk gebruik en gelijksoortige toepassingen, zoals:
 - kantines voor personeel in winkels, kantoren en andere werkruimtes;
 - boerderijen;
 - door gasten in hotels, motels en andere types van huisvesting;
 - bed & breakfasts.
- Als het snoer is beschadigd, moet het worden vervangen door de fabrikant, een erkende reparateur of een ander vakbekwaam persoon om elk gevaar te vermijden.
- Dit apparaat mag worden gebruikt door kinderen vanaf 8 jaar en personen met beperkte fysieke, visuele of mentale vaardigheden, of die een gebrek aan ervaring en kennis hebben, indien ze gepaste instructies hebben gekregen zodat ze het apparaat op een veilige manier kunnen gebruiken en op de hoogte zijn van de gevaren die het gebruik van het apparaat met zich meebrengt. Laat kinderen niet met het apparaat spelen. Laat het reinigen en onderhouden van het apparaat niet uitvoeren door kinderen tenzij ze ouder zijn dan 8 jaar en onder toezicht staan.
- Houd het apparaat en het snoer buiten het bereik van kinderen jonger dan 8 jaar.
- Het apparaat is niet bestemd voor gebruik door middel van een externe timer of een afzonderlijk op afstand bediend systeem.
- Voor meer informatie over het reinigen van de oppervlakken die met voedsel in aanraking komen, zie de rubriek "Reiniging en onderhoud" op pagina 23 van de gebruiksaanwijzing.
- De deur of de buitenkant kan tijdens de werking van het apparaat zeer heet worden