

# JBL

# ACCESSOIRE ENCEINTE AUDIO FLIP 5 BLANC

## MANUEL D'UTILISATION

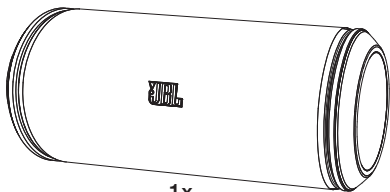


Besoin d'aide ? Rendez-vous sur [www.communaute.darty.com](http://www.communaute.darty.com)

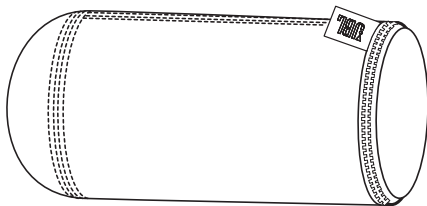


# JBL® FLIP

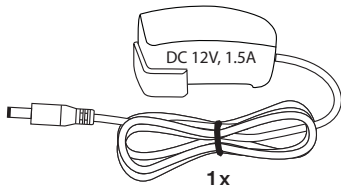
## OWNER'S MANUAL



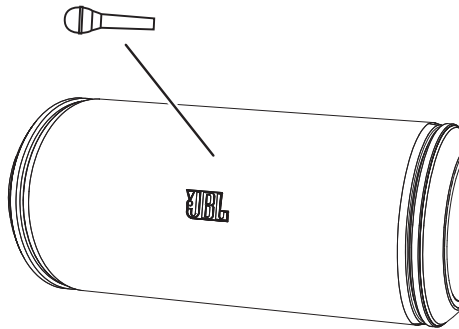
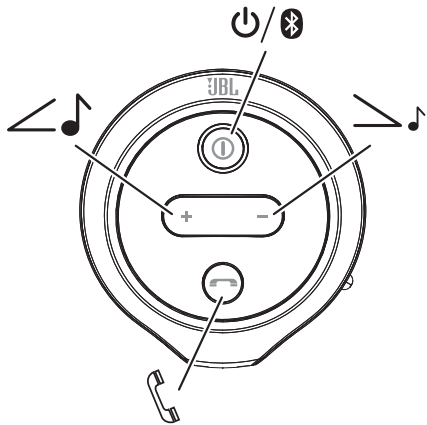
1x

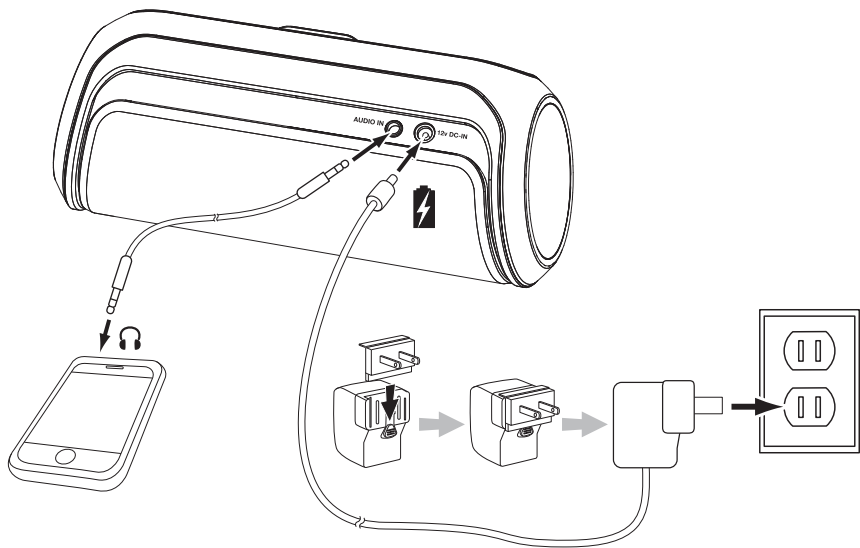


1x



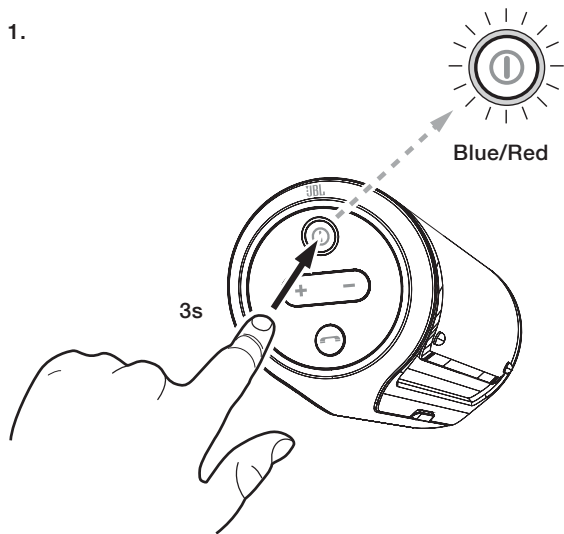
1x



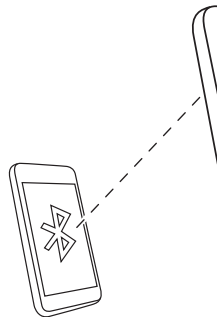


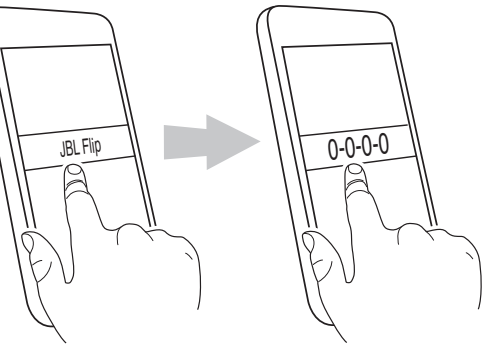


1.

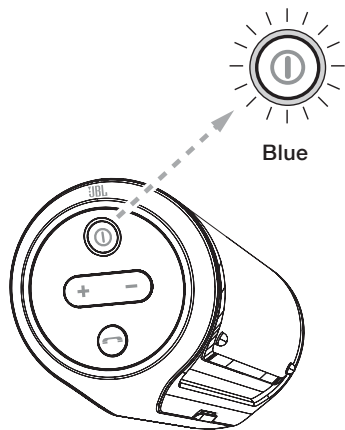


2.





3.



## UTILISATION DES TOUCHES DU TÉLÉPHONE



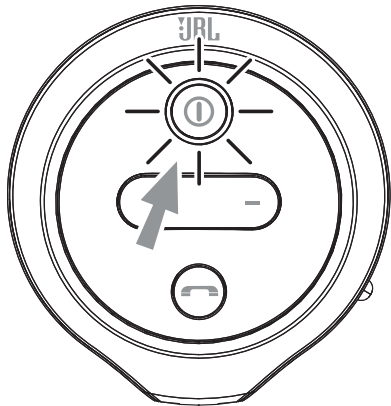
**APPUI  
BREF**




**APPUI  
LONG**


**CONDITION**

| CONDITION                      | APPUI BREF   | APPUI LONG                            |
|--------------------------------|--|---------------------------------------|
| Aucun appel                    | N/A  | Entrer en mode Reconnaissance vocale  |
| Numérotation appels sortants   | Raccrocher   | Raccrocher                            |
| Appel entrant 1                | Répondre à l'appel                                   | Rejeter l'appel                       |
| Durant l'appel                 | Raccrocher   | Basculer l'appel du Flip au téléphone |
| Appel entrant 2                | Mettre l'appel 1 en attente : répondre à l'appel 2   | Rejeter l'appel 2                     |
| Appels 1 et 2 tous deux actifs | Raccrocher l'appel en cours ; passer à l'autre appel | Basculer entre les appels 1 et 2      |



Blue = 

Red = 

Blue/Red (flashing) = 

| <br>Blue | <br>Red | <br>Blue/Red (flashing) |
|--|---|---|
| Bleu   | Rouge   | Bleu (clignotant)   |
| Azul   | Rojo  | Azul (intermitente)   |
| Azul   | Vermelha  | Azul (piscando)   |
| Blau   | Rot   | Blau (blinken)  |
| Blu  | Rosso   | Blu (lampeggiante)  |
| Blauw  | Rood  | Blauw (knippenen)   |
| Blå  | Rød   | Blå (blinkende)   |
| Sininen  | Punainen  | Sininen (vilkkuu)   |
| Blått  | Rött  | Blått (blinkande)   |
| Blå  | Rød   | Blå (blinkende)   |
| Синий  | Красный   | Синий (мигающий)  |
| 青  | 赤   | 青 (点滅する)  |
| 藍色   | 紅色  | 藍色／紅色 (閃爍)  |
| 藍色   | 紅色  | 藍色 (閃爍)   |
| 파란색  | 빨간색   | 파란색 (점멸)  |



## SPECIFICATIONS

---

Transducteurs : 2 x 1-1/2 po (38mm)

---

Puissance d'amplificateur : 2 x 5W

---

Courbe de résonance : 150Hz – 20kHz

---

Rapport signal sur bruit : >80dB

---

Type de batterie : Li-ion rechargeable  
7.4V, 1000mAh

---

Plage de fréquence de l'émetteur *Bluetooth* : 2.402 – 2.480GHz

---

Puissance de l'émetteur *Bluetooth* : 0 ~ 20dBm

---

Modulation de l'émetteur *Bluetooth* : GFSK

---

Autonomie d'écoute : > 5 heures

---

Durée de charge : 3 heure

---

Dimensions (Dia x H) : 63mm x 160mm  
(2-7/16 po x 6-5/16 po)

---



HARMAN

HARMAN International Industries, Incorporated  
8500 Balboa Boulevard, Northridge,  
CA 91329 USA  
[www.jbl.com](http://www.jbl.com)

© 2012 HARMAN International Industries, Incorporated. All rights reserved.  
JBL is a trademark of HARMAN International Industries, Incorporated,  
registered in the United States and/or other countries. The *Bluetooth* word  
mark and logos are owned by the *Bluetooth* SIG, Inc. and any use of such  
marks by HARMAN International Industries, Incorporated is under license.

Features, specifications and appearance are subject to change without notice.

Part #: 950-0474-001 Rev. A