

DELONGHI

GRILLE PAIN

CTOC 2103.W

MANUEL D'UTILISATION



Besoin d'aide ? Rendez-vous sur www.communaute.darty.com



CTO Series

TOSTAPANE

TOASTER

GRILLE-PAIN

TOASTER

TOASTER

TOSTADOR

TORRADEIRA

ΦΡΥΓΑΝΙΕΡΑ

TOCTEP

KENYÉRPÍRÍTÓ

OPÉKAČ TOPINEK

HRIANKOVAČ

TOSTER

BRØDRISTER

BRÖDROST

BRØDRISTER

LEIVÄNPAAHDIN

TOSTER

UPUTE ZA UPORABU

TOCTEP

PRĀJITOR DE PĀINE

EKMEK KIZARTMA MAKİNESİ

إرشادات الاستعمال

برشته ساز



DeLonghi

IT

pag. 4

EN

page 7

FR

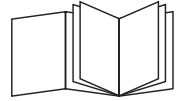
page 10

DE

S.13

NL

pag. 16

**ES**

pág. 19

PT

pág. 22

EL

σελ. 25

RU

стр. 28

KZ

Бет. 32

HU

old. 36

CS

str. 39

SK

str. 42

PL

str. 45

NO

sid. 48

SV

sid. 51

DA

sid. 54

FI

siv. 57

HR

str. 60

SL

str. 63

BG

стр. 66

RO

pag. 69

TR

Sey. 72

AR

2 صفحة

IR

6 صفحه

ELECTRICAL CONNECTION (UK ONLY)

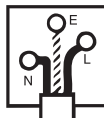
- A) If your appliance comes fitted with a plug, it will incorporate a 13 Amp fuse. If it does not fit your socket, the plug should be cut off from the mains lead, and an appropriate plug fitted, as below. **WARNING:** Very carefully dispose of the cut off plug after removing the fuse: do not insert in a 13 Amp socket elsewhere in the house as this could cause a shock hazard. With alternative plugs not incorporating a fuse, the circuit must be protected by a 15 Amp fuse. If the plug is a moulded-on type, the fuse cover must be re-fitted when changing the fuse using a 13 Amp Asta approved fuse to BS 1362. In the event of losing the fuse cover, the plug must NOT be used until a replacement fuse cover can be obtained from your nearest electrical dealer. The colour of the correct replacement fuse cover is that as marked on the base of the plug.
- B) If your appliance is not fitted with a plug, please follow the instructions provided below:

WARNING - THIS APPLIANCE MUST BE EARTHED

IMPORTANT

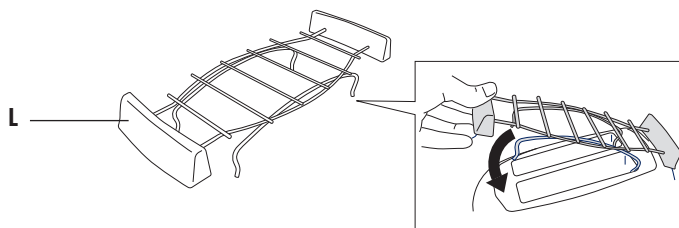
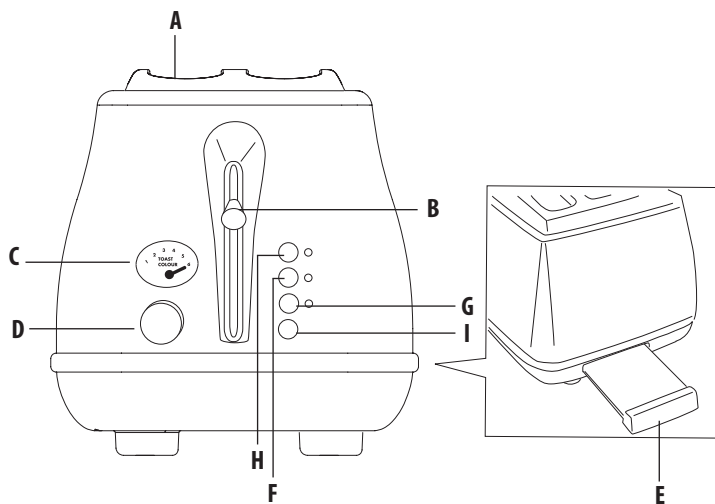
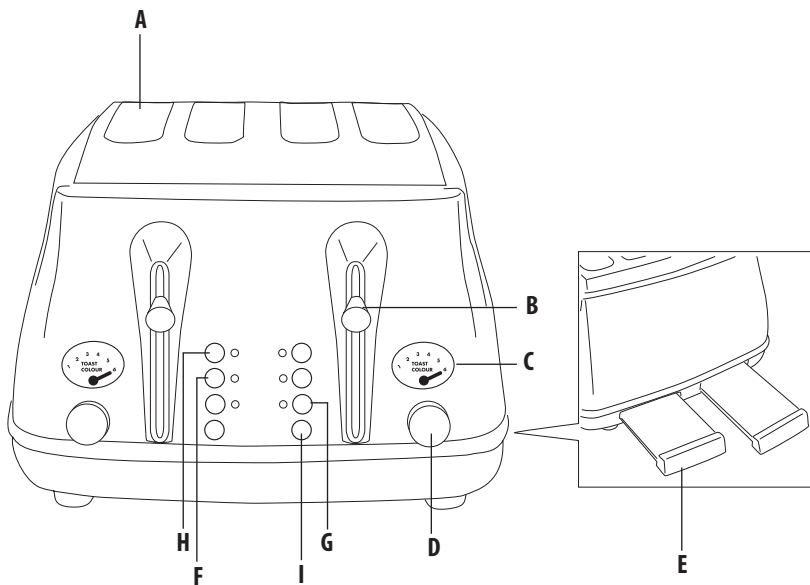
The wires in the mains lead are coloured in accordance with the following code:

Green and yellow:	Earth
Blue:	Neutral
Brown:	Live



As the colours of the wires in the mains lead may not correspond with the coloured markings identifying the terminals in your plug, proceed as follows:

The green and yellow wire must be connected to the terminal in the plug marked with the letter E or the earth symbol \perp or coloured green or green and yellow. The blue wire must be connected to the terminal marked with the letter N or coloured black. The brown wire must be connected to the terminal marked with the letter L or coloured red.



MISES EN GARDE IMPORTANTES

Consignes de sécurité



Danger!

Le non-respect de ces consignes peut entraîner une décharge électrique et des blessures graves, voire mortelles.

- Cet appareil a été conçu exclusivement pour griller du pain. Tout autre usage est jugé impropre et, par conséquent, dangereux. Le Fabricant décline toute responsabilité pour les éventuels dommages découlant d'une utilisation impropre, incorrecte ou irresponsable et/ou de réparations effectuées par un personnel non agréé.
- Avant de brancher l'appareil, vérifiez que: La tension de secteur correspond à celle indiquée sur la plaque signalétique située sous l'appareil; la prise de courant est dotée de mise à la terre. Le Fabricant décline toute responsabilité en cas de dommage découlant de l'observation de cette règle.
- S'il y a incompatibilité entre la prise de courant et la fiche de l'appareil, appelez un électricien pour qu'il remplace la prise. Il est déconseillé d'utiliser des adaptateurs, des prises multiples et/ou des rallonges. Si leur utilisation s'avère nécessaire, utilisez exclusivement des adaptateurs simples ou multiples et des rallonges conformes aux normes de sécurité en vigueur, en veillant à ne pas dépasser la puissance maximale indiquée sur l'adaptateur et/ou sur la rallonge. Si le cordon d'alimentation est abîmé, il devra être remplacé par le fabricant ou par son service d'assistance technique, de manière à éviter tout risque.
- Pour éviter tout risque de décharges électriques, veillez à ne pas mouiller le grille-pain, son cordon ni sa fiche et n'introduisez JAMAIS les mains ni des objets métalliques (couteaux ou feuilles d'aluminium) dans l'appareil.
- Ne touchez pas l'appareil les mains mouillées ou humides.
- Ne touchez pas l'appareil pieds nus ou mouillés
- Débranchez toujours l'appareil s'il n'est pas utilisé, avant de le nettoyer ou d'essayer de retirer d'éventuels aliments coincés.



Attention!

Le non-respect de ces consignes peut provoquer des blessures ou endommager l'appareil.

- Cet appareil est destiné à un usage exclusivement domestique. Il ne doit pas être utilisé dans: les cuisines réservées au personnel de magasins, bureaux et autres environnements professionnels, dans les gîtes ruraux, hôtels, motels et autres structures d'accueil, les meublés.
- Pour éviter tout risque d'étouffement, ne laissez pas à la portée des enfants le sachet en plastique contenant le produit.
- L'appareil peut être utilisé par des enfants de plus de 8 ans et par des personnes ayant des capacités physiques, sensorielles et mentales réduites, dénués d'expérience ou de connaissance, à condition qu'ils aient pu bénéficier, par l'intermédiaire d'une personne responsable de leur sécurité, d'une surveillance ou d'instructions préalables concernant l'utilisation de l'appareil et les risques qu'il présente. Surveiller les enfants afin qu'ils ne jouent pas avec l'appareil. Le nettoyage et l'entretien ne peuvent pas être effectués par des enfants, sauf s'ils ont plus de 8 ans et qu'ils sont constamment surveillés. Ne laissez pas l'appareil et son cordon à la portée des enfants de moins de 8 ans.
- Ne débranchez pas l'appareil en tirant sur le cordon d'alimentation
- N'exposez pas l'appareil aux agents atmosphériques (pluie, soleil, gel, etc.)
- Évitez d'immerger l'appareil, son cordon ou sa fiche dans l'eau.
- L'appareil ne doit pas fonctionner au moyen d'une minuterie externe ou d'un système séparé de télécommande.
- Si le cordon est détérioré et doit être remplacé, adressez-vous

exclusivement à un Centre de service agréé par le Fabricant. Pour plus de détails, consultez la feuille de garantie.

- Bien que ces avertissements essaient de contempler la plupart des situations possibles, vous devrez toujours utiliser votre appareil avec bon sens et prudence, comme pour tous les appareils électriques, surtout en présence d'enfants.



Risque de brûlures!!

Le non-respect de ces consignes peut provoquer un risque de brûlures.

- Pendant le fonctionnement les zones autour des ouvertures deviennent très chaudes: ne touchez que les boutons et les poignées en plastique.
- Le pain est un aliment qui peut prendre feu. Évitez par conséquent d'utiliser l'appareil à proximité de rideaux ou autres matières inflammables.
- Ne couvrez pas l'appareil quand il est en marche: il pourrait surchauffer et prendre feu.
- Il est recommandé de ne pas utiliser le grille-pain directement sous les meubles suspendus.
- Les aliments brûlés peuvent prendre feu. Évitez de laisser le grille-pain allumé sans surveillance et sélectionnez un degré de grillage inférieur pour griller des tranches fines ou du pain rassis, qui peuvent brûler plus facilement.
- Ne réchauffez jamais d'aliments farcis ou garnis (par ex. pizza): ils pourraient couler à l'intérieur de l'appareil et prendre feu.
- Nettoyez régulièrement le tiroir ramasse-miettes: les miettes peuvent provoquer de la fumée ou un incendie.



Remarque:

Ce pictogramme signale des consignes et informations importantes pour l'utilisateur.

- Après avoir déballé l'appareil, assurez-vous que le produit est complet et en parfait état. Vérifiez si vous avez retiré toutes les étiquettes et tous les emballages.
- Pour éliminer la poussière éventuellement accumulée pendant le transport, il suffit de passer sur l'appareil un chiffon doux et sec.



Les matières et les objets destinés au contact avec des produits alimentaires sont conformes au règlement européen (CE) 1935/2004.

Élimination de l'appareil



Ne jetez pas l'appareil avec les déchets domestiques, mais portez-le à un centre de collecte sélective agréé.

DESCRIPTION

- A** Ouvertures
- D** Levier de marche
- C** Contrôle degré de grillage
- D** Bouton réglage du degré de grillage
- E** Tiroir ramasse-miettes
- F** Touche décongélation
- G** Touche réchauffage
- H** Touche « bagel »
- I** Touche « stop/cancel »
- L** Dispositif "Grille de réchauffement" amovible (selon modèle)

UTILISATION

- Assurez-vous que le levier (**B**) est soulevé et que le bouton (**D**) est réglé sur le degré de grillage moyen.
- Branchez l'appareil. Pour éliminer l'odeur de neuf, lors de la première mise en service, faites fonctionner l'appareil sans aliments pendant au moins 5 minutes. Aérez la pièce pendant cette opération.
- Introduisez les tranches de pain dans les fentes (**A**) et baissez complètement le levier (**B**).



Remarque: si l'appareil n'est pas branché, le levier (**B**) ne restera pas baissé.

- Quand le grillage est terminé, le levier remonte en faisant remonter également les tranches de pain.
- Si le pain n'est pas suffisamment doré, sélectionnez un degré supérieur de grillage en tournant le bouton (**D**). Si en revanche le pain est trop grillé, sélectionnez un degré inférieur.
- Le grillage peut être interrompu à tout moment en appuyant sur la touche stop/cancel (**I**).



Risque de brûlures!! pendant le fonctionnement, les ouvertures de chargement deviennent très chaudes. Ne les touchez pas!

Fonction « décongélation »

Vous pouvez faire griller des tranches de pain congelées en appuyant sur la touche décongélation (**F**) tout de suite après avoir baissé le levier (**B**) ; le cycle de cuisson sera prolongé de manière à atteindre le grillage souhaité. Le voyant reste allumé tant que la fonction décongélation est active.

Fonction réchauffage

Baissez le levier de marche (B) et appuyez sur la touche de réchauffage (G). Le témoin de réchauffage restera allumé pendant l'utilisation de cette fonction. N'oubliez pas que le temps de réchauffage est fixe et qu'il ne peut pas être modifié en réglant le degré de grillage.

Fonction "bagel" (pour griller d'un seul côté)

La fonction "bagel" permet de griller du pain, des fougasses et des muffins d'un seul côté (intérieur) pendant que l'autre (extérieur) reste chaud. Avant de les griller, coupez les fougasses et les muffins en deux ; baissez le levier (B) de marche et appuyez sur la touche "bagel" (H). Le voyant restera allumé pendant l'utilisation de cette fonction.

Utilisation de la touche stop/cancel

Pour arrêter le processus de grillage, appuyez sur la touche stop/cancel (I) à tout moment.



Attention! ne forcez pas le levier de marche (B) utilisez toujours la touche stop/cancel (I).

Tiroir ramasse-miettes

Le tiroir ramasse-miettes (E) devrait être vidé régulièrement car l'accumulation de miettes peut représenter un risque potentiel d'incendie. Après le grillage, laissez refroidir l'appareil puis extrayez le tiroir ramasse-miettes (E) et videz-le.

Dispositif "WARMING RACK" (L) (selon modèle)

Utiliser ce dispositif pour le réchauffage des croissants.

- Fixer la grille de réchauffement à l'appareil, comme illustré sur la figure à page 3.
- Placer le croissant sur la grille.
- Tourner le bouton de réglage du degré de grillage (D) sur la position désirée.
- Baisser le levier de mise en fonction (B) jusqu'à ce qu'il se bloque.
- Si le croissant n'est pas suffisamment chaud, la fois suivante sélectionner un degré de grillage plus élevé.

CONSEILS

- Évitez de faire fonctionner l'appareil à vide (sans tranches de pain).
- Évitez les tranches de pain trop fines ou cassées.
- Évitez d'introduire des aliments qui pourraient goutter pendant la cuisson. Non seulement ils compliquent le nettoyage de l'appareil mais ils risquent de provoquer des incendies. Il est important, en outre, de nettoyer le

tiroir ramasse-miettes avant chaque utilisation.

- Évitez d'introduire (en forçant) des aliments trop grands.
- Évitez d'introduire des fourchettes ou autres ustensiles pour extraire le pain, vous pourriez abîmer les résistances de l'appareil. Pour faire sortir les morceaux coincés, débranchez l'appareil, retournez-le et secouez-le légèrement.

NETTOYAGE ET ENTRETIEN

- Débranchez l'appareil avant toute opération de nettoyage ou entretien.
- Laissez refroidir l'appareil avant de le nettoyer.
- Nettoyez l'extérieur avec un chiffon humide. Évitez les détergents abrasifs, ils pourraient abîmer la surface.
- **ÉVITEZ D'IMMERGER L'APPAREIL DANS L'EAU.**
- Après chaque utilisation, débranchez l'appareil et videz le tiroir ramasse-miettes qui se trouve dans le bas.
- Si des tranches de pain restent coincées dans l'appareil, débranchez celui-ci, retournez-le et secouez-le légèrement.
- **NE TOUCHEZ JAMAIS L'APPAREIL AVEC DES USTENSILES COUPANTS, SURTOUT DANS LES OUVERTURES DE CHARGEMENT.**

CARACTÉRISTIQUES TECHNIQUES

Tension d'alimentation

Voir plaque signalétique

Puissance absorbée

"

