



MARQUE: MOULINEX

REFERENCE: MO20MSWH

CODIC: 3856674



Moulinex

MO20MSWH MO20MSBL

English	GB-2~15
French	FR-2~18
Dutch	NL-2~17
Spanish	ES-2~16



Table des matières

AVERTISSEMENTS	3
CONSIGNES DE SÉCURITÉ IMPORTANTES.....	7
UTENSILES DE CUISSON	8
DESCRIPTION DE L'APPAREIL	10
INSTALLATION DU FOUR À MICRO-ONDES.....	11
PANEAU DE CONTRÔLE.....	12
UTILISATION	12
Bouton de la puissance	12
Bouton de la durée.....	13
Décongélation au poids.....	13
Arrêter le four à micro-ondes	14
Aliments	14
NETTOYAGE ET ENTRETIEN	15
SPÉCIFICATIONS	16
DÉPANNAGE.....	17

AVERTISSEMENTS

- ❖ **INSTRUCTIONS DE SÉCURITÉ IMPORTANTES
LIRE AVEC ATTENTION ET GARDER POUR DE
FUTURES UTILISATIONS**
- ❖ Cet appareil est destiné à un usage domestique uniquement. Toute utilisation autre que celle prévue pour cet appareil, ou pour une autre application que celle prévue, par exemple une application commerciale, est interdite.
- ❖ Cet appareil peut être utilisé par des enfants âgés d'au moins 8 ans et des personnes dont les capacités physiques, sensorielles ou mentales sont réduites ou souffrant d'un manque d'expérience et de connaissances, à condition qu'elles soient placées sous une surveillance ou qu'elles aient reçu des instructions quant à l'utilisation de l'appareil en toute sécurité et en comprennent bien les dangers potentiels. Les enfants ne doivent pas utiliser l'appareil comme un jouet. Le nettoyage et l'entretien de l'utilisateur ne doivent pas être effectués par des enfants, à moins qu'ils ne soient âgés d'au moins 8

ans et qu'ils soient sous la surveillance d'un adulte.

- ❖ Si le câble d'alimentation est endommagé, il doit être remplacé par le fabricant, son service après vente ou des personnes de qualification similaire afin d'éviter un danger.
- ❖ Ne pas utiliser de produits d'entretien abrasifs ou de grattoirs métalliques durs pour nettoyer la porte en verre du four, ce qui pourrait érafler la surface et entraîner l'éclatement du verre.
- ❖ MISE EN GARDE: Si la porte ou le joint de porte est endommagé, le four ne doit pas être mis en fonctionnement avant d'avoir été réparé par une personne compétente.
- ❖ MISE EN GARDE: Il est dangereux pour quiconque autre qu'une personne compétente d'effectuer des opérations de maintenance ou de réparation entraînant le retrait d'un couvercle qui protège de l'exposition à l'énergie micro-ondes.
- ❖ MISE EN GARDE: Les liquides et autres aliments ne doivent pas être chauffés dans des contenants fermés hermétiquement

car ils risquent d'exploser.

- ❖ Laissez un espace libre minimal de 30 cm au-dessus de la surface supérieure du four.
- ❖ N'utiliser que des ustensiles appropriés à l'usage dans les fours micro-ondes.
- ❖ Pendant le chauffage de denrées alimentaires dans des contenants en plastique ou en papier, garder un œil sur le four en raison de la possibilité d'inflammation.
- ❖ Le four à micro-ondes est prévu pour chauffer des denrées alimentaires et des boissons. Le séchage de denrées alimentaires ou de linge et le chauffage de coussins chauffants, pantoufles, éponges, linge humide et autres articles similaires peuvent entraîner des risques de blessures, d'inflammation ou de feu.
- ❖ Si de la fumée est émise, arrêter ou débrancher le four et garder la porte fermée pour étouffer les flammes éventuelles.
- ❖ Le chauffage des boissons par micro-ondes peut provoquer un jaillissement brusque et différé de liquide en ébullition, aussi des

précautions doivent elles être prises lors de la manipulation du récipient.

- ❖ Le contenu des biberons et des pots d'aliments pour bébé doit être remué ou agité et la température doit en être vérifiée avant consommation, de façon à éviter les brûlures.
- ❖ Il n'est pas recommandé de chauffer les oeufs dans leur coquille et les oeufs durs entiers dans un four micro-ondes car ils risquent d'exploser, même après la fin de cuisson.
- ❖ Les détails pour nettoyer les joints de portes, les cavités et parties adjacentes sont définis en pages FR15-16 dans la section "NETTOYAGE ET ENTRETIEN".
- ❖ Il est recommandé de nettoyer le four régulièrement et d'enlever tout dépôt alimentaire.
- ❖ Si l'appareil n'est pas maintenu dans un bon état de propreté, sa surface pourrait se dégrader et affecter de façon inexorable la durée de vie de l'appareil et conduire à une situation dangereuse.
- ❖ Le four à micro-ondes est conçu pour être

utilisé en pose libre.

- ❖ L'appareil ne doit pas être placé dans un meuble.
- ❖ Appareil de groupe 2 Classe B
Cet appareil est un appareil de Groupe 2 car il produit intentionnellement de l'énergie à fréquence radioélectrique pour le traitement de la matière et il est destiné à être utilisé dans un local domestique ou un établissement raccordé directement au réseau de distribution d'électricité à basse tension alimentant des bâtiments à usage domestique (Classe B).
- ❖ L'arrière de l'appareil doit être placé contre un mur.

CONSIGNES DE SÉCURITÉ IMPORTANTES

- Avant toute période de non-utilisation prolongée du four à micro-ondes, débranchez-le de l'alimentation électrique en sortant sa fiche de la prise électrique.
- La fiche fait office de coupe-circuit principal de l'appareil et doit donc rester accessible en permanence.
- Le mécanisme de la porte du four à micro-ondes comporte des verrous de sécurité qui stoppent la cuisson lorsque la porte est ouverte. Le four à micro-ondes ne peut donc pas fonctionner quand sa porte est ouverte. Le fonctionnement du four à micro-ondes porte ouverte pourrait en effet provoquer l'exposition dangereuse à l'énergie des micro-ondes. Il est important de ne pas modifier le mécanisme de la porte.
- Veillez à ce qu'il n'y ait pas d'eau ni d'autre liquide qui pénètre dans le four par ses orifices de ventilation.
- Ne placez aucun objet entre le devant du four et sa porte. Ne laissez pas les

résidus d'aliment ou de produit de nettoyage s'accumuler sur les surfaces d'étanchéité.

- N'utilisez pas de récipients à parois verticales et goulot étroit.
- Mélangez les liquides à mi-cuisson, puis remettez-les dans le four à micro-ondes pour terminer la cuisson.
- Une fois la cuisson terminée, laissez-les toujours reposer un moment, mélangez-les ou secouez-les, et vérifiez prudemment leur température avant de les consommer.

USTENSILES DE CUISSON

Les ustensiles de cuisson doivent être inspectés pour garantir qu'ils sont appropriés à un usage dans les fours à micro-ondes.

Matériaux que vous pouvez utiliser dans le four à micro-ondes

Ustensiles	Remarques
Papier aluminium	Uniquement pour protéger. Vous pouvez utiliser de petits morceaux pour recouvrir les parties fines des viandes et des volailles afin d'éviter qu'elles ne cuisent trop. Un arc peut se produire si le papier aluminium est trop proche des parois du compartiment interne du four. Le papier aluminium doit être éloigné au minimum de 2,5 cm des parois du compartiment interne du four.
Plat croustillleur	Respectez les instructions du fabricant. Le fond du plat croustillleur doit se trouver au minimum 5 mm au-dessus du plateau rotatif. Une utilisation incorrecte peut provoquer la casse du plateau rotatif.
Vaisselle	Utilisez uniquement la vaisselle conçue pour les fours à micro-ondes. Respectez les instructions du fabricant. N'utilisez pas de récipient fissuré ou ébréché.
Pichets en verre	Retirez toujours leur couvercle. Utilisez-les uniquement pour réchauffer des aliments à des températures peu élevées. La plupart des pichets en verre ne résistent pas à des températures élevées et peuvent se briser.
Récipients en verre	Uniquement des récipients en verre thermorésistant conçus pour pouvoir être utilisés dans les fours. Vérifiez qu'ils ne comportent pas de décoration métallique. N'utilisez pas de récipient fissuré ou ébréché.
Sachets de cuisson au four	Respectez les instructions du fabricant. Ne les fermez pas avec une attache métallique. Faites plusieurs incisions pour que la vapeur puisse sortir.
Assiettes et verres en papier	Uniquement pour cuire/réchauffer sur une durée courte. Ne laissez pas le four sans surveillance pendant la cuisson.

Essuie-tout en papier	Recouvrir les aliments pour les réchauffer et absorber les graisses. Uniquement pour des cuissons courtes sous une supervision constante.
Papier sulfurisé	Pour recouvrir les aliments afin d'éviter les projections ou pour les enrober et les cuire à la vapeur.
Plastique	Utilisez uniquement ceux conçus pour les fours à micro-ondes. Respectez les instructions du fabricant: elles doivent comporter l'indication « Spécial Micro-ondes ». Certains récipients en plastique se ramollissent quand les aliments qu'ils contiennent deviennent chauds. Incisez, percez ou ouvrez partiellement les « sachets de cuisson » et les sachets en plastique hermétiquement fermés conformément aux instructions de leur emballage.
Film plastique	Utilisez uniquement ceux conçus pour les fours à micro-ondes. Utilisez-en pour recouvrir les aliments pendant la cuisson afin de conserver leur humidité. Veillez à ce que le film plastique ne touche pas les aliments.
Thermomètres	Utilisez uniquement des thermomètres conçus spécialement pour une utilisation dans les fours à micro - ondes (thermomètres pour viandes et confiseries).
Papier paraffiné	Utilisez-en pour recouvrir les aliments afin d'éviter les projections et pour retenir leur humidité.

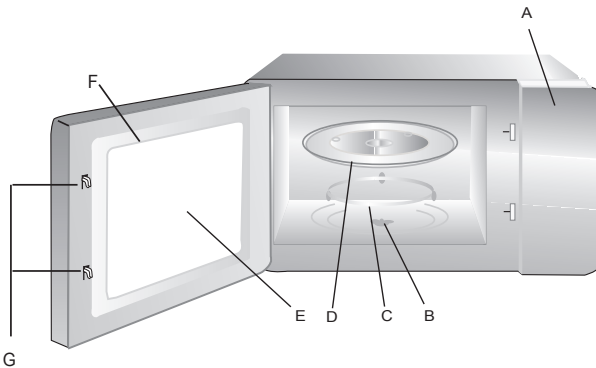
Matériaux que vous ne devez pas utiliser dans un four à micro-ondes

Ustensiles	Remarques
Plat en aluminium	Risque de provoquer des étincelles. Transférez les aliments dans un récipient utilisable dans un four à micro-ondes.
Carton alimentaire avec poignée métallique	Risque de provoquer des étincelles. Transférez les aliments dans un récipient utilisable dans un four à micro-ondes.
Ustensiles en métal ou à décorations métalliques	Le métal bloque l'énergie des micro-ondes de sorte que les aliments ne peuvent pas cuire. Les décorations métalliques peuvent provoquer des étincelles.
Attaches avec fil métallique	Peuvent provoquer des étincelles et un feu dans le four.
Sachets en papier	Peuvent provoquer un feu dans le four.
Mousse en plastique	Les mousses en plastique peuvent fondre ou contaminer les liquides présents dans le four si elles sont exposées à des températures élevées.
Bois	Le bois sèche quand il est utilisé dans un four à micro-ondes et peut se fissurer ou se fendre.

REMARQUES :

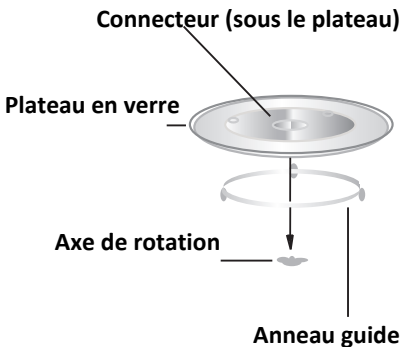
- Faites attention lorsque vous sortez un plat ou le plateau rotatif en verre du four, car ils peuvent être devenus brûlants pendant la cuisson.
- Utilisez exclusivement un thermomètre conçu pour une utilisation dans un four à micro-ondes.
- Veillez à ce que le plateau rotatif soit correctement positionné dans le four pendant l'utilisation.

DESCRIPTION DE L'APPAREIL



- A. Panneau de contrôle
- B. Axe de rotation
- C. Anneau guide
- D. Plateau rotatif
- E. Fenêtre d'observation
- F. Porte
- G. Verrous de sécurité

Plateau rotatif



- Ne placez jamais le plateau en verre à l'envers. Veillez à ce que la rotation du plateau en verre ne soit pas gênée.
- Utilisez toujours le plateau en verre et l'anneau guide pendant la cuisson.
- Tous les aliments et récipients contenant des aliments doivent toujours être placés sur le plateau en verre pour la cuisson.
- Si le plateau en verre ou l'anneau guide se fissure ou se brise, contactez le centre de réparation agréé le plus proche.

INSTALLATION DU FOUR À MICRO-ONDES

Préparation

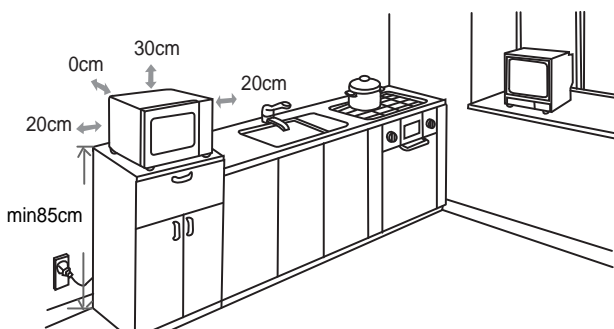
Retirez tous les accessoires et éléments d'emballage. Inspectez le four pour vérifier qu'il n'est pas endommagé, par exemple que sa porte n'est pas cassée et qu'il n'est pas cabossé. N'installez pas le four à micro-ondes s'il est endommagé.

Compartiment interne : Retirez tous les films de protection présents sur les surfaces du compartiment interne du four à micro-ondes.

Ne retirez pas la plaque Mica marron claire fixée à l'intérieur du four, car elle sert à protéger le magnétron.

Positionnement

- Sélectionnez une surface horizontale offrant un espace ouvert suffisant pour les orifices d'entrée et/ou de sortie d'air.

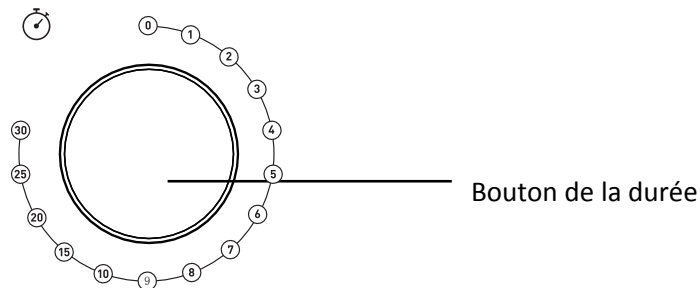
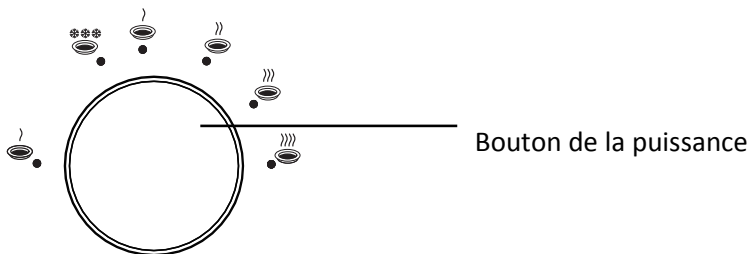


- Le four à micro-ondes doit être placé sur une surface située au moins à 85 cm du sol.
- Un espace vide minimale de 20 cm est nécessaire de chaque côté du four.
- Un espace vide d'une hauteur minimale de 30 cm est nécessaire au-dessus de la paroi supérieure du four.
- N'enlevez pas les pieds présents sous le four à micro-ondes.
- Ne bouchez pas les orifices d'entrée et/ou de sortie d'air, car cela peut provoquer la détérioration du four.
- Éloignez autant que possible le four à micro-ondes des téléviseurs et radios.
- L'utilisation d'un four à micro-ondes peut provoquer des interférences perturbant

la réception de vos radios ou téléviseurs.

- Branchez votre four sur une prise électrique standard mise à la terre. Vérifiez que la tension et la fréquence du courant qu'elle fournit sont identiques à celles indiquées sur la plaque signalétique de l'appareil.
- **AVERTISSEMENT** : N'installez pas le four au-dessus d'une table de cuisson ou d'un autre type d'appareil produisant de la chaleur. Si l'appareil est installé près ou au-dessus d'une source de chaleur, cela peut l'endommager et annule sa garantie.

PANNEAU DE CONTRÔLE








UTILISATION

Le panneau de contrôle du four comporte deux boutons de réglage.

Bouton de la puissance

Ce bouton permet de régler la puissance de cuisson. La puissance augmente quand vous tournez le bouton dans le sens horaire et elle diminue quand vous le tournez dans le sens antihoraire.

Tableau explicatif des puissances :

Réglage de la puissance	Puissance	Application suggérée
	17%	Ramollir de la crème glacée
	33%	Soupe mijotée, ramollir du beurre ou décongeler des aliments
	55%	Ragoût, poisson
	77%	Riz, poisson, poulet, viande hachée
	100%	Réchauffer, lait, faire bouillir de l'eau, légumes, boisson

Bouton de la durée

Ce bouton permet de régler la durée de cuisson. La durée de cuisson maximale réglable pour chaque cycle de cuisson est de 35 minutes.

REMARQUE :

- Dès que vous tournez le bouton de la durée, le four se met en marche. Quand la durée de cuisson réglée est écoulée, le four sonne et s'éteint automatiquement.
- Pour déterminer la durée de cuisson appropriée aux aliments, respectez les instructions indiquées sur l'emballage des plats préparés et des aliments congelés.
- Ne programmez pas une durée de cuisson plus longue que la durée nécessaire. Cela permet d'éviter de trop cuire les aliments ou de les enflammer.


ATTENTION :

REMETTEZ TOUJOURS LE BOUTON DE LA DURÉE SUR LA POSITION 0 quand vous sortez les aliments du four à la fin d'un cycle de cuisson ou quand vous n'utilisez pas le four.

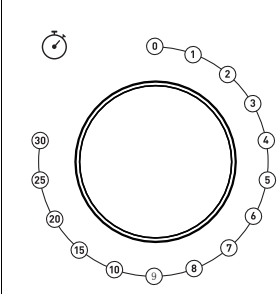
Décongélation au poids

Pendant la décongélation, surveillez les aliments et retournez-les si nécessaire.



1. Tournez le bouton de la puissance sur  .
2. Tournez le bouton de la durée dans le sens horaire pour régler la durée de décongélation appropriée en fonction du poids (kg) des aliments.

Le poids des aliments à décongeler et la durée de décongélation sont indiqués dans le tableau ci-dessous pour référence. Ces valeurs sont fournies à titre indicatif uniquement et peuvent ne pas s'appliquer à chaque cuisson spécifique.

	Poids d'aliments à décongeler (kg)	Durée de décongélation (minutes)
	0,2	3
	0,4	6
	0,6	9
	0,8	12
	1,0	15

Arrêter le four à micro-ondes

Vous pouvez interrompre le fonctionnement du four à tout moment pour :

- Contrôler l'avancement de la cuisson.
- Tourner ou mélanger les aliments.
- Laisser les aliments reposer.

Pour cela, il vous suffit d'ouvrir la porte du four ou de positionner le bouton de la durée sur « 0 ».

Aliments

Aliments interdits

Si vous utilisez une méthode de cuisson utilisant les micro-ondes, vous ne devez jamais :

- Essayer de frire des aliments – Il est impossible de contrôler la température de l'huile et des autres matières grasses – Risque d'incendie.
- Essayer de cuire ou de chauffer des œufs encore dans leur coquille, des œufs durs avec ou sans leur coquille, ou des escargots – Ils risquent d'exploser.
- Essayer de cuire des aliments recouverts d'une coque intacte (par exemple des châtaignes) ou d'une peau dure (par exemple les tomates, les pommes de terre ou les saucisses) – Percez toujours leur peau.

Températures des aliments

Les micro-ondes ne chauffent que les aliments. Les récipients peuvent donc rester totalement ou partiellement froids alors que les aliments qu'ils contiennent sont brûlants.

Pour éviter tout risque de brûlure, mélangez systématiquement les aliments et vérifiez soigneusement leur température avant de les servir – Cela est particulièrement important pour les aliments destinés aux enfants.

Secouez fermement les biberons et versez quelques gouttes de liquide sur le dos de votre poignet pour en contrôler la température.

Préparer les aliments à cuire

Avant de réchauffer des biberons ou des petits pots, retirez-en les tétines et les couvercles.

Pensez à recouvrir les récipients pour éviter :

- Les projections dans le compartiment interne du four.
- Le dessèchement des aliments.

Chauffer des liquides

Les liquides chauffés aux micro-ondes peuvent se mettre brusquement à déborder une fois que vous avez sorti du four le récipient les contenant. Cela est dû au fait que lorsque la température atteint le point d'ébullition, la vapeur tend à rester prisonnière dans le liquide jusqu'à ce qu'il soit remué.

Pour vous prémunir contre le risque de brûlures dues à ce phénomène, mettez toujours une cuillère en plastique dans les liquides à chauffer.

Il est facile de tester les récipients pour vous assurer qu'ils sont « transparents » aux micro-ondes (c'est-à-dire qu'ils les laissent entièrement passer) :

Placez le récipient à tester sur le plateau tournant avec un verre d'eau, puis faites fonctionner le four une minute à la puissance maximale.

Après une minute :

- Si le récipient est froid, cela indique qu'il est « transparent » et peut être utilisé pour cuire aux micro-ondes.
- Si le récipient est chaud ou brûlant, cela indique qu'il absorbe tout ou partie des micro-ondes et ne doit donc pas être utilisé pour cuire aux micro-ondes.

NETTOYAGE ET ENTRETIEN

Avant toute opération d'entretien ou de nettoyage du four à micro-ondes, débranchez-le de la prise secteur et attendez qu'il refroidisse jusqu'à la température ambiante.

Conseils généraux

Nettoyer fréquemment le four permet d'éviter pendant la cuisson la formation de fumées et de mauvaises odeurs, ainsi que l'apparition d'étincelles dans le compartiment interne du four et sur le pourtour du joint de la porte.

Veillez à ce qu'il n'y ait pas d'accumulation de dépôts alimentaires ou de graisses dans le compartiment interne du four et sur le joint de porte.

Veillez à ce que le capot du guide d'ondes soit toujours propre. Si vous laissez des dépôts alimentaires ou des graisses s'accumuler sur le capot, des étincelles peuvent se produire, endommager votre four et annuler la garantie.

Porte du four

Enlevez tous les dépôts alimentaires et les graisses présents entre le joint de porte et le compartiment interne du four avec un chiffon humide. Il est très important de veiller à ce que cette zone soit toujours propre.

Parois intérieures

Enlevez toutes les projections de graisses des parois intérieures du four avec de l'eau et du savon, puis rincez-les et séchez-les.

Veillez particulièrement à maintenir le joint de porte et le compartiment interne du four propres pour garantir que la porte se ferme complètement et éviter qu'il n'y ait des projections hors du compartiment interne du four par la porte.

N'utilisez pas d'ustensile abrasif, par exemple un tampon à récurer, car il risque d'endommager les surfaces internes du four et de la porte.

Utilisez exclusivement de l'eau savonneuse chaude pour nettoyer les surfaces en acier inoxydable.

Surfaces extérieures

Nettoyez les surfaces extérieures du four avec un chiffon humide.

N'utilisez pas de produit abrasif, par exemple un tampon à récurer, car il risque d'endommager les surfaces décoratives extérieures. Veillez à ce que de l'eau ne pénètre pas à l'intérieur de l'appareil par ses orifices de ventilation.

Les accessoires doivent être lavés à la main avec de l'eau savonneuse chaude.

ATTENTION :

Certains capots de guide d'ondes peuvent être facilement endommagés, faites particulièrement attention à ne pas les détériorer.

Ne lavez aucun accessoire au lave-vaisselle.

Nettoyage des surfaces en contact avec les aliments

Pour des raisons d'hygiène, le plateau en verre doit être nettoyé régulièrement, car il peut entrer en contact avec les aliments.

Nettoyez-le à l'eau chaude savonneuse, puis séchez-le soigneusement.

Si le compartiment interne du four et le joint de porte ne sont pas maintenus parfaitement propres, le four risque d'être endommagé par des étincelles se produisant dans son compartiment interne. Ce type de détériorations annule la garantie.

Ne grattez jamais les parois internes du four avec un objet coupant.

SPÉCIFICATIONS

Puissance d'entrée nominale (micro-ondes) : 1270 W

Tension : 230 V~ 50 Hz

Fréquence des micro-ondes : 2450 MHz

DÉPANNAGE

Phénomènes normaux	
Le four à micro-ondes crée des interférences qui perturbent la réception de votre téléviseur.	Quand le four à micro-ondes est en fonctionnement, cela peut perturber la réception de vos radios et téléviseurs. C'est un phénomène que l'on retrouve avec d'autres appareils de petit électroménager, par exemple les mixeurs, les aspirateurs et les ventilateurs. C'est normal.
L'intensité de l'éclairage intérieur du four est faible.	Pendant la cuisson aux micro-ondes à faible puissance, l'éclairage intérieur peut faiblir. C'est normal.
De la buée s'accumule sur la paroi interne de la porte et de l'air chaud sort par les orifices de ventilation.	Pendant la cuisson, les aliments peuvent produire de la vapeur. La plus grande partie de la vapeur s'échappe par les orifices de ventilation du four. Néanmoins de la vapeur peut s'accumuler dans certains endroits, par exemple la porte du four. C'est normal.
Le four est mis en marche accidentellement alors qu'il ne contient pas d'aliment.	Il est interdit de faire fonctionner l'appareil quand il ne contient pas d'aliment. C'est très DANGEREUX.

Problème	Cause possible	Solution
Impossible de mettre le four en marche.	Son cordon d'alimentation n'est pas correctement branché.	Débranchez l'appareil, puis rebranchez-le après 10 secondes.
	La prise secteur ne fonctionne pas correctement.	Testez la prise secteur en branchant un autre appareil dessus.
Le four ne chauffe pas.	Sa porte n'est pas bien fermée.	Fermez correctement sa porte.
Le plateau en verre fait du bruit quand le four à micro-ondes est en fonctionnement.	L'anneau guide ou le bas du compartiment interne du four est sale.	Reportez-vous au chapitre « NETTOYAGE ET ENTRETIEN » et nettoyez les pièces sales.
	Le plateau en verre n'est pas correctement positionné.	Positionnez correctement le plateau en verre.

En raison des modifications et améliorations apportées à nos produits, de petites incohérences peuvent apparaître dans cette notice d'utilisation. Veuillez nous excuser pour la gêne occasionnée.

Hotline Darty France

Quels que soient votre panne et le lieu d'achat de votre produit en France, avant de vous déplacer en magasin Darty, appelez le 0 978 970 970 & 0 821 082 082 7j/7 de 7h à 22h

Hotline New Vandendorre

Le service après-vente est joignable du lundi au samedi au +32 2 334 00 00 & +32 2 334 00 02.

Darty France

129, avenue Galliéni
93140 BONDY
FRANCE

New Vandendorre

Slesbroekstraat 101
1600 Sint-Pieters-Leeuw
Belgium.

Darty Plc © UK: EC1N 6TE 01/04 / 2014