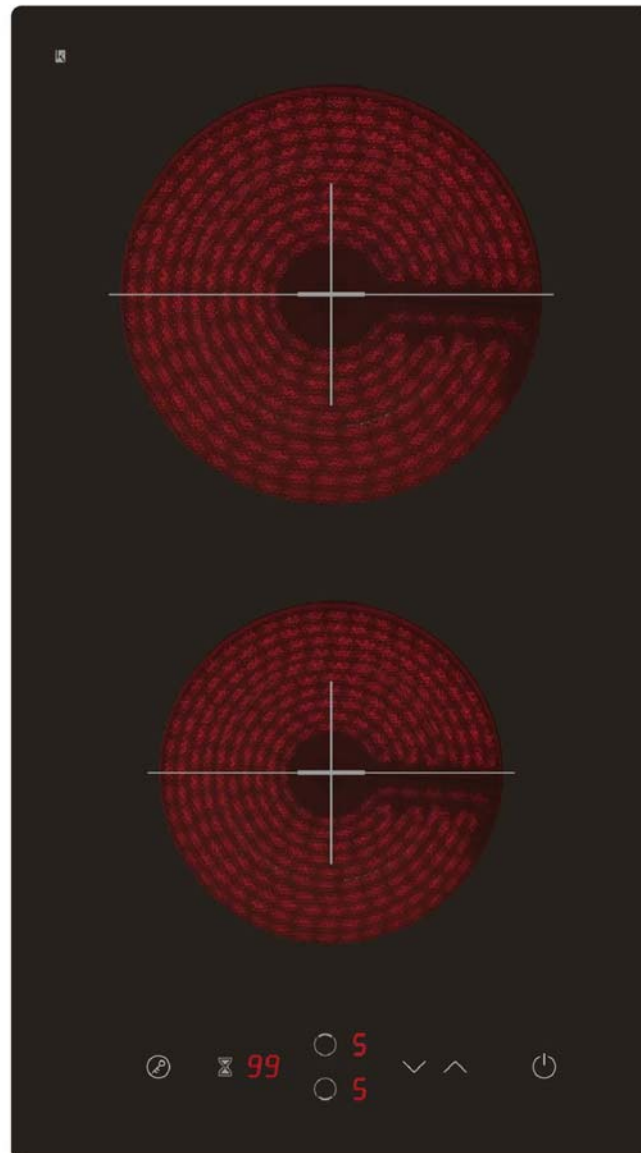




MARQUE: PROLINE

REFERENCE: VH 20T

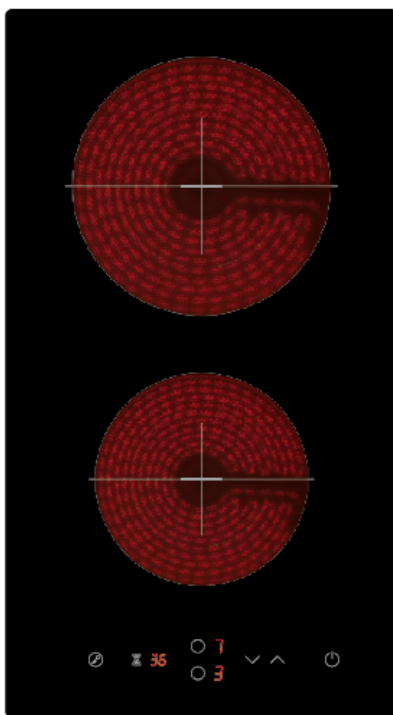
CODIC: 4007468



PROLINE

VH 20T

GLASS CERAMIC HOB
TABLE DE CUISSON VITROCÉRAMIQUE
VITROKERAMICH KOOKPLAAT
COCINA DE VITROCERÁMICA



OPERATING INSTRUCTIONS

MANUEL D'UTILISATION

GEBRUIKSAANWIJZING

MANUAL DE INSTRUCCIONES

Table des matières

ATTENTION	2
Instructions de sécurité générales.....	4
MISES EN GARDE IMPORTANTES	6
INSTRUCTIONS D'INSTALLATION	7
Schémas d'encastrement.....	7
Espacements.....	8
Fixation de la table de cuisson sur le plan de travail.....	9
DESCRIPTION	10
Vue de dessus	10
Bandeau de commande	10
RECOMMANDATIONS	11
Compatibilité des récipients.....	11
Conseils de cuisson.....	12
UTILISATION	14
Commandes tactiles	14
Lancer la cuisson	14
Verrouillage des commandes	17
Capteur de surchauffe	17
Indicateur de chaleur résiduelle	17
Fonction arrêt automatique	18
Minuterie	18
NETTOYAGE ET ENTRETIEN	21
DÉPANNAGE	23
DONNÉES TECHNIQUES.....	24

ATTENTION

Cet appareil est destiné à un usage domestique uniquement. Toute utilisation autre que celle prévue pour cet appareil, ou pour une autre application que celle prévue, par exemple une application commerciale, est interdite.

Si le câble d'alimentation est endommagé, il doit être remplacé par le fabricant, son service après vente ou des personnes de qualification similaire afin d'éviter un danger.

MISE EN GARDE: L'appareil et ses parties accessibles peuvent devenir très chauds durant l'utilisation. Attention à ne jamais toucher les éléments chauffants. Les enfants de moins de 8 ans doivent être maintenus à l'écart sauf s'ils sont constamment supervisés.

Cet appareil peut être utilisé par des enfants âgés d'au moins 8 ans et par des personnes ayant des capacités physiques, sensorielles ou mentales réduites ou dénuées d'expérience ou de connaissance, s'ils (si elles) sont correctement surveillé(e)s ou si des instructions relatives à l'utilisation de l'appareil en toute sécurité leur ont été données et si les risques encourus ont été appréhendés. Les enfants ne doivent pas jouer avec l'appareil. Le nettoyage et l'entretien par l'utilisateur ne doivent pas être effectués par des enfants sans surveillance.

MISE EN GARDE: Une cuisson, sans surveillance, utilisant de l'huile ou autre matière grasse, sur une plaque de cuisson peut être dangereuse et déclencher un incendie. **NE JAMAIS** essayer d'éteindre un feu avec de l'eau mais déconnecter l'appareil de l'alimentation et couvrez les flammes, par exemple, à l'aide d'un couvercle ou d'une couverture ignifugée.

MISE EN GARDE: Danger de feu: Ne jamais placer d'objets sur la plaque de cuisson.

MISE EN GARDE: Si la surface est fêlée, déconnecter l'appareil de l'alimentation pour éviter un risque de choc électrique.

Ne pas utiliser d'appareil de nettoyage à la vapeur.

L'utilisateur ne doit pas fixer des yeux les foyers de cuisson.

Cet appareil n'est pas destiné à être mis en fonctionnement au moyen d'une minuterie extérieure ou par un système de commande à distance séparé.

Instructions de sécurité générales



Ces surfaces sont susceptibles de devenir chaudes.



Les surfaces sont susceptibles de devenir chaudes au cours de l'utilisation.

Ne pas toucher les surfaces chaudes

Ne pas placer l'appareil près de ou sur une gazinière ou une plaque chauffante, ne le posez pas sur un four ou un mini-four.

La température des surfaces accessibles peut être élevée lorsque l'appareil est en fonctionnement.

La fiche de prise de courant doit demeurer facilement accessible après l'installation de l'appareil.

La surface extérieure peuvent devenir chaudes lorsque l'appareil fonctionne.

Les informations détaillées sur la manière de nettoyer les surfaces en contact avec les aliments sont définis en page 21 dans la section "ENTRETIEN ET NETTOYAGE".

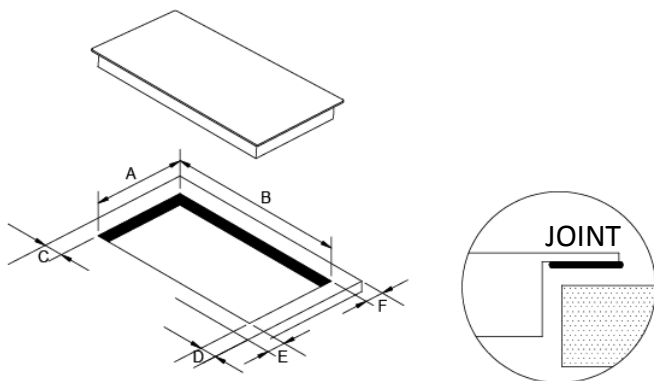
MISES EN GARDE IMPORTANTES

- Lisez attentivement le mode d'emploi avant d'installer et d'utiliser cette table de cuisson.
- Aucun produit ou matériau combustible ne doit être posé sur la table sous quelque prétexte que ce soit.
- Pour des raisons de sécurité, la table doit être installée d'une manière conforme aux instructions du mode d'emploi.
- La table de cuisson doit impérativement être installée par une personne qualifiée.
- N'utilisez en aucun cas cette table pour chauffer ou réchauffer la pièce.
- Ne laissez jamais d'objets métalliques sur la table : ils pourraient rapidement devenir brûlants.
- Éteignez et débranchez la table après usage, avant de la nettoyer et avant de la laisser sans surveillance. Laissez la table de cuisson refroidir avant de la nettoyer ou de la ranger.
- Ne touchez pas les surfaces chaudes.
- N'utilisez pas la table de cuisson comme plan de travail ou comme espace de rangement.
- Aucun objet ou ustensile autre que les ustensiles de cuisine adéquats ne doit être laissé sur l'appareil.
- Ne montez pas sur la table de cuisson.
- N'utilisez pas des ustensiles dont les bords sont irréguliers, et ne traînez pas les ustensiles sur la surface en vitrocéramique: vous risqueriez de la rayer.
- Ne nettoyez pas la table avec un produit abrasif.

INSTRUCTIONS D'INSTALLATION

Schémas d'encastrement

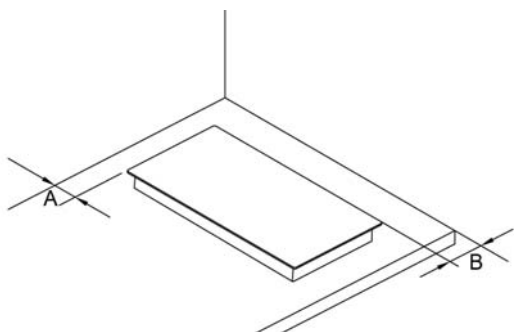
Dans le plan de travail



A	B	C	D	E	F
268 mm	500 mm	50 mm minimum	50 mm minimum	50 mm minimum	50 mm minimum

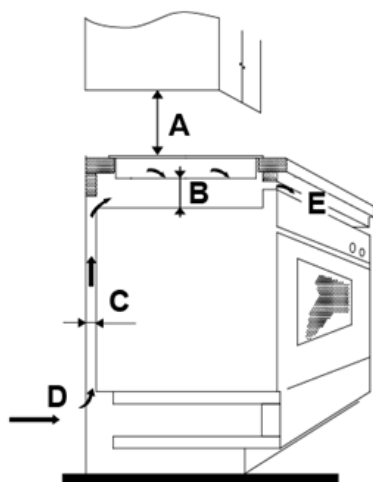
C/D/E/F : distance minimale entre la découpe de la plaque et le mur

Sur le plan de travail



A	B
50 mm minimum	50 mm minimum

E spacements



A	B	C	D	E
760 mm	50 mm	30 mm mini	Arrivée d'air	Sortie d'air 10 mm

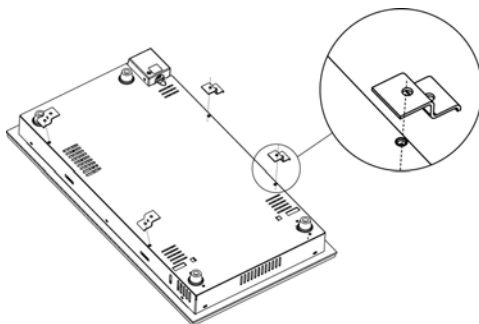
ATTENTION :

- Le plan de travail doit être rectangulaire et horizontal, et aucun élément de structure ne doit venir compromettre les espaces.
- Le matériau du plan de travail doit être résistant à la chaleur.
- L'installation doit être conforme aux normes et réglementations en vigueur, et tous les espaces doivent être respectés.
- L'air doit pouvoir circuler librement de l'extérieur du meuble jusqu'à la base de la table de cuisson.
- Cette table de cuisson doit être installée par un professionnel qualifié. N'essayez en aucun cas d'installer cet appareil par vous-même.
- Le fabricant décline toute responsabilité pour les dommages corporels et matériels résultant d'une installation incorrecte.

- Cette table de cuisson ne doit pas être installée au-dessus d'un réfrigérateur, d'un congélateur, d'un lave-vaisselle ou d'un sèche-linge.
- Installez la table à distance de toute source de chaleur (four, lumière du soleil etc.).
- Pour des raisons de sécurité, l'adhésif et la couche intermédiaire doivent être résistants à la chaleur.
- Ne pas nettoyer à la vapeur.

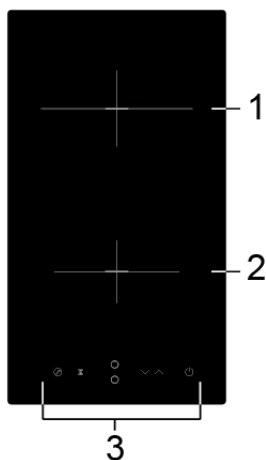
Fixation de la table de cuisson sur le plan de travail

1. Retournez la table et posez-la sur une surface molle.
2. Montez les vis et les pièces de fixation fournies sur la table, sans serrer les vis (voir illustration).
3. Placez la table dans la découpe, puis fixez-la au plan de travail en serrant les vis.



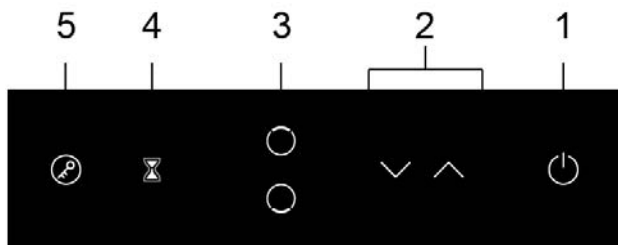
DESCRIPTION

Vue de dessus



1. Foyer max. 1800 W
2. Foyer max. 1200 W
3. Bandeau de commande

Bandeau de commande

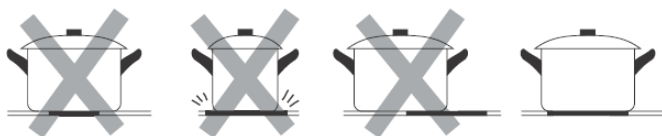


1. Touche marche/arrêt
2. Touche de réglage de minuterie/température
3. Touche de sélection du foyer
4. Touche de contrôle de la minuterie
5. Touche de verrouillage des touches

RECOMMANDATIONS

Compatibilité des récipients

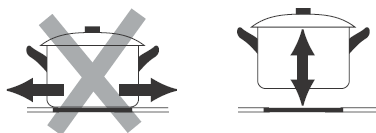
- Utilisez des ustensiles de gros calibre à fond plat et lisse, de diamètre égal à celui de la plaque de cuisson.



- Les casseroles et les grandes poêles à bords irréguliers ou à base rugueuse sont de nature à rayer la surface du verre.



- Soulevez toujours les ustensiles verticalement. Ne les faites pas glisser sur la table: ils risqueraient de rayer le verre.



- Vous obtiendrez de meilleurs résultats avec des ustensiles à fond multicouche en inox ou en fonte émaillée.

Conseils de cuisson



Faites attention lors des fritures: l'huile (ou le gras) peut surchauffer très rapidement, notamment si le réglage est élevé.

- Lorsque les aliments arrivent à ébullition, baissez la température.
- La cuisson avec couvercle permet de retenir la chaleur et donc de réduire le temps de cuisson.
- Minimisez les quantités de graisse et de liquide afin de réduire les temps de cuisson.
- Commencez la cuisson à une température élevée, puis baissez-la une fois les aliments chauffés uniformément.

Mijoter, cuire du riz

- **Mijoter** consiste à faire cuire en dessous du point d'ébullition, aux alentours de 85°C, lorsque les bulles ne montent qu'occasionnellement à la surface du liquide de cuisson. Cette méthode permet de réaliser des soupes délicieuses et des ragoûts très tendres, car les saveurs peuvent se développer sans que l'aliment ne soit trop cuit. Les sauces à base d'œuf et épaissies à la farine doivent également cuire en dessous du point d'ébullition.
- Certaines tâches, comme par exemple la cuisson du riz par absorption, peuvent nécessiter une température plus élevée que la plus basse, afin d'assurer une cuisson uniforme dans le temps de cuisson recommandé.

Saisir un steak

Pour des steaks juteux et savoureux:

1. Laissez la viande à température ambiante pendant environ 20 minutes avant la cuisson.
2. Faites chauffer une poêle à fond épais.

3. Badigeonnez les steaks des deux côtés avec de l'huile. Mettez quelques gouttes d'huile dans la poêle chaude, puis mettez délicatement la viande dessus.
4. Ne tournez le steak qu'une seule fois au cours de la cuisson. Le temps de cuisson exact dépend de l'épaisseur des steaks et du degré de cuisson souhaité. Le temps peut donc varier de 2 à 8 minutes par côté. Pressez le steak pour voir s'il est cuit ; plus il est ferme, plus il est cuit.
5. Mettez le steak sur une assiette chaude et laissez-le reposer pendant quelques minutes de manière à ce qu'il soit bien tendre au moment du service.

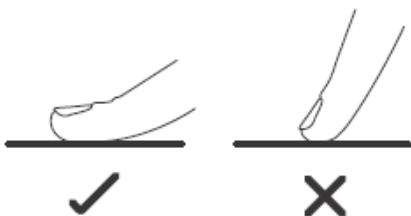
Faire sauter

1. Choisissez une grande poêle ou un wok plat.
2. Préparez tous les ingrédients et ustensiles dont vous aurez besoin. Ce mode de cuisson est rapide. Si vous voulez faire cuire de grandes quantités d'aliments de cette manière, procédez par petites fournées.
3. Préchauffez la poêle brièvement et ajoutez deux cuillères à soupe d'huile.
4. Cuisez d'abord la viande, puis mettez-la de côté et gardez-la au chaud.
5. Faites sauter les légumes. Lorsqu'ils sont chauds et encore croustillants, baissez la température de la plaque puis remettez la viande et ajoutez votre sauce.
6. Remuez délicatement les légumes afin d'assurer une cuisson uniforme.
7. Servez immédiatement.


UTILISATION

Commandes tactiles

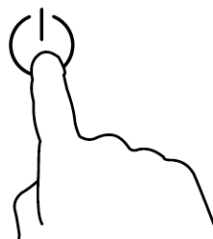
- Les boutons du bandeau de commande sont tactiles. Il est inutile d'exercer une quelconque pression sur les boutons
- Les boutons doivent toujours rester propres et secs; aucun objet (ex: chiffon, ustensile) ne doit les recouvrir.



Lancer la cuisson

1. Appuyez sur .

- Un signal sonore retentit et tous les témoins affichent "—" ou "— —", indiquant que la table est passée en mode veille.
- Au bout d'1 minute d'inactivité, la table s'éteint automatiquement.



2. Appuyez sur la touche de commande de la plaque souhaitée.

- Le témoin situé à côté de la touche clignote.



3. Réglez la puissance de cuisson à l'aide des touches ∇ et \wedge .

- Pour changer la puissance en cours de cuisson, touchez le bouton de la plaque puis réglez la puissance à l'aide des touches ∇ et \wedge .

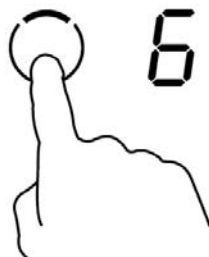


Guide de réglage

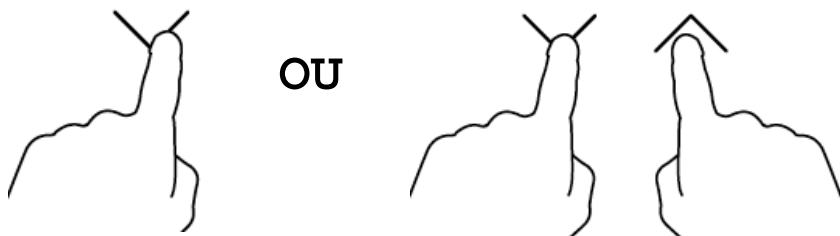
Réglage de température	Convient pour
1 – 2	<ul style="list-style-type: none"> •Chauffer doucement de petites quantités de nourriture •Chauffer des aliments susceptibles de brûler rapidement •Faire mijoter •Chauffer lentement
3 – 4	<ul style="list-style-type: none"> •Réchauffer •Faire mijoter rapidement •Cuire du riz
5 – 6	Crêpes
7 – 8	<ul style="list-style-type: none"> •Faire revenir •Cuire des pâtes
9	<ul style="list-style-type: none"> •Faire sauter •Faire griller •Porter à ébullition

Pour éteindre une plaque de cuisson

1. Appuyez sur la touche correspondante.



2. Appuyez de manière répétée sur ∇ ou appuyez en même temps sur ∇ et \wedge . L'écran doit normalement afficher "0".



Pour éteindre toutes les plaques, appuyez sur .



REMARQUE : Une fois la table éteinte, "H" s'affiche pour indiquer que la plaque est encore brûlante. Il disparaît lorsque la plaque a refroidi.



Verrouillage des commandes

- Vous avez la possibilité de verrouiller les boutons afin d'empêcher tout risque de démarrage inopiné (ex : enfant allumant accidentellement l'une des plaques).
- Lorsque le verrouillage est activé, tous les boutons sont inopérants à l'exception du bouton marche/arrêt.

Pour verrouiller les boutons

Appuyez sur la touche de verrouillage. "Lo" clignote sur l'écran de la minuterie, indiquant que les boutons sont maintenant verrouillés.

REMARQUE : Vous pouvez toujours éteindre la table en cas d'urgence, mais les boutons seront verrouillés lorsque vous rallumerez la table. Vous devrez d'abord déverrouiller les boutons avant d'utiliser la table.

Pour déverrouiller les boutons

1. Allumez la table.
2. Gardez la touche de verrouillage appuyée pendant 2 secondes. "Lo" disparaît de l'écran.
3. Vous pouvez maintenant utiliser la table.

Capteur de surchauffe

Cette table de cuisson est équipée d'un capteur de surveillance de température. Si la température atteint un niveau critique, la table s'éteint automatiquement.

Indicateur de chaleur résiduelle

Après l'arrêt complet de la table, les zones de cuissons sont encore chaudes et sont signalées par le symbole "H" .

Le symbole "H" s'éteint lorsque les zones de cuisson peuvent être touchées sans danger.

Tant que les témoins de chaleur résiduelle sont allumés, ne touchez pas les zones de cuisson et ne posez aucun objet sensible à la chaleur dessus.

Risque de brûlure et d'incendie !

Fonction arrêt automatique

Cette fonction s'active automatiquement lorsque vous oubliez d'éteindre la table après la cuisson.

Puissance	Durée approximative au bout de laquelle la plaque de cuisson s'éteint automatiquement
Entre 1 et 3	8 heures
Entre 4 et 6	4 heures
Entre 7 et 9	2 heures

Minuterie

La minuterie permet de programmer une plaque de manière à ce qu'elle s'éteigne automatiquement au bout d'une durée déterminée.



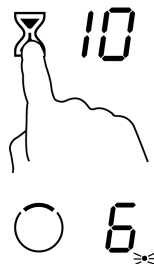
Ne laissez jamais la table sans surveillance lorsqu'elle fonctionne, même si la plaque utilisée est programmée de manière à s'éteindre automatiquement.

1. Choisissez une plaque déjà en cours d'utilisation.



2. Appuyez sur la minuterie.


- "10" clignote à l'écran de la minuterie.
- L'indicateur sur l'écran de la plaque de cuisson signifie que la minuterie peut maintenant être réglée pour cette plaque.



3. Pendant que "10" clignote, réglez la durée avec les touches \wedge/\vee .

- Chaque pression sur \vee ou sur \wedge augmente ou diminue le temps de cuisson d'1 minute.
- La durée maximale est de 99 minutes.
- La durée se règle par paliers de 10 minutes lorsque les touches \wedge/\vee sont maintenues enfoncées.



4. Appuyez sur le bouton de contrôle de la minuterie  pour confirmer. La minuterie est maintenant réglée et le compte à rebours commence.

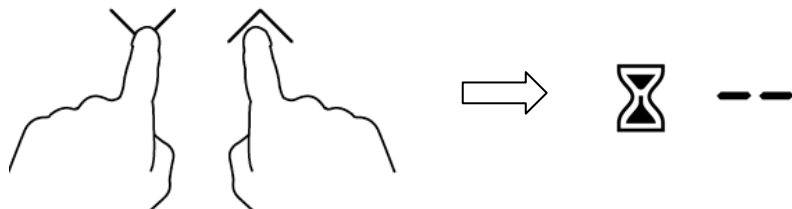
- Si les touches \wedge/\vee ne sont pas actionnées pendant que les chiffres clignotent, le réglage de la minuterie est confirmé lorsque les chiffres arrêtent de clignoter.
- L'écran affiche alors la durée restante.

5. Une fois la durée écoulée, un signal sonore retentit et la plaque de cuisson s'éteint automatiquement.

- Un "H" s'affiche à l'écran tant que la plaque est encore brûlante.

Pour modifier le réglage de la minuterie, suivez les étapes 1 à 3 (voir ci-dessus).

Pour annuler le réglage de la minuterie, suivez les étapes 1 et 2 (voir ci-dessus) puis appuyez sur \wedge et \vee en même temps; l'écran de la minuterie indique "--".



NETTOYAGE ET ENTRETIEN

Quoi?	Comment?	Important!
<p>Souillure quotidienne du verre (traces de doigts, marques, taches laissées par des aliments non sucrés)</p>	<ol style="list-style-type: none"> 1. Éteignez la table de cuisson. 2. Appliquez un produit pour table de cuisson pendant que le verre est encore chaud (mais pas brûlant !). 3. Rincez et essuyez avec un chiffon propre ou avec du papier essuie-tout. 4. Rallumez la table. 	<ul style="list-style-type: none"> • Les produits de nettoyage durs/abrasifs et les tampons à récurer (notamment certains tampons en nylon) peuvent laisser des rayures sur le verre. Référez-vous toujours à l'étiquette pour savoir si le produit/tampon à récurer convient ou non. • Ne laissez jamais de résidu de produit de nettoyage sur la table: cela tacherait le verre.
<p>Taches de graisse ou d'aliments brûlés ou fondus, taches laissées par des aliments sucrés</p>	<p>Ces taches doivent être enlevées immédiatement au moyen d'un grattoir à lame de rasoir destiné aux tables de cuisson en vitrocéramique ; attention aux surfaces brûlantes:</p>	<ul style="list-style-type: none"> • Les taches ou résidus d'aliments fondus ou sucrés doivent être enlevés le plus rapidement possible. Si vous les laissez attacher ou refroidir, ils peuvent devenir très difficiles à enlever, voire

	<ol style="list-style-type: none"> 1. Éteignez la table de cuisson. 2. Tenez la lame à un angle de 30° et poussez la tache ou les résidus vers une partie froide de la table de cuisson. 3. Nettoyez la tache ou les résidus avec un chiffon ou du papier essuie-tout. 4. Dès que la table a suffisamment refroidi pour pouvoir être touchée sans danger, nettoyez-la avec du produit pour table de cuisson (voir section "Souillure quotidienne du verre"). 5. Rallumez la table. 	<p>abîmer le verre de manière définitive.</p> <ul style="list-style-type: none"> ● Risque de coupure : lorsque le protège-lame est rétracté, la lame est aussi coupante qu'un rasoir. Manipulez-la avec la plus extrême prudence et rangez-la toujours hors de portée des enfants.
<p>Résidus sur les boutons de commande</p>	<ol style="list-style-type: none"> 1. Éteignez la table de cuisson. 2. Épongez. 3. Essuyez le bandeau de commande avec une éponge (ou un chiffon) propre et humide. 4. Séchez complètement le bandeau de commande avec du papier essuie-tout. 5. Rallumez la table. 	<p>Faites attention aux éclaboussures brûlantes.</p>

DÉPANNAGE

Problème	Causes possibles	Solution possible
La table ne s'allume pas.	Pas d'alimentation.	Vérifiez que la table est branchée et que la prise est bien sous tension. Il peut y avoir eu une coupure de courant chez vous ou dans votre quartier. Si le problème persiste une fois toutes les vérifications effectuées, consultez un technicien qualifié.
Les touches de commande sont inopérantes.	Les touches sont verrouillées.	Déverrouillez les touches. Voir section "Verrouillage des commandes" pour plus de détails.
Les touches sont difficiles à utiliser.	Cela peut être dû au fait que vous touchez les boutons avec le bout des doigts.	Touchez les boutons avec la pulpe des doigts.
Le verre est rayé.	Des ustensiles de cuisine à bords irréguliers ont été utilisés. Un tampon abrasif non adéquat a été utilisé.	Utilisez des ustensiles à fond plat et lisse. Voir section "Compatibilité des récipients". Voir section "Nettoyage et entretien".
Certains ustensiles font des bruits de crépitement ou de craquement.	Cela peut être dû au mode de construction de l'ustensile (les couches de métaux différents vibrent également de manière différente).	Ce phénomène est normal et n'indique pas un dysfonctionnement.

DONNÉES TECHNIQUES

Marque	Proline
Référence	VH 20T
Type	Table Vitrocéramique 2 foyers
Alimentation V / Hz	220-240V~ 50/60Hz
Puissance totale (W)	3000W
Dimension du produit (H*L*P) mm	288*520*55
Dimension d'encastrement (H*L*P) mm	268*500
Poids Net (kg)	4.7
Fabriqué en	Chine

En raison des mises au point et améliorations constamment apportées à nos produits, de petites incohérences peuvent apparaître dans le mode d'emploi. Veuillez nous excuser pour la gêne occasionnée.

Darty Plc © UK: EC1N 6TE 11 / 06 / 2014