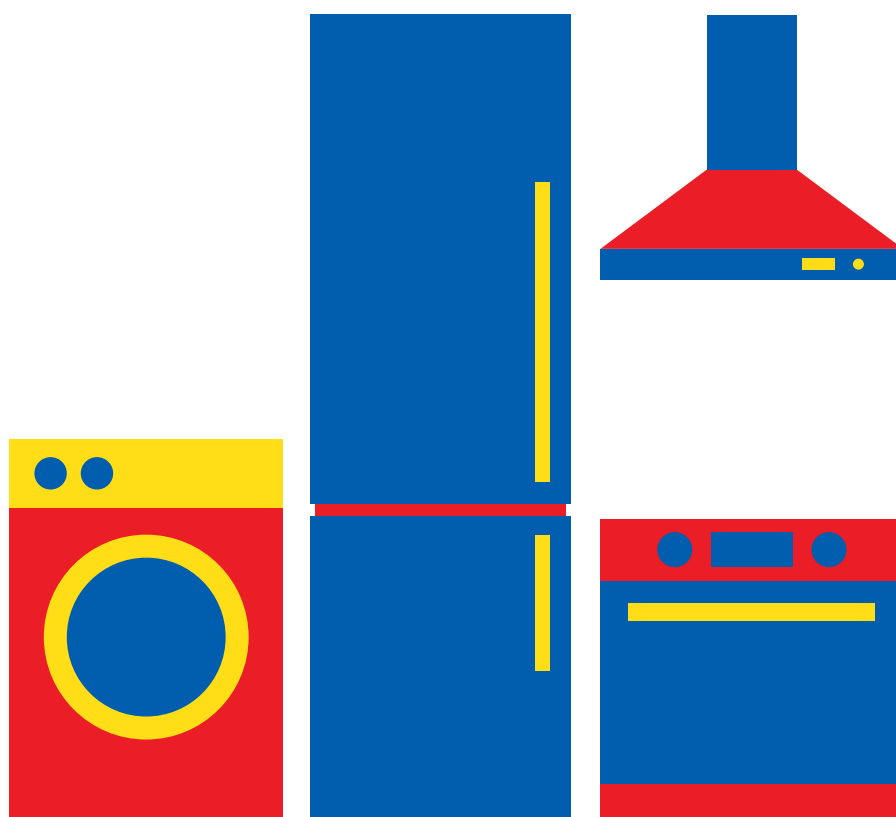


PROLINE

Barbecue à charbon CHARCB

MANUEL D'UTILISATION



Besoin d'aide ?

Rendez-vous sur votre communauté <https://sav.darty.com>



PROLINE

CHARCB

CHARCOAL BARBECUE
BARBECUE CHARBON
HOUTSKOOLBARBECUE
BARBACOA DE CARBÓN
GRELHADOR A CARVÃO



OPERATING INSTRUCTIONS



MANUEL D'UTILISATION



HANDLEIDING



MANUAL DE INSTRUCCIONES



MANUAL DE INSTRUÇÕES

Veillez lire attentivement ce manuel d'instructions avant d'utiliser le barbecue.

AVERTISSEMENTS

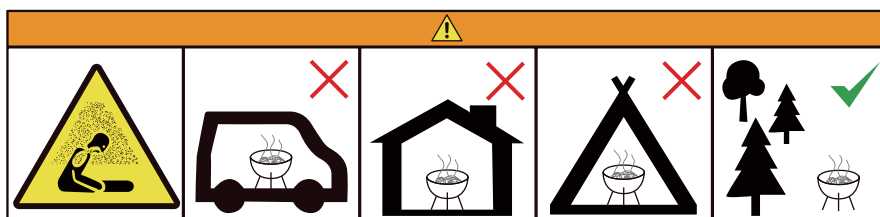
- ATTENTION! Ne pas utiliser d'alcool ou d'essence pour allumer ou réactiver le feu!
- Avant de commencer la cuisson, attendre qu'une couche de cendres recouvre le combustible.
- ATTENTION! Ce barbecue va devenir très chaud. Ne pas le déplacer pendant son utilisation.
- Ne pas utiliser dans des locaux fermés.
- ATTENTION! Ne pas utiliser d'alcool, d'essence pour allumer ou réactiver le barbecue! Utiliser uniquement des allumes feux conforme à la EN 1860-3!
- ATTENTION! Ne pas laisser le barbecue à la portée des enfants et des animaux domestiques.
- Avant d'utiliser l'appareil, placez-le sur un support horizontal et stable.
- Préchauffez le barbecue et laissez les braises ardentes pendant au moins 30 min avant la première cuisson.



CONSIGNE POUVANT VARIER LOCALEMENT > WWW.CONSIGNESDETRI.FR

INSTRUCTIONS IMPORTANTES DE SÉCURITÉ

- N'utilisez pas le barbecue en intérieur ou dans un endroit clos ou non ventilé.
- Ne faites pas fonctionner le barbecue pour un autre usage que celui auquel il est destiné.
- N'utilisez pas le barbecue près de matières combustibles, comme le bois, l'herbe sèche, les broussailles, etc.
- N'utilisez pas le barbecue si des pièces sont manquantes, endommagées ou usées.
- Ne laissez jamais le barbecue sans surveillance lorsqu'il fonctionne.
- Ne laissez pas le barbecue entrer en contact avec des matières inflammables, comme du papier, des serviettes, des substances chimiques, etc.
- Par temps venteux, placez le barbecue dans un espace extérieur à l'abri du vent.
- Ne vous tenez pas debout et ne vous asseyez pas sur le barbecue.
- **Gardez toujours un seau d'eau à proximité du barbecue.**
- Utilisez toujours des gants résistants à la chaleur, des pinces à long manche ou des maniques lorsque vous utilisez le barbecue.
- Carburant pouvant être utilisé : bois, papier ou charbon de bois.
- Laissez le barbecue refroidir pendant au moins 48 heures avant de le vider.
- Ne remettez pas le charbon de bois déjà utilisé dans le sac d'emballage. Stockez le charbon de bois et les briquettes dans un endroit sec et bien aéré, éloigné de toute source d'ignition.

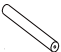
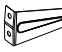






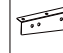

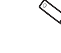



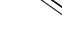

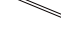













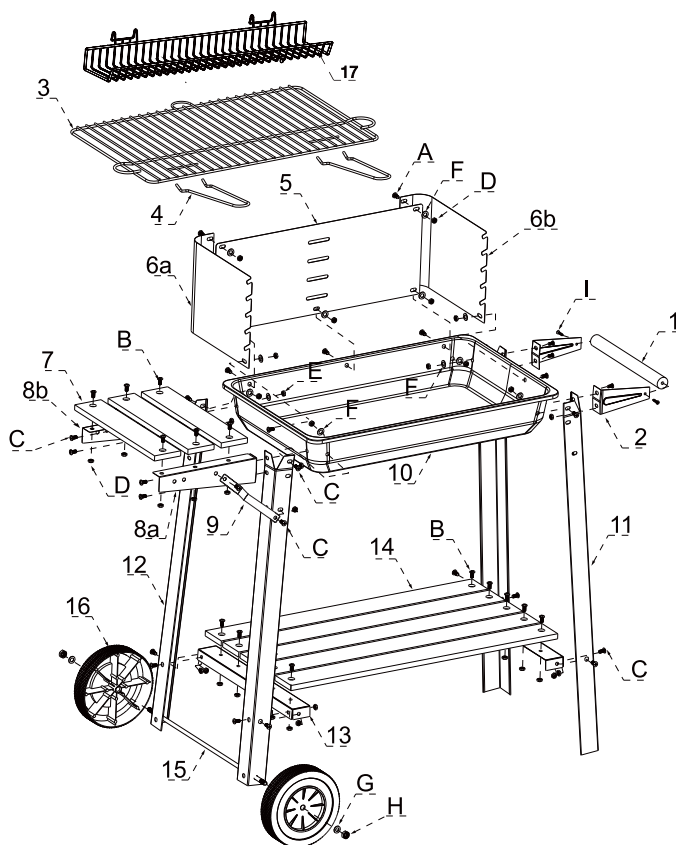
Ne pas utiliser le barbecue dans un espace confiné et/ou habitable par exemple des maisons, tentes, caravanes, camping-cars, bateaux. Risque de décès par empoisonnement au monoxyde de carbone.

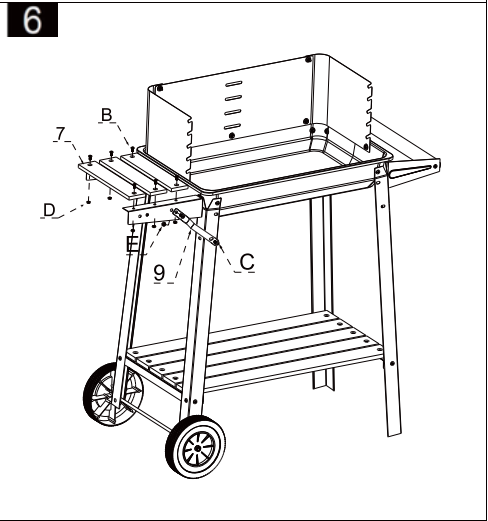
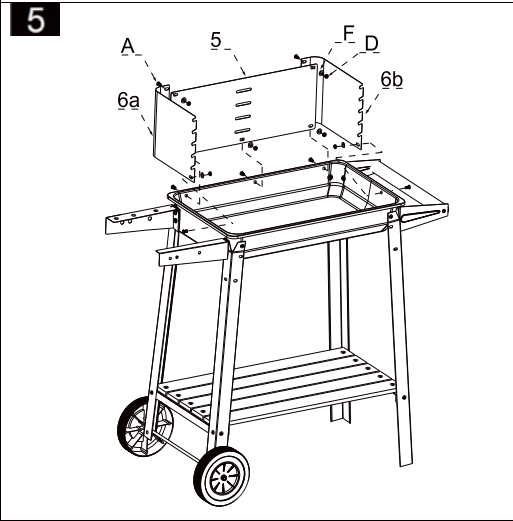
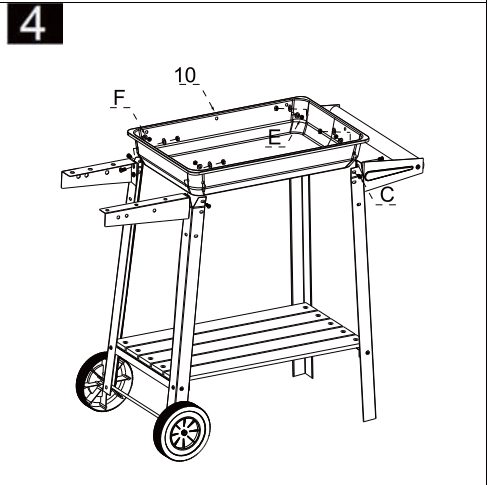
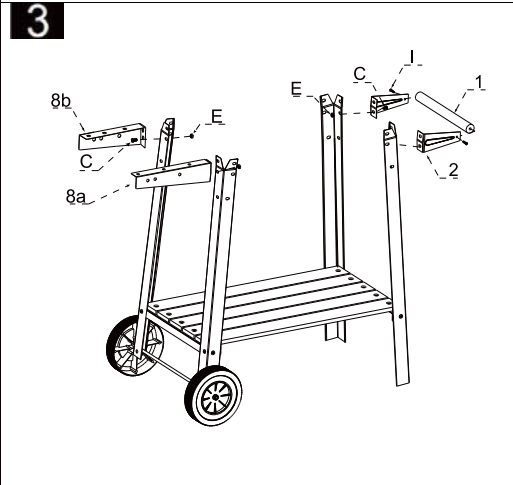
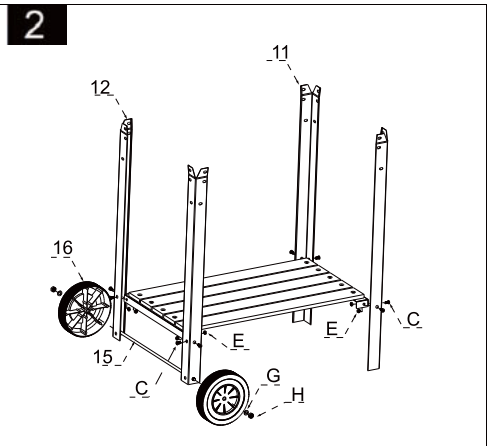
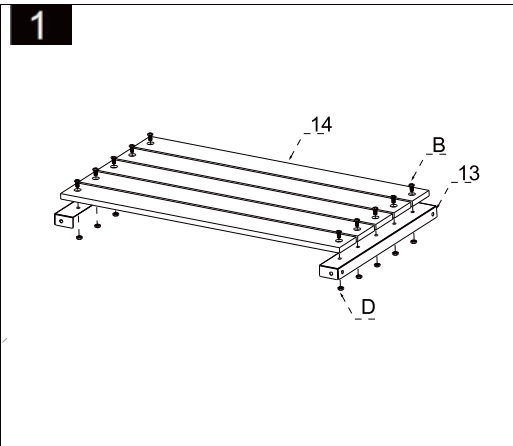
INSTALLATION

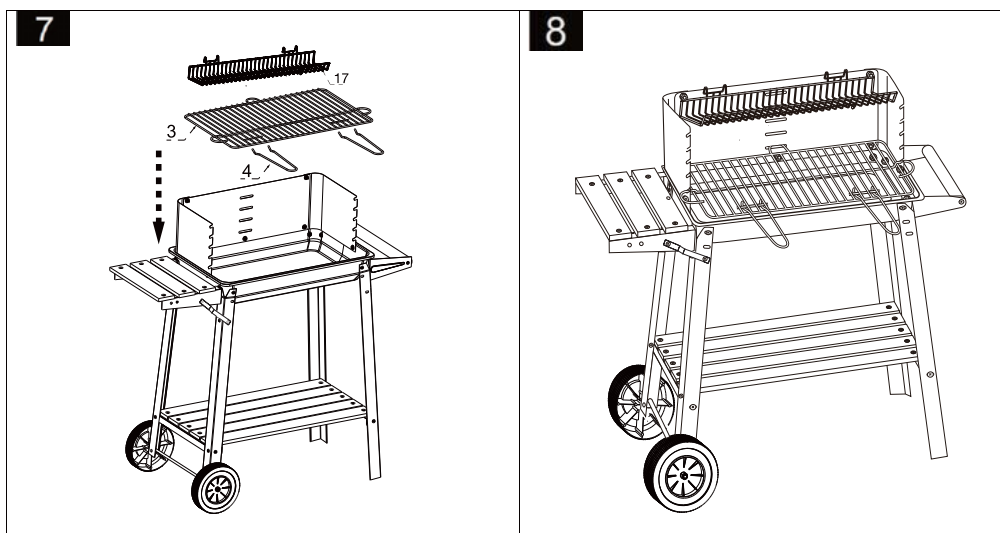
Ne serrez pas trop les vis.

Ne serrez pas complètement les vis avant l'assemblage complet.

					1 x1	2 x2	3 x1	4 x2	5 x1
					6a x1	6b x1	7 x3	8a x1	8b x1
						9 x2	10 x1	11 x2	
						12 x2	13 x2	14 x5	
						15 x1	16 x2	17 x1	
<p>A. M5X10  x 7</p> <p>B. M5X16  x 16</p> <p>C. M6X12  x 24</p> <p>D. M5  x 23</p> <p>E. M6  x 24</p>					<p>F. Ø6X12  x 15</p> <p>G. Ø8X16  x 2</p> <p>H. M8  x 2</p> <p>I. M4X16  x 2</p>				







ALLUMER LE CARBURANT

1. Arrangez le charbon de bois dans la cuve à charbon. La capacité maximale de charbon à utiliser est de 0,6 kg.
2. Utilisez un briquet long pour allumer le charbon de bois dans la cuve de charbon.
 - Attendez que le charbon de bois soit principalement couvert de cendres et d'une lueur rouge avant de commencer vos grillades.
3. Répartissez le charbon de bois dans la cuve pour permettre une cuisson uniforme. Utilisez des pinces ou une spatule pour répartir le charbon.

Conseils :

 - Pour les viandes et les légumes fins, répartissez uniformément le charbon de bois dans la cuve.
 - Pour une viande plus épaisse, placez le charbon de bois plus haut d'un côté que de l'autre. Vous commencerez à cuire la viande sur le côté où le charbon de bois est plus haut. Lorsque l'extérieur de la viande est cuit selon vos préférences, terminez la cuisson sur le côté où le charbon de bois est plus bas.
 - Par temps frais ou humide, utilisez plus de briquettes de charbon de bois. Cela vous aidera à garder votre feu chaud.

Avertissement : Lorsque le barbecue est terminé, assurez-vous d'éteindre le charbon de bois pour éviter les incendies. Arrosez tout le charbon de bois avec de l'eau et assurez-vous que le contenu de la cuve a suffisamment refroidi pour le jeter.

Hotline Darty France

Quels que soient votre panne et le lieu d'achat de votre produit en France, avant de vous déplacer en magasin Darty, appelez le 0 978 970 970 (prix d'un appel local) 7j/7 et 24h/24.

Hotline Vanden Borre

Le service après-vente est joignable au +32 2 334 00 00, du lundi au vendredi de 8h à 18h et le samedi de 9h à 18h.

En raison des mises au point et améliorations constamment apportées à nos produits, de petites incohérences peuvent apparaître dans ces instructions. Veuillez nous excuser pour la gêne occasionnée.

EU Declaration of Conformity N°862019010785

Déclaration UE de Conformité

EU- Conformiteitsverklaring

Declaracion UE de conformidad

Declaração de conformidade da UE

Product Description - Charcoal BBQ Grill

Description du produit :

Productbeschrijving:

Descripción del producto :

Descrição do produto:

Brand - *Marque /Merk /Marca:* Proline

Model number - *Référence commerciale :* CHARCB

/Modelnummer / Numero de modelo /

Numero do modelo :

We declare that the above product has been evaluated and deemed to comply with the requirements of the listed European Directives and standards:

Nous déclarons que le produit ci-dessus a été évalué et jugé conforme aux dispositions des directives et des normes européennes énumérées ci-après:

Wij verklaren dat het hierboven vermeld product is beoordeeld overeenkomstig en geacht te voldoen aan de eisen van genoemde Europese Richtlijnen en normen:

Declaramos que el producto mencionado anteriormente ha sido evaluado y se ha estimado que cumple con las normas y los requisitos de las Directivas Europeas enunciadas:

Declaramos que o produto apresentado acima foi avaliado e considerado em conformidade com os requisitos das diretivas e normas europeias listadas:

Reference number	Title
<input checked="" type="checkbox"/> 2001/95/EC	General Product Safety Directive (GPSD)

GPSD:

EN 1860-1:2013+A1:2017

The person responsible for this declaration is:

Le responsable de cette déclaration est :

De verantwoordelijke persoon voor deze verklaring is:

La persona responsable de esta declaración es:

A pessoa responsável por esta declaração é:



Name - Nom-: Hervé HEDOUIS

Position - Poste: General Manager Direct Sourcing

Signature - Signature:

Place, Date / Lieu :

Bondy

January 2, 2020

A handwritten signature in blue ink, appearing to read 'Hervé'.

