



MARQUE: PHILIPS
REFERENCE: BHH822/00
CODIC: 4344014

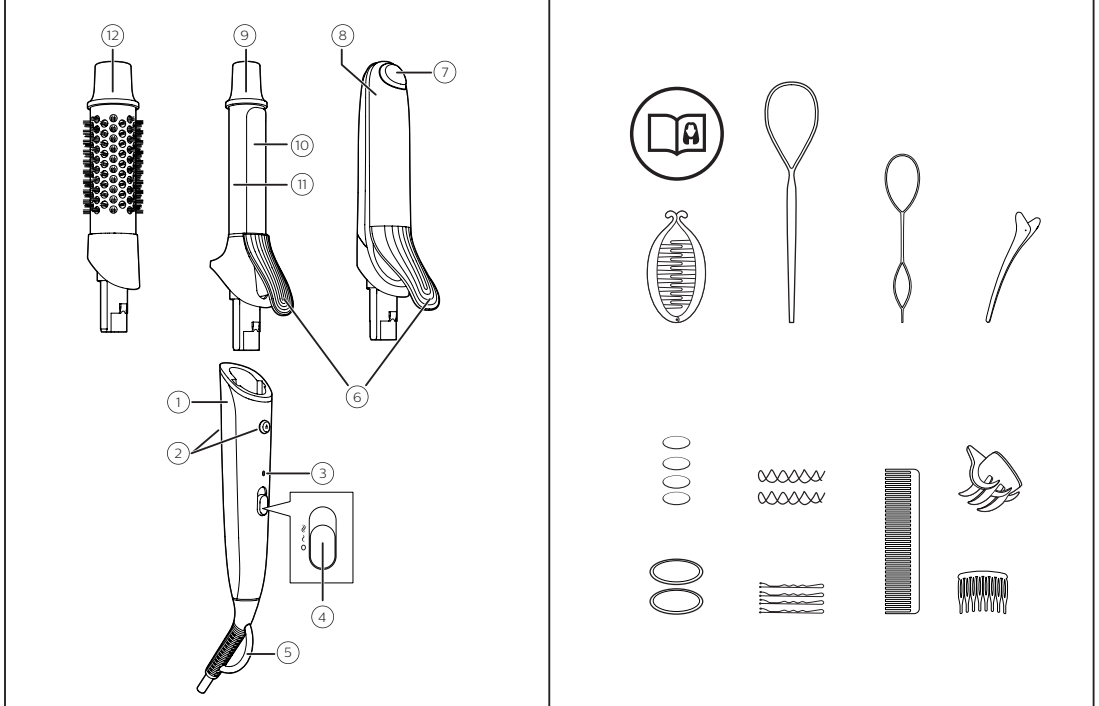


NOTICE
↓

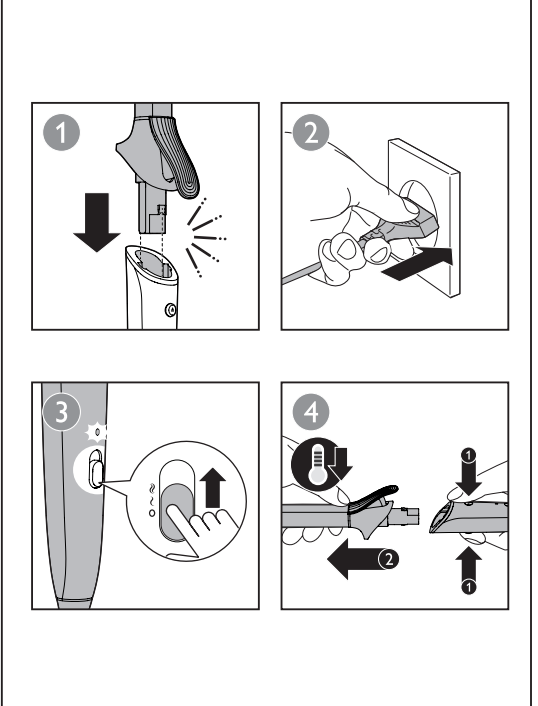
BHH822



1



2

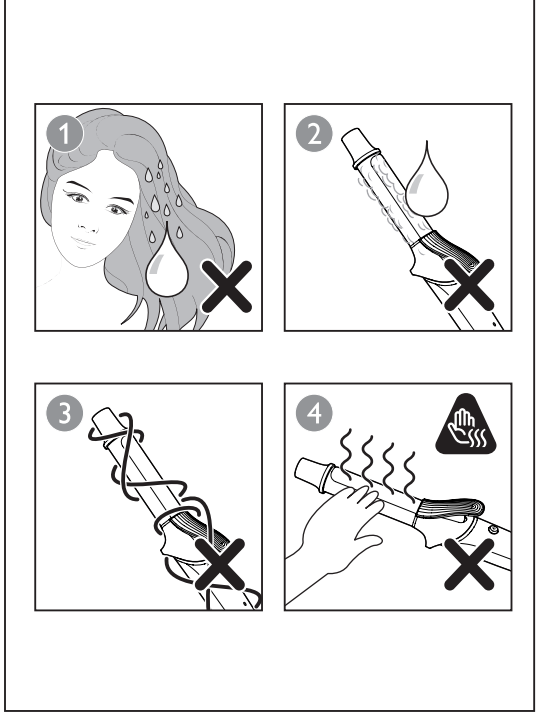


EN	User manual	ES	Manual del usuario
DA	Brugervejledning	FI	Käyttöopas
DE	Benutzerhandbuch	FR	Mode d'emploi
EL	Εγχειρίδιο χρήσης		

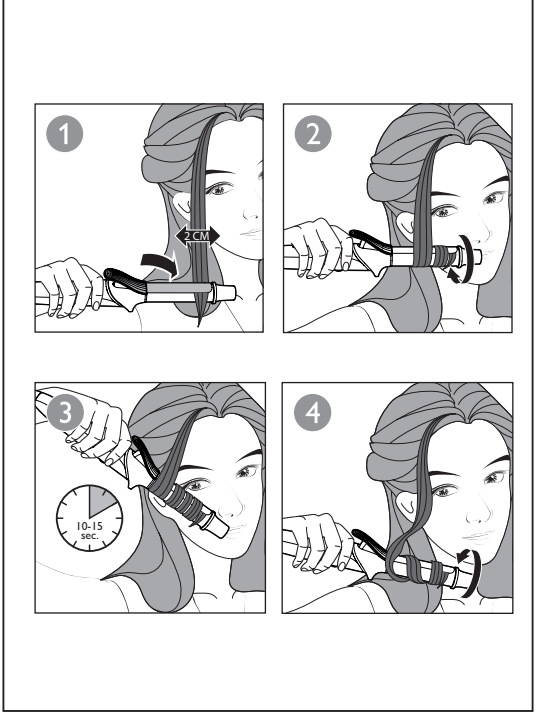
PHILIPS



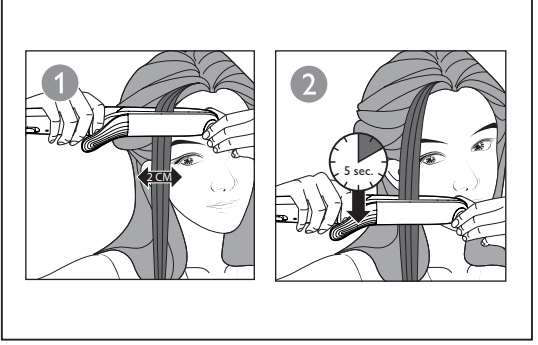
3



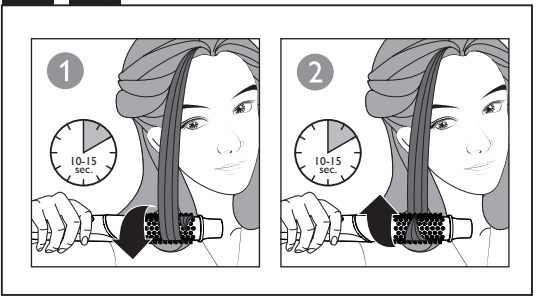
4



5



6



Specifications are subject to change without notice
 © 2017 Koninklijke Philips N.V.
 All rights reserved.



4 Takuu ja huolto

Jos haluat lisätietoja esimerkiksi lisäosan vaihtamisesta tai laitteen suhteen on ongelmia, käy Philipsin Internet-sivuilla osoitteessa www.philips.com/support tai ota yhteyttä Philipsin maakohtaiseen asiakaspalveluun (puhelinnumero on maailmanlaajuisessa takuulehtisessä). Jos maassasi ei ole kuluttajapalvelukeskusta, ota yhteys paikalliseen Philips-jälleenmyyjään.

Français

Félicitations pour votre achat et bienvenue dans le monde de Philips ! Pour profiter pleinement de l'assistance offerte par Philips, enregistrez votre appareil à l'adresse suivante : www.philips.com/welcome.

1 Important

Lisez attentivement ce mode d'emploi avant d'utiliser l'appareil et conservez-le pour un usage ultérieur.

- **AVERTISSEMENT** : N'utilisez pas cet appareil à proximité d'une source d'eau.
- Si vous utilisez l'appareil dans une salle de bains, débranchez-le après utilisation car la proximité d'une source d'eau constitue un risque, même lorsque l'appareil est hors tension.
- **AVERTISSEMENT** : n'utilisez pas l'appareil près d'une baignoire, d'une douche, d'un lavabo ni de tout autre récipient contenant de l'eau.
- Débranchez toujours l'appareil après utilisation.
- Si le cordon d'alimentation est endommagé, il doit être remplacé par Philips, par un Centre Service Agréé Philips ou par un technicien qualifié afin d'éviter tout accident.
- Cet appareil peut être utilisé par des enfants âgés de 8 ans ou plus, des personnes dont les capacités physiques, sensorielles ou intellectuelles sont réduites ou des personnes manquant d'expérience et de connaissances, à condition que ces enfants ou personnes soient sous surveillance ou qu'ils aient reçu des instructions quant à l'utilisation sécurisée de l'appareil et qu'ils aient pris connaissance des dangers encourus.
- Les enfants ne doivent pas jouer avec l'appareil.
- Le nettoyage et l'entretien ne doivent pas être réalisés par des enfants sans surveillance.
- Ne tirez pas sur le cordon d'alimentation après utilisation. Débranchez toujours l'appareil en tenant la fiche.
- Avant de brancher l'appareil, assurez-vous que la tension indiquée sur l'appareil correspond bien à la tension secteur locale.
- N'utilisez pas l'appareil dans un autre but que celui qui est indiqué dans ce manuel.
- N'utilisez pas l'appareil sur cheveux artificiels.
- Lorsque l'appareil est sous tension, ne le laissez jamais sans surveillance.
- N'utilisez jamais d'accessoires ou de pièces d'un autre fabricant ou n'ayant pas été spécifiquement recommandés par Philips. L'utilisation de ce type d'accessoires ou de pièces entraîne l'annulation de la garantie.
- N'enroulez pas le cordon d'alimentation autour de l'appareil.
- Attendez que l'appareil ait refroidi avant de le ranger.
- Cet appareil peut être extrêmement chaud ; soyez particulièrement vigilant(e) lors de son utilisation. Tenez uniquement la poignée car les autres parties sont chaudes et évitez tout contact avec la peau.
- Placez toujours l'appareil sur son support sur une surface plane et stable résistant à la chaleur. Le corps chaud et les plaques chauffantes ne doivent jamais être en contact avec la surface ou d'autres matériaux inflammables.
- Veillez à ce que le cordon d'alimentation ne soit pas en contact avec les parties chaudes de l'appareil.
- Ne laissez pas l'appareil à proximité d'objets et matériaux inflammables lorsqu'il est allumé.
- Ne couvrez jamais l'appareil (par exemple d'une serviette ou d'un vêtement) lorsqu'il est chaud.
- Utilisez l'appareil uniquement sur cheveux secs.
- N'utilisez pas l'appareil si vous avez les mains mouillées.
- Le corps de l'appareil et les plaques chauffantes doivent être propres et ne doivent comporter aucune trace de poussières, ni de produits coiffants du type mousse, spray ou gel. N'utilisez jamais l'appareil avec des produits coiffants.

- Le corps et les plaques chauffantes présentent un revêtement. Ce revêtement peut présenter une usure normale au fil du temps. Ce phénomène n'affecte toutefois pas les performances de l'appareil.
- Si vous utilisez l'appareil sur cheveux colorés, il est possible que le corps/les plaques chauffantes se tache(nt).
- Confiez toujours l'appareil à un Centre Service Agréé Philips pour vérification ou réparation. Toute réparation par une personne non qualifiée peut s'avérer dangereuse pour l'utilisateur.
- N'insérez aucun objet métallique dans les ouvertures au risque de vous électrocuter.

Champs électromagnétiques (CEM)

Cet appareil Philips est conforme à toutes les normes et à tous les règlements applicables relatifs à l'exposition aux champs électromagnétiques.

Environnement

Ce symbole signifie que ce produit ne doit pas être mis au rebut avec les ordures ménagères (2012/19/UE). Respectez les règles en vigueur dans votre pays pour la mise au rebut des produits électriques et électroniques. Une mise au rebut correcte contribue à préserver l'environnement et la santé.



2 Introduction

Soyez prêts à renouveler, parfaire et tester une multitude de coiffures glamour. De la coiffure de tous les jours aux cheveux parfaitement lissés, volumineux ou bouclés, en passant par le chignon haut ou bas de nuque, créez facilement plus de 15 styles différents avec la nouvelle **brosse multistyle Philips**. Cette créatrice de look polyvalent comprend 3 accessoires : un lisseur, un boucleur et une brosse coiffante à picots chauffants. À cela s'ajoutent pinces à cheveux, tiges, élastiques et boucles.

Avec le déverrouillage aisé OneClick pour tous les accessoires, une température professionnelle maximale de 210 degrés, un temps de chauffe rapide de 45 secondes, un voyant prêt-à-l'emploi avec arrêt automatique et des revêtements en céramique de qualité supérieure, jamais autant de prouesses ne s'étaient retrouvées dans une seule boîte. Un guide coiffure est également inclus, avec des instructions étape par étape. Vous pouvez ainsi tester et parfaire une multitude de looks. À vos marques ! Prêt ? Coiffez. Il est temps d'expérimenter et d'impressionner grâce à votre nouvelle brosse multistyle de Philips et son guide de coiffure !

3 Mise en forme

Remarque : Ne changez pas les accessoires lorsque l'appareil est chaud. Changez les accessoires uniquement lorsque l'appareil a refroidi.

Choisissez un accessoire et une température appropriés à la coiffure que vous souhaitez obtenir.

Coiffure	Accessoire	Réglages de température
Boucles serrées/larges	Accessoire boucleur (⑨)	⌘ -180 °C ⌘ -210 °C
Cheveux lisses	Accessoire lisseur (⑧)	⌘ -180 °C ⌘ -200 °C
Volume somptueux	Accessoire brosse chauffante (⑩)	⌘ -160 °C ⌘ -180 °C

Avant de coiffer vos cheveux (fig. 2)

- 1 Veillez à ce que la manette (⑥) de l'accessoire soit dirigée vers le bouton de déverrouillage (②) sur le dessus de la poignée (①).
- 2 Faites glisser l'un des accessoires sur la poignée (①).
 - Pour retirer l'accessoire, appuyez sur les deux boutons de déverrouillage (②) situés de part et d'autre de la poignée. Retirez l'accessoire uniquement lorsque l'appareil et l'accessoire ont tous deux refroidi.
- 3 Branchez la fiche sur la prise d'alimentation.
- 4 Sélectionnez ⌘ pour une température basse et ⌘ pour une température élevée.
 - ↳ Le voyant d'alimentation (③) s'allume et commence à clignoter.
 - ↳ Une fois que le voyant cesse de clignoter, l'appareil est prêt à l'emploi.
- 5 Lorsqu'il chauffe, placez l'appareil sur une surface résistant à la chaleur.
- 6 Peignez vos cheveux et divisez-les en petites mèches de 2 cm de large maximum.

Création de boucles serrées/larges (fig. 4)

- 1 Sélectionnez l'accessoire boucleur (⑨) pour des boucles modernes et naturelles.
- 2 Appuyez sur la manette (⑥) pour ouvrir la pince (⑩), puis placez une mèche de cheveux entre la pince et le corps (⑪).
- 3 Relâchez la manette et faites glisser le corps jusqu'à la pointe des cheveux.
- 4 Tenez l'extrémité de la pointe froide (⑨) et la poignée (①). Ensuite, enroulez la mèche de cheveux autour du corps de l'appareil, des pointes à la racine, dans un mouvement circulaire.
- 5 Maintenez le corps en position pendant 15 secondes. Déroulez alors la mèche jusqu'à ce que vous puissiez de nouveau ouvrir la pince avec la manette.
- 6 Pour mettre en forme le reste de vos cheveux, répétez les étapes 2 à 5.

Lissage de cheveux (fig. 5)

- 1 Sélectionnez l'accessoire lisseur (⑧).
- 2 Appuyez sur la manette (⑥) pour ouvrir l'accessoire et placez une mèche de cheveux entre les plaques lissantes.
- 3 Faites glisser lentement l'appareil sur toute la longueur du cheveu, en un seul mouvement (max. 5 secondes) de la racine à la pointe. N'arrêtez pas votre mouvement pour éviter de surchauffer les cheveux.
- 4 Pour mettre en forme le reste de vos cheveux, répétez les étapes 2 et 3.

Création d'un volume somptueux (fig. 6)

Remarque : Évitez de toucher le corps où il n'y a pas de picots car il est chaud.

- 1 Choisissez l'accessoire brosse chauffante (⑩).
- 2 Brossez vos cheveux avec la brosse chauffante pour leur donner du mouvement.
- 3 Pour créer de petits mouvements, prenez une mèche de cheveux et enroulez-la autour du corps. Maintenez la brosse dans cette position pendant 10 à 15 secondes, puis retirez-la de vos cheveux.
- 4 Répétez les étapes 2 et 3 pour le reste de vos cheveux.

Remarque : L'appareil est équipé d'une fonction d'arrêt automatique. Au bout de 60 minutes, l'appareil s'éteint automatiquement.

Après utilisation :

- 1 Arrêtez l'appareil et débranchez-le.
- 2 Laissez-le refroidir sur une surface résistant à la chaleur.
- 3 Retirez les cheveux et la poussière de l'appareil et des accessoires.
- 4 Nettoyez l'appareil et les accessoires à l'aide d'un chiffon humide.
- 5 Rangez l'appareil dans un endroit sûr et sec, à l'abri de la poussière. Vous pouvez également accrocher l'appareil par son anneau de suspension (⑤).

Conseils et astuces :

- Pour un résultat optimal, utilisez l'appareil uniquement sur des cheveux complètement secs.
- Utilisez moins de cheveux à la fois pour les cheveux plus longs et/ou si vous souhaitez obtenir des boucles plus nettes.
- Pour de meilleurs résultats de lissage, pressez doucement les extrémités des plaques lissantes l'une vers l'autre (⑦) lors du lissage.
- Fixez votre coiffure en appliquant de la laque sur vos cheveux pour des résultats durables.

4 Garantie et service

Si vous souhaitez obtenir des informations supplémentaires, par exemple sur le remplacement d'un accessoire, ou si vous rencontrez un problème, visitez le site Web de Philips à l'adresse www.philips.com/support ou contactez le Service Consommateurs Philips de votre pays (vous trouverez le numéro de téléphone sur le douvriert de garantie internationale). S'il n'existe pas de Service Consommateurs dans votre pays, adressez-vous à votre revendeur Philips.