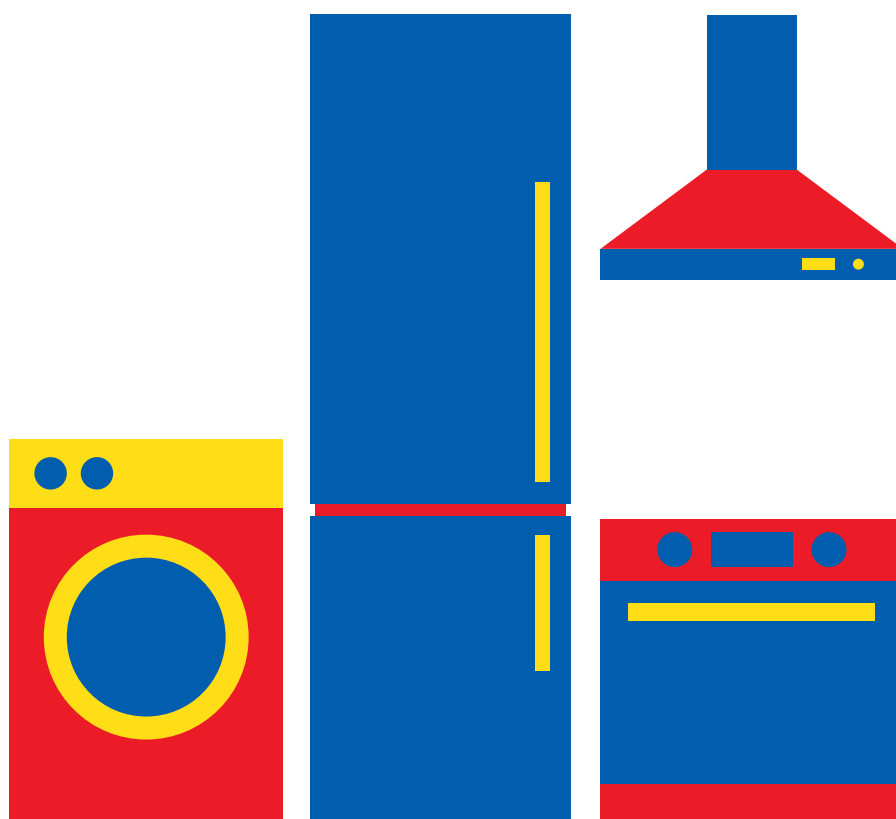


WHIRLPOOL

CLIMATISEUR PACW29COL

MANUEL D'UTILISATION



Besoin d'aide ?

Rendez-vous sur votre communauté <https://sav.darty.com>



Directives d'utilisation

Whirlpool

PACW29COL
PACW29CO BK
PACW29HP
PACW29HP BK
PACW212CO
PACW212HP
PACB29CO
PACB29HP
PACB212HP

CONSIGNES DE SÉCURITÉ

IMPORTANT - À LIRE ET À RESPECTER

- Téléchargez le manuel d'instruction complet sur docs.whirlpool.eu ou appelez au numéro de téléphone indiqué sur le livret de garantie.
- Avant d'utiliser l'appareil, lire attentivement les consignes de sécurité. Conservez-les à portée pour consultation ultérieure.
- Le présent manuel et l'appareil en question contiennent des consignes de sécurité importantes qui doivent être lues et observées en tout temps. Le Fabricant décline toute responsabilité si les consignes de sécurité ne sont pas respectées, en cas de mauvaise utilisation de l'appareil, ou d'un mauvais réglage des commandes.
- ⚠ L'appareil utilise un réfrigérant inflammable (R290), la quantité maximale de réfrigérant chargée est de 0,3 kg. L'appareil doit être installé, activé et stocké dans une pièce avec une superficie supérieure à 12m². Et la pièce doit être supérieure à 2,2 m.
- ⚠ L'appareil a été testé à des pressions statiques externes de 0,95 MPa - 1,05 MPa.
- ⚠ Les enfants en bas (0-3 ans) doivent être tenus à l'écart de l'appareil. Les jeunes enfants (3-8 ans) doivent être tenus à l'écart de l'appareil sauf s'ils se trouvent sous surveillance constante. Les enfants âgés de 8 ans et plus ainsi que les personnes présentant des capacités physiques, sensorielles ou mentales réduites, ou ne possédant ni l'expérience ni les connaissances requises, peuvent utiliser cet appareil seulement s'ils sont supervisés, ou si une personne responsable leur a expliqué l'utilisation sécuritaire et les dangers potentiels de l'appareil. Ne laissez pas les enfants jouer avec l'appareil. Les enfants ne doivent pas nettoyer, ni procéder à l'entretien de l'appareil sans surveillance.

UTILISATION AUTORISÉE

- ⚠ ATTENTION : Cet appareil n'est pas conçu pour être utilisé avec un dispositif de mise en marche externe comme une minuterie ou un système de contrôle à distance.
- ⚠ Cet appareil est destiné à un usage domestique et peut aussi être utilisé dans les endroits suivants : hôtels et bureaux.
- ⚠ Cet appareil n'est pas conçu pour une utilisation professionnelle.
- ⚠ Coupez toujours le climatiseur par le biais de la télécommande en premier lieu. N'utilisez pas le disjoncteur d'alimentation ou ne tirez pas sur la prise pour le couper. Débranchez le climatiseur de l'alimentation électrique s'il reste inutilisé pendant un long laps de temps ou pendant un orage avec du tonnerre/de la foudre.

CONSIGNES DE SÉCURITÉ

⚠ N'insérez jamais d'obstacle dans la sortie d'air - risque de lésion. Maintenez les ouvertures de ventilation dénuées de toute obstruction.

INSTALLATION

- ⚠ L'appareil doit être manipulé et installé par au moins deux personnes - vous pourriez vous blesser. Utilisez des gants de protection pour le déballage et l'installation - vous pourriez vous couper.
- ⚠ L'installation, y compris les branchements électriques, et les réparations doivent être effectuées par un technicien qualifié conformément aux règles de câblage nationales. Ne procédez à aucune réparation ni à aucun remplacement de pièce sur l'appareil autre que ceux spécifiquement indiqués dans le guide d'utilisation. Gardez les enfants à l'écart du site d'installation. Après avoir déballé l'appareil, assurez-vous qu'il n'a pas été endommagé pendant le transport. En cas de problème, contactez votre revendeur ou le Service Après-Vente le plus proche. Une fois installé, gardez le matériel d'emballage (sacs en plastique, parties en polystyrène, etc.) hors de la portée des enfants - ils pourraient s'étouffer. L'appareil doit être débranché de toute alimentation électrique distante avant toute opération d'installation - risque de choc électrique. Au moment de l'installation, assurez-vous que le câble d'alimentation n'est pas endommagé par l'appareil - risque d'incendie ou de choc électrique. Branchez l'appareil seulement après avoir complété l'installation.

⚠ Le tuyau d'échappement flexible permet de placer le climatiseur entre 23" et 67" (60 cm et 170 cm) d'une fenêtre ou d'une porte. L'appareil équipé d'un chauffage supplémentaire doit être maintenu à une distance minimum de 100 cm de la surface combustible.

CONSIGNES DE SÉCURITÉ

- ⚠ Ne pas faire fonctionner votre climatiseur dans une pièce humide comme une salle de bain ou une buanderie.
- ⚠ Débranchez le câble électrique avant de déplacer l'appareil.

AVERTISSEMENTS ÉLECTRIQUES


- ⚠ L'alimentation électrique doit être de tension nominale avec un circuit spécial pour l'appareil. Le diamètre du câble électrique doit être conforme aux conditions requises.
- ⚠ Il doit être possible de débrancher l'appareil de l'alimentation électrique en retirant la fiche de la prise de courant.
L'appareil doit être mis à la terre conformément aux normes de sécurité électrique nationales.
- ⚠ L'utilisation d'un fusible temporisé ou d'un disjoncteur temporisé est recommandée. Tout le câblage doit être conforme aux réglementations locales et nationales en matière d'électricité et il doit être installé par un électricien qualifié.
- ⚠ N'utilisez pas de rallonge, de prises multiples ou d'adaptateurs. Une fois l'installation terminée, l'utilisateur ne devra plus pouvoir accéder aux composantes électriques. N'utilisez pas l'appareil si vous êtes mouillé ou si vous êtes pieds nus. N'utilisez pas cet appareil si le câble d'alimentation ou la prise de courant sont endommagés, si l'appareil ne fonctionne pas correctement, ou s'il a été endommagé ou échappé.
- ⚠ Si le câble d'alimentation est endommagé, il doit être remplacé par un câble identique par le fabricant, son agent de maintenance ou des personnes ayant la même qualification afin d'éviter tout danger - risque de choc électrique.
- ⚠ Assurez-vous que la mise à la terre est sûre et qu'un câble de mise à la terre est branché au système de mise à la terre spécifique du bâtiment, installé par des professionnels. L'appareil doit être équipé d'un commutateur de protection contre les fuites électriques et d'un commutateur auxiliaire ayant une capacité suffisante. L'interrupteur doit également avoir une fonction de déclenchement magnétique et thermique pour assurer la protection en cas de court-circuit et de surcharge.

Configuration	9K & 12K
Capacité requise du disjoncteur	16A (Type de fusible : 9k A+ HP,T3.15A/250VAC ; Autres,T5A/250VAC)

NETTOYAGE ET ENTRETIEN

- ⚠ **AVERTISSEMENT** : Assurez- vous que l'appareil est éteint et débranché du réseau électrique avant d'effectuer l'entretien - vous pourriez vous électrocuter ; n'utilisez jamais un appareil de nettoyage à vapeur - risque de choc électrique.

ÉLIMINATION DES MATÉRIAUX D'EMBALLAGE

- Les matériaux d'emballage sont entièrement recyclables comme l'indique le symbole de recyclage . Les différentes parties de l'emballage doivent donc être jetées de manière responsable et en totale conformité avec la réglementation des autorités locales régissant la mise au rebut de déchets.

MISE AU REBUT DES APPAREILS ÉLECTROMÉNAGERS

- Cet appareil est fabriqué avec des matériaux recyclables ou pouvant être réutilisés. Mettez-le au rebut en vous conformant à la réglementation locale en matière d'élimination des déchets. Pour toute information supplémentaire sur le traitement et le recyclage des appareils électroménagers, contactez le service local compétent, le service de collecte des déchets ménagers ou le magasin où vous avez acheté l'appareil. Cet appareil est certifié conforme à la Directive européenne 2012/19/UE relative aux déchets d'équipements électriques et électroniques (DEEE). En s'assurant que ce produit est correctement mis au rebut, vous contribuerez à empêcher toute conséquence nuisible pour l'environnement et la santé.







Ce symbole  sur le produit ou sur la documentation qui l'accompagne indique qu'il ne doit pas être traité comme un déchet domestique, mais doit être remis à un centre de collecte spécialisé pour le recyclage des appareils électriques et électroniques.

DÉCLARATION DE CONFORMITÉ

- Ce produit contient des gaz à effet de serre fluorés couverts par le Protocole de Kyoto, le gaz réfrigérant étant dans un système hermétiquement scellé (R290, GWP 3). Merci de consulter la plaquette signalétique pour obtenir des informations détaillées.

CONSIGNES DE SÉCURITÉ

Explication des symboles affichés.

	AVERTISSEMENT	Ce symbole montre que cet appareil utilise un réfrigérant inflammable. Si le réfrigérant fuit et est exposé à une source d'allumage externe, il existe un risque d'incendie
	ATTENTION	Ce symbole montre que le manuel de fonctionnement doit être lu attentivement
	ATTENTION	Ce symbole indique qu'un personnel de maintenance doit manipuler cet équipement en se référant au manuel d'installation
	ATTENTION	Ce symbole montre que les informations sont disponibles dans le manuel d'utilisation ou d'installation

CONSIGNES DE SÉCURITÉ POUR L'ENTRETIEN DE L'APPAREIL AVEC UN RÉFRIGÉRANT SPÉCIFIQUE

- Téléchargez le manuel complet pour l'installation, l'entretien, la maintenance et les procédés de réparation sur docs.whirlpool.eu.
 - ⚠ N'utilisez pas de systèmes pour accélérer le processus de décongélation ou pour le nettoyage, autres que ceux recommandés par le fabricant.
 - ⚠ L'appareil doit être stocké dans une zone bien aérée où la taille de la pièce correspond à la superficie de la pièce spécifiée pour le fonctionnement ; sans utiliser continuellement des sources d'allumage (telles que : flammes nues, appareil à gaz, ou chauffage électrique en fonctionnement).
 - ⚠ Ne pas percer ou brûler. Soyez conscient que les réfrigérants peuvent être inodores. Toute personne qui est impliquée dans le travail ou l'introduction dans un circuit réfrigérant doit détenir un certificat en règle en cours de validité, émanant d'une autorité d'évaluation accréditée par l'industrie, qui autorise son personnel à traiter des réfrigérants en toute sécurité conformément à une spécification d'évaluation reconnue par l'industrie. La maintenance doit être réalisée uniquement comme recommandé par le fabricant de l'équipement. La maintenance et les réparations nécessitant l'assistance d'autres membres du personnel qualifiés doivent être réalisées sous la supervision de la personne compétente en matière d'utilisation des réfrigérants inflammables. L'appareil doit être installé, actionné et stocké dans une salle ayant une superficie au sol supérieure à 12 m². L'installation des conduits doit être maintenue dans une salle ayant une superficie au sol supérieure à 12 m². Les conduits doivent être conformes aux réglementations nationales en matière de gaz. La quantité de charge maximale de réfrigérant est de 0,3 kg. Lorsque des joints évasés sont réutilisés en intérieur, la partie évasée doit être réusinée.
1. Le transport d'un équipement contenant des réfrigérants inflammables doit être conforme aux réglementations en matière de transport.
 2. Le marquage de l'équipement par le biais de signalisations doit être conforme aux réglementations locales.
 3. La mise au rebut de l'équipement utilisant des réfrigérants inflammables doit être conforme aux réglementations nationales.

CONSIGNES DE SÉCURITÉ

4. Le stockage de l'équipement/des appareils doit être conforme aux instructions du fabricant.
5. Stockage de l'équipement emballé (non vendu). Un emballage de stockage de protection doit être réalisé de façon à éviter tout dommage mécanique à l'équipement à l'intérieur de l'emballage susceptible de provoquer des fuites de la charge de réfrigérant. Le nombre maximum de pièces d'équipement pouvant être stockées ensemble devra respecter les réglementations locales.
6. Information sur la maintenance.

6-1 Contrôles de la zone

Avant de commencer à travailler sur des systèmes contenant des réfrigérants inflammables, des contrôles de sécurité sont nécessaires afin de s'assurer que le risque d'inflammation est minimisé. Pour réparer le système de réfrigération, les précautions suivantes doivent être prises avant de réaliser un quelconque travail sur le système.

6-2 Procédure de travail

Le travail doit être entrepris dans le cadre d'une procédure contrôlée de façon à minimiser le risque de présence de gaz ou de vapeur inflammable pendant la réalisation du travail.

6-3 Zone de travail générale

L'ensemble du personnel de maintenance et les autres personnes travaillant dans la zone locale doivent être informés de la nature du travail réalisé. Le travail dans des espaces confinés doit être évité.

6-4 Vérification de la présence de réfrigérant

La zone doit être vérifiée avec un détecteur de réfrigérant approprié avant et pendant le travail, afin de s'assurer que le technicien est conscient des atmosphères potentiellement inflammables. Assurez-vous que l'équipement de détection de fuite utilisé est adapté pour une utilisation avec des réfrigérants inflammables, à savoir qu'il est scellé dans un système convenablement anti-étincelle ou qu'il dispose d'une sécurité intrinsèque.

6-5 Présence d'un extincteur

Si des travaux à chaud doivent être réalisés sur l'équipement de réfrigération ou des pièces associées, un équipement d'extinction approprié doit être disponible à portée de main. Il convient d'avoir un extincteur à poudre sèche ou à CO₂ près de la zone de charge.

6-6 Absence de sources d'allumage

Lors de la réalisation d'un travail sur un système de réfrigération qui implique l'exposition de conduits contenant ou ayant contenu un réfrigérant inflammable, il est interdit d'utiliser des sources d'allumage pouvant donner lieu à un risque d'incendie ou d'explosion.

Toutes les sources d'allumage possibles, y compris les cigarettes, doivent être maintenues suffisamment éloignées du site d'installation, de réparation, d'enlèvement et de mise au rebut, lorsqu'un réfrigérant inflammable peut éventuellement être libéré dans l'espace environnant.

Avant de réaliser un travail, la zone autour de l'équipement doit être étudiée afin de s'assurer qu'il n'existe aucun danger ou risque d'inflammation. Des panneaux « Interdiction de fumer » doivent être affichés.

6-7 Zone ventilée

Assurez-vous que la zone est à l'air libre ou qu'elle est convenablement aérée avant de rentrer dans le système ou de réaliser des travaux à chaud. Un certain degré de ventilation doit être maintenu pendant la période de réalisation des travaux. La ventilation doit permettre de disperser tout le réfrigérant libéré en toute sécurité et de préférence de l'expulser extérieurement dans l'atmosphère.

CONSIGNES DE SÉCURITÉ

6-8 Contrôles de l'équipement de réfrigération

Lorsque des composants électriques sont modifiés, ils doivent être adaptés au but prévu et à la spécification correcte. À tout moment, il convient de suivre les directives de maintenance et d'entretien du fabricant. En cas de doute, consultez le service technique du fabricant pour obtenir de l'aide. Les contrôles suivants doivent être appliqués aux installations en utilisant des réfrigérants inflammables :

- La taille de la charge est conforme à la taille de la pièce dans laquelle les pièces contenant du réfrigérant sont installées ;
- La machine de ventilation et les sorties fonctionnent convenablement et ne sont pas obstruées ;
- Si un circuit de réfrigération indirect est utilisé, le circuit secondaire doit être vérifié pour s'assurer de la présence de réfrigérant ;
- Le marquage sur l'équipement doit rester visible et lisible. Le marquage et les signes illisibles doivent être corrigés ;
- Le conduit de réfrigération ou les composants sont installés dans une position où il est peu probable qu'ils soient exposés à une éventuelle substance susceptible de corroder les composants contenant du réfrigérant, sauf si les composants sont réalisés en matériaux intrinsèquement résistants à la corrosion ou convenablement protégés dans ce but.

6-9 Contrôles des dispositifs électriques

La réparation et l'entretien de composants électriques doivent inclure des contrôles de sécurité initiaux et des procédures d'inspection de composants. En cas de panne susceptible de compromettre la sécurité, aucune alimentation électrique ne doit être connectée au circuit tant que la sécurité n'est pas satisfaisante. Si la panne ne peut pas être corrigée immédiatement mais qu'il est nécessaire de poursuivre l'opération, une solution temporaire adéquate doit être utilisée. Cela doit être rapporté au propriétaire de l'équipement, et toutes les parties doivent être informées. Les contrôles de sécurité initiaux comprendront :

- La vérification que les condensateurs sont déchargés : cela doit être fait d'une manière sûre afin d'éviter la possibilité de production d'étincelles ;
- la vérification qu'il n'y a aucun composant électrique et câblage sous tension exposé pendant la charge, la récupération ou la purge du système ;
- la vérification qu'il existe une continuité de la liaison à la terre.

7. Réparations des composants scellés

Pendant les réparations des composants scellés, toutes les alimentations électriques doivent être débranchées de l'équipement sur lequel on travaille avant toute déconnexion d'une alimentation électrique scellée à l'équipement pendant la maintenance, puis, une forme permanente de détection de fuite doit être placée au point le plus critique pour avertir d'une situation potentiellement dangereuse. Il convient de faire particulièrement attention à ce qui suit lors du travail sur des composants électriques. Le boîtier ne doit pas être altéré de façon à affecter le niveau de protection. Cela comprend des dommages aux câbles, un nombre excessif de connexions, des bornes non réalisées selon la spécification d'origine, des dommages aux joints, une installation incorrecte des presse-étoupes, etc.

Il convient de s'assurer que l'appareil est monté en toute sécurité. Assurez-vous que les joints ou matériels d'étanchéité ne sont pas dégradés au point de ne plus pouvoir servir à prévenir l'entrée d'atmosphères inflammables. Les pièces de remplacement doivent être conformes aux spécifications du fabricant.

REMARQUE :

L'utilisation d'un mastic au silicone peut inhiber l'efficacité de certains types d'équipements de détection

CONSIGNES DE SÉCURITÉ

de fuite. Des composants à sécurité intrinsèque n'ont pas besoin d'être isolés avant de travailler dessus.

8. Réparation des composants à sécurité intrinsèque

Ne pas appliquer de charges inductives ou de capacitance permanentes au circuit sans s'assurer que cela ne dépassera pas la tension autorisée et l'intensité permise pour l'équipement utilisé. Des composants à sécurité intrinsèque sont les seuls composants sur lesquels il est possible de travailler alors qu'ils sont sous tension en présence d'une atmosphère inflammable. L'appareil de test doit être classé à la valeur correcte. Remplacer les composants uniquement par des pièces spécifiées par le fabricant. D'autres pièces peuvent provoquer l'inflammation de l'atmosphère du réfrigérant en cas de fuite.

9. Câblage

Vérifiez que le câblage ne sera pas soumis à l'usure, à la corrosion, à une pression excessive, à des vibrations, à des arêtes vives ou à tout autre effet environnemental négatif. Le contrôle doit également tenir compte des effets du vieillissement ou des vibrations continues provenant de sources telles que les compresseurs ou les ventilateurs.

10. Détection de réfrigérants inflammables

En aucun cas, des sources potentielles d'inflammation ne doivent être utilisées dans la recherche ou la détection de fuites de réfrigérant. Il est interdit d'utiliser une torche halogénure (ou tout autre détecteur utilisant une flamme nue).

10. Méthodes de détection de fuites

Les méthodes de détection de fuites suivantes sont jugées acceptables pour les systèmes contenant des réfrigérants inflammables :

- Des détecteurs de fuites électroniques doivent être utilisés pour détecter des réfrigérants inflammables, mais la sensibilité peut ne pas être adéquate, ou peut nécessiter un recalibrage (l'équipement de détection doit être calibré dans une zone sans réfrigérant).
- Assurez-vous que le détecteur ne soit pas une source potentielle d'inflammation et qu'il soit adapté au réfrigérant utilisé.
- L'équipement de détection de fuite doit être réglé à un pourcentage du LFL du réfrigérant et il doit être calibré selon le réfrigérant utilisé et le pourcentage de gaz approprié (25% maximum) doit être confirmé.
- Les fluides de détection de fuite sont adaptés pour une utilisation avec la plupart des réfrigérants mais l'utilisation de détergents contenant du chlore doit être évitée car le chlore peut réagir avec le réfrigérant et corroder le conduit en cuivre.
- En cas de suspicion de fuite, toutes les flammes nues doivent être éliminées/éteintes.
- En cas de fuite de réfrigérant qui nécessite un brasage, tout le réfrigérant doit être récupéré du système, ou isolé (au moyen de soupapes d'arrêt) dans une partie du système éloigné de la fuite.

11. Suppression et évacuation

- Lors de l'introduction dans le circuit de réfrigérant pour faire des réparations - ou pour tout autre but, des procédures conventionnelles doivent être utilisées. Toutefois, il est important de suivre les meilleures pratiques lorsqu'il s'agit d'inflammabilité.

Il convient de suivre la procédure suivante :

- Enlevez le réfrigérant ;
- Purgez le circuit avec un gaz inerte ;
- Évacuez ;
- Purgez avec un gaz inerte ;
- Ouvrez le circuit par découpe ou brasage.

CONSIGNES DE SÉCURITÉ

La charge de réfrigérant doit être récupérée dans les cylindres de récupération corrects. Le système doit être « rincé » avec de l'OFN pour rendre l'unité sûre pour les réfrigérants inflammables. Il est possible qu'il faille répéter ce processus plusieurs fois. Il ne faut pas utiliser d'air comprimé ou d'oxygène pour cette tâche. La purge doit être réalisée par une ouverture de remplissage jusqu'à obtention de la pression de travail, puis par une ventilation à l'atmosphère, et enfin une dépression jusqu'au vide. Ce processus doit être répété jusqu'à ce qu'il n'y ait plus de réfrigérant dans le système. Lorsque la charge finale est utilisée, le système doit être ventilé à la pression atmosphérique pour permettre le travail. Cette opération est absolument vitale si des opérations de brasage sur les conduits doivent avoir lieu. Il faut s'assurer que la sortie pour la pompe à vide n'est pas proche d'éventuelles sources d'inflammation et qu'il existe un vide dans le système avec de l'OFN et qu'une ventilation continue est disponible.

12. Procédures de charge

Outre les procédures de charge conventionnelles, les conditions requises suivantes doivent être suivies :

- Assurez-vous qu'aucune contamination de différents réfrigérants ne se produit lors de l'utilisation de l'équipement de charge.
- Les tuyaux ou conduits doivent être le plus court possible afin de minimiser la quantité de réfrigérant qu'ils contiennent.
- Les cylindres doivent être maintenus dans une position appropriée selon les instructions.
- Assurez-vous que le système de réfrigération est mis à la terre avant de charger le système avec du réfrigérant.
- Étiquetez le système lorsque la charge est complète (si ce n'est pas déjà le cas).
- Il convient de faire très attention à ne pas trop remplir le système de réfrigération. Avant de recharger le système, il doit être testé sous pression avec de l'OFN.

Le système doit être testé pour vérifier les fuites lors de l'achèvement de la charge mais avant la mise en service.

Un test de fuite de suivi doit être réalisé avant de quitter le site.

13. Démantèlement

Avant de réaliser cette procédure, il est essentiel que le technicien connaisse parfaitement l'équipement dans les moindres détails. Il est une bonne pratique recommandée que tous les réfrigérants soient récupérés en toute sécurité. Avant d'effectuer cette tâche, un échantillon d'huile et de réfrigérant doit être prélevé, si une analyse s'avère nécessaire avant de réutiliser le réfrigérant récupéré. Il est essentiel de disposer d'une source d'électricité avant de commencer l'opération.

- a. Familiarisez-vous avec l'équipement et son fonctionnement.
- b. Isolez le système électriquement.
- c. Avant de tenter la procédure, assurez-vous que :
 - Un équipement de manipulation mécanique est disponible, si nécessaire, pour manipuler les cylindres de réfrigérant ;
 - Tout l'équipement de protection individuelle est disponible et utilisé correctement ;
 - Le processus de récupération est supervisé à tout moment par une personne compétente ;
 - L'équipement de récupération et les cylindres sont conformes aux normes appropriées.
- d. Évacuez le système réfrigérant, si possible.
- e. S'il n'est pas possible d'atteindre le vide, réalisez un collecteur de sorte que le réfrigérant puisse être enlevé des différentes parties du système.
- f. Assurez-vous que le cylindre est situé sur les gradins avant que la récupération n'ait lieu.
- g. Démarrez la machine de récupération et faites-la fonctionner conformément aux instructions.

CONSIGNES DE SÉCURITÉ

- h. Ne surchargez pas les cylindres. (Pas plus de 80% en volume de charge de liquide).
- i. Ne dépassez pas la pression de fonctionnement maximale du cylindre, même temporairement.
- j. Lorsque les cylindres ont été remplis correctement et que le processus est terminé, assurez-vous que les cylindres et l'équipement sont enlevés du site rapidement et que toutes les soupapes d'isolation sur l'équipement sont fermées.
- k. Le réfrigérant récupéré ne doit pas être chargé dans un autre système de réfrigérant sauf s'il a été nettoyé et vérifié.

14. Étiquetage

L'équipement doit être étiqueté en indiquant qu'il a été démantelé et vidé de son réfrigérant. L'étiquette doit être datée et signée. Assurez-vous qu'il existe des étiquettes sur l'équipement indiquant que l'équipement contient du réfrigérant inflammable.

15. Récupération

Lors de l'enlèvement du réfrigérant d'un système, soit pour des raisons d'entretien ou de démantèlement, il est de bonne pratique recommandée que tous les réfrigérants soient enlevés en toute sécurité. Lors du transfert du réfrigérant dans des cylindres, assurez-vous que seul des cylindres de récupération appropriés soient utilisés. Assurez-vous que le nombre correct de cylindres pour le maintien de la charge totale du système soit disponible. Tous les cylindres à utiliser sont désignés pour le réfrigérant récupéré et étiquetés pour ce réfrigérant (à savoir des cylindres spéciaux pour la récupération de tout le réfrigérant). Les cylindres doivent être complets avec une soupape de détente et des soupapes d'arrêt associées, en bon état de marche. Des cylindres de récupération vides sont évacués et, si possible, refroidis avant que la récupération ne se produise. L'équipement de récupération doit être en bon état de fonctionnement avec un ensemble d'instructions concernant l'équipement qui restent à portée de main et qui sont adaptées pour la récupération de réfrigérants inflammables. En outre, un ensemble d'échelles de pesée calibrées doit être disponible et en bon état de marche. Les tuyaux doivent être complets avec des raccords de déconnexion sans fuite et en bon état. Avant d'utiliser la machine de récupération, vérifiez qu'elle est en parfait état de marche, qu'elle est convenablement entretenue et que tous les éventuels composants associés sont scellés pour éviter toute inflammation en cas de libération de réfrigérant. Consultez le fabricant en cas de doute. Le réfrigérant récupéré doit être renvoyé au fournisseur de réfrigérant dans le cylindre de récupération correct, et la Note de Transfert de Rebut pertinente doit être préparée. Ne mélangez pas les réfrigérants dans les unités de récupération et en particulier dans les cylindres. Si les compresseurs ou les huiles de compresseur doivent être enlevés, assurez-vous qu'ils aient été évacués à un niveau acceptable pour s'assurer qu'il ne reste aucun réfrigérant inflammable dans le lubrifiant. Le processus d'évacuation doit être réalisé avant de renvoyer le compresseur aux fournisseurs. Seul le chauffage électrique au corps du compresseur doit être utilisé pour accélérer ce processus. Lorsque l'huile est vidangée d'un système, cela doit être effectué en toute sécurité. Lors du déplacement ou du remplacement du climatiseur, consultez des techniciens de maintenance expérimentés pour le débranchement et la réinstallation de l'unité. Ne placez pas d'autres produits électriques ou éléments domestiques sous l'unité intérieure ou l'unité extérieure. La condensation qui s'égoutte depuis l'unité pourrait les mouiller, et provoquer des dommages ou dysfonctionnements de vos biens. Maintenez les ouvertures de ventilation dénuées de toute obstruction. L'appareil doit être stocké dans une zone bien aérée où la taille de la pièce correspond à la superficie de la pièce spécifiée pour le fonctionnement. L'appareil doit être stocké dans une salle sans flammes nues en fonctionnement continu (par exemple un appareil à gaz) et sans source d'inflammation (par exemple un chauffage électrique en fonctionnement). Les connecteurs mécaniques et les joints évasés réutilisables sont interdits.

Interface utilisateur



Commencer à utiliser de votre climatiseur



POWER

1. Appuyez sur la touche d'alimentation pour démarrer ou arrêter le fonctionnement de votre appareil.



MODE

2. Appuyez sur la touche mode pour sélectionner le mode de fonctionnement en séquence de Cool dry, Fan ou Heat.



3. Appuyez sur la touche de réglage de température pour régler la température souhaitée.



FAN

4. Appuyez sur la touche FAN (ventilateur) pour choisir la vitesse de ventilateur souhaitée en séquence High, Mid ou Low.



Réinitialisation du filtre

1. Lorsque le voyant de Réinitialisation du filtre est allumé, enlevez, nettoyez et remplacez le filtre à air. Voir « Nettoyage du filtre à air ».
2. Appuyez sur la touche FILTER (Filtre) et relâchez-la après avoir remplacé le filtre à air.

REMARQUE : Après 360 heures de fonctionnement du ventilateur, le voyant Filtre s'allumera. Il restera allumé pendant 180 heures ou jusqu'à ce que vous appuyez sur la touche FILTER (Filtre).

Après 180 heures, il se coupe automatiquement.

REMARQUE IMPORTANTE :

- * Lorsque le climatiseur est allumé pour la première fois après avoir été branché, il fonctionnera en Mode 6th Sense.
- * L'écran du climatiseur montre la température de réglage.
Uniquement en mode standby, l'écran affiche la température ambiante.
- * Lors du changement de modes pendant que le climatiseur fonctionne, le compresseur s'arrêtera pendant 3 à 5 minutes avant de redémarrer. Si on appuie sur une touche pendant ce temps, le compresseur ne redémarrera pas pendant 3 à 5 autres minutes.
- * En mode Refroidissement ou Sec, le compresseur et le ventilateur de condensateur s'arrêteront quand la température ambiante atteint la température établie
- * En Mode Ventilateur uniquement, la température ne peut PAS être réglée.
- * Le chauffage n'est PAS disponible pour le climatiseur en fonctionnement Refroidissement uniquement.
- * Les modes de fonctionnement ci-dessous ne peuvent être réglés que par la télécommande.

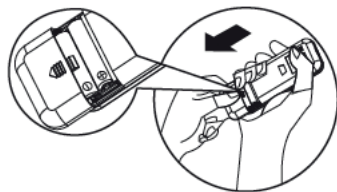


- * En cas de panne de courant, votre climatiseur fonctionnera aux réglages précédents lorsque le courant sera rétabli.
- * Si l'unité fonctionne dans un environnement à UNLIKELY VERY HUMIDITY (HUMIDITÉ TRÈS IMPROBABLE), de l'eau sera collectée dans le réservoir à l'intérieur de l'unité. Le climatiseur s'arrêtera une fois que le réservoir d'eau est plein et l'écran affichera « E5 » pour vous informer de vider le récipient intérieur. Il y a un tube en plastique à l'arrière de l'appareil, déplacez l'appareil jusqu'à un endroit sûr, disposez le tube en plastique pour vidanger l'eau.

Télécommande

Insérez les batteries dans la télécommande

1. Insérez une fiche et appuyez lentement vers le bas sur le couvercle des piles et poussez dans le sens de la flèche, comme indiqué.
2. Insérez 2 piles AAA (1,5V) dans le compartiment. Assurez-vous que la polarité « + » et « - » est correctement positionnée.
3. Fermez le couvercle des piles sur la télécommande.



• Préréglage de la télécommande

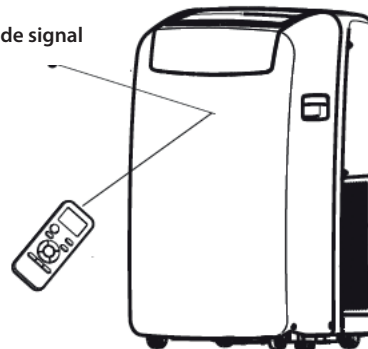
À chaque fois que les piles sont remplacées dans la télécommande, celle-ci est préréglée en mode Pompe à chaleur. La télécommande CA de la pompe à chaleur peut être utilisée pour commander les modèles CA à refroidissement seul.

- La télécommande fera fonctionner le climatiseur à une distance pouvant atteindre 7 m.

Utilisation de la télécommande pour commander l'appareil

- Pour faire fonctionner l'appareil par le biais de la télécommande, pointez la télécommande vers le dispositif récepteur sur l'unité intérieure, pour assurer la sensibilité de réception.
- Pour envoyer un message depuis la télécommande, le symbole clignotera pendant 1 seconde. Dès réception du message, l'appareil émettra un hin

Récepteur de signal



Remarque : merci de suivre les instructions qui correspondent à la télécommande que vous avez reçue pour le fonctionnement du Climatiseur.

Description fonctionnelle des touches

1. TOUCHE ON/OFF (MARCHÉ/ARRÊT)

La pression sur cette touche permet d'allumer ou d'éteindre l'appareil.

2. TOUCHE MODE

Utilisée pour sélectionner le mode de fonctionnement.

3. TOUCHE FAN (VENTILATEUR)

Il est utilisé pour sélectionner la vitesse du ventilateur en séquence auto, élevée, moyenne ou basse.

4-5. TOUCHETEMPERATURE (TEMPÉRATURE)

Utilisée pour sélectionner la température ambiante. Utilisée pour régler l'heure en mode minuterie et l'horloge en temps réel.

6. TOUCHE 6th SENSE

Règle ou annule le fonctionnement du mode 6th Sense. Dans ce mode, la température et la vitesse du ventilateur sont automatiquement réglées sur la base de la température ambiante effective.

7. TOUCHE SWING

Permet d'arrêter ou de démarrer l'oscillation du volet de réglage horizontal et règle la direction du flux d'air vers le haut/vers le bas.

8. TOUCHE SLEEP

- 1) Une pression courte règle ou efface le fonctionnement du Mode Sleep. Le mode Sleep peut être réglé en mode de fonctionnement Refroidissement, Chauffage ou Sec, cette fonction vous donne un environnement plus confortable pour dormir.
- 2) Pression longue, appuyez 3 secondes pour allumer ou couper l'éclairage de l'écran sur l'unité.

9. TOUCHE AROUND U

Utilisée pour démarrer ou annuler la fonction Around U. Quand vous appuyez sur ce bouton, la télécommande transmet la température ambiante effective à l'unité intérieure et l'appareil fonctionnera en fonction de cette température pour une meilleure sensation de confort.

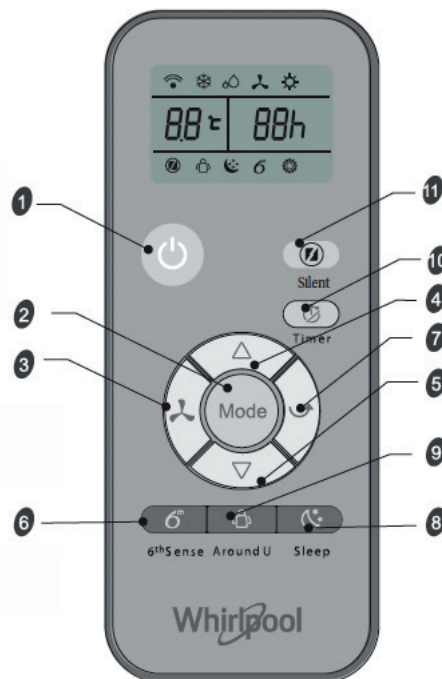
10. TOUCHE TIMER (MINUTERIE)

Utilisée pour régler ou annuler la mise en route de la minuterie. Utilisée pour régler ou annuler l'arrêt de la minuterie..

11. TOUCHÉ SILENT

Utilisée pour régler ou effacer le fonctionnement Silent. Appuyez sur le bouton Silent pour laisser l'unité fonctionner à un niveau de bruit faible pour obtenir un environnement ambiant calme et confortable.

Note : Dans des conditions environnementales extrêmes, il est possible de constater une légère augmentation temporaire du bruit due à la nécessité d'atteindre la température de confort rapidement.



Symboles sur l'affichage de la télécommande

	Voyant de refroidissement		Vitesse de ventilateur automatique		indicateur 6th Sense		Transmission de signal
	Voyant Dry		Vitesse de ventilateur élevée		Voyant Sleep		Affichage minuterie
	Voyant de ventilateur seul		Vitesse de ventilateur moyenne		Voyant Around U		Affichage température établie
	Voyant de chauffage		Vitesse de ventilateur basse		Voyant Silent		

Entretien

Vidange du climatiseur

(Veuillez raccorder le tuyau d'évacuation en mode chauffage, autrement l'unité s'arrêtera de fonctionner après avoir atteint le niveau d'avertissement).

1. Appuyez sur ON/OFF pour couper le climatiseur.
2. Débranchez le climatiseur ou coupez le courant.
3. Déplacez l'appareil doucement et de manière stable vers un emplacement de vidange ou à l'extérieur pour vidanger l'eau. Ne déplacez pas l'unité avant que l'eau ne soit totalement vidangée.
4. Enlevez le bouchon de vidange secondaire et vidangez totalement l'eau.
5. Retirez le flexible de vidange primaire du clip de tuyau. Retirez le bouchon du flexible de vidange de l'extrémité du flexible de vidange primaire et vidangez l'eau totalement.

REMARQUE : Si le climatiseur est stocké après utilisation, consultez la section « Stockage après utilisation ».

6. Réinstallez le bouchon du flexible de vidange et le bouchon de vidange secondaire.
7. Refixez le flexible de vidange primaire au clip de flexible de vidange.
8. Repositionnez le climatiseur.
9. Branchez le climatiseur ou remettez le courant.
10. Appuyez sur ON/OFF pour démarrer le climatiseur.

Nettoyage du filtre à air

1. Appuyez sur ON/OFF pour couper le climatiseur.
2. Ouvrez la porte du panneau de filtre à l'arrière du climatiseur et enlevez-la.
3. Enlevez le filtre à air de la porte du panneau de filtre.
4. Utilisez un aspirateur pour nettoyer le filtre. Si le filtre est très sale, lavez-le dans de l'eau tiède avec un détergent doux.

REMARQUE : Ne lavez pas le filtre dans le lave-vaisselle ou n'utilisez aucun détergent chimique.

5. Séchez totalement le filtre à l'air avant de le remettre en place pour assurer une efficacité maximale.
6. Refixez le filtre à air à la porte du panneau de filtre.
7. Réinstallez la prote du panneau de filtre.
8. Appuyez sur ON/OFF pour démarrer le climatiseur.

Nettoyage de l'extérieur

1. Débranchez le climatiseur ou coupez le courant.
2. Enlevez le filtre à air et nettoyez-le séparément. Voir « Nettoyage du filtre à air ».
3. Essuyez l'extérieur du climatiseur avec un chiffon doux imbibé d'eau.
4. Branchez le climatiseur ou remettez le courant.
5. Appuyez sur ON/OFF pour démarrer le climatiseur.

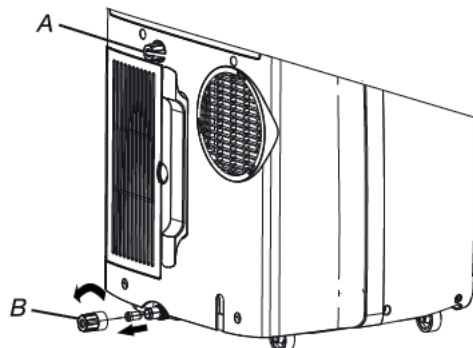
Mise au rebut des piles

Pour protéger les ressources naturelles et promouvoir la réutilisation du matériel, veuillez séparer les piles des autres types de déchets et les recycler par le biais de votre système de retour de piles gratuit local.

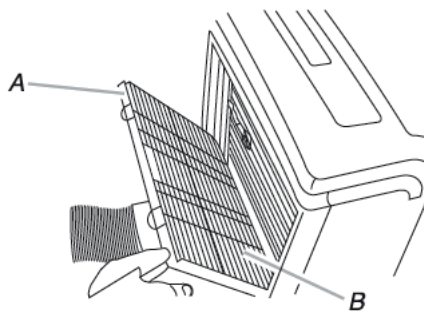
Vidange du climatiseur (modèles Chauffage)

AVERTISSEMENT: Veuillez raccorder le tuyau d'évacuation en mode chauffage, autrement l'unité s'arrêtera de fonctionner après avoir atteint le niveau d'avertissement.

1. Découvrir l'orifice de drainage primaire du trou de vidange C.
2. Fixez le flexible de vidange au clip de flexible de vidange primaire. Assurez-vous que le connecteur ne présente pas de fuites d'eau.
3. Placez l'autre extrémité du flexible de vidange dans une installation de décharge/un récipient. Assurez-vous que l'autre extrémité du flexible de vidange est à un niveau inférieur à l'extrémité raccordée à l'unité. Le flexible ne doit pas être coudé ou pincé et aucune fuite d'eau ne doit apparaître sur le sol.



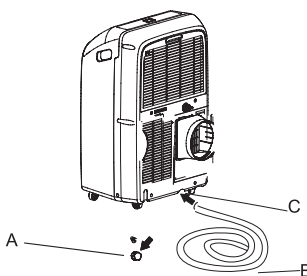
A. Bouchon de vidange secondaire
B. Bouchon de flexible de vidange



A. Porte de panneau de filtre
B. Filtre à air

Stockage après l'utilisation

1. Vidangez l'eau (voir la section « Vidange du climatiseur »).
2. Faites fonctionner le climatiseur réglé sur Fan Only (Ventilateur uniquement) pendant environ 12 heures pour sécher le climatiseur.
3. Débranchez le climatiseur.
4. Enlevez le flexible d'échappement et stockez-le avec le climatiseur dans une zone propre et sèche. Voir les « Instructions d'installation ».
5. Enlevez le kit de fenêtre et stockez-le avec le climatiseur dans une zone propre et sèche. Voir les « Instructions d'installation ».
6. Enlevez le filtre et nettoyez-le. Voir « Nettoyage du filtre à air ».
7. Nettoyez l'extérieur du climatiseur. Voir « Nettoyage de l'extérieur ».
8. Réinstallez le filtre.
9. Enlevez les piles et stockez la télécommande avec le climatiseur dans une zone propre et sèche.



A. Orifice de drainage primaire
B. Flexible de vidange
C. Orifice de drainage primaire

Instructions d'installation

Outils et pièces

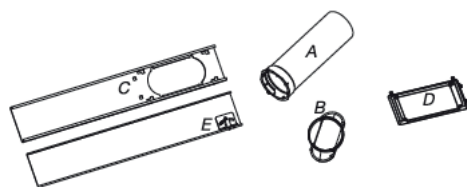
Regroupez les outils et pièces nécessaires avant de commencer l'installation. Lire et suivre les instructions fournies avec les outils indiqués ici.

1. Outils requis

- Tournevis Phillips
- Scie
- Perceuse sans fil et foret de 1/8"
- Ciseaux
- Crayon à papier

2. Pièces fournies

La société ne fournit qu'un plan pour installer le climatiseur local. Voir « Installation du climatiseur local »



- A. Tuyau d'échappement flexible
- B. Adaptateur d'échappement de fenêtre
- C. Section de curseur extérieure
- D. Couverture anti-pluie
- E. Section de curseur intérieure

Conditions requises relatives à l'emplacement

REMARQUE :

- Le flexible d'échappement permet de placer le climatiseur entre 23 1/2" et 67" (60 cm et 170 cm) de la fenêtre ou de la porte.
L'appareil équipé d'un chauffage supplémentaire doit être maintenu à une distance minimum de 100 cm des surfaces combustibles.
L'appareil doit être installé, actionné et stocké dans une salle ayant une superficie au sol supérieure à 12 m² et supérieure à 2,2 m.
Les climatiseurs locaux sont conçus comme un système de refroidissement supplémentaire dans des zones locales au sein d'une pièce.
- Pour assurer une ventilation correcte, maintenez la distance requise entre la sortie d'air de retour et le mur ou d'autres obstacles à au moins 23 1/2" (60 cm).
- Ne bloquez pas la sortie d'air.
- Prévoyez un accès facile à la prise de terre.

Conditions requises électriques

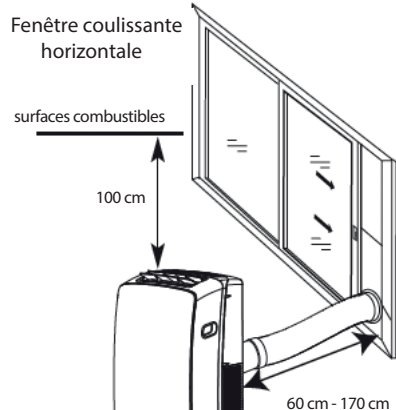
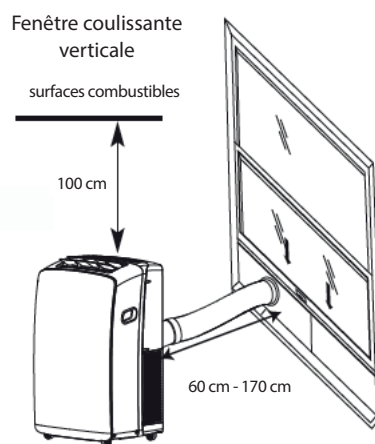
- Le climatiseur local doit être branché à une prise de 220-240V / 50Hz, avec terre et fusible de 20 ampères.
- L'utilisation d'un fusible temporisé ou d'un disjoncteur temporisé est recommandée.
- Tout le câblage doit être conforme aux réglementations locales et nationales en matière d'électricité et il doit être installé par un électricien qualifié.
En cas de questions, contactez un électricien qualifié.

Utilisation de votre cordon d'alimentation électrique :

Branchez le cordon d'alimentation électrique dans une prise avec terre.

REMARQUE :

- Un cordon d'alimentation endommagé doit être remplacé par un cordon d'alimentation neuf obtenu auprès du fabricant de produit et il ne doit pas être réparé.
- Température de fonctionnement du refroidissement 21°C-35°C
Température de fonctionnement du chauffage 7°C-27°C



Pour des informations détaillées sur l'installation, téléchargez-les sur le site : docs.whirlpool.eu

Instructions d'installation

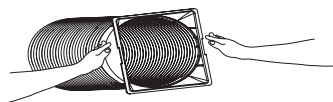
Déballage du climatiseur

Enlèvement des matériaux d'emballage

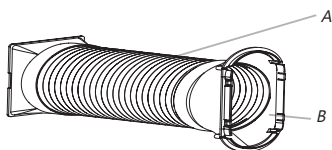
- Enlevez et jetez/recyclez les matériaux d'emballage. Enlevez la bande et les résidus de colle des surfaces avant d'allumer le climatiseur. Frottez une petite quantité de liquide vaisselle sur l'adhésif avec vos doigts. Rincez avec de l'eau tiède et séchez.
- N'utilisez pas d'instruments acérés, d'alcool corrosif, de liquides inflammables ou de détergents abrasifs pour enlever la bande ou la colle.
- Ces produits peuvent endommager la surface de votre climatiseur.
- Manipulez le climatiseur avec précautions.

Installation du tuyau d'échappement et de l'adaptateur

1. Roulez le climatiseur jusqu'à l'emplacement sélectionné. Voir « Conditions requises de l'emplacement. »
2. Fixez le raccord borgne au flexible d'échappement. Tournez dans le sens contraire aux aiguilles d'une montre jusqu'à ce qu'il soit fermement fixé en place.

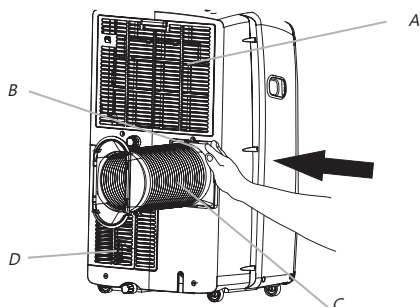


3. Fixez l'adaptateur d'échappement de la fenêtre au flexible d'échappement. Tournez dans le sens contraire aux aiguilles d'une montre jusqu'à ce qu'il soit fermement fixé en place.



- A. Tuyau d'échappement flexible
B. Adaptateur d'échappement de fenêtre

4. Insérez le raccord borgne dans la fente à l'arrière du climatiseur.
5. Faites coulisser vers le bas pour bloquer le tuyau en place.



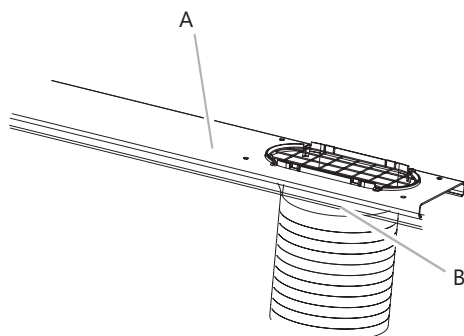
- A. Admission d'air d'évaporateur
B. Raccord borgne
C. Tuyau d'échappement flexible
D. Admission d'air de condensateur

Instructions d'installation

Installation de la fenêtre

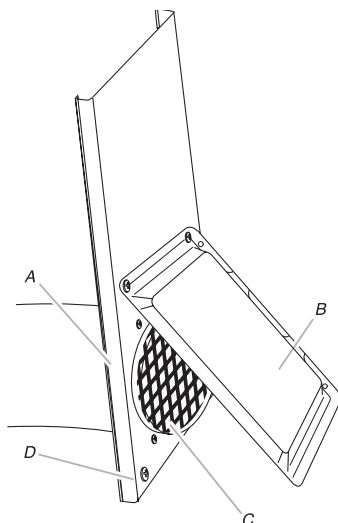
Votre kit de curseur de fenêtre a été conçu pour s'adapter aux applications de fenêtre verticales et horizontales les plus standards. Roulez le climatiseur jusqu'à l'emplacement sélectionné. Voir « Conditions requises de l'emplacement. »

1. Insérez l'adaptateur d'échappement de fenêtres dans la fente sur le kit de curseur de fenêtre.

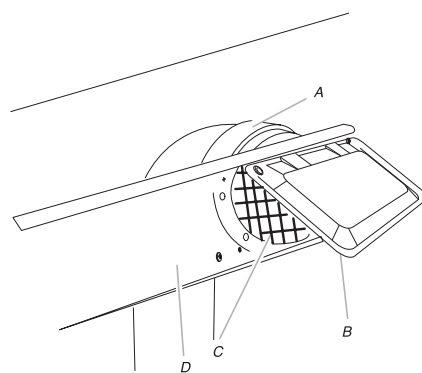


A. Kit de curseur de fenêtre
B. Adaptateur d'échappement de fenêtre

2. Fixez le capot anti-pluie avec les deux joints à vis et les écrous précédemment enlevés.



A. Adaptateur d'échappement de fenêtre
B. Couverture anti-pluie
C. Grille de sortie
D. Kit de curseur de fenêtre



A. Adaptateur d'échappement de fenêtre
B. Couverture anti-pluie
C. Grille de sortie
D. Kit de curseur de fenêtre

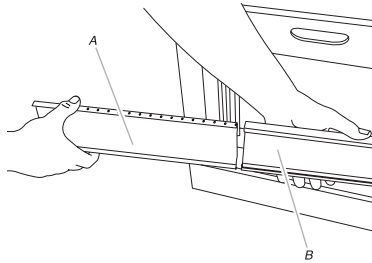
REMARQUE : Les trous dans le kit de curseur de fenêtre sont positionnés de façon à fixer la couverture anti-pluie pour une installation verticale ou une installation horizontale.

3. Ouvrez la fenêtre.

4. Mesurez l'ouverture de la fenêtre.

Instructions d'installation

- Si l'ouverture de fenêtre est trop étroite pour le kit de curseur de fenêtre, enlevez la section de curseur intérieure du kit de curseur de fenêtre.
- En utilisant une scie, coupez la section de curseur intérieure pour s'adapter à l'ouverture de fenêtre.
- Faites coulisser la section de curseur intérieure dans la section de curseur extérieure du kit de curseur de fenêtre.



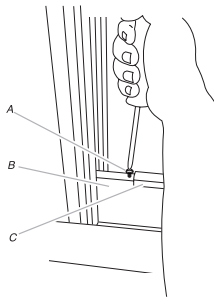
A. Section de curseur intérieure
B. Section de curseur extérieure



5. Placez le kit de curseur de fenêtre dans la fenêtre, en l'étendant pour s'adapter à la largeur de la fenêtre. Assurez-vous que la couverture anti-pluie est bien située à l'extérieur de la fenêtre.

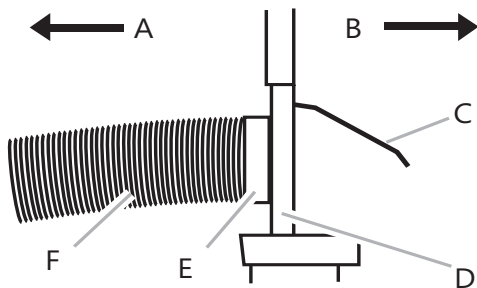
REMARQUE : Pour installer le battant de fenêtre, le kit de curseur de fenêtre peut être installé verticalement avec l'ouverture du kit de curseur de fenêtre dans le bas.

6. Insérez une vis de 1/2" (fournie) dans le trou dans la section de curseur intérieure qui est la plus proche de l'extrémité de la section de curseur extérieure du kit de curseur de fenêtre.



A. Vis 1/2" (fournie)
B. Section de curseur intérieure
C. Section de curseur extérieure

7. Fermez la fenêtre sur le kit de curseur de fenêtre pour la sécuriser.

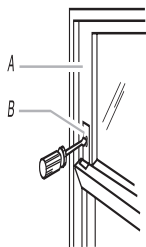


- A. Au climatiseur local
B. Extérieur
C. Couverture anti-pluie
D. Kit de curseur de fenêtre
E. Adaptateur d'échappement de fenêtre
F. Tuyau d'échappement flexible

Instructions d'installation

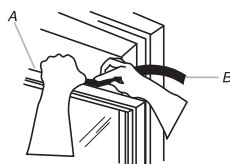
Installation complète

1. Placez le support de contreventement sur le haut de la fenêtre inférieure et contre le châssis de fenêtre supérieure.
2. Utiliser un foret de $\frac{1}{8}$ " pour percer un avant-trou à travers le trou dans le support.
3. Fixez un support de contreventement au châssis de fenêtre avec une vis de $\frac{3}{4}$ " pour fixer la fenêtre en place.



- A. Châssis de fenêtre supérieure
- B. Support de contreventement

4. Insérez un joint en mousse derrière la partie supérieure du châssis de fenêtre inférieure et contre le verre de la fenêtre supérieure.



- A. Partie supérieure du châssis de fenêtre inférieure
- B. Joint en mousse

Dépannage

Les problèmes de fonctionnement sont souvent dus à des causes mineures, merci de vérifier et de vous référer au graphique suivant avant de contacter le service après-vente. Cela permettra d'économiser du temps et des dépenses inutiles.

Problème	Analyse
Le climatiseur ne fonctionne pas	<ul style="list-style-type: none"> Le cordon d'alimentation est débranché. Branchez dans une prise avec terre. Voir « Conditions requises électriques ». Un fusible a grillé ou un disjoncteur s'est déclenché. Remplacez le fusible, ou réinitialisez le disjoncteur. Voir « Conditions requises électriques ». La touche On/Off n'a pas été enfoncée. Appuyez sur ON/OFF. Le courant local est en panne. Attendez que le courant soit rétabli. Un fusible ou disjoncteur temporisé de capacité erronée est utilisé. Remplacez par un fusible ou disjoncteur temporisé de la capacité correcte. Voir « Conditions requises électriques ».
Le climatiseur grille les fusibles ou enclenche les disjoncteurs du circuit	<ul style="list-style-type: none"> Trop d'appareils sont utilisés sur le même circuit. Débranchez ou remplacez des appareils qui partagent le même circuit. Vous essayez de redémarrer le climatiseur trop tôt après l'avoir coupé. Attendez au moins 3 minutes après avoir coupé le climatiseur avant d'essayer de le redémarrer. Vous avez changé de modes. Attendez au moins 3 minutes après avoir coupé le climatiseur avant d'essayer de redémarrer l'appareil.
Le climatiseur semble trop fonctionner	<ul style="list-style-type: none"> Y-a-t-il une porte ou une fenêtre ouverte ? Maintenez les portes et fenêtres fermées. En mode refroidissement : le climatiseur est dans une pièce fortement occupée, ou des appareils produisant de la chaleur sont utilisés dans la pièce. Utilisez des ventilateurs d'échappement pendant la cuisson ou le bain ou essayez de ne pas utiliser d'appareils produisant de la chaleur pendant la partie la plus chaude du jour. Les climatiseurs locaux sont conçus comme un système de refroidissement supplémentaire dans des zones locales au sein d'une pièce. Un climatiseur de capacité supérieure peut s'avérer nécessaire, en fonction de la taille de la pièce refroidie. En mode chauffage : le climatiseur est dans une pièce très froide. Les climatiseurs locaux sont conçus comme un système de chauffage supplémentaire dans des zones locales au sein d'une pièce. Un climatiseur de capacité supérieure peut s'avérer nécessaire, en fonction de la taille de la pièce chauffée.
Le climatiseur fonctionne uniquement sur un court laps de temps mais la pièce n'est pas froide ou chaude	<ul style="list-style-type: none"> La température réglée est proche de la température ambiante. Température réglée inférieure ou supérieure. Voir « Description du mode de fonctionnement ».
Affichage code d'erreur	<ul style="list-style-type: none"> Si le code d'erreur E5 apparaît sur l'écran de l'unité, l'unité est pleine d'eau, vous devez vidanger l'eau, voir « Vidange du climatiseur ». Après la vidange, vous pouvez utiliser l'unité. En cas de code d'erreur E1/E2/E3/E6/E7/EA, contactez le service client.
Le climatiseur fonctionne mais ne refroidit/ne chauffe pas	<ul style="list-style-type: none"> Le filtre est sale ou obstrué par des débris. Nettoyez le filtre. La sortie d'air est bloquée. Nettoyez la sortie d'air. La température de réglage n'est pas compatible. En mode refroidissement : la température réglée est trop élevée. Réglez une température inférieure. En mode chauffage : la température réglée est trop basse. Réglez une température supérieure
Les cycles de marche/arrêt du climatiseur sont trop nombreux	<ul style="list-style-type: none"> Le climatiseur n'est pas convenablement dimensionné pour votre pièce. Vérifiez les capacités de refroidissement/chauffage de votre climatiseur local. Les climatiseurs locaux sont conçus comme un système de refroidissement/chauffage supplémentaire dans des zones locales au sein d'une pièce. Le filtre est sale ou obstrué par des débris. Nettoyez le filtre. En mode refroidissement, il y a trop de chaleur ou d'humidité (cuisson avec récipient ouvert, douches, etc) dans la pièce. Utilisez un ventilateur pour évacuer la chaleur ou l'humidité de la pièce. Essayez de ne pas utiliser d'appareils produisant de la chaleur pendant la partie la plus chaude de la journée. En mode chauffage, la température ambiante est trop élevée. N'utilisez pas le climatiseur quand la température ambiante est trop élevée. Les volets sont bloqués. Installez le climatiseur dans un endroit où les volets ne sont pas gênés par des rideaux, panneaux occultants, meubles, etc. La température extérieure est inférieure à 18°C. N'essayez pas de faire fonctionner votre climatiseur en mode refroidissement lorsque la température extérieure est inférieure à 18°C.

Remarque : Si les problèmes persistent, coupez l'appareil et débranchez-le de l'alimentation électrique puis contactez le Service après-vente agréé Whirlpool le plus proche. N'essayez pas de déplacer, réparer, démonter ou modifier l'appareil par vous-même.

SERVICE APRÈS-VENTE

Avant de contacter le Service Après-vente :

1. Essayez de remédier par vous-même au problème en consultant les descriptions indiquées dans le chapitre « Diagnostic rapide ».
2. Éteignez l'appareil puis rallumez-le pour vérifier si l'anomalie a été éliminée.

Si le problème persiste après avoir effectué les contrôles ci-dessus, contactez le Service Après-vente.

Veillez fournir :

- une brève description du défaut ;
- le modèle exact du climatiseur ;
- le numéro de service (c'est le numéro que l'on trouve sous le mot Service sur l'autocollant de service situé sur le côté ou dans le bas de l'unité intérieure).
- ce code d'identification est également indiqué dans le livret de garantie ;
- votre adresse complète ;
- votre numéro de téléphone.

Si des travaux de réparation doivent être réalisés, contactez le

Service Après-vente (l'utilisation de pièces de rechange d'origine et une réparation correcte sont garanties). Vous aurez besoin de présenter la facture originale.

Le non-respect des présentes instructions pourrait compromettre la sécurité et la qualité du produit.

SERVICE 0000 000 00000

