



MARQUE: MOULINEX

REFERENCE: AR110510 DELHI

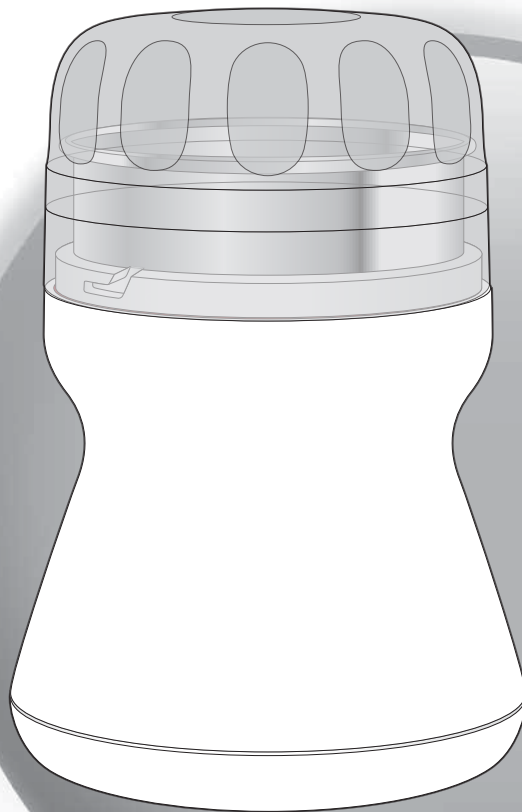
CODIC: 4032802



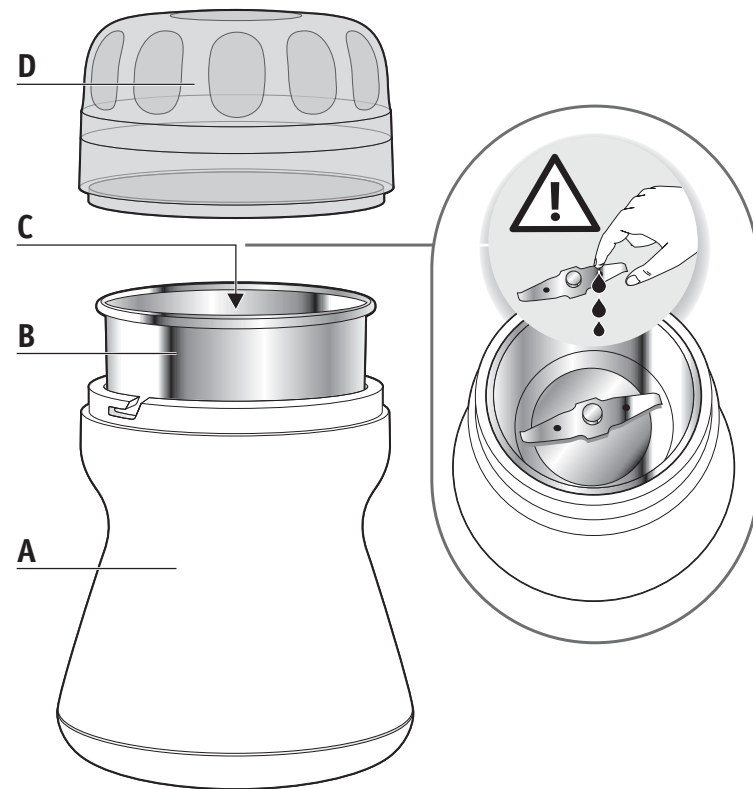
FR	P 1 - 2
EN	P 3 - 4
DE	P 5 - 6
NL	P 7 - 8
ES	P 9 - 10
PT	P 11 - 12
IT	P 13 - 14
EL	P 15 - 16
AR	P 17 - 18
FA	P 19 - 20
RU	P 21 - 22
UK	P 23 - 24
KK	P 25 - 26

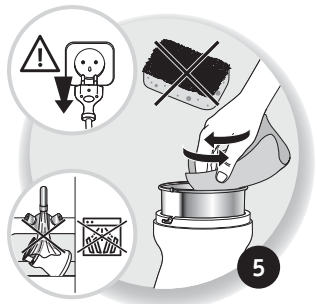
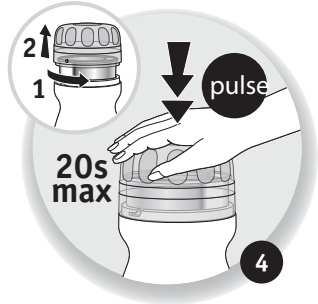
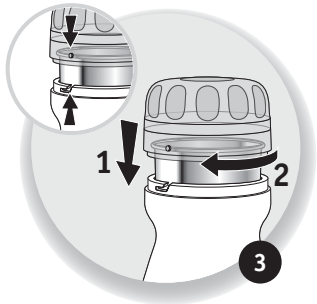
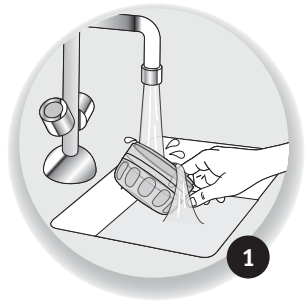
Moulinex®

the original grinder



- FR
- EN
- DE
- NL
- ES
- PT
- IT
- EL
- AR
- FA
- RU
- UK
- KK





CONSIGNES DE SECURITE

- Cet appareil n'est pas prévu pour être utilisé par des personnes (y compris les enfants) dont les capacités physiques, sensorielles ou mentales sont réduites, ou des personnes dénuées d'expérience ou de connaissance, sauf si elles ont pu bénéficier, par l'intermédiaire d'une personne responsable de leur sécurité, d'une surveillance ou d'instructions préalables concernant l'utilisation de l'appareil.
- Il convient de surveiller les enfants pour s'assurer qu'ils ne jouent pas avec l'appareil.
- N'utilisez pas votre appareil s'il ne fonctionne pas correctement, s'il a été endommagé ou si le câble d'alimentation ou la fiche sont endommagés. Afin d'éviter tout danger, faites-les obligatoirement remplacer par un centre service agréé (voir liste dans le livret service) ou une personne de qualification similaire.
- Cet appareil peut être utilisé par des enfants de 8 ans et plus et les personnes manquant d'expérience et de connaissances ou dont les capacités physiques, sensorielles ou mentales sont réduites, si elles ont été formées et encadrées quant à l'utilisation de l'appareil d'une manière sûre et connaissent les risques encourus. Les enfants ne doivent pas jouer avec l'appareil. Le nettoyage et l'entretien par l'utilisateur ne doit pas être fait par des enfants à moins qu'ils soient âgés de 8 ans et plus et supervisés. Tenir l'appareil et son cordon hors de la portée des enfants.
- **Lisez attentivement le mode d'emploi avant la première utilisation de votre appareil: une utilisation non conforme au mode d'emploi dégageait Moulinex de toute responsabilité.**
- Toute intervention autre que le nettoyage et l'entretien usuel par le client doit être effectuée par un centre service agréé **Moulinex**.
- Assurez-vous de la concordance du voltage. **Toute erreur de branchement annule la garantie.**

Mettre l'appareil à l'arrêt et le déconnecter de l'alimentation avant de laisser l'appareil sans surveillance et avant d'approcher les parties qui sont mobiles lors du fonctionnement.

- Ne mettez pas l'appareil, le câble d'alimentation ou la fiche dans l'eau ou tout autre liquide.
- Ne laissez pas le câble d'alimentation pendre à portée de mains des enfants, être à proximité d'une source de chaleur ou sur un angle vif.
- Pour votre sécurité, n'utilisez que des accessoires et des pièces détachées **Moulinex**, adaptés à votre appareil.
- Pour votre sécurité, cet appareil est conforme aux normes et réglementations applicables :
 - Directive Basse Tension
 - Compatibilité Electromagnétique
 - Environnement
 - Matériaux en contact avec les aliments.
- **Manipulez le couteau (C) avec précaution ; Risque de coupure.**

CONSEILS D'UTILISATION

Votre moulin à café peut mouliner jusqu'à 50g de grains de café, d'épices sèches (ex. : coriandre...). Ne faites pas fonctionner votre appareil plus de 20 secondes en utilisation continue.

NETTOYAGE

Débranchez l'appareil.

- Nettoyez le corps, le bol, la lame et le couvercle avec un chiffon sec.
- N'utilisez pas d'éponges abrasives ou d'objets contenant des parties métalliques.
- Ne plongez jamais le bloc moteur **(A)** dans l'eau. Essayez-le avec un chiffon sec ou à peine humide.

SI VOTRE APPAREIL NE FONCTIONNE PAS, QUE FAIRE ?

- Vérifiez tout d'abord le branchement.
- **Attention : l'appareil ne démarre pas si le couvercle n'est pas correctement verrouillé.**
- Si ces instructions ne sont pas respectées, votre moulin à café ne peut pas fonctionner.
- **Vous avez soigneusement suivi toutes ces instructions, votre appareil ne fonctionne toujours pas ?** Dans ce cas, adressez-vous à votre revendeur ou à un centre agréé Moulinex (voir liste dans le livret « Moulinex Service »).



Participons à la protection de l'environnement !



Votre appareil contient de nombreux matériaux valorisables ou recyclables.

Confiez celui-ci dans un point de collecte pour que son traitement soit effectué.